

EUROLUX



Сварочный аппарат

IWM-160, IWM-190
IWM-220, IWM-250

www.eurolux-russia.ru

ОГЛАВЛЕНИЕ

| | |
|--|----|
| 1. Общие правила безопасности | 4 |
| 2. Технические характеристики | 5 |
| 3. Описание | 5 |
| 4. Подключение, регулировка и индикация | 6 |
| 5. Технические данные | 7 |
| 6. Подготовка к работе | 8 |
| 7. Сварка | 8 |
| 8. Возможные неисправности и способы их устранения | 10 |
| 9. Гарантийные обязательства | 11 |

ВНИМАНИЕ! Перед использованием сварочного аппарата внимательно ознакомьтесь с данной инструкцией.

1. Общие правила безопасности.

- Избегайте прямого контакта со сварочным контуром, так как даже в режиме холостого хода напряжение, вырабатываемое генератором, опасно.
- Не забывайте отсоединить сварочный аппарат от электросети перед проведением, каких либо работ по монтажу аппарата, мероприятий по обслуживанию или ремонту.
- Подключение сварочного аппарата к электросети должно осуществляться строго в соответствии с правилами техники безопасности.
- Обязательно удостоверьтесь, что электрическая розетка, к которой подключается аппарат, подключена к заземлению.
- Запрещается использовать сварочный аппарат в сырых помещениях или под дождем.
- Нельзя использовать электрические кабели с поврежденной изоляцией или плохими соединительными контактами.
- Нельзя проводить сварочные работы на контейнерах, емкостях или трубах, которые содержали жидкие или газообразные легковоспламеняемые вещества.
- Нельзя проводить сварочные работы на поверхностях, чистка которых проводилась хлорсодержащими растворителями или подобными им по составу.
- Нельзя проводить сварочные работы на резервуарах под давлением.
- Своевременно убирайте с рабочего места все горючие материалы (бумагу, тряпки, дерево и т.п.).
- Необходимо обеспечить достаточную вентиляцию рабочего места или использовать специальные вытяжки для удаления паров, образующихся в процессе сварочных работ.
- Всегда защищайте глаза специальными очками или маской. Используйте защитную одежду и перчатки, избегайте попадания на открытые участки тела ультрафиолетового излучения, возникающего в процессе сварки.
- Нельзя использовать сварочный аппарат для оттаивания труб.
- Всегда размещайте сварочный аппарат на устойчивой ровной поверхности и избегайте его опрокидывания.

2. Технические характеристики.

| Характеристики | IWM-160 | IWM-190 | IWM-220 | IWM-250 |
|--|-----------------|----------------|----------------|----------------|
| Рабочее напряжение, В | 160-260 | | | |
| Напряжение дуги, В | 26,4 | 27,6 | 28,8 | 30 |
| Сварочный ток, А | 10-160 | 10-190 | 10-220 | 10-250 |
| Сварочный ток при ПВ 70%, А | 160 | 190 | 220 | 250 |
| Макс. диаметр электродов, мм | 3.2 | 3.2 | 4 | 5 |
| Рабочий диапазон температур окружающей среды, °С | от – 10 до + 40 | | | |
| Класс защиты | IP21 | | | |
| Срок службы, лет | 5 | | | |

3. Описание.

Этот сварочный аппарат, предназначенный для дуговой сварки, представляет собой выпрямитель постоянного тока с управлением на транзисторной сборке (IGBT).

Особенностью данного сварочного аппарата (инвертора) является высокая скорость сварки и точность регулировки, гарантирующие высококачественную электродную сварку постоянным током.

Использование системы «инвертор» позволяет значительно уменьшить вес и размеры самого сварочного аппарата, что значительно улучшает условия транспортировки.

Аппарат состоит из отдельных рабочих модулей и модуля управления/контроля, которые расположены на печатной плате и спроектированы таким образом, чтобы обеспечить максимальную надежность и минимизировать время и расходы на техническое обслуживание аппарата.

4. Подключение, регулировка и индикация.

Задняя панель:

1. Питающий кабель с вилкой (однофазный с заземлением).
2. Автоматический выключатель (Выкл – выключен, Вкл – включен).



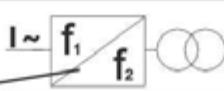



Передняя панель:

1. Быстрозажимная клемма «плюс» для подсоединения сварочного кабеля.
2. Быстрозажимная клемма «минус» для подсоединения сварочного кабеля.
3. Потенциометр для регулировки сварочного тока со шкалой, градуированной в амперах, позволяющий производить регулировку во время сварки.
4. Желтый индикатор (не горит в нормальном состоянии). Постоянно горящий индикатор сигнализирует, что подача сварочного тока заблокирована и дальнейшая работа не возможна по одной из следующих причин:
 - срабатывание термозащиты: слишком высокая температура внутри корпуса прибора. Аппарат включен, но сварочный ток не будет подаваться до тех пор, пока температура не понизится до нормального значения. При ее понижении включение произойдет автоматически;
 - недопустимая величина сетевого напряжения: когда напряжение сети становится слишком высоким или слишком низким, то работа сварочного аппарата блокируется;
 - срабатывание защиты от залипания электрода: в случаях продолжительности

короткого замыкания более 1,5 секунд (прилипание электрода) аппарат выключается. Включение происходит автоматически.

5. Технические данные.

Технические данные относящиеся к эксплуатационным параметрам, можно увидеть на дне аппарата, символные значения которых расшифровываются следующим образом:

| | | | | | | | | | | | | | | |
|----------|---|------------------------|----------------|---|------------------------|-----|------|------|-------|------|-----|--|--|------------------------|
| 1 | IWM-160 | | | | | | | | | | | | | |
| 2 |  | IEC/EN 60974-1 | | | 7 | | | | | | | | | |
| 3 |  | 10A/20.4B - 160A/26.4B | | | 6-X | | | | | | | | | |
| |  | U_0, B 85 | I_2 U_2 | <table border="1" style="width: 100%; border-collapse: collapse;"> <tr> <td style="text-align: center;">ПН</td> <td style="text-align: center;">70%</td> <td style="text-align: center;">100%</td> </tr> <tr> <td style="text-align: center;">160A</td> <td style="text-align: center;">26.4B</td> <td style="text-align: center;">100A</td> </tr> <tr> <td style="text-align: center;">24B</td> <td></td> <td></td> </tr> </table> | ПН | 70% | 100% | 160A | 26.4B | 100A | 24B | | | 6-I₂ |
| ПН | 70% | 100% | | | | | | | | | | | | |
| 160A | 26.4B | 100A | | | | | | | | | | | | |
| 24B | | | | | | | | | | | | | | |
| 4 |  1-50Гц | I_{max} 23 | A | I_{eff} 19.2 | 6-U₀ | | | | | | | | | |
| 5 | IP21 | EAC | | 8 | | | | | | | | | | |

1. Тип изделия указанный производителем.
2. Тип структурной схемы аппарата: выпрямитель – инвертор – трансформатор – выпрямитель.
3. Символ типа сварки: ручная дуговая сварка покрытым электродом.
4. Напряжения питающей сети: однофазное переменное напряжение.
5. Степень защиты: IP 21. Защита от твердых инородных тел диаметром более 12 мм и против вертикально падающих капель воды.
6. Характеристики сварочного цикла:
 - U_0 – максимальное напряжение при холостом ходе на пике (цепь сварки разомкнута).
 - I_2 – ток, который сварочный аппарат может обеспечивать во время процесса сварки, являющегося стандартным.
 - X – продолжительность включения. Отношение продолжительности работы под нагрузкой к продолжительности полного цикла работы. Коэффициент указывается в % и основан на 10-минутном цикле (например, 60% означает 6

минут работы с последующим 4-х минутным перерывом).

7. А мин.-А мах. – указывает диапазон регулировки тока сварки (минимальный/максимальный).

8. Наличие сертификата ЕАС.

6. Подготовка к работе.

Расположение сварочного аппарата.

Сварочный аппарат устанавливается так, чтобы посторонние предметы не перекрывали приток воздуха к месту работы для охлаждения аппарата и достаточной вентиляции. Также необходимо следить, чтобы на аппарат не попадали искры, капли металла, пыль и грязь; чтобы аппарат не подвергался воздействию паров кислот и подобных агрессивных сред.

Подключение к электроснабжению.

Перед подключением сварочного аппарата к электрической сети необходимо проверить соответствие параметров сети техническим характеристикам. Питающее напряжение должно быть в пределах рабочего диапазона.

ВНИМАНИЕ! *Несоблюдение указанных выше мер безопасности существенно снижает эффективность электрозащиты предусмотренной производителем и может привести к травмам работников (электрошок), поломке оборудования и пожару.*

Подсоединение сварочных кабелей.

- Сварочный кабель с электрододержателем подсоединяется к клемме плюс (+).
- Кабель массы подключается к клемме минус (-) и зажимом подсоединяется к заготовке, как можно ближе к месту сварки.
- В большинстве случаев электрод подсоединяется к плюсовой клемме (+), однако есть некоторые виды электродов, подключаемых к минусовой клемме (-), поэтому подсоединять сварочные кабели следует в соответствии с полярностью аппарата (+) и (-) и типом электродов.

7. Сварка.

- Рекомендуется всегда следовать инструкциям производителя о выборе вида электродов, так как в ней указаны и полярность подсоединения и оптимальный ток сварки.
- Ток сварки должен выбираться в зависимости от диаметра электрода и типа обрабатываемого материала. Ниже приводится таблица соответствия допустимого тока сварки и диаметра электрода:

| Диаметр электрода, мм | Ток сварки, А | |
|--------------------------|---------------|--------------|
| | минимальный | Максимальный |
| 1,6 | 25 | 50 |
| 2 | 40 | 80 |

| | | |
|-----|-----|-----|
| 2,5 | 60 | 110 |
| 3,2 | 80 | 160 |
| 4 | 120 | 200 |
| 5 | 160 | 220 |
| 6 | 200 | 250 |

- Пользователю необходимо учитывать, что сила сварочного тока для одного и того же типа электродов выбирается разной, в зависимости от положения свариваемых деталей: при выполнении горизонтального шва сила тока должна быть выше, а при выполнении вертикального шва или работе над головой, ниже.

- Помните, что характер сварочного шва зависит не только от силы тока, но и других параметров, таких как диаметр и качество электродов, длины дуги, скорости сварки и положения сварщика, а также от состояния электродов, которые должны храниться в упаковке и быть защищены от сырости.

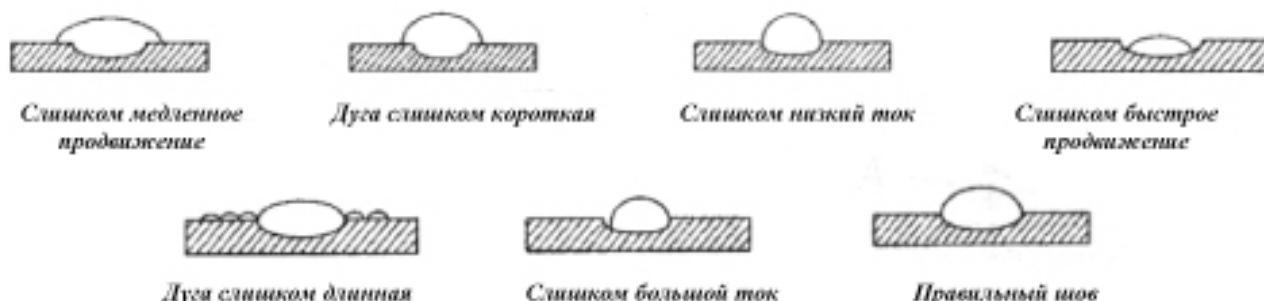
Проведение сварочных работ.

- Обязательно держите перед лицом маску. Чтобы начать сварку нужно прикоснуться к месту сварки концом электрода, при этом движение руки должно быть похоже на то, каким вы зажигаете спичку. Это и есть правильный метод зажигания дуги.

ВНИМАНИЕ! Не стучите электродом по рабочей поверхности при попытках зажечь дугу, так как это может привести к его повреждению и в дальнейшем только затруднит зажигание дуги.

- Как только произойдет зажигание дуги, электрод нужно держать на таком расстоянии от обрабатываемого материала, которое соответствует диаметру электрода. Для получения равномерного шва далее необходимо соблюдать эту дистанцию по возможности постоянной. Также необходимо помнить, что наклон оси электрода должен быть примерно 20-30 градусов.

- Заканчивая сварочный шов, отведите электрод немного назад, чтобы заполнился сварочный кратер, а затем резко поднимите его до исчезновения дуги.



8. Возможные неисправности и способы их устранения.

В случаях неудовлетворительной работы сварочного аппарата перед обращением в сервисный центр проверьте следующее:

- Убедитесь, что ток сварки, величина которого регулируется потенциометром, соответствует диаметру и типу используемого электрода.
- Убедитесь, что основной выключатель включен и горит индикатор на передней панели. Если это не так, то возможно нарушена подача электричества, и нужно проверить кабель, вилку, розетку.
- Проверьте не загорелся ли желтый индикатор, сигнализирующий о срабатывании защиты, в случае короткого замыкания, несоответствия напряжения питания или перегрева.
- Для отдельных режимов сварки необходимо соблюдать особый временной режим, то есть делать перерывы в работе для охлаждения аппарата. В случаях срабатывания термозащиты нужно подождать, пока аппарат не остынет, и проверить состояние вентилятора. При повторном срабатывании термозащиты, необходимо выяснить причину перегрева и устранить ее.
- Проверьте напряжение сети. Если оно выше 245 вольт или ниже 160 вольт, то аппарат не будет работать.
- Убедитесь, что на выходе аппарата нет короткого замыкания, в случае его наличия устраните его.
- Проверьте качество и правильность соединений сварочного контура, зажимы должны быть чистыми и обеспечивать хороший контакт, кабель массы должен быть прочно закреплен на обрабатываемом материале и между соединением не должно быть никаких изолирующих материалов (например, лака или краски).

Представленная эксплуатационная документация содержит минимально необходимые сведения для применения изделия. Предприятие-изготовитель вправе вносить в конструкцию усовершенствования, не изменяющие правила и условия эксплуатации, без отражения их в эксплуатационной документации. Дата производства отражена в серийном номере устройства (первые четыре цифры после точки, в формате ггмм). Все замечания и вопросы по поводу информации, приведенной в документации, направлять по указанному адресу электронной почты.

9. Гарантийные обязательства.

Производитель гарантирует нормальную работу аппарата в течении 12 месяцев со дня его продажи через розничную сеть, а также ремонт или замену деталей, преждевременно вышедших из строя по вине предприятия-изготовителя, при условии соблюдения требований по монтажу, эксплуатации и периодическому техническому обслуживанию.

Гарантия относится к дефектам в материалах и узлах и не распространяется на компоненты, подверженные естественному износу и работы по техническому обслуживанию, а также на комплектующее оборудование.

Гарантийному ремонту подлежат только очищенные от пыли и грязи аппараты в заводской упаковке, полностью укомплектованные, имеющие фирменный технический паспорт, гарантийный талон с указанием даты продажи, при наличии штампа магазина, заводского номера и оригиналов товарного и кассового чеков, выданных продавцом.

В течении гарантийного срока сервис-центр устраняет за свой счет выявленные производственные дефекты. Производитель снимает свои гарантийные обязательства и юридическую ответственность при несоблюдении потребителем инструкции по эксплуатации, самостоятельной разборки, ремонта и технического обслуживания аппарата, а также не несет никакой ответственности за причиненные травмы и нанесенный ущерб.

Производитель оставляет за собой право вносить в конструкцию изменения, не изменяющие условий обслуживания и эксплуатации, без отражения их в паспорте.

При покупке изделия требуйте проверки его комплектации в Вашем присутствии, наличия инструкции на русском языке, правильного заполнения гарантийного талона и проведения инструктажа по работе с инструментом. Без предъявления данного талона или при его неправильном заполнении претензии на качество не принимаются и гарантийный ремонт не производится.

Данный документ не ограничивает определенные законом права потребителя, но дополняет и уточняет оговоренные законом обязательства, предполагающие соглашения сторон.

С правилами эксплуатации и условиями гарантии ознакомлен, продукция получена мною в полной комплектации. Претензий к внешнему виду изделия не имею:

ФИО и подпись покупателя

ГАРАНТИЙНЫЙ ТАЛОН

Наименование инструмента: _____.

Заводской номер: _____.

Дата продажи: _____.

Наименование торговой организации и адрес:

-



Изготовитель (импортер):

«ТЕК Техник унд Энтвинклунг»

Адрес: Зюдштрассе, 14, Базель, Швейцария

Сделано в КНР

P.4.1