

## PEGASUS D



cod. 3540U174 - Rev. 04 - 11/2018

**CE**

**IT** - ISTRUZIONE PER L'USO L'INSTALLAZIONE E LA MANUTENZIONE

**ES** - INSTRUCCIONES DE USO, INSTALACIÓN Y MANTENIMIENTO

**TR** - KULLANMA, KURULUM VE BAKIM TALIMATLARI

**EN** - INSTRUCTIONS FOR USE, INSTALLATION AND MAINTENANCE

**FR** - INSTRUCTIONS D'UTILISATION, D'INSTALLATION ET D'ENTRETIEN

**UK** - ІНСТРУКЦІЯ З ЕКСПЛУАТАЦІЇ, МОНТАЖУ ТА ОБСЛУГОВУВАННЯ

**RU** - ТЕХНИЧЕСКИЙ ПАСПОРТ ИЗДЕЛИЯ

РУКОВОДСТВО ПО ЭКСПЛУАТАЦИИ, МОНТАЖУ ИТЕХОБСЛУЖИВАНИЮ

**EAC**

## IT

### 1. AVVERTENZE GENERALI

- Leggere ed osservare attentamente le avvertenze contenute in questo libretto di istruzioni.
- Dopo l'installazione della caldaia, informare l'utilizzatore sul funzionamento e consegnargli il presente manuale che costituisce parte integrante ed essenziale del prodotto e deve essere conservato con cura per ogni ulteriore consultazione.
- L'installazione e la manutenzione devono essere effettuate in ottemperanza alle norme vigenti, secondo le istruzioni del costruttore e devono essere eseguite da personale professionalmente qualificato. È vietato ogni intervento su organi di regolazione sigillati.
- Un'errata installazione o una cattiva manutenzione possono causare danni a persone, animali o cose. È esclusa qualsiasi responsabilità del costruttore per i danni causati da errori nell'installazione e nell'uso e comunque per inosservanza delle istruzioni.
- Prima di effettuare qualsiasi operazione di pulizia o di manutenzione, disinserire l'apparecchio dalla rete di alimentazione agendo sull'interruttore dell'impianto e/o attraverso gli appositi organi di intercettazione.
- In caso di guasto e/o cattivo funzionamento dell'apparecchio, disattivarlo, astenendosi da qualsiasi tentativo di riparazione o di intervento diretto. Rivolgersi esclusivamente a personale professionalmente qualificato. L'eventuale riparazione-sostituzione dei prodotti dovrà essere effettuata solamente da personale professionalmente qualificato utilizzando esclusivamente ricambi originali. Il mancato rispetto di quanto sopra può compromettere la sicurezza dell'apparecchio.
- Questo apparecchio dovrà essere destinato solo all'uso per il quale è stato espressamente previsto. Ogni altro uso è da considerarsi improprio e quindi pericoloso.
- Gli elementi dell'imballaggio non devono essere lasciati alla portata di bambini in quanto potenziali fonti di pericolo.
- L'apparecchio non è destinato ad essere usato da persone (bambini compresi) le cui capacità fisiche, sensoriali o mentali siano ridotte, oppure con mancanza di esperienza o di conoscenza, a meno che esse abbiano potuto beneficiare, attraverso l'intermediazione di una persona responsabile della loro sicurezza, di una sorveglianza o di istruzioni riguardanti l'uso dell'apparecchio.
- Lo smaltimento dell'apparecchio e dei suoi accessori deve essere effettuato in modo adeguato, in conformità alle norme vigenti.
- Le immagini riportate nel presente manuale sono una rappresentazione semplificata del prodotto. In questa rappresentazione possono esserci lievi e non significative differenze con il prodotto fornito.

### 2. ISTRUZIONI D'USO

#### 2.1 Presentazione

Gentile Cliente,

La ringraziamo di aver scelto una caldaia **FERROLI** di concezione avanzata, tecnologia d'avanguardia, elevata affidabilità e qualità costruttiva. La preghiamo di leggere attentamente il presente manuale perchè fornisce importanti indicazioni riguardanti la sicurezza di installazione, uso e manutenzione.

**PEGASUS D** è un generatore di calore ad alto rendimento, per la produzione di acqua calda sanitaria (opzionale) e per il riscaldamento, adatto a funzionare con bruciatori soffiati a gas o gasolio. Il corpo caldaia è costituito da elementi in ghisa, assemblati con biconi e tiranti in acciaio. Il sistema di controllo è a microprocessore con interfaccia digitale con funzionalità avanzate di termoregolazione.

**La caldaia è predisposta per il collegamento ad un bollitore esterno per acqua calda sanitaria (opzionale). In questo manuale tutte le funzioni relative la produzione di acqua calda sanitaria sono attive solo con bollitore sanitario opzionale collegato come indicato alla sez. 3.3**

#### 2.2 Pannello comandi

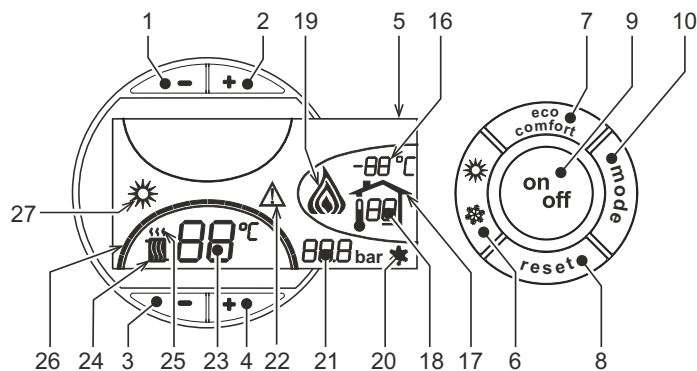


fig. 1 - Pannello di controllo

#### Legenda

- 1 = Tasto -
- 2 = Tasto +
- 3 = Tasto decremento impostazione temperatura impianto riscaldamento
- 4 = Tasto incremento impostazione temperatura impianto riscaldamento
- 5 = Display
- 6 = Tasto selezione modalità Estate / Inverno
- 7 = Non utilizzato
- 8 = Tasto Ripristino
- 9 = Tasto accensione / spegnimento apparecchio
- 10 = Tasto menù "Temperatura Scorrevole"
- 16 = Temperatura sensore esterno (con sonda esterna opzionale)
- 17 = Compare collegando la Sonda esterna o il Cronocomando Remoto (opzionali)

- 18 = Temperatura ambiente (con Cronocomando Remoto opzionale)
- 19 = Indicazione bruciatore acceso
- 20 = Indicazione funzionamento antigelo
- 21 = Indicazione pressione impianto riscaldamento
- 22 = Indicazione Anomalia
- 23 = Impostazione / temperatura mandata riscaldamento
- 24 = Simbolo riscaldamento
- 25 = Indicazione funzionamento riscaldamento
- 26 = Indicazione raggiungimento temperatura mandata riscaldamento impostata
- 27 = Indicazione modalità Estate

### 2.3 Accensione e spegnimento

#### Caldaia non alimentata elettricamente

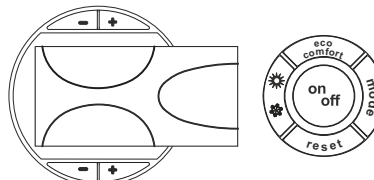


fig. 2 - Caldaia non alimentata elettricamente



Togliendo alimentazione elettrica e/o gas all'apparecchio il sistema antigelo non funziona. Per lunghe soste durante il periodo invernale, al fine di evitare danni dovuti al gelo, è consigliabile scaricare tutta l'acqua della caldaia, oppure introdurre l'apposito antigelo nell'impianto, conforme a quanto prescritto alla sez. 3.3.

#### Accensione caldaia

- Aprire le valvole di intercettazione combustibile.
- Fornire alimentazione elettrica all'apparecchio.

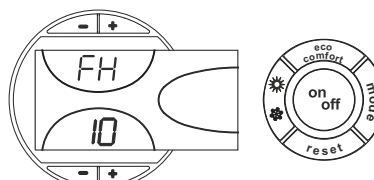


fig. 3 - Accensione caldaia

- Per i successivi 120 secondi il display visualizza FH che identifica il ciclo di sfiatione dall'impianto riscaldamento.
- Durante i primi 5 secondi il display visualizza anche la versione software della scheda.
- Scomparsa la scritta FH, la caldaia è pronta per funzionare automaticamente ogni qualvolta si prelevi acqua calda sanitaria o vi sia una richiesta al termostato ambiente.

#### Spegnimento caldaia

Premere il tasto **on/off** (part. 9 - fig. 1) per 1 secondo.

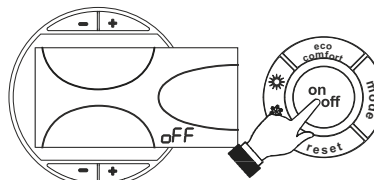


fig. 4 - Spegnimento caldaia

Quando la caldaia viene spenta, la scheda elettronica è ancora alimentata elettricamente. È disabilitato il funzionamento riscaldamento. Rimane attivo il sistema antigelo.

Per riaccendere la caldaia, premere nuovamente il tasto **on/off** (part. 9 - fig. 1) per 1 secondo.

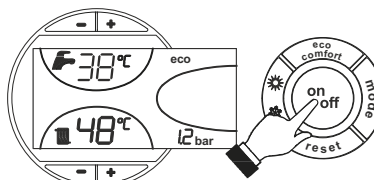


fig. 5

La caldaia sarà immediatamente pronta per funzionare ogni qualvolta si prelevi acqua calda sanitaria o vi sia una richiesta al termostato ambiente.

#### Spegnimento prolungato della caldaia

Per spegnere la caldaia, bisogna:

- Premere il tasto ON/OFF (9 - fig. 1)
- Chiudere il rubinetto del gas a monte della caldaia.
- Togliere corrente all'apparecchio.



Per lunghe soste durante il periodo invernale, al fine di evitare danni dovuti al gelo, è consigliabile scaricare tutta l'acqua della caldaia; quella sanitaria e quella dell'impianto. In alternativa scaricare solo l'acqua sanitaria e introdurre l'apposito antigelo nell'impianto di riscaldamento conforme a quanto prescritto alla sez. 3.3.

## 2.4 Regolazioni

### Commutazione Estate/Inverno

Premere il tasto **estate/inverno** (part. 6 - fig. 1) per 1 secondo.

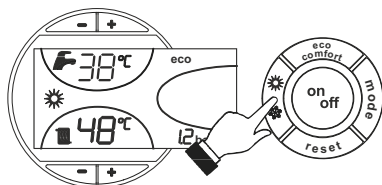


fig. 6

Il display attiva il simbolo Estate (part. 27 - fig. 1): la caldaia erogherà solo acqua sanitaria. Rimane attivo il sistema antigelo.

Per disattivare la modalità Estate, premere nuovamente il tasto **estate/inverno** (part. 6 - fig. 1) per 1 secondo.

### Regolazione temperatura riscaldamento

Agire sui **tasti riscaldamento** (part. 3 e 4 - fig. 1) per variare la temperatura da un minimo di 30 °C ad un massimo di 80 °C.

Si consiglia comunque di non far funzionare la caldaia al di sotto dei 45°C.

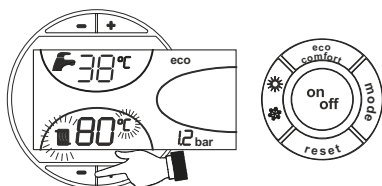


fig. 7

### Regolazione temperatura sanitario

Agire sui tasti sanitario **-/+** (part. 1 e 2 - fig. 1) per variare la temperatura da un minimo di 10°C ad un massimo di 65°C.

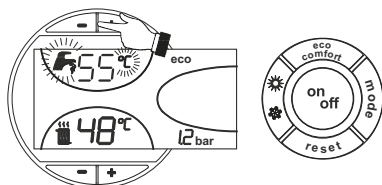


fig. 8

### Regolazione della temperatura ambiente (con termostato ambiente opzionale)

Impostare tramite il termostato ambiente la temperatura desiderata all'interno dei locali. Nel caso non sia presente il termostato ambiente la caldaia provvede a mantenere l'impianto alla temperatura di setpoint mandata impianto impostata.

### Regolazione della temperatura ambiente (con cronocomando remoto opzionale)

Impostare tramite il cronocomando remoto la temperatura ambiente desiderata all'interno dei locali. La caldaia regolerà l'acqua impianto in funzione della temperatura ambiente richiesta. Per quanto riguarda il funzionamento con cronocomando remoto, fare riferimento al relativo manuale d'uso.

### Temperatura scorrevole

Quando viene installata la sonda esterna (opzionale) sul display del pannello comandi (part. 5 - fig. 1) è visualizzata l'attuale temperatura esterna rilevata dalla sonda esterna stessa. Il sistema di regolazione caldaia lavora con "Temperatura Scorrevole". In questa modalità, la temperatura dell'impianto di riscaldamento viene regolata a seconda delle condizioni climatiche esterne, in modo da garantire un elevato comfort e risparmio energetico durante tutto il periodo dell'anno. In particolare, all'aumentare della temperatura esterna viene diminuita la temperatura di mandata impianto, a seconda di una determinata "curva di compensazione".

Con regolazione a Temperatura Scorrevole, la temperatura impostata attraverso i tasti riscaldamento **-/+** (part. 3 e 4 - fig. 1) diviene la massima temperatura di mandata impianto. Si consiglia di impostare al valore massimo per permettere al sistema di regolare in tutto il campo utile di funzionamento.

La caldaia deve essere regolata in fase di installazione dal personale qualificato. Eventuali adattamenti possono essere comunque apportati dall'utente per il miglioramento del comfort.

### Curva di compensazione e spostamento delle curve

Premendo una volta il tasto **mode** (part. 10 - fig. 1) viene visualizzata l'attuale curva di compensazione (fig. 9) ed è possibile modificarla con i **tasti sanitario** (part. 1 e 2 - fig. 1).

Regolare la curva desiderata da 1 a 10 secondo la caratteristica (fig. 11).

Regolando la curva a 0, la regolazione a temperatura scorrevole risulta disabilitata.

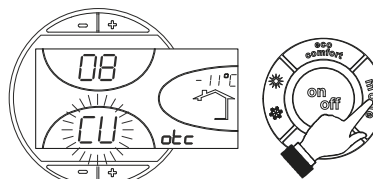


fig. 9 - Curva di compensazione

Premendo i **tasti riscaldamento** (part. 3 e 4 - fig. 1) si accede allo spostamento parallelo delle curve (fig. 12), modificabile con i **tasti sanitario** (part. 1 e 2 - fig. 1).

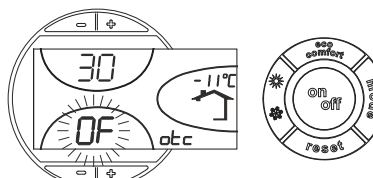


fig. 10 - Spostamento parallelo delle curve

Premendo nuovamente il tasto **mode** (part. 10 - fig. 1) si esce dalla modalità regolazione curve parallele.

Se la temperatura ambiente risulta inferiore al valore desiderato si consiglia di impostare una curva di ordine superiore e viceversa. Procedere con incrementi o diminuzioni di una unità e verificare il risultato in ambiente.

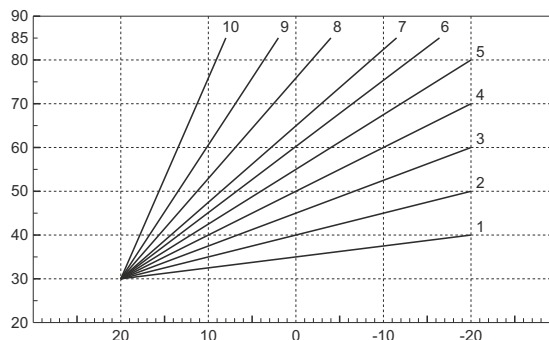


fig. 11 - Curve di compensazione

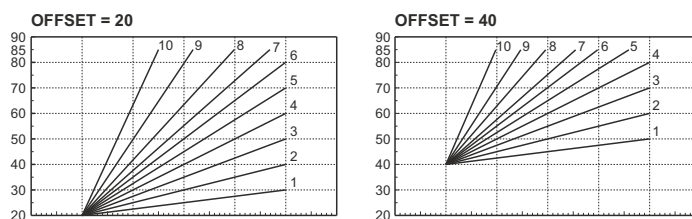


fig. 12 - Esempio di spostamento parallelo delle curve di compensazione

### Regolazioni da Cronocomando Remoto

Se alla caldaia è collegato il Cronocomando Remoto (opzionale), le regolazioni descritte in precedenza vengono gestite secondo quanto riportato nella tabella 1. Inoltre, sul display del pannello comandi (part. 5 - fig. 1), è visualizzata l'attuale temperatura ambiente rilevata dal Cronocomando Remoto stesso.

Tabella. 1

|                                              |                                                                                                                                                                                                                                |
|----------------------------------------------|--------------------------------------------------------------------------------------------------------------------------------------------------------------------------------------------------------------------------------|
| <b>Regolazione temperatura riscaldamento</b> | La regolazione può essere eseguita sia dal menù del Cronocomando Remoto sia dal pannello comandi caldaia.                                                                                                                      |
| <b>Regolazione temperatura sanitario</b>     | La regolazione può essere eseguita sia dal menù del Cronocomando Remoto sia dal pannello comandi caldaia.                                                                                                                      |
| <b>Commutazione Estate/Inverno</b>           | La modalità Estate ha priorità su un'eventuale richiesta riscaldamento del Cronocomando Remoto.                                                                                                                                |
| <b>Selezione Eco/Comfort</b>                 | Disabilitando il sanitario dal menù del Cronocomando Remoto, la caldaia seleziona la modalità Economy. In questa condizione, il <b>tasto 7</b> - fig. 1 sul pannello caldaia, è disabilitato.                                  |
|                                              | Abilitando il sanitario dal menù del Cronocomando Remoto, la caldaia seleziona la modalità Comfort. In questa condizione, con il <b>tasto 7</b> - fig. 1 sul pannello caldaia, è possibile selezionare una delle due modalità. |
| <b>Temperatura Scorrevole</b>                | Sia il Cronocomando Remoto sia la scheda caldaia gestiscono la regolazione a Temperatura Scorrevole: tra i due, ha priorità la Temperatura Scorrevole della scheda caldaia.                                                    |

## Regolazione pressione idraulica impianto

La pressione di caricamento ad impianto freddo, letta sul display, deve essere di circa 1,0 bar. Se la pressione dell'impianto scende a valori inferiori al minimo, la scheda caldaia attiverà l'anomalia F37 (fig. 13).

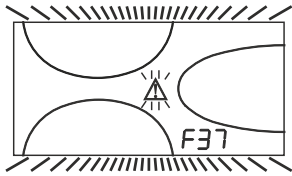


fig. 13 - Anomalia pressione impianto insufficiente

Una volta ripristinata la pressione impianto, la caldaia attiverà il ciclo di sfiato aria di 120 secondi identificato dal display con FH.

## 3. INSTALLAZIONE

### 3.1 Disposizioni generali

L'INSTALLAZIONE DELLA CALDAIA DEVE ESSERE EFFETTUATA SOLTANTO DA PERSONALE SPECIALIZZATO E DI SICURA QUALIFICAZIONE, OTTEMPERANDO A TUTTE LE ISTRUZIONI RIPORTATE NEL PRESENTE MANUALE TECNICO, ALLE DISPOSIZIONI DI LEGGE VIGENTI, ALLE PRESCRIZIONI DELLE NORME NAZIONALI E LOCALI E SECONDO LE REGOLE DELLA BUONA TECNICA.

### 3.2 Luogo d'installazione

La caldaia deve essere installata in apposito locale con aperture di aerazione verso l'esterno secondo quanto prescritto dalle norme vigenti. Se nello stesso locale vi sono più bruciatori o aspiratori che possono funzionare assieme, le aperture di aerazione devono essere dimensionate per il funzionamento contemporaneo di tutti gli apparecchi. Il luogo di installazione deve essere privo di oggetti o materiali infiammabili, gas corrosivi polveri o sostanze volatili che, richiamate dal ventilatore del bruciatore possano ostruire i condotti interni del bruciatore o la testa di combustione. L'ambiente deve essere asciutto e non esposto a pioggia, neve o gelo.

Se l'apparecchio viene racchiuso entro mobili o montato affiancato lateralmente, deve essere previsto lo spazio per lo smontaggio della mantellatura e per le normali attività di manutenzione.

### 3.3 Collegamenti idraulici

La potenzialità termica dell'apparecchio va stabilita preliminarmente con un calcolo del fabbisogno di calore dell'edificio secondo le norme vigenti. L'impianto deve essere corredato di tutti i componenti per un corretto e regolare funzionamento. Si consiglia d'interporre, fra caldaia ed impianto di riscaldamento, delle valvole d'intercettazione che permettano, se necessario, d'isolare la caldaia dall'impianto.

Lo scarico della valvola di sicurezza deve essere collegato ad un imbutto o tubo di raccolta, per evitare lo sgorgo di acqua a terra in caso di sovrappressione nel circuito di riscaldamento. In caso contrario, se la valvola di scarico dovesse intervenire allagando il locale, il costruttore della caldaia non potrà essere ritenuto responsabile.

Non utilizzare i tubi degli impianti idraulici come messa a terra di apparecchi elettrici.

Prima dell'installazione effettuare un lavaggio accurato di tutte le tubazioni dell'impianto per rimuovere residui o impurità che potrebbero compromettere il buon funzionamento dell'apparecchio.

Effettuare gli allacciamenti ai corrispettivi attacchi secondo il disegno riportato al cap. 5.1 ed ai simboli riportati sull'apparecchio.

### Caratteristiche dell'acqua impianto

In presenza di acqua con durezza superiore ai 25° Fr (1°F = 10ppm CaCO<sub>3</sub>), si prescrive l'uso di acqua opportunamente trattata, al fine di evitare possibili incrostazioni in caldaia. Il trattamento non deve ridurre la durezza a valori inferiori a 15°F (DPR 236/88 per utilizzi d'acqua destinati al consumo umano). È comunque indispensabile il trattamento dell'acqua utilizzata nel caso di impianti molto estesi o di frequenti immissioni di acqua di reintegro nell'impianto.

Nel caso in cui si installino decalcificatori in corrispondenza dell'entrata dell'acqua fredda alla caldaia, prestare particolare attenzione a non ridurre eccessivamente il grado di durezza dell'acqua in quanto potrebbe verificarsi un degrado prematuro dell'anodo di magnesio del bollitore.

### Sistema antigelo, liquidi antigelo, additivi ed inibitori

La caldaia è equipaggiata di un sistema antigelo che attiva la caldaia in modo riscaldamento quando la temperatura dell'acqua di mandata impianto scende sotto i 6 °C. Il dispositivo non è attivo se viene tolta alimentazione elettrica e/o gas all'apparecchio. Qualora si renda necessario, è consentito l'uso di liquidi antigelo, additivi e inibitori, solo ed esclusivamente se il produttore di suddetti liquidi o additivi fornisce una garanzia che assicuri che i suoi prodotti sono idonei all'uso e non arrecano danni allo scambiatore di caldaia o ad altri componenti e/o materiali di caldaia ed impianto. È proibito l'uso di liquidi antigelo, additivi e inibitori generici, non espressamente adatti all'uso in impianti termici e compatibili con i materiali di caldaia ed impianto.

## Collegamento ad un bollitore per acqua calda sanitaria

La scheda elettronica dell'apparecchio è predisposta per la gestione di un bollitore esterno per la produzione di acqua calda sanitaria. Effettuare gli allacciamenti idraulici secondo lo schema fig. 14 (pompe e valvole di non ritorno devono essere fornite a parte). Effettuare: collegamenti elettrici come indicato nello schema elettrico al cap. 5.4. È necessario l'utilizzo di una sonda FERROLI. Il sistema di controllo caldaia, alla successiva accensione, riconosce la presenza della sonda bollitore e si configura automaticamente, attivando display e controlli relativi la funzione sanitario.

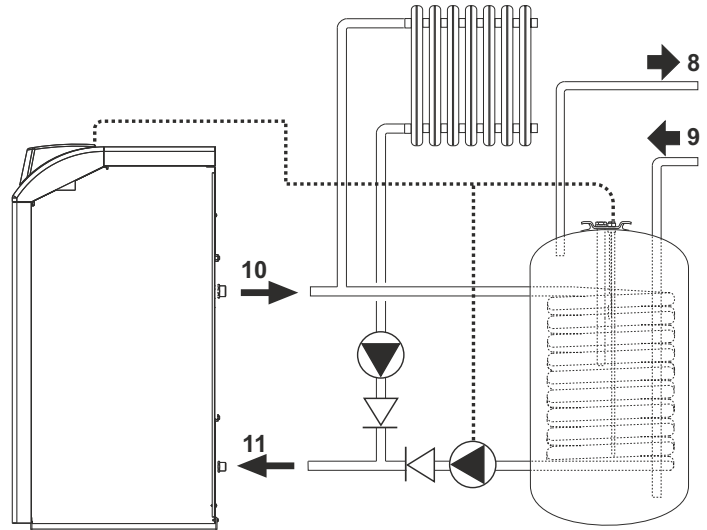


fig. 14 - Schema collegamento ad un bollitore esterno

### Legenda

- 8 Uscita acqua calda sanitario
- 9 Entrata acqua fredda sanitario
- 10 Mandata impianto
- 11 Ritorno impianto

### 3.4 Collegamento gas

Prima di effettuare l'allacciamento, verificare che l'apparecchio sia predisposto per il funzionamento con il tipo di combustibile disponibile ed effettuare una accurata pulizia di tutte le tubature gas dell'impianto, per rimuovere eventuali residui che potrebbero compromettere il buon funzionamento della caldaia.

L'allacciamento gas deve essere effettuato all'attacco relativo (vedi fig. 25) in conformità alla normativa in vigore, con tubo metallico rigido oppure con tubo flessibile a parete continua in acciaio inox, interponendo un rubinetto gas tra impianto e caldaia. Verificare che tutte le connessioni gas siano a tenuta.

La portata del contatore gas deve essere sufficiente per l'uso simultaneo di tutti gli apparecchi ad esso collegati. Il diametro del tubo gas, che esce dalla caldaia, non è determinante per la scelta del diametro del tubo tra l'apparecchio ed il contatore; esso deve essere scelto in funzione della sua lunghezza e delle perdite di carico, in conformità alla normativa in vigore.

Non utilizzare i tubi del gas come messa a terra di apparecchi elettrici.

### 3.5 Collegamenti elettrici

#### Collegamento alla rete elettrica

La sicurezza elettrica dell'apparecchio è raggiunta soltanto quando lo stesso è correttamente collegato ad un efficace impianto di messa a terra eseguito come previsto dalle vigenti norme di sicurezza. Far verificare da personale professionalmente qualificato l'efficienza e l'adeguatezza dell'impianto di terra, il costruttore non è responsabile per eventuali danni causati dalla mancanza di messa a terra dell'impianto. Far verificare inoltre che l'impianto elettrico sia adeguato alla potenza massima assorbita dall'apparecchio, indicata in targhetta dati caldaia.

La caldaia è precablatà e dotata di cavo di allacciamento alla linea elettrica di tipo "Y" sprovvisto di spina. I collegamenti alla rete devono essere eseguiti con allacciamento fisso e dotati di un interruttore bipolare i cui contatti abbiano una apertura di almeno 3 mm, interponendo fusibili da 3A max tra caldaia e linea. È importante rispettare le polarità (L-NEA: cavo marrone / NEUTRO: cavo blu / TERRA: cavo giallo-verde) negli allacciamenti alla linea elettrica. In fase di installazione o sostituzione del cavo di alimentazione, il conduttore di terra deve essere lasciato 2 cm più lungo degli altri.

Il cavo di alimentazione dell'apparecchio non deve essere sostituito dall'utente. In caso di danneggiamento del cavo, spegnere l'apparecchio e, per la sua sostituzione, rivolgersi esclusivamente a personale professionalmente qualificato. In caso di sostituzione del cavo elettrico di alimentazione, utilizzare esclusivamente cavo "HAR H05 VV-F" 3x0,75 mm<sup>2</sup> con diametro esterno massimo di 8 mm.

#### Termostato ambiente (opzionale)

ATTENZIONE: IL TERMOSTATO AMBIENTE DEVE ESSERE A CONTATTI PULITI. COLLEGANDO 230 V. AI MORSETTI DEL TERMOSTATO AMBIENTE SI DANNEGGIA IRRIMEDIABILMENTE LA SCHEDA ELETTRONICA.

Nel collegare cronocomandi o timer, evitare di prendere l'alimentazione di questi dispositivi dai loro contatti di interruzione. La loro alimentazione deve essere effettuata tramite collegamento diretto dalla rete o tramite pile, a seconda del tipo di dispositivo.

## Accesso alla morsettiera elettrica

Svitare le due viti "A" poste sulla parte superiore del cruscotto e rimuovere lo sportellino.

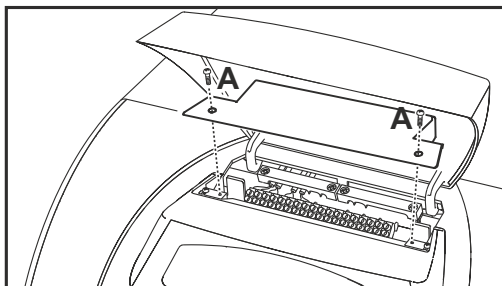


fig. 15 - Accesso alla morsettiera

## 3.6 Condotti aria/fumi

Il tubo di raccordo alla canna fumaria deve avere un diametro non inferiore a quello di attacco sull'antirefouleur. A partire dall'antirefouleur deve avere un tratto verticale di lunghezza non inferiore a mezzo metro. Per quanto riguarda il dimensionamento e la posa in opera delle canne fumarie e del tubo di raccordo ad esse, è d'obbligo rispettare le norme vigenti.

La caldaia è di tipo **B11BS** ed è dotata di un dispositivo di sicurezza (termostato fumi) che interrompe l'alimentazione del gas e blocca il funzionamento dell'apparecchio in caso di cattivo tiraggio o perturbazione dello scarico dei prodotti della combustione. Il blocco dell'apparecchio è segnalato a display con il codice **F04** (rif. cap. 4.4). Il riavvio dell'apparecchio avviene automaticamente dopo 20 minuti dal termine della anomalia che ha causato il problema. In caso di ripetuti interventi del dispositivo contattare personale qualificato per verificare camino e canna fumaria e rimediare al difetto di evacuazione fumi.



Questo dispositivo di sicurezza non deve mai essere manomesso o disattivato. Ogni intervento sul dispositivo o sua sostituzione devono essere effettuati solo da personale qualificato utilizzando solo ricambi originali del costruttore. E' necessario eseguire una prova di funzionamento dopo ogni intervento sul dispositivo.

## 4. SERVIZIO E MANUTENZIONE

### 4.1 Regolazioni

Tutte le operazioni di regolazione e trasformazione devono essere effettuate da Personale Qualificato e di sicura qualificazione.

La ditta costruttrice declina ogni responsabilità per danni a cose e/o persone derivanti dall'omissione dell'apparecchio da parte di persone non qualificate e non autorizzate.

### Attivazione modalità TEST

Premere contemporaneamente i tasti **riscaldamento** (part. 3 e 4 - fig. 1) per 5 secondi per attivare la modalità **TEST**. La caldaia si accende al massimo della potenza di riscaldamento impostata come al paragrafo successivo.

Sul display, i simboli riscaldamento (part. 24 - fig. 1) e sanitario (part. 12 - fig. 1) lampeggiano.

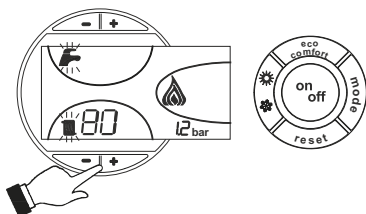


fig. 16 - Modalità TEST

Per disattivare la modalità **TEST**, ripetere la sequenza d'attivazione.

La modalità **TEST** si disabilita comunque automaticamente dopo 15 minuti.

### Regolazione della potenza impianto di riscaldamento

Sulle caldaie PEGASUS D è possibile regolare la portata termica del focolare e di conseguenza la potenza termica resa all'acqua di riscaldamento, agendo unicamente sulla regolazione del bruciatore principale, attraverso la valvola gas, (vedi fig. 17). I diagrammi di riportati al paragrafo cap. 5.2 indicano la variazione della potenza termica resa all'acqua al variare della pressione di funzionamento del bruciatore. Poter adeguare la potenza della caldaia alle effettive esigenze di riscaldamento, significa soprattutto ridurre le dispersioni e quindi risparmiare combustibile. Inoltre, con la variazione di potenza, regolamentata anche dalla normativa, le caldaie mantengono pressoché inalterati i valori di rendimento e le caratteristiche di combustione.

Tale operazione si effettua con caldaia in funzione e con il bollitore in temperatura.

1. Con un piccolo cacciavite togliere il cappuccio di protezione 5 dell'operatore secondario della valvola a gas di fig. 17.
2. Collegare un manometro alla presa di pressione 2 (fig. 17) posta a valle della valvola gas, ruotare la manopola del termostato caldaia sul valore massimo.
3. Regolare la pressione a mezzo della vite 6 (fig. 17) al valore desiderato, avvalendosi dei diagrammi riportati al paragrafo cap. 5.2.
4. Terminata questa operazione, accendere e spegnere 2 - 3 volte il bruciatore, tramite il termostato di regolazione e verificare che il valore della pressione sia quello appena impostato; è necessaria altrimenti un'ulteriore regolazione sino a portare la pressione al valore corretto.

## Trasformazione gas di alimentazione

L'apparecchio può funzionare con alimentazione a gas Naturale (G20-G25) o a gas liquido (G30-G31) e viene predisposto in fabbrica per l'uso di uno dei due gas, come chiaramente riportato sull'imballo e sulla targhetta dati tecnici dell'apparecchio stesso. Qualora si renda necessario utilizzare l'apparecchio con gas diverso da quello preimpostato, è necessario dotarsi dell'apposito kit di trasformazione e operare come indicato di seguito:

1. Sostituire gli ugelli al bruciatore principale e al bruciatore pilota, inserendo gli ugelli indicati in tabella dati tecnici al cap. 5, a seconda del tipo di gas utilizzato
2. Togliere dalla valvola gas il piccolo cappuccio di protezione 3 (fig. 17). Con un piccolo cacciavite regolare lo "STEP" d'accensione per il gas desiderato (**G20-G25** posizione **D** fig. 17 oppure **G30-G31** posizione **E** fig. 17); rimettere quindi il cappuccio.
3. Regolare la pressione del gas al bruciatore, impostando i valori indicati in tabella dati tecnici per il tipo di gas utilizzato.
4. Applicare la targhetta adesiva contenuta nel kit di trasformazione vicino alla targhetta dei dati tecnici per comprovare l'avvenuta trasformazione.

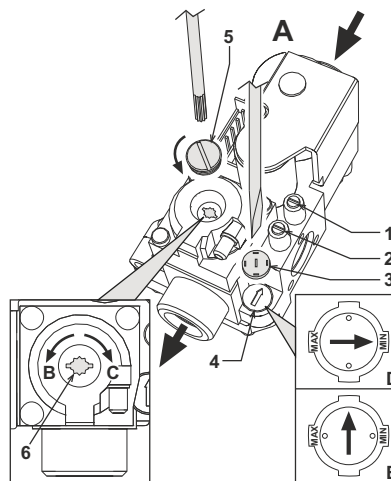


fig. 17 - Regolazione della pressione

- A Valvola gas
- B Diminuisce pressione
- C Aumenta pressione
- D Regolazione dello step di accensione per gas **NATURALE G20-G25**
- E Regolazione dello step di accensione per gas **LIQUIDO G30-G31**
- 1 Presa di pressione a monte
- 2 Presa di pressione a valle
- 3 Cappuccio di protezione
- 4 Regolatore STEP di accensione
- 5 Tappo di protezione
- 6 Vite di regolazione della pressione

### 4.2 Messa in servizio



La messa in servizio deve essere effettuata da Personale Qualificato e di sicura qualificazione. Verifiche da eseguire alla prima accensione, e dopo tutte le operazioni di manutenzione che abbiano comportato la disconnessione dagli impianti o un intervento su organi di sicurezza o parti della caldaia:

#### Prima di accendere la caldaia

- Aprire le eventuali valvole di intercettazione tra caldaia ed impianti.
- Verificare la tenuta dell'impianto gas, procedendo con cautela ed usando una soluzione di acqua saponata per la ricerca di eventuali perdite dai collegamenti.
- Riempire l'impianto idraulico ed assicurare un completo sfiato dell'aria contenuta nella caldaia e nell'impianto, aprendo la valvola di sfiato aria posta in caldaia e le eventuali valvole di sfiato sull'impianto.
- Verificare che non vi siano perdite di acqua nell'impianto, nei circuiti acqua sanitaria, nei collegamenti o in caldaia.
- Verificare l'esatto allacciamento dell'impianto elettrico.
- Verificare che l'apparecchio sia collegato ad un buon impianto di terra.
- Verificare che non vi siano liquidi o materiali infiammabili nelle immediate vicinanze della caldaia.
- Sfiatare l'aria presente nelle tubazioni del gas per mezzo della presa di pressione 1 della valvola gas (fig. 17).

#### Accensione

Aprire le valvole di intercettazione combustibile.

Fornire l'alimentazione elettrica all'apparecchio.

Per i successivi 120 secondi il display visualizza FH che identifica il ciclo di sfiato aria dall'impianto riscaldamento.

Durante i primi 5 secondi il display visualizza la versione software della scheda.

Scomparsa la scritta FH, la caldaia è pronta per funzionare automaticamente ogni qualvolta si prelevi acqua calda sanitaria o vi è una richiesta al termostato ambiente.



Se dopo aver eseguito correttamente le manovre di accensione, i bruciatori non si accendono e nel display appare il messaggio A01, attendere circa 15 secondi e quindi premere il pulsante **RESET**. La centralina ripristinata ripeterà il ciclo di accensione. Se, anche dopo alcuni tentativi, i bruciatori non si accendessero, consultare il paragrafo "Risoluzione anomalie".



In caso venisse a mancare l'alimentazione elettrica alla caldaia, mentre quest'ultima è in funzione, i bruciatori si spegneranno e si riaccenderanno automaticamente, al ripristino della tensione di rete.

## Verifiche durante il funzionamento

- Assicurarsi della tenuta del circuito del combustibile e degli impianti acqua.
- Controllare l'efficienza del camino e condotti fumi durante il funzionamento della caldaia.
- Controllare che la circolazione dell'acqua, tra caldaia ed impianti, avvenga correttamente.
- Verificare la buona accensione della caldaia, effettuando diverse prove di accensione e spegnimento.
- Assicurarsi che il consumo del combustibile indicato al contatore, corrisponda a quello indicato nella tabella dati tecnici al cap. 5.3.
- Controllare che vi sia la giusta portata d'acqua sanitaria con il  $\Delta t$  dichiarato in tabella dati tecnici: non fidarsi di misure effettuate con sistemi empirici. La misura va effettuata con appositi strumenti ed in un punto il più vicino possibile alla caldaia, considerando anche le dispersioni di calore delle tubazioni.

## 4.3 Manutenzione



Le seguenti operazioni sono strettamente riservate a Personale Qualificato e di sicura qualificazione.

### Controllo stagionale della caldaia e del camino

Si consiglia di far effettuare sull'apparecchio almeno una volta all'anno i seguenti controlli:

- I dispositivi di comando e di sicurezza (valvola gas, termostati, ecc.) devono funzionare correttamente.
- I condotti fumi devono essere puliti e liberi da ostacoli.
- Gli impianti gas e acqua devono essere a tenuta.
- Il bruciatore e lo scambiatore devono essere puliti. Seguire le istruzioni al paragrafo successivo.
- Gli elettrodi devono essere liberi da incrostazioni e correttamente posizionati (vedi fig. 21).
- La pressione dell'acqua dell'impianto a freddo deve essere di circa 1 bar; in caso contrario riportarla a questo valore.
- Il vaso d'espansione deve essere carico.
- La portata gas e la pressione devono corrispondere a quanto indicato nelle rispettive tabelle dati tecnici.
- Le pompe di circolazione non devono essere bloccate.

### Apertura del pannello anteriore

Per aprire il pannello anteriore della caldaia, vedere la sequenza indicata nella fig. 18.



Prima di effettuare qualsiasi operazione all'interno della caldaia, disinserire l'alimentazione elettrica e chiudere il rubinetto gas a monte.

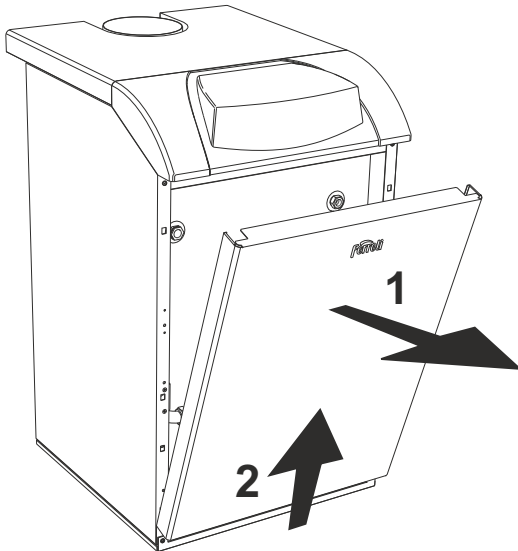


fig. 18 - Apertura pannello anteriore

## Pulizia della caldaia e del camino

Per una buona pulizia della caldaia (fig. 19) bisogna:

- Chiudere il gas a monte dell'apparecchio e togliere l'alimentazione elettrica.
- Togliere il pannello anteriore della caldaia.
- Sollevare il coperchio della mantellatura con una pressione dal basso verso l'alto.
- Togliere l'isolante posto sopra all'antirefouleur.
- Togliere la piastra di chiusura della camera fumi.
- Togliere il gruppo bruciatori (vedere paragrafo successivo).
- Pulire dall'alto verso il basso, con uno scovolo.
- Pulire i condotti d'evacuazione dei prodotti della combustione tra elemento ed elemento in ghisa del corpo caldaia con un aspiratore.
- Rimontare con cura tutti i pezzi smontati precedentemente e controllare la tenuta del circuito gas e dei condotti della combustione.
- Fare attenzione durante le operazioni di pulizia a non danneggiare il bulbo del termostato fumi montato nella parte posteriore della camera fumi.

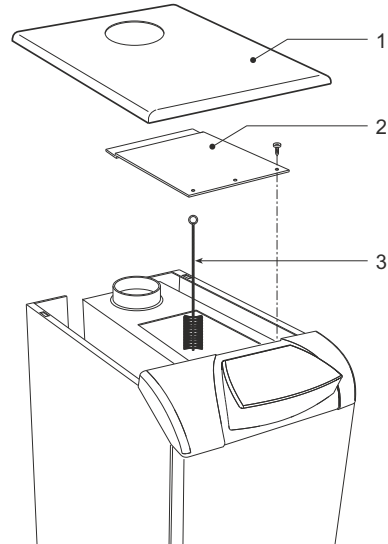


fig. 19 - Pulizia caldaia

- 1 Coperchio della mantellatura
- 2 Piastra di chiusura della camera fumi
- 3 Scovolo

### Smontaggio e pulizia gruppo bruciatori

Per togliere il gruppo bruciatori bisogna:

- Togliere corrente e chiudere il gas a monte della caldaia;
- Svitare il dado che fissa il tubo adduzione gas a monte della valvola gas;
- Svitare i due dadi che fissano la porta della camera di combustione agli elementi in ghisa della caldaia (fig. 20)
- Estrarre l'insieme bruciatori e porta della camera di combustione.

A questo punto, si possono controllare e pulire i bruciatori principali e pilota. Si raccomanda di pulire bruciatori ed elettrodi unicamente con spazzola non metallica o con aria compressa, mai con dei prodotti chimici.

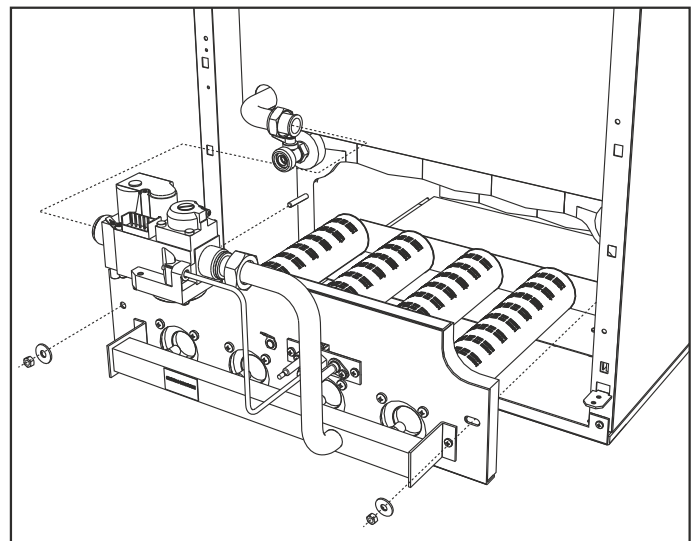


fig. 20 - Smontaggio bruciatori

## Gruppo bruciatore pilota

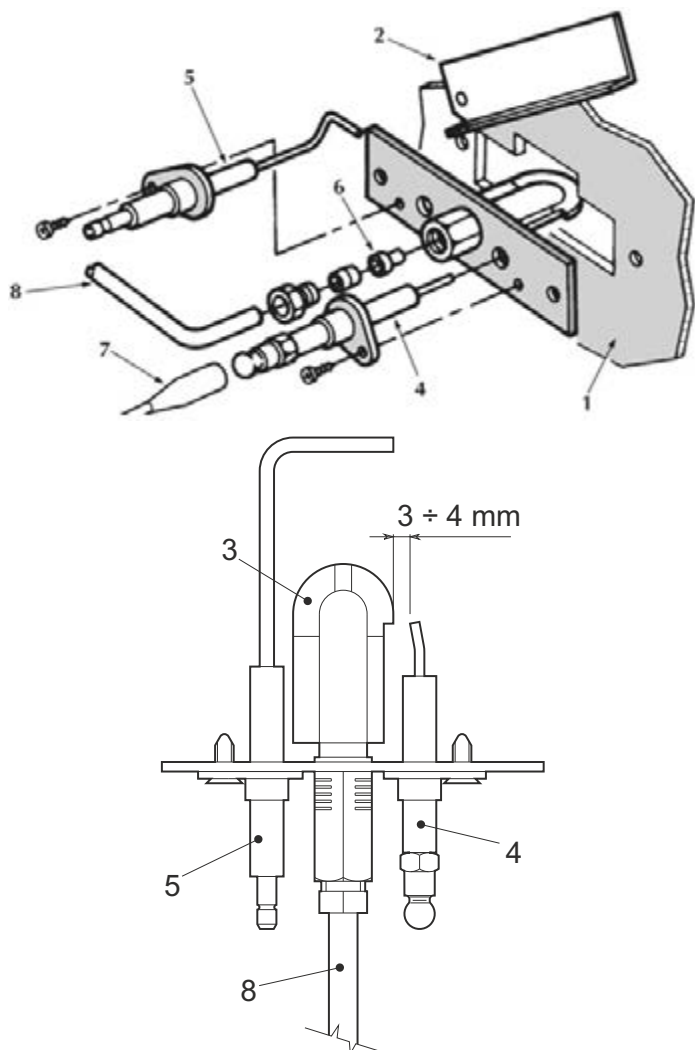


fig. 21 - Bruciatore pilota

- 1 Porta camera di combustione
- 2 Portellino spia
- 3 Bruciatore pilota
- 4 Elettrodo di accensione
- 5 Elettrodo di rilevazione
- 6 Ugello pilota
- 7 Cavo per alta tensione
- 8 Tubetto di alimentazione gas

## 4.4 Risoluzione dei problemi

### Diagnostica

La caldaia è dotata di un avanzato sistema di autodiagnosi. Nel caso di un'anomalia alla caldaia, il display lampeggia insieme al simbolo anomalia (part. 22 - fig. 1) indicando il codice dell'anomalia.

Vi sono anomalie che causano blocchi permanenti (contraddistinte con la lettera "A"): per il ripristino del funzionamento è sufficiente premere il tasto RESET (part. 8 - fig. 1) per 1 secondo oppure attraverso il RESET del cronocomando remoto (opzionale) se installato; se la caldaia non riparte è necessario risolvere prima l'anomalia.

Altre anomalie causano blocchi temporanei (contraddistinte con la lettera "F") che vengono ripristinati automaticamente non appena il valore rientra nel campo di funzionamento normale della caldaia.

Tabella. 2 - Lista anomalia

| Codice anomalia | Anomalia                                                                                                                            | Possibile causa                                                               | Soluzione                                                                                                      |
|-----------------|-------------------------------------------------------------------------------------------------------------------------------------|-------------------------------------------------------------------------------|----------------------------------------------------------------------------------------------------------------|
| A01             | Mancata accensione del bruciatore                                                                                                   | Mancanza di gas                                                               | Controllare che l'afflusso di gas alla caldaia sia regolare e che sia stata eliminata l'aria dalle tubazioni   |
|                 |                                                                                                                                     | Anomalia elettrodo di rivelazione/accensione                                  | Controllare il cablaggio dell'elettrodo e che lo stesso sia posizionato correttamente e privo di incrostazioni |
|                 |                                                                                                                                     | Valvola gas difettosa                                                         | Verificare e sostituire la valvola a gas                                                                       |
|                 |                                                                                                                                     | Potenza di accensione troppo bassa                                            | Regolare la potenza di accensione                                                                              |
| A02             | Segnale fiamma presente con bruciatore spento                                                                                       | Anomalia elettrodo<br>Anomalia scheda                                         | Verificare il cablaggio dell'elettrodo di ionizzazione<br>Verificare la scheda                                 |
| A03             | Intervento protezione sovra-temperatura                                                                                             | Sensore riscaldamento danneggiato                                             | Controllare il corretto posizionamento e funzionamento del sensore di riscaldamento                            |
|                 |                                                                                                                                     | Mancanza di circolazione d'acqua nell'impianto<br>Presenza aria nell'impianto | Verificare il circolatore<br>Sfiatare l'impianto                                                               |
| F04             | Intervento del termostato fumi (dopo l'intervento del termostato fumi, il funzionamento della caldaia viene impedito per 20 minuti) | Contatto termostato fumi aperto                                               | Verificare il termostato                                                                                       |
|                 |                                                                                                                                     | Cablaggio interrotto                                                          | Verificare il cablaggio                                                                                        |
|                 |                                                                                                                                     | Camino non correttamente dimensionato oppure ostruito                         | Sostituire la canna fumaria                                                                                    |
|                 | Anomalia cablaggio                                                                                                                  | Ponticello morsetti 12-13 non collegato                                       | Verificare il cablaggio                                                                                        |
| A06             | Mancanza fiamma dopo fase di accensione                                                                                             | Bassa pressione nell'impianto gas                                             | Verificare la pressione dal gas                                                                                |
|                 |                                                                                                                                     | Taratura pressione minima bruciatore                                          | Verificare le pressioni                                                                                        |
| F10             | Anomalia sensore di mandata 1                                                                                                       | Sensore danneggiato                                                           | Verificare il cablaggio o sostituire il sensore                                                                |
|                 |                                                                                                                                     | Cablaggio in corto circuito                                                   |                                                                                                                |
|                 |                                                                                                                                     | Cablaggio interrotto                                                          |                                                                                                                |
| F14             | Anomalia sensore di mandata 2                                                                                                       | Sensore danneggiato                                                           | Verificare il cablaggio o sostituire il sensore                                                                |
|                 |                                                                                                                                     | Cablaggio in corto circuito                                                   |                                                                                                                |
|                 |                                                                                                                                     | Cablaggio interrotto                                                          |                                                                                                                |
| F34             | Tensione di alimentazione inferiore a 170V.                                                                                         | Problemi alla rete elettrica                                                  | Verificare l'impianto elettrico                                                                                |
| F35             | Frequenza di rete anomala                                                                                                           | Problemi alla rete elettrica                                                  | Verificare l'impianto elettrico                                                                                |
| F37             | Pressione acqua impianto non corretta                                                                                               | Impianto scarico                                                              | Caricare impianto                                                                                              |
|                 |                                                                                                                                     | Pressostato acqua non collegato o danneggiato                                 | Verificare il sensore                                                                                          |
| F39             | Anomalia sonda esterna                                                                                                              | Sonda danneggiata o corto circuito cablaggio                                  | Verificare il cablaggio o sostituire il sensore                                                                |
|                 |                                                                                                                                     | Sonda scollegata dopo aver attivato la temperatura scorrevole                 | Ricollegare la sonda esterna o disabilitare la temperatura scorrevole                                          |
| F40             | Pressione acqua impianto non corretta                                                                                               |                                                                               | Verificare l'impianto                                                                                          |
|                 |                                                                                                                                     | Pressione troppo alta                                                         | Controllare la valvola di sicurezza<br>Controllare il vaso di espansione                                       |
|                 |                                                                                                                                     |                                                                               |                                                                                                                |
| A41             | Posizionamento sensori                                                                                                              | Sensore mandata staccato dal tubo                                             | Controllare il corretto posizionamento e funzionamento del sensore di riscaldamento                            |
| F42             | Anomalia sensore riscaldamento                                                                                                      | Sensore danneggiato                                                           | Sostituire il sensore                                                                                          |
| F47             | Anomalia sensore di pressione acqua impianto                                                                                        | Cablaggio interrotto                                                          | Verificare il cablaggio                                                                                        |
| A48             | Anomalia valvola gas                                                                                                                | Anomalia cablaggio valvola gas                                                | Controllare il cablaggio                                                                                       |
|                 |                                                                                                                                     | Valvola gas difettosa                                                         | Sostituire la valvola gas                                                                                      |
|                 |                                                                                                                                     | Anomalia alla scheda                                                          | Sostituire la scheda                                                                                           |
| A49             | Anomalia valvola gas                                                                                                                | Anomalia cablaggio valvola gas                                                | Controllare il cablaggio                                                                                       |
|                 |                                                                                                                                     | Valvola gas difettosa                                                         | Sostituire la valvola gas                                                                                      |
|                 |                                                                                                                                     | Anomalia alla scheda                                                          | Sostituire la scheda                                                                                           |

## 5. CARATTERISTICHE E DATI TECNICI

### 5.1 Dimensioni, attacchi e componenti principali

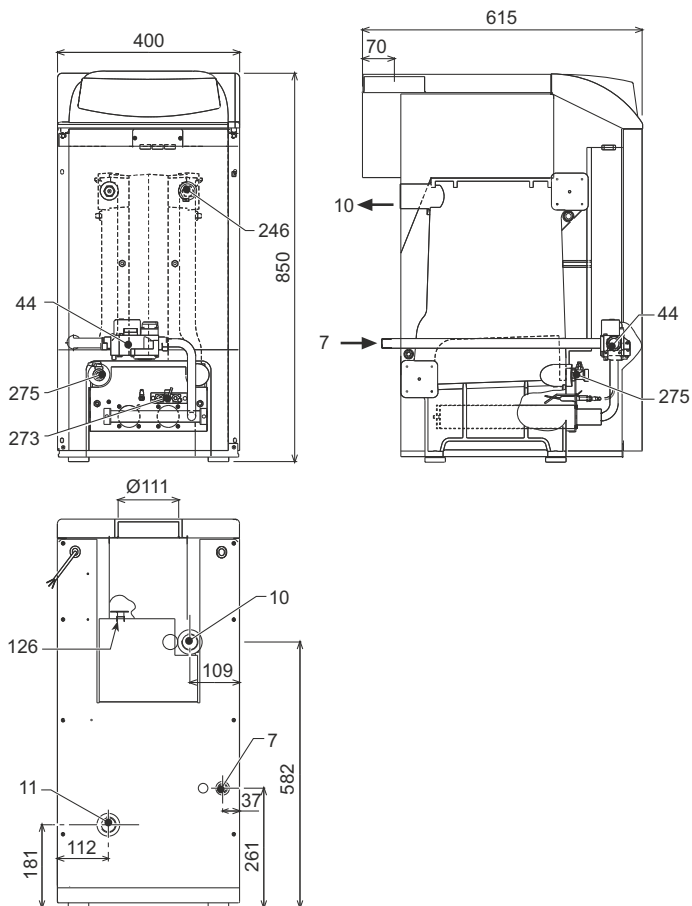


fig. 22 - Dimensioni e attacchi mod. PEGASUS D 23

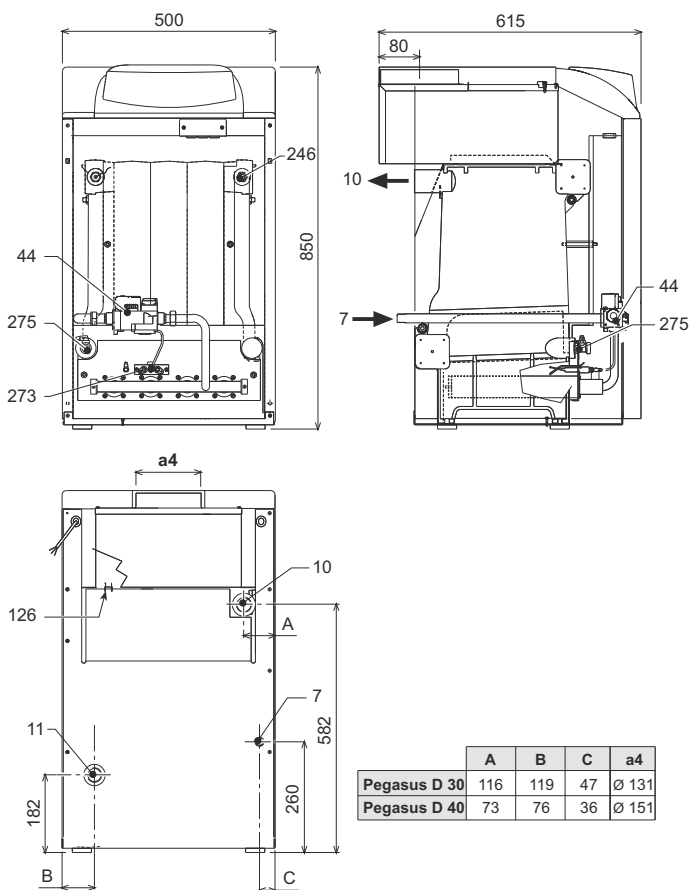


fig. 23 - Dimensioni e attacchi mod. PEGASUS D 32 e PEGASUS D 45

- 7 Entrata gas - Ø 1/2"
- 10 Mandata impianto - Ø 1" 1/2
- 11 Ritorno impianto - Ø 1" 1/2
- 44 Valvola gas
- 126 Termostato fumi
- 246 Trasduttore di pressione
- 273 Gruppo bruciatore pilota
- 275 Rubinetto di scarico impianto di riscaldamento

### 5.2 Perdita di carico

#### Perdita di carico lato acqua

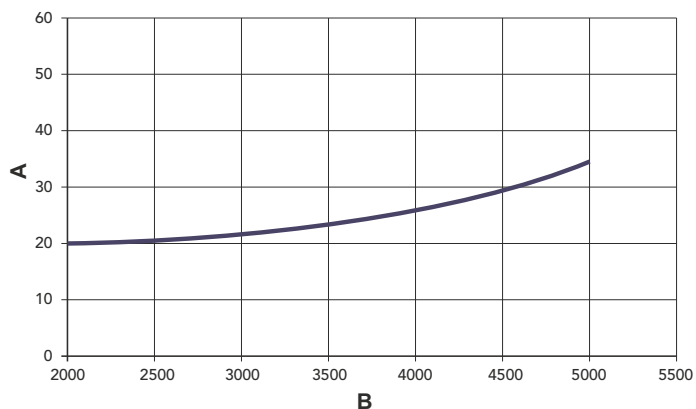


fig. 24 - Perdite di carico

- A mbar
- B Portata l/h

### 5.3 Tabella dati tecnici

| Dato                                  | Unità | Valore 23 | Valore 32 | Valore 45 |        |
|---------------------------------------|-------|-----------|-----------|-----------|--------|
| <b>Modelli</b>                        |       | <b>23</b> | <b>32</b> | <b>45</b> |        |
| Numero elementi                       | kW    | 3         | 4         | 5         |        |
| Portata termica max.                  | kW    | 25.3      | 34.9      | 49.5      | (Q)    |
| Portata termica min.                  | kW    | 10.1      | 14.9      | 19.7      | (Q)    |
| Potenza termica max riscaldamento     | kW    | 23.0      | 32.0      | 45.0      | (P)    |
| Potenza termica min riscaldamento     | kW    | 8.8       | 13.0      | 17.2      | (P)    |
| Rendimento Pmax (80-60°C)             | %     | 90.9      | 91.7      | 90.9      |        |
| Rendimento 30%                        | %     | 91.3      | 91.5      | 91.6      |        |
| Classe efficienza Direttiva 92/42 CE  |       | ★★        |           |           |        |
| Classe di emissione NOx               |       | 2         | 2         | 2         |        |
| Ugelli bruciatore G20                 | n°x Ø | 2x2.80    | 3x2.80    | 4x2.80    |        |
| Pressione gas alimentazione G20       | mbar  | 20        | 20        | 20        |        |
| Pressione max valle valvola gas G20   | mbar  | 15        | 13        | 15        |        |
| Pressione min valle valvola gas G20   | mbar  | 2.5       | 2.5       | 2.5       |        |
| Portata gas max G20                   | m³/h  | 2.68      | 3.69      | 5.24      |        |
| Portata gas min G20                   | m³/h  | 1.07      | 1.58      | 2.08      |        |
| Ugelli bruciatore G31                 | n°x Ø | 2x1.75    | 3x1.75    | 4x1.75    |        |
| Pressione gas alimentazione G31       | mbar  | 37        | 37        | 37        |        |
| Pressione gas max al bruciatore G31   | mbar  | 35        | 31        | 35        |        |
| Pressione gas min al bruciatore G31   | mbar  | 6         | 6         | 6         |        |
| Portata gas max G31                   | kg/h  | 1.98      | 2.73      | 3.88      |        |
| Portata gas min G31                   | kg/h  | 0.79      | 1.17      | 1.54      |        |
| Temperatura fumi Pmax                 | °C    | 129       | 130       | 130       |        |
| Temperatura fumi Pmin                 | °C    | 95        | 94        | 95        |        |
| Portata fumi Pmax                     | g/s   | 17.3      | 24.3      | 31.5      |        |
| Portata fumi Pmin                     | g/s   | 15.0      | 23.0      | 28.3      |        |
| Pressione max esercizio riscaldamento | bar   | 6         | 6         | 6         | (PMS)  |
| Pressione min esercizio riscaldamento | bar   | 0.8       | 0.8       | 0.8       |        |
| Temperatura max di riscaldamento      | °C    | 95        | 95        | 95        | (tmax) |
| Contenuto acqua riscaldamento         | l     | 9.1       | 11.6      | 14.1      |        |
| Grado protezione                      | IP    | X0D       | X0D       | X0D       |        |
| Tensione di alimentazione             | V/Hz  | 230/50    | 230/50    | 230/50    |        |
| Potenza elettrica assorbita           | W     | 15        | 15        | 15        |        |
| Peso a vuoto                          | kg    | 106       | 136       | 164       |        |



## 5.4 Schema elettrico

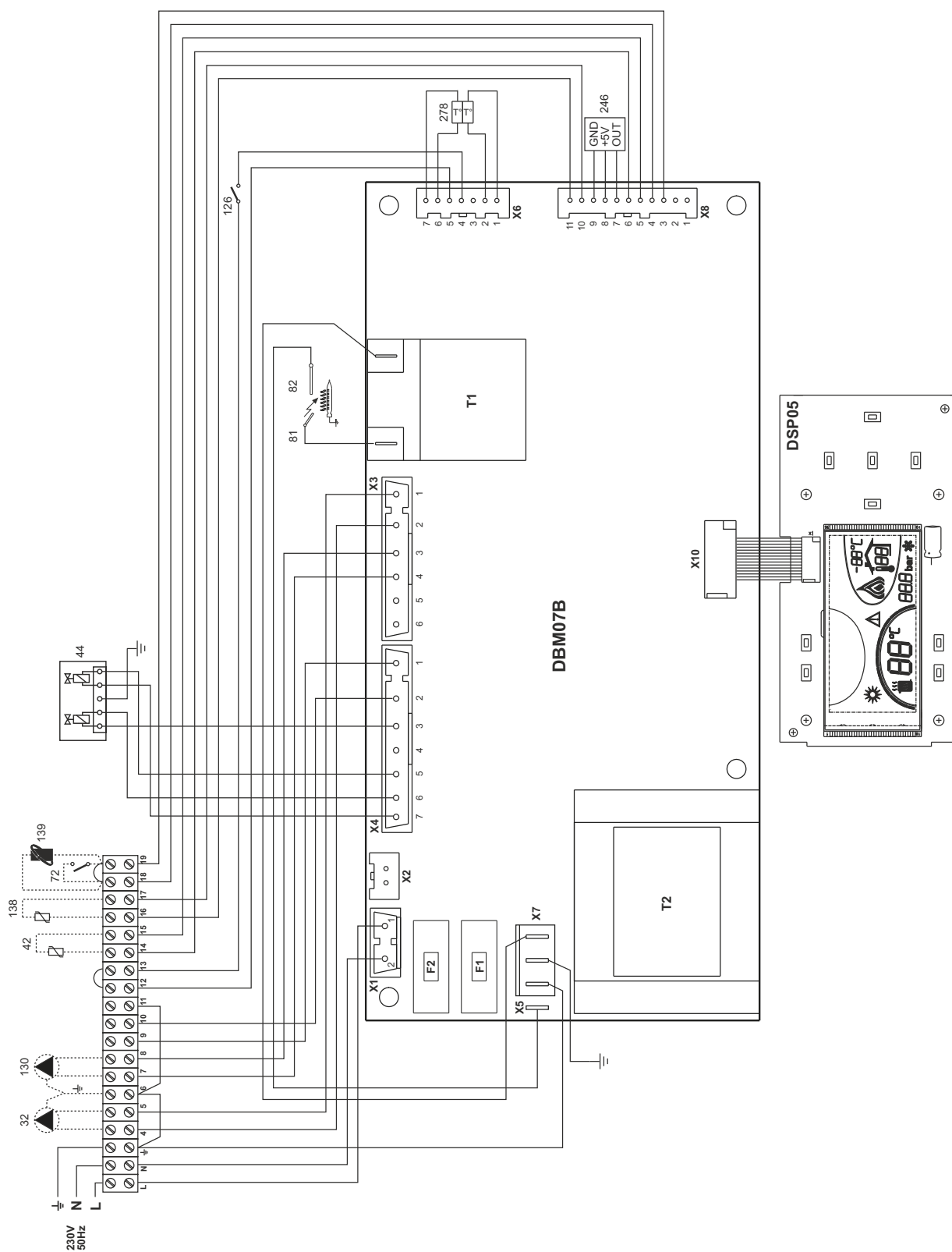


fig. 25 - Schema elettrico

- 32 Circolatore riscaldamento (opzionale)
- 42 Sonda temperatura acqua sanitaria (opzionale)
- 44 Valvola gas
- 72 Termostato ambiente (non fornito)
- 81 Elettrodo d'accensione
- 82 Elettrodo rilevazione
- 126 Termostato fumi
- 130 Circolatore sanitario (opzionale)
- 138 Sonda esterna (non fornito)
- 139 Unità ambiente (non fornito)
- 246 Trasduttore di pressione
- 278 Sensore doppio (Sicurezza + Riscaldamento)

# Certificato di Garanzia

La presente garanzia convenzionale è valida per gli apparecchi  
**destinati alla commercializzazione, venduti ed installati sul solo territorio italiano**

La Direttiva Europea 99/44/CE ha per oggetto taluni aspetti della vendita e delle garanzie dei beni di consumo e regola il rapporto tra venditore finale e consumatore. La direttiva in oggetto prevede che in caso di difetto di conformità del prodotto, il consumatore ha diritto a rivalersi nei confronti del venditore finale per ottenerne il ripristino senza spese, per un periodo di 24 mesi dalla data di acquisto.

Ferrolì S.p.A., pur non essendo venditore finale nei confronti del consumatore, intende comunque supportare le responsabilità del venditore finale con una propria Garanzia Convenzionale, fornita tramite la propria Rete di Assistenza Tecnica Autorizzata alle condizioni riportate di seguito.

## **Oggetto della Garanzia e Durata**

L'oggetto della presente garanzia convenzionale consiste nel ripristino della conformità del bene senza spese per il consumatore, alle condizioni qui di seguito specificate. L'Azienda produttrice garantisce dai difetti di fabbricazione e di funzionamento gli apparecchi venduti ai consumatori, per un periodo di 24 mesi dalla data di consegna, purché avvenuta entro 3 anni dalla data di fabbricazione del prodotto e documentata attraverso regolare documento di acquisto. La iniziale messa in servizio del prodotto deve essere effettuata a cura della società installatrice o di altra ditta in possesso dei previsti requisiti di legge.

Entro 30 giorni dalla messa in servizio il Cliente deve richiedere ad un Centro di Assistenza Autorizzato da Ferrolì S.p.A. l'intervento gratuito per la verifica iniziale del prodotto e l'attivazione, tramite registrazione, della garanzia convenzionale. Trascorsi oltre 30 giorni dalla messa in servizio la presente Garanzia Convenzionale non sarà più attivabile.

## **Modalità per far valere la presente Garanzia**

In caso di guasto, il Cliente deve richiedere, entro il termine di decadenza di 30 giorni, l'intervento del Centro Assistenza di zona, autorizzato Ferrolì S.p.A. I nominativi dei Centri Assistenza Autorizzati sono reperibili:

- attraverso il sito internet dell'Azienda produttrice;
- attraverso il Numero Verde 800 59 60 40.

I Centri Assistenza e/o l'Azienda produttrice potranno richiedere di visionare il documento fiscale d'acquisto e/o il modulo/ricevuta di avvenuta attivazione della Garanzia Convenzionale timbrato e firmato da un Centro Assistenza Autorizzato; conservare con cura tali documenti per tutta la durata della garanzia. I costi di intervento sono a carico dell'Azienda produttrice, fatte salve le esclusioni previste e riportate nel presente Certificato. Gli interventi in garanzia non modificano la data di decorrenza della garanzia e non prolungano la durata della stessa.

## **Esclusioni**

Sono esclusi dalla presente garanzia i difetti di conformità causati da:

- trasporto non effettuato a cura dell'azienda produttrice;
- anomalie o anomalie di qualsiasi genere nell'alimentazione degli impianti idraulici, elettrici, di erogazione del combustibile, di camini e/o scarichi;
- calcare, inadeguati trattamenti dell'acqua e/o trattamenti disincrostanti erroneamente effettuati;
- corrosioni causate da condensa o aggressività d'acqua;
- gelo, correnti vaganti e/o effetti dannosi di scariche atmosferiche;
- mancanza di dispositivi di protezione contro le scariche atmosferiche;
- trascuratezza, incapacità d'uso o manomissioni/modifiche effettuate da personale non autorizzato;
- cause di forza maggiore indipendenti dalla volontà e dal controllo dell'Azienda produttrice.

È esclusa qualsiasi responsabilità dell'Azienda produttrice per danni diretti e/o indiretti, a qualsiasi titolo dovuti.

## **La presente Garanzia Convenzionale decade nel caso di:**

- assenza del documento fiscale d'acquisto e/o del modulo/ricevuta di avvenuta attivazione della Garanzia Convenzionale timbrato e firmato dal Centro Assistenza Autorizzato;
- inosservanza delle istruzioni e delle avvertenze previste dall'azienda produttrice e riportate sui manuali di utilizzo a corredo del prodotto;
- errata installazione o inosservanza delle prescrizioni di installazione, previste dall'azienda produttrice e riportate sui manuali di installazione a corredo del prodotto;
- inosservanza di norme e/o disposizioni previste da leggi e/o regolamenti vigenti, in particolare per assenza o difetto di manutenzione periodica;
- interventi tecnici effettuati sul prodotto da soggetti estranei alla Rete di Assistenza Autorizzata dall'Azienda produttrice;
- impiego di parti di ricambio non originali Ferrolì S.p.A.

Non rientrano nella presente Garanzia Convenzionale la sostituzione delle parti soggette a normale usura di impiego (anodi, guarnizioni, manopole, lampade spia, resistenze elettriche, ecc..), le operazioni di pulizia e manutenzione ordinaria e le eventuali attività od operazioni per accedere al prodotto (smontaggio mobili o coperture, allestimento ponteggi, noleggio gru/cestelli, ecc..)

## **Responsabilità**

Il personale autorizzato dall'Azienda produttrice interviene a titolo di assistenza tecnica nei confronti del Cliente; l'installatore resta comunque l'unico responsabile dell'installazione che deve rispettare le prescrizioni di legge e le prescrizioni tecniche riportate sui manuali di installazione a corredo del prodotto.

Le condizioni di Garanzia Convenzionale qui elencate sono le uniche offerte da Ferrolì S.p.A.. Nessun terzo è autorizzato a modificare i termini della presente garanzia né a rilasciarne altri verbali o scritti.

## **Diritti di legge**

La presente Garanzia Convenzionale si aggiunge e non pregiudica i diritti del consumatore previsti dalla direttiva 99/44/CEE e relativo decreto nazionale di attuazione D. Lgs. 06/09/2005 n. 206. Qualsiasi controversia relativa alla presente garanzia sarà devoluta alla competenza esclusiva del Tribunale di Verona.



FERROLI S.p.A. - Via Ritonda 78/a - 37047 San Bonifacio (Verona) Italy - tel. +39.045.6139411 - fax. +39.045.6100933 - www.ferrolì.com

## ES

### 1. ADVERTENCIAS GENERALES

- Leer atentamente las advertencias de este manual de instrucciones.
- Una vez instalado el equipo, describir su funcionamiento al usuario y entregarle este manual de instrucciones, el cual es parte integrante y esencial del producto y debe guardarse en un lugar seguro y accesible para futuras consultas.
- La instalación y el mantenimiento deben ser realizados por un técnico autorizado, en conformidad con las normas vigentes y las instrucciones del fabricante. Se prohíbe manipular los dispositivos de regulación precintados.
- La instalación incorrecta del equipo o la falta del mantenimiento apropiado puede causar daños materiales o personales. El fabricante no se hace responsable de los daños causados por errores de instalación o de uso y, en cualquier caso, por el incumplimiento de las instrucciones dadas.
- Antes de efectuar cualquier operación de limpieza o mantenimiento, desconectar el equipo de la red eléctrica mediante el interruptor de la instalación u otro dispositivo de corte.
- En caso de avería o funcionamiento incorrecto del equipo, desconectarlo y hacerlo reparar únicamente por un técnico autorizado. Acudir exclusivamente a personal autorizado. Las reparaciones del equipo y la sustitución de los componentes han de ser efectuadas solamente por técnicos autorizados y utilizando recambios originales. En caso contrario, se puede comprometer la seguridad del equipo.
- Este equipo se ha de destinar solo al uso para el cual ha sido expresamente diseñado. Todo otro uso ha de considerarse impropio y, por lo tanto, peligroso.
- Los materiales de embalaje son una fuente potencial de peligro: no dejarlos al alcance de los niños.
- El equipo no debe ser utilizado por niños ni por adultos que tengan limitadas sus capacidades físicas, sensoriales o mentales, o que no cuenten con la experiencia y los conocimientos debidos, salvo que estén instruidos o supervisados por otra persona que se haga responsable de su seguridad.
- Desechar el equipo y sus accesorios con arreglo a las normas vigentes.
- Las imágenes contenidas en este manual son una representación simplificada del equipo. Dicha representación puede tener diferencias ligeras y no significativas con respecto al producto suministrado.

### 2. INSTRUCCIONES DE USO

#### 2.1 Introducción

Estimado cliente:

Nos complace que haya adquirido **FERROLI** una caldera de diseño avanzado, tecnología de vanguardia, elevada fiabilidad y calidad constructiva. Le rogamos que lea atentamente el presente manual, ya que proporciona información importante sobre la instalación, el uso y el mantenimiento.

**PEGASUS D** es un generador térmico de alto rendimiento para la producción de agua caliente sanitaria (opcional) y para la calefacción, adecuado para funcionar con quemadores presurizados de gas o gasóleo. El cuerpo de la caldera se compone de elementos de fundición, ensamblados con biconos y tirantes de acero. El sistema de control es de microprocesador con interfaz digital y funciones avanzadas de termostatación.

**La caldera incluye preinstalación para conectar un calentador externo de agua sanitaria (opcional). Las funciones relativas a la producción de agua sanitaria descritas en este manual son válidas sólo si el acumulador sanitario opcional está conectado como se indica en sec. 3.3**

#### 2.2 Panel de mandos

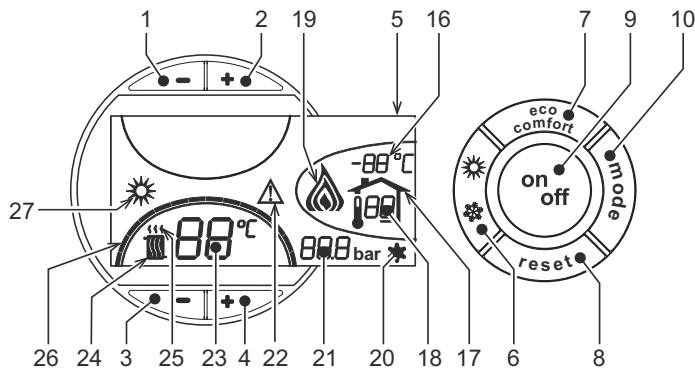


fig. 1 - Panel de control

#### Leyenda

- 1 = Tecla -
- 2 = Tecla +
- 3 = Tecla para disminuir la temperatura de calefacción
- 4 = Tecla para aumentar la temperatura de calefacción
- 5 = Pantalla
- 6 = Tecla de selección del modo Verano/Invierno
- 7 = No se utiliza
- 8 = Tecla de rearme (reset)
- 9 = Tecla para encender/apagar el aparato
- 10 = Tecla menú "Temperatura adaptable"
- 16 = Temperatura sensor externo (con sonda externa opcional)
- 17 = Aparece cuando se conecta la sonda externa o el reloj programador a distancia (opcionales)
- 18 = Temperatura ambiente (con reloj programador a distancia opcional)
- 19 = Indicación de quemador encendido
- 20 = Indicación de funcionamiento antihielo
- 21 = Indicación de presión de la instalación de calefacción

- 22 = Indicación de anomalía
- 23 = Programación / temperatura de ida a calefacción
- 24 = Símbolo de calefacción
- 25 = Indicación de funcionamiento en calefacción
- 26 = Indicación de llegada a la temperatura programada de ida a calefacción
- 27 = Indicación de modo Verano

#### 2.3 Encendido y apagado

##### Caldera sin alimentación eléctrica

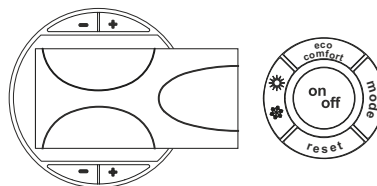


fig. 2 - Caldera sin alimentación eléctrica



Si la caldera se desconecta de la electricidad o del gas, el sistema antihielo no funciona. Antes de apagar la caldera por mucho tiempo durante el invierno, para evitar daños causados por las heladas, es aconsejable descargar toda el agua de la caldera o introducir un anticongelante apropiado en la instalación según lo indicado en la sec. 3.3.

##### Encendido de la caldera

- Abrir las válvulas de interceptación combustible.
- Conectar la alimentación eléctrica al aparato.

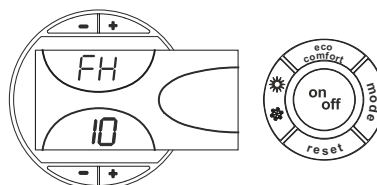


fig. 3 - Encendido de la caldera

- Durante los siguientes 120 segundos en la pantalla aparece el mensaje FH, que identifica el ciclo de purga de aire de la instalación de calefacción.
- Durante los 5 primeros segundos, en la pantalla se visualiza también la versión del software de la tarjeta.
- Una vez que desaparece la sigla FH, la caldera se pone en marcha automáticamente cada vez que se hace salir agua caliente sanitaria o hay una demanda de calefacción desde el termostato de ambiente.

##### Apagado de la caldera

Pulsar la tecla **on/off** (9 - fig. 1) durante 1 segundo.

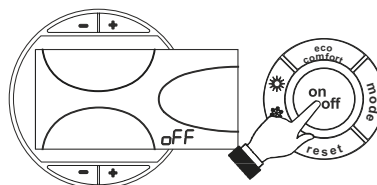


fig. 4 - Apagado de la caldera

Cuando la caldera se apaga, la tarjeta electrónica permanece conectada.

Se inhabilita el funcionamiento en calefacción. El sistema antihielo permanece operativo. Para volver a activar la caldera, pulsar nuevamente la tecla **on/off** (9 - fig. 1) durante 1 segundo.

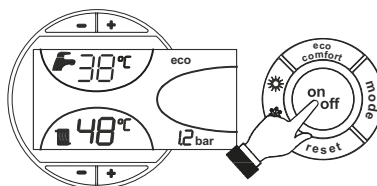


fig. 5

La caldera se pondrá en marcha cada vez que se extraiga agua caliente sanitaria o lo requiera el termostato de ambiente.

##### Apagado prolongado de la caldera

Para apagar la caldera, es necesario:

- Pulsar la tecla ON/OFF (9 - fig. 1).
- Cerrar la llave del gas situada antes de la caldera.
- Desconectar el equipo de la alimentación eléctrica.



Antes de una inactividad prolongada durante el invierno, para evitar daños causados por las heladas, se aconseja descargar toda el agua de la caldera (sanitaria y de calefacción) o descargar solo el agua sanitaria e introducir un anticongelante apropiado en la instalación de calefacción, según lo indicado en la sec. 3.3.

## 2.4 Regulaciones

### Conmutación Verano / Invierno

Pulsar la tecla **verano/invierno** (6 - fig. 1) 1 segundo.

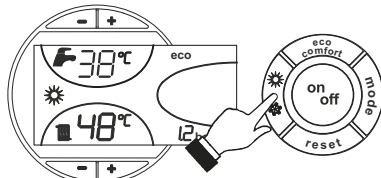


fig. 6

En la pantalla se visualiza el símbolo Verano (27 - fig. 1): la caldera sólo suministra agua sanitaria. El sistema antihielo permanece operativo.

Para desactivar la modalidad Verano, pulsar nuevamente la tecla **verano/invierno** (6 - fig. 1) 1 segundo.

### Regulación de la temperatura de calefacción

Mediante las **teclas** (3 y 4 - fig. 1) se puede regular la temperatura de la calefacción desde un mínimo de 30 °C hasta un máximo de 80 °C.

**pero se aconseja no hacer funcionar la caldera a menos de 45 °C.**

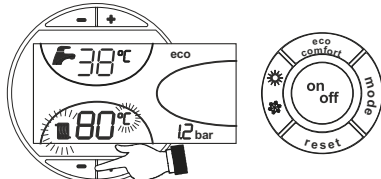


fig. 7

### Regulación de la temperatura del agua sanitaria

Mediante las teclas **-/+** (1 y 2 - fig. 1) se puede regular la temperatura del agua sanitaria desde un mínimo de 10 °C hasta un máximo de 65 °C.

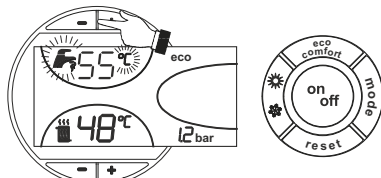


fig. 8

### Regulación de la temperatura ambiente (con termostato de ambiente opcional)

Mediante el termostato de ambiente, programar la temperatura deseada en el interior de la vivienda. Si no se dispone de termostato de ambiente, la caldera mantiene el agua de calefacción a la temperatura de ida prefijada.

### Regulación de la temperatura ambiente (con el reloj programador a distancia opcional)

Mediante el reloj programador a distancia, establecer la temperatura ambiente deseada en el interior de la vivienda. La caldera regula el agua de la calefacción en función de la temperatura ambiente requerida. Por lo que se refiere al funcionamiento con el reloj programador a distancia, consultar su manual de uso.

### Temperatura adaptable

Si está instalada la sonda externa (opcional), en la pantalla del panel de mandos (5 - fig. 1) aparece la temperatura instantánea medida por dicha sonda. El sistema de regulación de la caldera funciona con "Temperatura adaptable". En esta modalidad, la temperatura del circuito de calefacción se regula en función de las condiciones climáticas exteriores, con el fin de garantizar mayor confort y ahorro de energía durante todo el año. En particular, cuando aumenta la temperatura exterior disminuye la temperatura de ida a la calefacción, de acuerdo con una curva de compensación determinada.

Durante el funcionamiento con temperatura adaptable, la temperatura programada mediante las teclas de calefacción **-/+** (3 y 4 - fig. 1) pasa a ser la temperatura máxima de ida a la instalación. Se aconseja definir el valor máximo para que la instalación pueda regular la temperatura en todo el campo útil de funcionamiento.

La caldera debe ser configurada por un técnico a la hora de la instalación. Más tarde, el usuario puede realizar modificaciones de acuerdo con sus preferencias.

### Curva de compensación y desplazamiento de las curvas

Si se pulsa una vez la tecla **mode** (10 - fig. 1), se visualiza la curva actual de compensación (fig. 9), que se puede modificar con las **teclas del agua sanitaria** (1 y 2 - fig. 1). Seleccionar la curva deseada entre 1 y 10 según la característica (fig. 11). Si se elige la curva 0, la regulación con temperatura adaptable queda desactivada.

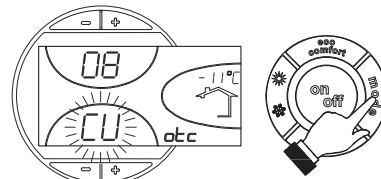


fig. 9 - Curva de compensación

Si se pulsas las **teclas de la calefacción** (3 y 4 - fig. 1), se accede al desplazamiento paralelo de las curvas (fig. 12), modificable mediante las **teclas del agua sanitaria** (1 y 2 - fig. 1).

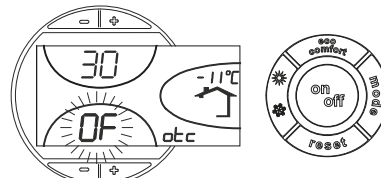


fig. 10 - Desplazamiento paralelo de las curvas

Al pulsar otra vez la tecla **mode** (10 - fig. 1) se sale de la modalidad de regulación de las curvas paralelas.

Si la temperatura ambiente es inferior al valor deseado, se aconseja seleccionar una curva de orden superior, y viceversa. Probar con aumentos o disminuciones de una unidad y controlar el resultado en el ambiente.

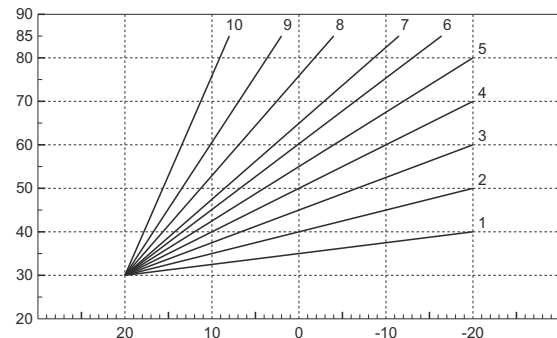


fig. 11 - Curvas de compensación

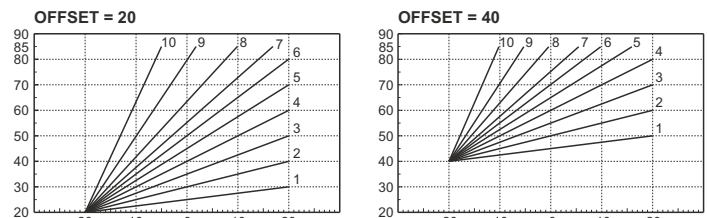


fig. 12 - Ejemplo de desplazamiento paralelo de las curvas de compensación

### Ajustes del reloj programador a distancia

Si la caldera tiene conectado el reloj programador a distancia (opcional), los ajustes descritos anteriormente se gestionan según lo indicado en la tabla 1. Además, en la pantalla del panel de mandos (5 - fig. 1) aparece la temperatura ambiente actual medida por el reloj programador a distancia.

Tabla. 1

|                                                        |                                                                                                                                                                                                                                                                                                                                                                                                                                                                                                |
|--------------------------------------------------------|------------------------------------------------------------------------------------------------------------------------------------------------------------------------------------------------------------------------------------------------------------------------------------------------------------------------------------------------------------------------------------------------------------------------------------------------------------------------------------------------|
| <b>Regulación de la temperatura de calefacción</b>     | La regulación se puede efectuar desde el menú del reloj programador a distancia o desde el panel de mandos de la caldera.                                                                                                                                                                                                                                                                                                                                                                      |
| <b>Regulación de la temperatura del agua sanitaria</b> | La regulación se puede efectuar desde el menú del reloj programador a distancia o desde el panel de mandos de la caldera.                                                                                                                                                                                                                                                                                                                                                                      |
| <b>Conmutación Verano / Invierno</b>                   | La modalidad Verano tiene prioridad sobre la demanda de calefacción desde el reloj programador a distancia.                                                                                                                                                                                                                                                                                                                                                                                    |
| <b>Selección Eco/Comfort</b>                           | Si se desactiva el funcionamiento en sanitario desde el menú del reloj programador a distancia, la caldera selecciona la modalidad Economy. En esta condición, la <b>tecla 7</b> - fig. 1 del panel de la caldera está inhabilitada.<br>Si se vuelve a activar el funcionamiento en sanitario con el reloj programador a distancia, la caldera se dispone en modo Comfort. En esta condición, con la <b>tecla 7</b> - fig. 1 del panel de la caldera es posible pasar de una modalidad a otra. |
| <b>Temperatura adaptable</b>                           | Tanto el reloj programador a distancia como la tarjeta de la caldera gestionan la regulación con temperatura adaptable: entre los dos, es prioritaria la temperatura adaptable de la tarjeta de la caldera.                                                                                                                                                                                                                                                                                    |

## Regulación de la presión hidráulica de la instalación

La presión de carga con la instalación fría, leída en pantalla, tiene que estar alrededor de 1,0 bar. Si la presión de la instalación es inferior al mínimo, la tarjeta de la caldera activa la anomalía F37 (fig. 13).

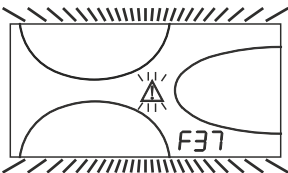


fig. 13 - Anomalía presión insuficiente en la instalación

Una vez restablecida la presión correcta en la instalación, la caldera efectúa un ciclo de purga de aire de 120 segundos, que se indica en pantalla con la expresión FH.

## 3. INSTALACIÓN

### 3.1 Disposiciones generales

LA CALDERA TIENE QUE SER INSTALADA ÚNICAMENTE POR PERSONAL ESPECIALIZADO Y DEBIDAMENTE CUALIFICADO, RESPETANDO TODAS LAS INSTRUCCIONES DEL PRESENTE MANUAL TÉCNICO, LAS LEYES NACIONALES Y LOCALES ASÍ COMO LAS REGLAS DE LA TÉCNICA.

### 3.2 Lugar de instalación

El local en el cual se instale la caldera debe contar con aberturas de aireación hacia el exterior, en conformidad con lo dispuesto por las normas vigentes. En caso de que en el mismo local haya varios quemadores o aspiradores que puedan funcionar conjuntamente, las aberturas de aireación deben ser dimensionadas considerando el funcionamiento simultáneo de todos los aparatos. El lugar de instalación debe estar exento de objetos y materiales inflamables, gases corrosivos y polvos o sustancias volátiles que al ser aspiradas por el ventilador puedan obstruir los conductos internos del quemador o el cabezal de combustión. El lugar tiene que ser seco y estar reparado de lluvia, nieve y heladas.

Si el aparato se instala dentro de un mueble o se adosa a otros elementos, ha de quedar un espacio libre para desmontar la carcasa y realizar las actividades normales de mantenimiento.

### 3.3 Conexiones hidráulicas

La potencia térmica del aparato se debe calcular antes de instalarlo, teniendo en cuenta las necesidades de calor del edificio conforme a las normas vigentes. Para el buen funcionamiento de la caldera, la instalación hidráulica tiene que estar dotada de todos los componentes necesarios. Se aconseja instalar válvulas de corte entre la caldera y el circuito de calefacción para aislarlos entre sí cuando sea necesario.

La salida de la válvula de seguridad se ha de conectar a un embudo o tubo de recogida para evitar que se derrame agua al suelo en caso de sobrepresión en el circuito de calefacción. Si no se cumple esta advertencia, en el caso de que actúe la válvula de descarga y se inunde el local, el fabricante de la caldera no se considerará responsable.

No utilizar los tubos de las instalaciones hidráulicas para poner a tierra aparatos eléctricos.

Antes de instalar la caldera, lavar cuidadosamente todos los tubos de la instalación para eliminar los residuos o impurezas, ya que podrían comprometer el funcionamiento correcto del aparato.

Efectuar las conexiones de acuerdo con el dibujo del cap. 5.1 y los símbolos presentes en el aparato.

### Características del agua de la instalación

En presencia de agua de dureza superior a 25° Fr (1 °F = 10 ppm CaCO<sub>3</sub>), es necesario usar agua adecuadamente tratada a fin de evitar posibles incrustaciones en la caldera. El tratamiento no debe reducir la dureza a valores inferiores a 15 °F (DPR 236/88 sobre usos de agua destinados al consumo humano). De cualquier forma es indispensable tratar el agua utilizada en el caso de instalaciones muy grandes o de frecuentes admisiones de agua de reintegración en el sistema.

No reducir excesivamente la dureza del agua cuando se instalan descalcificadores en la entrada de agua fría a la caldera, ya que ello puede causar la degradación prematura del ánodo de magnesio del hervidor.

### Sistema antihielo, líquidos anticongelantes, aditivos e inhibidores

La caldera posee un sistema antiheladas que activa la calefacción cuando la temperatura del agua de la instalación disminuye por debajo de 6 °C. Para que este dispositivo funcione, la caldera tiene que estar conectada a los suministros de electricidad y gas. Si es necesario, se permite usar líquidos anticongelantes, aditivos e inhibidores, a condición de que el fabricante de dichos productos garantice que están indicados para este uso y que no dañan el intercambiador de la caldera ni ningún otro componente o material del aparato o de la instalación. Se prohíbe usar líquidos anticongelantes, aditivos e inhibidores genéricos, que no estén expresamente indicados para el uso en instalaciones térmicas o sean incompatibles con los materiales de la caldera y de la instalación.

## Conexión a un acumulador de agua caliente sanitaria

La tarjeta electrónica de la caldera puede controlar un acumulador exterior para la producción de agua caliente sanitaria. Realizar las conexiones hidráulicas según el esquema fig. 14 (las bombas y las válvulas antirretorno se suministran por separado). Las conexiones eléctricas deben realizarse como se indica en el esquema eléctrico del cap. 5.4. Es necesario utilizar una sonda FERROLI. Al encender la caldera, el sistema de control reconoce la sonda del acumulador y se configura automáticamente, activando la pantalla y los controles de la función para agua sanitaria.

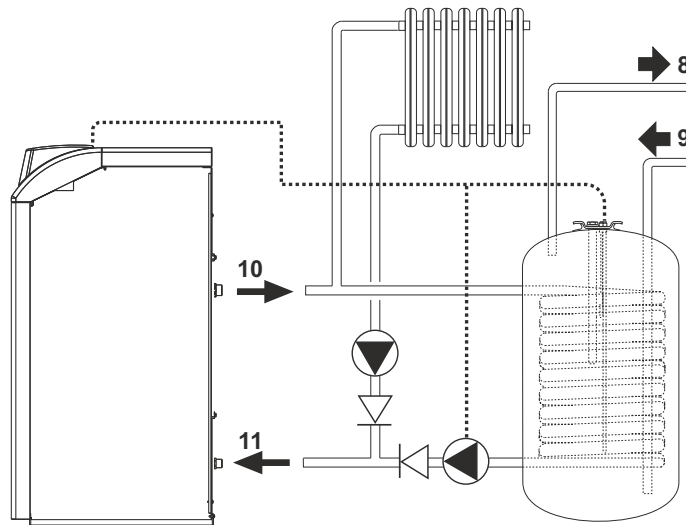


fig. 14 - Esquema para la conexión a un acumulador exterior

### Leyenda

- 8 Salida de ACS
- 9 Entrada de agua fría sanitaria
- 10 Ida instalación
- 11 Retorno instalación

### 3.4 Conexión del gas

Antes de efectuar la conexión, controlar que el aparato esté preparado para funcionar con el tipo de combustible disponible y limpiar esmeradamente todos los tubos del gas para eliminar residuos que puedan perjudicar el funcionamiento de la caldera.

El gas se ha de conectar al correspondiente empalme (véase fig. 25) según la normativa en vigor, con un tubo metálico rígido o con un tubo flexible de pared continua de acero inoxidable, interponiendo una llave de gas entre la instalación y la caldera. Controlar que todas las conexiones del gas sean herméticas.

La capacidad del contador del gas debe ser suficiente para el uso simultáneo de todos los aparatos conectados. El diámetro del tubo de gas que sale de la caldera no determina el diámetro del tubo entre el aparato y el contador; que se ha de calcular teniendo en cuenta la longitud y las pérdidas de carga, en conformidad con la normativa vigente.

No utilizar los tubos del gas para poner a tierra aparatos eléctricos.

### 3.5 Conexiones eléctricas

#### Conexión a la red eléctrica

La seguridad eléctrica del aparato sólo se logra cuando éste se encuentra conectado a una toma de tierra eficaz, según lo previsto por las normas de seguridad. Solicitar a personal profesionalmente cualificado que controle la eficacia y la adecuación de la instalación de tierra ya que el fabricante no se hace responsable por los eventuales daños provocados por la falta de puesta a tierra de la instalación. También se ha de controlar que la instalación eléctrica sea adecuada a la potencia máxima absorbida por el aparato, indicada en la chapa de datos.

La caldera se suministra con un cable para la conexión a la red eléctrica de tipo "Y" sin enchufe. El enlace a la red se ha de efectuar con una conexión fija y un interruptor bipolar cuyos contactos tengan una apertura no inferior a 3 mm, interponiendo unos fusibles de 3 A como máximo entre la caldera y la línea. Es importante respetar la polaridad de las conexiones a la línea eléctrica (LÍNEA: cable marrón / NEUTRO: cable azul / TIE- RRA: cable amarillo-verde). Cuando se instale o sustituya el cable de alimentación, el conductor de tierra se ha de dejar 2 cm más largo que los demás.

El cable de alimentación del aparato no debe ser sustituido por el usuario. Si el cable se daña, apagar el aparato y llamar a un técnico autorizado para que lo sustituya. Si hay que sustituir el cable eléctrico de alimentación, utilizar sólo cable HAR H05 VV-F de 3x0,75 mm<sup>2</sup> con diámetro exterior de 8 mm como máximo.

#### Termostato de ambiente (opcional)

ATENCIÓN: EL TERMOSTATO DE AMBIENTE DEBE TENER LOS CONTACTOS LIBRES DE POTENCIAL. SI SE CONECTAN 230 V A LOS BORNES DEL TERMOSTATO DE AMBIENTE, LA TARJETA ELECTRÓNICA SE DAÑA IRREMEDIABLEMENTE.

Al conectar un mando a distancia o un temporizador, no tomar la alimentación de estos dispositivos de sus contactos de interrupción. Conectarlos directamente a la red o a las pilas, según el tipo de dispositivo.

### Acceso a la bornera eléctrica

Desenroscar los dos tornillos "A" situados en la parte superior del cuadro y retirar la portezuela.

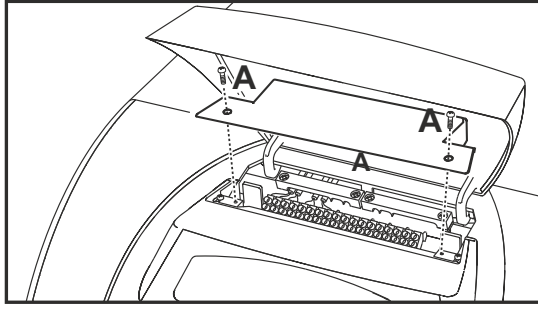


fig. 15 - Acceso a la regleta de conexiones

### 3.6 Conductos de aire y humos

El diámetro del tubo de empalme a la chimenea no debe ser inferior al de conexión con el cortatiro. A partir del cortatiro, tiene que haber un tramo vertical de medio metro de longitud como mínimo. El dimensionamiento y la instalación de las chimeneas y del tubo de empalme a ellas deben realizarse en conformidad con las normas vigentes.

La caldera es de tipo B11BS y está dotada de un dispositivo de seguridad (termostato de humos) que interrumpe la alimentación del gas y bloquea el funcionamiento del aparato si el tiro es inadecuado o alguna perturbación dificulta la salida de los productos de la combustión. El bloqueo del aparato se señala en la pantalla con el código F04 (cap. 3.4). El aparato se reactiva automáticamente 20 minutos después de que se haya resuelto la causa del problema. Si el dispositivo actúa repetidamente, llame a un técnico autorizado para que controle toda la salida de humos y restablezca la evacuación correcta.



No altere ni desactive nunca este dispositivo de seguridad. Toda modificación o sustitución del dispositivo debe ser realizada por un técnico autorizado y utilizando exclusivamente recambios originales del fabricante. Después de cada intervención en el dispositivo se debe realizar una prueba de funcionamiento.

## 4. SERVICIO Y MANTENIMIENTO

### 4.1 Regulaciones

Todas las operaciones de regulación y transformación han de ser realizadas por personal cualificado.

El fabricante declina toda responsabilidad por daños materiales o personales provocados por la manipulación de la caldera por parte de personas que no estén debidamente cualificadas y autorizadas.

#### Activación del modo TEST

Pulsar simultáneamente las teclas de regulación de la temperatura de calefacción (3 y 4 - fig. 1) durante 5 segundos para activar el modo TEST. La caldera se enciende con la potencia de calefacción máxima programada como se ilustra en el apartado siguiente. En la pantalla parpadean los símbolos de calefacción (24 - fig. 1) y de agua sanitaria (12 - fig. 1).

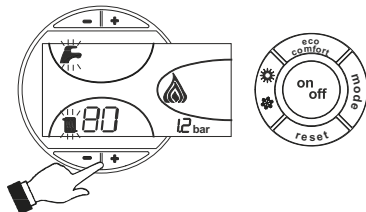


fig. 16 - Modo TEST

Para desactivar el modo TEST, repetir la secuencia de activación.

El modo TEST se desactiva automáticamente al cabo de 15 minutos.

#### Regulación de la potencia de la instalación de calefacción

En las calderas PEGASUS D es posible regular la capacidad térmica del hogar y en consecuencia la potencia térmica entregada al agua de calefacción, actuando únicamente en la regulación del quemador principal a través de la válvula de gas (véase fig. 17). Los diagramas del apartado cap. 5.2 indican la variación de la potencia térmica entregada al agua al variar la presión de funcionamiento del quemador. La adecuación de la potencia de la caldera a las exigencias de calefacción permite reducir las dispersiones y ahorrar combustible. Además, con la variación de potencia reglamentada por la normativa, las calderas mantienen casi inalterados los valores de rendimiento y las características de combustión.

Dicha operación se efectúa con la caldera en marcha y el acumulador caliente.

1. Con un pequeño destornillador sacar el capuchón de protección 5 del operador secundario de la válvula de gas de fig. 17.
2. Conectar un manómetro a la toma de presión 2 (fig. 17), situada después de la válvula del gas, y poner el mando del termostato de la caldera en el valor máximo.
3. Regular la presión por medio del tornillo 6 (fig. 17) en el valor deseado, guiándose con los diagramas del apartado cap. 5.2.
4. Terminada esta operación, encender y apagar 2-3 veces el quemador, mediante el termostato de regulación, y controlar que el valor de la presión sea el programado; en caso contrario, hay que efectuar una nueva regulación hasta que la presión sea correcta.

### Adaptación a otro tipo de gas de alimentación

El aparato puede funcionar con gas natural (G20-G25) o gas líquido (G30-G31). Al salir de fábrica, el aparato está preparado para uno de los dos gases, como se indica claramente en el embalaje y en la chapa de datos técnicos. Para utilizarlo con otro gas, es preciso montar el kit de transformación de la siguiente manera:

1. Quitar los inyectores del quemador principal y del quemador piloto, y montar los indicados en la tabla de Datos Técnicos del cap. 5, para el tipo de gas empleado.
2. Quitar el pequeño capuchón de protección 3 de la válvula de gas (fig. 17). Con un pequeño destornillador, regular el "STEP" de encendido para el gas deseado (G20-G25 posición D fig. , o G30-G31 posición E fig. 17), y volver a poner, el capuchón.
3. Ajustar la presión del quemador con los valores indicados, en la tabla de Datos Técnicos para el tipo de gas empleado.
4. Pegar el adhesivo suministrado con el kit de cambio de gas junto a la placa de datos técnicos para informar de la modificación.

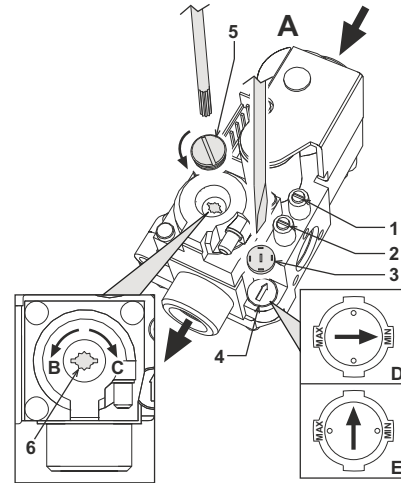


fig. 17 - Regulación de la presión

- A Válvula de gas
- B Disminuye la presión
- C Aumenta la presión
- D Regulación del step de encendido para gas NATURAL G20-G25
- E Regulación del step de encendido para gas LÍQUIDO G30-G31
- 1 Toma de presión aguas arriba
- 2 Toma de presión aguas abajo
- 3 Capuchón de protección
- 4 Regulador "STEP" de encendido
- 5 Tapón de protección
- 6 Tornillo de regulación de la presión

### 4.2 Puesta en servicio



La puesta en servicio tiene que ser efectuada por personal cualificado. Controles que se han de efectuar durante el primer encendido, tras las operaciones de mantenimiento que exigen desconectar la caldera y después de toda intervención en los dispositivos de seguridad o componentes de la caldera:

#### Antes de encender la caldera

- Abrir las válvulas de corte (si las hay) entre la caldera y las instalaciones.
- Controlar la estanqueidad de la instalación de gas, con mucho cuidado y usando una solución de agua y jabón para buscar pérdidas por las conexiones.
- Llenar la instalación hidráulica y comprobar que no haya aire ni en la caldera ni en la instalación; para ello, abrir el purgador de aire de la caldera y los otros purgadores eventualmente presentes en la instalación.
- Controlar que no haya pérdidas de agua en la instalación, en los circuitos de agua sanitaria, en las conexiones ni en la caldera.
- Controlar que la conexión a la instalación eléctrica sea adecuada.
- Controlar que el aparato esté conectado a una buena toma de tierra.
- Controlar que no haya líquidos o materiales inflamables cerca de la caldera.
- Purgar el aire presente en los tubos del gas por medio de la toma de presión 1 de la válvula del gas (fig. 17).

#### Encendido

Abrir las válvulas de interceptación combustible.

Conectar la alimentación eléctrica al aparato.

Durante los 120 segundos siguientes, en la pantalla aparece el mensaje FH, que identifica el ciclo de purga de aire de la instalación de calefacción.

Durante los primeros 5 segundos, en la pantalla se visualiza la versión del software de la tarjeta.

Una vez que ha desaparecido la sigla FH, la caldera se pone en marcha automáticamente cada vez que se extrae agua caliente sanitaria o hay una demanda de calefacción desde el termostato ambiente.



Si, después de haber efectuado correctamente las operaciones de encendido, los quemadores no se encienden y aparece el mensaje A01, esperar 15 segundos y pulsar la tecla RESET. La centralita queda rearmada y se repite el ciclo de encendido. En caso de que, después de algunos intentos, los quemadores no se enciendan, sírvase consultar el apartado "Resolución de anomalías".



Si se interrumpe el suministro eléctrico mientras la caldera está en marcha, los quemadores se apagan y se vuelven a encender automáticamente cuando se restablece el suministro.

## Verificaciones durante el funcionamiento

- Comprobar que las instalaciones de gas y de agua sean estancas.
- Controlar la eficacia de la chimenea durante el funcionamiento de la caldera.
- Controlar que el agua circule correctamente entre la caldera y las instalaciones.
- Controlar que la caldera se encienda correctamente efectuando varias pruebas de encendido y apagado.
- Comprobar que el consumo de gas indicado en el contador coincida con el indicado en la tabla de los datos técnicos del cap. 5.3.
- Controlar que el caudal de agua sanitaria coincida con el t indicado en la tabla de datos técnicos: no confiar en mediciones efectuadas con sistemas empíricos. La medición tiene que efectuarse con instrumentos adecuados y en un punto que esté lo más cerca posible de la caldera, considerando también la dispersión de calor por los tubos.

## 4.3 Mantenimiento

Las siguientes operaciones están estrictamente reservadas al personal cualificado.

### Control anual de la caldera y de la chimenea

Al menos una vez al año hay que controlar que:

- Los dispositivos de mando y seguridad (válvula de gas, termostatos, etc.) funcionen correctamente.
- Los conductos de humos deben estar limpios y libres de obstáculos.
- Las instalaciones de gas y agua deben ser perfectamente estancas.
- El quemador y el intercambiador estén limpios. Seguir las instrucciones del párrafo siguiente.
- Los electrodos deben estar libres de incrustaciones y bien colocados (véase fig. 21).
- La presión del agua en la instalación, en frío, tiene que ser de 1 bar; en caso contrario, hay que restablecerla.
- El vaso de expansión debe estar lleno.
- El caudal de gas y la presión se deben mantener dentro de los valores indicados en las tablas de datos técnicos.
- Las bombas de circulación no estén bloqueadas.

### Apertura del panel anterior

Para abrir el panel anterior de la caldera, véase la secuencia indicada en la fig. 18.

Antes de efectuar cualquier operación en el interior de la caldera, desconectar la alimentación eléctrica y cerrar la llave del gas.

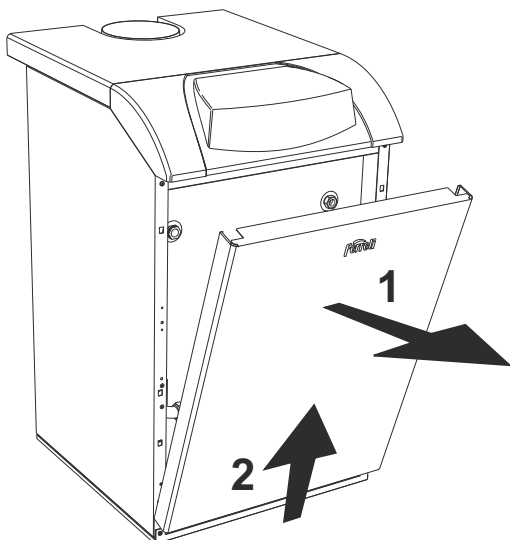


fig. 18 - Apertura del panel anterior

## Limpieza de la caldera y de la chimenea

Para una correcta limpieza de la caldera es fig. 19 necesario:

- Cerrar la llave del gas ubicada antes de la caldera y desconectar el aparato de la alimentación eléctrica.
- Quitar el panel anterior de la caldera.
- Levantar la tapa del panelado empujando de abajo hacia arriba.
- Sacar el aislante colocado sobre el cortatiro.
- Quitar la chapa de cierre de la cámara de humos.
- Quitar el grupo quemadores (véase párrafo siguiente).
- Limpiar de arriba hacia abajo con un cepillo.
- Limpiar los conductos de evacuación de los productos de la combustión entre elemento y elemento de fundición del cuerpo de caldera con un aspirador.
- Volver a montar con cuidado todas las piezas desmontadas anteriormente y controlar la estanqueidad del circuito de gas y de los conductos de la combustión.
- Prestar atención durante las operaciones de limpieza para no dañar el bulbo del termostato de humos montado en la parte posterior de la cámara de humos.

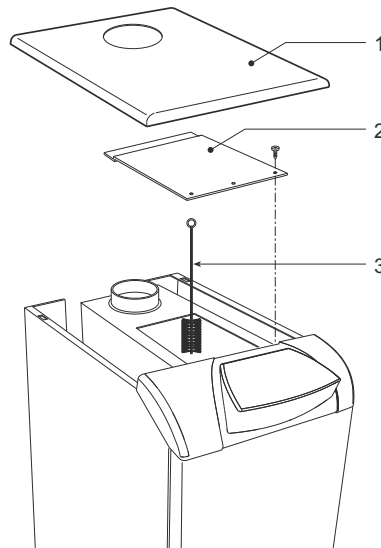


fig. 19 - Limpieza de la caldera

- 1 Tapa del panelado
- 2 Placa de cierre de la cámara de humos
- 3 Cepillo

## Desmontaje y limpieza de los quemadores

Para quitar los quemadores hay que:

- Cortar la corriente y cerrar la llave del gas ubicada antes de la caldera;
- Desenroscar la tuerca que fija el tubo de entrada de gas antes de la válvula de gas;
- Desenroscar las dos tuercas que fijan la puerta de la cámara de combustión a los elementos en fundición de la caldera (fig. 20)
- Extraer el conjunto quemadores y tapa de la cámara de combustión.

Entonces, se pueden controlar y limpiar los quemadores principales y piloto. Se recomienda limpiar los quemadores y los electrodos únicamente con un cepillo no metálico o con aire comprimido y nunca con productos químicos.

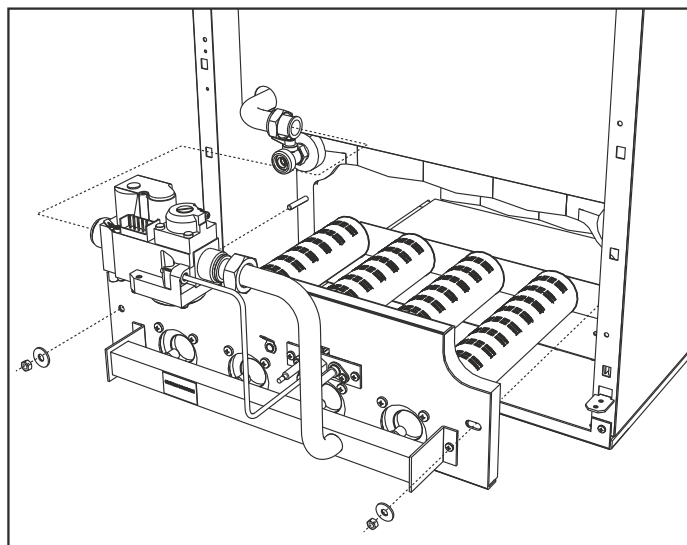


fig. 20 - Desmontaje de los quemadores

## Grupo quemador piloto

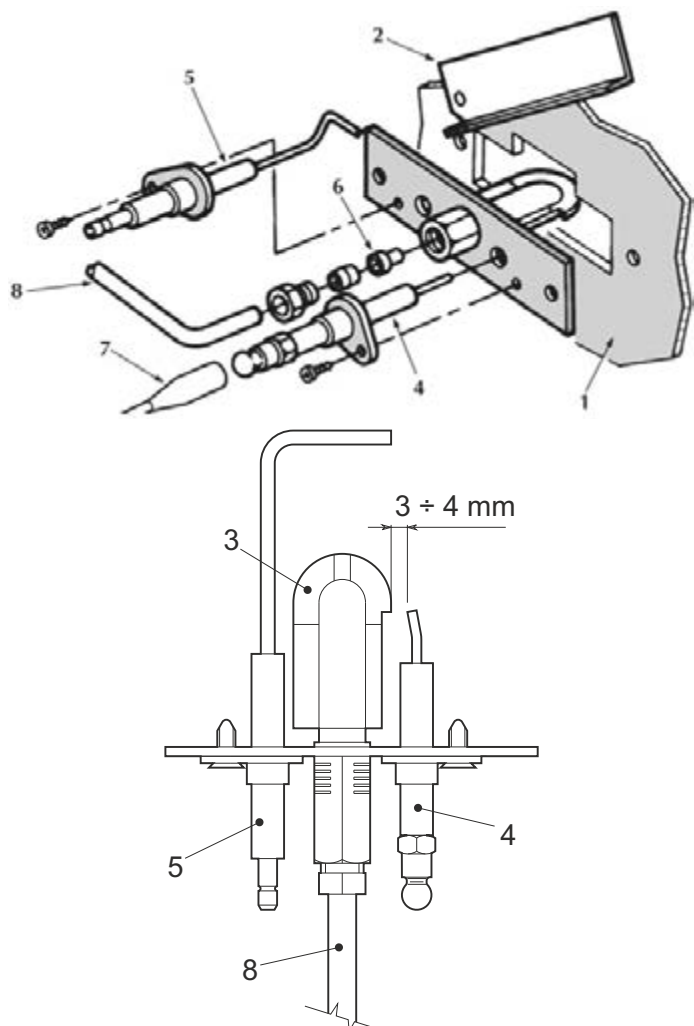


fig. 21 - Quemador piloto

- 1 Puerta de la cámara de combustión
- 2 Registro
- 3 Quemador piloto
- 4 Electrodo de encendido
- 5 Electrodo de detección
- 6 Inyector piloto
- 7 Cable para alta tensión
- 8 Tubo de alimentación de gas

## 4.4 Solución de problemas

### Diagnóstico

La caldera está dotada de un avanzado sistema de autodiagnóstico. Si se presenta una anomalía en la caldera, la pantalla parpadea junto con el símbolo de fallo ( 22 - fig. 1) y se visualiza el código correspondiente.

Algunas anomalías (indicadas con la letra **A**) provocan bloqueos permanentes: para restablecer el funcionamiento es suficiente pulsar la tecla RESET (8 - fig. 1) durante un segundo o efectuar el RESET del cronomando remoto (opcional) si está instalado. Si la caldera no se reactiva, es necesario solucionar la anomalía.

Las anomalías que se indican con la letra **F** causan bloqueos transitorios que se resuelven automáticamente cuando el valor vuelve al campo de funcionamiento normal de la caldera.

Tabla. 2 - Lista de anomalías

| Código anomalía | Anomalía                                                                                  | Causa posible                                            | Solución                                                                               |
|-----------------|-------------------------------------------------------------------------------------------|----------------------------------------------------------|----------------------------------------------------------------------------------------|
| A01             | El quemador no se enciende                                                                | No hay gas                                               | Controlar que el gas llegue correctamente a la caldera y que no haya aire en los tubos |
|                 |                                                                                           | Anomalía del electrodo de detección/encendido            | Controlar que el electrodo esté bien ubicado y conectado y que no tenga incrustaciones |
|                 |                                                                                           | Válvula del gas averiada                                 | Controlar la válvula del gas y cambiarla si es necesario                               |
|                 |                                                                                           | Potencia de encendido demasiado baja                     | Regular la potencia de encendido                                                       |
| A02             | Señal de llama presente con quemador apagado                                              | Anomalía del electrodo                                   | Controlar el cableado del electrodo de ionización                                      |
|                 |                                                                                           | Anomalía de la tarjeta                                   | Controlar la tarjeta                                                                   |
| A03             | Actuación de la protección contra sobretensiones                                          | Sensor de calefacción averiado                           | Controlar la posición y el funcionamiento del sensor de calefacción                    |
|                 |                                                                                           | No circula agua en la instalación                        | Controlar el circulador                                                                |
|                 |                                                                                           | Aire en la instalación                                   | Purgar de aire la instalación                                                          |
| F04             | Actuación del termostato de humos con posterior bloqueo de la caldera durante 20 segundos | Contacto del termostato de humos abierto                 | Controlar el termostato                                                                |
|                 |                                                                                           | Cableado interrumpido                                    | Controlar el cableado                                                                  |
|                 |                                                                                           | Chimenea mal dimensionada u obstruida                    | Sustituir la chimenea                                                                  |
| A06             | No hay llama tras la fase de encendido                                                    | Baja presión en la instalación de gas                    | Controlar la presión del gas                                                           |
|                 |                                                                                           | Regulación de la presión mínima del quemador             | Controlar las presiones                                                                |
| F10             | Anomalía del sensor de ida 1                                                              | Sensor averiado                                          | Controlar el cableado o cambiar el sensor                                              |
|                 |                                                                                           | Cableado en cortocircuito                                |                                                                                        |
|                 |                                                                                           | Cableado interrumpido                                    |                                                                                        |
| F14             | Anomalía del sensor de ida 2                                                              | Sensor averiado                                          | Controlar el cableado o cambiar el sensor                                              |
|                 |                                                                                           | Cableado en cortocircuito                                |                                                                                        |
|                 |                                                                                           | Cableado interrumpido                                    |                                                                                        |
| F34             | Tensión de alimentación inferior a 170 V                                                  | Problemas en la red eléctrica                            | Controlar la instalación eléctrica                                                     |
| F35             | Frecuencia de red anómala                                                                 | Problemas en la red eléctrica                            | Controlar la instalación eléctrica                                                     |
| F37             | Presión incorrecta del agua de la instalación                                             | Instalación descargada                                   | Cargar la instalación                                                                  |
|                 |                                                                                           | Presostato del agua desconectado o averiado              | Controlar el sensor                                                                    |
| F39             | Anomalía de la sonda exterior                                                             | Sonda averiada o cableado en cortocircuito               | Controlar el cableado o cambiar el sensor                                              |
|                 |                                                                                           | Sonda desconectada tras activar la temperatura adaptable | Conectar la sonda exterior o desactivar la temperatura adaptable                       |
| F40             | Presión incorrecta del agua de la instalación                                             | Presión demasiado alta                                   | Controlar la instalación                                                               |
|                 |                                                                                           |                                                          | Controlar la válvula de seguridad                                                      |
|                 |                                                                                           |                                                          | Controlar el vaso de expansión                                                         |
| A41             | Posición de los sensores                                                                  | Sensor de ida desprendido del tubo                       | Controlar la posición y el funcionamiento del sensor de calefacción                    |
| F42             | Anomalía del sensor de calefacción                                                        | Sensor averiado                                          | Cambiar el sensor                                                                      |
| F47             | Anomalía del sensor de presión de agua de la instalación                                  | Cableado interrumpido                                    | Controlar el cableado                                                                  |
| A48             | Anomalía de la válvula del gas                                                            | Anomalía del cableado de la válvula de gas               | Controlar el cableado                                                                  |
|                 |                                                                                           | Válvula del gas averiada                                 | Sustituir la válvula del gas                                                           |
|                 |                                                                                           | Anomalía de la tarjeta                                   | Sustituir la tarjeta                                                                   |
| A49             | Anomalía de la válvula del gas                                                            | Anomalía del cableado de la válvula de gas               | Controlar el cableado                                                                  |
|                 |                                                                                           | Válvula del gas averiada                                 | Sustituir la válvula del gas                                                           |
|                 |                                                                                           | Anomalía de la tarjeta                                   | Sustituir la tarjeta                                                                   |



## 5. CARACTERÍSTICAS Y DATOS TÉCNICOS

### 5.1 Dimensiones, conexiones y componentes principales

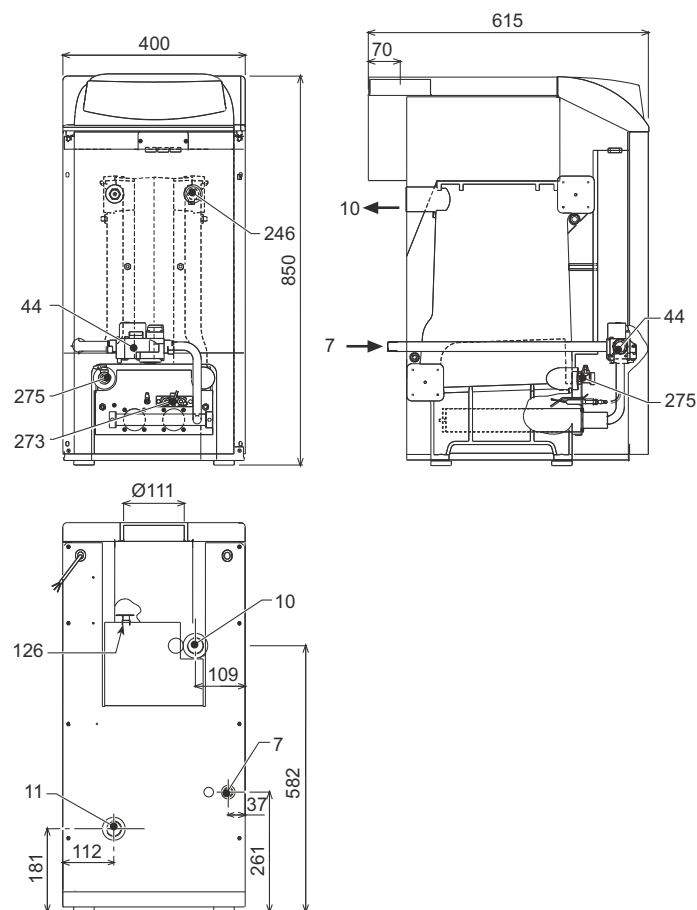


fig. 22 - Dimensiones y conexiones mod. PEGASUS D 23

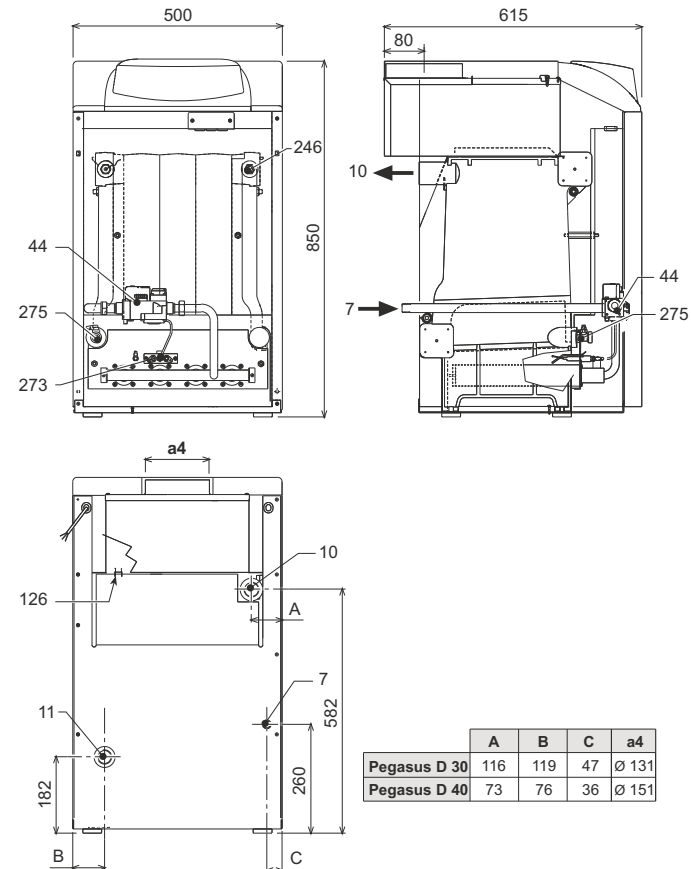


fig. 23 - Dimensiones y conexiones mod. PEGASUS D 32 e PEGASUS D 45

- 7 Entrada de gas - Ø 1/2"
- 10 Ida instalación - Ø 1" 1/2
- 11 Retorno instalación - Ø 1" 1/2
- 44 Válvula del gas
- 126 Termostato de humos
- 246 Transductor de presión
- 273 Grupo quemador piloto
- 275 Llave de descarga de la calefacción

### 5.2 Pérdida de carga

#### Pérdida de carga lado agua

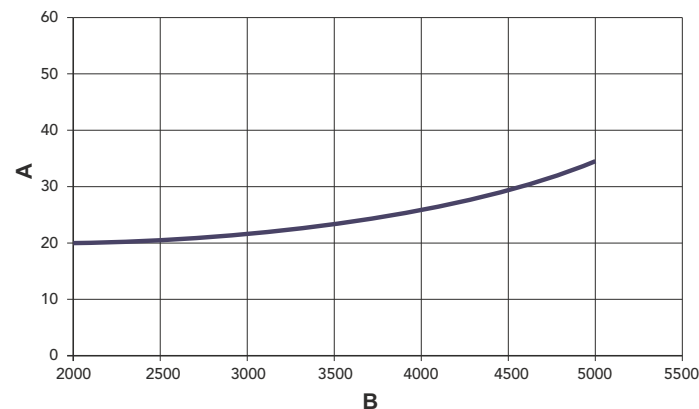


fig. 24 - Pérdidas de carga

- A mbar
- B Caudal l/h

### 5.3 Tabla de datos técnicos

| Dato                                            | Unidad | Valor     | Valor     | Valor     |        |
|-------------------------------------------------|--------|-----------|-----------|-----------|--------|
| <b>Modelos</b>                                  |        | <b>23</b> | <b>32</b> | <b>45</b> |        |
| Número elementos                                | kW     | 3         | 4         | 5         |        |
| Capacidad térmica máx.                          | kW     | 25,3      | 34,9      | 49,5      | (Q)    |
| Capacidad térmica mín.                          | kW     | 10,1      | 14,9      | 19,7      | (Q)    |
| Potencia térmica máx. en calefacción            | kW     | 23,0      | 32,0      | 45,0      | (P)    |
| Potencia térmica mín. en calefacción            | kW     | 8,8       | 13,0      | 17,2      | (P)    |
| Rendimiento Pmáx (60-80 °C)                     | %      | 90,9      | 91,7      | 90,9      |        |
| Rendimiento 30%                                 | %      | 91,3      | 91,5      | 91,6      |        |
| Clase de eficiencia según la Directiva 92/42 CE |        | ★★        |           |           |        |
| Clase de emisión NOx                            |        | 2         | 2         | 2         |        |
| Inyectores quemador G20                         | nº x Ø | 2 x 2,80  | 3 x 2,80  | 4 x 2,80  |        |
| Presión de alimentación gas G20                 | mbar   | 20        | 20        | 20        |        |
| Presión máxima después de la válvula de gas G20 | mbar   | 15        | 13        | 15        |        |
| Presión mínima después de la válvula de gas G20 | mbar   | 2,5       | 2,5       | 2,5       |        |
| Caudal máximo de gas G20                        | m³/h   | 2,68      | 3,69      | 5,24      |        |
| Caudal mínimo de gas G20                        | m³/h   | 1,07      | 1,58      | 2,08      |        |
| Inyectores quemador G31                         | nº x Ø | 2 x 1,75  | 3 x 1,75  | 4 x 1,75  |        |
| Presión de alimentación gas G31                 | mbar   | 37        | 37        | 37        |        |
| Presión máx. en el quemador con G31             | mbar   | 35        | 31        | 35        |        |
| Presión mín. en el quemador con G31             | mbar   | 6         | 6         | 6         |        |
| Caudal máximo de gas G31                        | kg/h   | 1,98      | 2,73      | 3,88      |        |
| Caudal mínimo de gas G31                        | kg/h   | 0,79      | 1,17      | 1,54      |        |
| Temperatura humos Pmáx                          | °C     | 129       | 130       | 130       |        |
| Temperatura humos Pmín                          | °C     | 95        | 94        | 95        |        |
| Caudal humos Pmáx                               | g/s    | 17,3      | 24,3      | 31,5      |        |
| Caudal humos Pmín                               | g/s    | 15,0      | 23,0      | 28,3      |        |
| Presión máxima de funcionamiento en calefacción | bar    | 6         | 6         | 6         | (PMS)  |
| Presión mínima de funcionamiento en calefacción | bar    | 0,8       | 0,8       | 0,8       |        |
| Temperatura máx. de calefacción                 | °C     | 95        | 95        | 95        | (tmáx) |
| Contenido del circuito de calefacción           | L      | 9,1       | 11,6      | 14,1      |        |
| Grado de protección                             | IP     | X0D       | X0D       | X0D       |        |
| Tensión de alimentación                         | V/Hz   | 230/50    | 230/50    | 230/50    |        |
| Potencia eléctrica absorbida                    | W      | 15        | 15        | 15        |        |
| Peso sin carga                                  | kg     | 106       | 136       | 164       |        |

## 5.4 Esquema eléctrico

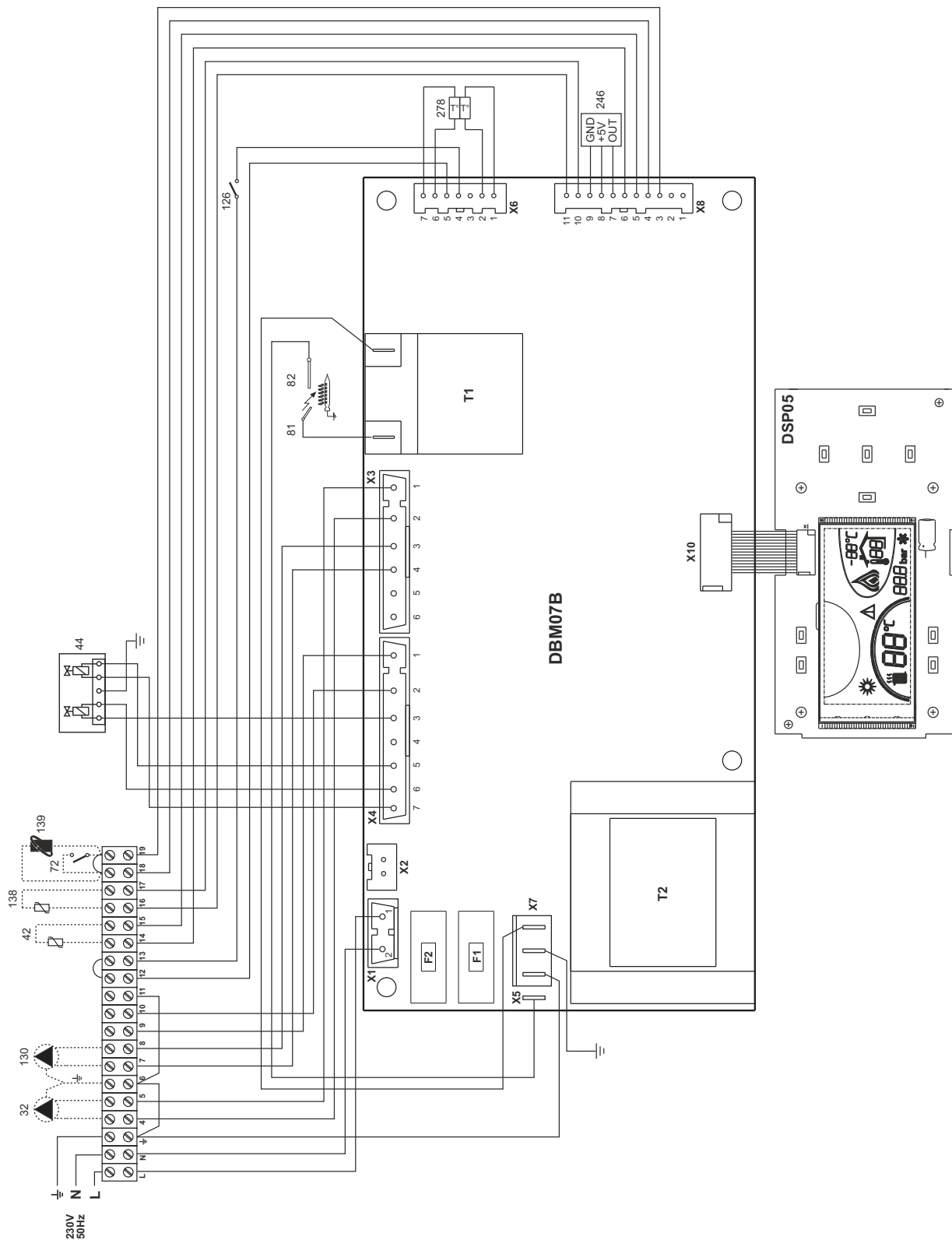


fig. 25 - Esquema eléctrico

- 32 Bomba de circulación para calefacción (opcional)
- 42 Sonda de temperatura del agua sanitaria (opcional)
- 44 Válvula del gas
- 72 Termostato de ambiente (no suministrado)
- 81 Electrodo de encendido
- 82 Electrodo de detección
- 126 Termostato de humos
- 130 Bomba de circulación del agua sanitaria (opcional)
- 138 Sonda exterior (no suministrada)
- 139 Unidad ambiente (no suministrada)
- 246 Transductor de presión
- 278 Sensor doble (calefacción + seguridad)

# Certificado de garantía

**Esta garantía es válida para los equipos destinados a ser comercializados, vendidos e instalados sólo en el territorio español**

**FÉRROLI ESPAÑA, S.L.U.** garantiza las calderas y quemadores que suministra de acuerdo con la Real Decreto Legislativo 1/2007 de 16 de noviembre, por el que se aprueba el texto refundido de la Ley General para la Defensa de los Consumidores y Usuarios y otras leyes complementarias.

El período de garantía de dos años indicado en dicho R.D. comenzará a contar desde la Puesta en Servicio por nuestro Servicio Técnico Oficial o, en su defecto, a partir de la fecha de compra.

Dicha garantía tiene validez solo y exclusivamente para las calderas y quemadores vendidos e instalados en el territorio español.

## **GARANTÍA COMERCIAL**

Adicionalmente **FÉRROLI ESPAÑA, S.L.U.** garantiza en las condiciones y plazos que se indican, la sustitución sin cargo de los componentes, siendo por cuenta del usuario la mano de obra y el desplazamiento:

- Cuerpo de las calderas de chapa: **Un año (no incluye mano de obra ni desplazamiento).**
  - Cuerpo de las calderas de hierro fundido: **Un año cada elemento (no incluye mano de obra ni desplazamiento).**
  - Cuerpo de cobre de las calderas murales: **Un año (no incluye mano de obra ni desplazamiento).**
  - Acumuladores de los grupos térmicos (montados en calderas): **Tres años (no incluye mano de obra ni desplazamiento).**
- Esta garantía comercial es válida siempre que se realicen las operaciones normales de mantenimiento descritas en las instrucciones técnicas suministradas con los equipos.

## **La garantía no cubre las incidencias producidas por:**

- Transporte no efectuado a cargo de la empresa.
- Manipulación del producto por personal ajeno a **FÉRROLI ESPAÑA, S.L.U.** durante el período de garantía.
- Si el montaje no respeta las instrucciones que se suministran en la máquina.
- La instalación de la máquina no respeta las Leyes y Reglamentaciones en vigor (electricidad, hidráulicas, combustibles, etc.).
- Defectos de instalación hidráulica, eléctrica, alimentación de combustible, de evacuación de los productos de la combustión, chimeneas y desagües.
- Anomalías por incorrecto tratamiento del agua de alimentación, por tratamiento desincrustante mal realizado, etc.
- Anomalías causadas por condensaciones.
- Anomalías por agentes atmosféricos (hielos, rayos, inundaciones, etc.) así como por corrientes erráticas.
- Corrosiones por causas de almacenamiento inadecuado.

El material sustituido en garantía quedará en propiedad de **FÉRROLI ESPAÑA, S.L.U.**

**NOTA:** Es imprescindible la cumplimentación de la totalidad de los datos en el Certificado de Garantía. La convalidación de la garantía deberá realizarse inmediatamente a la Puesta en Servicio y consignar la fecha correctamente enviándola seguidamente a **FÉRROLI ESPAÑA, S.L.U.** En caso contrario la Garantía quedará anulada automáticamente.

Las posibles reclamaciones deberán efectuarse ante el organismo competente en esta materia.

# Ferrolí

## **Sede Central y Fábrica:**

Polígono Industrial de Villayuda  
Apartado de Correos 267 - 09007 Burgos  
Tel. 947 48 32 50 • Fax 947 48 56 72  
e.mail: ferrolí@ferrolí.es  
http://www.ferrolí.es

## **Dirección Comercial:**

Avda. Italia, 2  
28820 Coslada (Madrid)  
Tel. 91 661 23 04 • Fax 91 661 09 91  
e.mail: marketing@ferrolí.es

## **Jefaturas Regionales de Ventas**

|                     |                                        |
|---------------------|----------------------------------------|
| CENTRO              | Tel.: 91 661 23 04 - Fax: 91 661 09 73 |
| CENTRO – NORTE      | Tel.: 94 748 32 50 - Fax: 94 748 56 72 |
| NOROESTE            | Tel.: 98 179 50 47 - Fax: 98 179 57 34 |
| LEVANTE – CANARIAS  | Tel.: 96 378 44 26 - Fax: 96 139 12 26 |
| NORTE               | Tel.: 94 748 32 50 - Fax: 94 748 56 72 |
| CATALUÑA – BALEARES | Tel.: 93 729 08 64 - Fax: 93 729 12 55 |
| ANDALUCIA           | Tel.: 95 560 03 12 - Fax: 95 418 17 76 |



## **Certificado de garantía**

Rellene el cupón incluido



e.mail: madrid@ferrolí.es  
e.mail: burgos@ferrolí.es  
e.mail: coruna@ferrolí.es  
e.mail: levante@ferrolí.es  
e.mail: jnorte@ferrolí.es  
e.mail: barna@ferrolí.es  
e.mail: sevilla@ferrolí.es

## TR

### 1. GENEL UYARILAR

- Bu kullanım talimatları kitapçığında yer alan uyarıları dikkatlice okuyunuz.
- Kombi kurulumu yapıldıktan sonra, çalışması konusunda kullanıcıyı bilgilendiriniz ve ürünün tamamlayıcı parçası olan ve daha sonra gerekli olduğunda baş vurabileceği bu kılavuzu vererek saklamasını hatırlatınız.
- Kurulum ve bakım işlemleri, yürürlükteki standartlara ve imalatçının talimatlarına uygun şekilde gerçekleştirilmeli ve mesleki açıdan kalifiye bir personel tarafından yerine getirilmelidir. Cihazın mühürlü ayar parçalarına müdahale yapmak yasaktır.
- Hatalı kurulum ya da yetersiz bakım insanlara, hayvanlara ya da nesnelere zarar verebilir. Üretici tarafından sağlanan talimatlara uyulmamasından ve uygulamadaki hatalardan kaynaklanan hasarlardan üretici hiçbir şekilde sorumlu tutulamaz.
- Herhangi bir temizlik ya da bakım işlemi gerçekleştirmeden önce, sistem devre anahtarını ve/veya karşı gelen açma kapama aygıtını kullanarak, cihazın şebeke güç kaynağı ile bağlantısını kesin.
- Cihazda arızaların meydana gelmesi ve/veya yetersiz çalışması durumunda, cihaz kapatılmalıdır. Cihazı tamir etmeye kalkışmayınız. Sadece mesleki olarak kalifiye personele başvurunuz. Ürünlerin herhangi bir onarım-değiştirme işlemi, sadece mesleki olarak kalifiye personel tarafından ve sadece orijinal parçalar kullanılarak yerine getirilmelidir. Yukarıda yer alan koşula uygun hareket edilmemesi ünitenin emniyetini tehlikeye sokabilir.
- Bu cihaz, sadece özel olarak tasarlanmış olduğu amaçlar için kullanılmalıdır. Bunun dışındaki herhangi bir kullanım, yanlış ve bu nedenle tehlikeli olarak değerlendirilir.
- Ambalaj parçaları, olası tehlike kaynağı olduğundan, çocukların erişebileceği yerlerde bırakılmamalıdır.
- Bu cihaz fiziksel kapasitesi olmayan, zeka geriliği olan veya duyu özrü olan insanlar (çocuklar dahil) veya tecrübe ve bilgi eksikliği olan kişiler tarafından kullanılmaya uygun değildir. Bu kişiler cihazın kullanımı ile ilgili güvenlik, denetim veya talimatlardan sorumlu bir kişinin bulunduğu zaman onun yardımı ile yararlanabilirler.
- Aygıtın ve buna ait aksesuarların imha edilmesi, yürürlükteki kanunlar çerçevesinde uygun bir şekilde gerçekleştirilmelidir.
- Bu kılavuzda yer alan resimler, ürünün sadeleştirilmiş görüntüsünü temsil etmektedir. Bu temsili görüntülerde, size temin edilen ürün ile küçük ve önemli olmayan farklar olabilir.

### 2. KURULUM

#### 2.1 Giriş

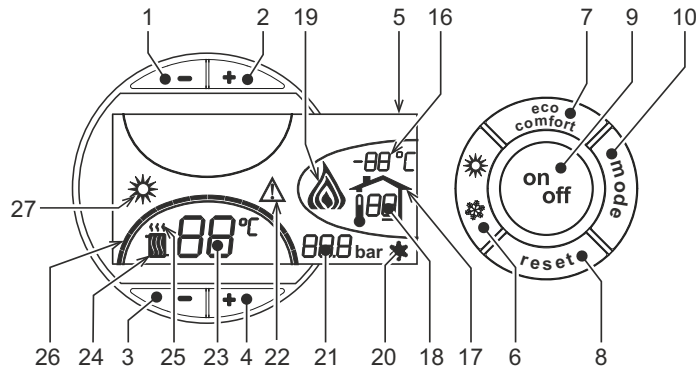
Sayın Müşteri,

Gelişmiş tasarım, en son teknoloji, yüksek güvenilirlik ve de kaliteli yapım içeren, duvara monte FERROLI kombiyi seçtiğiniz için teşekkür ederiz. Bu kullanım talimatı kitapçığında yer alan uyarıları dikkatlice okuyunuz, çünkü bunlar emniyetli kurulum (yerleştirme), kullanım ve bakım hakkında önemli bilgiler vermektedir.

PEGASUS D gaz veya yakıtla çalışan brülörlerle adapte edilebilen, sıcak su üretimi (opsiyonel) veya ısıtma amaçlı kullanılan yüksek performanslı bir ısı üreticidir. Kombin gövdesi, çelik manşon ve gergilerle bağlantılı dökme demirden yapılmıştır. Kontrol sistemi, gelişmiş ısı ayarlama fonksiyonlarına sahip, dijital arayüzlü bir mikroşemledir.

**Kombi, sıcak musluk suyu üretimi için harici bir ısıtıcı kazana bağlanmak üzere tasarlanmıştır (opsiyonel). Bu kullanım kılavuzundaki sıcak musluk suyu üretimiyle ilgili fonksiyonların tümü sadece opsiyonel sıcak su ısıtma kazanının bağlanması durumunda aktif hale gelir, bağlantı şekli aşağıdaki bölümlerde belirtildiği gibidir sez. 3.3**

#### 2.2 Komut paneli



şek. 1 - Kontrol paneli

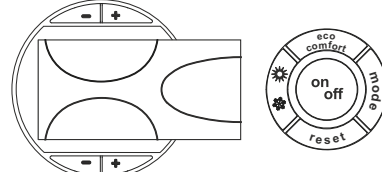
#### Açıklamalar

- Tuğu -
- Tuğu +
- Isıtma sisteminin ısı ayarını azaltma tuğu
- Isıtma sisteminin ısı ayarını artırma tuğu
- Gösterge
- Yaz / Kış modu seçim tuğu
- Kullanılmıyör
- Resetleme tuğu
- Cihazı çalıştırma / kapatma tuğu
- Sıcaklık Akış" menüsü tuğu
- Harici sensör sıcaklığı (opsiyonel harici sensör varsa)
- Harici sensör veya Uzaktan Kumanda (opsiyonel) bağlantısını gösterir
- Ortam sıcaklığı (Opsiyonel Uzaktan Kumanda varsa)

- Brülör açık/yanık gösterimi
- Antifriz fonksiyonu gösterimi
- Isıtma sistemi basıncının gösterimi
- Anormallik Gösterimi
- Isıtma çıkış ayarı / sıcaklığı
- Isıtma sembolü
- Isıtma fonksiyonu gösterimi
- Ayarlanan ısıtma çıkış sıcaklığına ulaşıldığını belirten gösterim
- Yaz modu gösterimi

### 2.3 Açma ve kapatma

#### Kombiye elektrik beslemesi yok



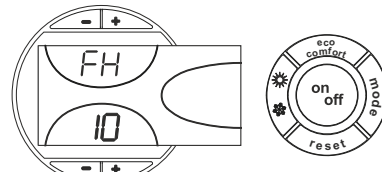
şek. 2 - Kombiye elektrik beslemesi yok



Cihaza gelen elektrik ve/veya gaz beslemesi kesilir ise anti-friz sistemi çalışmayacaktır. Kış mevsiminde uzunca süre boyunca kazanın kapalı kalması durumunda, donmadan korumak için, kazandaki tüm suyun tahliye edilmesi veya ısıtma sistemine bölümünde önerildiği şekilde uygun bir sez. 3.3 antifrizin eklenmesi önerilmektedir.

#### Kombinin yakılması

- Yakıt açma-kapama valfini açınız.
- Cihazın elektrik beslemesini açınız.

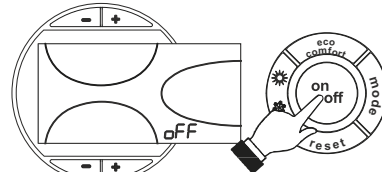


şek. 3 - Kombinin yakılması

- 120 Saniye boyunca gösterge ekranında, ısıtma sisteminin hava boşaltma işlemini belirten FH mesajı görüntülenir.
- İlk 5 saniye süresince, göstergede kart yazılımının versiyonu da görüntülenir.
- FH mesajı kaybolduğu zaman, sıcak su çekildiği zaman veya ortam termostatu ısıtma komutu aldığı zaman, kombi otomatik olarak çalışmaya hazır duruma gelmiş demektir.

#### Kombinin söndürülmesi

On/Off tuşuna (kısm 9 - şek. 1) 1 saniye basınız.

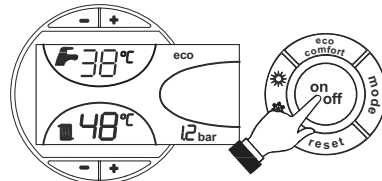


şek. 4 - Kombinin söndürülmesi

Kombi kapatıldığı zaman, elektronik kartta halen elektrik akımı bulunmaktadır.

Isıtma fonksiyonu devre dışı bırakılır. Antifriz sistemi aktif kalır.

Kombiyi tekrar yakmak için on/off (kısm. 9 - şek. 1) tuşuna tekrar 1 saniye basınız.



şek. 5

Sıcak su çekildiği zaman veya ortam termostatu ısıtma komutu aldığı zaman, kombi derhal otomatik olarak çalışmaya hazır duruma gelmiş olur.

#### Kombinin uzun süreli kapatılması

Kombiyi kapatmak için aşağıdakileri yapmanız gereklidir:

- ON/OFF tuşuna (9 - şek. 1) basınız
- Kombiye monteli gaz musluğunu kapatınız.
- Cihaza gelen elektriği kesin.

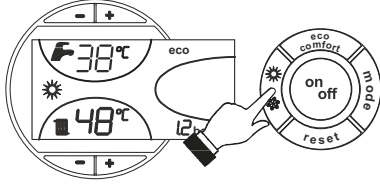


Kış döneminde uzun süreli olarak kapalı kalması durumunda donmadan korumak için, kombideki suyun tümünün tahliye edilmesi önerilmektedir; sihi su ve sistemdeki su. Alternatif olarak, sadece sihi suyu tahliye edip, ısıtma sistemine sez. 3.3 bölümünde belirtildiği şekilde uygun bir antifriz ekleyiniz.

## 2.4 Ayarlamalar

### Yaz/Kış Ayarı Değişikliği

1 saniye süreyle **yaz/kış** (kısım 6 - şek. 1) tuşuna basınız.



şek. 6

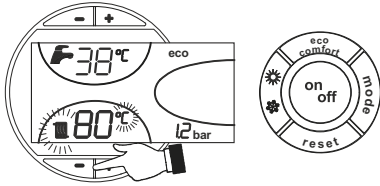
Göstergede Yaz sembolü görüntülenir (kısım 27 - şek. 1): kombi sadece sıcak musluk suyu dağıtımı yapacaktır. Antifriz sistemi aktif kalır.

Yaz modunu devre dışı bırakmak için **yaz/kış** (kısım 6 - şek. 1) tuşuna yeniden 1 saniye basınız.

### Isıtma sıcaklığı ayarı

Sıcaklığı minimum 30 °C ile maksimum 80 °C arasında ayarlamak için **ısıtma tuşlarını** kullanınız (kısım 3 ve 4 - şek. 1).

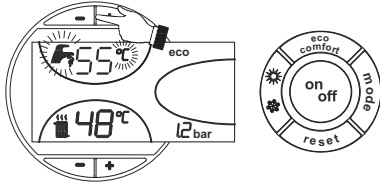
Bununla birlikte, kombiyi 45°C'nin altında çalıştırmamanız tavsiye edilir.



şek. 7

### Sıcak musluk suyu sıcaklığı ayarı

Sıcaklığı minimum 10°C ile maksimum 65°C arasında ayarlamak için sıcak musluk suyu tuşlarını **-/+** (kısım 1 ve 2 - şek. 1) kullanınız.



şek. 8

### Ortam sıcaklığının ayarlanması (opsiyonel ortam termostati ile)

Ortam termostatını kullanarak sıcaklık değerini oda için istenen değere ayarlayınız. Eğer ortam termostati monte edilmiş değil ise kombi, sistemi ayarlanmış olan sistem çıkış sıcaklığı değerinde tutacaktır.

### Ortam sıcaklığının ayarlanması (opsiyonel uzaktan kumandalı zamanlayıcı ile)

Uzaktan kumandalı zamanlayıcı kontrolünü kullanarak sıcaklık değerini oda için istenen değere ayarlayınız. Kombi ünitesi, sistem suyunu istenilen ortam sıcaklığı değerine göre ayarlayacaktır. Uzaktan kumandalı zamanlayıcı kontrolü ile ilgili daha fazla bilgi için lütfen bu cihazın kullanıcı kitabına bakınız.

### Sıcaklık akışı

Harici sensörün monte edilmesi (opsiyonel) ile kumanda paneli göstergede ekranında (kısım 5 - şek. 1) harici sensör tarafından tespit edilen güncel harici sıcaklık görüntülenir. Kombi ayarlama sistemi "Sıcaklık Akışı" modunda çalışır. Bu moda, ısıtma sisteminin sıcaklığı harici çevre/klim şartlarına göre ayarlanır, böylece yılın her mevsiminde yüksek bir konfor seviyesi sağlanırken enerjiden de tasarruf edilmiş olur. Özellikle, harici ortam sıcaklığı arttığı zaman sistem çıkış sıcaklığı tespit edilen "kompensasyon eğrisine" göre düşürülür.

Sıcaklık Akışı modu aktif durumdayken, ısıtma ayar tuşları **-/+** kullanılarak sıcaklık ayarı, sistem çıkışının maksimum sıcaklık ayarına eşitlenir (kısım 3 ve 4 - şek. 1). Ayarlama sisteminin her zaman etkin ve faydalı bir şekilde çalışmasını sağlamak için maksimum değer ayarlanması tavsiye edilir.

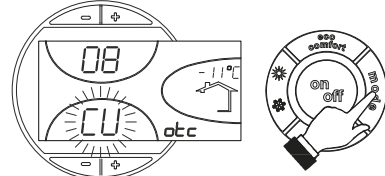
Kombi, kurulum aşamasında kalifiye personelce ayarlanmalıdır. Bununla birlikte, rahatlığın daha da artırılması amacıyla kullanıcı tarafından başka ayarlar da yapılabilir.

### Kompensasyon eğrisi ve eğrilerin ötelenmesi

**Mod** tuşuna bir kez basıldığında (kısım 10 - şek. 1) güncel kompensasyon eğrisi (şek. 9) görüntülenir ve **sıcak musluk suyu tuşları** kullanılarak (kısım 1 ve 2 - şek. 1) değiştirilmesi mümkündür.

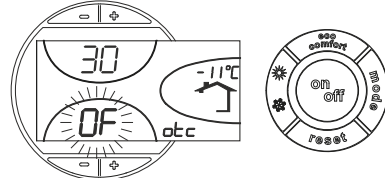
Eğriyi 1 ile 10 saniye arasında istediğiniz gibi ayarlayınız (şek. 11).

Eğri 0'a ayarlandığında, sıcaklık akışı ayarlaması devre dışı kalır.



şek. 9 - Kompensasyon eğrisi

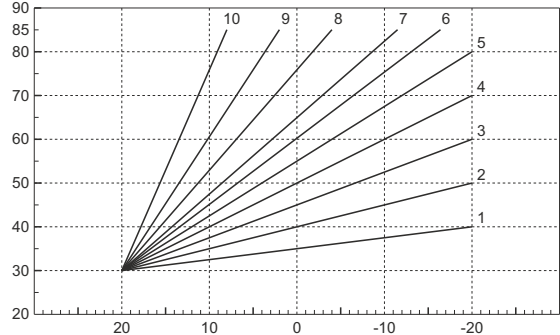
**Isıtma tuşlarına** basıldığı zaman (kısım 3 ve 4 - şek. 1) eğrilerin paralel ötelenmesi (şek. 12) sağlanırken bu da **sıcak musluk suyu tuşları** ile ayarlanabilir (kısım 1 ve 2 - şek. 1).



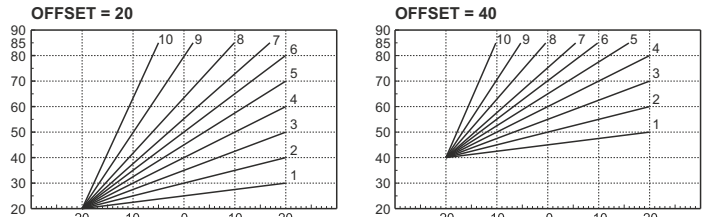
şek. 10 - Eğrilerin paralel hareketi

**Mode** tuşuna yeniden basıldığında (kısım 10 - şek. 1), paralel eğrileri ayarlama modundan çıkılır.

Eğer ortam sıcaklığı istenilen değer altına düşerse, daha yüksek dereceden bir eğri ayarlanması veya tersi durumda bunun tersinin uygulanması tavsiye edilir. Bir derece arttırma veya azaltma yapınız ve ortamdaki değişikliği kontrol ediniz.



şek. 11 - Kompensasyon eğrisi



şek. 12 - Kompensasyon eğrilerinin paralel hareketine örnek

### Uzaktan kumanda ile ayarlamalar

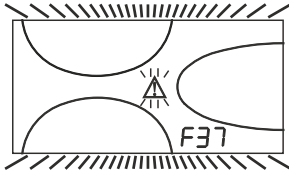
Eğer kombiye bir Uzaktan Kumanda (opsiyonel) takılı ise, önceki kısımda açıklanan ayarlamalar tabella 1'de belirtilen değerlere göre yapılır. Ayrıca, komut paneli göstergesinde (kısım 5 - şek. 1), Uzaktan Kumanda ile ayarlanan güncel sıcaklık değeri görüntülenir.

### Çizelge 1

|                                   |                                                                                                                                                                                                                                                                                                                                                                                                     |
|-----------------------------------|-----------------------------------------------------------------------------------------------------------------------------------------------------------------------------------------------------------------------------------------------------------------------------------------------------------------------------------------------------------------------------------------------------|
| Isıtma sıcaklığı ayarı            | Ayarlama işlemi, Uzaktan Kumanda menüsünde, kombi komut panelinden yapılabilir.                                                                                                                                                                                                                                                                                                                     |
| Sıcak musluk suyu sıcaklığı ayarı | Ayarlama işlemi, Uzaktan Kumanda menüsünde, kombi komut panelinden yapılabilir.                                                                                                                                                                                                                                                                                                                     |
| Yaz/Kış Ayarı Değişikliği         | Yaz modu ayarı, Uzaktan Kumandanın yapılacak bir ısıtma talebine/komutuna göre daha önceliklidir.                                                                                                                                                                                                                                                                                                   |
| ECO/COMFORT (Eko/Konfor) seçimi   | Uzaktan Kumanda ile sıcak musluk suyu fonksiyonu kapatıldığında, kombi Ekonomi moduna geçer. Böyle bir durumda, <b>7 tuşu</b> - şek. 1 (kombi paneli üzerindeki) devre dışı kalır.<br>Uzaktan Kumanda ile sıcak musluk suyu fonksiyonu aktive edildiğinde, kombi Konfor moduna geçer. Böyle bir durumda, <b>7 tuşu</b> - şek. 1 ile (kombi paneli üzerindeki) iki moddan birisini seçmek mümkündür. |
| Sıcaklık akışı                    | Gerek uzaktan kumanda gerekse kombi kartı, Sıcaklık Akışını yönetmektedir; ikisi arasında, kombi kartı Sıcaklık Akışının önceliği vardır.                                                                                                                                                                                                                                                           |

## Ünite hidrolik basınç ayarı

Sistem soğuk haldeyken göstergede okunan doldurma basıncının değeri yaklaşık 1,0 bar olmalıdır. Eğer sistem basıncı belirtilen minimum basınç değerinin altına düşerse, kombi kartı F37 (şek. 13) hata sinyalini verir.



şek. 13 - Düşük sistem basıncı anormalliği

Cihazın basıncı geri yüklendikten sonra, kombi gösterge ekranında FH ile belirtilen hava tahliye döngüsünü 120 saniye içinde aktive edecektir.

## 3. KURULUM

### 3.1 Genel talimatlar

KOMBİ, BU TEKNİK KULLANIM KİTAPÇIĞINDA BELİRTİLMEKTE OLAN BÜTÜN TALİMATLARA, YÜRÜRLÜKTE OLAN İLGİLİ ULUSAL STANDARTLARA VE YEREL TÜZÜKLERE UYGUN BİR ŞEKİLDE, İŞÇİLİK KURALLARINA TAM OLARAK UYGUNLUK İÇİNDE VE SADECE KALİFİYE BİR PERSONEL TARAFINDAN MONTE EDİLMELİDİR.

### 3.2 Kurulum yeri

Kombi, dışarıya havalandırma açıklıkları olan uygun mekanlara, yürürlükte bulunan standartlara göre monte edilmelidir. Aynı mekânda ve aynı anda çalışacak birden fazla brülör veya aspiratör varsa, havalandırma açıklıkları tüm cihazların birlikte çalışmasına olanak sağlayacak şekilde boyutlandırılmalıdır. Cihazın monte edileceği yerin alev alıcı madde ve nesnelere, aşındırıcı gazlardan, havalandırma cihazı tarafından çekildiğinde brülörün iç kanal yollarını ve yanma kafasını tıkayabilecek toz veya uçuşu maddelerden arıtılmış olması gerekmektedir. Ortam kuru olmalı ve yağmur, kar ya da ayaza maruz kalmamalıdır.

Eğer cihaz bir mobilya içerisine veya yakınına monte edilecekse, muhafazanın çıkartılabilmesi için ve normal bakım işleri için bir açıklık bırakılmalıdır.

### 3.3 Su bağlantıları

Cihazın ısıtma kapasitesi, mevcut tüzüklere göre binanın/evin ısı gereksinimini daha önceden hesaplamak suretiyle ayarlanmalıdır. Sistem, doğru ve düzenli bir çalışma için gerekli tüm bileşenlerle donatılmış olmalıdır. Eğer gerekirse, kombinin sistemden izolasyonunu sağlayabilmek amacıyla kombi ile ısıtma sistemi arasında bir açma-kapama valfinin monte edilmesi önerilebilir.

Isıtma devresinde bir aşırı-basınç olması durumunda suyun zemin üzerine dökülmesini önlemek amacıyla emniyet valfi çıkışı, bir bacaya veya toplama borusuna bağlanmalıdır. Eğer bunu yapamıyorsanız, tahliye valfi hata verir ve odayı su basar, bu durumdan üretici şirket sorumlu tutulamaz.

Elektrikli cihazları topraklamak amacıyla su sistemini asla kullanmayınız.

Cihazın iyi bir şekilde çalışmasını etkileyebilecek olan kalıntı veya birikintileri çıkarmak için montaj işleminden önce sistemin/tesisatın bütün borularını dikkatli bir şekilde yıkayınız.

Bağlantıları, ilgili bağlantı noktalarına cap. 5.1 kısmında belirttiği gibi ve cihaz üzerinde belirtilen sembollere riayet ederek yapınız.

### Sistem suyunun özellikleri

Suyun 25° Fr sertlik derecesinden (1°F = 10ppm CaCO3) daha sert olması halinde, kombide sert suyun sebep olduğu kireç oluşumlarını önlemek amacıyla uygun su kullanımını öneririz. Ancak, yapılan işlemin su sertliğini 15°F'nin altında bir değere düşürmemesi gerekmektedir (DPR 236/88 - İnsanların su tüketimine yönelik kullanımlar için). Çok büyük sistemlerde veya sistemde suyun çok sık bir şekilde yeniden ikmal edildiği durumlarda suyu işlemekten geçirmek gerekmektedir.

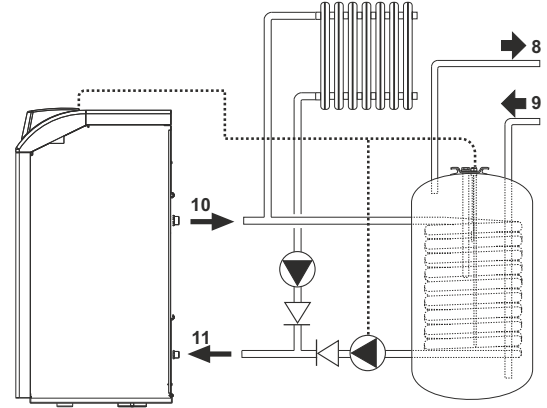
Eğer kombinin soğuk su giriş kısmına kireç gidericiler/çözücüler yerleştirilirse, suyun sertlik derecesinin aşırı düşürülmemesine özellikle dikkat ediniz, aksi halde kazanın magnezyum anodu vaktinden önce eriyip yok olabilir.

### Anti-friz sistemi, anti-friz sıvısı, eklentiler ve inhibitörler

Kombi, sistem çıkış suyunun sıcaklık değeri 6 °C'nin altına düştüğü zaman kombiyi ısıtma moduna geçiren bir anti-friz sistemi ile donatılmıştır. Eğer cihaza gelen elektrik ve/veya gaz beslemesi kesilir ise cihaz çalışmayacaktır. Eğer gerekirse, anti-friz sıvısının, kimyasal ek/katkı maddelerinin ve inhibitörlerin kullanımına (eğer bu sıvıların veya kimyasal katkı maddelerinin üretici şirketi, bu ürünlerin bu amaç için kullanımının uygun olduğunu ve bunların ısı eşanjörüne veya diğer bileşenlere ve/veya kombi ünitesi ile sistemin aksamlarına zarar vermeyeceğini garanti ediyorsa) izin verilebilir. Isıtma sistemlerinde kullanımının uygun olduğu ve kombi ünitesi ile sistemlerinin aksamı ile uyumlu olduğu açıkça beyan edilmeyen normal/sıradan antifriz sıvılarının, kimyasal ek maddelerin veya inhibitörlerin kullanılması yasaktır.

### Bir musluk suyu ısıtma kazanına bağlantı

Cihazın elektronik kartı, sıcak musluk suyu üretimi için takılan harici bir ısıtıcı kazanını yönetmek üzere tasarlanmıştır. Hidrolik bağlantıları şemaya (şek. 14) göre yapınız (pompalar ve geri-dönüş valfleri ayrıca tedarik edilmelidir). Aşağıdakiler gerçekleştiriniz: cap. 5.4 kısmındaki elektrik şemasında gösterilen elektrik bağlantıları. Bir FERROLI sensörünün kullanılması gereklidir. Kombi kontrol sistemi, bir sonraki çalıştırmada ısıtıcı kazan sensörünü tanıyacaktır ve gösterge ekranı ve sıcak su fonksiyonu ile ilgili kontrolleri aktive etmek suretiyle otomatik olarak yapılandırılacaktır.



şek. 14 - Harici bir ısıtıcı kazanına bağlantı şeması

### Açıklamalar

- 8 Sıcak musluk suyu çıkışı
- 9 Soğuk musluk suyu girişi
- 10 Sistem çıkışı
- 11 Sistem girişi

### 3.4 Gaz bağlantısı

Bağlantı işlemini yapmadan önce, cihazın mevcut yakıt tipi ile çalışmak üzere ayarlanmış olduğundan emin olunuz ve kombinin iyi bir şekilde çalışmasını etkileyebilecek olan herhangi bir kalıntıyı temizlemek amacıyla gaz sisteminin bütün borularını dikkatlice temizleyiniz.

Gaz, yürürlükteki standartlara uygun olarak ilgili bulunan konnektöre (bkz. şek. 25) sert metal borular ile veya devamlı esnek s/çelik duvar boru tesisatı ile ve de sistem ile kombi arasında bir gaz musluğu yerleştirme suretiyle bağlanmalıdır. Tüm gaz bağlantılarının sıkı bir şekilde bağlandığından emin olunuz.

Gaz ölçerin kapasitesi, kendisine bağlanmış olan bütün ekipmanların eş-zamanlı kullanımını için yeterli olmalıdır. Kombiden çıkan gaz borusunun çap değeri cihaz ile gaz ölçer arasındaki borunun çapını belirleyici değildir; bu borunun çapı uzunluğuna ve basınç kaybına göre ve yürürlükteki mevcut standartlara göre seçilmelidir.

Elektrikli cihazları topraklamak amacıyla gaz borularını kullanmayınız.

### 3.5 Elektrik bağlantıları

#### Elektrik şebekesine bağlantı

Cihazın elektriksel güvenliği sadece, eğer mevcut standartlara uygun bir şekilde verimli ve etkin topraklama sistemine doğru bir şekilde bağlanırsa garanti edilmektedir. Mesleki açıdan kalifiye bir personele, topraklama sisteminin verimliliğini ve de uygunluğunu kontrol ettiriniz; imalatçı, topraklama sistemindeki arıza nedeniyle meydana gelecek hasarlardan dolayı sorumlu olmayacaktır. Aynı zamanda, elektrik sisteminin, kombi bilgi levhasında belirtilen, alet tarafından maksimum (en yüksek) çıkış gücüne uygun şekilde ayarlı olup olmadığını da kontrol ediniz.

Kombinin elektrik kablolarının tesisatı önceden yapılmış ve elektrik hattına bağlantı için bir Y-kablo ve de fiş ile birlikte temin edilmiştir. Ana bağlantılar kalıcı bir bağlantı şekliyle yapılmalı ve minimum açıklığı en az 3 mm olan kontaklara sahip bir tek-kutuplu sıvıç ile donatılmalı ve kombi ile hat arasında maksimum 3A değerinde bir ara sigorta yerleştirilmelidir. Elektrik bağlantılarında kutupların doğru olmasına dikkat edilmelidir (FAZ: kahverengi kablo / NÖTR: mavi kablo / TOPRAK: sarı - yeşil kablo). Montaj işlemi esnasında veya güç kablosunu değiştirirken, topraklama kablosu diğer kablolarla göre 2 cm daha uzun bırakılmalıdır.

Kullanıcının cihazın güç kablosunu asla değiştirmemesi gerekmektedir. Eğer kablo hasar görürse, cihazı kapatınız ve bu kablonun sadece profesyonel açıdan kalifiye bir eleman tarafından değiştirilmesini sağlayınız. Eğer elektrik güç kablosunu değiştirecekseniz, sadece maksimum dış çeper çapı 8 mm olan bir "HAR H05 VV-F" 3x0.75 mm2 kablosunu kullanınız.

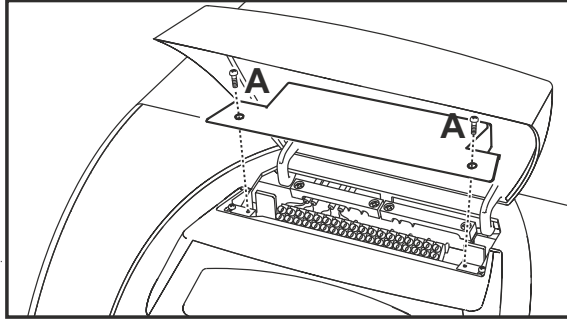
#### Ortam termostatı (opsiyonel)

**DİKKAT: ORTAM TERMOSTATININ KONTAKLARI TEMİZ DURUMDA OLMALIDIR. 230 V VOLTAJIN, ORTAM TERMOSTATININ TERMİNALLERİNE BAĞLANMASI, ELEKTRONİK KARTTA TAMİRİ MÜMKÜN OLMAYAN ARIZALARA NEDEN OLACAKTIR.**

Bir uzaktan kumanda veya zamanlayıcı takarken, bu cihazlar için elektrik beslemesini bunların kontak kesim noktalarından yapmayınız. Bunlar için elektrik/güç temini için, cihazın tipine bağlı olarak direkt olarak ana hatta veya akülere bağlantı yapılmalıdır.

## Elektrik terminaline erişim

Kontrol panelinin üst kısmında bulunan iki vidayı ("A") sökünüz ve bağlantı kutusunu çıkartınız.



şek. 15 - Bağlantı terminaline erişim

## 3.6 Bacaya bağlantı

Baca boru bağlantısı üzerinde uyurma daha az olmayan bir çapa sahip olmalıdır. Anti-baslayarak yarım metreden daha az olmayan uzunlukta bir dikey kısma sahip olmalıdır. Boyutlandırma ve bacaların ve onlara bağlayan boru kurulumu ile ilgili olarak, standartlara uymak gereklidir.

Kazan tipi **B11BS** biridir ve gaz beslemesini keser ve kötü taslak veya yanma ürünlerinin desajr bozulması durumunda cihazın çalışmasını durduran bir emniyet cihazı (duman termostat) ile donatılmıştır. Cihazın blok kod F04 (ref. Bölüm. 3.4) ile ekranda gösterilir. Ünitenin yeniden baslatma otomatik olarak arıza sonundan itibaren 20 dakika sonra bu soruna neden. Cihazın tekrarlanan müdahaleler durumunda, yetkili personel sömine ve baca doğrulamak ve atma eksikliği gidermek için.

Bu emniyet cihazı ile veya devre dışı tahrip asla. Cihaz ya da onun yerine tüm çalışmalar sadece üreticinin sadece orijinal parçalar kullanılarak kalifiye personel tarafından yapılmalıdır. Cihazda her müdahaleden sonra bir deneme sürüsü yapmak için E 'ihtiyacı.

## 4. SERVIS VE BAKIM

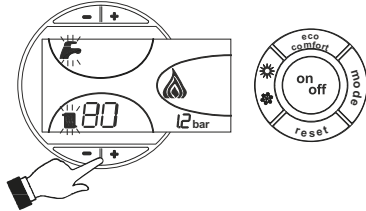
### 4.1 Ayarlamalar

Tüm ayarlama ve dönüştürme işlemleri Kalifiye Personel tarafından gerçekleştirilmelidir. Üretici firma, kalifiye olmayan veya yetkisi bulunmayan kişilerin cihaza müdahale etmesinden dolayı eşyalara ve/veya kişilere gelebilecek zararlardan için sorumluluk kabul etmemektedir.

### TEST modunun aktive edilmesi

TEST modunu aktive etmek için ısıtma tuşlarına (kısım 3 ve 4 - şek. 1) aynı anda 5 saniye boyunca basınız. Kombi, müteakip paragrafta belirtildiği gibi maksimum ısıtma ayarında çalıştırılır.

Göstergede, ısıtma (kısım 24 - şek. 1) ve sıcak musluk suyu (kısım 12 - şek. 1) sembollerini yanıp söner.



şek. 16 - TEST modunda çalışma

TEST modundan çıkmak için, aktivasyon prosedürünü tekrarlayınız.

Her halükarda, TEST modu 15 dakika sonra otomatik olarak devre dışı kalır.

### Isıtma sistemi gücünün ayarlanması

PEGASUS D kombilerde, gaz valfi aracılığıyla sadece ana brülöre müdahale ederek, yanma odasının termik taşıma gücünü ayarlamak ve dolayısıyla ısıtma suyuna gönderilen termik gücü ayarlamak mümkündür (bkz. şek. 17). cap. 5.2 bölümünde yer alan diyagramlar, brülörün çalışma basıncının değişmesine göre suya gönderilen termik güçün değişmesini göstermektedir. Kombinün gücünü ısıtma gereksinimlerine göre ayarlayabilmek her şeyden önce savurganlığı azaltmak ve dolayısıyla yakıttan tasarruf etmek demektir. İlgili mevzuata göre düzenlenmiş güç ayarlamaya olanağı sayesinde kombiler randıman değerlerini ve yanma özelliklerini hemen hemen sabit tutmaktadır.

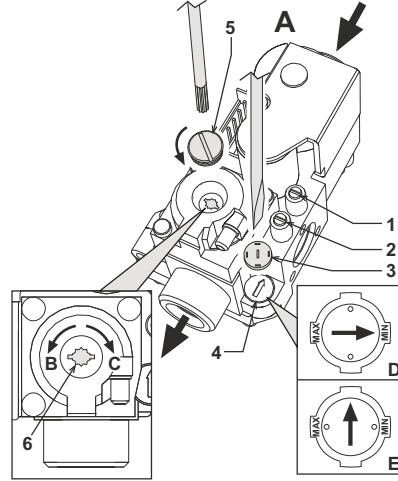
Bu işlem kombi çalışmakta iken ve kazan ısınmış haldeyken gerçekleştirilmektedir.

1. Küçük bir tornavida ile şek. 17 gaz valfinin ikincil operatörünün 5 sayılı koruyucu kapakçığını çıkarınız.
2. Gaz valfinin akış yönünde yer alan 2 sayılı basınç alım noktasına (şek. 17) bir manometre bağlayınız, kombinün termostat düğmesini maksimum değere getiriniz.
3. Vida 6 (şek. 17) aracılığıyla, cap. 5.2 paragrafında yer alan diyagramlardan yararlanarak basıncı talep edilen değere gelecek şekilde ayarlayınız.
4. Bu işlemden sonra ayarlama termostatı aracılığıyla brülörü 2 - 3 defa yakarak ve söndürerek basınç değerinin aşağı yukarı ayarlanan değere eşit olup olmadığını kontrol ediniz; bu değer elde edilmemesi halinde basıncı doğru değere getirmek için ayrıca bir ayarlama yapmak gerekmektedir.

## Gaz beslemesini dönüştürme

Bu cihaz hem Doğal gaz ile (G20-G25) hem de sıvı gaz ile (G30-G31) çalışabilmektedir ve ayrıca bu iki gazdan birisi ile çalışmak üzere gerekli ayarları, ambalaj ve veri-plakasında da açık bir şekilde gösterilmiş olduğu gibi fabrikada yapılmaktadır. Cihazın ayarlanmış olduğu gaz türünden farklı bir gaz ile kullanılması gerektiğinde, özel dönüştürme kiti tedarik edilip aşağıda açıklanan işlemlerin yapılması gerekmektedir:

1. Ana brülör ve pilot brülör alev uçlarını değiştiriniz ve kullanılmakta olan gazın tipine göre cap. 5 bölümündeki teknik veriler tablosunda belirtilen uçları takınız.
2. Gaz valfinin küçük koruyucu kapağını 3 (şek. 17) çıkarınız. Küçük bir tornavida kullanılarak istenilen gaza göre ateşleme "STEP"ini (kademelerini) ayarlayınız (**G20-G25** konum **D** şek. 17 veya **G30-G31** konum **E** şek. 17); akabinde kapağı geri takınız.
3. Kullanılmakta olan gaz tipine göre teknik veriler tablosunda verilen değerleri ayarlamak suretiyle, brülörün gaz basıncını ayarlayınız.
4. Dönüştürme yapıldığını göstermek için, dönüştürme kitinin içerisindeki etiketi veri plakasının yakınına yapıştırınız.



şek. 17 - Basıncın ayarlanması

- |          |                                                            |
|----------|------------------------------------------------------------|
| <b>A</b> | Gaz valfi                                                  |
| <b>B</b> | Basıncı azaltır                                            |
| <b>C</b> | Basıncı artır                                              |
| <b>D</b> | <b>DOĞAL gaz G20-G25 için</b> ateşleme kademesi ayarlaması |
| <b>E</b> | <b>SIVI gaz G30-G31 için</b> ateşleme kademesi ayarlaması  |
| <b>1</b> | Sistem girişi basınç noktası                               |
| <b>2</b> | Sistem çıkışı basınç noktası                               |
| <b>3</b> | Emniyet başlığı                                            |
| <b>4</b> | Çalıştırma/ateşleme "STEP" (KADEME) ayarlayıcısı           |
| <b>5</b> | Koruma kapağı                                              |
| <b>6</b> | Basıncı ayarlama vidası                                    |

### 4.2 Servis alma



Sistemin çalıştırılması işlemi, Kalifiye Personel ve yeterliliğe sahip kişiler tarafından yapılmalıdır. İlk çalıştırma anında ve sistemden bağlantının kesilmesi veya emniyet cihazlarında ya da kombinün diğer aksamlarında bir bakım işleminin de dahil olduğu tüm bakım işlemlerinden sonra yapılacak kontroller:

### Kombiyi yakmadan önce

- Kombi ile sistem arasındaki açma-kapama valflerinden herhangi birisini açınız.
- Gaz sisteminin hava-sızdırmazlığını, çok dikkatli bir şekilde ve bağlantılardaki olası bir kaçağı tespit amacıyla bir sabun ve su solüsyonu kullanmak suretiyle kontrol ediniz.
- Su sisteminin doldurunuz ve kombi ile sistem içerisinde bulunan tüm havanın kombi üzerindeki hava tahliye vanasını ve sistemdeki hava tahliye vanalarından herhangi birisini açarak boşaltılmasını sağlayınız.
- Sistemde veya kombide herhangi bir su kaçağı olmadığından emin olunuz.
- Elektrik sistemi bağlantılarının doğru yapıldığından emin olunuz.
- Cihazın iyi bir topraklama sistemine bağlantılı olduğundan emin olunuz.
- Kombinün yakınlarında alev alıcı özellikle sıvılar veya malzemeler olmadığından emin olunuz.
- Gaz valfinin (şek. 17) 1 sayılı basınç noktasından boruların içindeki mevcut havayı boşaltınız.

### Ateşleme

Yakıt açma-kapama valfini açınız.

Cihazın elektrik beslemesini açınız.

120 Saniye boyunca göstergede ekranında, ısıtma sisteminin hava boşaltma işlemini belirten FH mesajı görüntülenir.

İlk 5 saniye süresince, göstergede kart yazılımının versiyonu görüntülenir.

FH mesajı kaybolduğu zaman, sıcak su çekildiği zaman veya ortam termostatı ısıtma komutu aldığı zaman, kombi otomatik olarak çalışmaya hazır duruma gelmiş demektir.

Yakma işlemi prosedürünü başarılı bir şekilde gerçekleştirdikten sonra eğer brülörler yanmaz ise ve göstergede A01 mesajı görüntülenirse, yaklaşık olarak 15 saniye bekleyiniz ve RESET düğmesine basınız. Reset kontrolörü ateşleme devrini tekrar edecektir. Bir kaç girişimin ardından eğer brülörler hala yanmazsa, "Sorunların giderilmesi" başlıklı paragrafta bakınız.

Kombi çalışmakta iken eğer bir elektrik kesintisi olursa, kombinün brülörleri sönecektir ve elektrik geri geldiği zaman otomatik olarak tekrar ateşleneceklerdir.

## İşletim anındaki kontroller

- Yakıt devresinin ve su sistemlerinin hava sızdırmazlığını kontrol ediniz.
- Kombi çalışırken, baca borusunun ve duman kanallarının etkinliğini kontrol ediniz.
- Kombi ile sistemler arasında suyun doğru bir şekilde devir-daim edip etmediğini kontrol ediniz.
- Çeşitli ateşleme ve yakma testleri yapmak suretiyle kombinin iyi ateşleme yaptığından emin olunuz.
- Ölçek üzerinde belirtilmekte olan yakıt sarfiyat değerinin cap. 5.3 bölümündeki teknik veriler tablosunda verilen değer ile aynı olduğundan emin olunuz.
- Sıcak suyun akış değerinin doğru ve teknik veriler tablosunda belirtilen  $\Delta t$  ile aynı olduğundan emin olunuz: empirik sistemlerle yapılan ölçümlere güvenmeyiniz. Ölçüm işlemi, belirli özel aletler kullanılarak ve kombiye mümkün olduğunca yakın olarak ve ayrıca borulardaki ısı kaybını da göz önünde bulundurularak yapılmalıdır.

## 4.3 Bakım

⚠ Aşağıdaki yazılı olan işlemler sadece Kalifiye bir Personel tarafından gerçekleştirilmelidir.

### Kombi ve boruların mevsimsel kontrolü

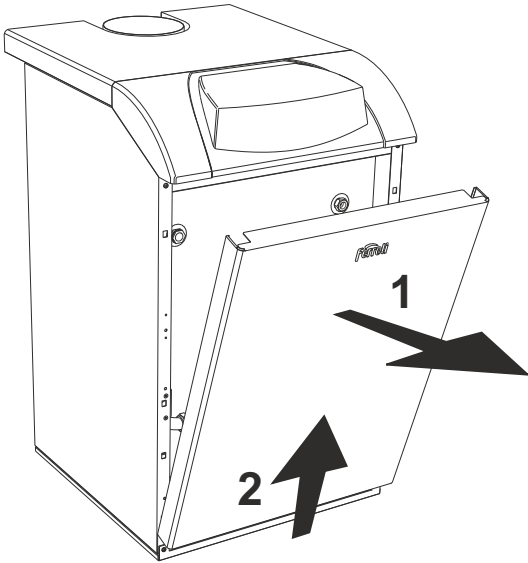
Aşağıda yazılı bulunan kontrol işlemlerini yılda en az bir kere gerçekleştirmeniz tavsiye edilir:

- Kontrol ve emniyet cihazları (gaz valfi, termostatlar, v.s.) doğru bir şekilde çalışıyor olmalıdır.
- Duman kanalları temiz olmalı ve herhangi bir tıkanıklık olmamalıdır.
- Gaz ve su sistemleri hava geçirmez durumda olmalıdır.
- Brülör ve kombi yüzeyi temiz durumda olmalıdır. Bir sonraki paragraftaki talimatlara riayet ediniz.
- Elektrotlarda bir kireç tabakası olmamalıdır ve doğru bir şekilde konumlandırılmış olmalıdır (bkz. şek. 21).
- Soğuk su sistemindeki su basıncı değeri yaklaşık olarak 1 bar olmalıdır; eğer değil ise, bunu bu değere ayarlayınız.
- Genleşme tankı doldurulmalıdır.
- Gaz akışı ve basınç değeri ilgili teknik veriler tablosunda verilen değerlere denk gelmelidir.
- Devir-daim pompası (sirkülötör) tıkanmış olmamalıdır.

### Ön panelin açılması

Kombinin ön panelini açmak için, şek. 18'de gösterilmekte olan sırayı takip ediniz.

⚠ Kombinin içerisinde herhangi bir işlem yapmadan önce, elektrik temin bağlantısını kesiniz ve gaz musluğunu kapatınız.

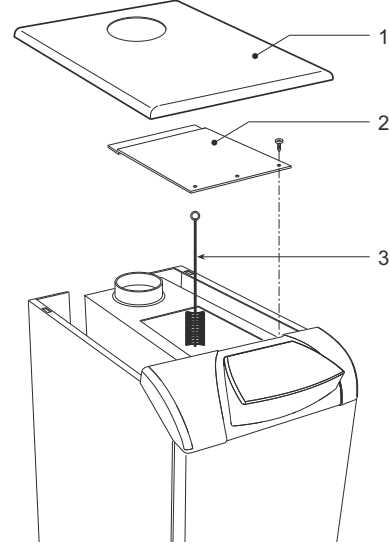


şek. 18 - Ön panelin açılması

## Kombinin ve bacanın temizlenmesi

Kombiyi doğru bir şekilde temizlemek için (şek. 19) aşağıdakileri yapmanız gerekir:

- Cihazın gaz bağlantısını/girişini kapatınız ve elektrik bağlantısını kesiniz.
- Kombin ön panelini çıkartınız.
- Dış muhafazanın kapağını, bastırarak yukarıya doğru kaldırınız.
- Geri-akış önleme cihazı üzerindeki yalıtkanı çıkartınız.
- Duman odası kapatma plakasını çıkartınız.
- Brülör tertibatını çıkartınız (bir sonraki paragrafa bakınız).
- Bir baca fırçası yardımıyla yukarıdan aşağıya doğru temizleyiniz.
- Vakumlu bir temizleyici kullanarak, kombi kasasının demir-döküm elemanları arasındaki duman tahliye kanallarını temizleyiniz.
- Daha önceden sökmüş olduğunuz bütün aksamaları dikkatli bir biçimde tekrar takınız ve gaz devresi ile yanma kanallarının hava sızdırmazlığını kontrol ediniz.
- Temizleme işlemleri esnasında duman odasının arka bölümüne monte edilmiş olan termostat bulbuna hasar vermemeye dikkat ediniz.



şek. 19 - Kombin temizlenmesi

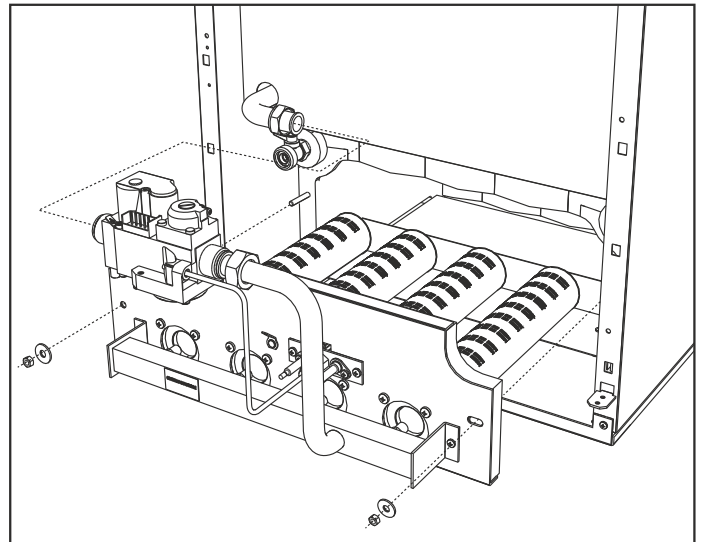
- 1 Muhafaza kapağı
- 2 Duman odası kapatma plakası
- 3 Fırça

### Brülör tertibatının sökülmesi ve temizlenmesi

Brülör tertibatını çıkartmak için:

- Kombin elektrik beslemesini ve gaz beslemesini kesiniz;
- Gaz valfine monte edilmiş gaz addüksiyon borusunu sabitleyen somunu gevşetiniz;
- Yanma odası kapağını kombin demir-döküm elemanlarına sabitleyen iki somunu sökünüz (şek. 20).
- Brülör tertibatını ve yanma odası kapağını söküp çıkartınız.

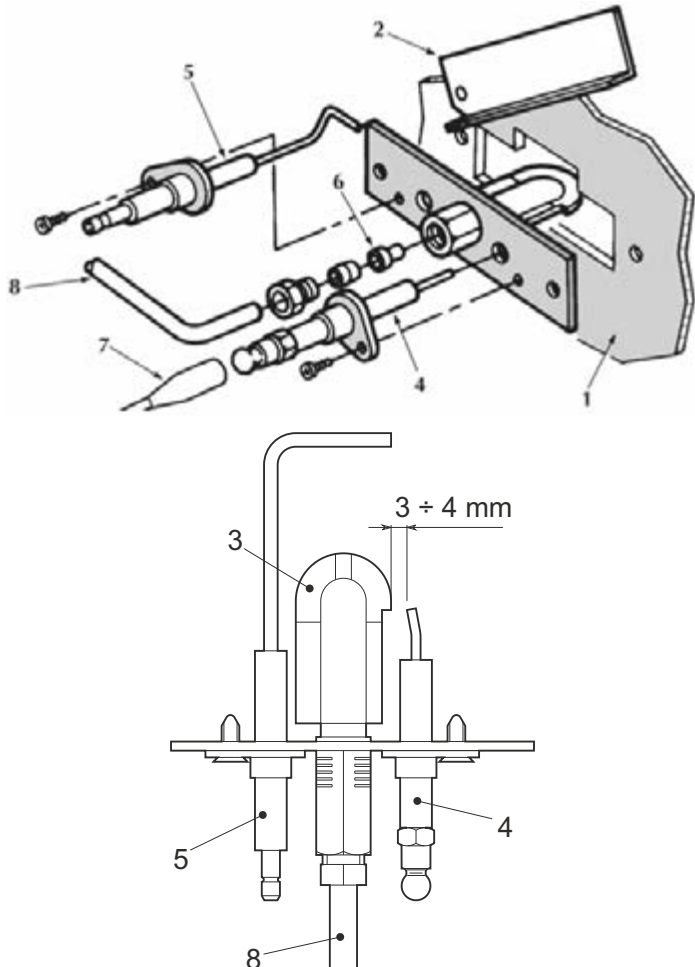
Bu aşamada iken, ana brülörü ve pilot brülörü kontrol edip temizleyiniz. Brülörleri temizlemek amacıyla, sadece metalik-olmayan bir fırça ya da kompresli hava kullanınız, temizleme amacıyla asla kimyasal ürünleri kullanmayınız.



şek. 20 - Brülörlerin sökülmesi



## Pilot brülör tertibatı



şek. 21 - Pilot brülör

- 1 Yanma odası kapağı
- 2 Gözlem kapağı
- 3 Pilot brülör
- 4 Ateşleme elektrotu
- 5 Tespit elektrotu
- 6 Pilot ucu
- 7 Yüksek gerilim kablosu
- 8 Gaz temin borusu

## 4.4 Sorun giderme

### Arıza teşhis

Kombi, ileri seviye bir otomatik-arıza teşhis sistemi ile donatılmıştır. Kombide bir arıza olması halinde, gösterge arıza sembolü ile birlikte yanıp sönerek (kısım 22 - şek. 1) arıza kodunu gösterir.

Sürekli bloklara neden olan sorunlar vardır (bunlar "A" harfi ile tanımlanır): Çalışmanın devam etmesi için RESET tuşuna (kısım 8 - şek. 1) 1 saniye boyunca basılı tutmak veya kurulu ise uzaktan kumandadan (opsiyonel) RESET işlemi yapmak yeterlidir; eğer kombi çalışmaz ise, öncelikle arızanın giderilmesi gerekir.

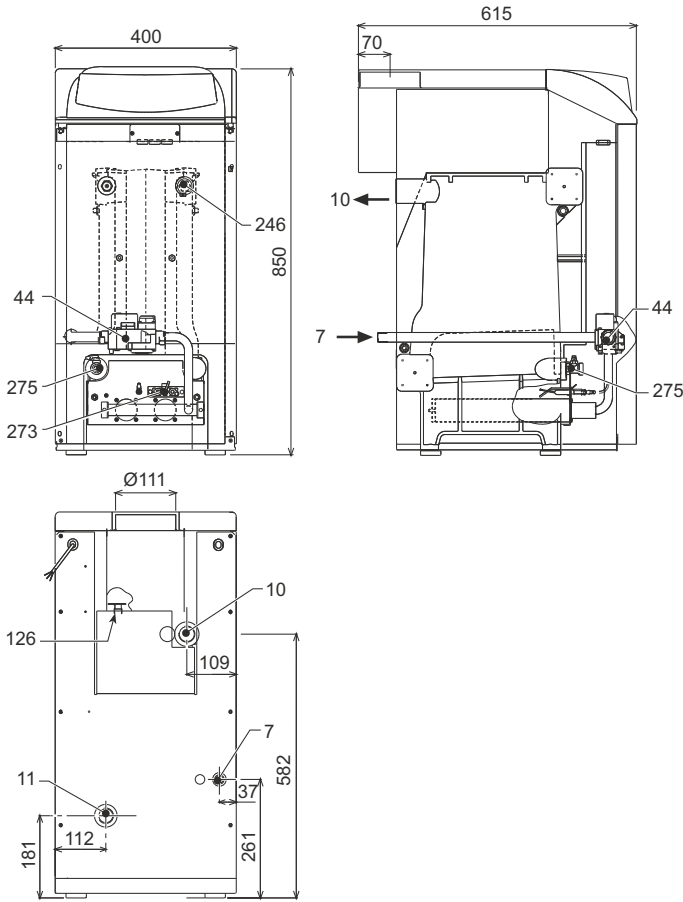
Cihazın geçici olarak bloke olmasına neden olan diğer anormallikler ("F" harfi ile tanımlanır), ayar değerleri kombinin normal çalışma değer aralığına geri geldiğinde otomatik olarak ortadan kalkar.

### Çizelge 2 - Arıza listesi

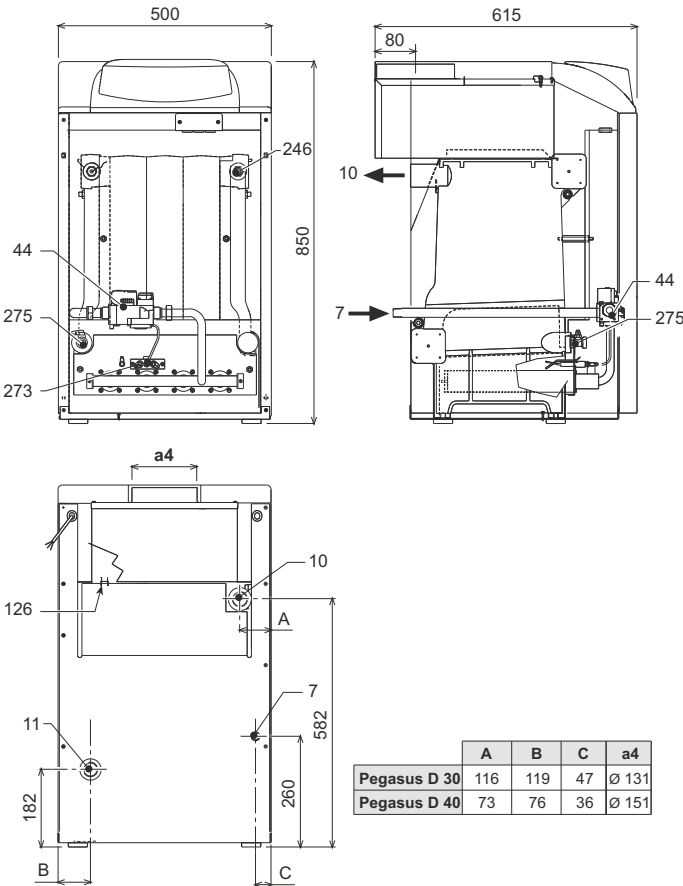
| Arıza kodu        | Arıza                                                                                                                         | Olası neden                                                          | Çözüm                                                                                                            |
|-------------------|-------------------------------------------------------------------------------------------------------------------------------|----------------------------------------------------------------------|------------------------------------------------------------------------------------------------------------------|
| A01               | Brülör ateşleme yapmıyor                                                                                                      | Gaz yok                                                              | Kombiye gelen gaz akışının düzenli olduğundan ve havanın borulardan tahliye edildiğinden emin olun               |
|                   |                                                                                                                               | Elektrot tespit/ateşleme hatası                                      | Elektrodun kablolarını kontrol edin, doğru konumlanmış olduğundan ve herhangi bir tortu içermediğinden emin olun |
|                   |                                                                                                                               | Gaz valfi arızalı                                                    | Gaz valfini kontrol edin ve değiştirin                                                                           |
|                   |                                                                                                                               | Ateşleme gücü çok düşük                                              | Ateşleme gücünü ayarlayın                                                                                        |
| A02               | Brülör kapalı iken alev var sinyali                                                                                           | Elektrot arızası                                                     | İyonizasyon elektrodunun kablolarını kontrol edin                                                                |
|                   |                                                                                                                               | Kart arızası                                                         | Kartı kontrol edin                                                                                               |
| A03               | Aşırı-sıcaklık korumasının devreye girmesi                                                                                    | Isıtma sensörü hasarlı                                               | Isıtma sensörünün doğru konumlandığından ve düzgün çalıştığından emin olun                                       |
|                   |                                                                                                                               | Sistemde su devir-daimi (sirkülasyon) yok                            | Sirkülatörü kontrol edin                                                                                         |
|                   |                                                                                                                               | Sistemde hava var                                                    | Sistemin havasını boşaltın                                                                                       |
| F04               | Duman termostatının devreye girmesi (duman termostati devreye girdikten sonra, kombinin çalışması 20 dakikalığına durdurulur) | Duman termostatının kontağı açıktır                                  | Termostatu kontrol edin                                                                                          |
|                   |                                                                                                                               | Kablolarda kopukluk var                                              | Kablo tesisatını kontrol edin                                                                                    |
|                   |                                                                                                                               | Baca yanlış boyutlandırılmış veya tıkalı                             | Duman kanalını/borusunu değiştirin                                                                               |
| Kablolama arızası | Terminaler 12-13 köprüsü bağlı değil                                                                                          | Kablo tesisatını kontrol edin                                        |                                                                                                                  |
| A06               | Ateşleme aşamasından sonra alev yok                                                                                           | Gaz sisteminde basınç düşük                                          | Gaz basıncını kontrol edin                                                                                       |
|                   |                                                                                                                               | Brülör minimum basınç kalibrasyonu                                   | Basınç değerlerini kontrol ediniz                                                                                |
| F10               | Çıkış sensörü 1 arızası                                                                                                       | Sensör hasarlı                                                       | Sensörün kablo tesisatını kontrol edin veya sensörü değiştirin                                                   |
|                   |                                                                                                                               | Kablo tesisatında kısa-devre<br>Kablolarda kopukluk var              |                                                                                                                  |
| F14               | Çıkış sensörü 2 arızası                                                                                                       | Sensör hasarlı                                                       | Sensörün kablo tesisatını kontrol edin veya sensörü değiştirin                                                   |
|                   |                                                                                                                               | Kablo tesisatında kısa-devre<br>Kablolarda kopukluk var              |                                                                                                                  |
| F34               | Besleme gerilimi 170V'dan az                                                                                                  | Elektrik şebekesi problemi                                           | Elektrik tesisatını kontrol edin                                                                                 |
| F35               | Şebeke frekansı anormal                                                                                                       | Elektrik şebekesi problemi                                           | Elektrik tesisatını kontrol edin                                                                                 |
| F37 hata kodunu   | Sistem su basıncı doğru değil                                                                                                 | Sistem boş                                                           | Sistemi doldurun                                                                                                 |
|                   |                                                                                                                               | Su presostatı bağlı değil veya hasarlı                               | Sensörü kontrol edin                                                                                             |
| F39               | Harici sensör arızası                                                                                                         | Sensör hasarlı veya kablo bağlantılarında kısa-devre                 | Sensörün kablo tesisatını kontrol edin veya sensörü değiştirin                                                   |
|                   |                                                                                                                               | Sıcaklık akışı aktivasyonundan sonra sensörün bağlantısı kesilmiştir | Harici sensör bağlantısını tekrar yapınız veya sıcaklık akışını devre dışı bırakınız                             |
| F40               | Sistem su basıncı doğru değil                                                                                                 | Basınç çok yüksek                                                    | Sistemi kontrol ediniz<br>Emniyet valfini kontrol ediniz<br>Genleşme tankını kontrol ediniz                      |
|                   |                                                                                                                               |                                                                      |                                                                                                                  |
| A41               | Sensörlerin konumlandırılması                                                                                                 | Çıkış sensörünün boru ile bağlantısı kesilmiştir                     | Isıtma sensörünün doğru konumlandığından ve düzgün çalıştığından emin olun                                       |
| F42               | Isıtma sensöründe anormallik                                                                                                  | Sensör hasarlı                                                       | Sensörü değiştiriniz                                                                                             |
| F47               | Sistem su basıncı sensöründe arıza                                                                                            | Kablolarda kopukluk var                                              | Kablo tesisatını kontrol edin                                                                                    |
| A48               | Gaz valfinda anormallik                                                                                                       | Gaz valfi kablo bağlantılarında anormallik                           | Kablo tesisatını kontrol ediniz                                                                                  |
|                   |                                                                                                                               | Gaz valfi arızalı                                                    | Gaz valfini değiştiriniz                                                                                         |
|                   |                                                                                                                               | Kart arızası                                                         | Kartı değiştirin                                                                                                 |
| A49               | Gaz valfinda anormallik                                                                                                       | Gaz valfi kablo bağlantılarında anormallik                           | Kablo tesisatını kontrol ediniz                                                                                  |
|                   |                                                                                                                               | Gaz valfi arızalı                                                    | Gaz valfini değiştiriniz                                                                                         |
|                   |                                                                                                                               | Kart arızası                                                         | Kartı değiştirin                                                                                                 |

## 5. ÖZELLİKLER VE TEKNİK VERİLER

### 5.1 Boyutlar, bağlantılar ve ana bileşenler



şek. 22 - Boyutlar ve eklentiler mod. PEGASUS D 23

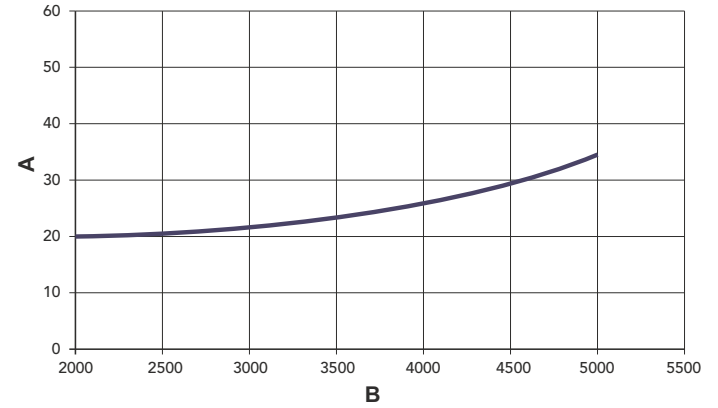


şek. 23 - Boyutlar ve eklentiler mod. PEGASUS D 32 e PEGASUS D 45

- 7 Gaz girişi - Ø 1/2"
- 10 Tesisat/sistem çıkışı - Ø 1" 1/2
- 11 Sistem girişi - Ø 1" 1/2
- 44 Gaz valfi
- 126 Duman termostatu
- 246 Basınç dönüştürücüsü
- 273 Pilot brülör grubu
- 275 Isıtma sistemi boşaltma musluğu

### 5.2 Yük kaybı

#### Su kısmı yük kaybı



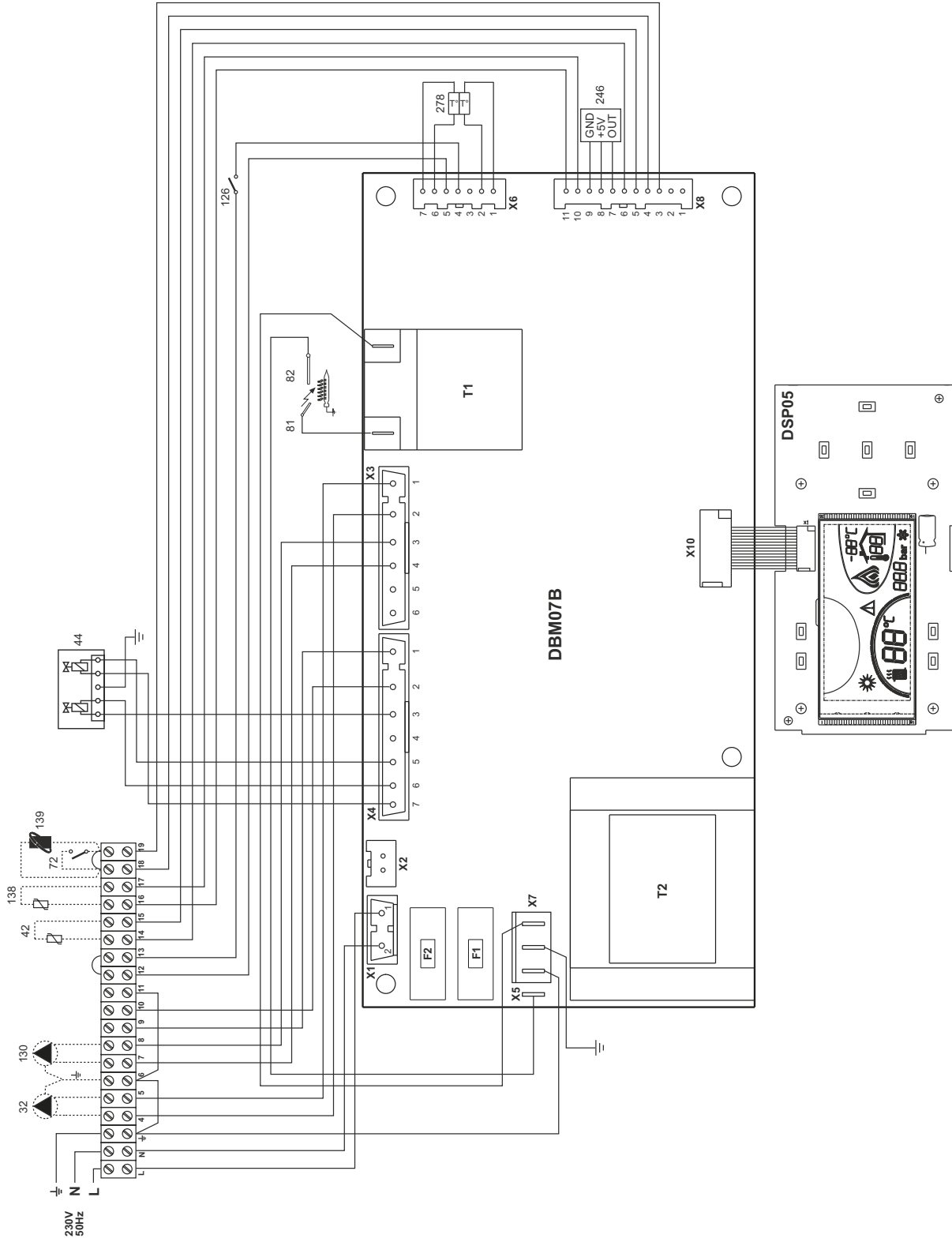
şek. 24 - Yük kaybı

- A mbar
- B Kapasite l/s

### 5.3 Teknik veriler tablosu

| Veri                                 | Birim  | Değer  | Değer  | Değer  |        |
|--------------------------------------|--------|--------|--------|--------|--------|
| Modeller                             |        | 23     | 32     | 45     |        |
| Elemanların sayısı                   | kW     | 3      | 4      | 5      |        |
| Maks. termik kapasite                | kW     | 25.3   | 34.9   | 49.5   | (Q)    |
| Min. termik kapasite                 | kW     | 10.1   | 14.9   | 19.7   | (Q)    |
| Isıtma maksimum termik gücü          | kW     | 23.0   | 32.0   | 45.0   | (P)    |
| Isıtma minimum termik gücü           | kW     | 8.8    | 13.0   | 17.2   | (P)    |
| Verim Pmax (80-60°C)                 | %      | 90.9   | 91.7   | 90.9   |        |
| Verim %30                            | %      | 91.3   | 91.5   | 91.6   |        |
| 92/42 CE Direktifi verim sınıfı      |        |        | ★★     |        |        |
| NOx Emisyon sınıfı                   |        | 2      | 2      | 2      |        |
| Brülör uçları G20                    | n° x Ø | 2x2.80 | 3x2.80 | 4x2.80 |        |
| Besleme gazı basıncı G20             | mbar   | 20     | 20     | 20     |        |
| Gaz (G20) valfi yönünde maks. basınç | mbar   | 15     | 13     | 15     |        |
| Gaz (G20) valfi yönünde min. basınç  | mbar   | 2.5    | 2.5    | 2.5    |        |
| Maks. gaz çıkışı G20                 | m³/s   | 2.68   | 3.69   | 5.24   |        |
| Min. gaz çıkışı G20                  | m³/s   | 1.07   | 1.58   | 2.08   |        |
| Brülör uçları G31                    | n° x Ø | 2x1.75 | 3x1.75 | 4x1.75 |        |
| Gaz besleme basıncı G31              | mbar   | 37     | 37     | 37     |        |
| Brülör maksimum gaz basıncı G31      | mbar   | 35     | 31     | 35     |        |
| Brülör minimum gaz basıncı G31       | mbar   | 6      | 6      | 6      |        |
| Maks. gaz çıkışı G31                 | Kg/s   | 1.98   | 2.73   | 3.88   |        |
| Min. gaz çıkışı G31                  | Kg/s   | 0.79   | 1.17   | 1.54   |        |
| Duman sıcaklığı Pmax                 | °C     | 129    | 130    | 130    |        |
| Duman sıcaklığı Pmin                 | °C     | 95     | 94     | 95     |        |
| Duman çıkışı Pmax                    | g/s    | 17.3   | 24.3   | 31.5   |        |
| Duman çıkışı Pmin                    | g/s    | 15.0   | 23.0   | 28.3   |        |
| Isıtmada maksimum çalışma basıncı    | bar    | 6      | 6      | 6      | (PMS)  |
| Isıtmada minimum çalışma basıncı     | bar    | 0.8    | 0.8    | 0.8    |        |
| Maksimum ısıtma sıcaklığı            | °C     | 95     | 95     | 95     | (tmax) |
| Isıtma suyu kapasitesi               | litre  | 9.1    | 11.6   | 14.1   |        |
| Koruma derecesi                      | IP     | X0D    | X0D    | X0D    |        |
| Besleme gerilimi                     | V/Hz   | 230/50 | 230/50 | 230/50 |        |
| Çekilen elektrik gücü                | W      | 15     | 15     | 15     |        |
| Boş ağırlık                          | kg     | 106    | 136    | 164    |        |

## 5.4 Elektrik şeması



şek. 25 - Elektrik şeması

- 32 Isıtma sirkülatörü (opsiyonel)
- 42 Musluk suyu ısı sensörü/probu (opsiyonel)
- 44 Gaz valfi
- 72 Oda termostati (cihazla birlikte verilmez)
- 81 Ateşleme elektrotu
- 82 Tespit elektrotu
- 126 Duman termostati
- 130 Musluk suyu devir-daim pompası (opsiyonel)
- 138 Harici sensör (cihazla birlikte verilmez)
- 139 Oda ünitesi (cihazla birlikte verilmez)
- 246 Basınç düşürücü
- 278 Çift sensör (Emniyet + Isıtma)

## EN

### 1. GENERAL WARNINGS

- Carefully read and follow the instructions contained in this instruction booklet.
- After boiler installation, inform the user regarding its operation and give him this manual, which is an integral and essential part of the product and must be kept with care for future reference.
- Installation and maintenance must be carried out by professionally qualified personnel, in compliance with the current regulations and according to the manufacturer's instructions. Do not carry out any operation on the sealed control parts.
- Incorrect installation or inadequate maintenance can result in damage or injury. The Manufacturer declines any liability for damage due to errors in installation and use, or failure to follow the instructions.
- Before carrying out any cleaning or maintenance operation, disconnect the unit from the electrical power supply using the switch and/or the special cut-off devices.
- In case of a fault and/or poor operation, deactivate the unit and do not try to repair it or directly intervene. Contact professionally qualified personnel. Any repair/replacement of the products must only be carried out by qualified personnel using original replacement parts. Failure to comply with the above could affect the safety of the unit.
- This unit must only be used for its intended purpose. Any other use is deemed improper and therefore hazardous.
- The packing materials are potentially hazardous and must not be left within the reach of children.
- The unit must not be used by people (including children) with limited physical, sensory or mental abilities or without experience and knowledge of it, unless instructed or supervised in its use by someone responsible for their safety.
- The unit and its accessories must be appropriately disposed of, in compliance with the current regulations.
- The images given in this manual are a simplified representation of the product. In this representation there may be slight and insignificant differences with respect to the product supplied.


### 2. OPERATING INSTRUCTIONS

#### 2.1 Introduction

Dear Customer,

Thank you for choosing a **FERROLI** boiler featuring advanced design, cutting-edge technology, high reliability and quality construction. Please read this manual carefully since it provides important information on safe installation, use and maintenance.

**PEGASUS D** is a high-efficiency heat generator for domestic hot water production (optional) and heating, suitable for operation with blown oil or gas burners. The boiler shell consists of cast-iron elements, assembled with double cones and steel stays. The control system is with microprocessor and digital interface with advanced temperature control functions.

 **The boiler is arranged for connection to an external storage tank for hot water production (optional). In this manual all the functions relevant to domestic hot water production are only active with the optional hot water tank connected as indicated in sec. 3.3**

#### 2.2 Control panel

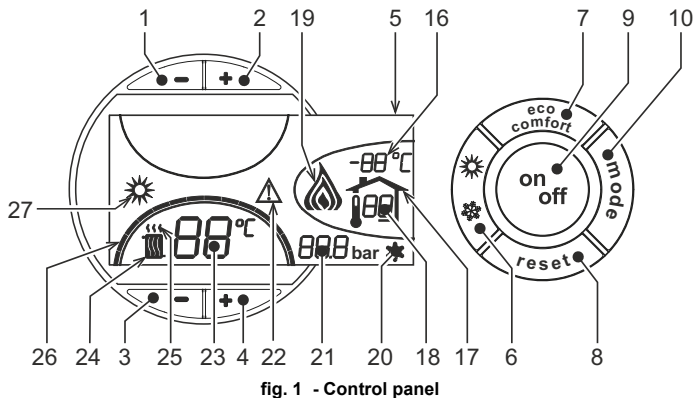


fig. 1 - Control panel

- Key
- 1 = Button -
  - 2 = Button +
  - 3 = Heating system temperature setting decrease button
  - 4 = Heating system temperature setting increase button
  - 5 = Display
  - 6 = Summer / Winter mode selection button
  - 7 = Not used
  - 8 = Reset button
  - 9 = Unit On / Off button
  - 10 = Sliding Temperature menu button
  - 16 = Outside sensor temperature (with optional outside sensor)
  - 17 = Appears on connecting the outside Sensor or the Remote Timer Control (optionals)
  - 18 = Room temperature (with optional Remote Timer Control)
  - 19 = Burner On
  - 20 = Antifreeze operation
  - 21 = Heating system pressure
  - 22 = Fault

- 23 = Heating delivery temperature / setting
- 24 = Heating symbol
- 25 = Heating mode
- 26 = Set heating delivery temperature reached
- 27 = Summer mode

#### 2.3 Lighting and turning off

##### Boiler not electrically powered

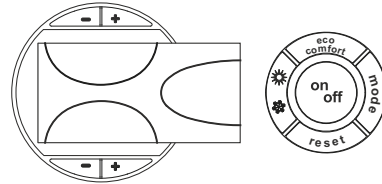


fig. 2 - Boiler not electrically powered



The antifreeze system does not work when the power and/or gas to the unit are turned off. To avoid damage caused by freezing during long idle periods in winter, it is advisable to drain all water from the boiler, or add a suitable antifreeze to the heating system, in compliance with that prescribed in sec. 3.3.

##### Boiler lighting

- Open the fuel on-off valves.
- Switch on the power to the unit.

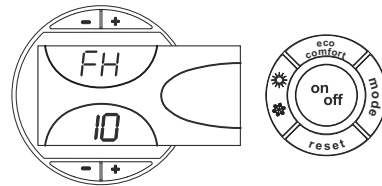


fig. 3 - Boiler lighting

- For the following 120 seconds the display will show FH which identifies the heating system air venting cycle.
- During the first 5 seconds the display will also show the card software version.
- When the message FH disappears, the boiler is ready to operate automatically whenever domestic hot water is drawn or in case of a room thermostat demand.

##### Turning the boiler off

Press the **on/off** button (detail 9 - fig. 1) for 1 second.

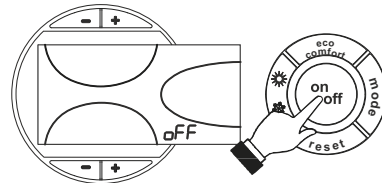


fig. 4 - Turning the boiler off

When the boiler is turned off, the electronic board is still powered.

Heating operation is disabled. The antifreeze system remains activated.

To relight the boiler, press the **on/off** button (detail 9 - fig. 1) again for 1 second.

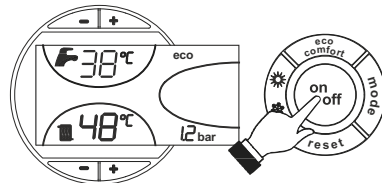


fig. 5

The boiler will be immediately ready to operate whenever domestic hot water is drawn or in case of a room thermostat demand.

##### Shutting down the boiler for prolonged periods

To turn off the boiler:

- Press the ON/OFF button (9 - fig. 1)
- Close the gas cock ahead of the boiler.
- Disconnect the power to the unit.



To avoid damage caused by freezing during long idle periods in winter, it is advisable to drain all the water from the boiler; DHW and system. Otherwise, drain just the DHW circuit and add a suitable antifreeze to the heating system, complying with that prescribed in sec. 3.3.

## 2.4 Adjustments

### Summer/Winter Switchover

Press the **summer/winter** button (detail 6 - fig. 1) for 1 second.

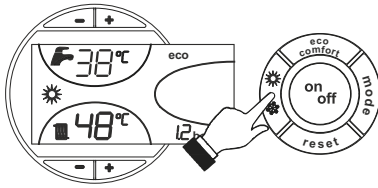


fig. 6

The display activates the Summer symbol (detail 27 - fig. 1): the boiler will only deliver domestic hot water. The antifreeze system remains activated.

To deactivate the Summer mode, press the **summer/winter** button (part. 6 - fig. 1) again for 1 second.

### Heating temperature setting

Use the **heating** buttons (details 3 and 4 - fig. 1) to adjust the temperature from a min. of 30°C to a max. of 80°C.

In any case it is advisable not to operate the boiler below 45°C.

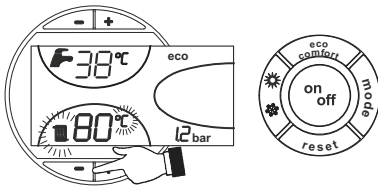


fig. 7

### DHW temperature adjustment

Use the DHW buttons -/+ (details 1 and 2 - fig. 1) to adjust the temperature from a min. of 10°C to a max. of 65°C.

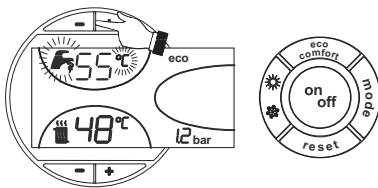


fig. 8

### Room temperature adjustment (with optional room thermostat)

Using the room thermostat, set the temperature desired in the rooms. If the room thermostat is not installed the boiler will keep the heating system at its setpoint temperature.

### Room temperature adjustment (with optional remote timer control)

Using the remote timer control, set the temperature desired in the rooms. The boiler unit will set the system water according to the required room temperature. For information on the remote timer control, please refer to its user's manual.

### Sliding temperature

When the optional external probe is installed the control panel display (detail 5 - fig. 1) shows the actual outside temperature read by the probe. The boiler control system operates with "Sliding Temperature". In this mode, the temperature of the heating system is adjusted according the outside weather conditions, in order to ensure high comfort and energy saving throughout the year. In particular, as the outside temperature increases, the system delivery temperature is decreased according to a specific "compensation curve".

With Sliding Temperature adjustment, the temperature set with the heating buttons -/+ (details 3 and 4 - fig. 1) becomes the maximum system delivery temperature. It is advisable to set a maximum value to allow system adjustment throughout its useful operating range.

The boiler must be adjusted at the time of installation by qualified personnel. Possible adjustments can in any case be made by the user to improve comfort.

### Compensation curve and curve offset

Press the **mode** button (detail 10 - fig. 1) once to display the actual compensation curve (fig. 9), which can be modified with the **DHW** buttons (details 1 and 2 - fig. 1).

Adjust the required curve from 1 to 10 according to the characteristic (fig. 11).

By setting the curve to 0, sliding temperature adjustment is disabled.

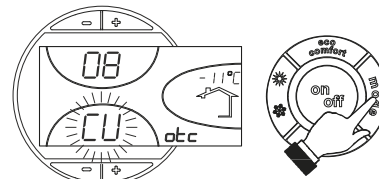


fig. 9 - Compensation curve

Press the **heating** buttons (details 3 and 4 - fig. 1) to access parallel curve offset (fig. 12), modifiable with the **DHW** buttons (details 1 and 2 - fig. 1).

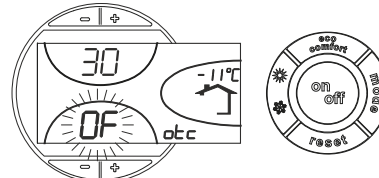


fig. 10 - Curve parallel offset

Press the **mode** button (detail 10 - fig. 1) again to exit parallel curve adjustment mode.

If the room temperature is lower than the required value, it is advisable to set a higher order curve and vice versa. Proceed by increasing or decreasing in steps of one and check the result in the room.

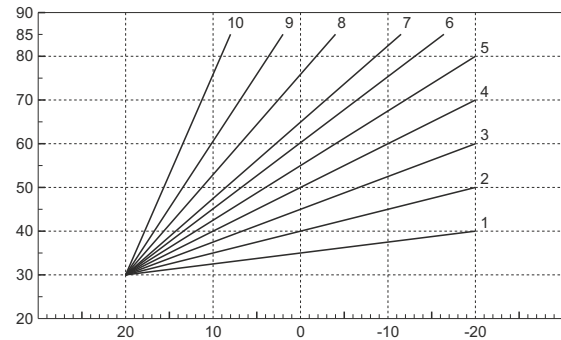


fig. 11 - Compensation curves

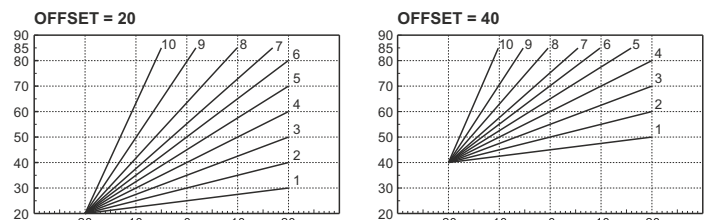


fig. 12 - Example of compensation parallel curve offset

### Adjustments from Remote Timer Control

If the Remote Timer Control (optional) is connected to the boiler, the above adjustments are managed according to that given in table 1. Also, the control panel display (detail 5 - fig. 1) shows the actual room temperature detected by the Remote Timer Control.

Table. 1

|                                    |                                                                                                                                                                                                              |
|------------------------------------|--------------------------------------------------------------------------------------------------------------------------------------------------------------------------------------------------------------|
| <b>Heating temperature setting</b> | Adjustment can be made from the Remote Timer Control menu and the boiler control panel.                                                                                                                      |
| <b>DHW temperature adjustment</b>  | Adjustment can be made from the Remote Timer Control menu and the boiler control panel.                                                                                                                      |
| <b>Summer/Winter Switchover</b>    | Summer mode has priority over a possible Remote Timer Control heating demand.                                                                                                                                |
| <b>Eco/Comfort selection</b>       | On disabling DHW from the Remote Timer Control menu, the boiler selects the Economy mode. In this condition, the <b>button 7</b> - fig. 1 on the boiler panel is disabled.                                   |
|                                    | On enabling DHW from the Remote Timer Control menu, the boiler selects the Comfort mode. In this condition it is possible select one of the two modes with the <b>button 7</b> - fig. 1 on the boiler panel. |
| <b>Sliding Temperature</b>         | Both the Remote Timer Control and the boiler card manage Sliding Temperature adjustment: of the two, the Sliding Temperature of the boiler card has priority.                                                |

## Water system pressure adjustment

The filling pressure with system cold, read on the display, must be approx. 1.0 bar. If the system pressure falls to values below minimum, the boiler card will activate fault F37 (fig. 13).

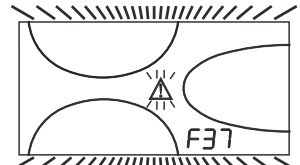


fig. 13 - Low system pressure fault

Once the system pressure is restored, the boiler will activate the 120-second air venting cycle indicated on the display by FH.

## 3. 2. INSTALLATION

### 3.1 General Instructions

BOILER INSTALLATION MUST ONLY BE PERFORMED BY QUALIFIED PERSONNEL, IN ACCORDANCE WITH ALL THE INSTRUCTIONS GIVEN IN THIS TECHNICAL MANUAL, THE PROVISIONS OF CURRENT LAW, THE PRESCRIPTIONS OF NATIONAL AND LOCAL STANDARDS AND THE RULES OF PROPER WORKMANSHIP.

### 3.2 Place of installation

The boiler unit must be installed in a specific room with ventilation openings to the outside as prescribed by current regulations. If there are several burners or suction units that can work together in the same room, the ventilation openings must be sized for simultaneous operation of all the units. The place of installation must be free of flammable materials or objects, corrosive gases, powders or volatile substances that, conveyed by the burner fan, can obstruct the internal lines of the burner or the combustion head. The room must be dry and not exposed to rain, snow or frost.

If the unit is enclosed in a cabinet or mounted alongside, a space must be provided for removing the casing and for normal maintenance operations.

### 3.3 Plumbing connections

The heating capacity of the unit must be previously established by calculating the building's heat requirement according to the current regulations. The system must be provided with all the components for correct and regular operation. It is advisable to install shutoff valves between the boiler and heating system allowing the boiler to be isolated from the system if necessary.

The safety valve outlet must be connected to a funnel or collection pipe to prevent water spurting onto the floor in case of overpressure in the heating circuit. Otherwise, if the discharge valve cuts in and floods the room, the boiler manufacturer cannot be held liable.

Do not use the water system pipes to earth electrical appliances.

Before installation, carefully wash all the pipes of the system to remove any residuals or impurities that could affect proper operation of the unit.

Carry out the relevant connections according to the diagram in cap. 5.1 and the symbols given on the unit.

### Water system characteristics

In the presence of water harder than 25° Fr (1°F = 10ppm CaCO<sub>3</sub>), use suitably treated water in order to avoid possible scaling in the boiler. Treatment must not reduce the hardness to values below 15°F (Decree 236/88 for uses of water intended for human consumption). Treatment of the water used is indispensable in case of very large systems or with frequent introduction of replenishing water in the system.

If water softeners are installed at the boiler cold water inlet, make sure not to reduce the water hardness too much, as this could cause early deterioration of the magnesium anode in the hot water tank.

### Antifreeze system, antifreeze fluids, additives and inhibitors

The boiler is equipped with an antifreeze system that turns on the boiler in heating mode when the system delivery water temperature falls under 6°C. The device will not come on if the electricity and/or gas supply to the unit are cut off. If it becomes necessary, it is permissible to use antifreeze fluid, additives and inhibitors only if the manufacturer of these fluids or additives guarantees they are suitable for this use and cause no damage to the heat exchanger or other components and/or materials of the boiler unit and system. It is prohibited to use generic antifreeze fluid, additives or inhibitors that are not expressly suited for use in heating systems and compatible with the materials of the boiler unit and system.

## Connection to a storage tank for domestic hot water production

The unit's electronic board is arranged for managing an external storage tank for domestic hot water production. Carry out the plumbing connections according to the diagram fig. 14 (pumps and non-return valves must be supplied separately). Carry out: electrical connections as shown in the wiring diagram in cap. 5.4. A probe FERROL must be used. At the next lighting, the boiler's control system recognises the presence of the hot water tank probe and automatically configures the DHW function, activating the display and relevant controls.

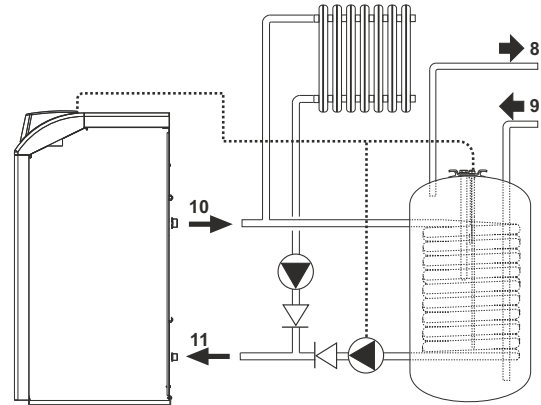


fig. 14 - Diagram of connection to external hot water tank

### Key

- 8 Domestic hot water outlet
- 9 Cold water inlet
- 10 System delivery
- 11 System return

### 3.4 Gas connection

Before making the connection, make sure the unit is arranged for operation with the type of fuel available and carefully clean all the system gas pipes to remove any residuals or impurities that could affect proper operation of the boiler.

The gas must be connected to the respective union (see fig. 25) in conformity with current regulations, with a rigid metal pipe or with a continuous surface flexible s/steel tube, installing a gas cock between the system and boiler. Make sure all the gas connections are tight.

The capacity of the gas meter must be sufficient for the simultaneous use of all the appliances connected to it. The diameter of the gas pipe leaving the boiler does not determine the diameter of the pipe between the unit and the meter; it must be chosen according to its length and pressure losses, in conformity with the current regulations.

Do not use the gas pipes to earth electrical appliances.

### 3.5 Electrical connections

#### Connection to the electrical grid

The unit's electrical safety is only guaranteed when correctly connected to an efficient earthing system executed according to current safety standards. Have the efficiency and suitability of the earthing system checked by professionally qualified personnel. The manufacturer is not responsible for any damage caused by failure to earth the system. Also make sure that the electrical system is adequate for the maximum power absorbed by the unit, as specified on the boiler dataplate.

The boiler is prewired and provided with a Y-cable and plug for connection to the electricity line. The connections to the grid must be made with a permanent connection and equipped with a bipolar switch whose contacts have a minimum opening of at least 3 mm, interposing fuses of max. 3A between the boiler and the line. It is important to respect the polarities (LINE: brown wire / NEUTRAL: blue wire / EARTH: yellow-green wire) in making connections to the electrical line. During installation or when changing the power cable, the earth wire must be left 2 cm longer than the others.

The user must never change the unit's power cable. If the cable gets damaged, switch off the unit and have it changed solely by professionally qualified personnel. If changing the electric power cable, use solely "HAR H05 VV-F" 3x0.75 mm<sup>2</sup> cable with a maximum outside diameter of 8 mm.

#### Room thermostat (optional)

IMPORTANT: THE ROOM THERMOSTAT MUST HAVE VOLTAGE-FREE CONTACTS. CONNECTING 230 V TO THE ROOM THERMOSTAT TERMINALS WILL PERMANENTLY DAMAGE THE ELECTRONIC BOARD.

When connecting time controls or a timer, do not take the power supply for these devices from their breaking contacts. Their power supply must be by means of direct connection from the mains or with batteries, depending on the kind of device.

## Accessing the electrical terminal block

Undo the two screws "A" located on the top part of the control panel and remove the cover.

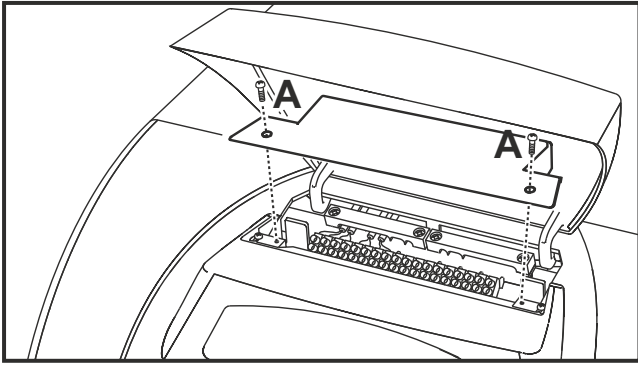


fig. 15 - Accessing the terminal board

## 3.6 Air/fume ducts

The diameter of the connecting pipe to the flue must not be less than that of the connection on the anti-backflow device. Starting from the anti-backflow device it must have a vertical section at least 50 cm long. The current regulations must be respected regarding the dimensioning and installation of the flues and connection pipe.

The boiler is a **B11BS** type equipped with a safety device (fume thermostat) that stops the supply of gas and shuts down the unit in case of poor draught or disturbance in the fume exhaust. Unit shutdown is indicated on the display with the code **F04** (ref. cap. 3.4). Restarting of the unit occurs automatically 20 minutes after the end of the fault that caused the problem. In case of repeated intervention of the device, contact qualified personnel to check the flue and chimney and eliminate the fume evacuation fault.



This safety device must never be tampered with or deactivated. Any operation on the device, or its replacement, must only be carried out by qualified personnel using the manufacturer's original replacement parts. A functional test must be carried out after any operation on the device.

## 4. SERVICE AND MAINTENANCE

### 4.1 Adjustments

All adjustment and conversion operations must be carried out by Qualified Personnel.

The manufacturer declines any liability for damage and/or injury caused by unqualified and unauthorised persons tampering with the unit.

#### Turning on TEST mode

Press the heating buttons (details 3 and 4 - fig. 1) together for 5 seconds to activate the **TEST** mode. The boiler lights at the maximum heating power set as described in the following section.

The heating symbol (detail 24 - fig. 1) and DHW symbol (detail 12 - fig. 1) flash on the display.

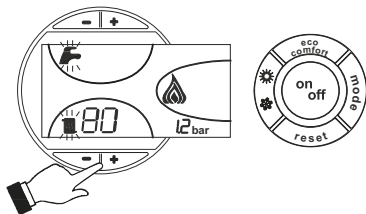


fig. 16 - TEST mode

To deactivate the **TEST** mode, repeat the activation sequence.

The **TEST** mode is automatically disabled in any case after 15 minutes.

#### Heating system output adjustment

On PEGASUS D boilers, the firebox heating power and therefore the heat output delivered to the heating water can only be adjusted by means of the main burner through the gas valve, (see fig. 17). The diagrams given in the section cap. 5.2 indicate the variation in heat output delivered to the water according to the change in burner operating pressure. Being able to adjust boiler output to the actual heating requirements means above all reducing heat losses, and therefore obtaining fuel saving. Also, with the variation in output, also regulated by the provisions, the boilers keep their efficiency levels and combustion characteristics practically unchanged

This operation is carried out with the boiler working and the water storage tank heated.

- Using a small screwdriver, remove the secondary operator protection cap 5 of the gas valve of fig. 17.
- Connect a manometer to the pressure point 2 (fig. 17) located below the gas valve, and turn the boiler thermostat knob to the maximum value.
- Adjust the pressure to the required value by means of the screw 6 (fig. 17), referring to the diagrams given in section cap. 5.2.
- Then turn the burner on and off 2 or 3 times by means of the control thermostat and check that the pressure value is that just set; otherwise, another adjustment must be made to bring the pressure to the correct value.

## Gas conversion

The unit can work with either Natural gas (G20-G25) or liquefied gas (G30-G31) and is factory-set for use with one of the two gases, as clearly shown on the packing and dataplate. Whenever a different gas to that for which the unit is arranged has to be used, the special conversion kit will be required, proceeding as follows:

- Replace the nozzles at the main burner and pilot burner, fitting the nozzles specified in the technical data table in cap. 5, according to the type of gas used
- Remove the small protection cap 3 (fig. 17) from the gas valve. Using a small screwdriver, adjust the ignition "STEP" for the required gas (**G20-G25** position **D** fig. 17 or **G30-G31** position **E** fig. 17); then refit the cap.
- Adjust the gas pressure at the burner, setting the values given in the technical data table for the type of gas used.
- Apply the sticker contained in the conversion kit, near the dataplate as proof of the conversion.

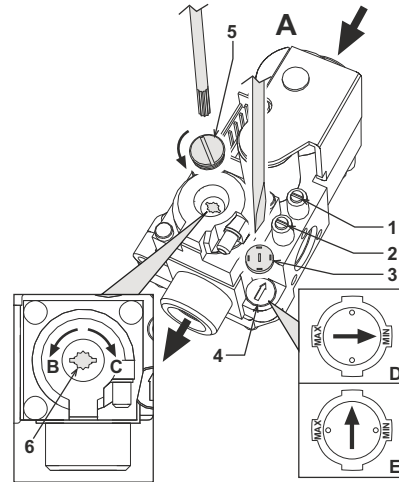


fig. 17 - Pressure adjustment

- A** Gas valve
- B** Decrease pressure
- C** Increase pressure
- D** Ignition "STEP" adjustment for **G20-G25 NATURAL** gas
- E** Ignition step adjustment for **G30-G31 LIQUEFIED** gas
- 1** Pressure point upstream
- 2** Pressure point downstream
- 3** Protection cap
- 4** Ignition STEP regulator
- 5** Protection cap
- 6** Pressure adjustment screw

## 4.2 Start-up



System start-up must be carried out by Qualified Personnel. Checks to be made at first lighting and after all maintenance operations that involved disconnecting from the systems or an operation on safety devices or parts of the boiler:

#### Before lighting the boiler

- Open any on-off valves between the boiler and the systems.
- Check the tightness of the gas system, proceeding with caution and using a soap and water solution to detect any leaks in connections.
- Fill the water system and make sure all air contained in the boiler and system has been vented by opening the air vent valve on the boiler and any vent valves on the system.
- Make sure there are no water leaks in the system, domestic hot water circuits, connections or boiler.
- Check the correct connection of the electrical system.
- Make sure the unit is connected to an efficient earthing system.
- Make sure there are no flammable liquids or materials in the immediate vicinity of the boiler.
- Vent the air from the gas pipes by means of the gas valve pressure point 1 (fig. 17).

#### Lighting

Open the fuel on-off valves.

Connect the power to the unit.

For the next 120 seconds the display will show FH which identifies the heating system air venting cycle.

During the first 5 seconds the display will also show the card software release.

When the message FH disappears, the boiler is ready to operate automatically whenever domestic hot water is drawn or in case of a room thermostat demand.



If, after correctly carrying out the lighting procedures, the burners do not light and the message A01 appears on the display, wait about 15 seconds and then press the **RESET** pushbutton. The reset controller will repeat the lighting cycle. If the burners do not light after several of attempts, consult the "Troubleshooting" section.



In case of a power failure while the boiler is working, the burners will go out and relight automatically when the power is restored.

### Checks during operation

- Make sure the fuel circuit and water systems are tight.
- Check the efficiency of the flue and fume ducts while the boiler is working.
- Make sure the water is circulating properly between the boiler and the systems.
- Check correct lighting of the boiler, by turning it on and off several times.
- Make sure the fuel consumption indicated on the meter matches that given in the technical data table on cap. 5.3.
- Check the correct delivery of domestic hot water with the  $\Delta t$  given in the technical data table: do not trust measurements made with empirical systems. The measurement should be made with specific instruments and as close as possible to the boiler, also considering the heat loss from the pipes.

### 4.3 Maintenance



The following operations must only be carried out by Qualified Personnel.

### Seasonal inspection of the boiler and flue

It is advisable to have the following checks carried out at least once a year:

- The control and safety devices (gas valve, thermostats, etc.) must function correctly.
- The fume ducts must be clean and free of obstructions.
- The gas and water systems must be tight.
- The burner and exchanger must be clean. Follow the instructions in the next section.
- The electrodes must be free of scale and properly positioned (see fig. 21).
- The water pressure in the system when cold must be approx. 1 bar; otherwise bring it to that value.
- The expansion tank must be filled.
- The gas flow and pressure must correspond to that given in the respective technical data tables.
- The circulating pumps must not be blocked.

### Opening the front panel

To open the front panel, see the sequence in fig. 18.



Before carrying out any operation inside the boiler, disconnect the electrical power supply and close the gas cock upstream.

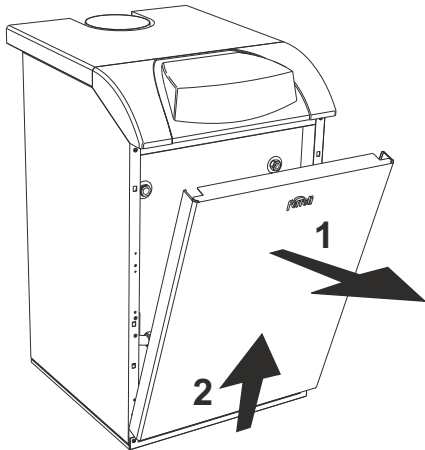


fig. 18 - Front panel opening

### Cleaning the boiler and flue

To clean the boiler properly (fig. 19):

- Close the gas cock ahead of the boiler and disconnect the electrical power.
- Remove the front panel of the boiler.
- Lift the casing cover by pressing upwards.
- Remove the insulation placed over the anti-backflow device.
- Remove the fume chamber closing plate.
- Remove the burner assembly (see next section).
- Clean from the top downwards, using a flue brush.
- Clean the fume evacuation ducts between the cast iron elements of the boiler shell with a vacuum cleaner.
- Carefully refit all the previously removed parts and check the tightness of the gas circuit and the combustion ducts.
- During cleaning operations be careful not to damage the fume thermostat bulb at the back of the fume chamber.

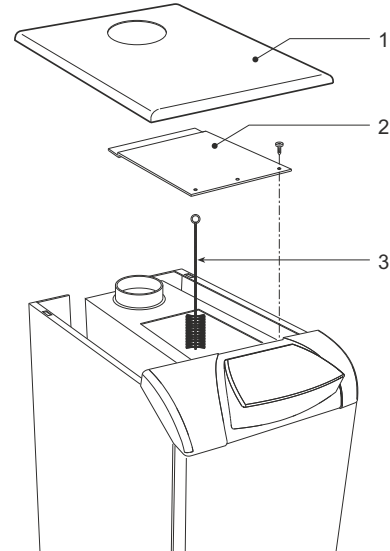


fig. 19 - Boiler cleaning

- 1 Casing cover
- 2 Fume chamber closing plate
- 3 Flue brush

### Removing and cleaning the burner assembly

To remove the burner assembly:

- Disconnect the electrical power supply and turn off the gas ahead of the boiler;
- Undo the nut fixing the gas supply pipe ahead of the gas valve;
- Undo the two nuts fixing the combustion chamber door to the cast iron elements of the boiler (fig. 20)
- Remove the burner assembly and combustion chamber door.

Then check and clean the main burners and pilot burner. Use a non-metal brush or compressed air to clean the burners; never use chemical products.

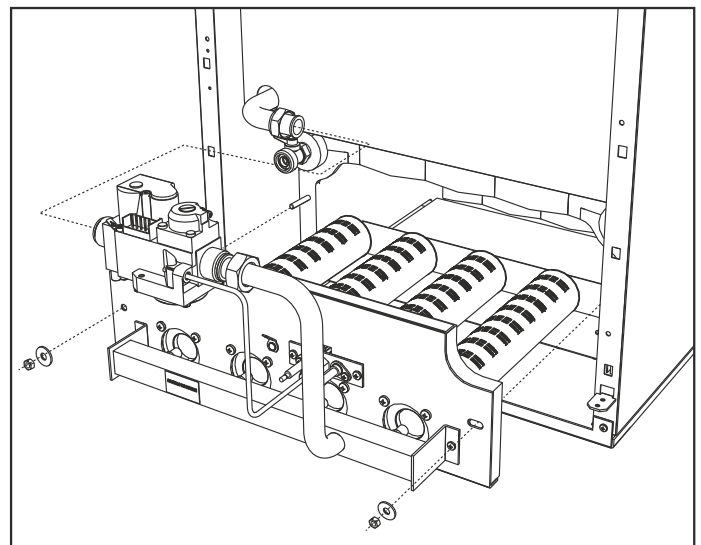


fig. 20 - Removing the burners



## Pilot burner assembly

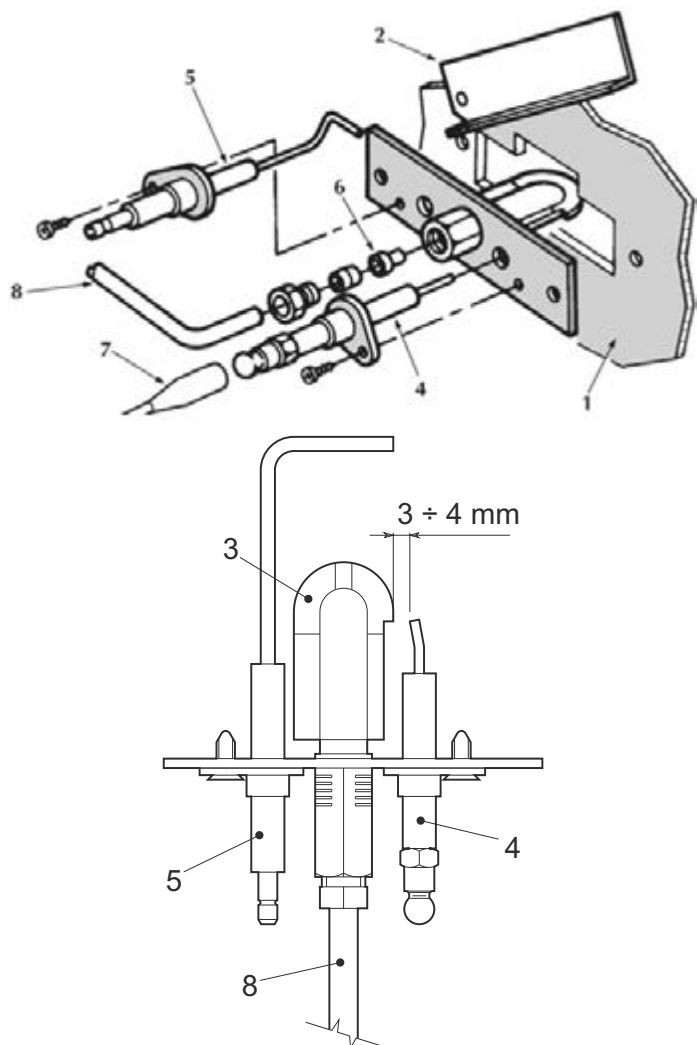


fig. 21 - Pilot burner

- 1 Combustion chamber door
- 2 Inspection door
- 3 Pilot burner
- 4 Ignition electrode
- 5 Detection electrode
- 6 Pilot nozzle
- 7 High voltage cable
- 8 Gas supply pipe

## 4.4 Troubleshooting

### Diagnostics

The boiler is equipped with an advanced self-diagnosis system. In case of a boiler fault, the display will flash together with the fault symbol (detail 22 - fig. 1) indicating the fault code.

There are faults that cause permanent shutdowns (marked with the letter "A"): to restore operation, press the RESET button (detail 8 - fig. 1) for 1 second or use the RESET on the remote timer control (optional) if installed; if the boiler does not restart, it is necessary to firstly eliminate the fault.

Other faults cause temporary shutdowns (marked with the letter "F") which are automatically reset as soon as the value returns within the boiler's normal working range.

Table 2 - List of faults

| Fault code | Fault                                                                                                                  | Possible cause                                              | Cure                                                                                           |
|------------|------------------------------------------------------------------------------------------------------------------------|-------------------------------------------------------------|------------------------------------------------------------------------------------------------|
| A01        | No burner ignition                                                                                                     | No gas                                                      | Check the regular gas flow to the boiler and that the air has been eliminated from the pipes   |
|            |                                                                                                                        | Ignition/detection electrode fault                          | Check the wiring of the electrode and that it is correctly positioned and free of any deposits |
|            |                                                                                                                        | Faulty gas valve                                            | Check the gas valve and replace it if necessary                                                |
|            |                                                                                                                        | Ignition power too low                                      | Adjust the ignition power                                                                      |
| A02        | Flame present signal with burner off                                                                                   | Electrode fault<br>Card fault                               | Check the ionisation electrode wiring<br>Check the card                                        |
| A03        | Overtemperature protection activation                                                                                  | Heating sensor damaged                                      | Check the correct positioning and operation of the heating sensor                              |
|            |                                                                                                                        | No water circulation in the system                          | Check the circulating pump                                                                     |
|            |                                                                                                                        | Air in the system                                           | Vent the system                                                                                |
| F04        | Fume thermostat intervention (after intervention of the fume thermostat, boiler operation is prevented for 20 minutes) | Fume thermostat contact open                                | Check the thermostat                                                                           |
|            |                                                                                                                        | Wiring disconnected                                         | Check the wiring                                                                               |
|            |                                                                                                                        | Flue obstructed or not correctly sized                      | Change the flue                                                                                |
|            | Wiring fault                                                                                                           | Jumper of terminals 12-13 not connected                     | Check the wiring                                                                               |
| A06        | No flame after the ignition phase                                                                                      | Low pressure in the gas system                              | Check the gas pressure                                                                         |
|            |                                                                                                                        | Burner minimum pressure setting                             | Check the pressures                                                                            |
| F10        | Delivery sensor 1 fault                                                                                                | Sensor damaged                                              | Check the wiring or replace the sensor                                                         |
|            |                                                                                                                        | Wiring shorted                                              |                                                                                                |
|            |                                                                                                                        | Wiring disconnected                                         |                                                                                                |
| F14        | Delivery sensor 2 fault                                                                                                | Sensor damaged                                              | Check the wiring or replace the sensor                                                         |
|            |                                                                                                                        | Wiring shorted                                              |                                                                                                |
|            |                                                                                                                        | Wiring disconnected                                         |                                                                                                |
| F34        | Supply voltage under 170V                                                                                              | Electric mains trouble                                      | Check the electrical system                                                                    |
| F35        | Faulty mains frequency                                                                                                 | Electric mains trouble                                      | Check the electrical system                                                                    |
| F37        | Incorrect system water pressure                                                                                        | System empty                                                | Fill the system                                                                                |
|            |                                                                                                                        | Water pressure switch damaged or not connected              | Check the sensor                                                                               |
| F39        | External probe fault                                                                                                   | Probe damaged or wiring shorted                             | Check the wiring or replace the sensor                                                         |
|            |                                                                                                                        | Probe disconnected after activating the sliding temperature | Reconnect the external sensor or disable the sliding temperature                               |
| F40        | Incorrect system water pressure                                                                                        |                                                             | Check the system                                                                               |
|            |                                                                                                                        | Pressure too high                                           | Check the safety valve                                                                         |
|            |                                                                                                                        |                                                             | Check the expansion tank                                                                       |
| A41        | Sensor positioning                                                                                                     | Delivery sensor disconnected from the pipe                  | Check the correct positioning and operation of the heating sensor                              |
| F42        | Heating sensor fault                                                                                                   | Sensor damaged                                              | Replace the sensor                                                                             |
| F47        | System water pressure sensor fault                                                                                     | Wiring disconnected                                         | Check the wiring                                                                               |
| A48        | Gas valve fault                                                                                                        | Gas valve wiring fault                                      | Check the wiring                                                                               |
|            |                                                                                                                        | Faulty gas valve                                            | Replace the gas valve                                                                          |
|            |                                                                                                                        | Card fault                                                  | Replace the card                                                                               |
| A49        | Gas valve fault                                                                                                        | Gas valve wiring fault                                      | Check the wiring                                                                               |
|            |                                                                                                                        | Faulty gas valve                                            | Replace the gas valve                                                                          |
|            |                                                                                                                        | Card fault                                                  | Replace the card                                                                               |

## 5. TECHNICAL DATA AND CHARACTERISTICS

### 5.1 Dimensions, couplings and main components

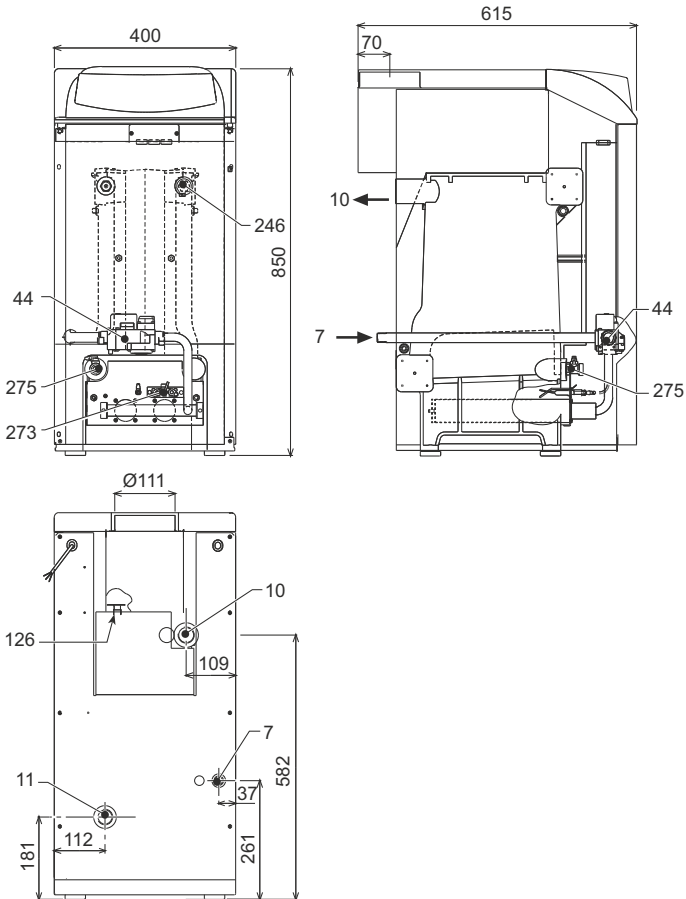


fig. 22 - Dimensions and connections model PEGASUS D 23

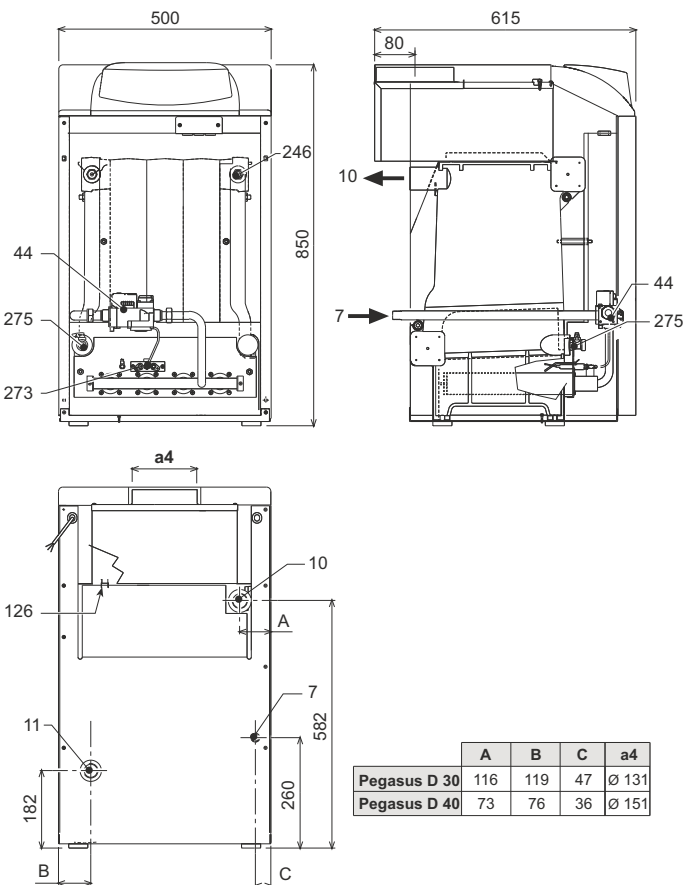


fig. 23 - Dimensions and connections model PEGASUS D 32 and PEGASUS D 45

- 7 Gas inlet - Ø 1/2"
- 10 System delivery - Ø 1" 1/2
- 11 System return - Ø 1" 1/2
- 44 Gas valve
- 126 Fume thermostat
- 246 Pressure transducer
- 273 Pilot light unit
- 275 Heating system drain cock

### 5.2 Loss of head

#### Pressure loss water side

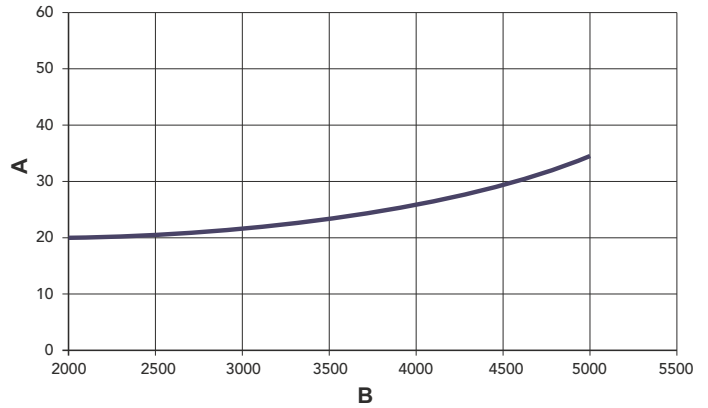


fig. 24 - Pressure loss

- to mbar
- B Flowrate l/h

### 5.3 Technical data table

| Data                                      | Unit    | Value     | Value     | Value     |
|-------------------------------------------|---------|-----------|-----------|-----------|
| <b>Models</b>                             |         | <b>23</b> | <b>32</b> | <b>45</b> |
| Number of elements                        | kW      | 3         | 4         | 5         |
| Max. heating capacity                     | kW      | 25.3      | 34.9      | 49.5 (Q)  |
| Min. heating capacity                     | kW      | 10.1      | 14.9      | 19.7 (Q)  |
| Max. heat output in heating               | kW      | 23.0      | 32.0      | 45.0 (P)  |
| Min. heat output in heating               | kW      | 8.8       | 13.0      | 17.2 (P)  |
| Efficiency Pmax (80-60°C)                 | %       | 90.9      | 91.7      | 90.9      |
| Efficiency 30%                            | %       | 91.3      | 91.5      | 91.6      |
| Efficiency class Directive 92/42 EC       |         | ★ ★       |           |           |
| NOx emission class                        |         | 2         | 2         | 2         |
| Burner nozzles G20                        | no. x Ø | 2x2.80    | 3x2.80    | 4x2.80    |
| Gas supply pressure G20                   | mbar    | 20        | 20        | 20        |
| Max. pressure downstream of gas valve G20 | mbar    | 15        | 13        | 15        |
| Min. pressure downstream of gas valve G20 | mbar    | 2.5       | 2.5       | 2.5       |
| Max. gas delivery G20                     | m³/h    | 2.68      | 3.69      | 5.24      |
| Min. gas delivery G20                     | m³/h    | 1.07      | 1.58      | 2.08      |
| Burner nozzles G31                        | no. x Ø | 2x1.75    | 3x1.75    | 4x1.75    |
| Gas supply pressure G31                   | mbar    | 37        | 37        | 37        |
| Max. gas pressure at burner G31           | mbar    | 35        | 31        | 35        |
| Min. gas pressure at burner G31           | mbar    | 6         | 6         | 6         |
| Max. gas delivery G31                     | kg/h    | 1.98      | 2.73      | 3.88      |
| Min. gas delivery G31                     | kg/h    | 0.79      | 1.17      | 1.54      |
| Fume temperature Pmax                     | °C      | 129       | 130       | 130       |
| Fume temperature Pmin                     | °C      | 95        | 94        | 95        |
| Fume flow rate Pmax                       | g/s     | 17.3      | 24.3      | 31.5      |
| Fume flow rate Pmin                       | g/s     | 15.0      | 23.0      | 28.3      |
| Max. working pressure in heating          | bar     | 6         | 6         | 6 (PMS)   |
| Min. working pressure in heating          | bar     | 0.8       | 0.8       | 0.8       |
| Max. heating temperature                  | °C      | 95        | 95        | 95 (tmax) |
| Heating water content                     | L       | 9.1       | 11.6      | 14.1      |
| Protection rating                         | IP      | X0D       | X0D       | X0D       |
| Power supply voltage                      | V/Hz    | 230/50    | 230/50    | 230/50    |
| Electrical power input                    | W       | 15        | 15        | 15        |
| Empty weight                              | kg      | 106       | 136       | 164       |

## 5.4 Wiring diagram

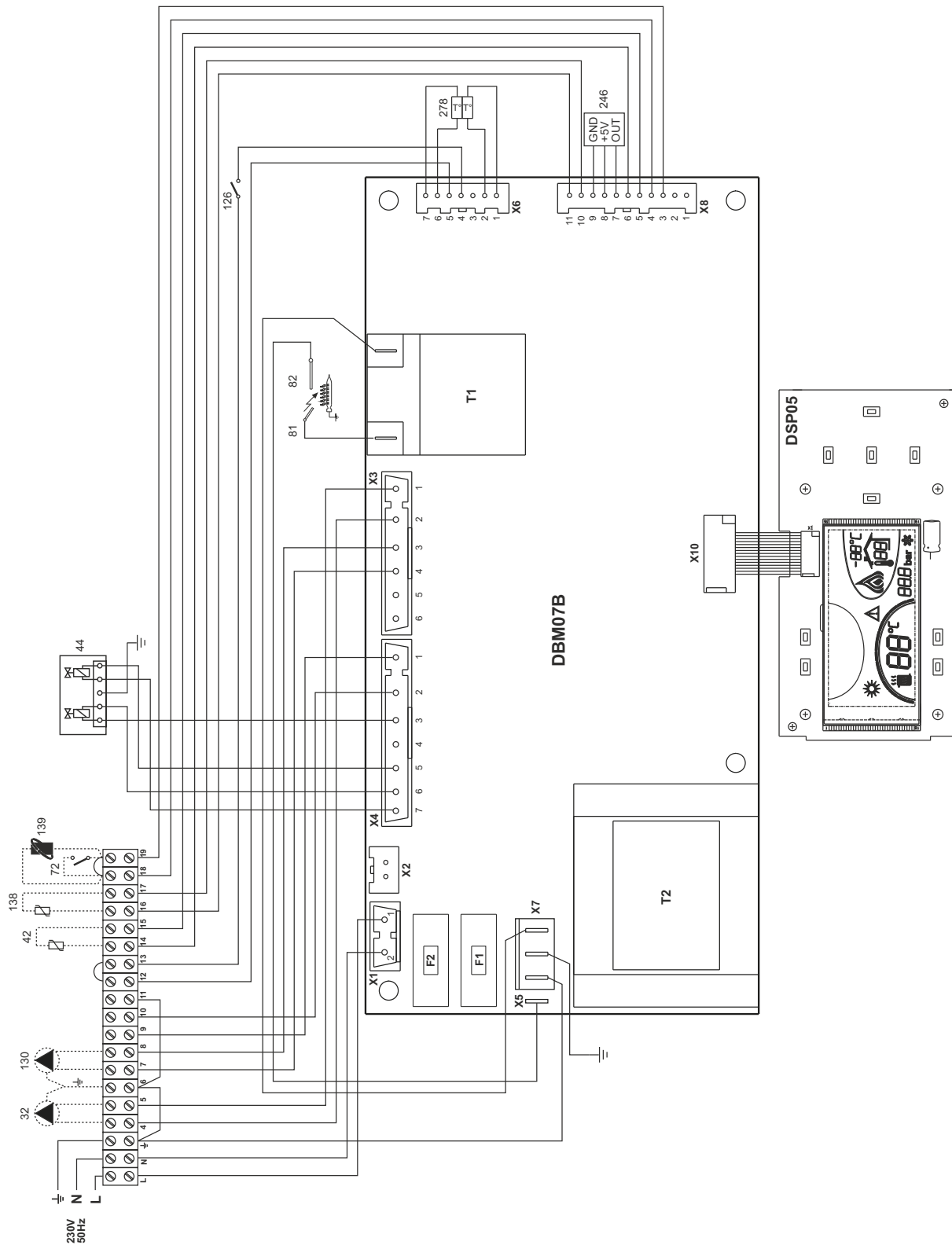


fig. 25 - Wiring diagram

- 32 Heating circulating pump (optional)
- 42 DHW temperature probe (optional)
- 44 Gas valve
- 72 Room thermostat (not supplied)
- 81 Ignition electrode
- 82 Detection electrode
- 126 Fume thermostat
- 130 DHW circulating pump (optional)
- 138 External probe (not supplied)
- 139 Room unit (not supplied)
- 246 Pressure transducer
- 278 Double sensor (Safety + Heating)

## FR

### 1. DISPOSITIONS GÉNÉRALES

- Lire attentivement et respecter les avertissements contenus dans le présent livret d'instructions.
- Après l'installation de la chaudière, l'installateur doit informer l'utilisateur sur son fonctionnement et lui remettre le présent livret qui fait partie intégrante et essentielle du produit ; en outre, ce livret doit être conservé avec soin pour toute consultation future.
- L'installation et l'entretien doivent être effectués conformément aux normes en vigueur, selon les instructions du constructeur et par des techniciens qualifiés. Toute opération sur les organes de réglage scellés est interdite.
- Une installation incorrecte ou un entretien impropre peuvent entraîner des dommages corporels ou matériels. Le constructeur n'assume aucune responsabilité pour les dommages causés par des erreurs d'installation et d'utilisation et, dans tous les cas, en cas de non-observance des instructions.
- Avant d'effectuer toute opération de nettoyage ou d'entretien, isoler l'appareil du réseau d'alimentation électrique en actionnant l'interrupteur de l'installation et/ou au moyen des dispositifs d'isolement prévus.
- Désactiver l'appareil en cas de panne et/ou de mauvais fonctionnement en s'abstenant de toute tentative de réparation ou d'intervention directe. S'adresser uniquement à un technicien professionnel qualifié. Les éventuelles réparations ou remplacements de composants sont réservés exclusivement à un technicien professionnel qualifié en n'utilisant que des pièces de rechange d'origine. La non-observance de ce qui précède compromet les conditions de sécurité de l'appareil.
- Cet appareil ne peut servir que dans le cadre des utilisations pour lesquelles il a été conçu. Tout autre usage doit être considéré comme impropre et donc dangereux.
- Les éléments de l'emballage ne peuvent être laissés à la portée des enfants du fait qu'ils pourraient représenter une source potentielle de danger.
- Cet appareil n'est pas prévu pour être utilisé par des personnes (y compris les enfants) dont les capacités physiques, sensorielles ou mentales sont réduites, ou des personnes dénuées d'expérience ou de connaissance, sauf si elles ont pu bénéficier, par l'intermédiaire d'une personne responsable de leur sécurité, d'une surveillance ou d'instructions préalables concernant l'utilisation de l'appareil.
- Mettre l'appareil et ses accessoires au rebut conformément aux normes en vigueur.
- Les images contenues dans ce manuel ne sont qu'une représentation simplifiée de l'appareil. Cette représentation peut présenter de légères différences, non significatives, par rapport à l'appareil.


### 2. INSTRUCTIONS D'UTILISATION

#### 2.1 Introduction

Cher Client,

Nous vous remercions d'avoir choisi **FERROLI**, une chaudière de conception avancée, de technologie d'avant-garde, de fiabilité élevée et de haute qualité constructive. Lire attentivement les instructions contenues dans la présente notice, car elles fournissent des indications importantes concernant la sécurité d'installation, l'utilisation et l'entretien de l'appareil.

**PEGASUS D** est un générateur de chaleur à haut rendement destiné au chauffage et à la production d'eau chaude sanitaire (option), pouvant fonctionner avec des brûleurs gaz soufflés ou gazole. Le corps de la chaudière se compose d'éléments en fonte, assemblés à l'aide de bécônes et de tirants en acier. Le système de contrôle fait appel à un microprocesseur muni d'interface numérique et de fonctions avancées de régulation de la température.

 **Un ballon extérieur (option), servant à la production d'eau chaude sanitaire, peut être raccordé à la chaudière. Dans ce manuel toutes les fonctions relatives à la production d'eau chaude sanitaire sont actives uniquement avec le ballon sanitaire optionnel comme indiqué au sez. 3.3**

#### 2.2 Tableau des commandes

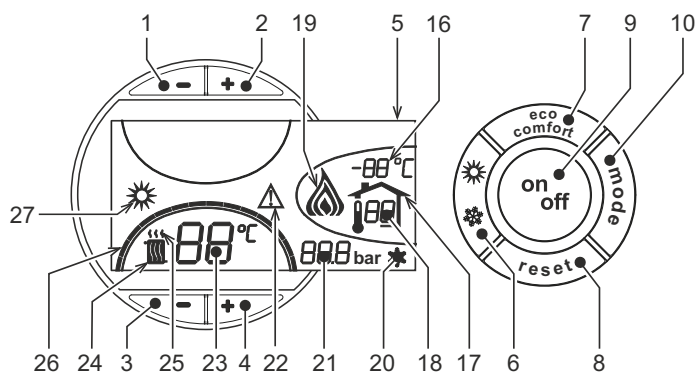


fig. 1 - Panneau de contrôle

#### Légende

- 1 = Touche -
- 2 = Touche +
- 3 = Touche pour diminuer la température de l'installation de chauffage
- 4 = Touche pour augmenter la température de l'installation de chauffage
- 5 = Afficheur
- 6 = Touche de sélection du mode Été /Hiver
- 7 = Disponible
- 8 = Touche de remise à zéro
- 9 = Touche de Marche/Arrêt de l'appareil (on/off)

- 10 = Touche du menu "Température évolutive" (mode)
- 16 = Température capteur extérieur (avec la sonde extérieure en option)
- 17 = Elle est affichée en cas de branchement de la sonde extérieure ou de la chronocommande à distance (options)
- 18 = Température ambiante (avec chronocommande à distance, option)
- 19 = Indication "Brûleur allumé"
- 20 = Indication "fonctionnement hors-gel"
- 21 = Indication "pression installation de chauffage"
- 22 = Indication "Anomalie"
- 23 = Programmation / température de départ chauffage
- 24 = Symbole chauffage
- 25 = Indication fonctionnement chauffage
- 26 = Indication température de départ chauffage programmée atteinte
- 27 = Indication fonction Été

### 2.3 Allumage et extinction

#### Chaudière non alimentée électriquement

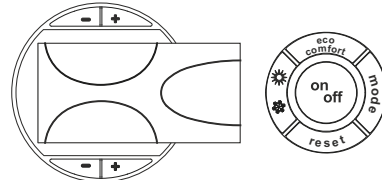


fig. 2 - Chaudière non alimentée électriquement



En cas de coupure de la tension d'alimentation de l'appareil et/ou de coupure de l'arrivée de gaz, le système antigel ne fonctionne pas. Si l'appareil est destiné à rester inutilisé pour une longue période en hiver, afin d'éviter les dommages causés par le gel, il est conseillé, soit de vider toute l'eau contenue dans la chaudière, soit de verser l'antigel approprié dans l'installation de chauffage, en respectant les prescriptions sez. 3.3.

#### Allumage de la chaudière

- Ouvrir les vannes d'arrêt du combustible.
- Mettre l'appareil sous tension.

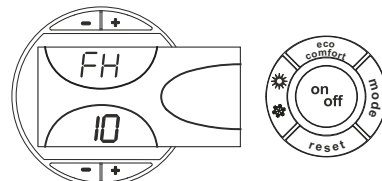


fig. 3 - Allumage de la chaudière

- Pendant les 120 secondes qui suivent, l'afficheur visualise FH (cycle de purge de l'air du circuit de chauffage).
- Pendant les 5 premières secondes, l'afficheur visualise également la version du logiciel de la carte.
- Dès que l'indication FH disparaît, la chaudière est prête à fonctionner automatiquement chaque fois que l'on prélève de l'eau chaude sanitaire ou en présence d'une demande de la part du thermostat d'ambiance.

#### Extinction de la chaudière

Appuyer 1 seconde sur la touche **on/off** (rep. 9 - fig. 1).

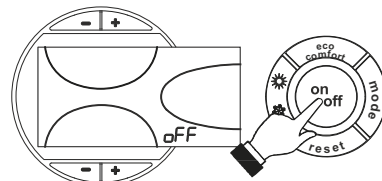


fig. 4 - Extinction de la chaudière

Quand la chaudière est éteinte, la carte électronique est encore alimentée en énergie électrique.

Le fonctionnement du chauffage est désactivé. Le système antigel reste actif.

Pour rallumer la chaudière, appuyer à nouveau 1 seconde sur la touche **on/off** (rep. 9 - fig. 1).

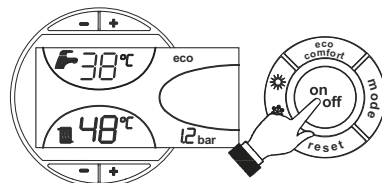



fig. 5

La chaudière est prête à fonctionner immédiatement chaque fois que l'on prélève de l'eau chaude sanitaire ou en présence d'une demande de la part du thermostat d'ambiance.

## Extinction prolongée

Pour éteindre la chaudière, il faut :

- Appuyer sur la touche ON/OFF (9 - fig. 1)
- Fermer le robinet des gaz en amont de la chaudière.
- Débrancher l'appareil.

 Pour les arrêts prolongés en hiver et afin d'éviter les dommages causés par le gel, il est conseillé de purger toute l'eau contenue dans la chaudière ; l'eau chaude sanitaire et celle de l'installation. Il est également possible de ne vider que l'eau sanitaire et de verser l'antigel approprié dans l'installation de chauffage, en respectant les prescriptions indiquées sez. 3.3.

## 2.4 Réglages

### Commutation Été/Hiver

Appuyer sur la touche **été/hiver** (rep. 6 - fig. 1) pendant 1 seconde.

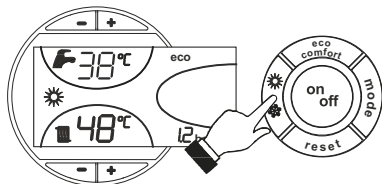


fig. 6

L'afficheur montre le symbole Été (rep. 27 - fig. 1) : la chaudière ne fournira que de l'eau chaude sanitaire. Le système hors-gel reste actif.

Pour désactiver le mode Été, appuyer à nouveau sur la touche **été/hiver** (rep. 6 - fig. 1) pendant 1 seconde.

### Réglage de la température de chauffage

Pour régler la température entre 30° C (minimum) et 80° C (maximum), agir sur les **touches du chauffage** (rep. 3 et 4 - fig. 1).

Toutefois, il est conseillé de ne pas faire fonctionner la chaudière en dessous de 45° C

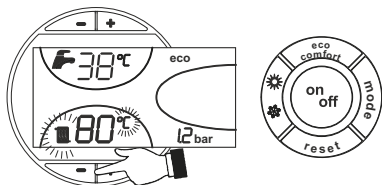


fig. 7

### Réglage de la température de l'eau chaude sanitaire

Pour régler la température entre 10° C (minimum) et 65° C (maximum), agir sur les **touches eau chaude sanitaire** +/- (rep. 1 et 2 - fig. 1).

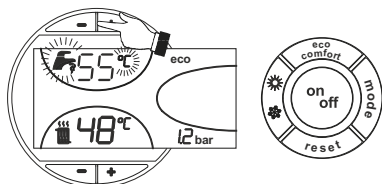


fig. 8

### Régulation de la température ambiante (par thermostat d'ambiance en option)

Programmer à l'aide du thermostat d'ambiance la température souhaitée à l'intérieur des pièces. Si le thermostat d'ambiance n'est pas monté, la chaudière maintiendra la température dans l'installation à la consigne départ.

### Régulation de la température ambiante (par chronocommande à distance en option)

Programmer à l'aide de la chronocommande à distance la température souhaitée à l'intérieur des pièces. La chaudière réglera la température dans le circuit d'eau de l'installation en fonction de la température ambiante demandée. Pour le fonctionnement par chronocommande à distance, se reporter au manuel d'utilisation spécifique.

### Température évolutive

Lorsqu'une sonde extérieure (option) est installée, l'afficheur du tableau des commandes (rep. 5 - fig. 1) montre la température extérieure actuelle mesurée par la sonde. Le système de régulation de la chaudière travaille en mode "température évolutive". Dans ce mode, la température de l'installation chauffage est régulée en fonction des conditions climatiques extérieures de manière à garantir un confort élevé et une économie d'énergie pendant toute l'année. En particulier, lorsque la température extérieure augmente, la température de départ installation diminue selon une courbe donnée "de compensation".

Avec le réglage évolutif, la température programmée à l'aide des touches chauffage +/- (rep. 3 et 4 - fig. 1) devient la température maximum de départ installation. Il est conseillé de régler la valeur maximale pour permettre au système de réguler la température sur toute la plage utile de fonctionnement.

La chaudière doit être réglée au cours de l'installation par un professionnel qualifié. Noter que l'utilisateur pourra faire des adaptations ou ajustements éventuels pour améliorer le confort.

## Courbe de compensation et déplacement des courbes

Appuyer une fois sur la touche **mode** (rep. 10 - fig. 1) pour afficher la courbe de compensation actuelle (fig. 9). Il est possible de la modifier à l'aide des **touches eau chaude sanitaire** (rep. 1 et 2 - fig. 1).

Régler la courbe désirée de 1 à 10, selon la caractéristique (fig. 11).

Si la courbe est réglée sur 0, le réglage de la température évolutive est désactivé.

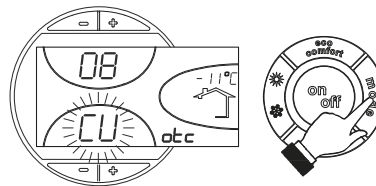


fig. 9 - Courbe de compensation

Appuyer sur les touches **chauffage** (rep. 3 et 4 - fig. 1) pour passer au déplacement parallèle des courbes (fig. 12), qui peut être modifié à l'aide des **touches eau chaude sanitaire** (rep. 1 et 2 - fig. 1).

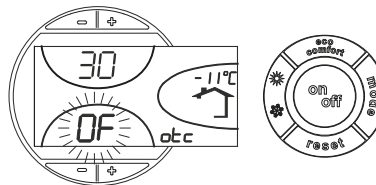


fig. 10 - Déplacement parallèle des courbes

Réappuyer sur la touche **mode** (rep. 10 - fig. 1) pour quitter le mode de réglage des courbes parallèles.

Si la température ambiante est inférieure à la valeur désirée, il est conseillé de définir une courbe supérieure et vice versa. Augmenter ou diminuer d'une unité et vérifier le résultat dans la pièce ou le local.

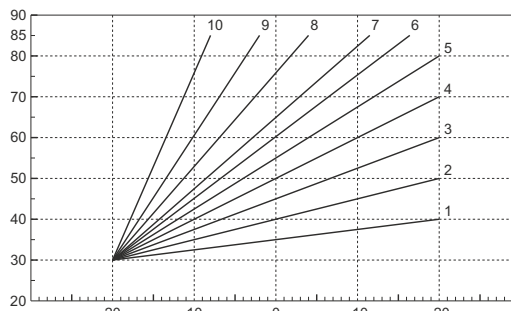


fig. 11 - Courbes de compensation

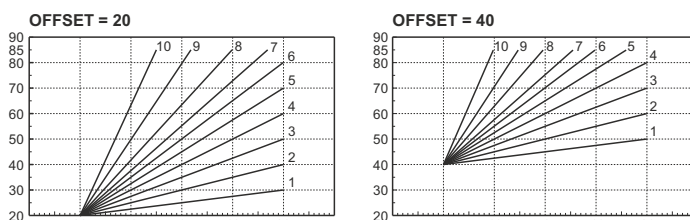



fig. 12 - Exemple de déplacement parallèle des courbes de compensation

### Réglages à partir de la chronocommande à distance

 Si la chaudière est reliée à la chronocommande à distance (option), les réglages ci-dessus seront gérés comme indiqué dans le tableau tableau 1. De plus, l'afficheur du panneau de commande (rep. 5 - fig. 1) montre la température ambiante actuelle, mesurée par la chronocommande à distance.

### Tableau 1

|                                                            |                                                                                                                                                                                                                                                                                                                                                                                                                                                                                                               |
|------------------------------------------------------------|---------------------------------------------------------------------------------------------------------------------------------------------------------------------------------------------------------------------------------------------------------------------------------------------------------------------------------------------------------------------------------------------------------------------------------------------------------------------------------------------------------------|
| <b>Réglage de la température de chauffage</b>              | Le réglage peut être exécuté tant depuis le menu de la chronocommande à distance que du panneau de commande de la chaudière.                                                                                                                                                                                                                                                                                                                                                                                  |
| <b>Réglage de la température de l'eau chaude sanitaire</b> | Le réglage peut être exécuté tant depuis le menu de la chronocommande à distance que du panneau de commande de la chaudière.                                                                                                                                                                                                                                                                                                                                                                                  |
| <b>Commutation Été/Hiver</b>                               | Le mode Été à la priorité sur une éventuelle demande de chauffage provenant de la chronocommande à distance.                                                                                                                                                                                                                                                                                                                                                                                                  |
| <b>Sélection Eco/Confort</b>                               | En désactivant l'eau chaude sanitaire à partir du menu de la chronocommande à distance, la chaudière se place en mode Economy. Dans cette condition, la <b>touche 7</b> - fig. 1 sur le panneau de la chaudière est désactivée.<br>En activant l'eau chaude sanitaire à partir du menu de la chronocommande à distance, la chaudière sélectionne le mode Confort. Dans cette condition, il est possible de sélectionner un des deux modes à l'aide de la <b>touche 7</b> - fig. 1 du panneau de la chaudière. |
| <b>Température évolutive</b>                               | La chronocommande à distance ainsi que la carte de la chaudière gèrent le réglage de la température évolutive : la température évolutive de la carte de la chaudière a la priorité.                                                                                                                                                                                                                                                                                                                           |

## Réglage de la pression hydraulique de l'installation

La pression de remplissage avec l'installation à froid (lue sur l'afficheur) doit être d'environ 1,0 bar. Si la pression de l'installation descend en dessous de la valeur minimale, la carte chaudière activera l'anomalie F37 (fig. 13).

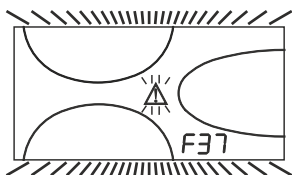


fig. 13 - Anomalie de pression insuffisante sur l'installation

Après le rétablissement de la pression de l'installation, la chaudière activera le cycle de purge de l'air pendant 120 secondes ; cette condition est signalée sur l'afficheur par la mention FH.

## 3. INSTALLATION

### 3.1 Dispositions générales

L'INSTALLATION DE LA CHAUDIÈRE DOIT ÊTRE EFFECTUÉE CONFORMÉMENT AUX TEXTES RÉGLEMENTAIRES ET RÈGLES DE L'ART EN VIGUEUR, SUIVANT LES INSTRUCTIONS DU CONSTRUCTEUR ET PAR UN PROFESSIONNEL QUALIFIÉ.

### 3.2 Emplacement

La chaudière (générateur de chaleur) doit être installée en conformité avec les normes en vigueur dans un local possédant des ouvertures d'aération vers l'extérieur. En présence de plusieurs brûleurs ou aspirateurs dans le local qui fonctionnent simultanément, les ouvertures d'aération doivent être dimensionnées pour le fonctionnement de tous les appareils. Le lieu d'installation doit être exempt de tout objet ou matériel inflammable, gaz corrosif, poudres ou substances volatiles qui, rappelées par le ventilateur du brûleur sont susceptibles de boucher les conduites internes du brûleur ou la tête de combustion. Le local d'installation du brûleur doit en outre être sec et à l'abri de la pluie, de la neige et du gel.

Si l'appareil est installé entre deux meubles ou juxtaposé, prévoir de l'espace pour le démontage du manteau et pour l'entretien normal.

### 3.3 Raccordements hydrauliques

La capacité thermique de l'appareil sera préalablement définie à l'aide d'un calcul des besoins caloriques de l'édifice, conformément aux normes en vigueur. L'installation doit comprendre tous les accessoires requis pour garantir un fonctionnement correct et régulier. Il est conseillé d'installer entre la chaudière et le circuit, des vannes d'arrêt (ou d'isolation) permettant, au besoin, d'isoler la chaudière de l'installation.

L'évacuation de la soupape de sûreté doit être raccordée à un entonnoir d'écoulement, ou à une tuyauterie de récupération, pour éviter le dégoût d'eau au sol en cas de surpression dans le circuit de chauffage. Dans le cas contraire, si la soupape de sûreté se déclenche et provoque l'inondation du local, le fabricant de la chaudière ne sera pas tenu pour responsable des dégâts consécutifs.

Ne pas utiliser les tuyauteries des installations hydrauliques comme mise à la terre d'appareils électriques.

Avant l'installation, laver soigneusement toutes les tuyauteries de l'installation afin d'éliminer toutes les impuretés ou résidus risquant de compromettre le bon fonctionnement de l'appareil.

Effectuer les raccordements aux raccords prévus, comme indiqué au chapitre cap. 5.1 et conformément aux plaques des pictogrammes apposées sur l'appareil.

### Caractéristiques de l'eau de l'installation

En présence d'une eau ayant un degré de dureté supérieur à 25° Fr (1°F = 10ppm CaCO<sub>3</sub>), il est recommandé d'utiliser une eau spécialement traitée afin d'éviter toute incrustation éventuelle dans la chaudière. Le traitement ne doit pas réduire la dureté à des valeurs inférieures à 15°F (DPR 236/88, utilisation de l'eau destinée à la consommation humaine). Le traitement de l'eau utilisée s'impose également dans le cas de circuits d'installation très étendus ou d'appoints fréquents d'eau dans l'installation.

En présence d'installation de détartrants au niveau de l'entrée de l'eau froide dans la chaudière, faire particulièrement attention à ne pas réduire de façon excessive la dureté de l'eau car cela entraînerait une dégradation prématurée de l'anode de magnésium du ballon.

### Système antigel, produits antigel, additifs et inhibiteurs.

La chaudière est équipée d'un système antigel dans l'électronique de fonctionnement qui active la chaudière en mode chauffage quand la température de l'eau de départ installation descend en dessous de 6 °C. Le système n'est pas actif en cas de coupure de la tension d'alimentation de la chaudière et/ou de coupure de l'arrivée du gaz à la chaudière. Si nécessaire, il est possible d'utiliser des liquides antigel, des additifs et des inhibiteurs, seulement et exclusivement si le producteur de ces liquides ou additifs fournit une garantie qui assure que ses produits sont idoines à l'utilisation et ne provoquent pas de dommages à l'échangeur de la chaudière ou à d'autres composants et/ou matériaux de la chaudière et de l'installation. Il est interdit d'utiliser des liquides antigel, des additifs et des inhibiteurs non spécifiquement prévus pour l'utilisation dans des installations thermiques et compatibles avec les matériaux composant la chaudière et l'installation.

## Raccordement à un ballon servant à la production d'eau chaude sanitaire

La carte électronique de l'appareil est prévue pour la gestion d'un ballon externe pour la production d'eau chaude sanitaire. Effectuer les raccordements hydrauliques selon le schéma fig. 14 (pompes et soupapes de non retour doivent être fournis à part). Effectuer : les raccordements électriques comme indiqué au cap. 5.4. Utiliser une sonde FERROLI. Le système de contrôle de la chaudière à l'allumage suivant reconnaît la présence de la sonde du ballon et se configure automatiquement, en activant l'afficheur et le contrôle relatifs à la fonction sanitaire.

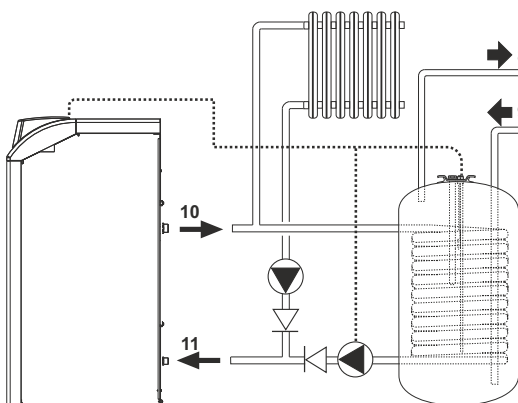


fig. 14 - Schéma de branchement à un ballon externe

### Légende

- 8 Sortie eau chaude sanitaire
- 9 Entrée d'eau froide sanitaire
- 10 Départ installation
- 11 Retour installation

### 3.4 Raccordement gaz

Avant d'effectuer le raccordement, veiller à ce que l'appareil soit préparé pour fonctionner avec le type de combustible disponible et prendre soin de bien nettoyer les conduites du circuit afin d'en retirer tout résidu pouvant compromettre le bon fonctionnement de la chaudière.

Le raccordement au gaz doit être effectué au raccord prévu (voir fig. 25), conformément aux normes en vigueur ; utiliser un tuyau métallique rigide ou flexible, à paroi continue en acier inoxydable, en intercalant un robinet du gaz entre la chaudière et le circuit. Vérifier l'étanchéité de toutes les connexions du gaz.

La capacité du compteur doit être suffisante pour assurer l'usage simultané de tous les appareils qui y sont reliés. Le diamètre de la conduite du gaz sortant de la chaudière n'est pas déterminant pour le choix du diamètre de la tuyauterie placée entre l'appareil et le compteur ; elle doit être choisie en fonction de sa longueur et des pertes de charge, conformément aux normes en vigueur.

Ne pas utiliser les conduites de gaz comme mise à la terre d'appareils électriques.

### 3.5 Raccordements électriques

#### Raccordement au réseau électrique

La sécurité électrique de l'appareil ne peut être assurée que lorsque celui-ci est correctement raccordé à un dispositif de mise à la terre efficace conformément aux normes électriques en vigueur. Faire vérifier par un professionnel qualifié l'efficacité et la conformité du dispositif de mise à la terre. Le constructeur ne saurait être tenu pour responsable des dommages éventuels découlant de l'absence de connexion de mise à la terre efficace. Faire vérifier que l'installation électrique est adaptée à la puissance maximale absorbée par l'appareil, indiquée sur la plaque signalétique de la chaudière.

La chaudière est précâblée ; le câble de raccordement au réseau électrique est de type "Y" sans fiche. Les connexions au réseau électrique doivent être réalisées par raccordement fixe et dotées d'un interrupteur bipolaire avec une distance entre les contacts d'ouverture d'au moins 3 mm, en interposant des fusibles de 3A maximum entre la chaudière et la ligne. Il est important de respecter la polarité (LIGNE : câble marron / NEUTRE : câble bleu / TERRE : câble jaune-vert) dans les raccordements au réseau électrique. Lors de l'installation ou du remplacement du câble d'alimentation, la longueur du conducteur de terre doit être de 2 cm plus longue des autres.

Le câble d'alimentation de l'appareil ne doit pas être remplacé par l'utilisateur. En cas d'endommagement du câble, éteindre l'appareil et confier exclusivement son remplacement à un professionnel qualifié. En cas de remplacement du câble d'alimentation, utiliser exclusivement un câble "HAR H05 VV-F" 3x0,75 mm<sup>2</sup> avec diamètre extérieur de 8 mm maximum.

#### Thermostat d'ambiance (optionnel)

ATTENTION : LE THERMOSTAT D'AMBIANCE DOIT ÊTRE À CONTACTS PROPRES. EN RELIANT 230 V. AUX BORNES DU THERMOSTAT, LA CARTE ÉLECTRONIQUE EST IRRÉMÉDIABLEMENT DÉTÉRIORÉE.

En raccordant une chronocommande ou un interrupteur horaire (minuterie), éviter d'utiliser l'alimentation de ces dispositifs à partir de leur contact d'interruption. Leur alimentation doit se faire par raccordement direct au secteur ou par piles selon le type de dispositif.

## Accès au bornier électrique

Dévisser les deux vis "A" situées sur la partie supérieure du tableau et déposer le volet.

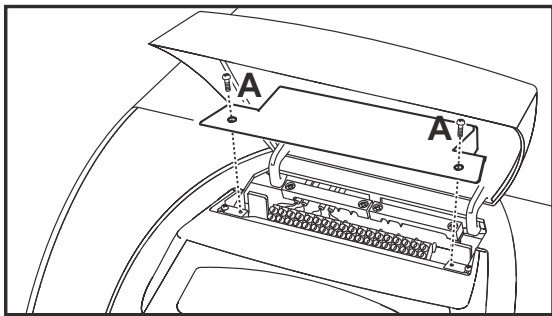



fig. 15 - Accès au bornier

## 3.6 Conduits d'air/de fumée

Le tube de raccordement au conduit de fumée doit avoir un diamètre supérieur ou égal à la bouche de l'antirefouleur. Le tronçon vertical, à partir de l'antirefouleur, doit mesurer au moins 50 cm de long. Les normes en vigueur devront être appliquées pour le dimensionnement et le montage des conduits de fumée et du tuyau de raccordement.

La chaudière est de type **B11BS** et elle est dotée d'un dispositif de sécurité (thermostat des fumées) qui interrompt l'arrivée du gaz et bloque le fonctionnement de l'appareil si le tirage n'est pas correct ou en cas de problème au niveau de l'évacuation des produits de combustion. Lorsque l'appareil se bloque, l'afficheur visualise le code **F04** (rep. cap. 3.4). L'appareil redémarre automatiquement 20 minutes après avoir résolu l'anomalie ayant causé le problème. Si le dispositif se déclenche plusieurs fois, contacter un technicien qualifié pour vérifier les conduits de fumée et remédier au problème d'évacuation.

 Ne jamais modifier ni désactiver ce dispositif de sécurité. Toute intervention sur le dispositif ou son remplacement est réservé à un technicien qualifié qui devra utiliser exclusivement des pièces de rechange originales. Procéder à un test de fonctionnement après chaque intervention sur le dispositif.

## 4. UTILISATION ET ENTRETIEN

### 4.1 Réglages

Toutes les opérations de réglage et de transformation doivent être effectuées par des techniciens qualifiés disposant du savoir-faire et de l'expérience nécessaires.

Le constructeur décline toute responsabilité pour les dommages causés à des personnes et/ou à des choses, découlant de la mauvaise utilisation de l'appareil par des personnes non qualifiées et non agréées.

#### Activation du mode TEST

Appuyer simultanément 5 secondes sur les touches chauffage (rep. 3 et 4 - fig. 1) pour activer le mode **TEST**. La chaudière s'allume à la puissance maximale de chauffage fixée comme décrit dans le paragraphe suivant.

Les pictogrammes du chauffage (rep. 24 - fig. 1) et de l'eau chaude sanitaire (rep. 12 - fig. 1) se mettent à clignoter sur l'afficheur.

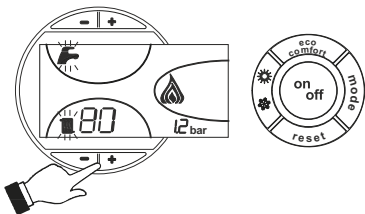


fig. 16 - Fonctionnement en mode TEST

Pour quitter le mode **TEST**, refaire la séquence d'activation.

Le mode **TEST** se désactive en tout cas automatiquement après un laps de temps de 15 minutes.

#### Réglage de la puissance de l'installation de chauffage

Sur les chaudières PEGASUS D, la puissance thermique du foyer - et par conséquent, la puissance thermique fournie à l'eau de chauffage - peut être réglée en agissant simplement sur le réglage du brûleur principal par le biais de la vanne à gaz (voir fig. 17). Les diagrammes du paragraphe cap. 5.2 illustrent la variation de la puissance thermique fournie à l'eau en fonction de la pression de fonctionnement du brûleur. Le fait de pouvoir adapter la puissance de la chaudière aux exigences spécifiques de chauffage permet principalement de réduire les dispersions et donc d'économiser du combustible. De plus, grâce à la variation de la puissance, réglementée également par la loi, les chaudières maintiennent inaltérées les valeurs de rendement et les caractéristiques de combustion.

Cette opération s'effectue lorsque la chaudière est en fonction et le ballon en température.

1. À l'aide d'un petit tournevis, ôter le capuchon de protection 5 de l'opérateur secondaire de la vanne à gaz de fig. 17.
2. Replier un manomètre à la prise de pression 2 (fig. 17) montée en aval de la vanne à gaz ; tourner le bouton du thermostat de la chaudière sur la position maximum.

3. Régler la pression à l'aide de la vis 6 (fig. 17) sur la valeur désirée, conformément aux diagrammes du paragraphe cap. 5.2.
4. Une fois cette opération terminée, allumer et éteindre 2 ou 3 fois le brûleur au moyen du thermostat de régulation et vérifier que la pression correspond à la valeur que l'on vient de programmer ; à défaut, procéder à un autre réglage jusqu'à porter la pression à la valeur correcte.

#### Transformation gaz d'alimentation

L'appareil peut fonctionner au gaz naturel (G20-G25) ou au gaz liquide (G30-G31) et est prédisposé en usine pour l'un de ces deux types de gaz comme il est clairement indiqué sur l'emballage et sur la plaquette des données techniques. Quand l'appareil doit être utilisé avec un gaz différent de celui avec lequel il a été étalonné et essayé en usine, il conviendra de se procurer le kit de transformation prévu à cet effet et de procéder de la manière suivante :

1. Remplacer les gicleurs du brûleur principal et du brûleur-pilote en montant les gicleurs indiqués sur le tableau des caractéristiques techniques cap. 5, en fonction du type de gaz utilisé
2. Ôter le petit capuchon de protection 3 de la vanne à gaz (fig. 17). À l'aide d'un petit tournevis, régler le "STEP" d'allumage pour le gaz souhaité (**G20-G25** position **D** fig. 17, ou **G30-G31** position **E** fig. 17) ; remettre ensuite le capuchon.
3. Régler la pression du gaz au brûleur, en programmant les valeurs indiquées dans le tableau des caractéristiques techniques pour le type de gaz utilisé.
4. Appliquer la plaquette adhésive contenue dans le kit de transformation près de la plaquette des données techniques en vue de signaler la transformation effectuée.

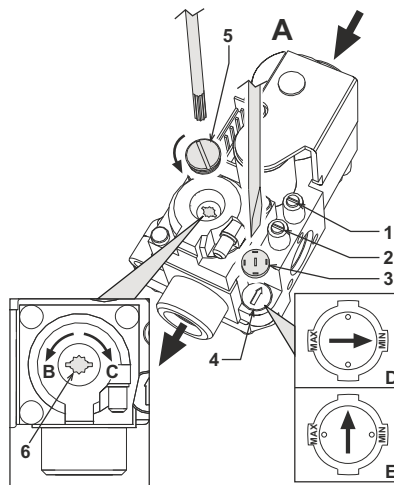



fig. 17 - Réglage de la pression

- A** Vanne à gaz
- B** Diminution de la pression
- C** Augmentation de la pression
- D** Réglage du seuil d'allumage pour le gaz **NATUREL G20-G25**
- E** Réglage du seuil d'allumage pour le gaz **LIQUIDE G30-G31**
- 1** Prise de pression en amont
- 2** Prise de pression en aval
- 3** Capuchon de protection
- 4** Régulateur du "SEUIL" (step) d'allumage
- 5** Bouchon de protection
- 6** Vis de réglage de la pression

#### 4.2 Mise en service

 La mise en service doit être effectuée par du personnel qualifié disposant du savoir-faire et de l'expertise nécessaires. Vérifications à effectuer au premier allumage et après toutes les opérations d'entretien ayant occasionné des débranchements des installations ou des interventions sur des dispositifs de sécurité ou parties de la chaudière :

##### Avant d'allumer la chaudière

- Ouvrir les vannes d'arrêt éventuelles montées entre la chaudière et l'installation.
- Vérifier l'étanchéité de l'installation du gaz en procédant avec prudence et en utilisant une solution aqueuse pour détecter les éventuelles fuites au niveau des raccords.
- Remplir les tuyauteries et purger complètement l'air contenu dans la chaudière et les circuits, en ouvrant les soupapes de purge sur la chaudière et sur l'installation.
- Vérifier qu'il n'y ait pas de fuites d'eau dans l'installation ni dans la chaudière.
- Vérifier le branchement correct de l'installation électrique.
- Vérifier la bonne connexion avec la mise à la terre de l'appareil.
- Vérifier qu'il n'y ait pas de liquides ou de matériaux inflammables dans les alentours immédiats de la chaudière.
- Purger l'air présent dans les tuyauteries du gaz à l'aide de la prise de pression 1 de la vanne à gaz (fig. 17).

## Allumage


Ouvrir les vannes d'arrêt du combustible.


Mettre l'appareil sous tension.

Pendant les 120 secondes qui suivent, l'afficheur visualise FH (cycle de purge de l'air du circuit de chauffage).

Pendant les 5 premières secondes, l'afficheur visualise également la version du logiciel de la carte.

Une fois que FH a disparu, la chaudière est prête à fonctionner automatiquement chaque fois que l'on prélève de l'eau chaude sanitaire ou en présence d'une demande de la part du thermostat d'ambiance.


 Si après avoir exécuté correctement les manœuvres d'allumage, les brûleurs ne s'allument pas et l'afficheur visualise le message A01, attendre environ 15 secondes et enfoncez le bouton RESET. Une fois que les conditions normales de fonctionnement ont été rétablies, l'unité de contrôle répétera le cycle d'allumage. Si après la seconde tentative, les brûleurs ne s'allument pas, consulter le paragraphe "Dépannage".

 Au cas où l'alimentation électrique vers la chaudière venait à manquer, alors que celle-ci est en fonctionnement, les brûleurs s'éteindront et se rallumeront automatiquement dès le rétablissement de la tension du secteur.

## Vérifications en cours de fonctionnement

- S'assurer de l'étanchéité des circuits combustible et eau.
- Contrôler l'efficacité de la cheminée et des conduits de fumée pendant le fonctionnement de la chaudière.
- Vérifier que la circulation d'eau entre la chaudière et l'installation s'effectue correctement.
- Vérifier si l'allumage de la chaudière se fait correctement, en effectuant plusieurs essais d'allumage et d'extinction.
- S'assurer que la consommation de combustible indiquée par le compteur correspond à celle qui est indiquée dans le tableau des caractéristiques techniques cap. 5.3.
- Contrôler que le débit d'eau chaude sanitaire correspond à celui du  $\Delta t$  indiqué dans le tableau des caractéristiques techniques : ne pas se fier à des mesures empiriques. La mesure doit être faite en utilisant les instruments prévus à cet effet en un point proche de la chaudière, en tenant compte des dispersions thermiques des canalisations.

## 4.3 Entretien

 Les opérations suivantes sont strictement réservées à des techniciens qualifiés disposant de toutes les compétences requises.


### Contrôle saisonnier de la chaudière et de la cheminée

Il est conseillé de faire effectuer au moins une fois par an les vérifications suivantes sur l'appareil :

- Les dispositifs de commande et de sécurité (vanne gaz, thermostats, etc.) doivent fonctionner correctement.
- Les conduits de fumée doivent être propres et ne présenter aucun obstacle.
- Les installations de gaz et d'eau doivent être parfaitement étanches.
- Le brûleur et le corps de chaudière doivent être parfaitement propres. Suivre les instructions du paragraphe suivant.
- Les électrodes doivent être libres de toute incrustation et positionnées correctement (voir fig. 21).
- La pression de l'eau dans l'installation à froid doit être d'environ 1 bar ; si ce n'est pas le cas, ramener la pression à cette valeur.
- Le vase d'expansion doit être chargé.
- La charge et la pression de gaz doivent correspondre aux valeurs indiquées dans les tableaux des caractéristiques techniques correspondants.
- Les pompes de circulation ne doivent pas être bloquées.

### Ouverture du panneau avant

Pour ouvrir le panneau avant de la chaudière, voir la séquence indiquée fig. 18.

 Avant d'effectuer une quelconque opération à l'intérieur de la chaudière, la mettre hors tension et fermer le robinet du gaz en amont.

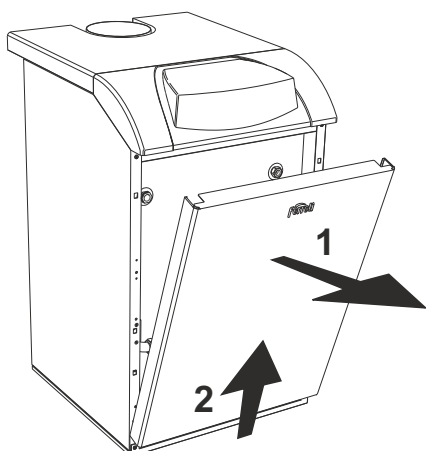


fig. 18 - Ouverture du panneau avant

## Propreté de la chaudière et de la cheminée

Pour assurer un bon état de propreté de la chaudière (fig. 19) :

- Fermer l'arrivée du gaz en amont de l'appareil et débrancher l'alimentation électrique.
- Ôter le panneau avant de la chaudière.
- Soulever le couvercle du manteau en exerçant une pression de bas en haut.
- Enlever l'isolant monté au-dessus de l'antirefouleur.
- Ôter la plaque de fermeture de la chambre des fumées.
- Démontez le groupe des brûleurs (voir paragraphe suivant).
- Nettoyer de haut en bas à l'aide d'un écouvillon.
- Nettoyer à l'aide d'un aspirateur les conduits d'évacuation des produits de combustion entre les éléments en fonte du corps de chaudière.
- Remonter soigneusement les pièces précédemment démontées et contrôler l'étanchéité du circuit du gaz et des conduits de combustion.
- Pendant les opérations de nettoyage, veiller à ne pas endommager la boule du thermostat des fumées, montée sur la partie arrière de la chambre des fumées.

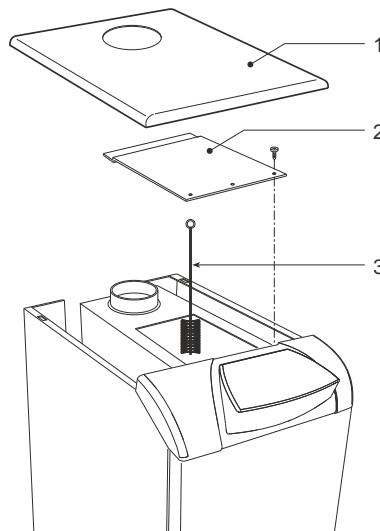


fig. 19 - Nettoyage de la chaudière

- 1 Couvercle du manteau
- 2 Plaque de fermeture de la chambre de fumées
- 3 Écouvillon

### Démontage et nettoyage du groupe des brûleurs

Pour enlever le groupe des brûleurs, procéder comme suit :

- Couper le courant et l'arrivée des gaz en amont de la chaudière ;
- Dévisser la rondelle fixant le tuyau d'arrivée du gaz en amont de la vanne à gaz ;
- Dévisser les deux écrous fixant la porte de la chambre de combustion aux éléments en fonte de la chaudière (fig. 20)
- Déposer l'ensemble des brûleurs et la porte de la chambre de combustion.

Il est maintenant possible de contrôler et de nettoyer les brûleurs principaux et le brûleur pilote. Il est recommandé de n'utiliser, pour le nettoyage des brûleurs et des électrodes, qu'une brosse non métallique ou de l'air comprimé, à l'exclusion de tout produit chimique.

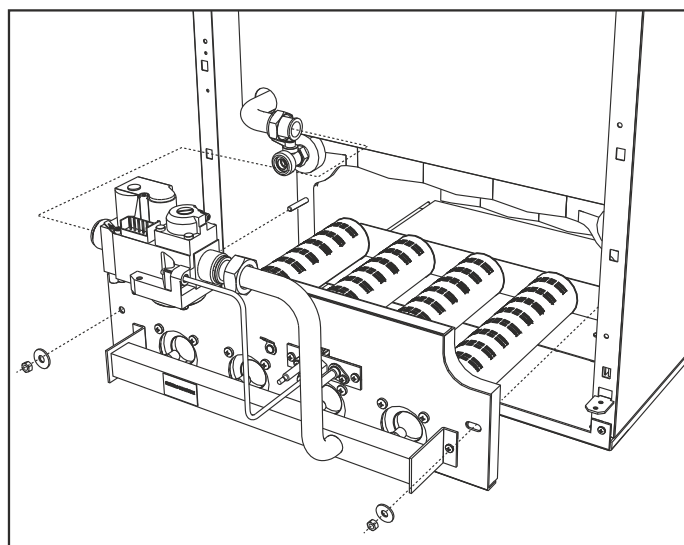


fig. 20 - Démontage des brûleurs



## Groupe brûleur pilote

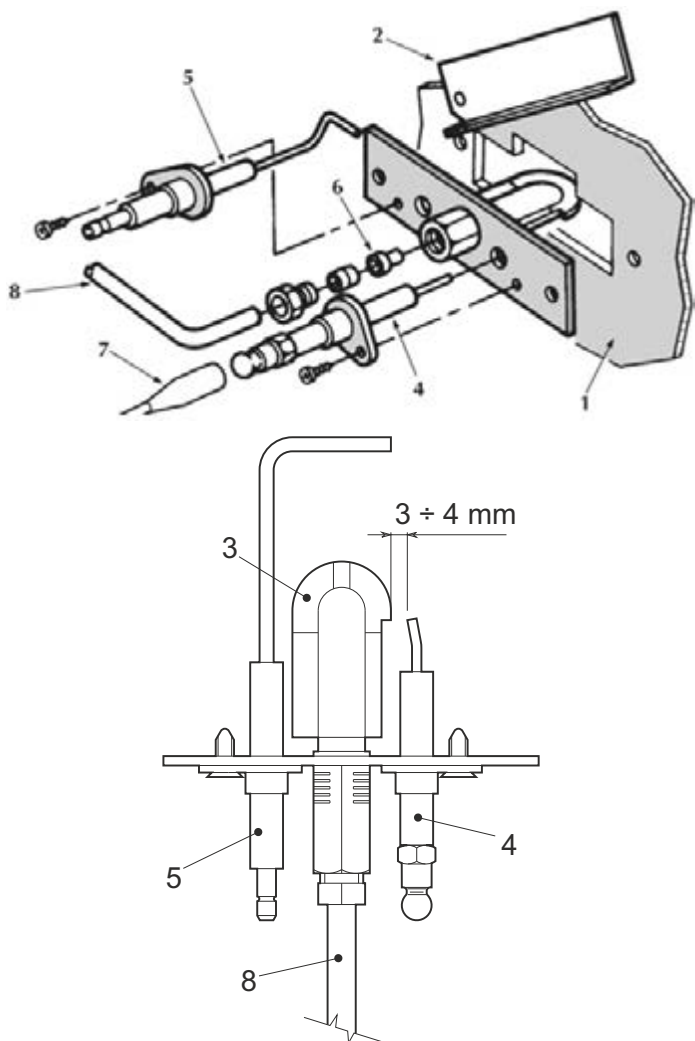


fig. 21 - Brûleur pilote

- 1 Porte de la chambre de combustion
- 2 Regard
- 3 Brûleur pilote
- 4 Électrode d'allumage
- 5 Électrode de détection
- 6 Gicleur pilote
- 7 Câble haute tension
- 8 Tube alimentation gaz

## 4.4 Dépannage

### Diagnostic

La chaudière est équipée d'un dispositif d'autodiagnostic avancé. En cas d'anomalies de fonctionnement de la chaudière, l'affichage clignote avec le symbole d'anomalie (rep. 22 - fig. 1) indiquant le code de l'anomalie.

Il y a des anomalies qui provoquent des blocages permanents (indiqués par la lettre « A ») ; pour rétablir le fonctionnement, il suffit d'appuyer sur la touche RESET (rep. 8 - fig. 1) pendant 1 seconde ou de procéder au RESET de la chronocommande à distance (option) selon le modèle ; si la chaudière ne redémarre pas, résoudre d'abord l'anomalie.

Les autres anomalies qui causent un blocage momentané de la chaudière sont indiquées par la lettre « F » ; ces anomalies sont automatiquement éliminées dès que la valeur se trouve de nouveau dans la plage de fonctionnement normal de la chaudière.

Tableau 2 - Liste des anomalies

| Code anomalie | Anomalie                                                                                                                                  | Causes probables                                                             | Solution                                                                                      |
|---------------|-------------------------------------------------------------------------------------------------------------------------------------------|------------------------------------------------------------------------------|-----------------------------------------------------------------------------------------------|
| A01           | Le brûleur ne s'allume pas                                                                                                                | Manque d'alimentation de gaz                                                 | Contrôler l'arrivée régulière du gaz à la chaudière et que l'air est éliminé des tuyaux       |
|               |                                                                                                                                           | Anomalie électrode d'allumage/de détection                                   | Contrôler que les électrodes soient correctement câblées, positionnées et non incrustées      |
|               |                                                                                                                                           | Vanne à gaz défectueuse                                                      | Contrôler et remplacer si nécessaire la vanne à gaz                                           |
|               |                                                                                                                                           | Puissance d'allumage trop basse                                              | Régler la puissance d'allumage                                                                |
| A02           | Présence de la flamme brûleur éteint                                                                                                      | Anomalie électrode<br>Anomalie carte                                         | Vérifier le câblage de l'électrode d'ionisation<br>Vérifier la carte                          |
| A03           | Déclenchement de la protection de surtempérature                                                                                          | Capturage endommagé                                                          | Contrôler le positionnement et le fonctionnement corrects du capteur de température chauffage |
|               |                                                                                                                                           | Absence de circulation d'eau dans l'installation                             | Vérifier le circulateur                                                                       |
|               |                                                                                                                                           | Présence d'air dans l'installation                                           | Purger l'installation                                                                         |
| F04           | Déclenchement du thermostat sécurité fumées (après son déclenchement, le fonctionnement de la chaudière est désactivé pendant 20 minutes) | Contact de thermostat sécurité fumées ouvert                                 | Vérifier le thermostat                                                                        |
|               |                                                                                                                                           | Câblage interrompu                                                           | Vérifier le câblage                                                                           |
|               |                                                                                                                                           | Conduit de cheminée non correctement dimensionné ou obstrué                  | Remplacer le conduit de fumée                                                                 |
| A06           | Absence de flamme après la phase d'allumage                                                                                               | Basse pression dans l'installation d'alimentation du gaz                     | Vérifier la pression du gaz                                                                   |
|               |                                                                                                                                           | Réglage de la pression minimale brûleur                                      | Vérifier les pressions                                                                        |
| F10           | Anomalie capteur départ 1                                                                                                                 | Capturage endommagé                                                          | Contrôler le câblage ou remplacer le capteur                                                  |
|               |                                                                                                                                           | Câblage en court-circuit                                                     |                                                                                               |
|               |                                                                                                                                           | Câblage interrompu                                                           |                                                                                               |
| F14           | Anomalie capteur départ 2                                                                                                                 | Capturage endommagé                                                          | Contrôler le câblage ou remplacer le capteur                                                  |
|               |                                                                                                                                           | Câblage en court-circuit                                                     |                                                                                               |
|               |                                                                                                                                           | Câblage interrompu                                                           |                                                                                               |
| F34           | Tension d'alimentation inférieure à 170 V                                                                                                 | Problèmes au réseau électrique                                               | Vérifier l'installation électrique                                                            |
| F35           | Fréquence de réseau anormale                                                                                                              | Problèmes au réseau électrique                                               | Vérifier l'installation électrique                                                            |
| F37           | Pression eau installation incorrecte                                                                                                      | Installation vide                                                            | Remplir l'installation                                                                        |
|               |                                                                                                                                           | Pressostat non relié ou endommagé                                            | Vérifier le capteur                                                                           |
| F39           | Anomalie sonde extérieure                                                                                                                 | Sonde endommagée ou court-circuit câblage                                    | Contrôler le câblage ou remplacer le capteur                                                  |
|               |                                                                                                                                           | Sonde débranchée après l'activation de la fonction « température évolutive » | Rebrancher la sonde extérieure ou désactiver la fonction « température évolutive »            |
| F40           | Pression eau installation incorrecte                                                                                                      | Pression trop haute                                                          | Vérifier l'installation                                                                       |
|               |                                                                                                                                           |                                                                              | Contrôler la soupape de sécurité                                                              |
|               |                                                                                                                                           |                                                                              | Vérifier le vase d'expansion                                                                  |
| A41           | Positionnement des capteurs                                                                                                               | Capturage départ débranché de la tuyauterie                                  | Contrôler le positionnement et le fonctionnement corrects du capteur de température chauffage |
| F42           | Anomalie capteur de température chauffage                                                                                                 | Capturage endommagé                                                          | Remplacer le capteur                                                                          |
| F47           | Anomalie capteur de pression eau installation                                                                                             | Câblage interrompu                                                           | Vérifier le câblage                                                                           |
| A48           | Anomalie vanne à gaz                                                                                                                      | Anomalie câblage vanne à gaz                                                 | Vérifier le câblage                                                                           |
|               |                                                                                                                                           | Vanne à gaz défectueuse                                                      | Remplacer la vanne à gaz                                                                      |
|               |                                                                                                                                           | Anomalie carte                                                               | Remplacer la carte                                                                            |
| A49           | Anomalie vanne à gaz                                                                                                                      | Anomalie câblage vanne à gaz                                                 | Vérifier le câblage                                                                           |
|               |                                                                                                                                           | Vanne à gaz défectueuse                                                      | Remplacer la vanne à gaz                                                                      |
|               |                                                                                                                                           | Anomalie carte                                                               | Remplacer la carte                                                                            |

## 5. CARACTÉRISTIQUES ET DONNÉES TECHNIQUES

### 5.1 Dimensions, raccords et composants principaux

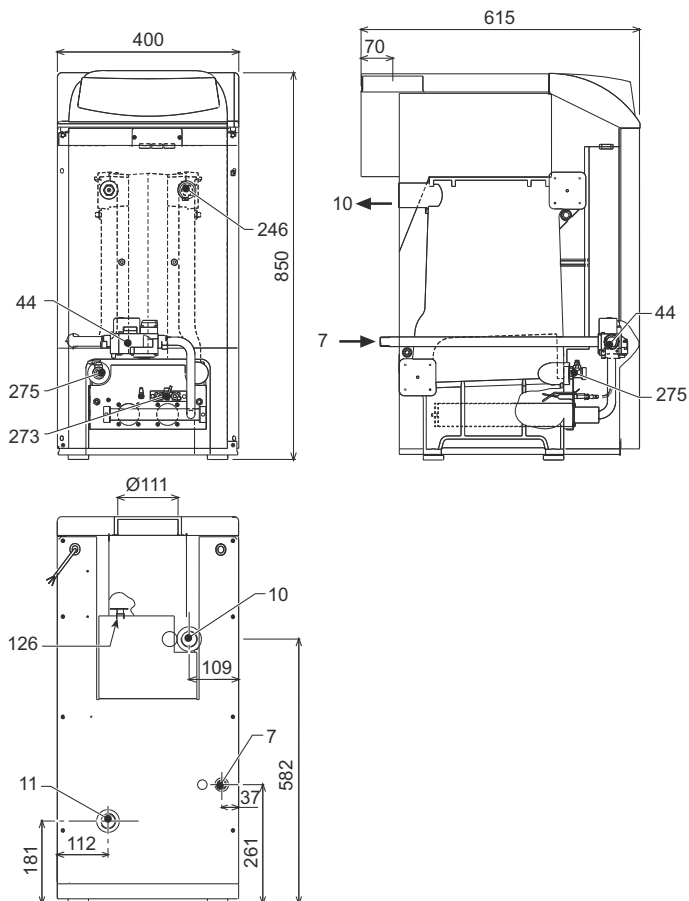


fig. 22 - Dimensions et raccords mod. PEGASUS D 23

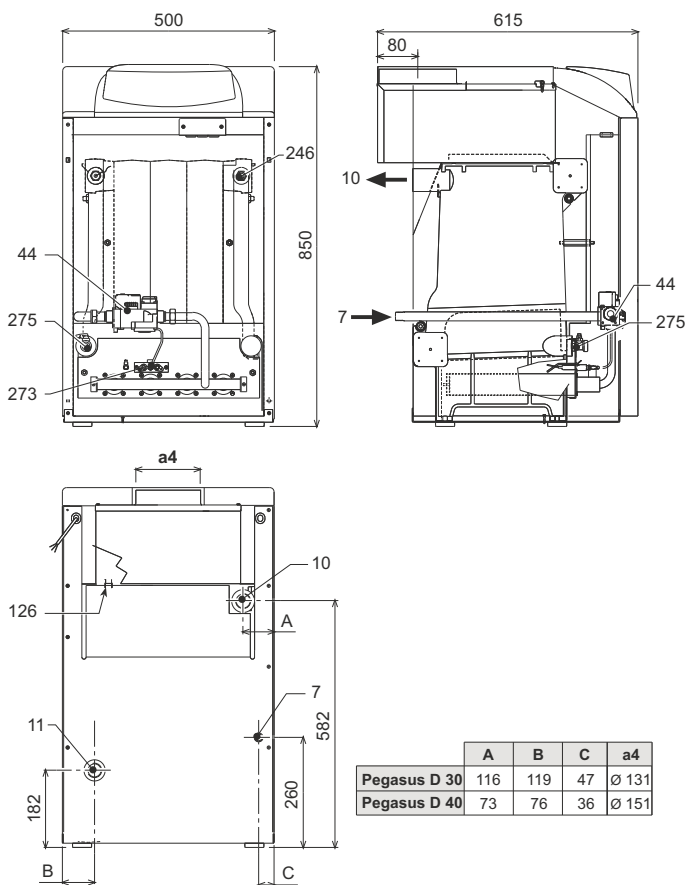


fig. 23 - Dimensions et raccords mod. PEGASUS D 32 E PEGASUS D 45

- 7 Arrivée gaz - Ø 1/2"
- 10 Départ installation - Ø 1"1/2
- 11 Retour installation - Ø 1"1/2
- 44 Vanne à gaz
- 126 Thermostat fumées
- 246 Transducteur de pression
- 273 Groupe brûleur pilote
- 275 Robinet de vidange circuit chauffage

### 5.2 Perte de charge

Perte de charge côté eau

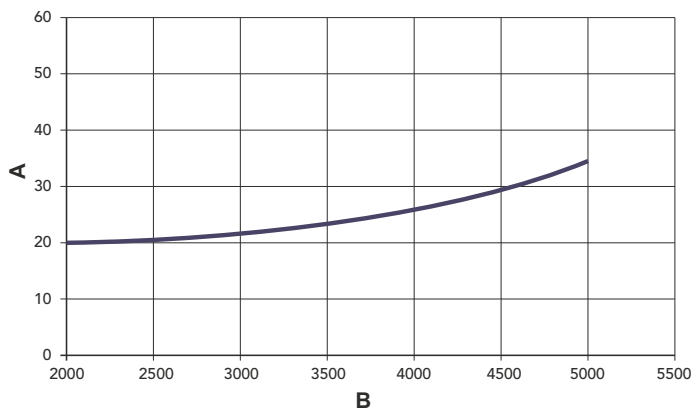


fig. 24 - Pertes de charge

- A mbar
- B Débit l/h

### 5.3 Tableau des caractéristiques techniques

| Donnée                                                     | Unité             | Valeur | Valeur   | Valeur   |        |
|------------------------------------------------------------|-------------------|--------|----------|----------|--------|
| Modèles                                                    |                   | 23     | 32       | 45       |        |
| Nombre d'éléments                                          | kW                | 3      | 4        | 5        |        |
| Puissance thermique maxi                                   | kW                | 25.3   | 34.9     | 49.5     | (Q)    |
| Puissance thermique mini                                   | kW                | 10.1   | 14.9     | 19.7     | (Q)    |
| Puissance thermique maxi chauffage                         | kW                | 23.0   | 32.0     | 45.0     | (P)    |
| Puissance thermique mini chauffage                         | kW                | 8.8    | 13.0     | 17.2     | (P)    |
| Rendement Pmax (80-60 °C)                                  | %                 | 90.9   | 91.7     | 90.9     |        |
| Rendement 30%                                              | %                 | 91.3   | 91.5     | 91.6     |        |
| Classe de rendement selon la directive européenne 92/42 CE |                   | ★ ★    |          |          |        |
| Classe d'émission NOx                                      |                   | 2      | 2        | 2        |        |
| Gicleurs brûleur G20                                       | nbre x Ø ;        | 2x2.80 | 3x2.80   | 4x2.80   |        |
| Pression d'alimentation gaz G20                            | mbar              | 20     | 20       | 20       |        |
| Pression maxi en aval vanne à gaz G20                      | mbar              | 15     | 13       | 15       |        |
| Pression mini en aval vanne à gaz G20                      | mbar              | 2.5    | 2.5      | 2.5      |        |
| Débit gaz maxi G20                                         | m <sup>3</sup> /h | 2.68   | 3.69     | 5.24     |        |
| Débit gaz mini G20                                         | m <sup>3</sup> /h | 1.07   | 1.58     | 2.08     |        |
| Gicleurs brûleur G31                                       | nbre x Ø ;        | 2x1.75 | 3 x 1,75 | 4 x 1,75 |        |
| Pression d'alimentation gaz G31                            | mbar              | 37     | 37       | 37       |        |
| Pression gaz maxi au brûleur G31                           | mbar              | 35     | 31       | 35       |        |
| Pression gaz mini au brûleur G31                           | mbar              | 6      | 6        | 6        |        |
| Débit gaz maxi G31                                         | kg/h              | 1.98   | 2.73     | 3.88     |        |
| Débit gaz mini G31                                         | kg/h              | 0.79   | 1.17     | 1.54     |        |
| Température fumées Pmax                                    | °C                | 129    | 130      | 130      |        |
| Température fumées Pmin                                    | °C                | 95     | 94       | 95       |        |
| Débit fumées Pmax                                          | g/s               | 17.3   | 24.3     | 31.5     |        |
| Débit fumées Pmin                                          | g/s               | 15.0   | 23.0     | 28.3     |        |
| Pression maxi d'utilisation chauffage                      | bar               | 6      | 6        | 6        | (PMS)  |
| Pression mini d'utilisation chauffage                      | bar               | 0.8    | 0.8      | 0.8      |        |
| Température maxi de chauffage                              | °C                | 95     | 95       | 95       | (tmax) |
| Capacité eau installation chauffage                        | L                 | 9.1    | 11.6     | 14.1     |        |
| Degré de protection                                        | IP                | X0D    | X0D      | X0D      |        |
| Tension d'alimentation                                     | V/Hz              | 230/50 | 230/50   | 230/50   |        |
| Puissance électrique consommée                             | W                 | 15     | 15       | 15       |        |
| Poids à vide                                               | kg                | 106    | 136      | 164      |        |

## 5.4 Schéma électrique

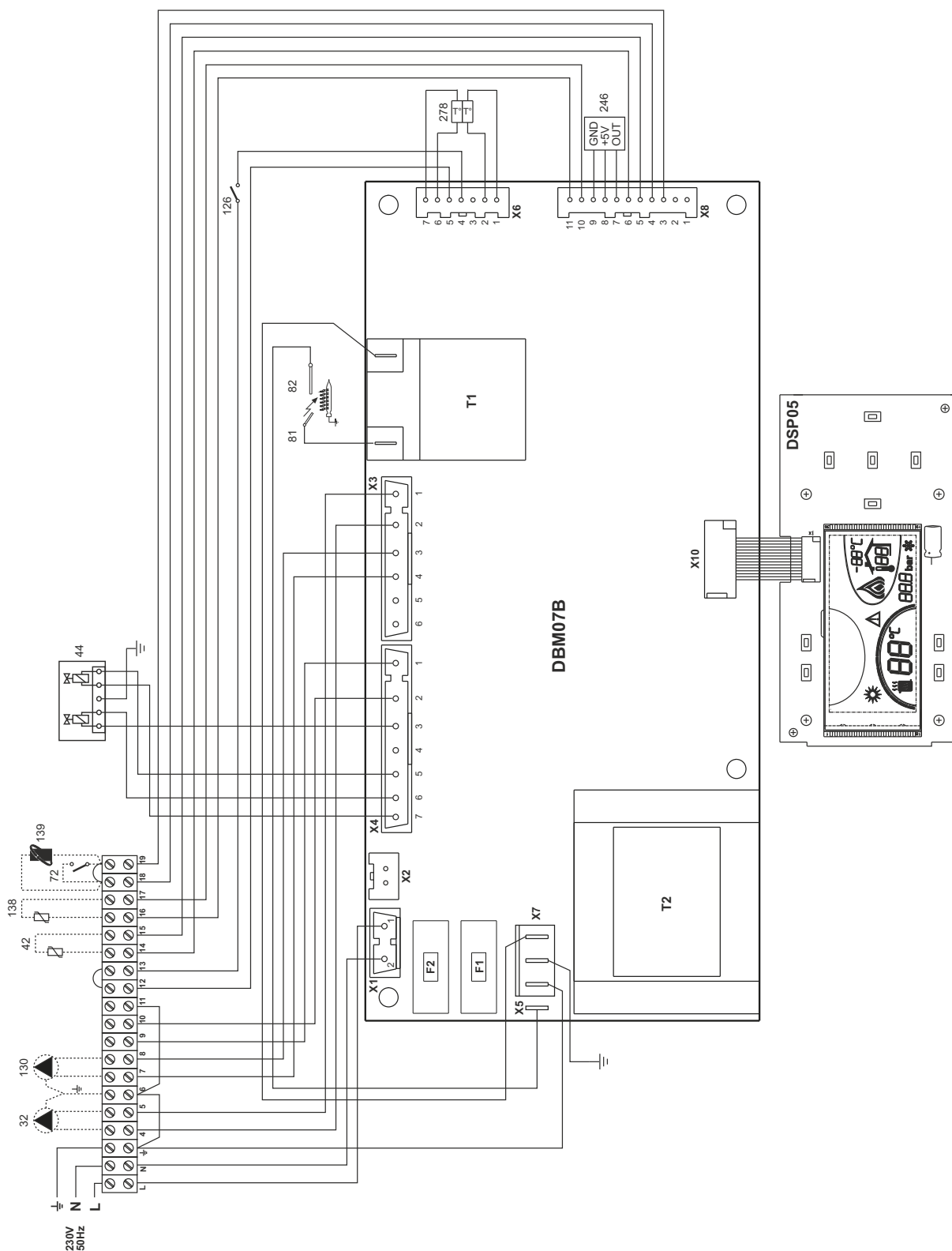


fig. 25 - Schéma électrique

- 32 Circulateur circuit chauffage (option)
- 42 Sonde température eau chaude sanitaire (option)
- 44 Vanne à gaz
- 72 Thermostat d'ambiance (non fourni)
- 81 Électrode d'allumage
- 82 Électrode de détection
- 126 Thermostat fumées
- 130 Circulateur eau chaude sanitaire (option)
- 138 Sonde extérieure (non fournie)
- 139 Unité d'ambiance (non fournie)
- 246 Transducteur de pression
- 278 Capteur double (sécurité + chauffage)

## UA

### 1. ЗАГАЛЬНІ ЗАУВАЖЕННЯ

- Уважно прочитайте про заходи безпеки, які містяться в даній брошурі, і дотримуйтеся їх надалі
- Після закінчення монтажу котла проінформуйте користувача про принципи його дії, передайте йому цю керівництво, яке становить невід'ємну частину постачання та яке має дбайливо зберігатися для звернення в майбутньому
- Монтаж і технічне обслуговування мають здійснюватися відповідно до діючих норм, за вказівками виробника, і повинні виконуватися кваліфікованими фахівцями Забороняються будь-які операції на запломбованих вузлах регулювання
- Хибний монтаж або недбале технічне обслуговування можуть завдати шкоди людям, тваринам або речам Виробник відхиляє будь-яку відповідальність за пошкодження майна та/або травми внаслідок недотримання вказівок з цього керівництва
- Перш ніж здійснити будь-які роботи з очистки або технічного обслуговування, від'єднайте агрегат від мережі живлення, задявши вимикач устаткування і/або наявні пристрої для вимикання
- У випадку відмови (або) поганій роботі агрегату, вимкніть його, утримуючись від будь-яких спроб полагодження або прямого втручання. Звертайтеся виключно до кваліфікованих фахівців Ремонт або заміни мають проводитися тільки кваліфікованими фахівцями та лише з використанням оригінальних запчастин Недотримання вказівок може негативно вплинути на роботу агрегата
- Даний агрегат має використовуватися виключно за призначенням Будь-яке інше використання вважатиметься не за призначенням і, тобто, небезпечним
- Деталі упаковки становлять джерело небезпеки і не повинні залишатися у місцях доступних дітям
- Не дозволяється використання агрегату особами (у тому числі дітьми) з обмеженими фізичними, сенсорними або розумовими можливостями або особами без належного досвіду і знань, якщо вони не перебувають під безперервним наглядом або проінструктовані щодо правил безпечного використання агрегату.
- Утилізація агрегату і його компонентів має проводитися належним чином, відповідно до діючого законодавства.
- Зображення, наведені в цій інструкції, дають спрощене уявлення про виріб Тому можливі незначні та не принципові розходження з виробом, який постачатиметься

### 2. ІНСТРУКЦІЯ З ЕКСПЛУАТАЦІЇ

#### 2.1 Представлення

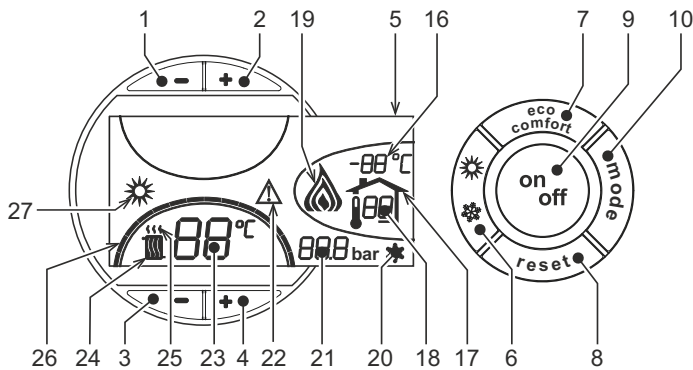
Люб'язний покупцю!

Дякуємо Вас за вибір котла FERROLI підвищеної надійності і високоякісного конструкційного виконання, виготовленого за найсучаснішими технологіями. Уважно ознайомтеся з настановами, включеними у цю інструкцію з експлуатації, в якій надаються важливі вказівки стосовно безпеки монтажу, експлуатації і технічного обслуговування.

**PEGASUS D** Це тепловий генератор з високим коефіцієнтом корисної дії для виробництва гарячої сантехнічної води (опція) та для опалення, придатний працювати з пальниками з наддуванням на природному газі чи газойлі. Корпус котла створюють чавунні компоненти, скріплені сталевими двоконусними деталями та анкерними болтами. Мікропроцесорна система керування має цифровий інтерфейс з високотехнологічними функціями для теплової регуляції.

**Котел можна під'єднати до зовнішнього бойлера для гарячої сантехнічної води (який постачається за окремим замовленням). У цій інструкції всі функції стосовно виробництва гарячої сантехнічної води вмикаються лише за умови під'єднання бойлера для сантехнічної води (який постачається за окремим замовленням), як вказано на sez. 3.3**

#### 2.2 Панель з командами



мал. 1 - Панель керування

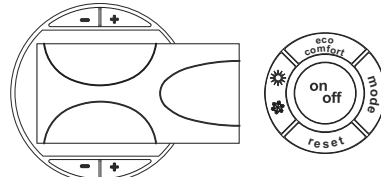
Умовні позначення

- 1 = Кнопка -
- 2 = Кнопка +
- 3 = Кнопка зменшення заданої температури у системі опалення
- 4 = Кнопка збільшення заданої температури у системі опалення
- 5 = Дисплей
- 6 = Кнопка вибору режиму Літо/Зима - Estate / Inverno
- 7 = Не використовується
- 8 = Кнопка відновлення
- 9 = Кнопка увімкнення / вимкнення апарату
- 10 = Кнопка меню "За поточною температурою"
- 16 = Температура зовнішнього датчика (з опційним зовнішнім зондом)
- 17 = З'являється при підключенні зовнішнього зонду або дистанційного хроностату (постачаються окремо)
- 18 = Температура навколишнього середовища (з опційним дистанційним хроностатом)
- 19 = Індикація увімкненого пальника
- 20 = Індикація працюючого антифризу
- 21 = Індикація тиску у системі опалення

- 22 = Індикація неполадки
- 23 = Установа / температура прямої лінії опалення
- 24 = Позначка опалення
- 25 = Індикація працюючого опалення
- 26 = Індикація досягнення заданої температури прямої лінії опалення
- 27 = Індикація режиму Літо - Estate

#### 2.3 Увімкнення і вимкнення

На котел не подається електричне живлення



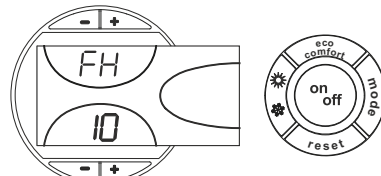
мал. 2 - На котел не подається електричне живлення



Якщо електричне живлення і/або газ не подаються на апарат, система антифризу не працює. Якщо ви не користуватиметеся котлом, продовж тривалого часу взимку, тоді, щоб запобігти його ушкодженню через замерзання, рекомендується злити всю воду з котла, або увести присадку проти замерзання в контур відповідно до вказівок з sez. 3.3.

Увімкнення котла

- Відкрийте відсічні клапани палива.
- Подайте електричне живлення на агрегат.

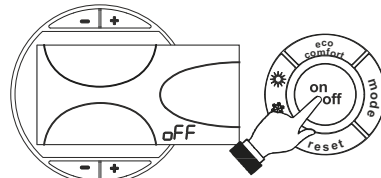


мал. 3 - Увімкнення котла

- Протягом наступних 120 секунд на дисплеї з'явиться FH, яка позначає цикл скидання повітря з контура опалення.
- Протягом перших 5 секунд на дисплеї з'явиться також версія ПЗ електронної плати.
- Після зникнення напису FHI котел буде готовий функціонувати автоматично кожного разу, коли буде зареєстровано споживання гарячої сантехнічної води або на запит кімнатного термостата.

Вимкнення котла

Натисніть кнопку **on/off** (поз. 9 - мал. 1) на 1 секунду.

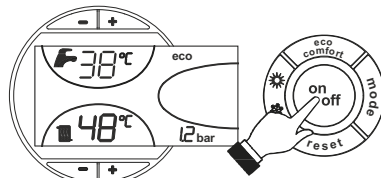


мал. 4 - Вимкнення котла

Навіть у вимкненому котлі електричне живлення ще подається на електронну плату.

Опалення вимкнено. Система проти замерзання продовжує працювати.

Для повторного увімкнення котла знову натисніть кнопку **on/off** (увімкн/вимкн) (поз. 9 - мал. 1) на 1 секунду.



мал. 5

Котел готовий до роботи кожного разу, коли відбувається відбір гарячої води або поступає запит від кімнатного термостата.

Тривале вимкнення котла

Для вимкнення котла необхідно:

- Натиснути кнопку ввімкнення/вимкнення ON/OFF (9 - мал. 1)
- Закрити газовий вентиль на подачі газу у котел.
- Від'єднати котел від електромережі.

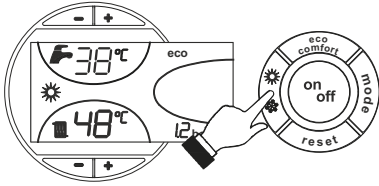


Якщо ви не користуватиметеся котлом впродовж тривалого часу взимку, тоді, щоб запобігти його ушкодженню через замерзання, рекомендується злити всю воду з котла - як з контуру гарячого водопостачання, так і з контуру опалення, або злити лише воду для ГВП та увести відповідну присадку проти замерзання в контур опалення, за інформацією зверніться до sez. 3.3.

## 2.4 Регулювання

### Перемикання Літо/Зима

Натисніть на кнопку **estate/inverno (літо/зима)** (поз. 6 - мал. 1) на 1 секунду.



мал. 6

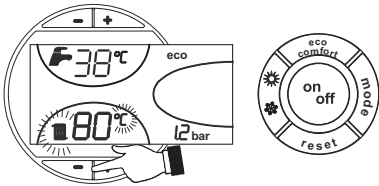
На дисплеї загоряється позначка літа - Estate (поз. 27 - мал. 1): котел працюватиме лише на приготування сантехнічної води. Режим роботи системи проти замерзання залишається активованим.

Щоб увімкнути режим Estate (літа), натисніть знову на кнопку **estate/inverno (літо/зима)** (поз. 6 - мал. 1) на 1 секунду.

### Регулювання температури опалення

Використовуйте **кнопки опалення** (поз. 3 та 4 - мал. 1) для зміни температури від мінімальної 30 °C до максимальної 80 °C.

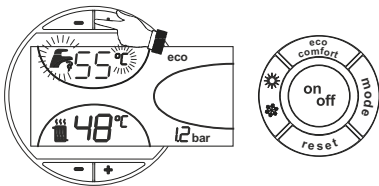
**Ми радимо не користуватися котлом при температурі нижче за 45°C.**



мал. 7

### Регулювання температури гарячої сантехнічної води

Кнопками опалення **+/-** (поз. 1 і 2 - мал. 1) можна змінити температуру від мінімальної 10°C до максимальної у 65°C;



мал. 8

### Регулювання кімнатної температури (вмонтованим кімнатним термостатом)

За допомогою кімнатного термостата встановить бажану температуру у приміщенні. При відсутності кімнатного термостата котел забезпечує підтримання у системі температури заданої установки для прямої лінії системи.

### Регулювання кімнатної температури ( за допомогою дистанційного хроностату -опція)

За допомогою дистанційного хроностату встановить бажану температуру у приміщенні. Котел регулюватиме воду установки в залежності від бажаної температури у приміщенні. Щодо роботи с дистанційним хроностатом, зверніться до відповідної інструкції користувача.

### Рухома поточна температура

Коли встановлюється зовнішній зонд (за окремим замовленням), на дисплеї панелі команд (поз. 5 - мал. 1) з'являється поточна зовнішня температура, заміряна самим зовнішнім датчиком-зондом. Система регулювання котла працює "за поточною температурою". У цьому режимі температура системи опалення регулюється залежно від зовнішніх кліматичних умов, щоб гарантувати підвищений комфорт та заощадження енергії на протязі усього року. Зокрема, при підвищенні зовнішньої температури знижується температура у трубопроводі подачі води у систему опалення, залежно від конкретної "компенсаційної кривої".

При регулюванні "за поточною температурою" температура, задана кнопками опалення **+/-** (поз. 3 та 4 - мал. 1) становитиме максимальну температуру у трубопроводі подачі води у систему опалення. Ми радимо задати максимальне значення, щоб регулювання у системі проводилося у всьому робочому діапазоні.

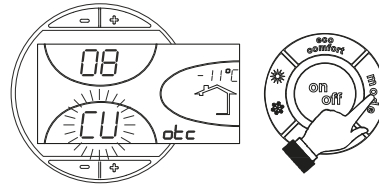
Котел має бути відрегульовано кваліфікованими фахівцями на етапі монтажу. Для підвищення комфорту користувач може зробити деякі доведення.

### Компенсаційна крива та переміщення кривих

При повторному натисканні на кнопку **режиму** (поз. 10 - мал. 1) з'явиться поточна компенсаційна крива (мал. 9), яку можна змінювати кнопками системи ГВП (поз. 1 та 2 - мал. 1).

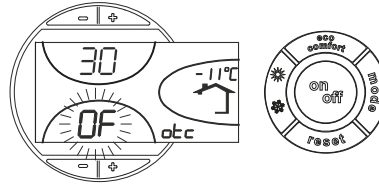
Відрегулюйте бажану криву в межах значень від 1 до 10, залежно від характеристики (мал. 11).

При встановленні кривої на 0 регулювання за поточною температурою буде скасоване.



мал. 9 - Компенсаційна крива

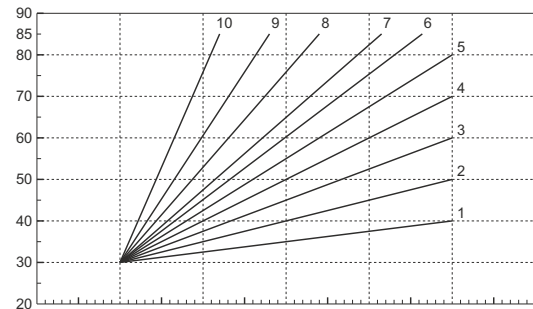
При натисканні **на кнопки опалення** (поз.3 та 4 - мал. 1) надається доступ до паралельного переміщення кривих (мал. 12), яке можна змінювати за допомогою кнопок **системи ГВП** (поз.1 та 2 - мал. 1).



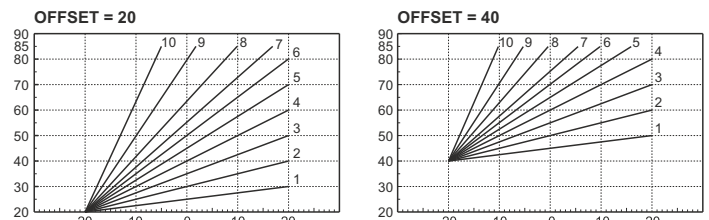
мал. 10 - Паралельне переміщення кривих

При повторному натисканні на кнопку **режиму** (поз. 10 - мал. 1) забезпечується вихід з режиму регулювання паралельних кривих.

Якщо температура у приміщенні є нижчою за бажане значення, ми радимо встановити криву вищого порядку, та навпаки. Збільшуйте або зменшуйте значення на одиницю, перевіряючи результат в оточуючому середовищі.



мал. 11 - Крива стиснення



мал. 12 - Пříklad паралельного пересування компенсаційних кривих

### Регулювання дистанційного хроностату

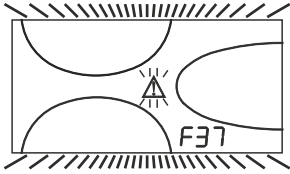
При під'єднанні до котла дистанційного хроностату (який постачається за окремим замовленням) регулювання, описані вище, здійснюються згідно до таблиця 1. Крім того, на дисплеї панелі команд (поз. 5 - мал. 1) з'являється поточна температура у середовищі, заміряна самим дистанційним хроностатом.

Таблиця. 1

|                                                   |                                                                                                                                                                                                                                                                                                                                        |
|---------------------------------------------------|----------------------------------------------------------------------------------------------------------------------------------------------------------------------------------------------------------------------------------------------------------------------------------------------------------------------------------------|
| Регулювання температури опалення                  | Регулювання можна здійснити як з меню дистанційного хроностату, так і з панелі команд котла.                                                                                                                                                                                                                                           |
| Регулювання температури гарячої сантехнічної води | Регулювання можна здійснити як з меню дистанційного хроностату, так і з панелі команд котла.                                                                                                                                                                                                                                           |
| Перемикання Літо/Зима                             | Режим Літо є пріоритетним відносно до можливих запитів на опалення з боку дистанційного хроностату.                                                                                                                                                                                                                                    |
| Вибір ECO/COMFORT (ЕКОНОМІЯ/КОМФОРТ)              | При вимкненні режиму ГВП з меню дистанційного хроностату котел оберере режим Економія. За цих умов <b>кнопка 7</b> - мал. 1 на панелі котла не працює. При увімкненні режиму ГВП з меню дистанційного хроностату котел оберере режим Комфорт. За цих умов <b>кнопкою 7</b> - мал. 1 на панелі котла можна вибрати один з двох режимів. |
| За поточною температурою                          | Як дистанційний хроностат, так і електронна плата котла керують регулюваннями за поточною температурою: але пріоритетним буде поточна температура електронної плати котла.                                                                                                                                                             |

## Регулювання гідравлічного тиску у системі

Тиск заправлення при холодному контурі має становити приблизно 1,0 бар за показаннями гідрометра котла. Якщо тиск у контурі наблизиться до значень, нижчих за мінімальні, плата котла активує неполадку F37 (мал. 13).



мал. 13 - Неполадка: недостатній тиск в системі

Після відновлення тиску в контурі котел запустить цикл скидання повітря, який триває 120 секунд та позначається на дисплеї як FH.

## 3. МОНТАЖ

### 3.1 Загальні положення

ВСТАНОВЛЮВАТИ КОТЕЛ ПОВИННІ ЛИШЕ ФАХІВЦІ ВІДПОВІДНОЇ КВАЛІФІКАЦІЇ З ДОТРИМАННЯМ УСІХ ВКАЗІВОК ЦЬОЇ ТЕХНІЧНОЇ ІНСТРУКЦІЇ, ВИМОГ ДІЮЧОГО ЗАКОНОДАВСТВА, НАЦІОНАЛЬНИХ І МІСЦЕВИХ НОРМ, А ТАКОЖ ЗА ПРАВИЛАМИ ГАРНОЇ ТЕХНІЧНОЇ ПРАКТИКИ.

### 3.2 Місце встановлення

Котел має бути встановлено у відповідному приміщенні з вентиляційними отворами, виходячими назовні, згідно з розпорядженнями чинних норм. Якщо в цьому ж приміщенні знаходяться пальники або витяжні прилади, які можуть працювати разом, розрахуйте розміри вентиляційних отворів так, щоб забезпечити одночасну роботу всіх приладів. Місце встановлення має бути звільнене від речей чи легкозаймистих речовин, корозійних газів, порошоків та летучих речовин, котрі, внаслідок функціонування вентилятора пальника можуть засмітити систему внутрішніх труб пальника або головку горіння. Середовище має бути сухим та захищеним від дощу, снігу або морозу.

Якщо котел вбудовується у меблі або монтується боком, треба передбачити простір для зняття захисного кожуху і нормального виконання робіт з технічного обслуговування.

### 3.3 Гідротехнічні підключення

Теплопродуктивність агрегату належить визначити попередньо, за розрахунком потреби будинку у теплі за чинними нормами. Контур опалення має бути оснащено всіма компонентами для справної і нормальної роботи. Між котлом і опалювальним контуром рекомендовано установити запірні клапани, які дозволятимуть, у разі потреби, від'єднати котел від контуру опалення.

Щоб запобігти стіканню води на землю в разі перевищення тиску у контурі опалення, злив запобіжного клапану треба з'єднати з лішкою або трубкою збиральної посудини. Інакше, якщо спрацювання зливного клапану призведе до залливання приміщення, виробники котла не нестимуть відповідальності.

Не використовуйте труби водяних систем як заземлення електричних приладів.

Перед монтажем ретельно промийте усі трубопроводи системи, щоб видалити осадки чи забруднення, які могли б завадити правильній роботі агрегату.

Виконайте підключення до відповідних штуцерів згідно малюнку, наведеному у сар. 5.1 та позначкам на самому агрегаті.

### Характеристики води в контурі опалення

Якщо жорсткість води перевищує 25° Fg (1°F = 10 частин на мільон CaCO<sub>3</sub>), тоді, щоб запобігти утворенню накипу у котлі, необхідно використовувати спеціально оброблену воду. В результаті обробки жорсткість має бути не нижчою за 15°F (Декрет Президента Італійської Республіки 236/88 щодо вживання води для питного й побутового призначення). Обробка води є обов'язковою в поширених системах, або при частих уведеннях води та її повертань в контур.

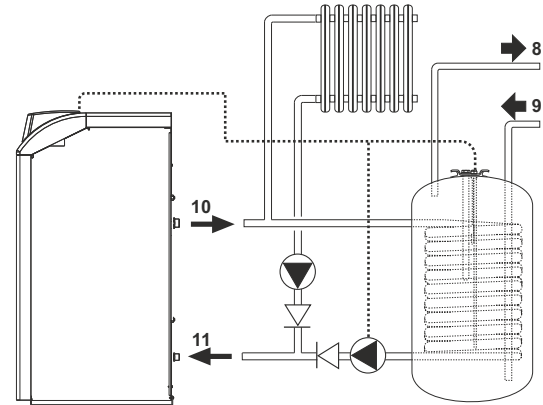
У разі установки пристрою для видалення вапняних речовин на вході холодної води до котла, слідкуйте за тим, щоб не дуже зменшити ступень жорсткості, тому що може виявитись передчасна деструкція магнієвого аноду бойлера.

### Система захисту від замерзання, антифризи, добавки та інгібітори

Котел обладнано системою захисту від замерзання, яка переводить котел у режим підігріву, якщо температура води у підключеній системі падає нижче 6°C. Цей пристрій не діє при відключенні електроживлення і/або подачі газу у котел. В разі необхідності допускається застосування антифризів, добавок і інгібіторів, але лише і виключно, якщо виробник таких антифризів або добавок надає гарантію, яка забезпечує, що його продукція придатна для такого використання і не завдає пошкоджень теплообміннику або іншим компонентам і/або матеріалам котла і системи. Забороняється використовувати антифризи, добавки і інгібітори, які не придатні спеціально для використання у теплових системах і несумісні з матеріалами котла і системи.

## Під'єднання до бойлера для гарячої сантехнічної води

Електронна плата котла призначена для керування зовнішнім бойлером для виробництва гарячої сантехнічної води. Виконайте гідротехнічні підключення, згідно схеми мал. 14 (насоси та зворотні клапани мають стачатися окремо). Виконайте: електричні підключення згідно до електричної схеми на сар. 5.4. Має використовуватися давач-зонд FERROLI. Система керування котла, під час наступного запуску, розпізнає зонд бойлера та автоматично встановлює параметри, увімкнувши дисплей та відповідні команди функції ГВП.



мал. 14 - Схема під'єднання до зовнішнього бойлера

### Умовні позначення

- 8 Вихід гарячої сантехнічної води
- 9 Вхід холодної сантехнічної води
- 10 Пряма лінія (нагнітання) контуру опалення
- 11 Зворотна лінія контуру опалення

### 3.4 Підключення газу

Перед тим, як здійснити підключення, перевірте, що агрегат придатний доробити на даному виду пального, очистіть всі труби для газу в системі з метою видалення осадів (які можуть завадити справній роботі котла).

Підключення газу має здійснюватись до відповідного під'єднання (див. мал. 25), згідно діючих нормативів, за допомогою жорсткої металевої труби або гнучкої труби, на стіні з нержавійної сталі, встановлюючи газовий вентиль між системою та котлом. Переконайтеся у щільності газових підключень.

Спроможність газового лічильника має бути достатньою для одночасного використання всіх агрегатів, які до нього під'єднані. Діаметр вихідної з котла труби для газу не спливає на вибір діаметру труби між агрегатом та лічильником; його слід вивести в залежності від довжини та втрати напору, відповідно до діючих нормативів.

Не використовуйте труби для газу як заземлення електричних приладів.

### 3.5 Електричні з'єднання

#### Підключення до електричної мережі

Електрична безпека приладу забезпечується тільки за умови його правильного підключення до ефективної системи заземлення, виконаного відповідно до чинних норм законодавства. Ефективність та відповідність системи заземлення має перевірятися лише фахівцями, виробник відхиляє будь-яку відповідальність за можливі збитки внаслідок відсутності системи заземлення. Необхідно перевірити також, щоб електрична система відповідала максимальній потужності, споживаній агрегатом. Це значення вказане на заводській таблиці котла.

Для підключення до мережі електричного живлення котел постачається з підготованими електричним кабелем типу "Y", не оснащеним вилокю. Підключення до мережі повинні мати фіксоване з'єднання та двополюсний перемикач з відстанню між контактами щонайменш 3 мм, розташовуючи запобіжники на 3А між котлом та лінією. При підключенні до мережі електричного живлення важливо дотримуватися полярності (ЛІНІЯ: коричневий кабель / НЕЙТРАЛЬ: синій кабель / ЗЕМЛЯ: жовто-зелений кабель). Під час монтажу або заміни кабелю живлення необхідно залишити провідник заземлення на 2 см довшим у порівнянні з іншими.

В компетенцію користувача не входить заміна кабелю живлення. У разі ушкодження кабелю вимкніть агрегат, потім зверніться по допомогу до кваліфікованого фахівця. У випадку заміни електричного кабелю живлення використовуйте виключно кабель "HAR H05 VV-F" 3x0,75 мм<sup>2</sup> з максимальним зовнішнім діаметром 8 мм.

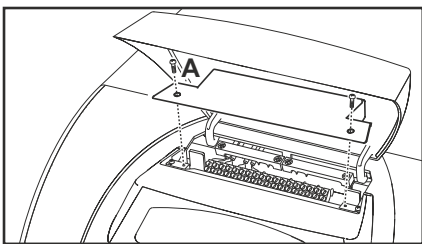
#### Кімнатний термостат (опція)

УВАГА: КІМНАТНИЙ ТЕРМОСТАТ ПОВИНЕН МАТИ ВІЛЬНІ КОНТАКТИ. ПІДКЛЮЧУЮЧИ 230 В ДО КЛЕМ КІМНАТНОГО ТЕРМОСТАТУ, ВИ БЕЗПОВОРІТНО ЗАШКОДИТЕ ЕЛЕКТРОННУ ПЛАТУ.

При підключенні хроностатів або таймеру не беріть живлення для цих пристроїв з їх розмикаючих контактів. Забезпечення їх живленням повинно проводитись через безпосереднє під'єднання до мережі або за допомогою батарей, в залежності від типу агрегата.

## Доступ до клемної коробки

Відгвинтіть два гвинти "А" зверху щитка та видаліть кришку.



мал. 15 - Доступ до клемної коробки

## 3.6 Під'єднання до димоходу

З'єднання труби з трубою повинні мати діаметр не менше, ніж на установці. Починаючи з анти повинні бути вертикальний розріз завдовжки не менше півметра. Що стосується розмірів і установку димоходів і сполучного трубопроводу до них, необхідно відповідати стандартам.

Котел має B11BS типу і оснащений запобіжним пристроєм (термостат димових газів), так як це порушить подачу газу і зупиняє роботу пристрою в разі поганого проекту або порушення розряду продуктів згоряння. Блок пристрою відображається на дисплеї з кодом F04 (див. Гл. 3.4). Перезапуск блоку автоматично після 20 хвилин з моменту закінчення вини, що викликало проблему. У разі повторних втручань пристрої, зверніться до кваліфікованого персоналу перевірити каміні і димар і заповнити недолік продувки.

Це пристрій безпеки ніколи не повинні бути підроблені або відключені. Всі роботи по влаштуванню або його заміна повинна виконуватися тільки кваліфікованим персоналом з використанням оригінальних запасних частин виробника. Необхідність Е для виконання тестового прогону після кожного втручання на dispositivo.

## 4. ЕКСПЛУАТАЦІЯ І ТЕХНІЧНЕ ОБСЛУГОВУВАННЯ

### 4.1 Регулювання

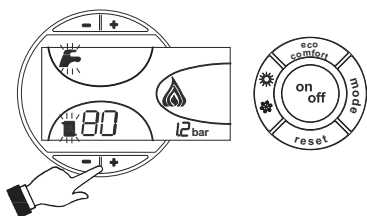
Всі операції з налаштування та перенастроювання мають виконуватися тільки фахівцями з перевіреною кваліфікацією.

Виробник відхиляє будь-яку відповідальність за пошкодження майна/або травми внаслідок ушкодження котла особами, які не мають відповідної кваліфікації та вповноважень.

#### Увімкнення тестового режиму TEST

Натисніть одночасно кнопки **опалення** (поз. та 4 - мал. 1) на 5 секунд, щоб увімкнути тестовий режим **TEST**. Котел розпалюється при максимальній потужності для опалення, встановлений згідно вказівок наступного параграфу.

На дисплеї блиматимуть позначки опалення (поз. 24 - мал. 1) і сантехнічної води (поз. 12 - мал. 1).



мал. 16 - Тестовий режим TEST

Для вимкнення режиму **TEST** повторіть послідовність операцій, як для увімкнення.

У всякому разі режим **TEST** автоматично вимикається через 15 хвилин.

#### Регулювання потужності опалювального контуру

У котлах PEGASUS D можна регулювати теплоємність камери згоряння, та як наслідок, теплову потужність, яка передається воді для опалення: для цього достатньо налаштувати головний пальник, через газовий клапан, (див. мал. 17). На діаграмах у параграфі сар. 5.2 вказуються перепади у тепловій потужності, яка передається воді при змінюванні робочого тиску для пальника. Можливість налаштувати потужність котла відповідно до реальних потреб в опаленні позначає, перш за все, зменшення втрат та заощадження палива. Крім того, змінюючи потужність, значення якої відповідають нормативам, котли зберігатимуть незмінними значення коефіцієнта корисної дії та характеристики палива.

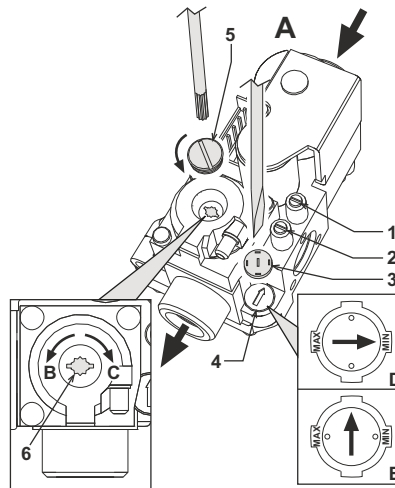
Така операція виконується під час роботи котла та коли на бойлері встановлено температуру.

1. За допомогою невеличкої викрутки зніміть захисний ковпачок 5 вторинного оператора з газового клапану мал. 17.
2. Під'єднайте манометр до точки відбору тиску 2 (мал. 17), яка знаходиться позаду газового клапану, поверніть ручку термостата котла на максимальну температуру.
3. Відрегулюйте тиск до бажаного значення за допомогою гвинта 6 (мал. 17), звертайтеся до діаграм у параграфі сар. 5.2.
4. Після завершення цієї операції увімкніть та вимкніть пальник 2-3 рази, за допомогою регулюючого термостату. Перевірте, щоб значення тиску відповідало тільки що встановленому. Якщо це не так, необхідне подальше регулювання до досягнення бажаного значення.

## Переведення на інший газ живлення

Котел може працювати на природному газі (G20-G25) або нафтовому скрапленому газі (G30-G31), і його було налагоджено на заводі на використання одного з цих двох газів, на що ясно вказано на упаковці та на таблиці з основними технічними даними на самому котлі. При виникненні необхідності в використанні газу, який відрізняється від попередньо передбаченого, необхідно придбати відповідний комплект для переобладнання і діяти, як вказано нижче.

1. Замініть форсунки головного пальника, вставте форсунки, вказані у таблиці з технічними даними у сар. 5, відповідно до типу використовуваного газу.
2. Зніміть з газового клапану невеличкий захисний ковпачок 3 (мал. 17). За допомогою невеличкої викрутки відрегулюйте "КРОК" розпалювання для бажаного газу (G20-G25 позиція D мал. 17 або G30-G31 позиція E мал. 17); встановіть на місце захисний ковпачок.
3. Відрегулюйте тиск газу у пальнику, задаючи значення з таблиці з технічними даними для використовуваного типу газу.
4. Наклейте клейку таблицю з комплексу для переведення поблизу від таблиці з основними технічними даними для підтвердження здійсненого переведення.



мал. 17 - Регулювання тиску

- A Газовий клапан
- B Зменшує тиск
- C Збільшує тиск
- D Регулювання кроку розпалювання для **ПРИРОДНОГО** газу G20-G25
- E Регулювання кроку розпалювання для **СКРАПЛЕНОГО** газу G30-G31
- 1 Точка для відбору тиску перед газовим клапаном
- 2 Точка для відбору тиску після газового клапану
- 3 Захисний ковпачок
- 4 Регулятор розпалювання "КРОК"
- 5 Захисна пробка
- 6 Гвинт для регулювання тиску газу

### 4.2 Пуск в експлуатацію

Пуск в експлуатацію має здійснюватися тільки фахівцями з відповідною кваліфікацією. Перевірки, які мають здійснюватися перед першим розпалюванням і після усіх операцій технічного обслуговування, що потребують від'єднання від систем, або після операцій з органами безпеки чи з частинами котла:

#### Перш ніж увімкнути котел

- Відкрийте наявні запірні клапани між котлом і системами.
- Перевірте щільність газового контуру, діючи з обережністю та використовуючи розчин мильної води, щоб знайти можливі витіки газу з підключень.
- Заповніть гідравлічний контур й забезпечте випуск усього повітря з котла й контуру, відкривши повітряний спускний клапан на котлі і наявні спускні клапани у контурі.
- Перевірте, щоб не було витоків води в контурі опалення, у контурах приготування гарячої сантехнічної води, на з'єднаннях або у котлі.
- Перевірте підключення електроустаткування.
- Вдоскональтеся, що агрегат під'єднаний до системи заземлення.
- Перевірте, щоб у безпосередній близькості від котла не було легкозаймистих рідин або матеріалів.
- Випустіть повітря з газових труб через точку відбору тиску 1 газового клапану (мал. 17).

#### Запуск

Відкрийте відсічні клапани палива.

Подайте електричне живлення в агрегат.

Протягом наступних 120 секунд на дисплеї з'явиться FH, яка позначає цикл скидання повітря з контура опалення.

Протягом перших 5 секунд на дисплеї з'явиться також версія ПЗ електронної плати.

Після зникнення напису FH котел буде готовий функціонувати автоматично кожного разу при споживанні гарячої сантехнічної води або на запит кімнатного термостата.

Якщо після правильного виконання процедури з увімкнення пальника не запалюються, а на дисплеї з'являється повідомлення A01, вам слід зачекати близько 15 секунд та потім натиснути кнопку скидання RESET. Блок керування відновить цикл увімкнення. Якщо після декількох спроб пальники не розпалюються, зверніться до параграфу "Усунення неполадок".

При припиненні подачі електроенергії під час роботи котла пальники згаснуть й знов розпаляться автоматично після появи напруги у мережі.

#### Перевірки під час роботи

- Упевніться у щільності контуру горіння і водяних систем.
- Перевірте ефективність димоходу і димових трубопроводів під час роботи котла.
- Проконтролюйте правильність циркуляції води між котлом і системами.
- Перевірте шляхом увімкнення та вимкнення, що котел добре розпалюється.
- Упевніться у тому, що споживання палива за показаннями лічильника відповідає вказаному у таблиці технічних даних у сар. 5.3.
- Перевірте витрати води за  $\Delta t$ , заявленому у таблиці з технічними даними: Не довіряйте замірюванням, зробленим емпіричними системами. Замірювання мають здійснюватися за допомогою відповідних інструментів якнаймога ближче до котла, зважаючи також на розсіяння тепла у трубах.

#### 4.3 Технічне обслуговування

Описані далі операції мають виконуватися виключно кваліфікованим персоналом.

#### Сезонні перевірки котла й димоходу

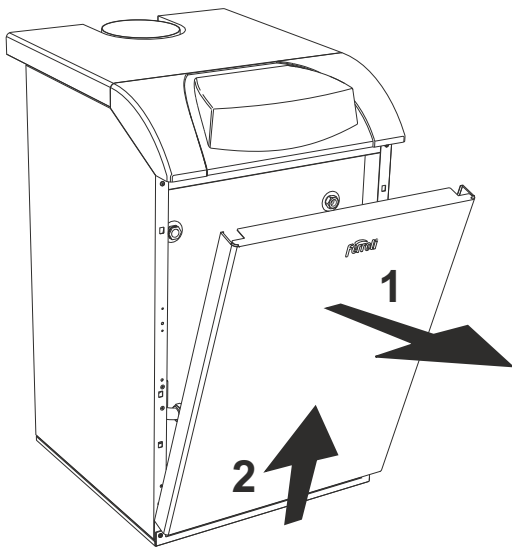
Ми рекомендуємо не менш раз у рік виконувати для котла такі перевірки:

- Пристрої керування і безпеки (газовий клапан, термостати, тощо) повинні функціонувати правильно.
- Димові трубопроводи мають бути чистими та вільними від перешкод.
- Газові і водяні системи повинні бути щільними.
- Пальник та теплообмінник мають бути чистими. Виконуйте інструкції з наступного параграфу.
- Електроди мають бути вільними від накипу та мають бути правильно розташованими (див. мал. 21).
- Тиск води у холодній системі повинен бути приблизно 1 бар; якщо це не так, поверніть його до цього значення.
- Розширювальний бак має бути заправленим.
- Витрати й тиск газу повинні відповідати значенням, вказаним у відповідних таблицях з технічними даними.
- Циркуляційні насоси не повинні бути заблокованими.

#### Відкриття передньої панелі

Для відкриття передньої панелі котла виконайте послідовні дії, вказані у мал. 18.

Перш ніж виконувати будь-які роботи всередині котла, відключіть електроживлення і перекрийте газовий вентиль зверху.

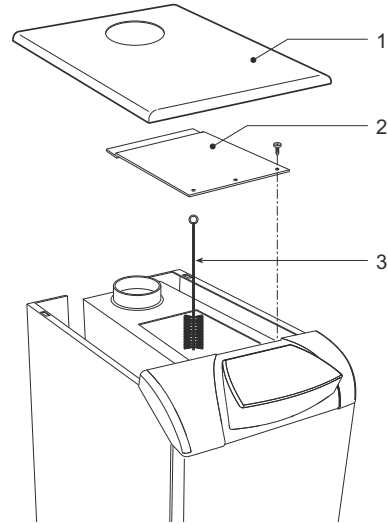


мал. 18 - Відкриття передньої панелі

#### Очищення котла й димоходу

Для доброго очищення котла (мал. 19) потрібно:

- Закрити газ зверху від агрегату та відключити електричне живлення.
- Зняти передню панель котла.
- Підвести кришку захисного кожуху, натискаючи знизу угору.
- Зняти ізоляцію зверху шибери.
- Вийняти замикаючу пластину камери відпрацьованих газів.
- Видалити вузол пальників (див. наступний параграф).
- Очистити зверху вниз йоршиком.
- Очистити за допомогою витяжного пристрою трубопроводи виведення продуктів згорання між чавунними компонентами на корпусі котла.
- Встановити на місце всі зняті частини та перевірити щільність газового контуру та контурів згорання.
- Будьте уважні під час операцій з очищення, щоб не ушкодити резервуар термостата відпрацьованих газів, який розташований позаду камери відпрацьованих газів.



мал. 19 - Очищення котла

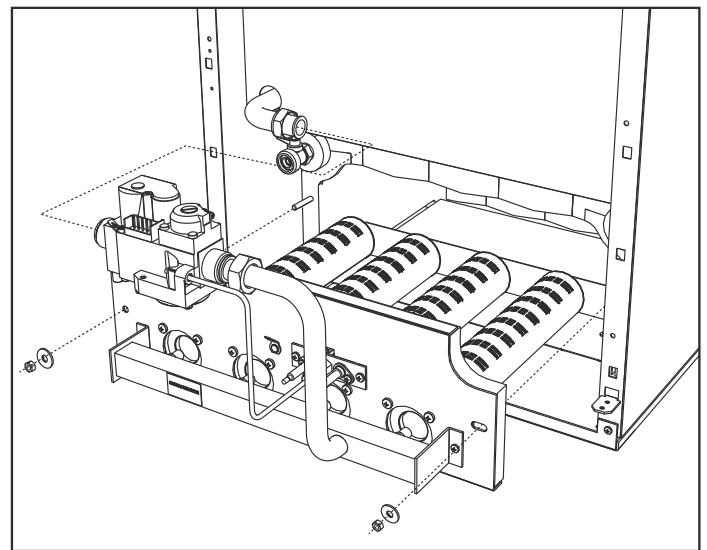
- 1 Кришка захисного кожуху
- 2 Замикаюча пластина камери відпрацьованих газів
- 3 Йоршик

#### Демонтаж та очищення вузлу пальників

Щоб зняти вузол пальників:

- Відключіть електричний струм та перекрийте газ зверху від котла;
- Розв'яжіть гайку, яка кріпить трубу подачі газу зверху від газового клапана;
- Розв'яжіть дві гайки, які кріплять дверцята камери згорання до чавунних компонентів котла (мал. 20)
- Вийміть блок пальників та дверцята камери згорання.

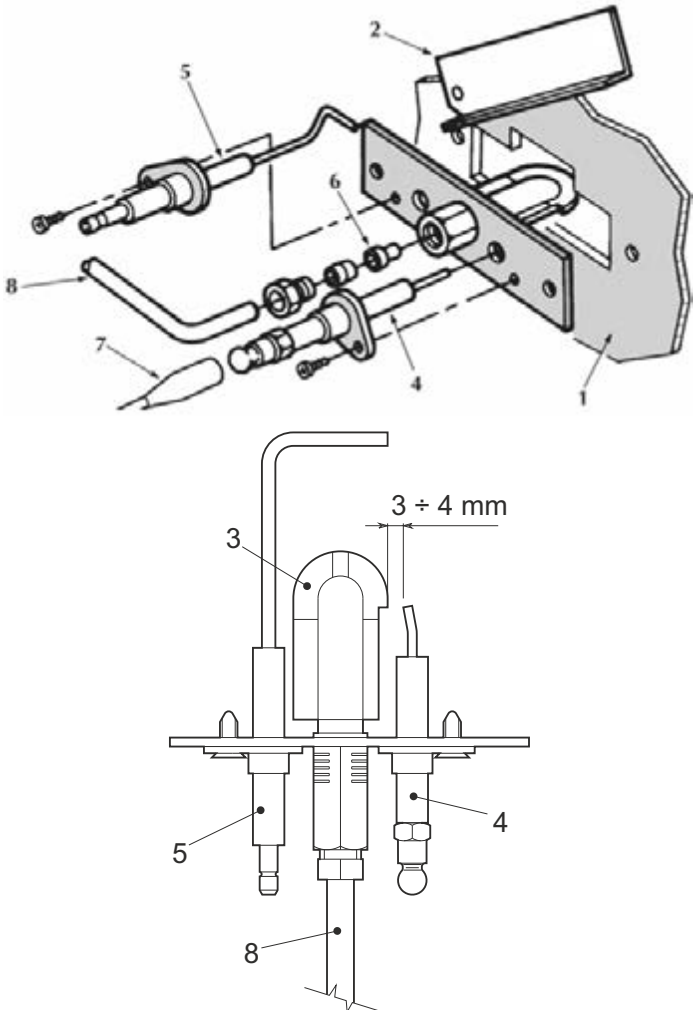
Тепер можна перевірити та очистити головні пальники та пілотний пальник. Ми радимо при очищуванні пальників та електродів скористатися лише неметалевою щіткою або стислим повітрям. Ніколи не використовуйте хімічні засоби.



мал. 20 - Демонтаж пальників



## Вузол пілотного пальника



мал. 21 - Пілотний пальник

- 1 Дверцята камери згоряння
- 2 Оглядове віконце
- 3 Пілотний пальник
- 4 Електрод розпалювання
- 5 Електрод спостереження за полум'ям
- 6 Форсунка пілотного пальника
- 7 Кабель для високої напруги
- 8 Невеличка труба подачі газу

### 4.4 Усунення несправностей

#### Діагностика

Котел обладнано сучасною системою автодіагностики. У разі порушення в роботі котла дисплей блиматиме разом з позначкою неполадки (див. 22 - мал. 1), вказуючи на код неполадки.

Деякі неполадки викликають постійне блокування котла (вони позначаються літерою "A"): для відновлення роботи достатньо натиснути на кнопку скидання RESET (поз. 8 - мал. 1) впродовж 1 секунди або натиснути на кнопку RESET дистанційного хроностану (постачається за окремим замовленням), якщо він встановлений; якщо не відбувається відновлення роботи котла, необхідно усунути неполадку.

Інші неполадки (які позначаються літерою "F") спричиняють тимчасове заблокування, яке знімається автоматично, тільки-но значення параметру повертається у межі нормальної роботи котла.

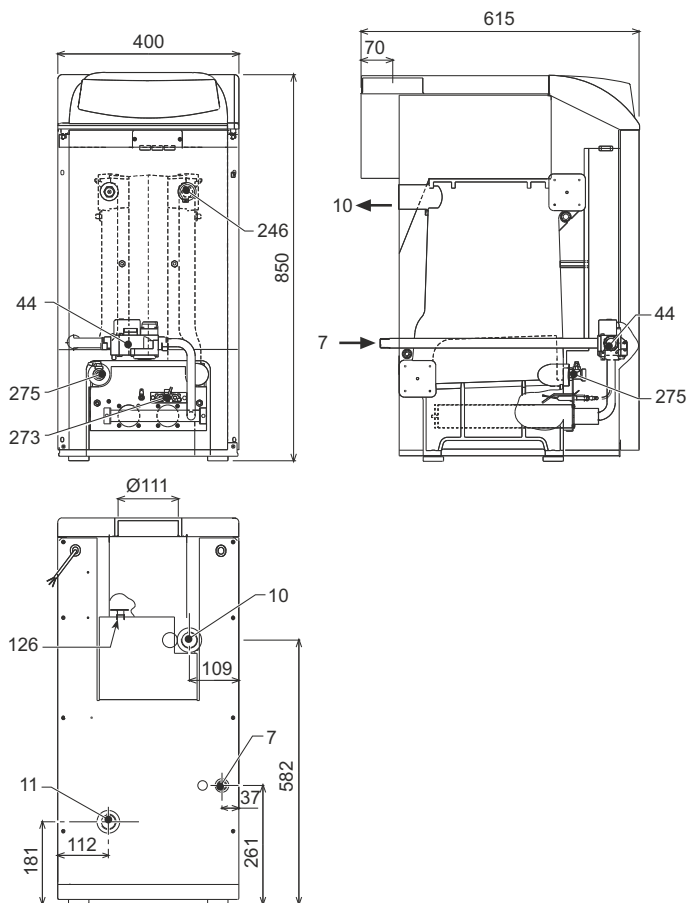
#### Таблиця. 2 - Перелік неполадок

| Код неполадки | Неполадка               | Можлива причина                                                     | Спосіб усунення                                                                            |
|---------------|-------------------------|---------------------------------------------------------------------|--------------------------------------------------------------------------------------------|
| A01           | Пальник не розпалюється | Відсутність газу                                                    | Перевірте, чи рівномірний потік газу до котла і чи видалене повітря з трубопроводів        |
|               |                         | Порушення у роботі електроду розпалювання/спостереження за полум'ям | Перевірте підключення електроду та його правильне розташування, а також відсутність нагару |
|               |                         | Несправний газовий клапан                                           | Перевірте і замініть газовий клапан                                                        |
|               |                         | Потужність розпалювання дуже низька                                 | Відрегулюйте потужність розпалювання                                                       |

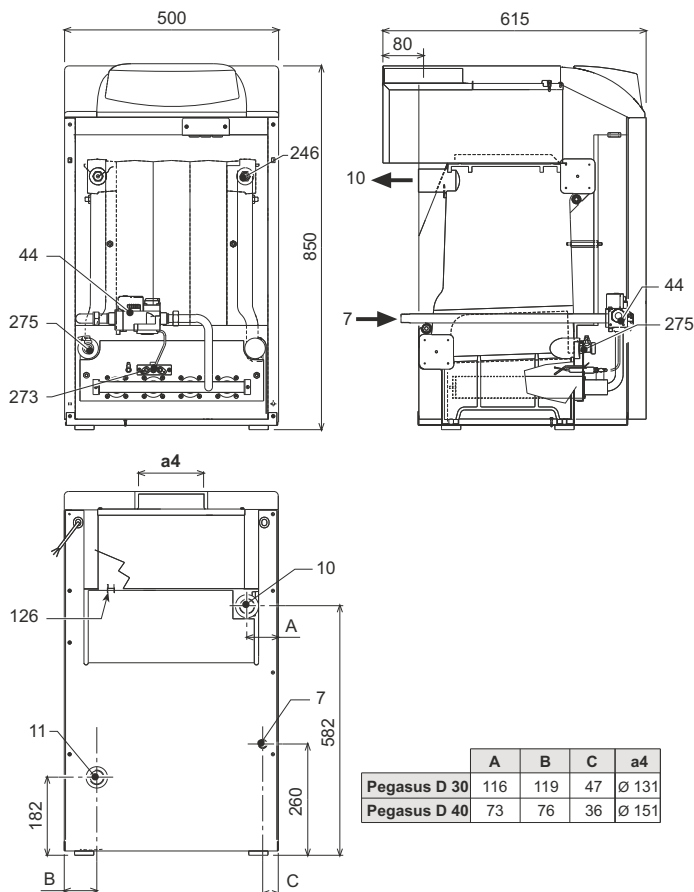
| Код неполадки | Неполадка                                                                                                                                    | Можлива причина                                                                                  | Спосіб усунення                                                                                 |
|---------------|----------------------------------------------------------------------------------------------------------------------------------------------|--------------------------------------------------------------------------------------------------|-------------------------------------------------------------------------------------------------|
| A02           | Сигнал наявності полум'я при вимкненому пальнику                                                                                             | Порушення у роботі електрода<br>Неполадка плати                                                  | Перевірте електропровідку електрода<br>Перевірте плату                                          |
| A03           | Спрацьовує захисний пристрій проти перегріву                                                                                                 | Ушкоджений датчик температури води в опалювальній системі                                        | Перевірте правильне розташування і функціонування датчика температури води опалювальної системи |
|               |                                                                                                                                              | Відсутність циркуляції води в опалювальній системі<br>Присутність повітря в опалювальній системі | Перевірте циркуляційний насос<br>Випустіть повітря з опалювального контуру                      |
| F04           | Спрацьовує термостат відпрацьованих газів (після спрацьовування термостату відпрацьованих газів роботу котла буде заблоковано на 20 хвилини) | Контакт термостату відпрацьованих газів розімкнений                                              | Перевірте термостат                                                                             |
|               |                                                                                                                                              | Розрив електропроводки                                                                           | Перевірте електропровідку                                                                       |
|               |                                                                                                                                              | Димар має неправильні розміри або засмічений                                                     | Замініть димар                                                                                  |
|               | Несправність кабельних з'єднань                                                                                                              | Ponticello morsetti 12-13 non collegato                                                          | Перевірте електропровідку                                                                       |
| A06           | Відсутність полум'я після увімкнення                                                                                                         | Низький тиск в контурі газу<br>Калібрування мінімального тиску пальника                          | Перевірте тиск газу<br>Перевірте значення тиску                                                 |
| F10           | Порушення у роботі датчика температури води 1 в прямому контурі (подачі) опалювальної системи                                                | Ушкоджений датчик                                                                                | Перевірте електропровідку або замініть датчик                                                   |
|               |                                                                                                                                              | Замикання в електропроводці                                                                      |                                                                                                 |
|               |                                                                                                                                              | Розрив електропроводки                                                                           |                                                                                                 |
| F14           | Порушення у роботі датчика температури води 2 в прямому контурі (подачі) опалювальної системи                                                | Ушкоджений датчик                                                                                | Перевірте електропровідку або замініть датчик                                                   |
|               |                                                                                                                                              | Замикання в електропроводці                                                                      |                                                                                                 |
|               |                                                                                                                                              | Розрив електропроводки                                                                           |                                                                                                 |
| F34           | Напруга живлення є нижчою за 170В.                                                                                                           | Проблеми в електричній мережі                                                                    | Перевірте електроустаткування                                                                   |
| F35           | Ненормальна частота струму в електричній мережі                                                                                              | Проблеми в електричній мережі                                                                    | Перевірте електроустаткування                                                                   |
| F37           | Неправильний тиск води в контурі опалення                                                                                                    | Незаправлений контур<br>Реле тиску води не під'єднане або ушкоджене                              | Заповніть систему водою<br>Перевірте датчик                                                     |
| F39           | Неполадка датчика зовнішньої температури                                                                                                     | Ушкоджений зонд або коротке замикання електропроводки                                            | Перевірте електропровідку або замініть датчик                                                   |
|               |                                                                                                                                              | Зонд від'єднався після активування режиму за поточною температурою                               | Знову під'єднайте зовнішній зонд або вимкніть режим за поточною температурою                    |
| F40           | Неправильний тиск води в контурі опалення                                                                                                    | Тиск занадто високий                                                                             | Перевірте контур опалення<br>Перевірте запобіжний клапан<br>Перевірте розширювальний бак        |
|               |                                                                                                                                              |                                                                                                  |                                                                                                 |
|               |                                                                                                                                              |                                                                                                  |                                                                                                 |
| A41           | Розташування датчиків                                                                                                                        | Датчик температури води, що подається в систему опалення, від'єднався від труби                  | Перевірте правильне розташування і функціонування датчика температури води опалювальної системи |
| F42           | Неполадка датчика температури води в опалювальній системі                                                                                    | Ушкоджений датчик                                                                                | Замініть датчик                                                                                 |
| F47           | Неполадка датчика тиску води в контурі опалення                                                                                              | Розрив електропроводки                                                                           | Перевірте електропровідку                                                                       |
| A48           | Порушення у роботі газового клапану                                                                                                          | Порушення у роботі електропроводки газового клапану                                              | Перевірте електропровідку                                                                       |
|               |                                                                                                                                              | Несправний газовий клапан                                                                        | Замініть газовий клапан                                                                         |
|               |                                                                                                                                              | Неполадка плати                                                                                  | Замініть плату                                                                                  |
| A49           | Порушення у роботі газового клапану                                                                                                          | Порушення у роботі електропроводки газового клапану                                              | Перевірте електропровідку                                                                       |
|               |                                                                                                                                              | Несправний газовий клапан                                                                        | Замініть газовий клапан                                                                         |
|               |                                                                                                                                              | Неполадка плати                                                                                  | Замініть плату                                                                                  |

## 5. ХАРАКТЕРИСТИКИ ТА ТЕХНІЧНІ ДАНІ

### 5.1 Розміри, місця приєднання та головні компоненти



мал. 22 - Розміри і приєднувальні розміри мод. PEGASUS D 23

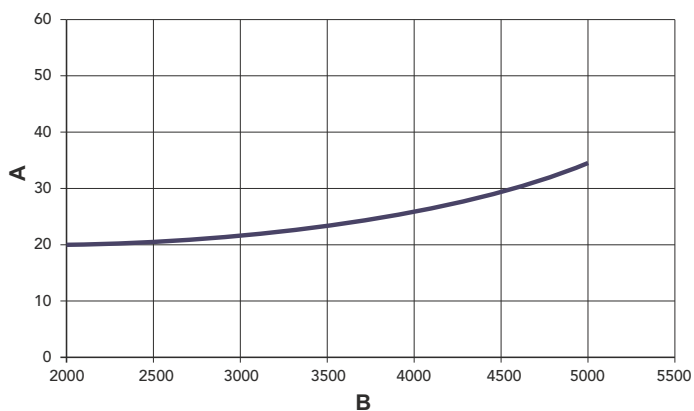


мал. 23 - Розміри, приєднання мод. PEGASUS D 32 E PEGASUS D 45

- 7 Підведення газу - Ø 1/2"
- 10 Прямая лінія (подачі) системи - Ø 1" 1/2"
- 11 Зворотна лінія системи - Ø 1" 1/2"
- 44 Газовий клапан
- 126 Термостат димових газів
- 246 Датчик тиску
- 273 Пілотний пальник
- 275 Зливний кран системи опалення

### 5.2 Втрати напору

#### Втрати напору збоку води



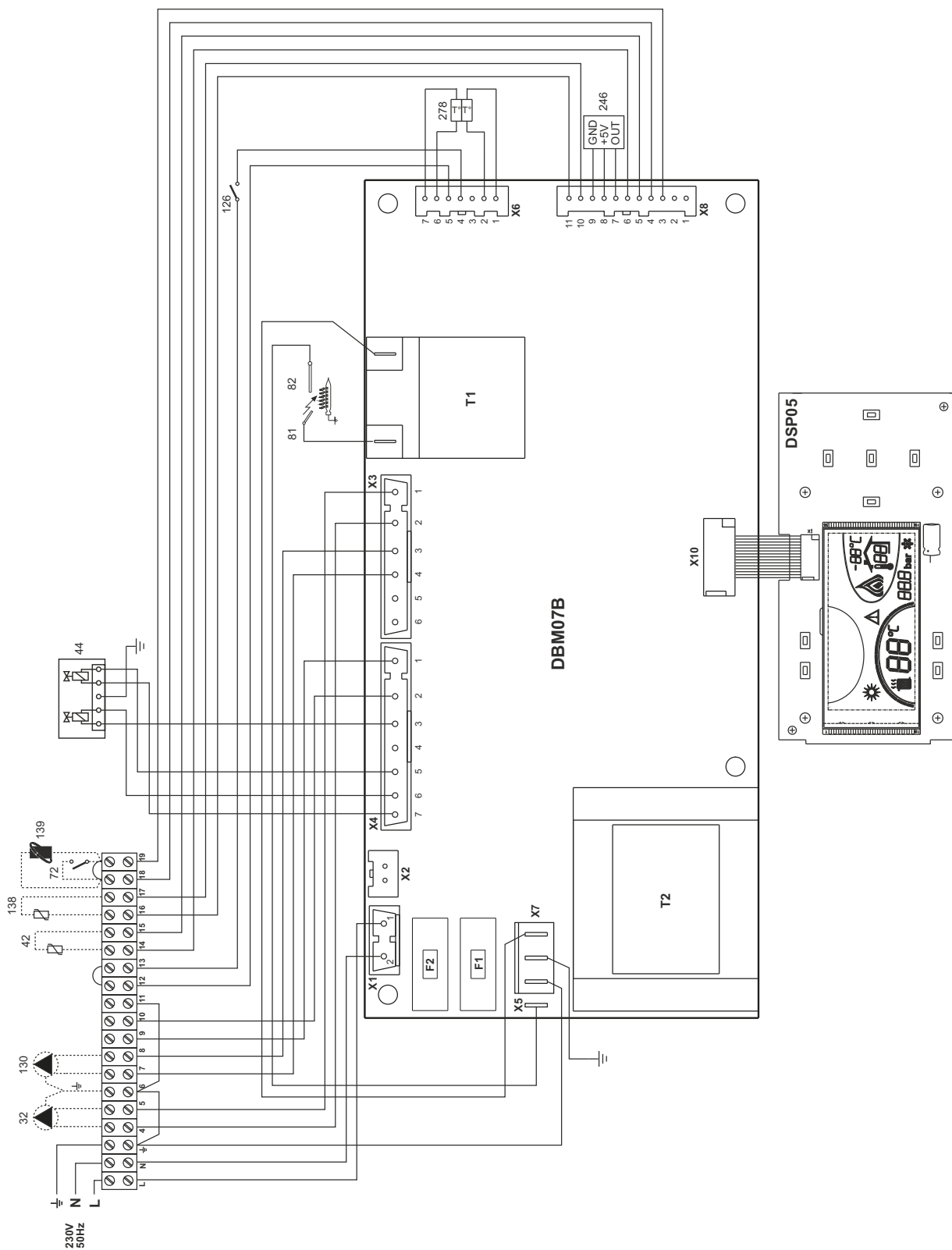
мал. 24 - Втрати напору

- A мбар
- B Витрати л/год

### 5.3 Таблиця технічних даних

| Дані                                               | Одиниця виміру | Величина | Величина | Величина |        |
|----------------------------------------------------|----------------|----------|----------|----------|--------|
| Моделі                                             |                | 23       | 32       | 45       |        |
| Кількість елементів                                | кВт            | 3        | 4        | 5        |        |
| Максимальна теплопродуктивність                    | кВт            | 25.3     | 34.9     | 49.5     | (Q)    |
| Мінімальна теплопродуктивність                     | кВт            | 10.1     | 14.9     | 19.7     | (Q)    |
| Максимальна теплова потужність системи опалення    | кВт            | 23.0     | 32.0     | 45.0     | (P)    |
| Мінімальна теплова потужність системи опалення     | кВт            | 8.8      | 13.0     | 17.2     | (P)    |
| Коефіцієнт корисної дії P <sub>max</sub> (80-60°C) | %              | 90.9     | 91.7     | 90.9     |        |
| Коефіцієнт корисної дії 30%                        | %              | 91.3     | 91.5     | 91.6     |        |
| Клас ефективності за директивою 92/42 EEC          |                | ★ ★      |          |          |        |
| Клас викиду NO <sub>x</sub>                        |                | 2        | 2        | 2        |        |
| Форсунок пальника G20                              | Шт. х Ø        | 2x2.80   | 3x2.80   | 4x2.80   |        |
| Тиск газу живлення G20                             | мбар           | 20       | 20       | 20       |        |
| Макс. тиск на виході з газового клапану G20        | мбар           | 15       | 13       | 15       |        |
| Мін. тиск на виході з газового клапану G20         | мбар           | 2.5      | 2.5      | 2.5      |        |
| Макс. витрати газу G20                             | м³/год         | 2.68     | 3.69     | 5.24     |        |
| Мін. витрати газу G20                              | м³/год         | 1.07     | 1.58     | 2.08     |        |
| Форсунок пальника G31                              | Шт. х Ø        | 2x1.75   | 3x1.75   | 4x1.75   |        |
| Тиск газу живлення G31                             | мбар           | 37       | 37       | 37       |        |
| Максимальний тиск газу на пальнику G31             | мбар           | 35       | 31       | 35       |        |
| Мінімальний тиск газу на пальнику G31              | мбар           | 6        | 6        | 6        |        |
| Макс. витрати газу G31                             | кг/год         | 1.98     | 2.73     | 3.88     |        |
| Мін. витрати газу G31                              | кг/год         | 0.79     | 1.17     | 1.54     |        |
| Температура відпрацьованих газів P <sub>max</sub>  | °C             | 129      | 130      | 130      |        |
| Температура відпрацьованих газів P <sub>min</sub>  | °C             | 95       | 94       | 95       |        |
| Витрати відпрацьованих газів P <sub>max</sub>      | g/s            | 17.3     | 24.3     | 31.5     |        |
| Витрати відпрацьованих газів P <sub>min</sub>      | g/s            | 15.0     | 23.0     | 28.3     |        |
| Максимальний робочий тиск в системі опалення       | бар            | 6        | 6        | 6        | (BMT)  |
| Мінімальний робочий тиск в системі опалення        | бар            | 0.8      | 0.8      | 0.8      |        |
| Максимальна температура опалення                   | °C             | 95       | 95       | 95       | (tmax) |
| Вміст води для опалення                            | літри          | 9.1      | 11.6     | 14.1     |        |
| Клас захисту                                       | IP             | X0D      | X0D      | X0D      |        |
| Напруга живлення                                   | В/Гц           | 230/50   | 230/50   | 230/50   |        |
| Споживана електрична потужність                    | Вт             | 15       | 15       | 15       |        |
| Вага (порожній)                                    | кг             | 106      | 136      | 164      |        |

## 5.4 Електрична схема



мал. 25 - Електрична схема

- 32 Циркуляційний насос контуру опалення (постачається окремо)
- 42 Температурний зонд сантехнічної води (постачається окремо)
- 44 Газовий клапан
- 72 Кімнатний термостат (не постачається)
- 81 Електрод розпалення
- 82 Електрод спостереження за полум'ям
- 126 Термостат відпрацьованих газів
- 130 Циркуляційний насос системи ГВП (постачається окремо)
- 138 Зовнішній зонд (не постачається)
- 139 Кімнатний блок (не постачається)
- 246 Датчик тиску
- 278 Подвійний датчик (Безпека + Опалення)



- Внимательно прочитайте предупреждения, содержащиеся в настоящем руководстве
- После установки котла проинформируйте пользователя о принципе работы аппарата и передайте ему настоящее руководство; оно является существенной и неотъемлемой частью изделия и должно быть бережно сохранено для использования в будущем
- Установка и техническое обслуживание должны осуществляться квалифицированными специалистами в соответствии с действующими нормативами, согласно инструкциям изготовителя и прошедшим курс обучения в специализированном центре. Запрещается выполнять какие-либо операции с опломбированными регулировочными устройствами. Запрещается выполнять какие-либо работы на опломбированных регулировочных устройствах
- Неправильная установка или ненадлежащее техническое обслуживание могут быть причиной вреда для людей, животных и имущества. Изготовитель не несет никакой ответственности за ущерб, связанный с ошибочными установкой и эксплуатацией аппарата, а также с несоблюдением предоставленных им инструкций
- Перед выполнением любой операции очистки или технического обслуживания отсоедините прибор от сетей питания с помощью главного выключателя и/или предусмотренных для этой цели отсечных устройств
- В случае неисправной и/или ненормальной работы агрегата, выключите его и воздерживайтесь от любой попытки самостоятельно отремонтировать или устранить причину неисправности. В таких случаях обращайтесь исключительно к квалифицированному персоналу. Возможные операции по ремонту-замене комплектующих должны выполняться только квалифицированными специалистами с использованием исключительно оригинальных запчастей. Несоблюдение всего вышеуказанного может нарушить безопасность работы агрегата
- Настоящий агрегат допускается использовать только по тому назначению, для которого он спроектирован и изготовлен. Любое другое его использование следует считать ненадлежащим и, следовательно, опасным
- Упаковочные материалы являются источником потенциальной опасности и не должны быть оставлены в местах, доступных детям.
- Не разрешается использование агрегата лицами (в том числе, детьми) с ограниченными физическими, сенсорными или умственными возможностями или лицами без надлежащего опыта и знаний, если они не находятся под непрерывным надзором или проинструктированы насчет правил безопасного использования агрегата.
- Приведенные в настоящем руководстве изображения дают упрощенное представление изделия, которое может существенно отличаться от готового изделия
- УКАЗАНИЯ ПО УТИЛИЗАЦИИ ОБОРУДОВАНИЯ**  
Утилизация оборудования должна производиться в специализированных предприятиях согласно действующему законодательству.
- УКАЗАНИЯ ПО ХРАНЕНИЮ ОБОРУДОВАНИЯ**  
Для обеспечения правильных условий хранения, строго придерживаться указаний в руководстве по эксплуатации и маркировке на упаковке.  
Оборудование должно храниться в закрытом и сухом помещении, в отсутствие токопроводящей пыли и паров химически активных веществ, разрушающих изоляцию токопроводов. Срок хранения не должен превышать 24 месяца. По истечении 24 месяцев необходима проверка целостности оборудования.
- РЕСУРС РАБОТЫ И СРОК СЛУЖБЫ**  
Срок службы зависит от условий эксплуатации, установки и технического обслуживания.  
Установка оборудования должна производиться в соответствии с действующим законодательством, а изнашивающиеся детали должны быть своевременно заменены.  
Решение о прекращении эксплуатации, списании и утилизации принимает Владелец исходя из фактического состояния оборудования и затрат на ремонт.  
Срок службы - 10 лет.
- Заводская табличка находится на задней стороне котла.

|  |                                                                                                                                                                                                                   |
|--|-------------------------------------------------------------------------------------------------------------------------------------------------------------------------------------------------------------------|
|  | Данный символ означает "Осторожно" и сопровождает все указания, касающиеся безопасности. Строго придерживайтесь таких указаний во избежание опасности вреда для здоровья людей и животных и материального ущерба. |
|  | Данный символ обращает внимание на важное указание или предупреждение.                                                                                                                                            |

Manufacturer / Производитель: **FERROLI S.p.A**  
 Manufacturer address: **37047 San Bonifacio (VR) - Italy**  
 Адрес производителя: **via Ritonda 78/A**  
 Model/Модель: **PEGASUS D 32**  
 Code / Код: **OE4L4AWA**

Котёл отопительный чугунный газовый  
 кат. II 2НЗВ/Р 2Н - G20 20 мбар; RU

|            | макс | мин  |     |                           |         |
|------------|------|------|-----|---------------------------|---------|
| Qnw (Hi)   | max  | min  | кВт | PMS 6 бар                 | PMW бар |
| Qn (Hi)    | 34.9 | 14.9 | кВт | tmax 95 °C                | D л/мин |
| Pn 80°-60° | 32.0 | 13.0 | кВт | H <sub>2</sub> O 11.6л    |         |
| Pn 50°-30° | -    | -    | кВт | Класс NOx 2 (< 200mg/kWh) |         |

~230В / 50Гц      15 W /Вт      IPX0D

Сделано в Италии

Serial number  
Серийный номер:

Barcode EAN13:  
Штрих-код EAN13:

Production date: See the manual  
Дата производства: Смотрите инструкцию

Данный прибор должен устанавливаться в соответствии с действующей инструкцией по монтажу и работать только в помещении с достаточной вентиляцией. Изучите инструкцию, прежде чем устанавливать прибор и вводить его в эксплуатацию. Нарушение требований инструкции по монтажу, технического обслуживания и правил эксплуатации прибора может привести к опасности возникновения пожара, взрыва, отравления угарным газом, поражения электрическим током и термического воздействия.

|                  |                                                           |
|------------------|-----------------------------------------------------------|
| Qnw (Hi)         | Макс. теплопроизводительность системы ГВС (Hi)            |
| Qn (Hi)          | Макс. теплопроизводительность системы отопления (Hi)      |
| Pn 80-60°C       | Макс. теплопроизводительность системы отопления (80/60°C) |
| Pn 50-30°C       | Макс. теплопроизводительность системы отопления (50/30°C) |
| PMS              | Макс. рабочее давление в системе отопления                |
| tmax             | Макс. температура в системе отопления                     |
| H <sub>2</sub> O | Объем воды в системе ГВС                                  |
| NOx              | Класс по выбросам NOx                                     |
| PMW              | Макс. рабочее давление в системе ГВС                      |
| D                | Расход ГВС при Δt 30°C                                    |

|               |            |                              |
|---------------|------------|------------------------------|
| Serial Number |            | 18 = Год выпуска             |
|               |            | 20 = Производственная неделя |
|               | 1820G80041 | G8 = Линия сборки            |
|               |            | 0041 = Прогрессивное число   |

Маркировочная табличка находится на правой стороне агрегата.

## RU

### 1. УКАЗАНИЯ ОБЩЕГО ХАРАКТЕРА

- Внимательно прочитайте предупреждения, содержащиеся в настоящем руководстве, и соблюдайте их в процессе эксплуатации агрегата.
- После монтажа котла проинформируйте пользователя о принципах его работы и передайте ему в пользование настоящее руководство, которое является неотъемлемой и важной частью агрегата; пользователь должен бережно сохранять его для возможного использования в будущем.
- Установка и техническое обслуживание котла должны производиться квалифицированным персоналом при соблюдении действующих норм и в соответствии с указаниями изготовителя. Запрещается выполнять любые действия на опломбированных устройствах регулировки.
- Неправильная установка или ненадлежащее техническое обслуживание могут быть причиной вреда для людей, животных и имущества. Изготовитель не несет никакой ответственности за ущерб, связанный с ошибочными установкой и эксплуатацией агрегата, а также с несоблюдением представленных им инструкций.
- Прежде чем приступить к выполнению любой операции очистки или технического обслуживания, отключите агрегат от сетей питания с помощью выключателя системы и/или предусмотренных для этой цели отсечных устройств.
- В случае неисправной и/или ненормальной работы агрегата выключите его и воздерживайтесь от любой попытки самостоятельно отремонтировать или устранить причину неисправности. В таких случаях обращайтесь исключительно квалифицированному персоналу. Возможные операции по ремонту-замене комплектующих должны выполняться только квалифицированными специалистами с использованием исключительно оригинальных запчастей. Несоблюдение всего вышеуказанного может нарушить безопасность работы агрегата.
- Настоящий агрегат допускается использовать только по тому назначению, для которого он спроектирован и изготовлен. Любое другое его использование следует считать ненадлежащим и, следовательно, опасным.
- Упаковочные материалы являются источником потенциальной опасности и не должны быть оставлены в местах, доступных детям.
- Не разрешается использование агрегата лицами (в том числе, детьми) с ограниченными физическими, сенсорными или умственными возможностями или лицами без надлежащего опыта и знаний, если они не находятся под непрерывным надзором или проинструктированы насчет правил безопасного использования агрегата.
- Утилизация агрегата и его принадлежностей должна выполняться надлежащим образом, в соответствии с действующим законодательством.
- Приведенные в настоящем руководстве изображения дают упрощенное представление изделия. Подобные изображения могут незначительно отличаться от готового изделия.

### 2. ИНСТРУКЦИИ ПО ЭКСПЛУАТАЦИИ

#### 2.1 Предисловие

Уважаемый покупатель,

Благодарим Вас за то, что Вы выбрали котел **FERROLI**, имеющий самую современную конструкцию, выполненный по передовым технологиям и отличающийся высокой надежностью и качеством. Просим Вас внимательно прочитать настоящее руководство, т.к. в нем приводятся важные указания по безопасности установки, эксплуатации и технического обслуживания агрегата.

**PEGASUS D** Котел представляет собой тепловой генератор для отопления и ГВС (опция), в котором могут быть использованы жидкотопливные или газовые горелочные устройства с поддувом. Корпус котла собран из чугунных элементов, соединенных между собой двухконусными кольцами и стяжными болтами из стали. Контроль и управление котлом обеспечивает микропроцессор с цифровым интерфейсом, предоставляющим передовые функции регулирования температуры.

**Котел может работать в комбинации с внешним бойлером (опция) для ГВС. Описанные в настоящем руководстве функции, относящиеся к производству воды для ГВС, используются только при наличии дополнительного бойлера, подключенному к котлу, как указано в sez. 3.3**

#### 2.2 Панель управления

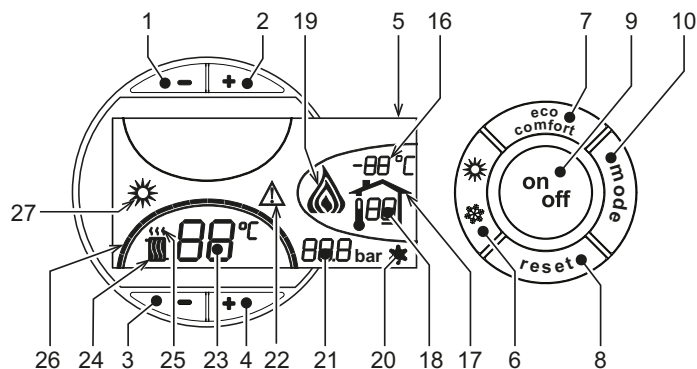


рис. 1 - Панель управления

#### Легенда

- 1 = Кнопка -
- 2 = Кнопка +
- 3 = Кнопка уменьшения температуры воды в системе отопления
- 4 = Кнопка увеличения температуры воды в системе отопления
- 5 = Дисплей
- 6 = Кнопка выбора режима "Лето / Зима"
- 7 = Не используется
- 8 = Кнопка сброса
- 9 = Кнопка включения / выключения аппарата
- 10 = Кнопка меню "Плавающая температура"
- 16 = Температура, измеряемая внешним датчиком (при наличии опционного внешнего датчика)

- 17 = Высвечивается при подключении внешнего датчика или устройства ДУ с таймером (опция)
- 18 = Температура окружающей среды (при наличии опционного устройства ДУ с таймером)
- 19 = Индикация работы горелки
- 20 = Индикация работы системы защиты от замерзания
- 21 = Индикация давления воды в системе отопления
- 22 = Индикация неисправности
- 23 = Задание / температура в подающем контуре системы отопления
- 24 = Символ отопления
- 25 = Индикация работы системы отопления
- 26 = Индикация достижения заданной температуры в подающем контуре системы отопления
- 27 = Индикация "Летний режим"

#### 2.3 Включение и выключение

##### Отсутствие электропитания котла

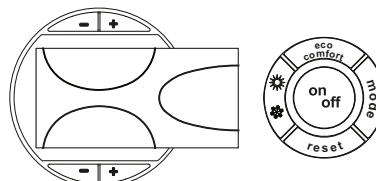


рис. 2 - Отсутствие электропитания котла



При отключении котла от сети электропитания и/или от газовой магистрали система защиты от замерзания не работает. Во время длительного неиспользования котла в зимний период, во избежание ущерба от возможного замерзания, рекомендуется слить всю воду из котла, или же добавить в систему антифриз, отвечающий требованиям sez. 3.3.

##### Включение котла

- Откройте отсечные клапаны топлива.
- Включите электропитание аппарата.

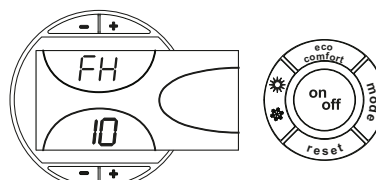


рис. 3 - Включение котла

- В течение следующих 120 секунд на дисплее высвечивается символ FH, обозначающий цикл спуска воздуха из системы отопления.
- В течение 5 секунд на дисплее будет высвечиваться версия программного обеспечения, установленного в электронном блоке.
- После того, как символ FH исчезает с дисплея, котел готов к автоматическому включению при каждом заборе воды ГВС или при поступлении команды от комнатного термостата.

##### Выключение котла

Нажмите клавишу **on/off** (поз. 9 - рис. 1) в течение 1 секунды.

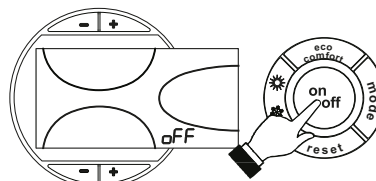


рис. 4 - Выключение котла

Когда котел выключен, на электронный блок продолжает подаваться электрическое питание.

Система отопления не работает. Остается активной система защиты от замерзания.

Для повторного включения котла снова нажмите клавишу **on/off** (поз. 9 рис. 1) в течение 1 секунды.

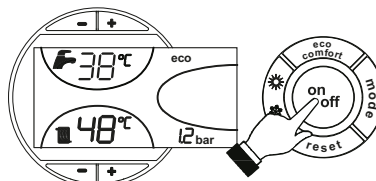


рис. 5

Теперь котел готов к автоматическому включению при каждом заборе горячей воды или по поступлении команды от комнатного термостата.

## Продолжительное отключение котла

Чтобы выключить котел:

- Нажмите кнопку ВКЛ/ВЫКЛ (9 - рис. 1)
- Закройте газовый вентиль, установленный перед котлом.
- Отключите ток от агрегата.

**!** В случае продолжительного перерыва в работе в зимние периоды, чтобы избежать оледенения, рекомендуется слить всю воду из котла; из контура ГВС и отопления. Или слить воду только из системы ГВС и залить соответствующее средство против оледенения (антифриз) в отопительный контур, согласно предписаниям из sez. 3.3.

## 2.4 Регулировки

### Переключение режимов "Лето"/"Зима"

Нажмите клавишу **Лето/Зима** (поз. 6 - рис. 1) на 1 секунду.

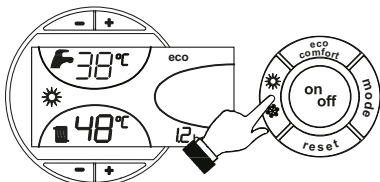


рис. 6

На дисплее высвечивается символ "Лето" (поз. 27 - рис. 1). При этом котел будет вырабатывать только воду для ГВС. Остается активной система защиты от замерзания.

Для выключения режима "Лето" вновь нажмите клавишу **Лето/Зима** (Поз. 6 - рис. 1) на 1 секунду.

### Регулировка температуры воды в системе отопления

Температура в системе отопления регулируется в пределах от 30°C до 80°C с помощью клавиш (дет. 3 и 4 - )рис. 1.

однако не рекомендуется эксплуатировать котел при температуре ниже 45 °С.

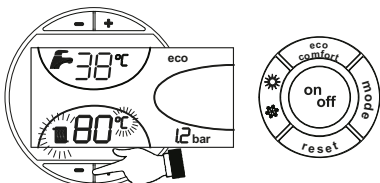


рис. 7

### Регулировка температуры в системе горячего водоснабжения (ГВС)

Температура в системе ГВС регулируется в пределах от 10°C до 65°C с помощью клавиш (поз. 1 и 2 - рис. 1).

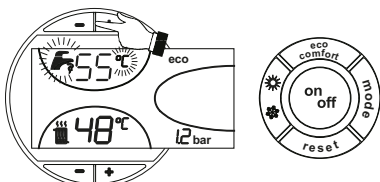


рис. 8

### Регулировка температуры воздуха в помещении (с помощью опционального термостата температуры в помещении).

Задайте с помощью термостата температуры воздуха в помещении нужную температуру внутри помещения. При отсутствии термостата температуры воздуха в помещении котел обеспечивает поддержание в системе отопления заданной температуры воды.

### Регулировка температуры воздуха в помещении (с помощью опционального устройства ДУ с таймером)

Задайте с помощью устройства ДУ с таймером нужную температуру внутри помещения. Котел будет поддерживать температуру воды в системе, необходимую для обеспечения в помещении заданной температуры воздуха. В том, что касается работы котла с устройством ДУ с таймером, см. соответствующую инструкцию на это устройство.

### Плавающая температура

При установке внешнего датчика (опция) на дисплей панели управления (поз. 5 - ) выводится рис. 1 текущая внешняя температура, измеряемая этим датчиком. При этом система управления котлом работает в режиме "Плавающая температура". В этом режиме температура воды в системе отопления регулируется в зависимости от внешних климатических условий с тем, чтобы обеспечить максимальный комфорт и экономию энергии в течение всего года. В частности, при увеличении температуры наружного воздуха уменьшается температура подаваемой в систему отопления воды в соответствии с определенной "характеристикой компенсации".

В режиме плавающей температуры величина, заданная с помощью клавиш регулировки отопления (поз. 3 и 4 - рис. 1), становится максимальной температурой воды системы отопления. Рекомендуется устанавливать ее на максимальную величину, чтобы позволить системе выполнять регулировку во всем полезном рабочем диапазоне.

Регулировки котла должны быть выполнены при его установке квалифицированными специалистами. В дальнейшем пользователь может сам изменить их для обеспечения максимального комфорта.

## Компенсационная кривая и смещение кривых

При однократном нажатии на клавишу **Режим** (поз. 10 - рис. 1) отображается фактическая компенсационная кривая (рис. 9), которую можно изменить с помощью **клавиш системы ГВС** (поз. 1 и 2 - рис. 1).

Измените конфигурацию кривой в пределах от 1 до 10 секунд в зависимости от характеристики (рис. 11).

При установке кривой на 0 режим "плавающей температуры" отключается.

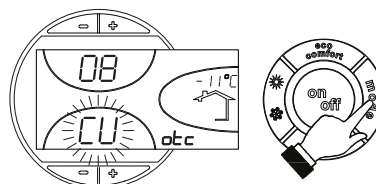


рис. 9 - Кривая погодозависимого регулирования

При нажатии **клавиш регулировки температуры отопления** (поз. 3 и 4 - рис. 1) обеспечивается доступ к режиму параллельного изменения кривых (рис. 12), изменяемого с помощью **клавиш системы ГВС** (поз. 1 и 2 - рис. 1).

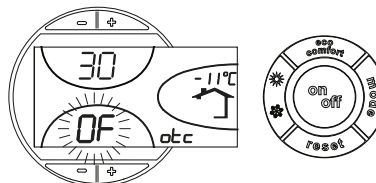


рис. 10 - Параллельное изменение кривых

При повторном нажатии клавиши **Режим** (поз. 10 - рис. 1) осуществляется выход из режима регулировки параллельных кривых.

Если температура в помещении оказывается ниже желаемой, рекомендуется выбрать кривую более высокого порядка, и наоборот. Действуйте, увеличивая или уменьшая на одну единицу и оценивая, каким образом это скажется температуре в помещении.

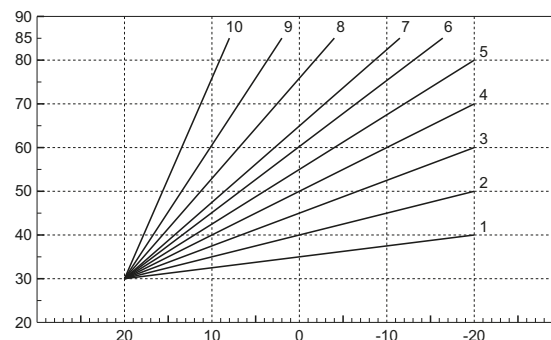


рис. 11 - Компенсационные характеристики

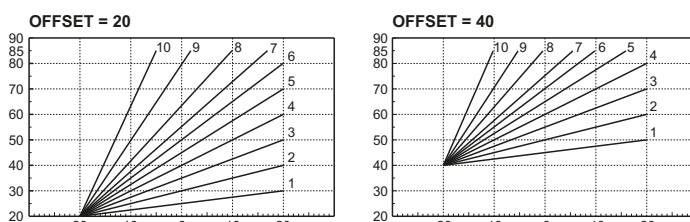


рис. 12 - Пример параллельного смещения кривых погодозависимого регулирования

## Регулирование с дистанционного пульта управления с таймером

Если к котлу подключено устройство дистанционного управления с таймером (опция), вышеописанные регулировки производятся в соответствии с указаниями, приведенными в таблице 1. При этом на дисплее пульта управления (поз. 5 - рис. 1) высвечивается температура в помещении, измеряемая устройством дистанционного управления.

Таблица. 1

|                                                                |                                                                                                                                                                                                                                                                                                                                                       |
|----------------------------------------------------------------|-------------------------------------------------------------------------------------------------------------------------------------------------------------------------------------------------------------------------------------------------------------------------------------------------------------------------------------------------------|
| Регулировка температуры воды в системе отопления               | Регулирование можно осуществлять как с пульта дистанционного управления с таймером, так и с пульта управления котлом.                                                                                                                                                                                                                                 |
| Регулировка температуры в системе горячего водоснабжения (ГВС) | Регулирование можно осуществлять как с пульта дистанционного управления с таймером, так и с пульта управления котлом.                                                                                                                                                                                                                                 |
| Переключение режимов "Лето"/"Зима"                             | Режим "Лето" обладает приоритетом над командой на включение отопления, которая может поступить от пульта ДУ с таймером.                                                                                                                                                                                                                               |
| Выбор режимов ECO/COMFORT                                      | При выключении режима ГВС с пульта ДУ котел переходит в режим "Эко-поту". В этих условиях клавиша Трис. 1 - на панели котла отключена.<br>При включении режима ГВС с устройства ДУ с таймером котел устанавливается в режим Comfort. В этих условиях с помощью клавиши Трис. 1 - на панели управления котла можно выбрать любой из этих двух режимов. |
| Плавающая температура                                          | Регулирование в режиме плавающей температуры можно производить как с пульта дистанционного управления, так и с помощью электронного блока управления котлом: приоритетом обладает регулирование в режиме плавающей температуры, выполняемое электронным блоком котла.                                                                                 |

## Регулирование давления воды в системе отопления

Давление подпитки при холодной системе, контролируемое по показанию дисплея, должно составлять примерно 1,0 бар. Если во время работы давление воды в системе упало до величины ниже минимально допустимой, то электронным блоком управления котлом выводится код неисправности F37 (рис. 13).

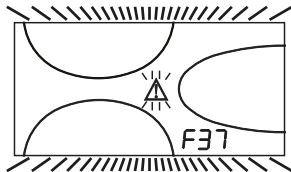


рис. 13 - Недостаточное давление воды в системе отопления

После восстановления давления в системе происходит автоматическое включение цикла спуска воздуха (120 секунд), причем на дисплее высвечивается символ FH.

## 3. УСТАНОВКА

### 3.1 Указания общего характера

УСТАНОВКА И НАСТРОЙКА ГОРЕЛКИ ДОЛЖНА ОСУЩЕСТВЛЯТЬСЯ ТОЛЬКО СПЕЦИАЛИЗИРОВАННЫМ ПЕРСОНАЛОМ, ИМЕЮЩИМ ПРОВЕРЕННУЮ КВАЛИФИКАЦИЮ, ПРИ СОБЛЮДЕНИИ ПРИВЕДЕННЫХ В НАСТОЯЩЕМ ТЕХНИЧЕСКОМ РУКОВОДСТВЕ УКАЗАНИЙ, ПРЕДПИСАНИЙ ДЕЙСТВУЮЩЕГО ЗАКОНОДАТЕЛЬСТВА, ПОЛОЖЕНИЙ МЕСТНЫХ НОРМ И ПРАВИЛ, И В СООТВЕТСТВИИ С ПРИНЯТЫМИ ТЕХНИЧЕСКИМИ ТРЕБОВАНИЯМИ.

### 3.2 Место установки

Котел должен быть установлен в специально отведенном для этой цели помещении, имеющем отверстия, обеспечивающие достаточную вентиляцию в соответствии с действующими нормами. Если в одном помещении установлены некоторые горелки или вытяжные вентиляторы, работающие одновременно, то вентиляционные отверстия должны иметь размеры, обеспечивающие одновременную работу всех аппаратов. В помещении, в котором установлен агрегат не должны находиться огнеопасные предметы >или материалы, едкие газы, пыль и другие летучие вещества, всасывание которых вентилятором может привести к загрязнению внутренних каналов горелки или горелочной головки. Помещение должно быть сухим и не подвергаться воздействию дождя, снега или мороза.

Если агрегат устанавливается среди мебели или боком к стене, следует предусмотреть свободное пространство, необходимое для демонтажа кожуха и выполнения обычных работ по техобслуживанию.

### 3.3 Гидравлические соединения

Параметры тепловой мощности котла должны быть определены заранее путем расчета потребности в тепле в помещениях в соответствии с действующими нормативами. Для обеспечения правильного и надежного функционирования аппарата гидравлическая система должна быть оснащена всеми необходимыми для этой цели элементами. Между котлом и системой отопления рекомендуется установить отсечные клапаны, позволяющие изолировать котел от системы в случае необходимости.

Сливное отверстие предохранительного клапана должно быть соединено с воронкой или с канализационной трубой во избежание пролива воды на пол в случае срабатывания клапана при превышении давления в отопительной системе. В противном случае изготовитель котла не несет никакой ответственности за затопление помещения при срабатывании предохранительного клапана.

Не используйте трубы гидравлической системы для заземления электрических приборов.

Перед установкой тщательно промойте все трубы системы для удаления остаточных загрязняющих веществ или посторонних тел, могущих помешать правильной работе аппарата.

Выполните подключение труб к соответствующим штуцерам, как показано на сар. 5.1 и согласно символам, имеющимся на самом агрегате.

## Характеристики воды для системы отопления

В случае, если жесткость воды превышает 25° Fr (1°F = 10 ppm CaCO<sub>3</sub>), используемая вода должна быть надлежащим образом подготовлена, чтобы предотвращать образование накипи на котле. После подготовки жесткость воды не должна быть ниже 15°F (ДП 236/88 о подготовке воды, предназначенной для человеческого потребления). Водоподготовка обязательная, если система имеет большую протяженность или при частом выполнении подпитки системы.



Если в точке подвода холодной воды устанавливается устройство умягчения, обратитесь внимание на то, чтобы не слишком много снизить жесткость воды. На самом деле это может привести к преждевременному ухудшению свойств магниевго анода бойлера.

## Система защиты от замерзания, жидкие антифризы, добавки и ингибиторы

Котел оборудован системой защиты от перемерзания, которая включает его в режиме отопления в случае, когда температура воды, подаваемой в отопительную систему, опускается ниже 6°C. Эта система отключается при отключении котла от системы электропитания и/или газовой магистрали. Использование жидких антифризов, добавок и ингибиторов, разрешается в случае необходимости только и исключительно, если их изготовитель дает гарантию, подтверждающую, что его продукция отвечает данному виду использования и не причинит вреда теплообменнику котла и другим комплектующим и/или материалам, использованным в конструкции котла и системы. Запрещается использовать жидкости-антифризы, добавки и ингибиторы, специально не предназначенные для применения в тепловых установках и несовместимые с материалами, использованными в конструкции котла и системы.

## Соединение с бойлером для ГВС

Электронная плата аппарата предназначена также для управления внешним бойлером для производства воды ГВС. Соединения труб системы отопления и ГВС должны быть выполнены в соответствии со схемой рис. 14 (насосы и обратные клапаны поставляются отдельно). Выполните электрические соединения в соответствии со схемой сар. 5.4. Используйте датчик FERROLI. При следующем включении агрегата система управления опознает датчик бойлера и автоматически настраивается на работу с ним, вызывая активацию дисплея и устройств управления, необходимые для работы в режиме ГВС.

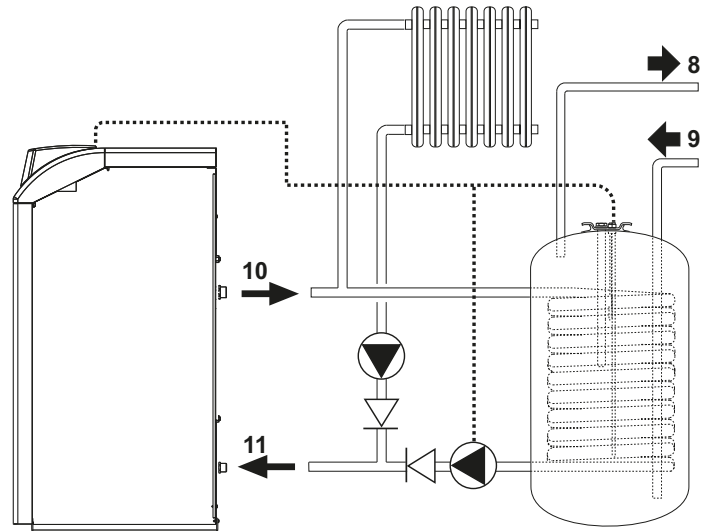


рис. 14 - Схема соединений с внешним бойлером

### Легенда

- 8 Выходной штуцер контура ГВС
- 9 Входной штуцер контура ГВС
- 10 Выходной штуцер контура отопления
- 11 Обратный трубопровод системы отопления

### 3.4 Присоединение к газопроводу



Прежде чем приступать к подключению котла к системе газоснабжения, удостоверьтесь, что котел предназначен для работы именно на данном виде топлива и тщательно прочистите все газовые трубы для удаления посторонних веществ, могущих помешать правильной работе агрегата.

Газ подключается к соответствующему патрубку (см. рис. 25) с соблюдением действующих норм, с использованием жесткой металлической трубы или гибкого шланга из нержавеющей стали со сплошной оплеткой. Между газопроводом и котлом должен быть установлен газовый кран. Проверьте герметичность всех газовых соединений.

Пропускная способность счетчика газа должна обеспечивать одновременную работу всех подключенных к нему агрегатов Диаметр газового патрубка, который выходит из котла, не является определяющим при выборе диаметра трубы, соединяющей котел и счетчик; диаметр определяется согласно действующим нормам и зависит от длины трубы и потерь давления в ней.



Запрещается использовать газовые трубопроводы в качестве проводников системы заземления электрооборудования.

### 3.5 Электрические соединения

#### Подключение к сети электропитания



Электрическая безопасность аппарата обеспечивается только при его правильном подключении к контуру заземления, отвечающему требованиям действующих норм техники безопасности. Эффективность контура заземления и его соответствие нормам должны быть проверены квалифицированным персоналом. Изготовитель не несет никакой ответственности за ущерб, могущий быть причиненным отсутствием заземления агрегата. Удостоверьтесь также, что система электропитания соответствует максимальной потребляемой мощности агрегата, указанной на табличке номинальных данных.

Внутренние электрические соединения в котле уже выполнены, он снабжен также сетевым шнуром типа "Y" без вилки. Подключение к сети должно быть постоянным, причем между местом подключения к сети и котлом следует установить двухполюсный размыкатель с расстоянием между разомкнутыми контактами не менее 3 мм, а также предохранители макс. номиналом 3А. При подключении к сети важное значение имеет соблюдение полярности (фаза: коричневый провод / нейтраль: синий провод / земля: желто-зеленый провод). При монтаже или замене сетевого шнура земляной провод должен быть выполнен на 2 см длиннее остальных.



Сетевой шнур агрегата не подлежит замене самим пользователем. В случае повреждения сетевого шнура выключите агрегат, обращайтесь для его замены исключительно к квалифицированным специалистам. В случае замены сетевого шнура используйте исключительно кабель типа "HAR H05 VV-F" 3x0,75 мм2 с максимальным внешним диаметром 8 мм.

#### Термостат комнатной температуры (опция)



**ВНИМАНИЕ: ТЕРМОСТАТ КОМНАТНОЙ ТЕМПЕРАТУРЫ ДОЛЖЕН БЫТЬ УСТРОЙСТВОМ С КОНТАКТАМИ НЕ ПОД НАПРЯЖЕНИЕМ. ПРИ ПОДАЧЕ НАПРЯЖЕНИЯ 230 В НА КЛЕММЫ ТЕРМОСТАТА КОМНАТНОЙ ТЕМПЕРАТУРЫ ПОВЛЕЧЕТ ЗА СОБОЙ НЕПОДЛЕЖАЩЕЕ РЕМОНТУ ПОВРЕЖДЕНИЕ ЭЛЕКТРОННОЙ ПЛАТЫ.**

При подключении регуляторов комнатной температуры с повременной программой управления или таймера, не следует запычивать их через размыкающие контакты. В зависимости от типа устройства питание должен подводиться напрямую от сети или от батареек.

#### Доступ к блоку зажимов

Отвинтите оба винта "А", расположенных в верхней части панели управления и демонтируйте крышку.

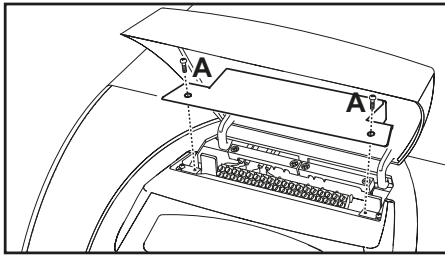


рис. 15 - Доступ к клеммной коробке котла

### 3.6 Подключение котла к дымоотводу

Труба подсоединения к дымоходу должна иметь диаметр, не меньший чем диаметр соединительного патрубка на прерывателе тяги. После прерывателя тяги должен идти вертикальный участок дымохода длиной не менее 0,5 метра. Размеры и монтаж дымоходов и трубы для подсоединения к ним котла должны соответствовать действующим нормам.

Диаметр патрубка прерывателя тяги показан в рис. 23.

## 4. УХОД И ТЕХНИЧЕСКОЕ ОБСЛУЖИВАНИЕ

### 4.1 Регулировки

Все операции регулирования и переналадки котла должны выполняться квалифицированным персоналом.

Изготовитель котла снимает с себя всякую ответственность за вред, причиненный людям и/или имуществу, в результате несанкционированного изменения конструкции агрегата неквалифицированным и неуполномоченным персоналом.

#### Активация режима TEST

Одновременно нажмите клавиши системы отопления (поз. 3 и 4 - рис. 1) в течение 5 секунд для активации режима **TEST**. Котел включится на максимальной мощности, заданной так, как указано с следующим параграфе.

При этом символы системы отопления (поз. 24 - рис. 1) и системы ГВС (поз. 12 - рис. 1) на дисплее начинают мигать.

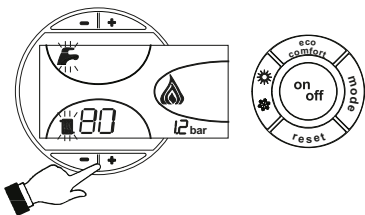


рис. 16 - Режим TEST

Для выхода из режима **TEST** повторите последовательность активации.

В любом случае режим **TEST** автоматически отключится через 15 минут.

### Регулировка мощности системы отопления

На котле PEGASUS D можно регулировать тепловую производительность топки и, следовательно, тепловую мощность, передаваемую воде системы отопления; это делается исключительно путем регулировки основной горелки с помощью газового вентиля (см. рис. 17). На графиках, приведенных в параграфе сар. 5.2, показано изменение передаваемой воде тепловой мощности в зависимости от изменения рабочего давления горелки. Возможность приведения мощности котла в соответствие с реальными потребностями отопления означает, прежде всего, снижение потерь и экономию топлива. Кроме того, при регулировке мощности, регламентированной также стандартом, котлы сохраняют значения КПД и характеристики сгорания почти без изменений.

Регулировка выполняется при работающем котле и при установившейся температуре воды в бойлере.

1. С помощью небольшой отвертки снимите защитный колпачок 5 вторичного привода газового вентиля рис. 17.
2. Подключите манометр к клемме давления 2 (рис. 17), расположенной после газового вентиля, затем переведите ручку термостата котла на максимум.
3. Регулируйте давление с помощью винта 6 (рис. 17) на желаемое значение, руководствуясь диаграммами, приведенными в параграфе сар. 5.2.
4. По окончании вышеописанной операции включите и выключите горелку 2-3 раза через регулирующий термостат и проверьте, соответствует ли давление ранее заданному значению; в противном случае необходимо выполнять дополнительную регулировку до тех пор, пока давление не достигнет правильного значения.

#### Перенастройка на другой тип газа

Котел пригоден для работы на природном газе (G20-G25) или на сжиженном газе (G30-G31). Режим газа для работы выбирается при заказе и указан как на упаковке, так и на табличке номинальных данных агрегата. В случае необходимости перевода котла на работу с газом, отличным от газа, для которого он был настроен на заводе, необходимо приобрести специально предусмотренный для этой цели комплект для переоборудования и действовать, как указано ниже:

1. Замените форсунки основной горелки и пилотной горелки в зависимости от используемого вида газа, руководствуясь таблицей технических характеристик в сар. 5.3.
2. Снимите с газового вентиля маленький защитный колпачок 3 (рис. 17). С помощью маленькой отвертки регулируйте "СТУПЕНЬ" розжига на основании выбранного для работы газа (G20-G25 положение D рис. 17 или G30-G31 положение E рис. 17); установите на место защитный колпачок.
3. Выполните регулировку давления газа на горелке, используя значения, приведенные в таблице технических характеристик, для выбранного типа газа.
4. Наклейте табличку, входящую в состав комплекта для переоборудования, рядом с табличкой технических данных для подтверждения выполненного переоборудования.

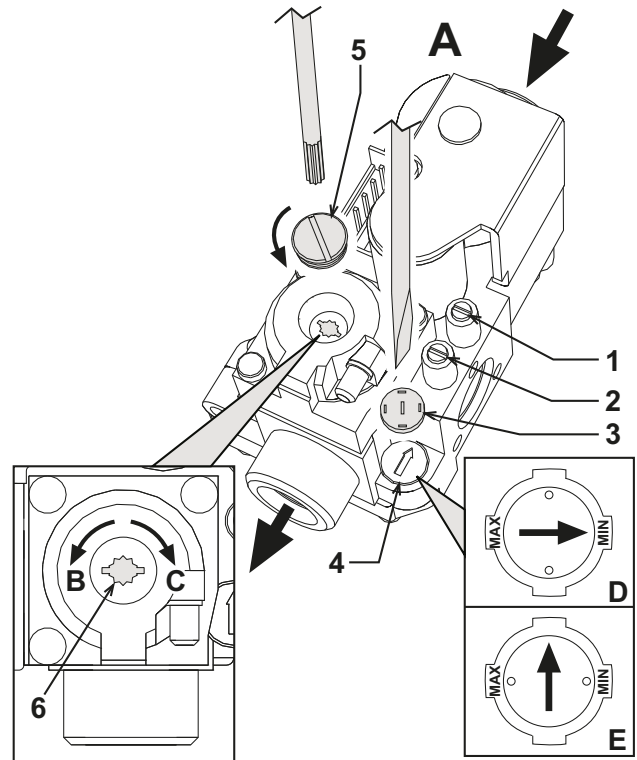


рис. 17 - Регулирование давления

- A Газовый клапан
- B Уменьшение давления
- C Увеличение давления
- D Регулировка ступени розжига при использовании ПРИБОРОМ ГАЗА G20-G25
- E Регулировка ступени розжига при использовании СЖИЖЕННОГО ГАЗА G30-G31
- 1 Контрольная точка измерения давления, расположенная перед газовым клапаном
- 2 Контрольная точка измерения давления, расположенная после газового клапаном
- 3 Защитный колпачок
- 4 Регулятор "СТУПЕНИ" розжига
- 5 Защитная пробка
- 6 Винт для регулировки давления



## 4.2 Ввод в эксплуатацию



Ввод котла в эксплуатацию должен выполнять высококвалифицированным персоналом. Контрольные операции, которые следует выполнять перед первым розжигом, а также после проведения технического обслуживания, во время которого котел был отсоединен от сетей питания или были произведены работы на предохранительных устройствах или деталях котла:

### Перед включением котла

- Откройте запорные клапаны, расположенные между котлом и газопроводами.
- С максимальной осторожностью проверьте герметичность системы газоснабжения. Для обнаружения утечек в соединениях используйте мыльный раствор.
- Заполните водой систему и полностью спустите воздух из котла и из системы, открыв выпускной клапан на котле и в различных местах системы отопления (если таковые имеются).
- Удостоверьтесь в отсутствии утечек воды из системы отопления, контура ГВС, из котла и в различных соединениях.
- Проверьте правильность выполнения электрических соединений.
- Удостоверьтесь, что агрегат присоединен к эффективному контуру заземления.
- Проверьте отсутствие огнеопасных жидкостей или материалов в непосредственной близости от котла.
- Спустите воздух из газопроводных труб через штуцер отбора давления 1 газового вентиля (рис. 17).

### Включение

Откройте отсечные клапаны топлива.

Включите электропитание аппарата.

В течение следующих 120 секунд на дисплее высвечивается символ FH, обозначающий цикл спуска воздуха из системы отопления.

В течение 5 секунд на дисплее будет высвечиваться версия программного обеспечения, установленного в электронном блоке.

После того, как символ FH исчезает с дисплея, котел готов к автоматическому включению при каждом заборе воды ГВС или команде от комнатного термостата.



Если после правильного выполнения описанных выше операций горелки не зажгутся, а на дисплее появляется код неисправности A01, то подождите около 15 секунд, затем нажмите кнопку RESET. После сброса система повторит цикл розжига. Если горелки не зажгутся и после второй попытки, то смотрите параграф поиска неисправностей.



В случае отключения электропитания котла во время его работы горелки погаснут и автоматически снова зажгутся при восстановлении подачи электроэнергии.

### Контрольные операции, выполняемые во время работы

- Проверьте герметичность топливного контура и водопроводов.
- Проверьте эффективность функционирования дымоходов во время работы котла.
- Проверьте, правильно ли циркулирует вода между котлом и системой отопления.
- Проверьте работу системы розжига котла. Для этого несколько раз включите и выключите котел.
- Удостоверьтесь по показаниям счетчика, что расход газа соответствует величине, указанной в таблице технических данных в сар. 5.3.
- Проверьте правильность расхода воды для ГВС при перепаде температуры  $\Delta t$ , указанном в таблице технических данных: не доверяйтесь эмпирическим подсчетам. Измерение следует производить при помощи специальных приборов в точке, расположенной максимально близко к котлу, и с учетом дисперсии тепла в трубах.

## 4.3 Техническое обслуживание



Нижеописанные операции должны производиться только специализированным персоналом, имеющим проверенную квалификацию.

### Сезонные проверки котла и дымохода

Рекомендуется не реже, чем раз в год выполнять следующие проверки:

- Элементы управления и предохранительные устройства (газовый клапан, термостаты и т.д.) должны функционировать правильным образом.
- Дымоходы должны быть свободными от каких-либо препятствий.
- Все газовые и гидравлические соединения должны быть герметичными.
- Горелку и теплообменник следует содержать в чистоте. Выполняйте инструкции, приведенные в следующем параграфе.
- Электроды не должны иметь накипи и быть правильно установленными (см. рис. 21).
- Давление воды в холодной системе должно составлять около 1 бар; в противном случае приведите его к этой величине.
- Расширительный бак должен быть заполнен.
- Величины расхода и давления газа должны соответствовать значениям, приведенным в соответствующих таблицах.
- Циркуляционные насосы не должны быть заблокированы.

### Открытие передней панели.

Для открытия передней панели котла следуйте указаниям, приведенным в рис. 18.



Перед выполнением любых операций внутри котла отключите электропитание и закройте газовый вентиль, установленный перед котлом.



рис. 18 - Открытие передней панели

### Очистка котла и дымохода

Для выполнения очистки котла следуйте (рис. 19) нижеприведенным указаниям:

- Закройте газовый вентиль, установленный перед котлом, и отключите агрегат от сети электропитания.
- Снимите лицевую панель котла.
- Поднимите крышку кожуха, оказывая на него давление снизу вверх.
- Снимите теплоизоляцию с прерывателя тяги.
- Снимите плиту, закрывающую дымовую камеру.
- Демонтируйте блок горелок (см. следующий параграф).
- Чистите камеру по направлению сверху вниз с помощью ерша.
- С помощью пылесоса чистите трубопроводы удаления продуктов сгорания, соединяющие чугунные элементы корпуса котла.
- Установите на место все ранее демонтированные детали, затем проверьте герметичность газовой системы и каналов системы горения.
- При выполнении очистки обращайте внимание на то, чтобы не повредить баллон термостата дымовых газов, расположенный в задней части дымовой камеры.

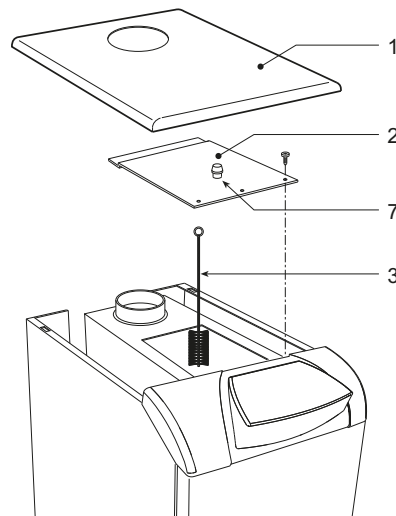


рис. 19 - Очистка котла

- |   |                                                       |
|---|-------------------------------------------------------|
| 1 | Верхняя панель кожуха                                 |
| 2 | Плита закрытия дымовой камеры                         |
| 3 | Ерш                                                   |
| 7 | Пробка отверстия для проведения анализа дымовых газов |

### Анализ дымовых газов

Внутри котла, в верхней части прерывателя тяги, предусмотрена одна точка отбора проб дымовых газов (поз. 7 - рис. 19).

Чтобы произвести измерение, необходимо выполнить следующие операции:

1. Снимите верхнюю панель котла
2. Снимите теплоизоляцию с прерывателя тяги
3. Снимите пробку отверстия отбора дымовых газов;
4. Вставьте датчик в отверстие;
5. Запустите режим TEST
6. Подождите 10-15 минут для стабилизации котла\*
7. Произведите измерение.



Результаты анализов, выполненных до стабилизации котла, могут быть ошибочными.

## Демонтаж и очистка блока горелок

Демонтаж блока горелок осуществляется следующим образом:

- Обесточьте агрегат и закройте вентиль подачи газа, установленный перед котлом;
- Отвинтите гайку крепления трубы подвода газа;
- Развинтите две гайки крепления дверцы камеры сгорания к чугунным элементам корпуса котла (рис. 20)
- Снимите блок горелок вместе с дверцей камеры сгорания.

Произведите проверку и очистку основной и пилотной горелок. Для очистки горелок и электродов пользуйтесь исключительно не металлической щеткой или сжатым воздухом. Не применяйте химические средства.

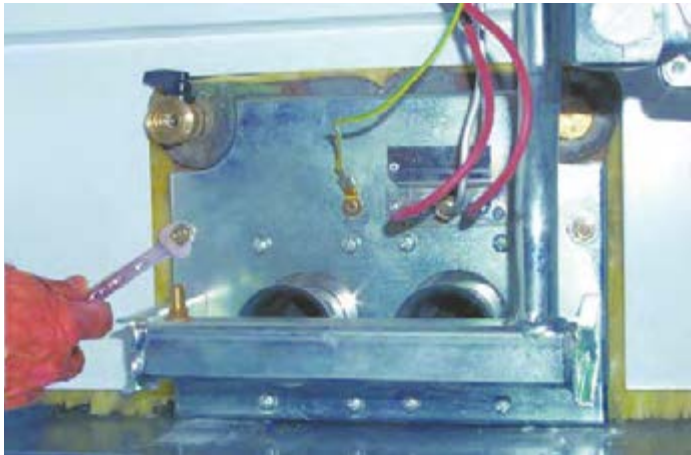


рис. 20 - Демонтаж горелок

## Пилотная горелка

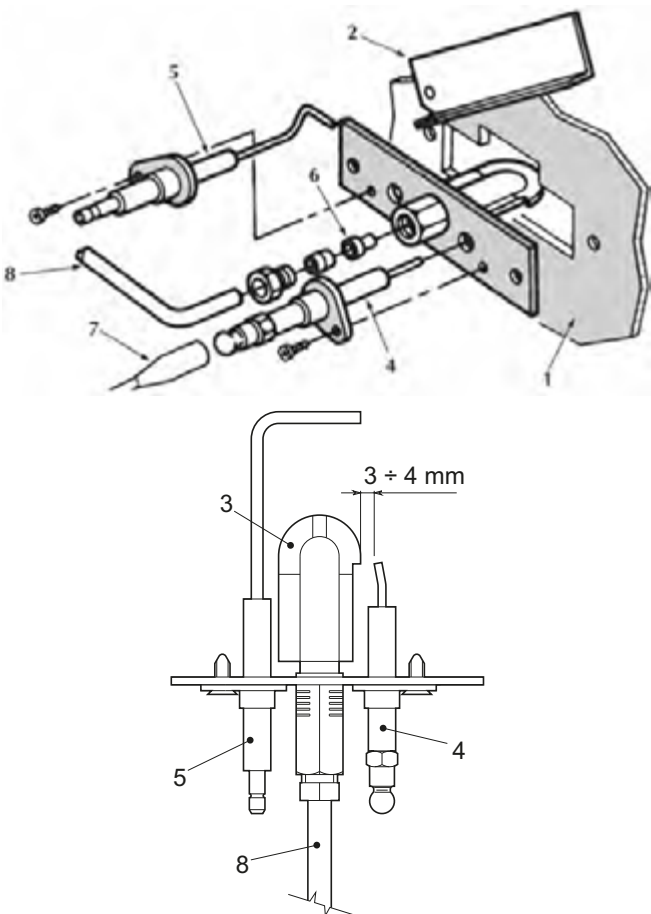


рис. 21 - Пилотная горелка

- 1 Дверца камеры сгорания
- 2 Смотровая дверца
- 3 Пилотная горелка
- 4 Электрод розжига
- 5 Следящий электрод
- 6 Пилотная форсунка
- 7 Электрический кабель высокого напряжения
- 8 Трубка подачи газа

## 4.4 Неисправности и способ устранения

### Диагностика

Котел оснащен современной системой самодиагностики. В случае возникновения какой-либо неисправности символ неисправности (поз. 22 - рис. 1) и соответствующий код начинают мигать на дисплее.

Некоторые неисправности (обозначаемые буквой "А") приводят к постоянной блокировке котла. В этом случае следует произвести сброс, нажав клавишу RE-SET (поз. 8 - рис. 1) в течение 1 секунды или нажав клавишу RESET на устройстве ДУ с таймером (опция), если таковое установлено; если котел не включится, то необходимо устранить неисправность.

Другие неисправности (обозначаемые буквой "F") приводят к временной блокировке котла, которая снимается автоматически, как только величина, вызвавшая срабатывание блокировки, возвращается в допустимые пределы.

Таблица. 2 - Таблица неисправностей

| Код неисправности | Неисправность                                                                                                                     | Возможная причина                                                                | Способ устранения                                                                                                                  |
|-------------------|-----------------------------------------------------------------------------------------------------------------------------------|----------------------------------------------------------------------------------|------------------------------------------------------------------------------------------------------------------------------------|
| A01               | Не происходит розжиг горелки                                                                                                      | Отсутствие газа                                                                  | Проверьте, что газ нормально поступает в котел, и что из газопроводов был стравлен воздух                                          |
|                   |                                                                                                                                   | Неисправность следящего или поджигающего электрода                               | Проверьте электрические соединения электрода; убедитесь, что он правильно установлен и что на его поверхности не имеются отложения |
|                   |                                                                                                                                   | Неисправный газовый клапан                                                       | Проверьте газовый клапан и замените его, если это необходимо                                                                       |
|                   |                                                                                                                                   | Низкая мощность розжига                                                          | Регулируйте мощность розжига                                                                                                       |
| A02               | Индикация наличия пламени при неработающей горелке                                                                                | Неисправность электрода                                                          | Проверьте кабельные соединения электрода ионизации                                                                                 |
|                   |                                                                                                                                   | Неисправность электронной платы                                                  | Проверьте электронную плату                                                                                                        |
| A03               | Срабатывание устройства защиты от повышенной температуры                                                                          | Датчик системы отопления поврежден                                               | Проверьте правильность установки и работы датчика системы отопления                                                                |
|                   |                                                                                                                                   | Отсутствие циркуляции воды в системе отопления                                   | Проверьте циркуляционный насос                                                                                                     |
| F04               | Срабатывание термостата температуры дымовых газов (при срабатывании этого термостата работа котла исключается в течение 20 минут) | Наличие воздуха в системе отопления                                              | Спустите воздух из системы                                                                                                         |
|                   |                                                                                                                                   | Разомкнут контакт термостата дымовых газов                                       | Проверьте термостат                                                                                                                |
| A06               | Отсутствие факела после цикла розжига                                                                                             | Обрыв соединительного кабеля                                                     | Проверьте кабельные соединения                                                                                                     |
|                   |                                                                                                                                   | Неправильно выбранные размеры или забивание дымохода                             | Замените дымоход                                                                                                                   |
| F10               | Неисправность датчика 1 подающего отопительного контура                                                                           | Низкое давление в системе газоснабжения                                          | Проверьте давление газа                                                                                                            |
|                   |                                                                                                                                   | Настройка давления газа в горелке стоит на минимуме                              | Проверьте давление                                                                                                                 |
| F14               | Неисправность датчика 2 подающего отопительного контура                                                                           | Датчик поврежден                                                                 | Проверьте кабельные соединения или замените датчик                                                                                 |
|                   |                                                                                                                                   | Короткое замыкание в соединительном кабеле                                       | Проверьте кабельные соединения или замените датчик                                                                                 |
| F34               | Напряжение питания ниже 170 В.                                                                                                    | Датчик поврежден                                                                 | Проверьте кабельные соединения или замените датчик                                                                                 |
| F35               | Неисправности в сети электропитания                                                                                               | Короткое замыкание в соединительном кабеле                                       | Проверьте кабельные соединения или замените датчик                                                                                 |
| F37               | Неверное давление воды в системе отопления                                                                                        | Отсутствие воды в системе                                                        | Произведите залив воды в систему отопления                                                                                         |
| F39               | Неисправность датчика внешней температуры                                                                                         | Реле давления воды не подключен или поврежден                                    | Проверьте состояние датчика                                                                                                        |
|                   |                                                                                                                                   | Повреждение датчика или короткое замыкание в соединительном кабеле               | Проверьте кабельные соединения или замените датчик                                                                                 |
| F40               | Неверное давление воды в системе отопления                                                                                        | Отсоединение датчика после включения режима регулировки с плавающей температурой | Присоедините датчик температуры наружного воздуха или выключите режим регулирования с плавающей температурой                       |
|                   |                                                                                                                                   | Высокое давление                                                                 | Проверьте состояние предохранительного клапана<br>Проверьте расширительный сосуд                                                   |
| A41               | Положение датчиков                                                                                                                | Датчик температуры воды в подающем контуре отсоединен от трубы                   | Проверьте правильность установки и работы датчика системы отопления                                                                |
| F42               | Неисправность датчика системы отопления                                                                                           | Датчик поврежден                                                                 | Замените датчик                                                                                                                    |
| F47               | Неисправность датчика давления воды в системе отопления                                                                           | Обрыв соединительного кабеля                                                     | Проверьте кабель                                                                                                                   |
| A48               | Неисправность газового клапана                                                                                                    | Неисправность кабельных соединений газового клапана                              | Проверьте кабельные соединения                                                                                                     |
|                   |                                                                                                                                   | Неисправность газового клапана                                                   | Замените газовый клапан                                                                                                            |
| A49               | Неисправность газового клапана                                                                                                    | Неисправность электронной платы                                                  | Замените электронную плату                                                                                                         |
|                   |                                                                                                                                   | Неисправность кабельных соединений газового клапана                              | Проверьте кабельные соединения                                                                                                     |
| A49               | Неисправность газового клапана                                                                                                    | Дефектный газовый клапан                                                         | Замените газовый клапан                                                                                                            |
|                   |                                                                                                                                   | Неисправность электронной платы                                                  | Замените электронную плату                                                                                                         |

## 5. ХАРАКТЕРИСТИКИ И ТЕХНИЧЕСКИЕ ДАННЫЕ

### 5.1 Размеры, места подключений и основные элементы котла

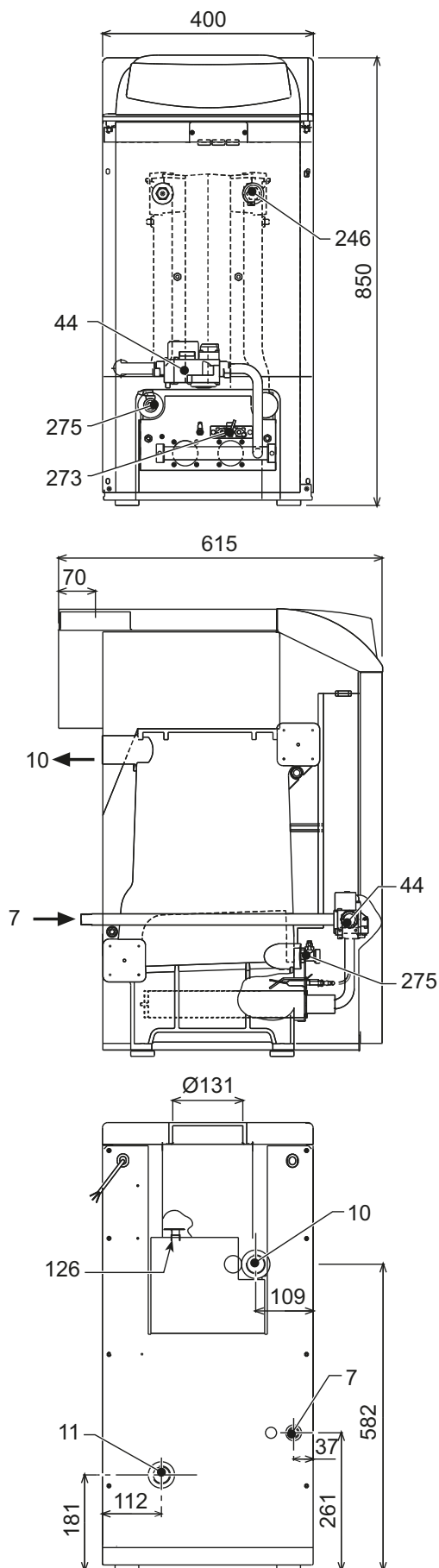
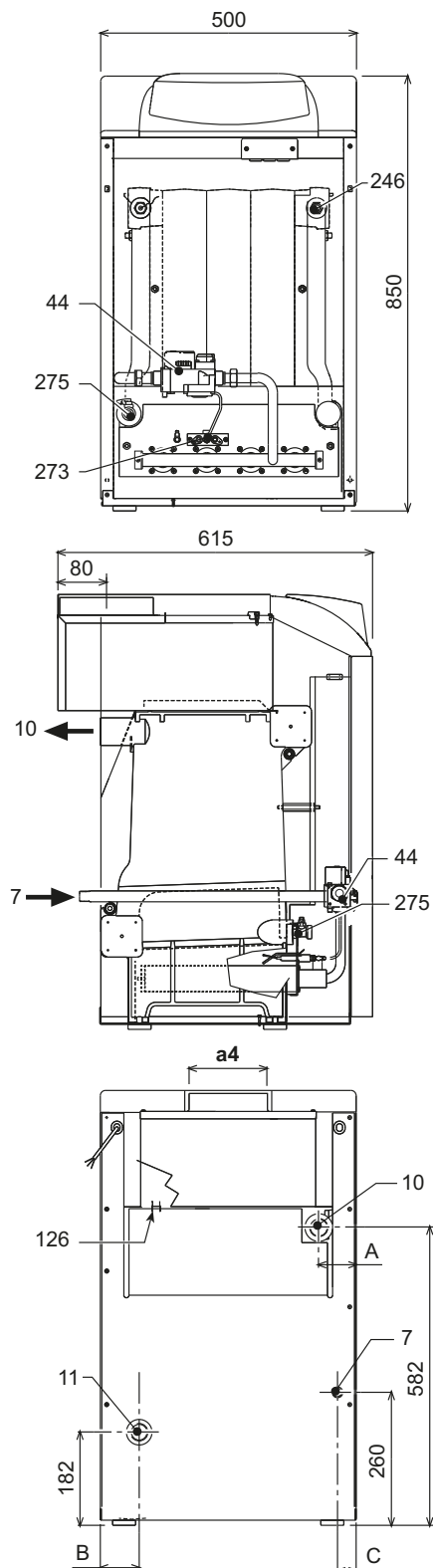


рис. 22 - Габаритные размеры и присоединения PEGASUS D 23



|              | A   | B   | C  | a4    |
|--------------|-----|-----|----|-------|
| Pegasus D 32 | 116 | 119 | 47 | Ø 131 |
| Pegasus D 45 | 73  | 76  | 36 | Ø 151 |

рис. 23 - Размеры и присоединения мод. PEGASUS D 32 и PEGASUS D 45

- 7 Подвод газа - Ø 1/2"
- 10 Трубопровод подачи воды в систему отопления - Ø 1"1/2
- 11 Обратный трубопровод системы отопления - Ø 1"1/2
- 44 Газовый клапан
- 126 Термостат температуры продуктов сгорания
- 246 Датчик давления
- 273 Пилотная горелка
- 275 Сливной кран системы отопления

## 5.2 Гидравлическое сопротивление системы

Сопротивление водяного контура

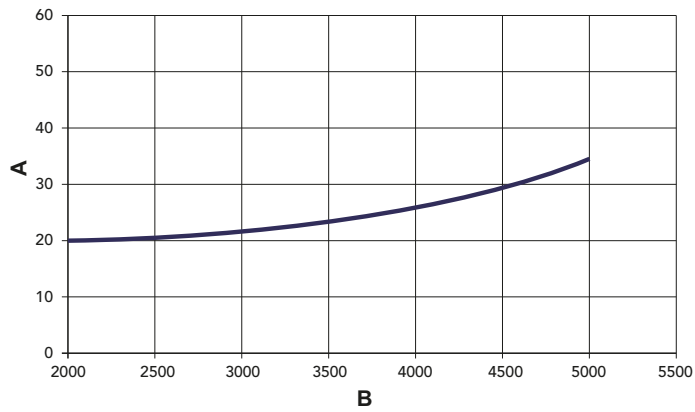


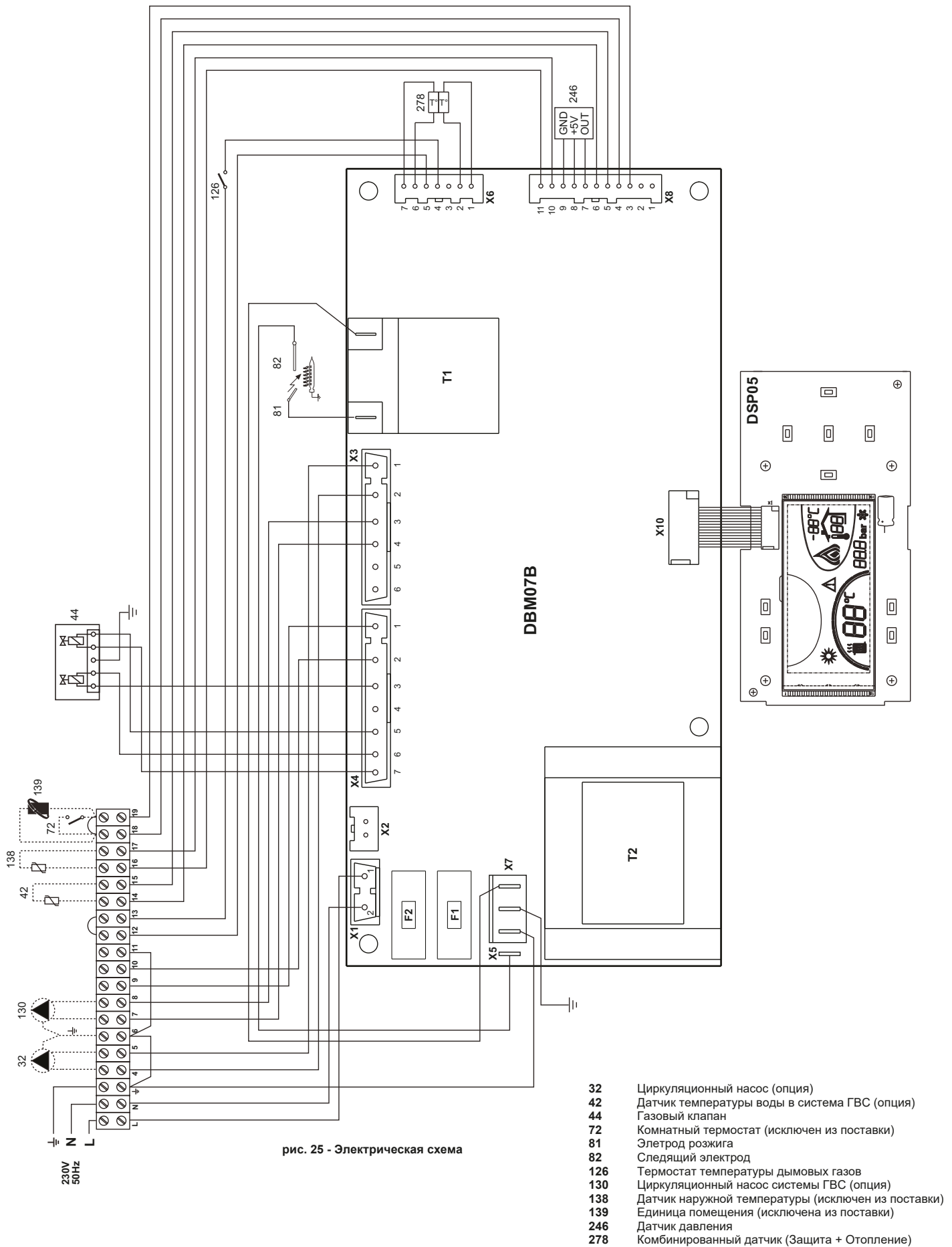
рис. 24 - Гидравлическое сопротивление системы

А мбар  
В Расход л/ч

## 5.3 Таблица технических данных

| Параметр                                               | Единица измерения | Величина  | Величина  | Величина  |        |
|--------------------------------------------------------|-------------------|-----------|-----------|-----------|--------|
| <b>Модели</b>                                          |                   | <b>23</b> | <b>32</b> | <b>45</b> |        |
| Количество элементов                                   | кВт               | 3         | 4         | 5         |        |
| Макс. теплопроизводительность                          | кВт               | 25.3      | 34.9      | 49.5      | (Q)    |
| Мин. теплопроизводительность                           | кВт               | 10.1      | 14.9      | 19.7      | (Q)    |
| Макс. тепловая мощность в режиме отопления             | кВт               | 23.0      | 32.0      | 45.0      | (P)    |
| Мин. тепловая мощность в режиме отопления              | кВт               | 8.8       | 13.0      | 17.2      | (P)    |
| Кпд Pmax (80-60°C)                                     | %                 | 90.9      | 91.7      | 90.9      |        |
| Кпд 30%                                                | %                 | 91.3      | 91.5      | 91.6      |        |
| Класс эффективности по директиве 92/42 СЕ              |                   | ★ ★       |           |           |        |
| Класс эмиссии NOx                                      |                   | 2         | 2         | 2         |        |
| Форсунки горелки G20                                   | шт x Ø            | 2 x 2,80  | 3 x 2,80  | 4 x 2,80  |        |
| Давление подачи газа G20                               | мбар              | 20        | 20        | 20        |        |
| Макс. давление после газового клапана G20              | мбар              | 15        | 13        | 15        |        |
| Мин. давление после газового клапана G20               | мбар              | 2.5       | 2.5       | 2.5       |        |
| Макс. расход газа G20                                  | м³/ч              | 2.68      | 3.69      | 5.24      |        |
| Минимальный расход газа G20                            | м³/ч              | 1.07      | 1.58      | 2.08      |        |
| Форсунки горелки G31                                   | шт x Ø            | 2 x 1,75  | 3 x 1,75  | 4 x 1,75  |        |
| Давление подачи газа G31                               | мбар              | 37        | 37        | 37        |        |
| Максимальное давление в горелке G31                    | мбар              | 35        | 31        | 35        |        |
| Минимальное давление в горелке G31                     | мбар              | 6         | 6         | 6         |        |
| Максимальный расход газа G31                           | кг/ч              | 1.98      | 2.73      | 3.88      |        |
| Минимальный расход газа G31                            | кг/ч              | 0.79      | 1.17      | 1.54      |        |
| Максимальное рабочее давление воды в системе отопления | бар               | 6         | 6         | 6         | (PMS)  |
| Минимальное рабочее давление воды в системе отопления  | бар               | 0.8       | 0.8       | 0.8       |        |
| Макс. температура отопления                            | °C                | 95        | 95        | 95        | (tmax) |
| Объем воды в системе отопления                         | л                 | 9.1       | 11.6      | 14.1      |        |
| Степень защиты                                         | IP                | X0D       | X0D       | X0D       |        |
| Напряжение питания                                     | В/ц               | 230/50    | 230/50    | 230/50    |        |
| Потребляемая электрическая мощность                    | Вт                | 15        | 15        | 15        |        |
| Вес порожнего котла                                    | кг                | 106       | 136       | 164       |        |

## 5.4 Электрическая схема



**IT**

LA MARCATURA **CE** CERTIFICA CHE I PRODOTTI SODDISFANO I REQUISITI FONDAMENTALI DELLE DIRETTIVE PERTINENTI IN VIGORE.

LA DICHIARAZIONE DI CONFORMITÀ PUÒ ESSERE RICHIESTA AL PRODUTTORE.

**ES**

EL MERCADO **CE** CREDITA QUE LOS PRODUCTOS CUMPLEN LOS REQUISITOS FUNDAMENTALES DE LAS DIRECTIVAS APLICABLES.

LA DECLARACIÓN DE CONFORMIDAD PUEDE SOLICITARSE AL FABRICANTE

**TR**

**CE** İŞARETİ ÜRÜNLERİN YÜRÜRLÜKTE OLAN YÖNETMELİKLERİN TEMEL GEREKLİLİKLERİNE UYGUN OLDUĞUNU BELGELEMEDİR.

UYGUNLUK BİLDİRİMİ ÜRETİCİDEN TALEP EDİLEBİLİR.

**EN**

THE **CE** MARKING CERTIFIES THAT THE PRODUCTS MEET THE ESSENTIAL REQUIREMENTS OF THE RELEVANT DIRECTIVES IN FORCE.

THE DECLARATION OF CONFORMITY MAY BE REQUESTED FROM THE MANUFACTURER.

**FR**

LE MARQUAGE << **CE** >> ATTESTE QUE LES PRODUITS SONT CONFORMES AUX EXIGENCES ESSENTIELLES DE L'ENSEMBLE DES DIRECTIVES QUI LEURS SONT APPLICABLES.

LA DÉCLARATION CE DE CONFORMITÉ PEUT ÊTRE DEMANDÉE AU FABRICANT.

**UK**

МАРКУВАННЯ **CE** ЗАСВІДЧУЄ ВІДПОВІДНІСТЬ ВИРОБІВ ОСНОВНИМ ВИМОГАМ ДИРЕКТИВ, ДІЮЧИХ У ГАЛУЗІ.

ДЕКЛАРАЦІЮ ПРО ВІДПОВІДНІСТЬ МОЖНА ЗАПИТАТИ У ВИРОБНИКА.

**RU**

МАРКИРОВКА **CE** ПОДТВЕРЖДАЕТ, ЧТО ПРОДУКЦИЯ СООТВЕТСТВУЕТ ОСНОВНЫМ ТРЕБОВАНИЯМ СООТВЕТСТВУЮЩИХ ДЕЙСТВУЮЩИХ ДИРЕКТИВ.

ДЕКЛАРАЦИЯ О СООТВЕТСТВИИ МОЖЕТ БЫТЬ ЗАТРЕБОВАНА У ПРОИЗВОДИТЕЛЯ.



The logo for Ferroli, featuring the brand name in a bold, lowercase sans-serif font. A grey, curved swoosh element is positioned above the 'e' and 'r'.The Eurasian Conformity (EAC) certification logo, consisting of the letters 'EAC' in a bold, stylized font.

**FERROLI S.p.A.**

Via Ritonda 78/a  
37047 San Bonifacio - Verona - ITALY  
[www.ferroli.com](http://www.ferroli.com)

Организация, уполномоченная производителем на принятие претензий от потребителя: ИЗАО "ФерролиБел". УНП 690655161.  
Адрес: улица Заводская, дом 45, город Фаниполь, Дзержинский район, Минская область, Республика Беларусь, 222750.  
Телефон: +375 (17) 169-79-49, адрес электронной почты: [ferroli@ferroli.by](mailto:ferroli@ferroli.by).

Официальное представительство в Российской Федерации:  
ООО «ФерролиРус», 127238, РФ, г. Москва, Дмитровское шоссе, 71 Б-410, тел.: +7 495 6460623, e-mail: [info@ferroli.ru](mailto:info@ferroli.ru)  
[www.service.ferroli.ru](http://www.service.ferroli.ru), [www.ferroli.ru](http://www.ferroli.ru)

Fabbricato in Italia - Fabricado en Italia - italya'da üretilmiştir- Made in Italy  
Fabriqué en Italie - Сделано в Италии - Виготовлено в Італії - Сделано в Италии