



Серия

Series / Сериялы / Серія

Urban



RU



UA



KZ



BY



MD

РУКОВОДСТВО ПО ЭКСПЛУАТАЦИИ

User manual / Пайдаланушы нұсқаулығы / Керівництво з експлуатації

Электрический проточный водонагреватель

Electric instantaneous water heater / Электр агынды су жылытқыш / Електричний проточний водонагрівач

Модель

Models / Унаи / Модели

Urban 3500
tap

Urban 5500
tap

Urban 3500
shower

Urban 5500
shower

Urban 3500
combi

Urban 5500
combi

Urban 6500
combi



Накопительные водонагреватели

Storage water heaters / Жинақтаушы
сұжылытқыштар / Накопичувальні
водонагрівачі

Комбинированные (косвенные) водонагреватели

Combined water heaters / Аралас
сұжылытқыштар / Комбіновані
водонагрівачі



Проточные водонагреватели

Instantaneous water heaters / Ағынды
сұжылытқыштар / Проточні
водонагрівачі



Газовые колонки

Gas instantaneous water heaters /
Газ бағаналары / Газові колонки



Газовые котлы

Gas boilers / Газ қазандары /
Газові котли



Электрические котлы

Electric boilers / Электр қазандар /
Електричні котли



Электрические конвекторы

Electric convectors / Електрик
конвекторлар / Електричні конвектори



Тепловые пушки

Electric fan heaters / Жылу
зеңбіректтері / Теплові гармати



Мультипот

система кипячения питьевой воды
Multipot / Мультипот / Мультипот



Перед первым использованием водонагревателя внимательно прочитайте настоящее руководство по эксплуатации и обратите особое внимание на пункты, обозначенные символом «ВНИМАНИЕ!»

RU

УВАЖАЕМЫЙ ПОКУПАТЕЛЬ!

Поздравляем вас с приобретением проточного водонагревателя «THERMEX». Перед выбором конкретной модели водонагревателя проконсультируйтесь с квалифицированным электриком о технических возможностях подключения водонагревателя к вашей электросети.

Настоящее руководство распространяется на модели мощностью 3,5 кВт – **Urban 3500 tap, Urban 3500 shower, Urban 3500 combi**, 5,5 кВт – **Urban 5500 tap, Urban 5500 shower, Urban 5500 combi**, 6,5 кВт - **Urban 6500 combi**. Полное наименование приобретенного вами водонагревателя указано в идентификационной табличке на корпусе водонагревателя.

1. НАЗНАЧЕНИЕ

Проточный электроводонагреватель THERMEX (далее по тексту ПЭВН) предназначен для получения горячей воды в бытовых целях. ПЭВН должен эксплуатироваться в закрытых отапливаемых помещениях.

2. ОСНОВНЫЕ ТЕХНИЧЕСКИЕ ХАРАКТЕРИСТИКИ

Температура окружающей среды – от +3 °С до +40°С. Атмосферная влажность – до 80%, кратковременно до 98% (при температуре окружающей среды не более 25°С).

Модель	Urban 3500 tap	Urban 3500 shower	Urban 3500 combi	Urban 5500 tap	Urban 5500 shower	Urban 5500 combi	Urban 6500 combi
Артикул	211 044	211 045	211 046	211 047	211 048	211 049	211 050
Ном. мощность	3,5 кВт			5,5 кВт			6,5 кВт
Мин. сечение жил медного кабеля	1,5 кв.мм			2,5 кв.мм			4,0 кв.мм
Рекомендованные параметры УЗО	30 мА			30 мА			30 мА
Автоматический выключатель	16 А			25 А			30 А
Напряжение сети	230~ В						
Частота тока	50 Гц						
Размеры устройства	272*103*173 мм						
Давление в магистрали холодной воды (рабочее давление)	0,03 - 0,6 МПа						
Номинальное давление	0 МПа						
Класс пылевлагозащиты	IPX4						
Присоединительный размер патрубков	G1/2						

3. КОМПЛЕКТ ПОСТАВКИ

Модели Urban 3500 tap, Urban 5500 tap:

- | | |
|---|-------|
| 1. Водонагреватель | 1 шт. |
| 2. Руководство по эксплуатации..... | 1 шт. |
| 3. Излив..... | 1 шт. |
| 4. Кабель с евровилкой (только на модели Urban 3500 tap)..... | 1 шт. |
| 5. Упаковка..... | 1 шт. |
| 6. Монтажный набор..... | 1 шт. |

Модели Urban 3500 shower, Urban 5500 shower:

1. Водонагреватель	1 шт.
2. Руководство по эксплуатации.....	1 шт.
3. Душевая лейка.....	1 шт.
4. Держатель душевой лейки.....	1 шт.
5. Душевой шланг.....	1 шт.
6. Кабель с евровилкой (только мод. на Urban 3500 shower)	1 шт.
7. Упаковка.....	1 шт.
8. Монтажный набор.....	1 шт.

Модели Urban 3500 combi, Urban 5500 combi, Urban 6500 combi:

1. Водонагреватель	1 шт.
2. Руководство по эксплуатации.....	1 шт.
3. Душевая лейка.....	1 шт.
4. Держатель душевой лейки.....	1 шт.
5. Душевой шланг.....	1 шт.
6. Излив.....	1 шт.
7. Переходник.....	1 шт.
8. Кабель с евровилкой (только на модели Urban 3500 combi)..	1 шт.
9. Упаковка.....	1 шт.
10. Монтажный набор.....	1 шт.

4. ОПИСАНИЕ И ПРИНЦИП ДЕЙСТВИЯ ПЭВН

Вода в ПЭВН нагревается мгновенно, проходя через изготовленную из термостойкого пластика нагревательную колбу, в которой расположены нагревательные элементы. Требуемая температура достигается регулировкой протока воды (снижением/повышением «напора» воды на входе ПЭВН). Температура водопроводной воды может значительно колебаться в течение года: от 5°C зимой до 20°C летом. Поэтому при одинаковой температуре воды на выходе ПЭВН поток воды зимой может быть значительно меньше, чем летом. ПЭВН **Urban 3500 tap, Urban 3500 shower, Urban 3500 combi** подходит в основном для использования летом, а модели **Urban 5500 tap, Urban 5500 shower, Urban 5500 combi, Urban 6500 combi** имеют достаточную мощность для нагрева воды и в зимнее время.

Электропроводка, предохранительные и коммутационные устройства должны соответствовать мощности подключаемого ПЭВН.

Следует обращать внимание детей на то, чтобы они не играли с ПЭВН. ПЭВН не предназначен для эксплуатации лицами (включая детей) с ограниченными физическими, осязательными или психическими способностями, а также лицами, не умеющими пользоваться ПЭВН, за исключением случаев, когда это происходит под наблюдением или согласно инструкциям от лиц, отвечающих за безопасность ПЭВН.



Заземление ПЭВН обязательно!

ЗАПРЕЩАЕТСЯ:

- оставлять без надзора работающий ПЭВН;
- включать ПЭВН, не установив его на стене и не заполнив его водой;
- использовать загрязненную воду с песком, ржавчиной или илом (для предварительной очистки воды на входе ПЭВН рекомендуется использовать фильтры со степенью очистки не менее 200 мкм);
- встраивать ПЭВН в систему водоснабжения и перекрывать выход воды из ПЭВН и подсоединять к выходу воды любые виды запорной арматуры;
- включать ПЭВН при замерзании в нем воды;
- использовать прибор в незакрытых и неотапливаемых помещениях.

Установка должна производиться квалифицированным персоналом. Рекомендуется следующая последовательность действий по установке:

- монтаж водонагревателя на стене;
- подключение к водопроводу;
- подключение к электросети.

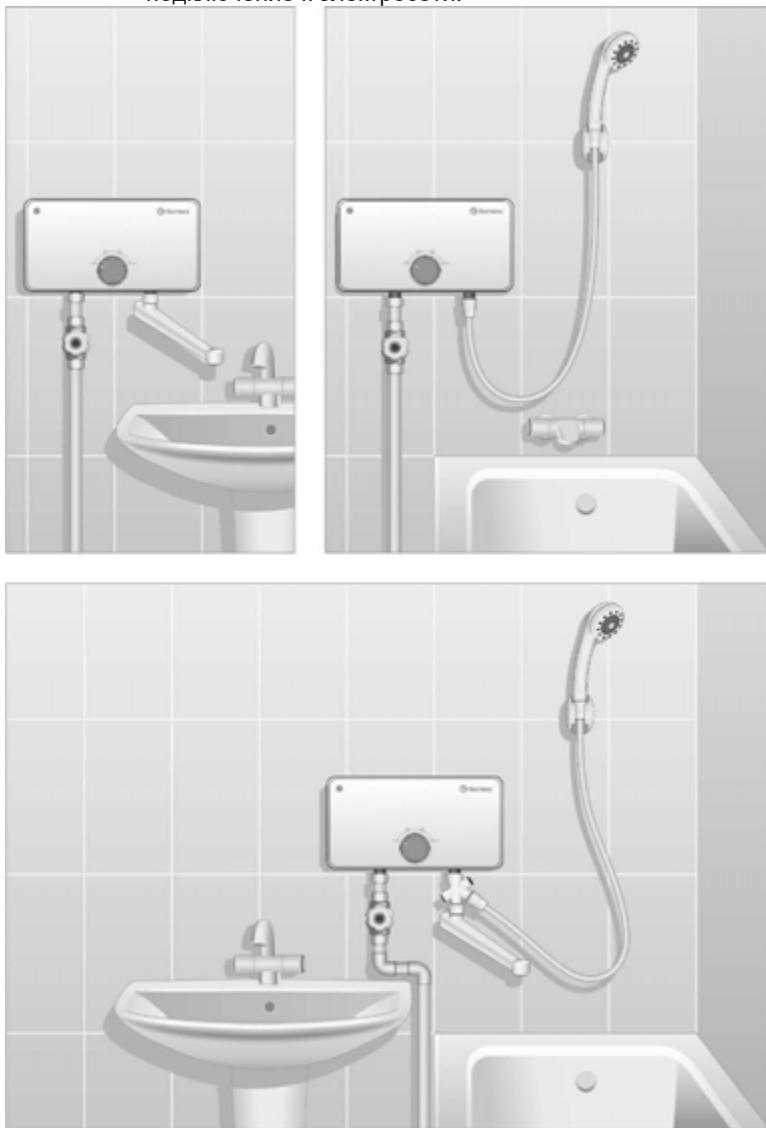


Рисунок 1. Возможные варианты установки ПЭВН

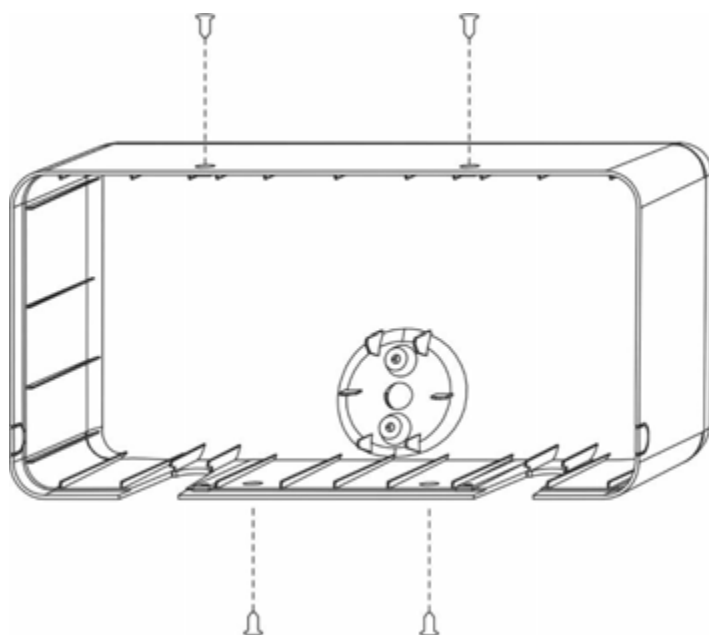


Рисунок 2

Монтаж ПЭВН на стене: установка ПЭВН производится на стене с учетом длины душевого шланга и места крепления кронштейна душевой насадки. Возможные варианты установки приведены на **Рис. 1**.

При установке следует размещать ПЭВН таким образом, чтобы брызги воды не попадали на его корпус.

! При сверлении (выполнении) отверстий в стене следует учитывать проходящие в ней кабели, каналы и трубы.

ПЭВН крепится к стене при помощи шурупов, входящих в комплект поставки ПЭВН, для чего необходимо в соответствии с **Рис. 2**:

- снять верхнюю крышку (открутить 4 самореза);
- произвести разметку отверстий в стене, подготовить отверстия в стене, закрепить основание ПЭВН на месте, после чего установить верхнюю крышку.

Схема подключения к водопроводу показана на **Рис. 3**

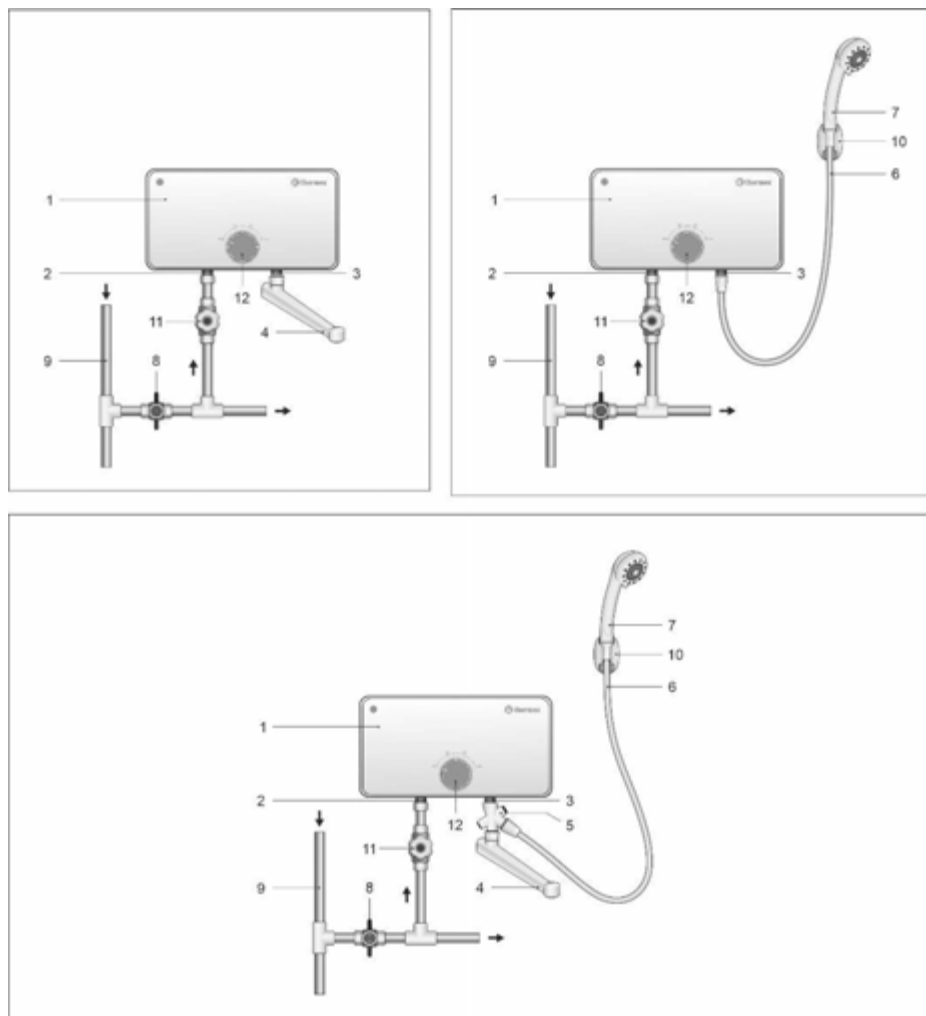


Рисунок 3.

1 – водонагреватель (ПЭВН); 2 – входной патрубок холодной воды; 3 – выходной патрубок горячей воды; 4 – излив; 5 – переходник; 6 – шланг; 7 – душевая насадка; 8 – запорный вентиль; 9 – магистраль холодной воды; 10 – держатель для душевой насадки; 11 – регулятор протока (в комплект не входит), 12 – ручка переключения мощности.

Подключение ПЭВН к системе водоснабжения производится в соответствии с **Рис. 3** только при помощи медных, металлопластиковых или пластиковых труб, а также специальной гибкой сантехподводки.



Необходимо подавать холодную воду в ЭВН, используя фильтр предварительной очистки воды со степенью очистки не менее 200 мкм.

При затяжке соединений на ПЭВН необходимо удерживать переходные муфты входного (2) и выходного (3) патрубков при помощи разводного или гаечного ключа во избежание повреждения внутренних соединений ПЭВН! Соедините душевую насадку (7) при помощи длинного гибкого шланга (6) или излив (4) с выходным патрубком горячей воды (3) – правым патрубком ПЭВН с маркировкой «Выход». Для одновременного присоединения к выходному патрубку горячей воды (3) душевой насадки (7) с гибким шлангом (6) и излива (4) воспользуйтесь переходником (5). После подключения откройте запорный вентиль (8) и подайте воду в ПЭВН (1), открыв регулятор протока воды (11), после заполнения ПЭВН водой закройте регулятор протока воды (11).



ПЭВН THERMEX серии Urban являются приборами открытого типа и не предназначены для встраивания в систему водоснабжения. Запрещается устанавливать какую-либо запорную арматуру на выходное отверстие ПЭВН, препятствующую свободному выходу воды. Запрещается использовать подводку, бывшую ранее в употреблении.

8. ПОДКЛЮЧЕНИЕ К ЭЛЕКТРОСЕТИ

Подключение ПЭВН **Urban 3500 tap, Urban 3500 shower, Urban 3500 combi** к электросети осуществляется при помощи шнура с евровилкой, входящего в комплект поставки.

Для подключения ПЭВН **Urban 5500 tap, Urban 5500 shower, Urban 5500 combi, Urban 6500 combi** к электросети необходимо подключить подводящий электрокабель к блоку зажимов: **L** – «фаза»; **N** – «ноль»; **E** – «земля». Для подключения рекомендуется использовать трехжильный кабель (не входит в комплект поставки ПЭВН) с площадью сечения каждой жилы не менее **2,5 мм²** для **Urban 5500 tap, Urban 5500 shower, Urban 5500 combi** и **4,0 мм²** для **Urban 6500 combi**. Перед началом монтажа электропроводки обесточьте сеть, к которой происходит подключение прибора. Сначала кабель подключается к прибору, а затем к выключателю.

Для отключения ПЭВН от сети необходимо использовать двухполюсный выключатель с зазором между контактами в разомкнутом состоянии не менее 3 мм на всех полюсах (не входит в комплект поставки ПЭВН). Электропроводка, предохранительные и коммутационные устройства должны выдерживать токовую нагрузку не менее 16 А для **Urban 3500 tap, Urban 3500 shower, Urban 3500 combi**, не менее 25 А для **Urban 5500 tap, Urban 5500 shower, Urban 5500 combi** и не менее 30 А для **Urban 6500 combi**.



Использование ПЭВН без заземления категорически запрещено!

После подключения ПЭВН к электросети необходимо установить на место верхнюю крышку (закрутить 4 самореза) в соответствии с **Рис. 2**.

После подачи воды в ПЭВН и установления минимально допустимого давления необходимо установить ручку переключения мощности (**12, Рис. 3**) в соответствующее положение **min**, **eco** или **max**. При этом начнется процесс нагрева воды.

Подождите 15 – 20 секунд, пока температура воды на выходе ПЭВН стабилизируется. Если вода слишком холодная, уменьшите подачу воды. Если вода слишком горячая, подачу воды необходимо увеличить.

Все модели ПЭВН серии имеют разные режимы мощности. Положения ручки переключения мощности **min**, **eco** или **max** соответствуют режимам мощности, указанным в таблице:

Режим мощности	Urban 3500 tap, Urban 3500 shower, Urban 3500 combi.	Urban 5500 tap, Urban 5500 shower, Urban 5500 combi.	Urban 6500 combi
min	1,5 кВт	2,2 кВт	3,0 кВт
eco	2 кВт	3,3 кВт	3,5 кВт
max	3,5 кВт	5,5 кВт	6,5 кВт

После окончания использования ПЭВН необходимо повернуть ручку переключения мощности в положение «**off**». Нагрев воды прекратится. С помощью крана перекрыть подачу холодной воды на ПЭВН.

При перегреве воды в водонагревателе термовыключатель прекратит подачу электроэнергии к ТЭНу. Если ПЭВН включен в сеть и установлен режим мощности, но нагрев воды не происходит, значит, отключен термовыключатель. Для возврата ПЭВН в рабочее состояние следует включить кнопку на термовыключателе. Для этого следует: отключить питание, снять лицевую панель, нажать до щелчка маленькую черную кнопку, расположенную на термовыключателе, который находится с правой стороны колбы водонагревателя. Термовыключатель не служит для предохранения ПЭВН от выхода из строя из-за избыточного давления воды, возникшего в результате неправильного подключения и эксплуатации ПЭВН.



Если вы не планируете использовать ПЭВН продолжительное время, то его необходимо отключить от сети.

10. ОБСЛУЖИВАНИЕ

Оберегайте поверхность ПЭВН от повреждений и ударов. Протирайте загрязненные поверхности водонагревателя мягкой тканью, смоченной в мыльном растворе. При очистке внешней поверхности ПЭВН не следует прилагать чрезмерные усилия и использовать бытовые чистящие средства, содержащие органические растворители, щелочи, кислоты и абразивные материалы. Регулярно очищайте распылительные головки душевой и кухонной насадок от загрязнений.



Все работы по обслуживанию ПЭВН следует производить только после отключения его от электропитания.

Все составные части водонагревателя изготовлены из материалов, допускающих в случае необходимости его экологически безопасную утилизацию, которая должна происходить в соответствии с нормами и правилами той страны, где проживает покупатель. При соблюдении правил установки, эксплуатации и обслуживания, при соответствии качества используемой воды действующим стандартам изготовитель устанавливает срок службы ПЭВН – 3 года.

12. ТРАНСПОРТИРОВКА И ХРАНЕНИЕ ЭЛЕКТРОВОДОНАГРЕВАТЕЛЕЙ

Транспортировка и хранение электроводонагревателей осуществляется в соответствии с манипуляционными знаками на упаковке:



– Необходимость защиты груза от воздействия влаги



– Хрупкость груза, условие осторожного обращения



– Рекомендованный температурный диапазон хранения груза:
от +10°C до +20°C



– Правильное вертикальное положение груза

Изготовитель:

THERMEX heating Technology (Jiangmen) CO., Ltd (ТЕРМЕКС хитинг Технолоджи (Цзянмынь) Ко., Лимитед) # 51, Jianshedonglu, Taoyuan town, Heshan city, PRC (Цзяньшедунлу, Таоюань, г. Хэшань, КНР) Страна производства – КНР.



Все модели прошли обязательную сертификацию и соответствуют требованиям Технического регламента Таможенного союза ТР ТС 004/2011 «О безопасности низковольтного оборудования», ТР ТС 020/2011 «Электромагнитная совместимость технических средств» и ТР ЕАЭС 037/2016 «Об ограничении применения опасных веществ в изделиях электротехники и радиоэлектроники»

Сертификат соответствия ТР ТС 004/2011, ТР ТС 020/2011:

№ЕАЭС RU С-СН.АД07.В.03089/21

Срок действия: с 01.03.2021 по 28.02.2026 включительно

Орган по сертификации: Общество с ограниченной ответственностью «ЦЕНТР Сертификации «ВЕЛЕС», аттестат аккредитации RA.RU.10АД07.

Декларация о соответствии ТР ЕАЭС 037/2016:

ЕАЭС N RU Д-СН.РА01.В.09558/21

Срок действия: с 24.02.2021 по 19.02.2026 включительно

Наименование и местонахождение торгующей организации, принимающей претензии по качеству в Российской Федерации:

ООО «Торговый дом ТЕРМЕКС» 187002, Россия, Ленинградская область, г. Тосно, Московское шоссе, д. 44, оф. 1, тел.: (812) 313-32-73

Импортер в Российскую Федерацию:

ООО «Торговый дом ТЕРМЕКС» 187002, Россия, Ленинградская область, г. Тосно, Московское шоссе, д. 44, оф. 1, тел.: (812) 313-32-73

Служба гарантийной и сервисной поддержки в Российской Федерации:

Тел.: 8-800-333-50-77

(понедельник — пятница с 09:00 до 20:00; суббота, воскресенье с 10:00 до 18:00

по московскому времени; звонок по России бесплатный), e-mail: service@thermex.ru

Головной сервисный центр (установка и подключение ЭВН, гарантийный и постгарантийный ремонт):

Россия, 196105, г. Санкт-Петербург, ул. Благодатная, д. 63, тел.: (812) 313-32-73

Телефоны и адреса авторизованных сервисных центров в других городах и регионах России можно узнать на сайте www.thermex.ru или обратиться в сервисный центр, указанный фирмой-продавцом.

Наименование и местонахождение импортера и торгующей организации, принимающей претензии по качеству в Республике Беларусь:

Торговое унитарное предприятие «АКВАТЕРМЕКС»

220029, г. Минск, ул. Куйбышева, д. 22, к 6, к.202Б

Телефоны: +375 17 3 800 200, +375 44 739-23-55

minsk@thermex.by www.thermex.by

Служба гарантийной и сервисной поддержки в РБ:

+375 17 284-89-03

Наименование и местонахождение импортера и торгующей организации, принимающей претензии по качеству в Казахстане:

ТОО «Термекс Сары-Арка»

Тел.: 8 (7212) 51 28 89

Қазақстанға импорттаушы, Қазақстанда сатушы, сапасы бойынша наразылықты қабылдаушы ұйымның атауы және орналасқан жері:

«Термекс Сары-Арка» ЖШС

Тел.: 8 (7212) 51 28 89

Наименование и местонахождение импортера и торгующей организации, принимающей претензии по качеству в Республике Молдова:

ICS "Thermex MLD" SRL

R.Moldova, MD-2023, Mun.Chisinau, str. Uzinelor 78, of. 403. Tel.: +373 (22) 81 77 58

Сервис-центр в Молдове:

“RE-SERVE” S.R.L.

R.Moldova, MD-2001, Mun. Chisinau, bd. Gagarin 16, Tel.: +373 (22) 54-54-74

Представник виробника в Україні:

ТОВ «Термекс»

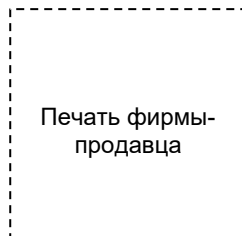
Тел. 0 (800) 500 610 www.thermex.ua

Модель _____ Серийный № _____

Дата продажи « ____ » _____ 201 ____ г.

Фирма-продавец: _____

Подпись представителя
фирмы-продавца _____



Изделие укомплектовано, к внешнему виду изделия претензий не имею. Руководство по эксплуатации с необходимыми отметками получил, с правилами эксплуатации и условиями гарантии ознакомлен и согласен.

Подпись покупателя: _____



ГАРАНТИЙНЫЙ ТАЛОН 1

Модель		Печать фирмы-про- давца
Серийный номер		
Дата продажи		
Фирма-продавец		

Заполняется фирмой-продавцом



ГАРАНТИЙНЫЙ ТАЛОН 2

Модель		Печать фирмы-про- давца
Серийный номер		
Дата продажи		
Фирма-продавец		

Заполняется фирмой-продавцом



ГАРАНТИЙНЫЙ ТАЛОН 3

Модель		Печать фирмы-продавца
Серийный номер		
Дата продажи		
Фирма-продавец		

Заполняется фирмой-продавцом



ГАРАНТИЙНЫЙ ТАЛОН 4

Модель		Печать фирмы-продавца
Серийный номер		
Дата продажи		
Фирма-продавец		

Заполняется фирмой-продавцом

Дата приема		Печать фирмы-продавца
Дата выдачи		
Дефект		
Выполненная работа		
Мастер (Ф.И.О)		

Заполняется сервисным центром

Дата приема		Печать фирмы-продавца
Дата выдачи		
Дефект		
Выполненная работа		
Мастер (Ф.И.О)		

Заполняется сервисным центром

Дата приема		Печать фирмы-продавца
Дата выдачи		
Дефект		
Выполненная работа		
Мастер (Ф.И.О)		

Заполняется сервисным центром

Дата приема		Печать фирмы-продавца
Дата выдачи		
Дефект		
Выполненная работа		
Мастер (Ф.И.О)		

Заполняется сервисным центром



Управляй своим комфортом в любой точке мира

Manage your comfort anywhere
in the world

Технология беспроводной связи Wi-Fi Motion

Wi-Fi Motion Wireless Technology

Wi-Fi Motion — технология, обеспечивающая стабильную многопользовательскую беспроводную связь с устройствами Thermex. Подключение оборудования, как ясно из названия, происходит по Wi-Fi, что предполагает широту и удобство удаленного управления техникой в квартире, офисе, загородном коттедже или на предприятии из любой точки земного шара.

Wi-Fi Motion is a technology that provides stable multi-user wireless communication with Thermex devices. Wi-Fi connection implies the convenience of remotely controlling appliances in the apartment, office, country cottage or anywhere in the world.



Водоснабжение / Water supply



Отопление / Heating



Другие товары с удаленным управлением:

Other products with remote control:

Водонагреватели /
Water heaters

IF PRO Wi-Fi

Водонагреватели /
Water heaters

Bravo / Optima Wi-Fi





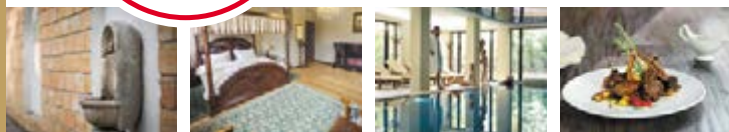
Встречай рождество в Чехии

Вас ждет волшебная рождественская обстановка Чехии, знаменитые минеральные источники императора Карла IV, живописная природа, расслабляющие спа-процедуры и уникальная аутентичная атмосфера отеля, стилизованного под средневековый замок чешского короля.



ВЫИГРАЙТЕ

отдых в спа-отеле
23 – 26 декабря
2021 г



Зарегистрируйте купленную продукцию Thermex и выиграть незабываемый отдых с 23 по 26 декабря 2021 года в спа-отеле «Замок Лужец» (Zámek Lužec) рядом с Карловыми Варами.

Для участия:



Зайдите на thermex.ru и зарегистрируйтесь в личном кабинете



Зарегистрируйте купленную продукцию thermex по серийному номеру с 15.11.2020 г по 01.11.2021 г



Дождитесь подведения итогов – 10.11.2021 г до 18:00



Станьте победителем и отправляйтесь в путешествие

ДАРИМ БОНУС ВСЕМ УЧАСТНИКАМ!

Получите **промо-код с 10% скидкой** на следующую покупку на thermex.ru, после регистрации серийного номера.

Информация об организаторе акции, о правилах ее проведения, количестве призов, сроках, месте и порядке их получения смотрите на сайте thermex.ru

Акція розповсюджується на продукцію, куплену на території Росії. / The promo applies to products purchased in Russia. / Акція Ресей аумағында сатып алынған өнімдерге қолданылады. / Акція поширюється на продукцію, куплену на території Росії.