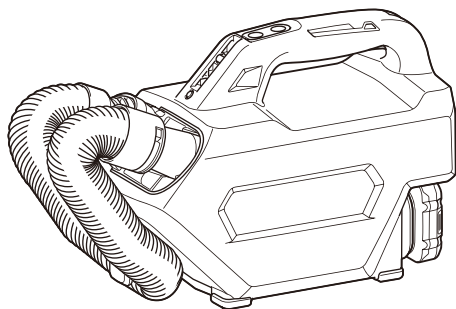


РУКОВОДСТВО ПО
ЭКСПЛУАТАЦИИ



Аккумуляторный пылесос CL121D



Прочтите перед использованием.

ОСТОРОЖНО

Данный инструмент могут использовать дети с 8 лет и лица с ограниченными физическими, сенсорными или умственными способностями, а также не имеющие надлежащего опыта и знаний, только в случаях, когда они действуют под руководством или после надлежащего инструктажа по безопасному использованию инструмента и осознают возможные опасности. Не разрешайте детям играть с инструментом. Детям запрещается проводить чистку и обслуживание без контроля со стороны взрослых.

ТЕХНИЧЕСКИЕ ХАРАКТЕРИСТИКИ

Модель:	CL121D	
Производительность	с пылесборным мешком	500 мл
	с бумажным фильтром	330 мл
Продолжительное использование (с аккумулятором BL1016)	1 (Режим нормальной скорости)	Приблизительно 25 мин
	2 (Режим высокой скорости)	Приблизительно 12 мин
	3 (Режим максимальной скорости)	Приблизительно 10 мин
Общая длина (с аккумулятором BL1016)	345 мм	
Номинальное напряжение	10,8 - 12 В пост. тока, макс.	
Масса нетто	1,7 - 1,8 кг	

- Благодаря нашей постоянно действующей программе исследований и разработок указанные здесь технические характеристики могут быть изменены без предварительного уведомления.
- Технические характеристики могут различаться в зависимости от страны.
- В значении массы не входит масса принадлежностей, только масса блок(ов) аккумулятора. Наименьшая и наибольшая совокупная масса инструмента и блока(ов) аккумулятора указана в таблице.

Подходящий блок аккумулятора и зарядное устройство

Блок аккумулятора	BL1015 / BL1016 / BL1020B / BL1021B / BL1040B / BL1041B
Зарядное устройство	DC10SA / DC10SB / DC10WC / DC10WD / DC18RE

- В зависимости от региона проживания некоторые блоки аккумуляторов и зарядные устройства, перечисленные выше, могут быть недоступны.

⚠ ОСТОРОЖНО: Используйте только перечисленные выше блоки аккумуляторов и зарядные устройства. Использование других блоков аккумуляторов и зарядных устройств может привести к травме и/или пожару.

Символы

Ниже приведены символы, используемые для обозначения. Перед использованием убедитесь, что вы понимаете их значение.



Прочитайте руководство по эксплуатации.



Только для стран ЕС
Не выбрасывайте электрооборудование или аккумуляторы вместе с бытовым мусором! В соответствии с европейскими директивами об утилизации электрического и электронного оборудования, о батареях и аккумуляторах, а также использованных батареях и аккумуляторах и их применении в соответствии с местными законами электрооборудование, батареи и аккумуляторы, срок эксплуатации которых истек, должны утилизироваться отдельно и передаваться для утилизации на предприятие, соответствующее применяемым правилам охраны окружающей среды.

Назначение

Данный инструмент предназначен для сбора сухой пыли.

МЕРЫ БЕЗОПАСНОСТИ

Правила техники безопасности при эксплуатации аккумуляторного пылесоса

⚠ ОСТОРОЖНО: ВАЖНО! ВНИМАТЕЛЬНО ОЗНАКОМЬТЕСЬ со всеми инструкциями и рекомендациями по технике безопасности **ДО НАЧАЛА РАБОТЫ**. Невыполнение инструкций и рекомендаций может привести к поражению электротоком, пожару и/или тяжелым травмам.

1. Берегите от дождя. Храните в помещении.
2. Не позволяйте использовать в качестве игрушки. Если инструмент используют дети или инструмент используется рядом с детьми, соблюдайте особую осторожность.
3. Используйте только так, как описано в настоящем руководстве. Используйте только принадлежности, рекомендованные производителем.
4. Не используйте с поврежденным аккумулятором. Если инструмент не работает должным образом, был уронен, поврежден, забыт на улице или попал в воду, отнесите его в сервисный центр.
5. Не берите инструмент мокрыми руками.
6. Не помещайте какие-либо предметы в отверстие. Не используйте, если какое-либо отверстие заблокировано. Предотвращайте попадание пыли, пуха, волос и других материалов, способных уменьшить поток воздуха.
7. Держите волосы, свободную одежду, пальцы и другие части тела подальше от отверстий и движущихся деталей.
8. Перед снятием аккумулятора выключите все регуляторы.
9. Проявляйте особую осторожность при чистке на лестницах.
10. Не используйте для сбора огнеопасных или воспламеняющихся жидкостей, например бензина, и не используйте там, где они могут присутствовать.
11. Для зарядки используйте только зарядное устройство, поставленное производителем.
12. Не собирайте ничего, что горит или дымится, например, окурки, спички или горячий пепел.
13. Не используйте без установленных фильтров и/или пылесборного мешка.
14. Не заряжайте аккумулятор на улице.
15. Заряжайте аккумулятор только зарядным устройством, указанным изготовителем. Зарядное устройство, подходящее для одного типа аккумуляторных блоков, может привести к пожару при его использовании с другим аккумуляторным блоком.

16. Ипользуйте электроинструмент только с указанными аккумуляторными блоками. Использование других аккумуляторных блоков может привести к травме или пожару.
17. Когда аккумуляторный блок не используется, храните его отдельно от металлических предметов, таких как скрепки, монеты, ключи, гвозди, шурупы или другие небольшие металлические предметы, которые могут привести к короткому замыканию контактов аккумуляторного блока.
18. При неправильном обращении из аккумуляторного блока может потечь жидкость. Избегайте контакта с ней. В случае контакта с кожей промойте место контакта обильным количеством воды.
19. Не используйте поврежденные или модифицированные инструменты и аккумуляторные блоки. Поврежденные или модифицированные аккумуляторы могут работать некорректно, что может привести к пожару, взрыву или травмированию.
20. Не подвергайте аккумуляторный блок или инструмент воздействию огня или высокой температуры. Воздействие огня или температуры выше 130 °C может привести к взрыву.
21. Следуйте всем инструкциям по зарядке и не заряжайте аккумуляторный блок или инструмент при температурных условиях, выходящих за пределы диапазона, указанного в инструкции. Зарядка ненадлежащим образом или при температурных условиях, выходящих за пределы указанного диапазона, может привести к повреждению батареи и повысить риск пожара.

СОХРАНИТЕ ДАННЫЕ ИНСТРУКЦИИ.

ДОПОЛНИТЕЛЬНЫЕ ПРАВИЛА ТЕХНИКИ БЕЗОПАСНОСТИ

Этот инструмент предназначен для домашнего использования.

1. Перед использованием внимательно прочитайте это руководство по эксплуатации и руководство по эксплуатации зарядного устройства.
2. Запрещается собирать следующие материалы:
 - горячие материалы (напр., зажженные сигареты) или искры/стружку при шлифовке/резании металла
 - горючие материалы (например, бензин, растворитель, бензол, керосин или краска)
 - взрывоопасные материалы (например, нитроглицерин)
 - воспламеняющиеся материалы (например, алюминий, цинк, магний, титан, фосфор или целлулоид)
 - жидкую грязь, воду, масло и подобные материалы

- твердые частицы с острыми краями (например, древесные стружки, металлы, камни, стекла, гвозди, штифты или бритвы)
- пыль от цемента или тонера
- электропроводящую пыль (например, металлов или угля)
- тонкодисперсные частицы (например, пыль от бетона)

Подобные действия могут привести к пожару, травмам и/или повреждению имущества.

3. Немедленно прекратите работу, если вы заметили какие-либо отклонения.
4. Тщательно проверьте пылесос перед началом эксплуатации на предмет наличия трещин и повреждений, если вы уронили или ударили его.
5. Не подносите близко к печам и источникам тепла.
6. Не блокируйте входные и вентиляционные отверстия.

СОХРАНИТЕ ДАННЫЕ ИНСТРУКЦИИ.

Важные правила техники безопасности для работы с аккумуляторным блоком

1. Перед использованием аккумуляторного блока прочитайте все инструкции и предупреждающие надписи на (1) зарядном устройстве, (2) аккумуляторном блоке и (3) инструменте, работающем от аккумуляторного блока.
2. Не разбирайте аккумуляторный блок.
3. Если время работы аккумуляторного блока значительно сократилось, немедленно прекратите работу. В противном случае, может возникнуть перегрев блока, что приведет к ожогам и даже к взрыву.
4. В случае попадания электролита в глаза промойте их обильным количеством чистой воды и немедленно обратитесь к врачу. Это может привести к потере зрения.
5. Не замыкайте контакты аккумуляторного блока между собой:
 - (1) Не прикасайтесь к контактам какими-либо токопроводящими предметами.
 - (2) Не храните аккумуляторный блок в контейнере вместе с другими металлическими предметами, такими как гвозди, монеты и т. п.
 - (3) Не допускайте попадания на аккумуляторный блок воды или дождя.
 Замыкание контактов аккумуляторного блока между собой может привести к возникновению большого тока, перегреву, возможным ожогам и даже поломке блока.
6. Не храните инструмент и аккумуляторный блок в местах, где температура может достигать или превышать 50 °C (122 °F).

7. Не бросайте аккумуляторный блок в огонь, даже если он сильно поврежден или полностью вышел из строя. Аккумуляторный блок может взорваться под действием огня.
8. Не роняйте и не ударяйте аккумуляторный блок.
9. Не используйте поврежденный аккумуляторный блок.
10. Входящие в комплект литий-ионные аккумуляторы должны эксплуатироваться в соответствии с требованиями законодательства об опасных товарах.

При коммерческой транспортировке, например, третьей стороной или экспедитором, необходимо нанести на упаковку специальные предупреждения и маркировку.

В процессе подготовки устройства к отправке обязательно проконсультируйтесь со специалистом по опасным материалам. Также соблюдайте местные требования и нормы. Они могут быть строже.

Закройте или закрепите разомкнутые контакты и упакуйте аккумулятор так, чтобы он не перемещался по упаковке.
11. Выполняйте требования местного законодательства относительно утилизации аккумуляторного блока.
12. Используйте аккумуляторы только с продукцией, указанной Makita. Установка аккумуляторов на продукцию, не соответствующую требованиям, может привести к пожару, перегреву, взрыву или утечке электролита.

СОХРАНИТЕ ДАННЫЕ ИНСТРУКЦИИ.

▲ВНИМАНИЕ: Используйте только фирменные аккумуляторные батареи Makita. Использование аккумуляторных батарей, не произведенных Makita, или батарей, которые были подвергнуты модификациям, может привести к взрыву аккумулятора, пожару, травмам и повреждению имущества. Это также автоматически аннулирует гарантию Makita на инструмент и зарядное устройство Makita.

Советы по обеспечению максимального срока службы аккумулятора

1. Заряжайте блок аккумуляторов перед его полной разрядкой. Обязательно прекратите работу с инструментом и зарядите блок аккумуляторов, если вы заметили снижение мощности инструмента.
2. Никогда не подзаряжайте полностью заряженный блок аккумуляторов. Перезарядка сокращает срок службы аккумулятора.
3. Заряжайте блок аккумуляторов при комнатной температуре в 10 - 40 °C (50 - 104 °F). Перед зарядкой горячего блока аккумулятора дайте ему остыть.

ОПИСАНИЕ РАБОТЫ

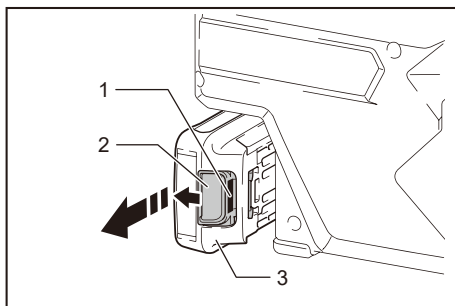
▲ВНИМАНИЕ: Перед регулировкой или проверкой функций инструмента обязательно убедитесь, что он выключен и его аккумуляторный блок снят.

▲ВНИМАНИЕ: Соблюдайте осторожность, чтобы при установке аккумулятора не защемять пальцы между пылесосом и аккумулятором. Защемление пальцев может привести к травме.

Установка или снятие блока аккумуляторов

▲ВНИМАНИЕ: Обязательно выключайте инструмент перед установкой и извлечением аккумуляторного блока.

▲ВНИМАНИЕ: При установке и извлечении аккумуляторного блока крепко удерживайте инструмент и аккумуляторный блок. Если не соблюдать это требование, они могут выскользнуть из рук, что приведет к повреждению инструмента, аккумуляторного блока и травмированию оператора.



► 1. Красный индикатор 2. Кнопка 3. Блок аккумулятора

Для снятия аккумуляторного блока нажмите кнопку на лицевой стороне и извлеките блок.

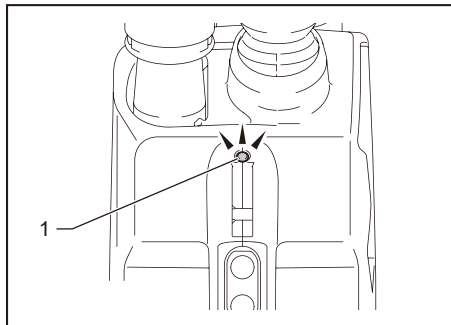
Для установки аккумуляторного блока совместите выступ аккумуляторного блока с пазом в корпусе и задвиньте его на место. Устанавливайте блок до упора так, чтобы он зафиксировался на месте с небольшим щелчком. Если вы можете видеть красный индикатор на верхней части клавиши, адаптер аккумулятора не полностью установлен на месте.

▲ВНИМАНИЕ: Обязательно устанавливайте аккумуляторный блок до конца, чтобы красный индикатор не был виден. В противном случае аккумуляторный блок может выпасть из инструмента и нанести травму вам или другим людям.

▲ВНИМАНИЕ: Не прилагайте чрезмерных усилий при установке аккумуляторного блока. Если блок не двигается свободно, значит он вставлен неправильно.

Система защиты инструмента/ аккумулятора

На инструменте предусмотрена система защиты инструмента/аккумулятора. Она автоматически отключает питание двигателя для продления срока службы инструмента и аккумулятора. Инструмент автоматически остановится во время работы при возникновении указанных ниже ситуаций, влияющих на работу самого инструмента или аккумулятора. В некоторых ситуациях загорается индикаторная лампа.



► 1. Индикаторная лампа

Защита от перегрузки

При работе в режиме, чрезмерно повышающем потребление тока, инструмент автоматически останавливается, а индикаторы начнут мигать (приблизительно в течение 60 секунд). В этом случае выключите инструмент и прекратите работу, из-за которой произошла перегрузка инструмента. Затем включите инструмент для перезапуска.

Защита от перегрева

При перегреве инструмента/аккумулятора инструмент останавливается автоматически, а индикатор аккумулятора загорается и продолжает гореть приблизительно 60 секунд. Инструмент не запустится даже при выключении и повторном включении. В этом случае дайте аккумулятору остыть перед повторным включением инструмента.

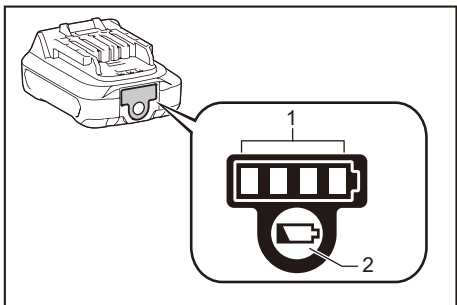
Защита от переразрядки

При низком заряде аккумулятора индикатор начинает мигать. При дальнейшем использовании инструмент останавливается, а индикатор загорается примерно на 60 секунд. При включении инструмента электродвигатель запускается, но вскоре останавливается. В этом случае следует зарядить блок аккумулятора.

ПРИМЕЧАНИЕ: Время, через которое загорается индикатор, зависит от температуры на рабочем месте и состояния блока аккумулятора.

Индикация оставшегося заряда аккумулятора

Только для блоков аккумулятора с индикатором



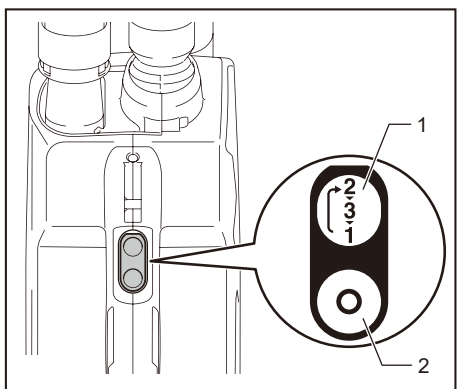
► 1. Индикаторы 2. Кнопка проверки

Нажмите кнопку проверки на аккумуляторном блоке для проверки заряда. Индикаторы загорятся на несколько секунд.

Индикаторы		Уровень заряда
Горит	Выкл.	
■ ■ ■ ■	□	от 75 до 100%
■ ■ ■ □	□	от 50 до 75%
■ ■ □ □	□ □	от 25 до 50%
■ □ □ □	□ □ □ □	от 0 до 25%

ПРИМЕЧАНИЕ: В зависимости от условий эксплуатации и температуры окружающего воздуха индикация может незначительно отличаться от фактического значения.

Действие выключателя



► 1. Кнопка "Вкл./изменения скорости 2. Кнопка "Выкл."

Для включения пылесоса нажмите кнопку "Вкл./изменения скорости. Чтобы выключить инструмент, нажмите кнопку "Выкл."

Вы можете изменить скорость пылесоса за три шага путем нажатия кнопки "Вкл./изменения скорости. Первое нажатие на эту кнопку включает режим высокой скорости, второе — режим максимальной скорости, а третье — нормальной. Каждое последующее нажатие попеременно повторяет цикл высокой//максимальной/нормальной скорости.

СБОРКА

▲ ВНИМАНИЕ: Перед проведением каких-либо работ с инструментом обязательно убедитесь, что инструмент отключен, а блок аккумулятора снят.

Пылесборный мешок и бумажный фильтр

Перед использованием пылесоса установите либо пылесборный мешок, либо бумажный фильтр. При установке пылесборного мешка или бумажного фильтра используйте заглушку для пыли. Пылесборный мешок можно использовать повторно много раз, очищая его. Бумажный фильтр необходимо выбрасывать после использования. Выбросите бумажный фильтр, когда он заполнится, не опорожняая его.

ПРИМЕЧАНИЕ: Во избежание попадания пыли в мотор:

- Перед использованием инструмента убедитесь в наличии установленного пылесборного мешка или бумажного фильтра.
- При установке пылесборного мешка или бумажного фильтра также установите заглушку для пыли в слоты до фиксации.
- Не используйте поврежденный или разорванный мешок.

Несоблюдение данной инструкции может привести к повреждению двигателя.

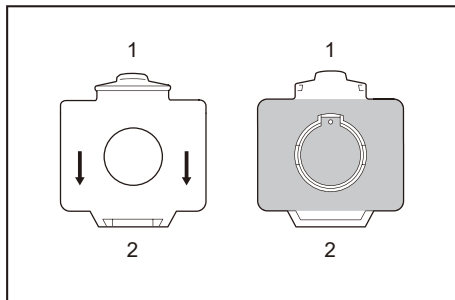
ПРИМЕЧАНИЕ: При установке бумажного фильтра не сгибайте картонные части на его отверстия.

ПРИМЕЧАНИЕ: Никогда не выбрасывайте заглушку для пыли, потому что она предназначена для повторного использования с пылесборным мешком и с бумажным фильтром.

ПРИМЕЧАНИЕ: Бумажный фильтр пылесоса — это важный компонент для сохранения работоспособности инструмента. Использование бумажных фильтров других производителей может привести к появлению дыма или возгоранию.

Установка пылесборного мешка

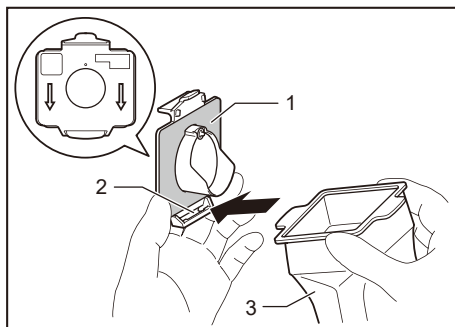
При установке пылесборного мешка используйте заглушку для пыли. Будьте внимательны, чтобы не перепутать верхнюю и нижнюю части, потому что они отличаются друг от друга.



- 1. Верхняя часть заглушки для пыли 2. Нижняя часть заглушки для пыли

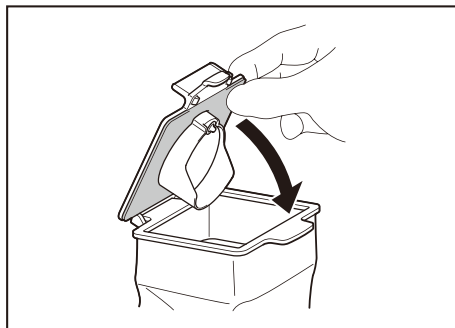
1. Вставьте пылесборный мешок выступом в паз на заглушке для пыли, как показано на рисунке.

Нижняя и верхняя стороны пылесборного мешка одинаковы. Вы можете вставить его выступ любой стороной в паз на заглушке для пыли.

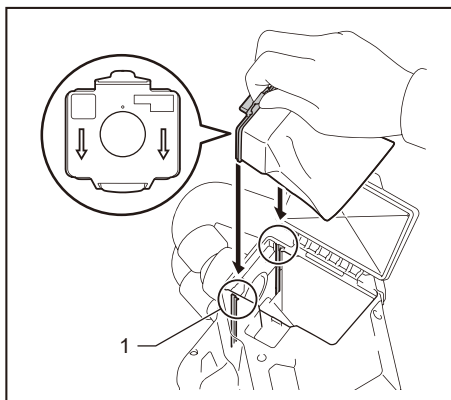


- 1. Заглушка для пыли 2. Паз 3. Пылесборный мешок

2. Перекройте рамку заглушки для пыли рамкой пылесборного мешка.

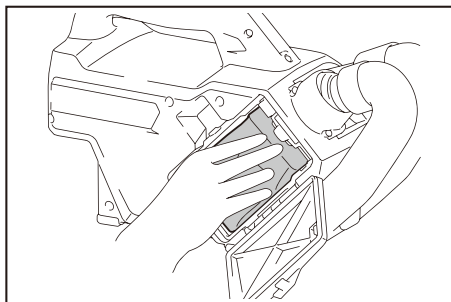


3. Поместите одновременно заглушку для пыли и пылесборный мешок в углубление в пылесосе в направлении стрелки на заглушке для пыли. Вставьте их до упора в слоты углубления в пылесосе.

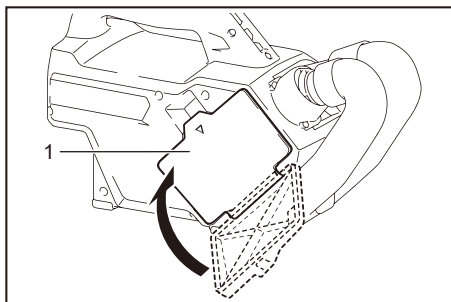


- 1. Канавка

4. Поместите всю тканевую часть пылесборного мешка внутрь самого устройства.



5. Полностью закройте крышку пылезащитного кожуха.

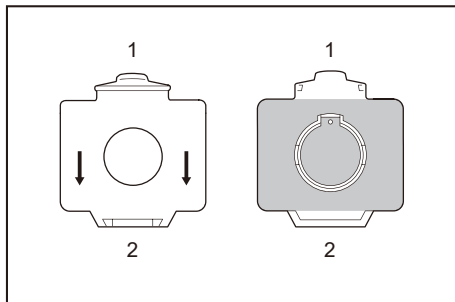


- 1. Крышка пылезащитного кожуха

ПРИМЕЧАНИЕ: Если пылесборный мешок не установлен в пылесос, крышка пылезащитного кожуха не закроется полностью.

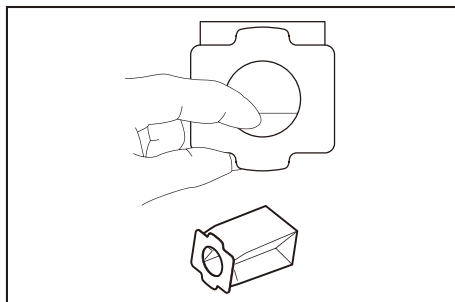
Установка бумажного фильтра

При установке бумажного фильтра используйте также заглушку для пыли. Будьте внимательны, чтобы не перепутать верхнюю и нижнюю части, потому что они отличаются друг от друга.



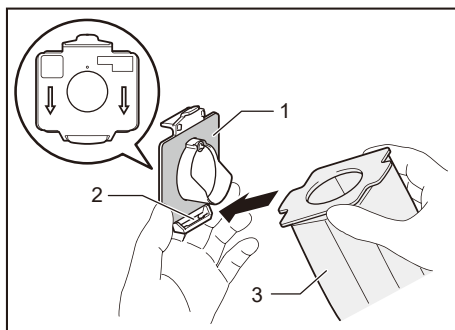
- 1. Верхняя часть заглушки для пыли 2. Нижняя часть заглушки для пыли

1. Разверните входную часть бумажного фильтра перед тем, как устанавливать его на заглушку для пыли.



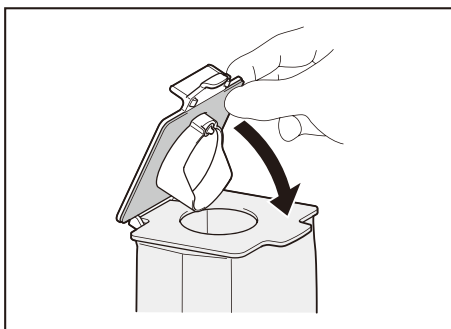
2. Вставьте выступ на бумажном фильтре в паз на заглушке для пыли, как показано на рисунке.

Нижняя и верхняя стороны бумажного фильтра одинаковы. Вы можете вставить его выступ любой стороной в паз на заглушке для пыли.

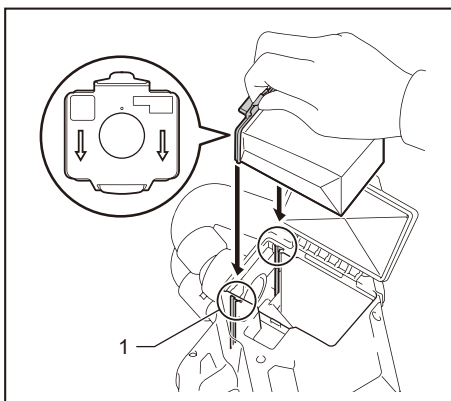


- 1. Заглушка для пыли 2. Паз 3. Бумажный фильтр

3. Перекройте рамку заглушки для пыли рамкой бумажного фильтра.

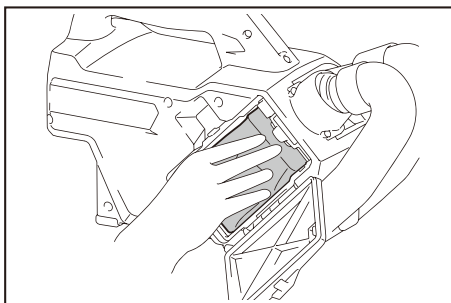


4. Поместите одновременно заглушку для пыли и бумажный фильтр в углубление в пылесосе в направлении стрелки на заглушке для пыли. Вставьте их до упора в слоты углубления в пылесосе.

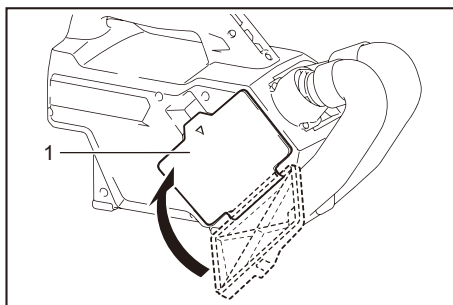


- 1. Канавка

5. Поместите всю тканевую часть бумажного мешка внутрь самого устройства.



6. Полностью закройте крышку пылезащитного кожуха.



► 1. Крышка пылезащитного кожуха

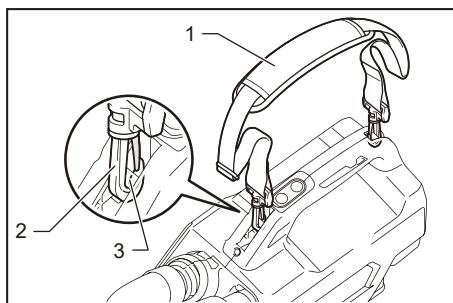
ПРИМЕЧАНИЕ: Если бумажный фильтр не установлен в пылесос, крышка пылезащитного кожуха не закрывается полностью.

Присоединение плечевого ремня

ВНИМАНИЕ: Следите за тем, чтобы плечевой ремень не зацепился за окружающие предметы.

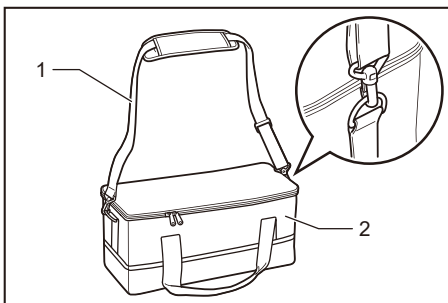
ВНИМАНИЕ: Следите за тем, чтобы плечевой ремень не соскочил с плеча при использовании пылесоса. Для надежной фиксации пылесоса рекомендуется надевать плечевой ремень через плечо.

Закрепите крючки плечевого ремня на креплениях пылесоса, как показано на рисунке.



► 1. Плечевого ремня 2. Крючок 3. Крепление

ПРИМЕЧАНИЕ: Вы можете также пристегнуть плечевой ремень к мягкой сумке (дополнительная принадлежность), как показано на рисунке.

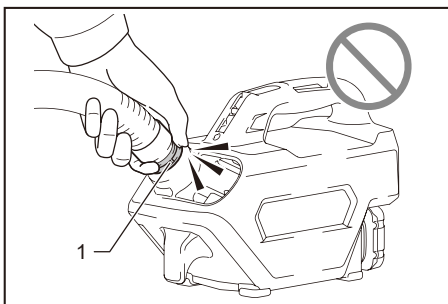


► 1. Плечевого ремня 2. Мягкая сумка

ЭКСПЛУАТАЦИЯ

ВНИМАНИЕ: При перемещении пылесоса держитесь за ручку. Если при перемещении держаться за насадку, она может соскочить с пылесоса и привести к травме.

ВНИМАНИЕ: Не беритесь за соединение шланга, как показано на рисунке. Это может привести к защемлению пальцев.



► 1. Соединение шланга

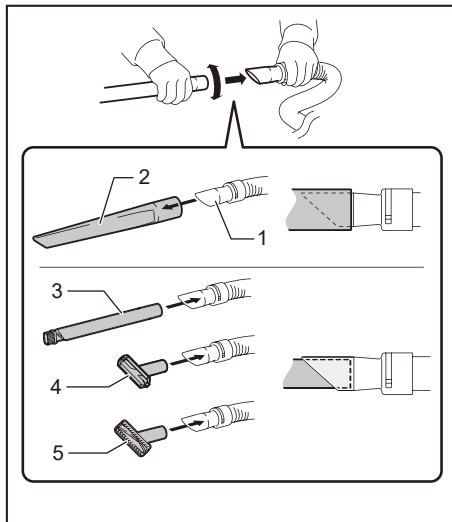
Использование в качестве пылесоса

ПРИМЕЧАНИЕ: Удалите воздушную подушку перед началом уборки пылесосом. Если воздушная подушка установлена на пылесос, мощность всасывания может снизиться.

Установка или удаление насадки пылесоса

Для подсоединения дополнительной принадлежности, например насадки, проверните ее и вставьте в шланг до полной фиксации. Для отсоединения поверните ее и снимите.

Способ установки зависит от насадок (показано на рисунке).

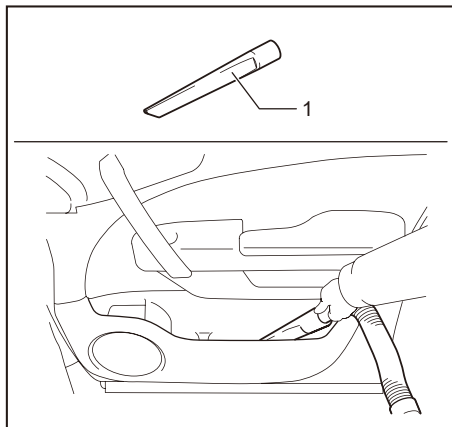


- ▶ 1. Шланг 2. Резиновая насадка 3. Мягкая щетка 4. Насадка для очистки сиденья 5. Насадка для ковров

Очистка пылесосом

Резиновая насадка

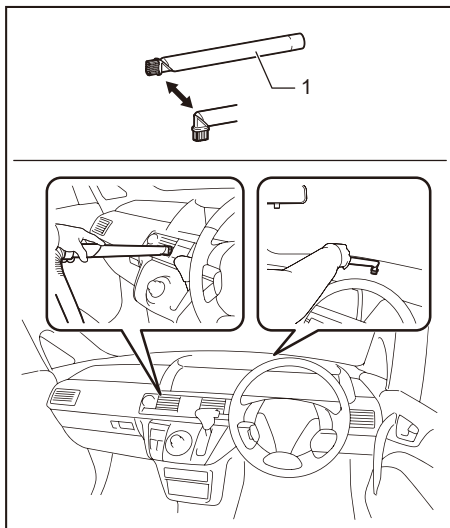
Этой насадкой удобно очищать углы внизу, например в дверной раме. Резиновая насадка предназначена для деликатной очистки поверхности.



- ▶ 1. Резиновая насадка

Мягкая щетка

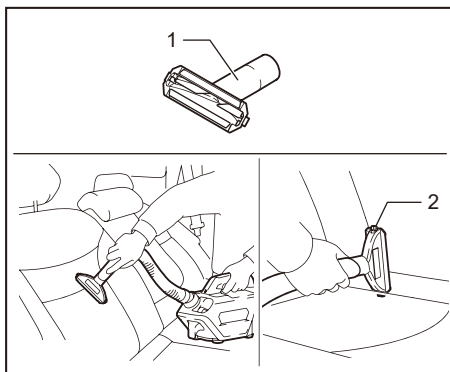
Этой насадкой удобно очищать вентиляционные отверстия кондиционеров, панель приборов и т. д. Головку мягкой щетки можно поворачивать под прямым углом.



- ▶ 1. Мягкая щетка

Насадка для очистки сиденья

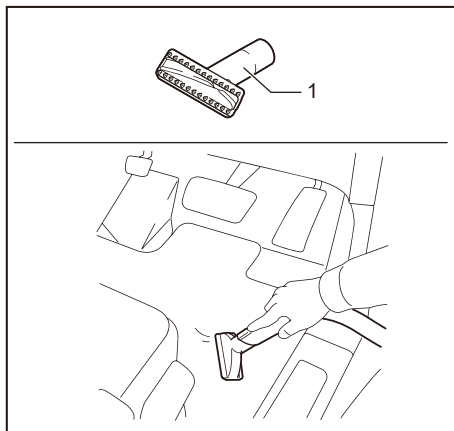
У этой насадки есть щетка для ворса, предназначенная для очистки сидений. Боковой щеткой насадке удобно удалять пыль из швов.



- ▶ 1. Насадка для очистки сиденья 2. Боковая щетка

Насадка для ковриков

Эта насадка предназначена для очистки ковриков для пола и ковров. Зубчики на насадке помогают собирать песчинки.

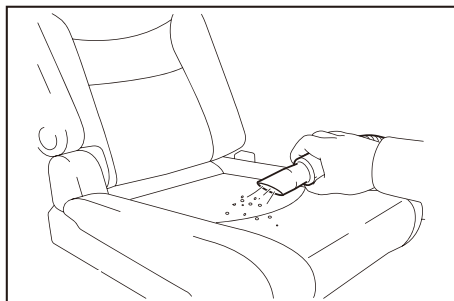


► 1. Насадка для ковриков

ПРИМЕЧАНИЕ: Для очистки ковриков используйте насадку для ковриков. Использование насадки для ковриков для очистки другого материала может привести к появлению царапин на его поверхности.

Чистка без насадки

Очистку пылесосом можно выполнять без использования насадки.



Удаление пыли

ВНИМАНИЕ: Опорожняйте пылесборный мешок или заменяйте бумажный фильтр до того, как он полностью заполнится. В противном случае мощность всасывания/обдувания снизится.

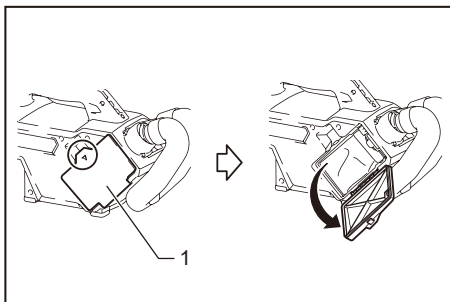
ВНИМАНИЕ: Закрывая крышку пылезащитного кожуха, следите за тем, чтобы не защемить пальцы.

ПРИМЕЧАНИЕ: Не выбрасывайте заглушку для пыли, поскольку она должна использоваться как с пылесборным мешком, так и с бумажным фильтром.

ПРИМЕЧАНИЕ: Если пылесборный мешок/бумажный фильтр не установлен в пылесос, крышка пылезащитного кожуха не закроется полностью. Не прилагайте чрезмерных усилий при закрытии крышки пылезащитного кожуха. Это может привести к деформации или поломке инструмента.

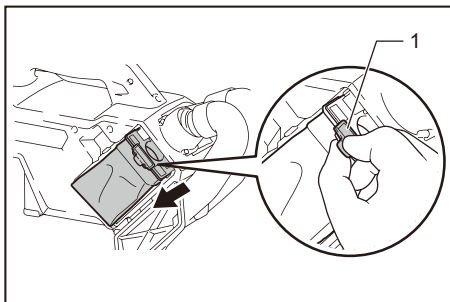
ПРИМЕЧАНИЕ: При очистке от пыли не забудьте очистить отсек для пылесборного мешка / бумажного фильтра. Оставшаяся пыль и грязь в отсеке может привести к засорению губчатого фильтра или повреждению двигателя.

1. Откройте крышку пылезащитного кожуха.



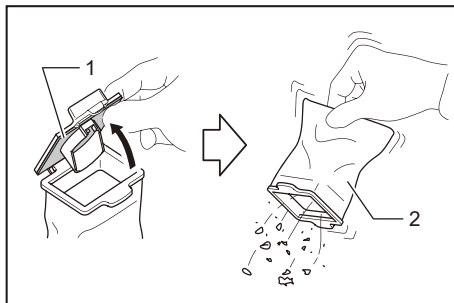
► 1. Крышка пылезащитного кожуха

2. Вытяните одновременно оранжевую крышку и пылесборный мешок / бумажный фильтр.



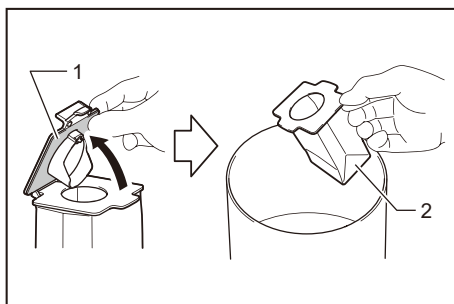
► 1. Заглушка для пыли

3. При использовании пылесборного мешка
Удалите заглушку для пыли и опорожните пылесборный мешок.



► 1. Заглушка для пыли 2. Пылесборный мешок

- При использовании бумажного фильтра
Удалите заглушку для пыли и опорожните бумажный фильтр.



► 1. Заглушка для пыли 2. Бумажный фильтр

4. Установите пылесборный мешок / новый бумажный фильтр и заглушку для пыли в пылесос и закройте крышку пылезащитного кожуха.

Использование в качестве воздуходувки

⚠ВНИМАНИЕ: Не направляйте выходное отверстие инструмента на близко стоящих людей.

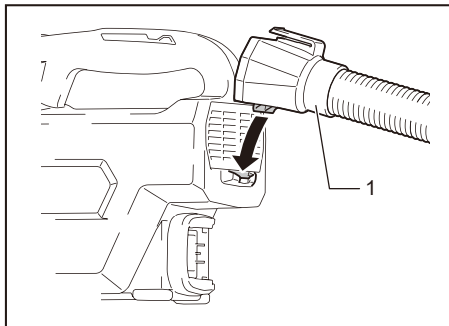
⚠ВНИМАНИЕ: Чтобы не допустить вдыхания пыли, рекомендуется открывать окна, а также надевать защитные очки и маску во время работы.

⚠ВНИМАНИЕ: Не тяните за насадку воздуходувки. Она может соскочить с пылесоса.

⚠ВНИМАНИЕ: Не используйте пылесос для накачивания предметов, например надувных плотов, мячей или других надувных изделий. Повышение частоты вращения двигателя может привести к опасной поломке вентилятора.

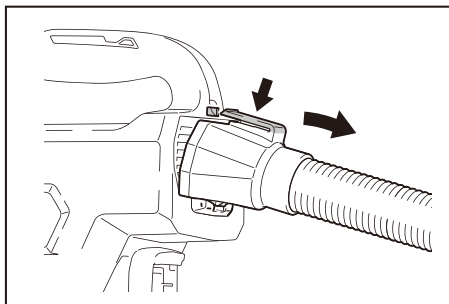
Установка или удаление насадки воздуходувки

Для установки насадки воздуходувки совместите выступ в гнезде насадки с пазом на вентиляционном отверстии и нажмите до щелчка.



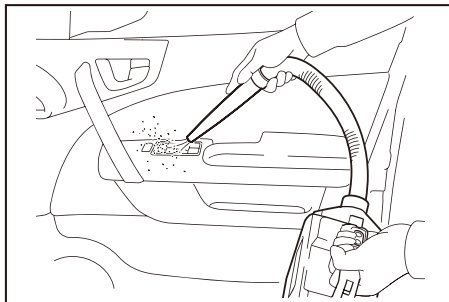
► 1. Насадка воздуходувки

Для удаления насадки воздуходувки надавите в месте соединения вниз, вставляя верхнюю часть, как показано на рисунке.



Обдувание

Направьте конец насадки воздуходувки на объект, который необходимо обдуть, и включите инструмент.



ОБСЛУЖИВАНИЕ

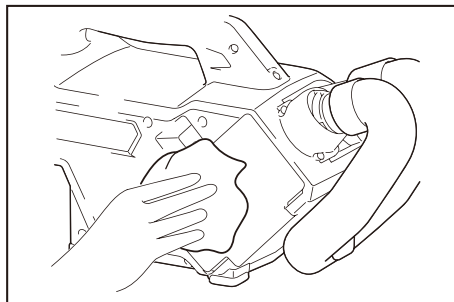
▲ВНИМАНИЕ: Перед проведением проверки или работ по техобслуживанию всегда проверяйте, что инструмент выключен, а блок аккумуляторов снят.

ПРИМЕЧАНИЕ: Запрещается использовать бензин, растворители, спирт и другие подобные жидкости. Это может привести к обесцвечиванию, деформации и трещинам.

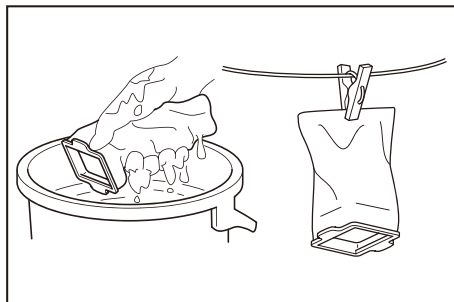
Для обеспечения БЕЗОПАСНОСТИ и НАДЕЖНОСТИ оборудования ремонт, любое другое техобслуживание или регулировку необходимо производить в уполномоченных сервис-центрах Makita или сервис-центрах предприятия с использованием только сменных частей производства Makita.

Очистка

Время от времени протирайте внешнюю часть (корпус) пылесоса с помощью тряпки, смоченной мыльной водой. Также очищайте всасывающее отверстие, область крепления пылесборного мешка/бумажного фильтра и заглушку для пыли.



Когда в фильтре скопится пыль и мощность всасывания пылесоса снизится, промойте пылесборный мешок в мыльной воде. Тщательно высушите его перед использованием. Не полностью высушенный фильтр может привести к плохому всасыванию и уменьшить срок службы мотора.



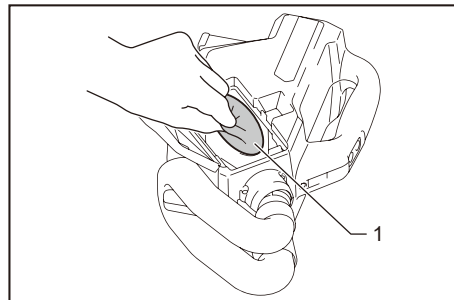
ПРИМЕЧАНИЕ: Бумажный фильтр необходимо выбрасывать после использования.

Когда губчатый фильтр загрязнится пылью, извлеките его из пылесоса, а затем вытряхните его или промойте водой.

Снятие и установка губчатого фильтра

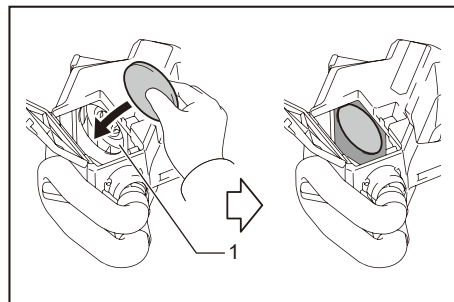
▲ВНИМАНИЕ: После очистки губчатого фильтра обязательно установите его в пылесос. Если вы промывали его водой, перед установкой высушите его. Неполностью высушенный губчатый фильтр может сократить срок службы мотора.

Для удаления губчатого фильтра извлеките пылесборный мешок или бумажный фильтр, а затем зажмите и вытащите его.



► 1. Губчатый фильтр

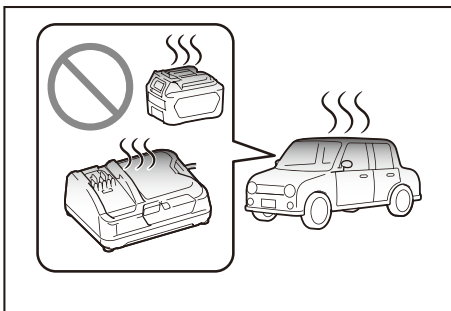
Нажмите по всей кромке губчатого фильтра вдоль утопленной панели внутри области установки пылесборного мешка/бумажного фильтра.



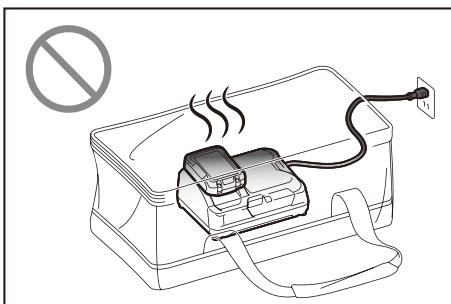
► 1. Стенка с углублением

Хранение

⚠ОСТОРОЖНО: Не оставляйте блок аккумулятора и зарядное устройство в автомобиле. Температура внутри находящегося на солнце автомобиля может превысить 50 °C (122 °F). Это может привести к повреждению блока аккумулятора и выбросу жидкости, выделению дыма или возгоранию.



⚠ОСТОРОЖНО: Не используйте зарядное устройство, не вынув его из мешка для хранения. Закупорка вентиляционного отверстия может привести к выделению дыма или возгоранию.

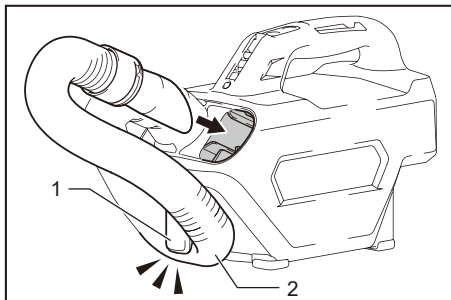


⚠ОСТОРОЖНО: Не заряжайте блок аккумулятора инвертором, имеющимся в автомобиле. Это может привести к перегреву и возгоранию.

⚠ОСТОРОЖНО: Не заряжайте блок аккумулятора в автомобиле. Если блок аккумулятора подвергается воздействию температуры в диапазоне от 10 °C (50 °F) до 40 °C (104 °F), это может привести к выделению тепла, возгоранию и/или взрыву.

⚠ВНИМАНИЕ: Чтобы не споткнуться о шланг, храните его таким образом, как показано на рисунке, когда пылесос не используется.

Вы можете зацепиться ногой за несложенный шланг, что приведет к травме.



► 1. Крючок 2. Шланг

Устранение неполадок

Перед ремонтом проверьте следующее:

Признак	Что проверить	Способ крепления
Недостаточная сила всасывания	Пылесборный мешок или бумажный фильтр заполнены пылью?	Опорожните пылесборный мешок или бумажный фильтр.
	Пылесборный мешок засорен?	Вытряхните или промойте пылесборный мешок.
	Бумажный фильтр засорен?	Замените бумажный фильтр.
	Недостаточный заряд блока аккумулятора?	Зарядите блок аккумулятора.
Не работает	Недостаточный заряд блока аккумулятора?	Зарядите блок аккумулятора.
Крышка пылезащитного кожуха не закрывается	Убедитесь в том, что пылесборный мешок или бумажный фильтр установлен.	Установите пылесборный мешок или бумажный фильтр.

ПРИМЕЧАНИЕ: Не пытайтесь чинить пылесос самостоятельно.

ДОПОЛНИТЕЛЬНЫЕ ПРИНАДЛЕЖНОСТИ

⚠ ВНИМАНИЕ: данные принадлежности или приспособления рекомендуются для использования с инструментом Makita, указанным в настоящем руководстве. Использование других принадлежностей или приспособлений может привести к получению травмы. Используйте принадлежность или приспособление только по указанному назначению.

Если вам необходимо содействие в получении дополнительной информации по этим принадлежностям, свяжитесь с вашим сервис-центром Makita.

- Удлиняющая труба (прямая труба)
- Насадка
- Насадка для чистки ковра
- Щетка для чистки полок
- Угловая насадка
- Круглая щетка
- Гибкий шланг
- Бумажный фильтр
- Насадка
- Насадка для очистки сиденья
- Сопло для чистки щелей
- Циклонный уловитель
- Пылесборный мешок
- Пылесборный мешок повышенной вместимости
- Мягкая сумка
- Оригинальный аккумулятор и зарядное устройство Makita

ПРИМЕЧАНИЕ: Некоторые элементы списка могут входить в комплект инструмента в качестве стандартных приспособлений. Они могут отличаться в зависимости от страны.

Makita Europe N.V. Jan-Baptist Vinkstraat 2,
3070 Kortenberg, Belgium

Makita Corporation 3-11-8, Sumiyoshi-cho,
Anjo, Aichi 446-8502 Japan

www.makita.com

885692A268 RU 20190222
