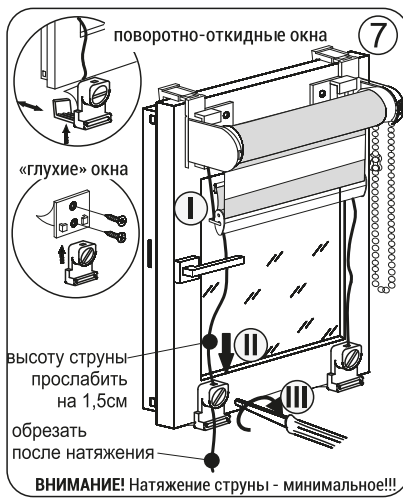
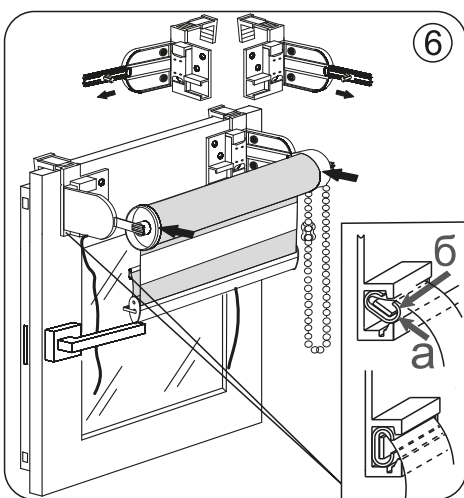
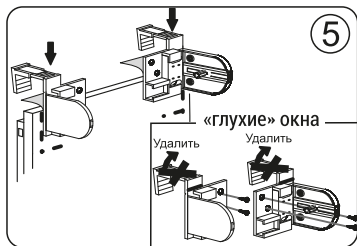
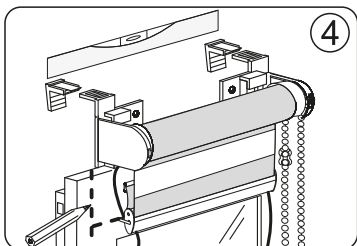
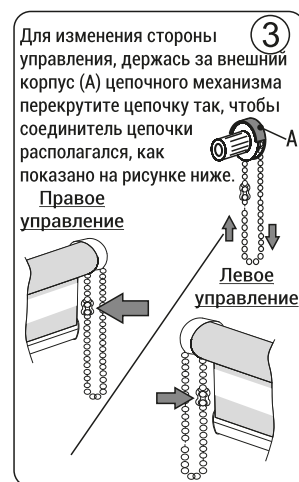
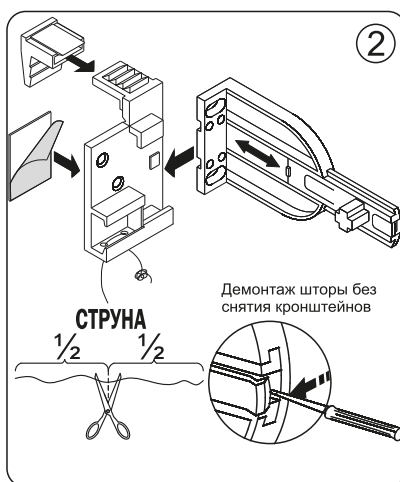
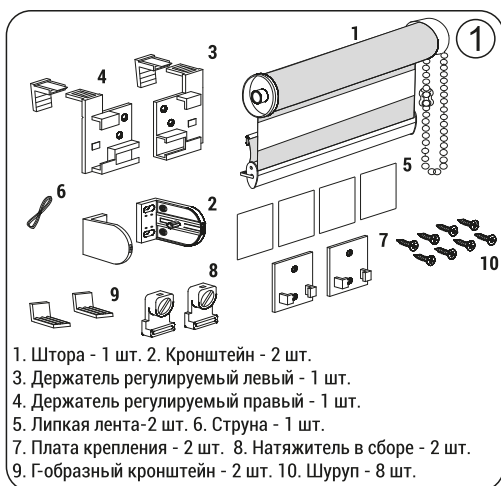


# ВНИМАНИЕ !!!

1. ПЕРЕД МОНТАЖОМ - ОБЕЗЖИРИТЬ МЕСТА КОНТАКТА КЛЕЕВОЙ ЛЕНТЫ НА ДЕТАЛЯХ ШТОРЫ И НА РАМЕ.
2. ПРИ РАЗВЕРНУТОЙ ШТОРЕ НА КАРНИЗЕ ДОЛЖНО ОСТАВАТЬСЯ НЕ МЕНЕЕ ОДНОГО ОБОРОТА ТКАНИ!!!
3. ШТОРА РУЛОННАЯ ДОЛЖНА БЫТЬ СМОНТИРОВАНА ПО УРОВНЮ. НЕПРАВИЛЬНЫЙ МОНТАЖ МОЖЕТ ПРИВЕСТИ К НЕРАВНОМЕРНОМУ СМАТЫВАНИЮ ТКАНИ, ЧТО ПРИВЕДЕТ К ПОВРЕЖДЕНИЮ ШТОРЫ.



ВИДЕО ИНСТРУКЦИЮ ПО УСТАНОВКЕ СМОТРИТЕ НА YOUTUBE  
 (поиск «инструкция рольшторы день-ночь дельфа»)