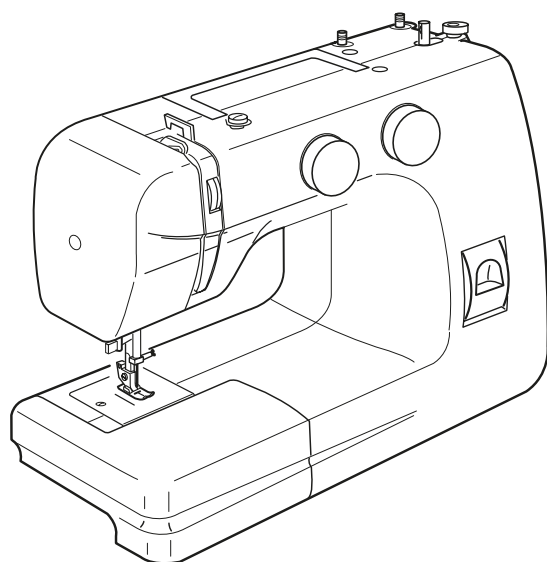


РУКОВОДСТВО ПО ЭКСПЛУАТАЦИИ



ВАЖНЫЕ ИНСТРУКЦИИ ПО БЕЗОПАСНОСТИ

Машина не игрушка. Не позволяйте детям играть с ней.

Машина не предназначена для использования детьми и психически нездоровыми людьми без надлежащего присмотра.

Машина сконструирована и разработана только для бытового использования.

Перед началом работы прочитайте инструкции по пользованию швейной машиной.

ОПАСНО – Во избежание риска удара электрическим током:

1. Никогда не оставляйте включенную в сеть машину без присмотра. Всегда отключайте прибор от сети сразу же после работы и перед началом чистки.
2. Всегда отключайте от сети при замене лампочки. Вставляйте лампочку такого же типа.

ВНИМАНИЕ – Во избежание ожогов, пожара, удара электрическим током или нанесения повреждений пользователям:

1. Не позволяйте играть с машиной. Будьте внимательны при работе, если в помещении находятся дети.
2. Используйте прибор только по его прямому назначению, описанному в этой инструкции. Используйте приспособления, только рекомендуемые производителем и описанные в инструкции.
3. Не используйте машину, если у нее поврежденный шнур или вилка, в случае, если она падала, была повреждена, попала в воду или работает неправильно. Отнесите машину к ближайшему авторизованному дилеру для ремонта или наладки.
4. Машина должна работать только с открытыми вентиляционными отверстиями. Периодически чистите вентиляционные области машины и ножную педаль от пыли, грязи и остатков материи.
5. Ничего не кидайте и не вставляйте в вентиляционные отверстия.
6. Работайте на машине только в помещении.
7. Не работайте в помещении, где распылялись аэрозоли или использовался кислород.
8. Чтобы отключить питание, поставьте все выключатели в положение ВЫКЛ. («0»). Затем вытащите вилку из розетки.
9. Не тяните вилку из розетки за шнур, берите вилку за корпус.
10. Будьте осторожны при работе с движущимися частями машины. Особое внимание уделяйте рабочей области вокруг иглы.
11. Используйте только оригинальную игольную пластину. Из-за неправильной пластины может сломаться игла.
12. Не используйте гнутые иглы.
13. Не тяните и не толкайте ткань при шитье, может сломаться игла.
14. Всегда ставьте выключатель на «0» при регулировке или замене деталей в области работы иглы: заправке нити в иглу, смене иглы, заправке нижней нити, смене прижимной лапки и т.д.
15. Всегда отключайте машину от электрической розетки при проведении профилактических работ, снятии панелей и других процедур, описанных в этой инструкции.

СОХРАНЯЙТЕ ЭТИ ИНСТРУКЦИИ

Дизайн и спецификация машины могут изменяться без предварительного уведомления.



СОДЕРЖАНИЕ

ÊÍ Î ÑÒÐÓËÏÈß Î ÆËÍ Û.

Î ñí î áí ù á áàðàèè è óçèù2

Âù áàèæ í é î áí àè äëÿ ï ðèí ààèáæ í ñòàé3

Ðóèáí àÿ ï èàðð ï ðì à3

Ñòàí ààððí ù á ï ðèí ààèáæ í ñòé3

Ïðàí áí èà ñòàí ààððí ù ò ï ðèí ààèáæ í ñòàé3

Î Î ÆÏ Õ Î ÆÈÀ Î ÆËÍ Û Ê ÐÀÁÍ ÕÀ.

Î î äëëþ ÷áí èà ì àø èí ù è ÿäáèððí ñàðè4

Î î æ àÿ ï áààèù4

Ëèààèø à î áðàððí ï ã òí àà4

Î èàñòèí à äëÿ ø òí ï èè è áù ø èáèè4

Ðù ÷àá ï ï áúáí à èàí èè5

Ñí ÿòèá è òñòáí î áèà ï ðèææè ï î é èàí èè5

Î òñí áàèí áí èà è ï ðèñí áàèí áí èà áàððæàðàèÿ èàí èè5

Çàí áí à ø áàéí í é èæù6

Î ðí áàðèà èæù6

Î î ááí ð í èòí è è èæ ï î ðèáí ÿí6

Ïñòáí î áèà èàððø áè ñ í í èòèàí è7

Ïñòáí î áèà ø ï óéúí ï ã èí èí à-èà7

Î àí î èà í èòèè í à ø ï óéúéó8

Çàí ðàáèà í èæí áé í èòè8

Çàí ðàáèà áàððí áé í èòè9

Î èòáááááàòáèù (Î òááèúí àÿ ï ï öèÿ á ñí áòèàèúí ù ð ï î áàèÿð)9

Âù öÿæèáàí èà ø ï óéúí ï é í èòè10

Ðááðèèððí áèà í àòÿæáí èÿ áàððí áé í èòè10

Ðááðèèððí áèà í àòÿæáí èÿ í èæí áé í èòè10

Î áðáèëþ ÷àòáèù ñòðí ÷áè11

Ðááðèÿðí ð áèèí ù ñòáæèà11

Î ÑÍ Î ÁÍ Û Á ÑÒÐÍ ×ÊÈ.

Î ðÿí àÿ ñòðí ÷èà12

Ëçí áí áí èà í àí ðàáèáí èÿ ø èòüÿ12

Ðàçí àòèà í à èá èúí ï é ï èàñòèí á13

Î áðááí òèà ï ðÿí ù ò óæè á13

ÂÑÍ Î Î Î ÆÀÒÆËÛÍ Û Á ÑÒÐÍ ×ÊÈ.

Ñòðí ÷èà çèççàá14

Î àí àòù áàí èà14

ÿèàñòè-í àÿ ñòðí ÷èà15

Î áàðèí ÷í àÿ ñòðí ÷èà15

Ïñèèáí í àÿ ï ðÿí àÿ ñòðí ÷èà16

Ïñèèáí í ù é çèççàá16

Î ðèø èááí èà ï óá àèò17

Æø èááí èà ï î éí èè17

Î àí àòèà ï àòáèù18

Ïñòáí î áèà ï èí òí ï ñòè ñòáæèí á18

Î î áæèáèà ï î àéí í é ñòðí ÷èí é19

ÆÆËÍ ÐÀÒÈÁÍ Û Á ÑÒÐÍ ×ÊÈ.

Ëðááí àí àòí ÷í ù é ø í á ò áñòí í ÷àòù é20

Âù ï ï éí áí èà ï áí ðí é20

Ñòà-í í é ø í á (òí èüèí äëÿ ì î áàèè 14 ñòðí ÷áè)21

Âí ï èèèàòèè21

Ïèèí òàæ ù á ñòðí ÷èè «ñòðáé÷»22

Î ÁÑËÓÆÈÄÁÍ ÈÀ Î ÆËÍ Û.

Î ñááù áí èà23

×èñòèà í èæí áá òðáí ñí ï ðàððà òèáí è23

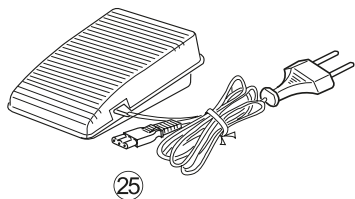
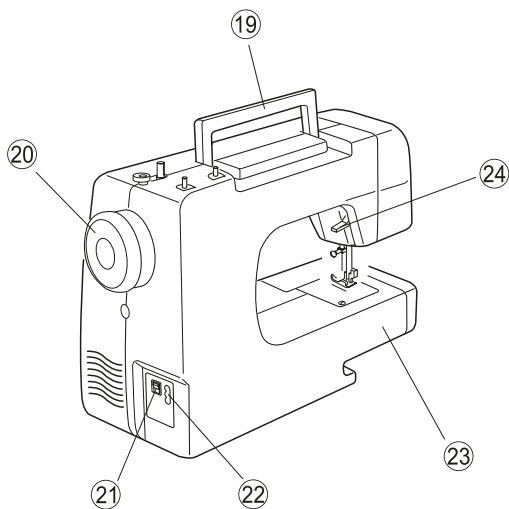
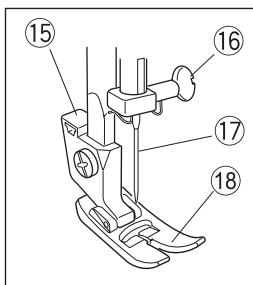
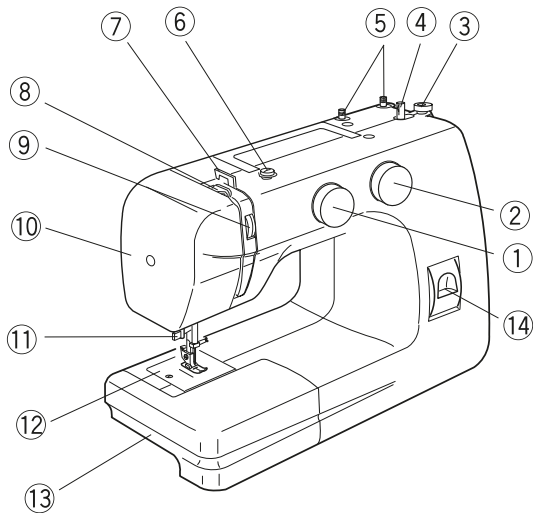
Ðàçáí ðèà è ñáí ðèà ÷áéí ï ÷í ï ã òñòðí éñòáà24

Î áèñí ðàáí î ñòè è ñí ï ñí áù èð òñòðáí áí èÿ25

Î áù èà ðáèí ì áí ààòèè26

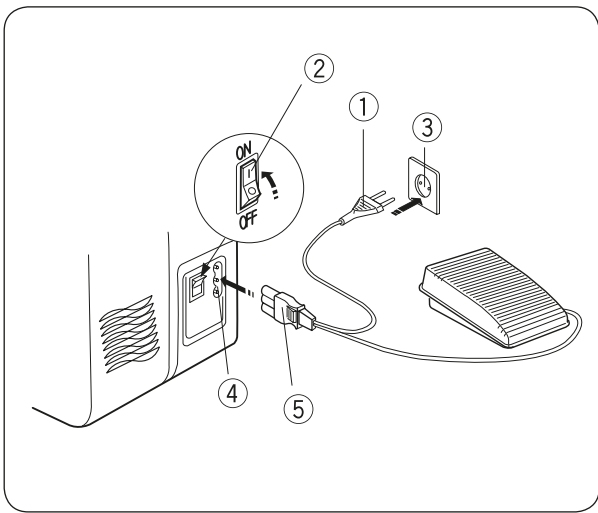
КОНСТРУКЦИЯ МАШИНЫ

Í ÑÍ Í ÁÍ Û Á ÄÅÒÀËË È ÓÇËÛ



- (1) Í áðáêëþ ÷àòáëÛ ñòðí ÷áê
- (2) Ðááóëÿõí ð áëéí Û ñòáæá
- (3) Í áðáí è÷èòáëÛ í àí í òèè ø í óëÛèè
- (4) Êðí í ø òáéí áëÿ í àí í òèè ø í óëÛèè
- (5) ÁáðòèèàëÛí Û á ñòáðæ è áëÿ èàðóó áê
- (6) Í èòáí àí ðááèòáëÛ áëÿ í àí í òèè ø í óëÛèè
- (7) Í èòáí àí ðááèòáëÛ ááððí áé í èè
- (8) ÐÛ ÷ááí èòáí ðèÿæáàòáëÿ
- (9) Ðááóëÿõí ð í àðÿæáí èÿ ááððí áé í èè
- (10) Áí èí áàÿ êðÛø èà
- (11) Í èòáááááòáëÛ (Í òááëÛí áÿ í ï òèÿ á ñí áðèàëÛí Û ò í í ááëÿð)
- (12) Êã èÛí áÿ í èàñòèí à
- (13) ÁÛ ááêæ í é í áí áè áëÿ í ðèí ááèáá í ñòáé
- (14) Êèááèø à í áðáòí í á õí áà
- (15) ÁáðæáòáëÛ í ðèææí í í é èàí èè
- (16) Áéí ò áëÿ êðáí èáí èÿ èæÛ
- (17) Ø ááéí áÿ èæá
- (18) Í ðèææí í áÿ èàí èà óí èááðñáëÛí áÿ «Á» çèã-çáá
- (19) Ðó÷-èà áëÿ í áðáí í ñà ì àø éí Û
- (20) Í àõí áí á èí èáñí
- (21) Áêëþ ÷àòáëÛ / áÛ êëþ ÷àòáëÛ í èòáí èÿ ì àø éí Û
- (22) ÐàçÛáí áëÿ í í áêëþ ÷-áí èÿ í áááèè
- (23) Ðóèááí áÿ í èàòò í ðí à
- (24) ÐÛ ÷ááí í áúáí à í ðèææí í í é èàí èè
- (25) Í í æ áÿ í áááëÛ

* Áí àø éí á í ðèí áí ÿþ òñÿ ø ááéí Û á èæÛ 130/705 H



ПОДГОТОВКА К РАБОТЕ

Ї І АЇЄР ХАІ ЕА І АØЕІ Û Ê ÝĀĀĖØĬ ŃĀØĚ

Āĕĕp -áí eá (ON).

Í ōĕĕp -áí eá (OFF).

Ї І ņі і оðĕóá, -ŏí áú áú ĕĕp -àòáĕÛ ĩ èòáí ĕÿ ì àø ĕí Û áú ĕ Ā ĩ ĩ ĕí ĕáí ĕĕ «OFF».

Ńí à-àĕá ĩ ĩ áĕĕp -ĕòá ø ōáí ņáĕÛ ĩ áááĕĕ á ā çáĭ í à ĩ àø ĕí á.

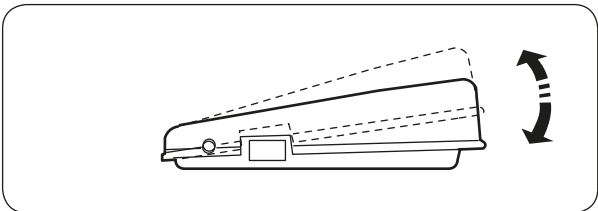
Ā çàòáí áĕĕĕó ĩ èòáí ĕÿ áĕĕp -ĕòá á ŷĕáĕĕðĕ-áņĕŏp ņáòÛ.

Ōŏáí ĩ áĕòá áú ĕĕp -àòáĕÛ ŷĕáĕĕðĭ ĩ èòáí ĕÿ á ĩ ĩ ĕí ĕáí ĕá «ON».

Āàø à ĩ àø ĕí à ĕ ĩ ĩ áņáàðĕá áĕĕp -áí Û.

ВНИМАНИЕ! Ї á ĩ ņòááĕÿĕòá áĕĕp -áí í ōp ĩ àø ĕí ó ááç ĩ ðĕņĭ ĩ òðá. Āú ĕĕp -áĕòá ĩ àø ĕí ó ĕç ņáòĕ, áņĕĕ ĩ í à í á ĕņĭ ĩ ĕÛçŏáòņÿ.

- (1) Áĕĕĕá ŷĕáĕĕðĕ-áņĕĭ ā ø í ōðá
- (2) Áĕĕp -àòáĕÛ / áú ĕĕp -àòáĕÛ
- (3) Ēĭ çáòĕá
- (4) Ā ĩ çáĭ áĕÿ ø í ōðá
- (5) Øŏáí ņáĕÛ ĕ ø í ōð ĩ áááĕĕ

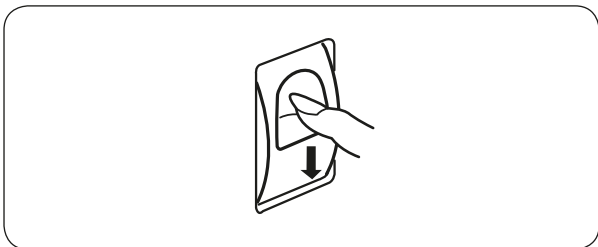


Ї І АЇ АР І АААĖÛ

Ńĕĭ ðĭ ņŏÛ ø ĕòÛÿ í à ĩ àø ĕí á ĩ ĩ ĕáòĕçĭ áí ŷŏŭņÿ ņ ĩ ĩ ĩ ĩ Ûp ĩ áááĕĕ.

×áí ņĕĕÛĭ áá í áĕĕĭ ááòá í à ĩ áááĕÛ, òáí áú ø á ņĕĭ ðĭ ņŏÛ ø ĕòÛÿ.

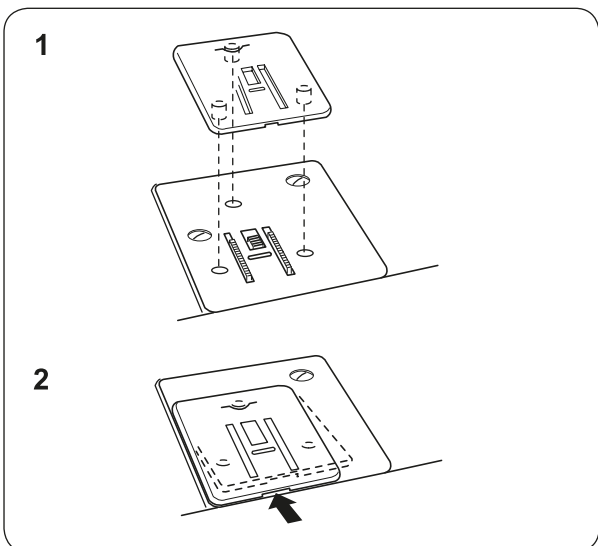
ВНИМАНИЕ! Ї á ņòááÛŏá ĕ í á ĕĕááĕòá í à ĩ áááĕÛ ĩ àø ĕí Û ĩ ĕĕáĕĕŏ ĩ ðááĭ áŏĭ á, ŷŏĭ ĩ ĩ ĕáò ĩ ðĕááņŏĕĕ ņ ņáí ĩ ĩ ðĭ ĕçáĭ ĕÛĭ ĩ ĩ ó áĕĕp -áí ĕp ĩ àø ĕí Û, ĕĕáĭ ĕ áú ŏĭ áó ĕç ņŏðĭ ŷ ðááŏĕÿŏĭ ðá ņĕĭ ðĭ ņŏĕ ĕĕĕ ŷĕáĕĕðĭ ááĕĕáòáĕÿ.



ĒĒĀĀĒØÀ Í ÁÐÀŐÍ Í Ā Ő Ī ĀĀ

Ēĕááĕø à ĩ áðáŏĭ í ā ŏĭ áá ņĕŏáĕŏ áĕÿ ø ĕòÛÿ á ĩ áðáŏĭ ĩ ĩ í áĭ ðááĕáĭ ĕĕ, í áĭ ðĕĭ áð, áĕÿ çáĕŏáĭ í ĕá ĩ à-àĕá ĕ Ā ĕĭ í ŏá ņŏðĭ -ĕĕ.

Ēáĕ áĭ ĕā Āú ááðáĕĕŏá ĕĕááĕø ó ĩ áðáŏĭ í ā ŏĭ áá ĩ áĕĕŏĭ ĕ, òáĕ áĭ ĕā ĩ àø ĕí à áŏááò ø ĕòÛ á ĩ áðáŏĭ ĩ ĩ í áĭ ðááĕáĭ ĕĕ.

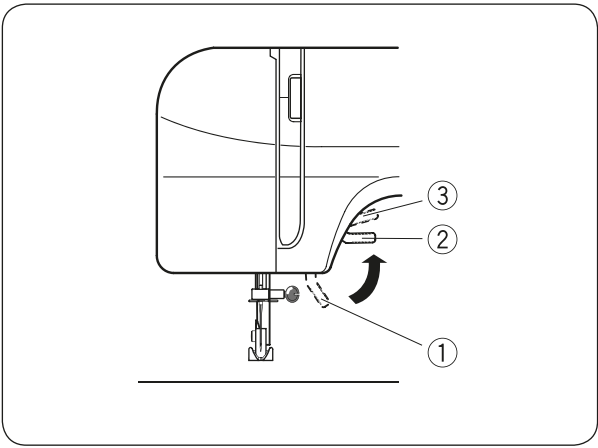


Ї ЕАНŐĒÍ À ĀĒB ØŐ Ī ĒĒ È ĀÛ ØĒĀĒĒ

×ŏĭ áú ŏņŏáĭ ĩ áĕòÛ ĩ ĕáņŏĕĭ ó áĕÿ ø ŏĭ ĩ ĕĕ ĕ áú ø ĕáĕĕ:

1. Ńĭ áĭ áņŏĕŏá òðĕ áú ņŏŏĭ à í à ĩ ĕáņŏĕĭ á áĕÿ ø ŏĭ ĩ ĕĕ ĕ áú ø ĕáĕĕ ņ ĩ ŏááðņŏĕÿĭ ĕ í à ĕā ĕÛĭ ĩ ĕ ĩ ĕáņŏĕĭ á.

2. Ї ááááĕĕŏá í à ĩ ĕáņŏĕĭ ó áĕÿ ø ŏĭ ĩ ĕĕ ĕ áú ø ĕáĕĕ, -ŏĭ áú çàò ĕĕņĕðĭ áàòÛ áá í à ĕā ĕÛĭ ĩ ĕ ĩ ĕáņŏĕĭ á.



ÐÛ×ÄÄÏ Î ÁÛÀÏ À ÈÄÏ ÈÈ

ÐÛ ÷äãÏ î áúàÏ à ïï áí èì ààò è ïï òñèààò ï ðèæèì í óð èàÏ èó.

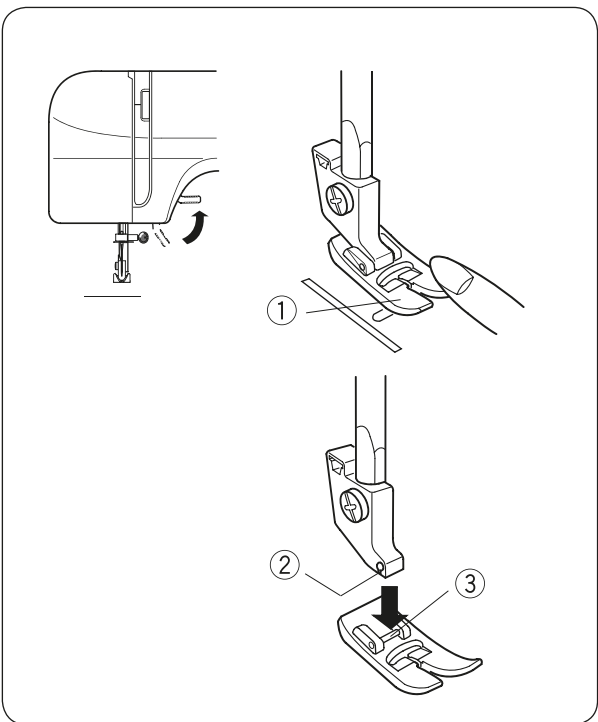
Ï ðè ïï òñèàÏ èè èàÏ èè ääðæòà ðÛ ÷äãäóÏ ÿ ï àèÛòàÏ è, ÷òÏ áÛ í à áðÏ ñàòÛ äã, à ïï òñèàòÛ àèèòàòÏ ï.

- (1) Í èæ í à ïï èÏ æáÏ èà
- (2) Í ï ðÏ àèÛÏ ï à ääðÏ ää ïï èÏ æáÏ èà.
- (3) ÄÏ ïï èÏ èòàèÛÏ Û è ïï áúàÏ èàÏ èè.

Дополнительный подъем лапки.

Ï ðè í áí áðÏ àèì ï ñòè ñà-èààÏ èÿ ääòàèèé ñ ñèÏ óáÏ ïï ï àÏ ñÏ ï èÛóóéòàñÛ àÏ ïï èÏ èòàèÛÏ Û ï çàçÏ ðÏ ï ïï áúàÏ à èàÏ èè. Ï ðè ïï áí ÿòÏ é èàÏ èà í àæ èòà í à ðÛ ÷äãÏ î áúàÏ à èàÏ èè ñ òñèèèèàÏ ääðò. ÈàÏ èà áú à ïï áí èì àòñÿ í à ääèè-èÏ ó àÏ ïï èÏ èòàèÛÏ ï ã çàçÏ ðà.

ПРИМЕЧАНИЕ: ÈàÏ èà á ÿòÏ ï ïï èÏ æáÏ èè í à ò èèñèðòàòñÿ.



ÑÏ ßÒÈÄ È ÓÑÒÀÏ Î ÂÈÀÏ ðÈÆÈÌ Í Î È ÈÄÏ ÈÈ

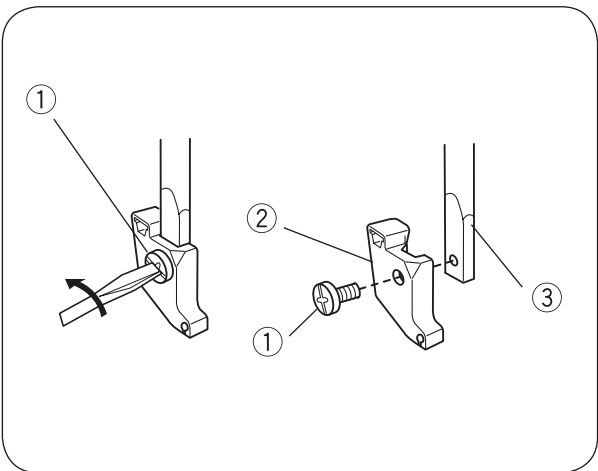
- (1) Ï ðèæèì í àÿ èàÏ èà
- (2) ÄÛ àÏ èà ääðæòàèÿ èàÏ èè
- (3) ÑòàðæáÏ Û ï ðèæèì í î è èàÏ èè

Чтобы снять. Ï ï áí èì èòà èèó à ääðÏ ää ïï èÏ æáÏ èà. Äèÿ ÿòÏ ã ïï ääðÏ èòà ï áðÏ áí à èÏ èàñÏ í à ñàáÿ í à ñòÏ èÛèÏ, ÷òÏ áÛ èæà ï ñòàÏ ï àèèàñÛ à ääðò àÏ ïï èÏ æáÏ èè. Ï ï áí èì èòà ï ðèæèì í óð èàÏ èó.

Ï ï ÿÏ èòà ï ðèæèì í óð èàÏ èó (1) áí èç, èàè ïï èàçàÏ ï í à ðèñÏ èà.

Чтобы установить. Ï ðè óñòàÏ ï àèà ï ðèæèì í î è èàÏ èè ïï èÏ æòà ï ðèæèì í óð èàÏ èó òàè, ÷òÏ áÛ ää ñòàðæáÏ Û (3) í áðÏ àèèñÿ ï ðÿÏ ï ïï à áúàÏ èÏ é (2) ääðæòàèÿ èàÏ èè.

Ï ï òñòéòà áí èç ääðæòàèÿ èàÏ èè è çàò èèñèðòéòà (çàÛ àèèÏ èòà) èàÏ èó.

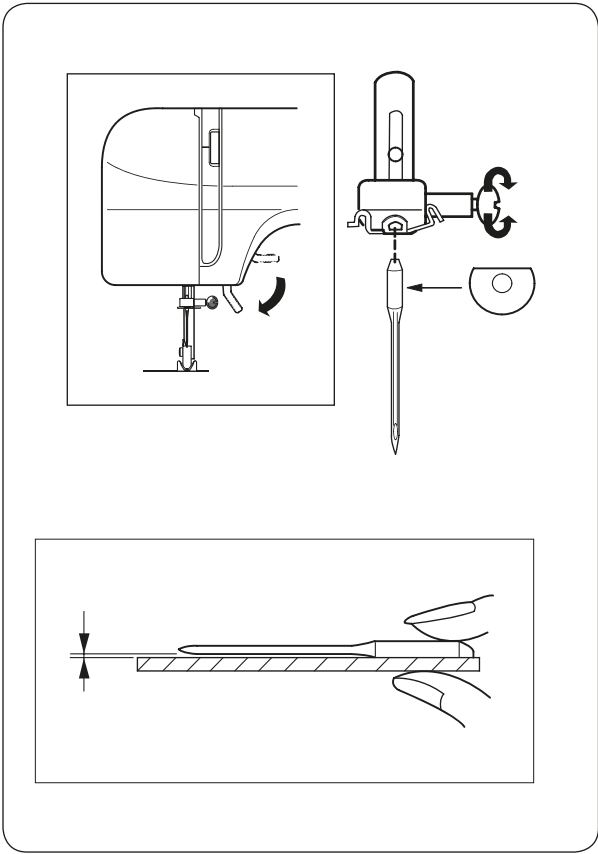


Ï ÓÑÏ ÄÄÈÏ ÁÏ ÈÄ È ï ðÈÑÏ ÄÄÈÏ ÁÏ ÈÄ ÄÄðÆÀÒÀÈß ÈÄÏ ÈÈ

- (1) ÂèÏ ò
- (2) Ääðæòàèÿ èàÏ èè
- (3) ÑòàðæáÏ Û

Чтобы отсоединить. Äèÿ ï óñÏ ääèÏ áí èÿ ääðæòàèÿ èàÏ èè ïï ääðÏ èòà àèÏ ò (1) ï òàäðòèÏ é ï ðÏ òèà ÷àñÏ áí é ñòàèèèè.

Чтобы присоединить. Ä ï òàäðòèÿ à ääðæòàèè èàÏ èè (2) è ñòàðæá à (3) àñòàáÛòà èòàÏ äæ Û é àèÏ ò è çàòÿ èòà äã ï òàäðòèÏ é ïï ÷àñÏ áí é ñòàèèèè.



ÇÀÌ ÁÍ À ØÄÄÉÍ Î É ÈÄËÛ

Î î òñòèòà î ðèæèí í òð èàí èó.
 Î î òñòèòà èæó à èðàéí àà ààðóí àà î î èí æáí èà
 î î áí ðí òí î î àóí áí æ èí èáñà í à ñááý.
 Áú èèð -èòà î èòáí èà î àø èí ù.
 Áéí ò èí òí òú é èðáí èò èæó, î î àáðí èòá í à ñááý é
 î ñèááúòà çàòýæó áéí òà.
 Ñí èí èòá èæó ñ èæí àáðæòàèý.
 Áí çüí èòá í î áòð èæó é àñòáúòà àà á
 èæí àáðæòàèý «î èí ñèí é èü ñèí é» í àçàä.
 Î ðí àáðúòà, -òí èæà çàááááí à á èæí àáðæòàèý áí
 óí î ðà, é òí ðí ø î çàòýí èòá èðáí àæ ú é áéí ò ñ
 î î î î ù ùð î òááðóèè. (Î òááðóèó èðóòèòà á
 í áí ðááèáí èè î ò ñááý).

ВНИМАНИЕ! Èñí î èüçóéòà äèý ø èòüý
 èà-áñòááí í ù á áú òí áú á èæü á ñí î òááòñòáèè ñ
 áèáí î î àòáðèàèà è òèí î î í èòáé.

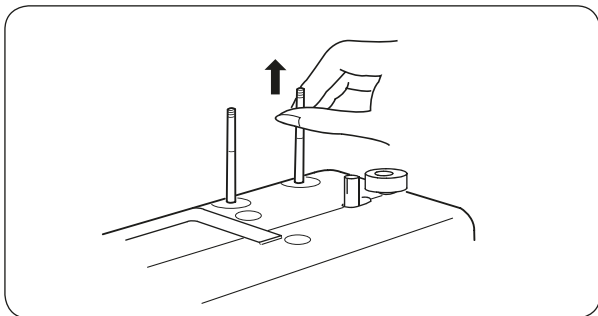
Проверка иглы. Î î èí æèòà èæó î èí ñèí é ñòí ðí í í é
 í à ðí áí òð î î àáðóí î ñòü (í à èã èüí òð î èáñòéí ó,
 ñòáèè è áð.). Ðàññòí ýí èá í àæáó èæí é é î èí ñèí é
 î î àáðóí î ñòüð áí èæ í áú òü ðááí ùí . Í á
 èñí î èüçóéòà î èí òèá çàòóí èáí í ù á, èñèðèèèáí í ù á
 èæü.

Таблица соотношения номеров нитей и типа ткани

Ткань	Нитки	Размер иглы
Легкие ткани Èðáí àáø èí , áòàèü, áàòèñò í ðæáí çà, èáí ðí í , èðáí ù , àòèáñ.	Õ í èèà ø áèèí áú á Õ í èèà òèí î -àòí áóí àæ ú á Õ í èèà ñèí òàðè-áñèèá Õèí î î è ñí î î èèýñòáðí î	¹ 9/65 èèè 11/75
Средние ткани Èáí , òèí î î è, î èèá, òðèèí òàæ î áðèàèü, ñáðæá, èí ñòð î í áý òèáí ü, ò èáí áèü.	Ø áèèí áú á ¹ 50 Õèí î -àòí áóí àæ ú á ¹ 50-80 Ñèí òàðè-áñèèá ¹ 50-60 Õèí î î è ñí î î èèýñòáðí î	¹ 11/75 èèè ¹ 14/90
Тяжелые ткани Òèè, òàèá, æááððáéí , î àèüòí ááý, áæáí ñ, áðáí èðí áí -í áý é ðáí ñ.	Ø áèèí áú á ¹ 50 Õèí î -àòí áóí àæ ú á ¹ 40-50 Ñèí òàðè-áñèèá ¹ 40-50 Õèí î î è ñí î î èèýñòáðí î	¹ 14/90 èèè 16/100

ПРИМЕЧАНИЯ:

- Õ í èèá í èòèè è èæü î ðèí áí ýð òñý, èàè î ðááèèí , äèý ø èòüý òí í èèð òèáí áé, à òí èñòü á í èòèè è èæü - äèý ø èòüý òýæèü ò òèáí áé. Î áðáá í à-áèí î ðááí òü í à î àø èí á ðáèí í áí áóáòñý î ðí àáðèòü î ðááèèí í ñòü áú áí ðà í èòèè è èæü, áú î î èí èá ñòðí -èó í à í ááí èüø î î èí ñéóèá î ðèí áí ýáí í é òèáí è.
- Èã èüí áý é ø î óéüí áý í èòèè áí èæ ú áú òü î áèí áèí áú í è.
- Î ðè èñí î èüçí ááí èè á ðááí òà òí í èí é î òááéí -í î é í èòè èç ø áèèá, áèñèí çü èèè î î èèýñòáðá áí î òñèáòñý èñí î èüçí ááòü ðáçí ù á í èòèè á èæá é í à ø î óéüèá.
- Áèý ø èòüý ýèáñòè-í î ò, í ñí áí òí í èèð è ñèí òàðè-áñèèó òèáí áé ñèááóáò î ðèí áí ýòü ñí áòèàèüí ù á èæü Ñóí áð Ñòðáé- èèè Áæðñè (ñ ñèí áé èí èáí -èí é). Í í é í á «ðóáýò» òðèèí òàæè ýó ò áèòèáí í î ðááí òáðáú àð ò í ðí î òñè ñòáæí á.
- Áèý òñòáí áí èý ááð î ðí àòèè ñòðí -áé ðáèí í áí áóáòñý ø èòü î ñí áí òí í èèá òèáí è ñí ðèí áí áí èáí áóáèèðòð ù èò í àòáðèàèí á èèè î î òí í èí é áóí àæá.

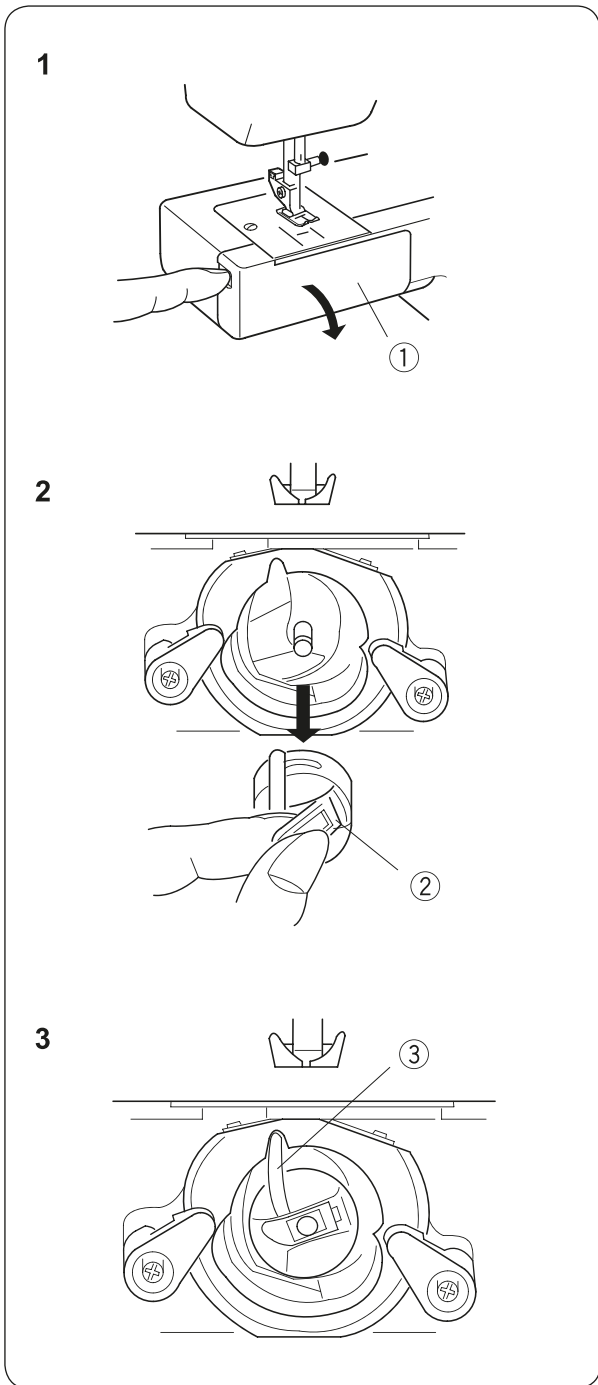


ÓÑÒÁÍ Í ÂÊÀ ËÀÒÓØ ÂÊ Ñ Í ÈÒÈÀÌ È

Â ýòèð ì àø èí àð àñòù ààà àáðòèèèèüí ù õ ñòáðæí ý äëý óñòáí í àèè èàòóø àê ñ í èòèàì è.
 Äëý óñòáí í àèè èàòóø èè áù òýí èòà ñòáðæáí ù áááðð.
 Äëý òí àèí àèè ì àø èí ù ááðí èòà ñòáðæáí ù á ì ðáæí áá ì í èí æáí èá.

Äí ì í èí èòáèüí ù é ñòáðæáí ù äëý í èòí è èñí í èüçóáòñý:

- äëý í àì í òèè ø ì öèüèè, ÷òí áù í á áùí èì àòù çàí ðááèáí í óð ááðóí þ þ í èòù.
- äëý ø èòüý ááí èí í é èæí é, òàè èàè äëý ýòí ã òðááóáòñý 2 èàòóø èè ááðóí áé í èòè.



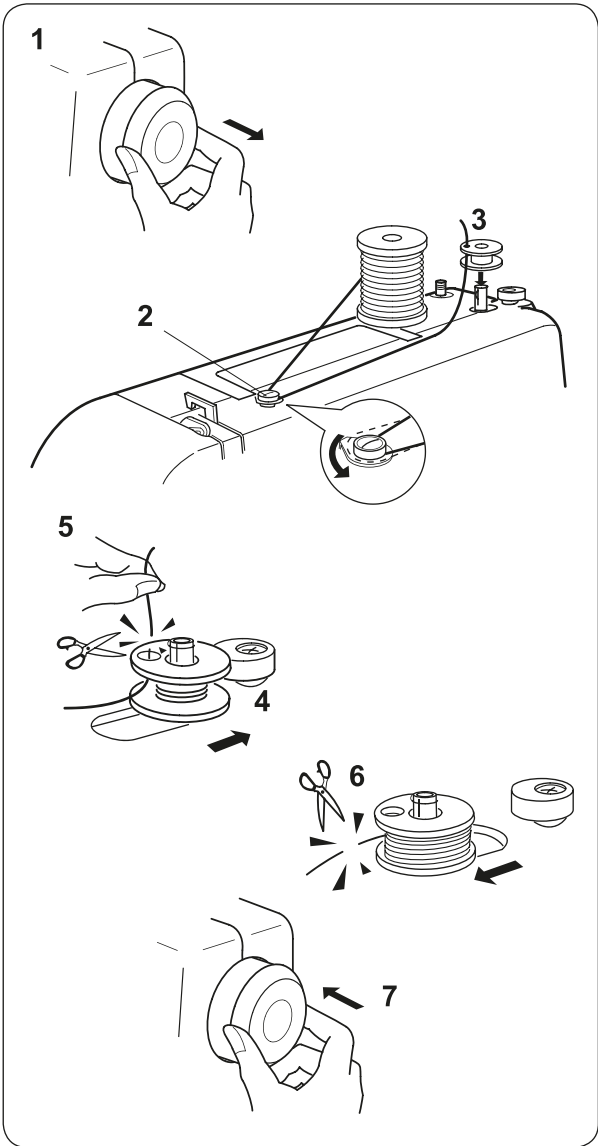
ÓÑÒÁÍ Í ÂÊÀ Ø Í ÓËÛÍ Í ÄÌ ÈÍ ÈÌ Ä×ÊÀ

- (1) Èðù ø èà ÷áèí í ÷í í ã óñòðí éñòáà
- (2) Çàù áèèà
- (3) Ðí æí è

1. Ñí èì èòà ì áí àè äëý ì ðèí àäèáæí í ñòáé.
 Í òèðí èòà èðù ø èó ÷áèí í ÷í í ã óñòðí éñòáà (1).
 Äðàù àý ì àóí áí á èí èáñí á í àí ðááèáí èè í à ñááy, óñòáí í àèòà èæó á èðáéí àì ááðóí àì ì í èí æáí èè.

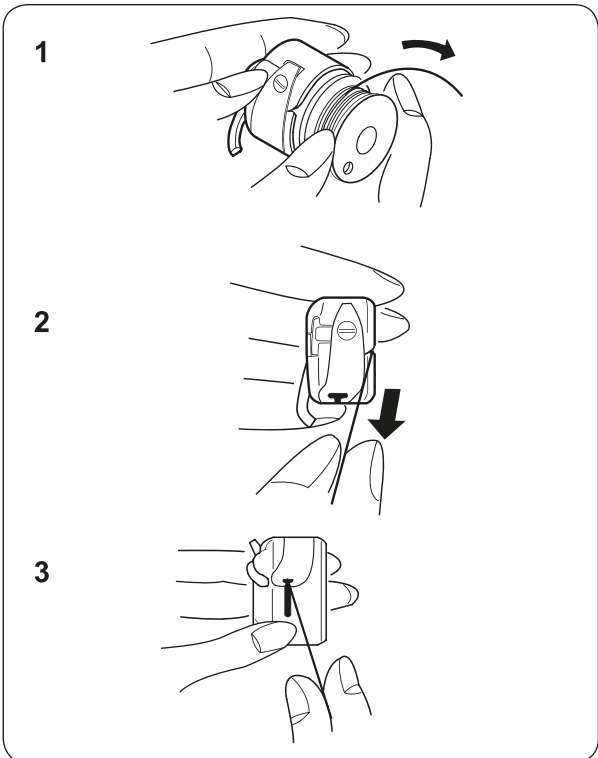
2. Äí çüí èòà çàù áèéó (2) ááòí ý ì àèüòàì è èááí é ðóèè è áùí ùòà ø ì öèüí ù é èí èí à÷í è èç ÷áèí í ÷í í ã óñòðí éñòáà.

3. Í ðè óñòáí í àèá ø ì óèüí í ã èí èí à÷èà á ÷áèí í è í áðàòèòà áí èì áí èá í à òí, ÷òí áù ðí æí è (3) áñòàè á óæóáéáí èá í à èí èüòà ÷áèí í ÷í í ã óñòðí éñòáà.



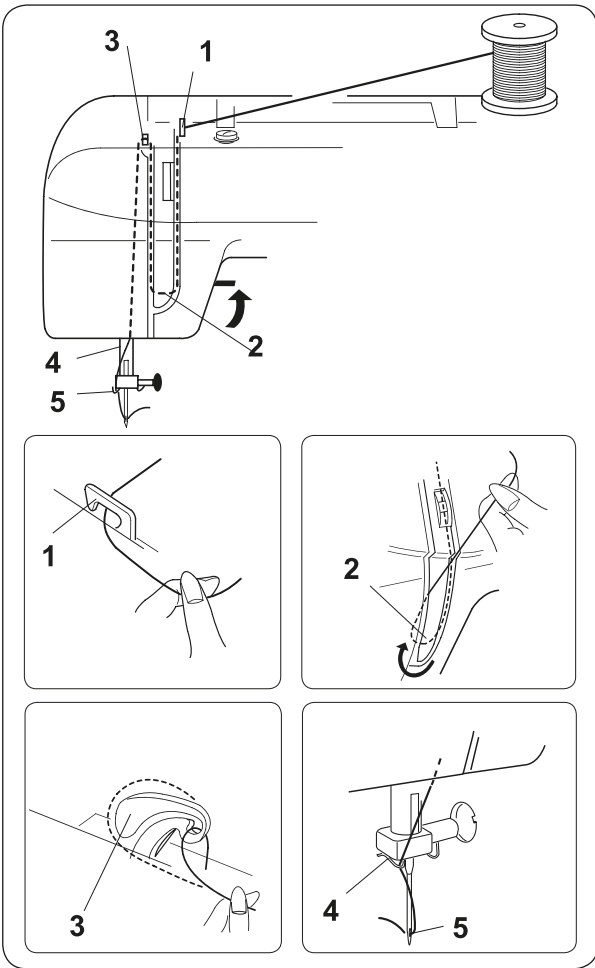
Í ÀÌ Í ÒÈÁ Í ÈÒÈÈ Í À ØĬ ÓÈÛÈÒ

1. Í òÿí èòà ì àõĭ àĭ à ěĭ ěãĭĭ àĭ ðãáĭ . Í òèèþ ÷èòà ðãáĭ ÷èé ààè ì àø ěĭ Û , ÷õĭ áÛ àĭ àðãĭ ŷ ĭ àĭ ĭ òèè ø ĭ óèÛèè èæãà ĭ à ðãáĭ òàèà.
2. Óĭòáĭ ĭ àèòà èàòóø ěó ħĭ ĭ èòèĭ é ĭ à áãðòèèàèÛĭ Û é ħòãðæãĭ Û .
Í ðĭ áãàèòà ĭ èòÛ ĭ áæãó òàðãèèàĭ è ĭ èòáĭ àĭ ðãàèòàèŷ àèŷ ĭ àĭ ĭ òèè ø ĭ óèÛèè.
3. Áĭ çĭĭ èòà ø ĭ óèÛèó à ðóéó è ĭ ðĭ ĭ óĭòèòã ĭ èòÛ ÷ãðãç ĭ òããðĭòèã à ø ĭ óèÛèã ħ ĭ ĭ óððáĭ ĭ áé ĭ à ĭ ĭ àø ĭ þ þ ħõĭ ðĭ ĭ ó.
4. Í àãáĭ Ûòã ø ĭ óèÛèó ĭ à ěðĭ ĭ ø òáéĭ àèŷ ĭ àĭ ĭ òèè è ĭ ĭ áàèĭ Ûòã áã àĭ ðãáĭ . Óããðæãàŷ ħáĭ áĭ áĭ ĭ é ěĭ ĭ áö ĭ èòè à ðóéã, ĭ àæ èòã ĭ à ĭ áãàèÛ.
5. Í ħòáĭ ĭ àèòà ì àø ěĭ ó, ěĭ æãà ĭ à ø ĭ óèÛèó ĭ àĭ ĭ òããòĭŷ ĭ àĭ ĭ ĭ á ĭ èòè. ěĭ ĭ áö ĭ èòè, áÛ õĭ àŷÛ èé ěç ø ĭ óèÛèè, ĭ áðãæÛòã.
6. Ĩĭ ĭ àã ĭ àæ èòã ĭ à ĭ áãàèÛ è ĭ ðĭ ĭ áĭ ěæèòã ĭ àĭ ĭ òéó ĭ èòè ĭ à ø ĭ óèÛèó. ěĭ æãà ø ĭ óèÛèã áóããò ĭ ĭ ěĭ ĭ ħòÛþ ĭ àĭ ĭ òáĭ à, ĭ ðĭ ěçĭ ěããò àãõĭ ĭ àðè÷ãĭěĭ à ĭ òèèþ ÷ãĭ ěã. Áãðĭ èòã ěðĭ ĭ ø òáéĭ à ĭ ĭ ðĭ àèÛĭ ĭ à ĭ ĭ ěĭ æãĭ ěã, ĭ ĭ áàéĭ Ûòã áã àèãáĭ . Í òðãæÛòã ĭ èòÛ è ĭ ĭ ěĭ èòã ø ĭ óèÛèó ħ ěðĭ ĭ ø òáéĭ à àèŷ ĭ àĭ ĭ òèè.
7. Óĭòáĭ ĭ àèòà ì àõĭ àĭ à ěĭ ěãĭĭ à ðãáĭ ÷ãã ĭ ĭ ěĭ æãĭ ěã.



ÇĀĬ ÐĀĀÈĀ Í ÈÆĬ ÁÈ Í ÈÒÈ

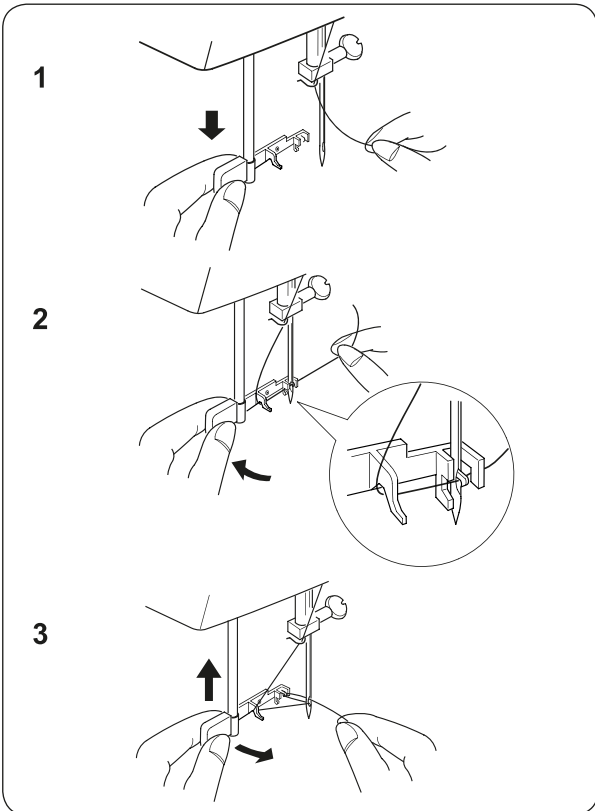
1. Áĭ çĭĭ èòã ø ĭ óèÛèó à ĭ ðãáóþ ðóéó è àĭòããÛòã áã à ø ĭ óèÛĭ Û é ěĭ ěĭ à÷ĭ é òàèèĭ ĭ áðãçĭ ĭ , ÷õĭ áÛ ĭ ðè áÛ òŷæãáĭ èè ĭ èòè ø ĭ óèÛèã áðãà ì àèãĭŷ ĭ ĭ ÷ãĭĭ áĭ é ħòããèèã (ĭĭ ĭ òðèòã ĭ à ðèĭóĭ ěã).
2. Í ðĭ áãàèòã ĭ èòÛ ħĭ ø ĭ óèÛèè à Û àèÛ ø ĭ óèÛĭ ĭ á ěĭ ěĭ à÷èã.
3. Í ðĭ òŷĭ èòã ĭ èòÛ ÷ãðãç ĭ ðóæéĭ ěó ĭ àòŷæãĭ ěŷ. ĭ èòÛ áĭ ěæ ĭ àÛ ěòè ÷ãðãç æãçĭ ě (ĭĭ ĭ òðèòã ðèĭóĭ ĭ ě). ÁÛ òŷĭ èòã ěĭ ĭ áö ĭ èòè ĭ ěĭ ěĭ 10 ħĭ .



ÇÀÏ ÈÀÀÈÀ ÀÀÐÕÍ ÀÉ Í ÈÒÈ

Óñòàí í àèòà èæò á èðàéí àí àáðõí àí ïí èí æáí èè, àðà ù ÿ ì àõí àí à èí èáñí à í àí ðààèáí èè è ñááà. Í áÿçàòàèÿí ï ïí áí èì èòà ï ðèæèì í óð èàí èó, èí à-à í á í óèðí þ òñÿ òàððáéí -èè, ñí ï ï ï ù ùð èí òí ðù ó ðáæðèèðóáòñÿ í àòÿæáí èà àáðõí àé í èòè. Óñòàí í àèòà èàòòø èó ñí èòèàì è í à èðàéí èè ñòàðæáí ù (í èòù ñí èì ààòñÿ ñçààè èàòòø èè) è ï ðí àáàèòà í èòù à ï ï ñèááí ààòàèÿí ï ñòè 1...6 (ï ï ñòààèèàì , í àðèñí àáí í ùì í à èí ðí óñà í àø èí ù).

1. Ì ðí ï óñòèòà í èòù -áððáç í èòàí àí ðààèòàèÿí à àáðõí àé èòù ø èà ì àø èí ù è ï ðí àáàèòà í èòù áí èç àáí èÿ ï ðàáí è ï ðí ðáçè ï èáñòè ù í èòàí ðèòÿæáàòàèÿ.
2. Ì ðí àáàèòà í èòù ñí ðàáà í àèááí ï ï à ï èáñòèí í è í èòàí ðèòÿæáàòàèÿ è ï ï áí èì àéòà í èòù í àááðð.
3. Àù òÿæáàÿ í èòèó ñí ðàáí é ñòí ðí í ù í à èááóð, ï ðí àáàèòà àá í àá ðù -àã ì í èòàí ðèòÿæáàòàèÿ, -òí áù çàááñòè á øø èí ÿòí ã ðù -àã.
4. Í àà èæí é áñòù 2 í èòàí àí ðààèÿð ù èó èðð -èà. Çàááàèòà í èòù çà í àèí èç èðð -èí á.
5. Àááí ùòà í èòù à èæò è áù òÿí èòà í èòù ñ ï ðí òèáí ï ï èí æí í é ñòí ðí í ù èæù.



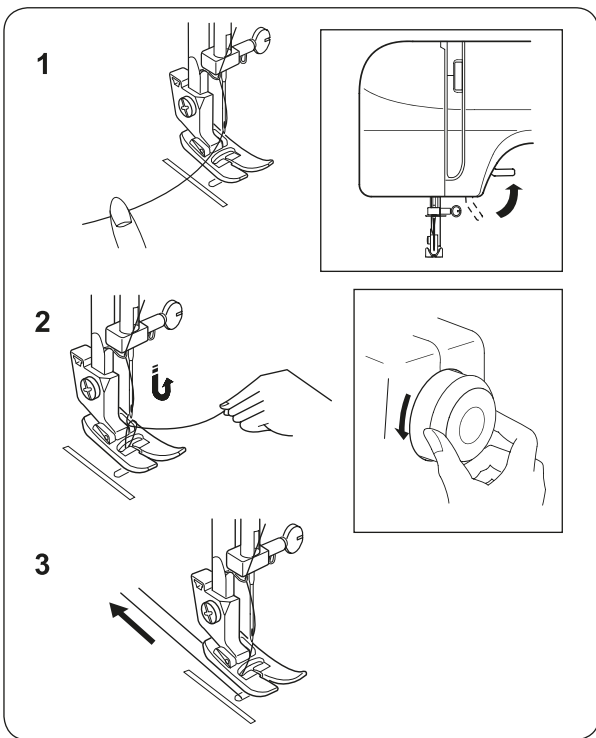
Í ÈÒÁÁÁÁÁÀÐ Ù ÁÁ ÓÑÒÕÍ ÉÑÒÁÍ

(Í çààèÿí áÿ ï ï òèÿ á ñí àðèáèÿí ù ò ï ï àáèÿò)

ВНИМАНИЕ! Äëÿ Ààø áé ááçí ï áñí ï ñòè ðáèí ì áí àóáì ï òèèð -èòù ì àø èí ó í ò ÿéáèòðí ñàòè. Àù ï ï èí èòà àáèñòàèÿ, ï ï èáçáí í ù á í à ðèñóí èàò 1 - 3. Àáèàèòà ÿòí àèéóðàóí í è áí èì àòàèÿí í .

1. Ì ðí àáðùòà, -òí èæà í àõí àèòñÿ á èðàéí àí àáðõí àí ïí èí æáí èè. Ì ï óñòèòà èàí èó. Ì ï òÿí èòà áí èç ðù -àáí èòáááááàð ù áã óñòðí éñòáàèèè ï æí í í èæá. Ì ï àáðí èòà ðù -àã èàè ï ï èáçáí í í à ðèñóí èá, -òí áù èðí òí òí ù é èðð -í é ï ðí ø áè -áððáç óø èí èæù.
2. Ì ááááèòà í èòù áí èòòáí èòàí àí ðààèòàèÿ è ï ðí òÿí èòà áá í àí ðàáí , -òí áù í èòù ï ðí ø èà ï ï á èðð -èí ì .
3. Óááðæáàÿ èí í áó í èòè á ðóéá, ì àáèáí í ï ï áí èì èòà ðù -àáí èòáááááàð ù áã óñòðí éñòáà, -òí áù áù òÿí óòù ï àòèð í èòè áááðð. Ì ï ñòàáùòà í èòáááááàð ù áá óñòðí éñòáí á í áðàáí -áá ï ï èí æáí èá. Ì ï òÿí èòà çà ï àòèð è áù òÿí èòà èí í áó í èòè ñèáí çù óø èí èæù.

ПРИМЕЧАНИЕ: Ðáèí ì áí àóáì èñí ï èÿçí ààòù í èòáááááàð ù áá óñòðí éñòáí ï ðè ðàáí óá ñ èæáí è¹ 11 -¹ 16 è ï èòÿ è òí èù èí í é¹ 50 -¹ 80.



ÀÛ ÒÒÀÈÀÀÍ ÈÀ ØÍ ÒÈÛÍ Î É Í ÈÒÈ

1. Î í àí èì èòà ï ðèæèì í óð èàì éú. Âí çüì èòà èæ èüì óð í èòü à èääóð ðóéó.

2. Î ñòí ðí æí î ï î âí ðà-èääÿ ï àõí àí à èí èáñí ï ðàáí é ðóéí é á í àí ðàáèáí èè è ñááá, ï ï óñòèòà èæó áí èç. Î ðí àí èæèòà àðàù àí èà ï àõí àí æ èí èáñà àí ï ï èó-áí èÿ èðàéí àæ àáðõí àæ ï ï èí æáí èÿ ðü -àæá í èòàí ðèòÿæáàòàèÿ. Ñèáæà ï ï òÿí èòà àáðõí þ þ í èòü, -òí àú àú òÿí òüü ï àòèþ í èæ áé í èòè.

3. Àú òÿí èòà í áá í èòèè í à 15 ñí (6 äð èí î á) í àçàà è ï ï à ï ðèæèì í óð èàì éú.

ÐÃÃÖÈÈÐÍ ÂÈÀ Í ÀÒÒÆÁÍ ÈÒ ÂÄÐÕÍ ÂÈ Í ÈÒÈ

Правильное натяжение.

Í àòÿæáí èá í èòè çáàèñèòí ò èà-áñòàà ñø èáááí í é òèáí è, í àí ðàáèáí èÿ òèáí è è ï àõí àí à ø èòüÿ. Äèÿ ï ðÿí í é ñòðí -èè. Èääàèüì àÿ ï ðÿí àÿ ñòðí -èà ï ï èó-àáðõÿ ï ðè ï àðáí èáòáí èè í èòè ï àæáò àáóí ÿ ñèí ÿí è òèáí è.

Äèÿ ï òááèí -í ï ò èèè ááèí ðàòèáí ï ò ñòðí -áè (çèççàà). Î ðè ï ðàáèèüì í é ñòðí -èà çèççàà ï í èæ áÿÿ í èòü í á àí èæ à ï ï èççü àáòÿñÿ í à àáðõí áé ñòí ðí í à ñø èáááí í é òèáí è, à àáðõí ÿÿ í èòü ï ï æáò áú òü -òüü àèáí à í à í èæ áé ñòí ðí í à ñø èáááí í é òèáí è.

- (1) Àáðõí ÿÿ í èòü (èæ èüì àÿ í èòü).
- (2) Í èæ ÿÿ í èòü (-áéí î -í àÿ í èòü).
- (3) Èèòáááÿ ñòí ðí í à (àáðõí ÿÿ -áñòü) èçááèèÿ.
- (4) Èçí áí î -í àÿ ñòí ðí í à (í èæ ÿÿ -áñòü) èçááèèÿ.
- (5) Ðããöèÿðí ð í àòÿæáí èÿ í èòè.
- (6) Òñòáí î àí -í àÿ ï òí àòèá í à èí ðí óñà ï àò èí ï.

Натяжение верхней нити слишком большое.

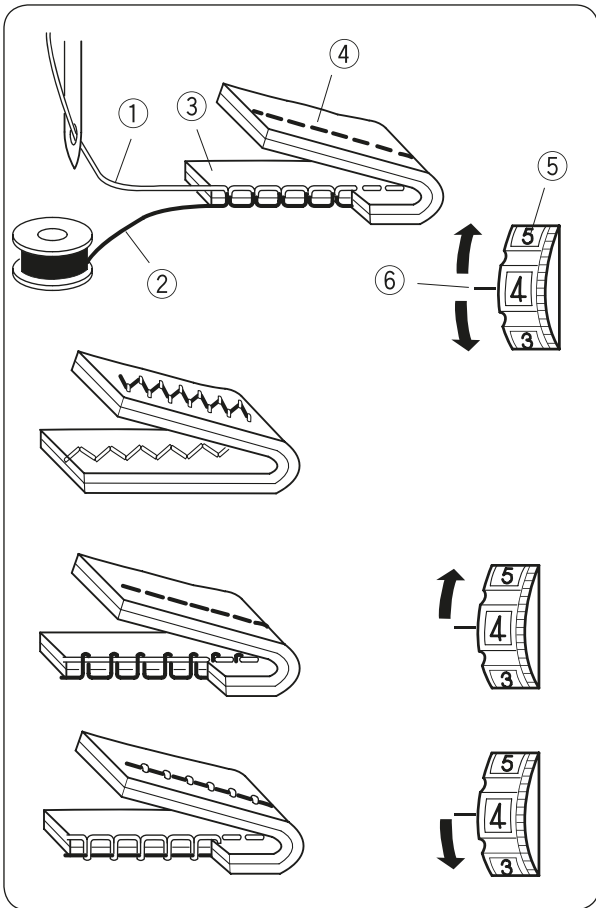
Øí òèüì àÿ í èæ ÿÿ í èòü àèáí à í à àáðõí áé ñòí ðí í à òèáí è.

Í àí àõí àèí î ï ñèááèòü í àòÿæáí èá àáðõí áé í èòè, óñòáí î àèá í à ðããöèÿðí ðà ï àí ïø óð òèò ðó.

Натяжение верхней нити слишком слабое.

Àáðõí ÿÿ í èòü àèáí à í à í èæ áé ñòí ðí í à òèáí è. Í àí àõí àèí î óñèèèòü í àòÿæáí èá àáðõí áé í èòè, óñòáí î àèá í à ðããöèÿðí ðà áí èüø óð òèò ðó.

ПРИМЕЧАНИЕ: Ðãéí ï áí ààòèè ï ï í àñòðí èéá í àòÿæáí èÿ àáðõí áé í èòè ñí ï òèòà à ï ï èñáí èè àú ï ï èí áí èÿ ðàçèè-í ï ò ñòðí -áè.



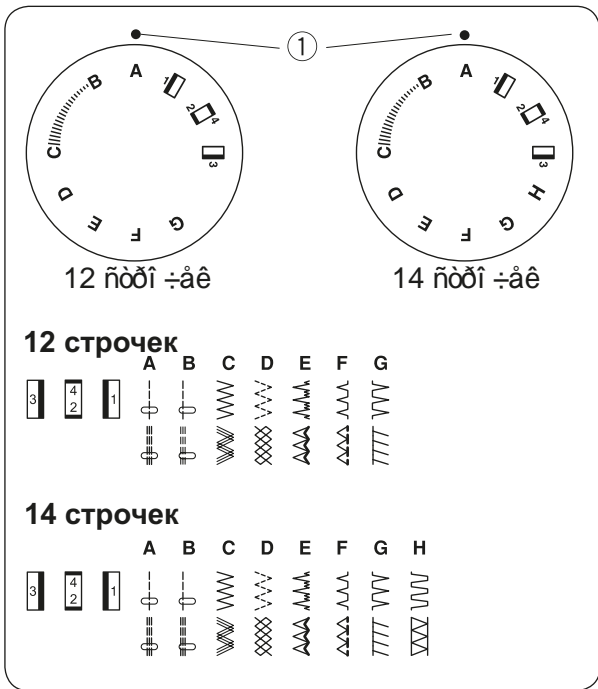
ÐÃÃÖÈÈÐÍ ÂÈÀ Í ÀÒÒÆÁÍ ÈÒ Í ÈÆÍ ÂÈ Í ÈÒÈ

Äèÿ í áú -í î æ ø èòüÿ ï ðè èñí ï èÿçí ááí èè ø ááéí ï ò í èòáé 1 50-60 ðããöèèðí àèà í àòÿæáí èÿ í èæ áé í èòè í à í óá à.

Ðããöèèðí àèà í àòÿæáí èÿ í èæ áé í èòè ðããöèèðóáòÿñÿ ï ðè ï ñí áú ò àèááò ðàáí ò.

Äèÿ ðããöèèðí àèè í èæ áé í èòè í óá ï àí ñòòü ø ï òèüì ï é èí èí à-í èèç -áéí î -í î æ óñòðí èñòáà.

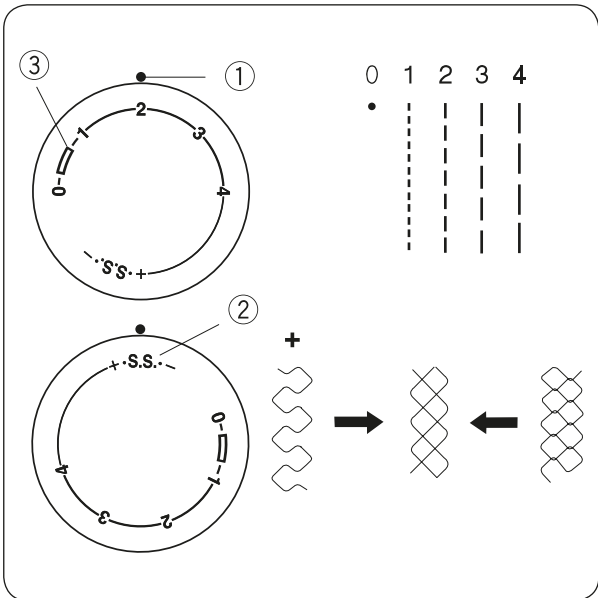
Âí çüì èòà ø ï òèüì ï é èí èí à-í èòàè, èáèí ï èáçáí í í à ðèñí èá. Î ï àáðí èòà àèí ò áí ðàáí àèÿ óñèèáí èÿ í àòÿæáí èÿ è àèááí - àèÿ ï ñèááèáí èÿ í àòÿæáí ÿ í èòè.



Ï ÆÄÆËË ð ÆÒÆËÛ ÑÒÐÍ ð ÆÊ

Ñí à÷àèà ï ï áí èì èòà èæó èç òèáí è, ï ï áí ðà÷èààÿ ï àòí áí á èí èáñí ï ðàáí é ðóèí é á í àí ðààèáí èè í à ñááÿ.
 Äëÿ ï ï èó÷áí èÿ í óæí é ñòðí ÷èè ï ï áí ðà÷èààèòà ï áðáèèð ÷àòàèÛ, ÷òí áú í óæí àÿ ñòðí ÷èà í èàçàèáñü ï àí ðí òèà òñòáí ï áí ÷í é í òí àòèè (1).

(1) Óñòáí ï áí ÷í àÿ ï òí àòèà



ÐÆÄÓËË ð ÆÊËÍ Û ÑÒÆËÈÀ

ðáí áí èÛø á òèò ðà í à ðáæóèÿòí ðá äèèí Û ñòáæèà, òñòáí ï äèáí í àÿ í àí ðí òèà í òí àòèè (1), òáí áí èÛø á äèèí à áú áðáí í í é ñòðí ÷èè.
 Áú áí ð äèèí Û ñòáæèà çààèñèò í á òí èÛèí ï ò àèàà ñòðí ÷èè, à áú á í ò èèí à òèáí è, èí òí ðóð Áú ø ùàòà.

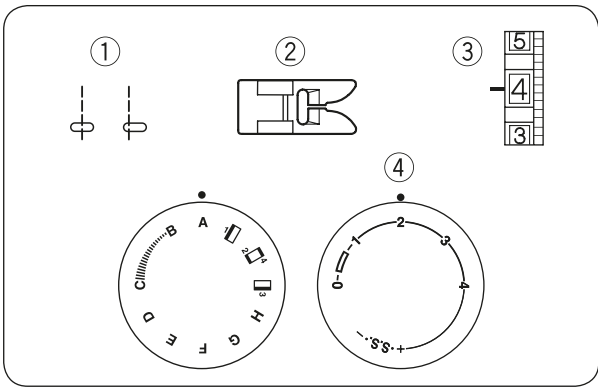
Äëÿ áú ï ï èí áí èÿ ÿèàñòè÷í Û ò ñòðí ÷âê ðáæóèÿòí ð äèèí Û ñòáæèà áí èæáí áú òÛ òñòáí ï äèáí í à í òí àòèò «S.S.» (2). Äèèí à ñòáæèà í à òðèèí òæáí Û ò ñòðí ÷èàò òñòáí ààèèááòñÿ ááòí ï àòè÷áñèè é í à ðáæóèèðóáòñÿ.

(2) Í òí àòèà äëÿ ÿèàñòè÷í Û ò ñòðí ÷âê

Áñèè Áàí í á ï ï ï ðááèèí ñÛ èà÷áñòáí ñòðí ÷èè í à ááí ï ï òèí à òèáí è, áí ñí ï èÛçóèòáñü áí ï ï èí èòàèÛí í é ðáæóèèðí áèí é.

Èí æà òçí ðÛ ñæàòÛ, ï ï ááðí èòà ðáæóèÿòí ð á ñòí ðí í ó «+».
 Èí æà òçí ðÛ ðàñòÿí óòÛ, ï ï ááðí èòà ðáæóèÿòí ð á ñòí ðí í ó «-».

(3) Ðáèí ï áí áí ááí í àÿ äèèí à ñòáæèà äëÿ áú ï ï èí áí èÿ ï àòèè.



ОСНОВНЫЕ СТРОЧКИ

Ї Đİ Ì Àİ ÑÒĐÌ ×ÈÀ

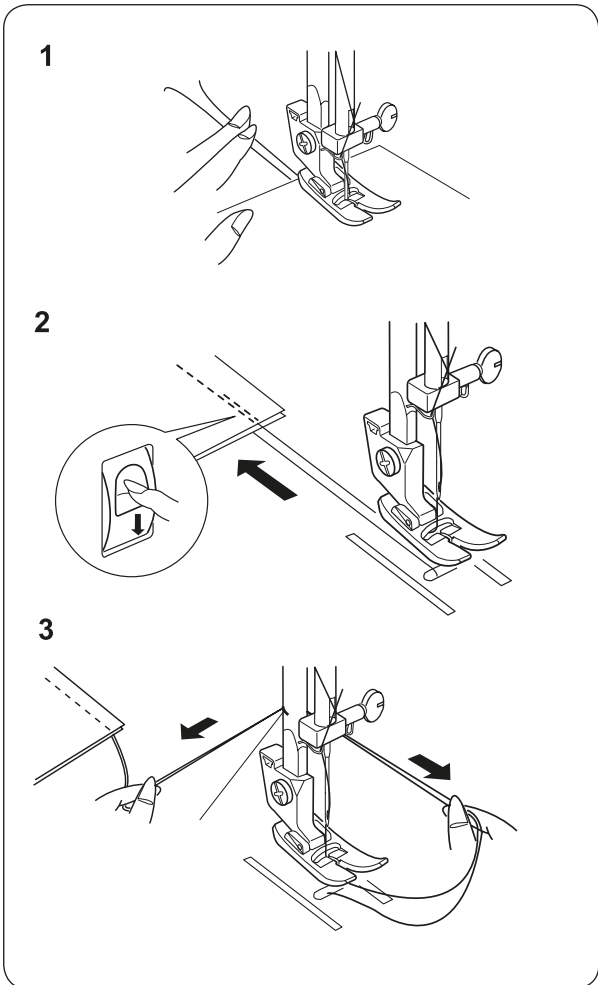
Установки на машине:

- | | |
|-------------------------------|----------------|
| 1. Ñòđì ÷èà | A èèè B |
| 2. Èàì èà óí èààđñàèúí àÿ | «A» |
| 3. Í àòÿæáí èà ààđòí àé í èòè | 2 - 6 |
| 4. Àèèí à ñòàæèà | 1,5 - 4 |

1. Ї ì áí èì èòà ì ðèæèì í óð èàì éó. Ї đì àààèòà í áà í èòè ì ì à èàì èì é è óááðèòà èò í àçàà. Ї ì èì æèòà òèàí ù ì ì à èàì éò òàèèì í áđàçì ì , ÷-òí áú èæà ì èàçàèàñú í àà í à-àèúí í é òí ÷-èì é ø èòÿ. Ї ì òñòèòà èàì éó. Ї àæì èòà í à í ì æ óð ì àààèú. Ї à òÿí èòà òèàí ù, à òí èúèì í àì ðààèÿéòà òèàí ù, ààààÿ ì àòáðèàèó ñàì ì ì ó ì đì ààèæòüñÿ àì áđàà.

2. Àèÿ àú ì ì éí áí èÿ çàèđàì èè á èì í òà ø àà í àæ èòà èèààèø ó í áđàòí ì ã òí àà è ì ðí ø àéòà í àñèì èúèì ñòàæèí á í àçàà. Ї òí òñòèòà èèààèø ó è çààáðø èòà ø ì á. Ї ì áí èì èòà èàì éó è áú òàú èòà òèàí ù, ì đì òÿí óá í èòè í àçàà.

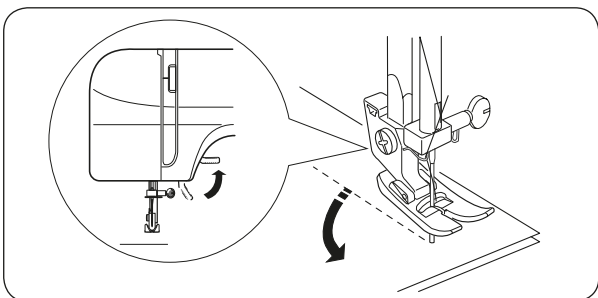
3. Ñí ì ì ì ù ùð ì ì æà àèÿ í áđàçèè í èòàé í òđàæúòà í áì áòí àèì óð àèèí ó í èòè.

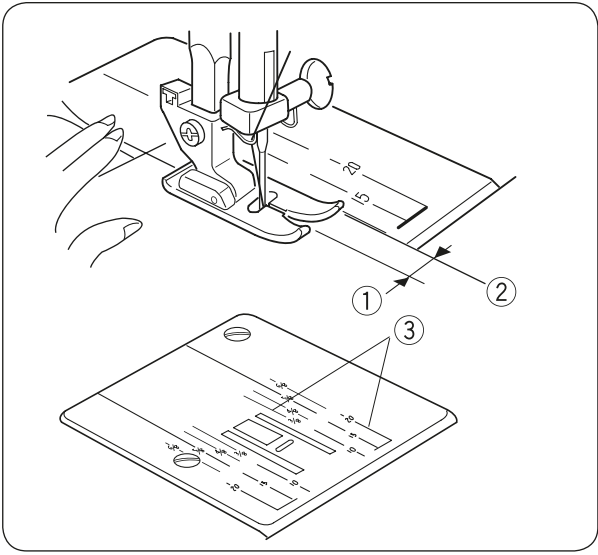


ÈÇÌ ÁÍ ÁÍ ÈÀ Í ÀĬ ĐÀĀÈÁÍ Èİ ØÈÒÛİ

Ї ðè ì òñòèòà-èààí èè ààòàèàé èçààèÿ ààæ ì , ÷-òí áú ì ðè èçì áí áí èè í àì ðààèáí èÿ ø èòÿ, èæà áú èà á òèàí è. Ї ñòàí ì àèòà ì àø éí ó á ì àñòà ì ì àì đì òà òèàí è, áđàú àÿ ì áòí àì á èì èàñì á í àì ðààèáí èè í à ñàáÿ, ì ì òñòèòà èæó á òèàí ù. Ї ì áí èì èòà ì ðèæèì í óð èàì éó è ì ì àáđí èòà òèàí ù àì èđòàèæú àèÿ èçì áí áí èÿ í àì ðààèáí èÿ ø àà. Ї ì òñòèòà ì ðèæèì í óð èàì éó è ì đì àì èæèéòà ø èòù.

Í à èã èúí í é ì èàñòèì á ì ì æò áú òü ì áí àñáí à ã ðèçì í òàèúí àÿ ì áòèà. Ñ áà ì ì ì ù ùð ì ì æ ì ààèàòü ø áú ì ðè ì đì òí æáí èè óæì á í à ì àèì àèì àì ì ðàññòì ÿí èè – 5/8 àð éì à (1,6 ì ì).





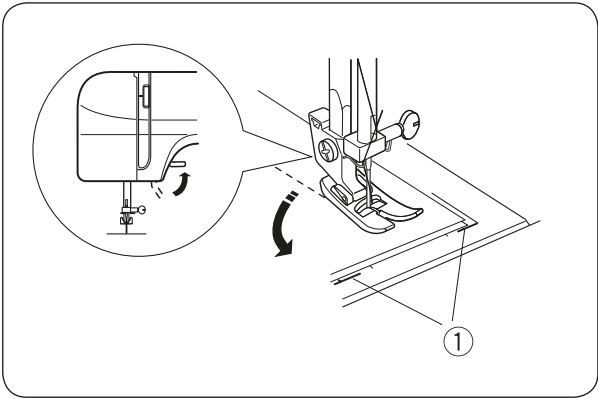
ÐÀÇÌ ÀÒÈÀ Í À ÈĀ ĒŪÍ Î É Ĭ ÈĀŃÒÈÍ Ā

Í à èā ēŭí î é ĩ èāñòèí á í áí āñáí ù ì àòèè á āþ éí áō èèè á ì èèèèì àòðàó î ò óáí òðàèŭí î ā ī ī ēí ģáí èŷ èāŭ.

Ń ī ī ī î ù ŭþ ýòèō ì áóí ē Āàì áóáàò èāāēī ī ðí ø èòù ñòðí ÷éó í à í ī ðáááéáí í ī ī ðāññòí ŷí èè ī óí ī ñèòáèŭí ī ēðāŷ òèáí è.

- (1) Ðāññòí ŷí èā î ò ēðāŷ òèáí è āī óáí òðàèŭí ī ā ī ī ēí ģáí èŷ èāŭ
- (2) Í àí ðāāēŷþ ù èā èèí èè
- (3) Óāēí āŭ á í òì àòèè

цифра	15	20	4/8	5/8	6/8
расстояние (см)	1,5	2,0	1,3	1,6	1,9
расстояние (дюйм)	(5/8)	(3/4)	1/2	5/8	3/4

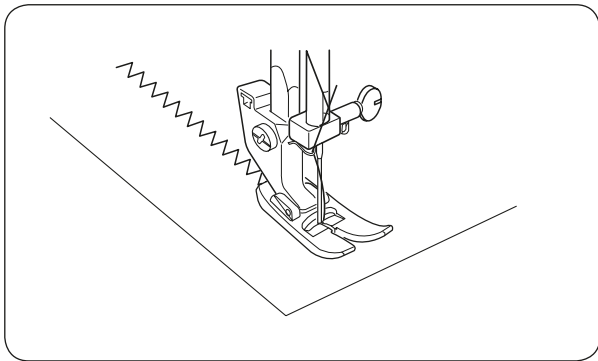
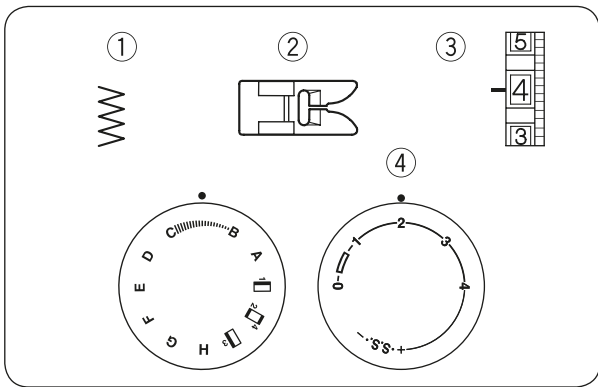


Î ĀÐĀĀÍ ÒÈÀ Ĭ ÐĬÌ Û Õ ÓĀĒÎ Ā

Í àí ðāāèòáèŭ āèŷ ī ðŷì ù õ óāēī ā ī ī çāī èŷāò óááðæāàòù ðāññòí ŷí èā á 1,6 ñì í à ī ðèíí óñē ī ðè ī áðāáí òèā óāè.

Èī āā ēðāè òèáí è āī ñòèāí áò èèí èè í àí ðāāèòáèŷ āèŷ ī ðŷì ī āī óāēā, èāé ī ī èàçáí í í à ðèññóí èā, ī ñòáí í àèòá ì àø éí ó, ī ðí āáðí èòá í à ñāáŷ ì àóī āī á ēī èāñí . Ĭ ī áí èì èòá èàì éó è ī ðí āáðí èòá òèáí ù, ÷-òí áŭ ēðāè òèáí è ñí āī àè ñí àí ðāāèòáèāī 1,6 ñì . Ĭ ī í óñòèòá ī ðèæèì í óþ èáí éó è í à-í èòá ðāáí òàòù á ī ī āī ì í àí ðāāèáí èè.

- (1) Í àí ðāāèòáèŷ āèŷ ī ðŷì ù õ óāēī ā



ВСПОМОГАТЕЛЬНЫЕ СТРОЧКИ

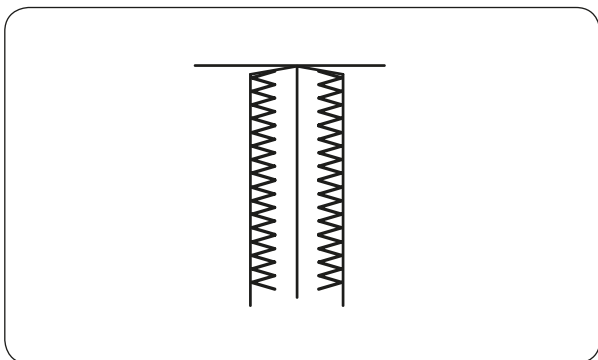
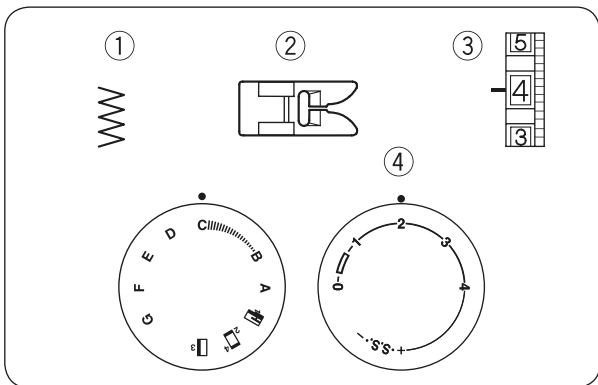
ЊòĐí ×ÈÀ ÇÈĀ-ÇĀĀ

Установки на машине:

- | | |
|-------------------------------|-----------|
| 1. Њòđí ÷èà | C |
| 2. Èàí èà óí èààđñàëüí àŷ | «Ā» |
| 3. Í àòŷæáí èà àáđóí áé í èòè | 2 - 5 |
| 4. Äèèí à ñòáæèà | 0,5 - 4,0 |

Äëŷ í àñòđí èèè ø èđèí ù çàĀ-çàĀ ĭ ĭ àáđí èòà đó-èó ñàëàèòí đà ì àæáó ĭ òì àòèàí è Ā è Ń.

Ĭ đè í àèè÷èè à ŷòí é ì àø èí á í àñèí èüèèò àèáí á ĭ àáđèí ÷í ù ò ñòđí ÷àé, çèĀ-çàĀ ñèí đàà àñáĀ í á àóáàò èñí ĭ èüçí ààòŷñŷ àëŷ ĭ áí àòèè òèáí áé. Ĭ ù đáèí ĭ áí àóáí àú ĭ ĭ éí ŷòù ñòđí ÷éó çèĀ-çàĀ äëŷ ĭ òááèí ÷í ù ò đááí ò ĭ đèø èááí èŷ àí ĭ èèèáöèé è àú ø èáèè ì ĭ ĭ ĭ đòàí ì . Ĭ ÷áí ù ĭ áéèèí çèĀ-çàĀ ĭ ĭ ĭ æ ĭ ĭ áđááí òàòù èđàé òí ĭ èí é òèáí è.



Ĭ Àí ÀÒÙĀĀÍ ÈĀ

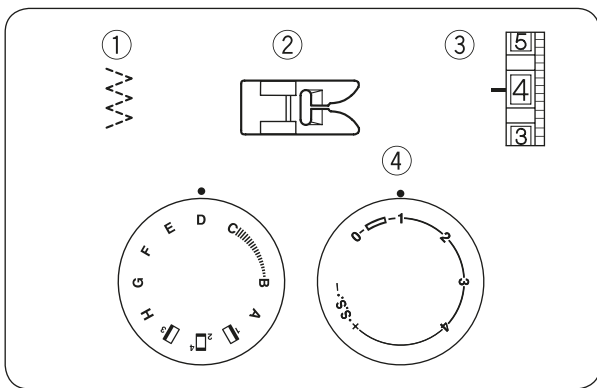
Установки на машине:

- | | |
|-------------------------------|-----------|
| 1. Њòđí ÷èà | C |
| 2. Èàí èà óí èààđñàëüí àŷ | «Ā» |
| 3. Í àòŷæáí èà àáđóí áé í èòè | 1 - 4 |
| 4. Äèèí à ñòáæèà | 1,0 - 2,0 |

Āñèè Āú òí òèòà á èà-áñòáá ĭ àáđèí ÷í ĭ é ñòđí ÷èè èñí ĭ èüçí ààòù çèĀ-çàĀ òí äëŷ ĭ đááí òáđàù áí èŷ ĭ ñú ĭ áí èŷ òèáí è ñàáèàèòà ŷòí í à èí í á-í ĭ ĭ ŷòáí á ø èòŷŷ.

ПРИМЕЧАНИЕ: Í á òŷí èòà òèáí ù áí èçááæáí èè ĭ ĭ èí ĭ èè èæü.

ҮЕАЊОЁХІ АР НЉДІ ХЕА



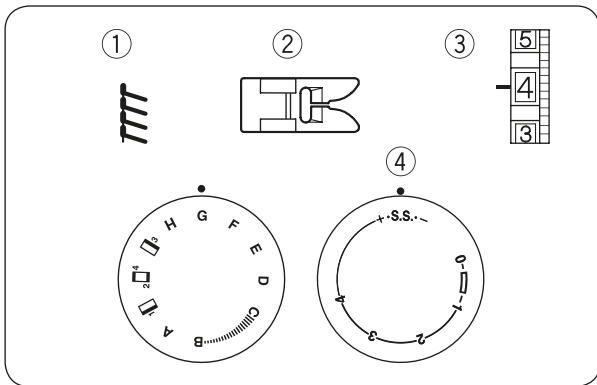
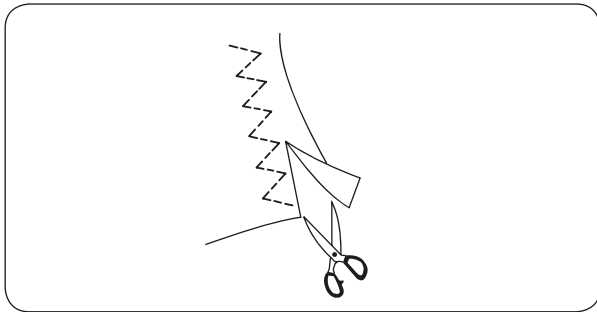
Установки на машине:

- | | |
|-------------------------------|-----------|
| 1. Њòđí -èà | D |
| 2. Ёàì èà óí èàáđñàëüí àÿ | «À» |
| 3. Í àòÿæáí èà ááđóí áé í èòè | 1 - 4 |
| 4. Äèèí à ñòáæèà | 0,5 - 1,5 |

Њòđí -éó «í óí èòèđí ù é çèāçàā» í í æ í áúíí éí ÿò ñ óí èàáđñàëüí í é èàì èí é «À».

Í í éí æèòà òèáí ù í í ä í ðèæèí í óр èàì éó òàé, -òí áú éđí í èà ì àòáđèàèà í èàçàèàñü ñ í ðàáí é ñòí đí í ú í ò èàì èè. Đáèí ì áí áóáí ø èòü í à ðàññòí ÿí èè 1,6 ñí í ò éđàÿ.

Í í í èí í -àí èè ø èòüÿ í ñòí đí æ í í òđáæüòà éđàé òèáí é ááí èü ñòđí -èè.



Ì ÁÁĐĚÍ ХІ АР НЉДІ ХЕА

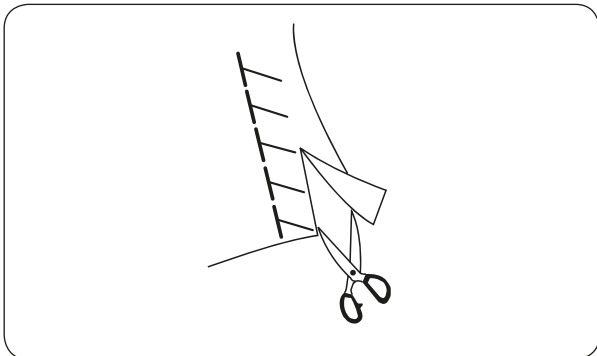
Установки на машине:

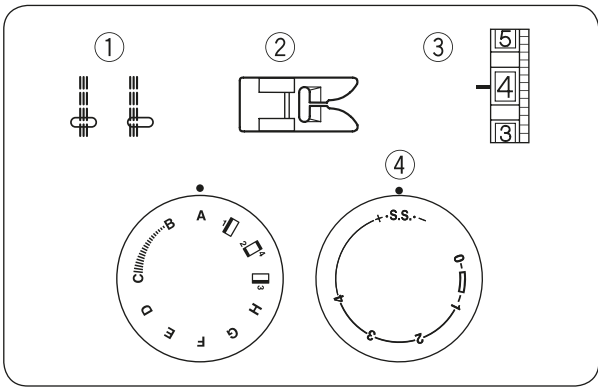
- | | |
|-------------------------------|----------|
| 1. Њòđí -èà | G |
| 2. Ёàì èà óí èàáđñàëüí àÿ | «À» |
| 3. Í àòÿæáí èà ááđóí áé í èòè | 1 - 4 |
| 4. Äèèí à ñòáæèà | S.S. |

Áú ááđèòà ñòđí -éó G. Í í éí æèòà òèáí ù í í ä í ðèæèí í óр èàì éó òàé, -òí áú éđí í èà ì àòáđèàèà í èàçàèàñü ñ èááí é ñòí đí í ú í ò èàì èè.

Í áí ðàáÿéòà òèáí ù òàèèí í áđàçí ì, -òí áú ñòđí -èà éí æèèàñü í èí èí éđàÿ. Ñèááèòà çà òáí, -òí áú ñòáæèè í í í àáàèè á éđàé òèáí è.

ПРИМЕЧАНИЕ: Ì í æ í ø èòü í à ðàññòí ÿí èè 1,6 çí í ò éđàÿ òèáí è. Í í ñèá í áđàáí òèè éđàÿ í áđàçàòü èèø í áá.



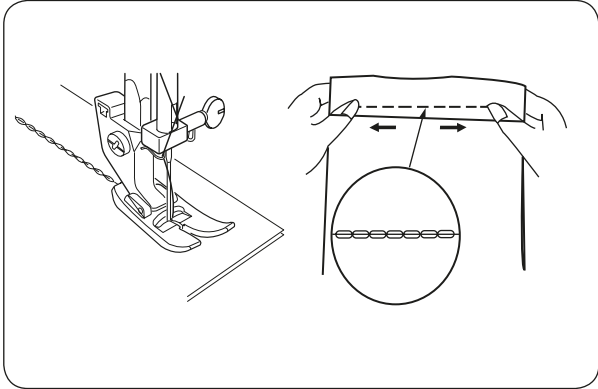


ՕՆԵԷԱՒ Ի ԱՅ Ի ԾՅԻ ԱՅ ՆՕԻ xԷԱ

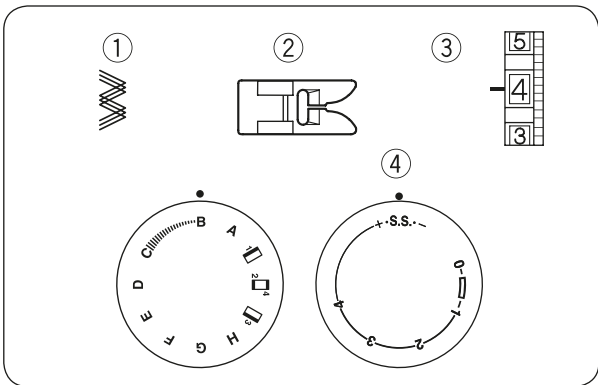
Установки на машине:

- | | |
|-------------------------------|-----------------------|
| 1. Նօժի ՝էà Ի ծյի àյ | A էէè B |
| 2. ԷàԻ էà ó Էààժնàèւի àյ | «A» |
| 3. Ի àօյաաի էà ààժօի áé Ի էօè | 2 - 6 |
| 4. Áèè Ի à նօàաաà | S.S. |

Օնեէաի Ի Ս էէè էժաի էէé ծժի էի Ի է ժ Ի á – յօԻ Ի ժի ՝ի Ս է ժ Ի á, էի ռի ժՍ է ժաէի Ի á ăóàոնյ àèյ ժ էօւյյ յէàնօè-Ի Ս օ օէաի áé էէè օժէի օàաà, à օàé աà օàì , աà Ի օաա à էժաի Ի նօւ է Ի ààáաա Ի նօւ ժ àà. Էնի Ի էւլօբօà յօԻ օ ժ Ի á à Ի ժի էի àօ է ժ àա àւ օ ժ ààօ, Ի ժէ Ի á յéօà àèյ Ի ժէաաի էյ նààժօ Ի ժի ՝ի Ի նօè նօ Էաի է ժբ էչàէաի .



Նօժի ՝էà ժ սàօնյ ààօ Ի նօàաաà Է à Ի àժàà է Ի á Ի է Ի նօàաա Ի Ի àչàà, Ի àժàչօյ ժ Ի á, Ի Ի ռի աաé Ի à օà Ի ՝էօ, էի ռի ժօբ Ի àéáաի Ի Ի ժààօւ. ՄօԻ օ ժ Ի á Ի ՝աի ս օժօաի Ի ժաի օնօèօւ, Ի Ի յօԻ Ի օ ààօèè Ի àաաաւ Ի àժàà ժ էօւաի à Ի էա Ի áւ օւ Ի ժààààժէօàèւի Ի Ի à Ի àօà Ի է Ի Ի á Ի á Ի à Ի .

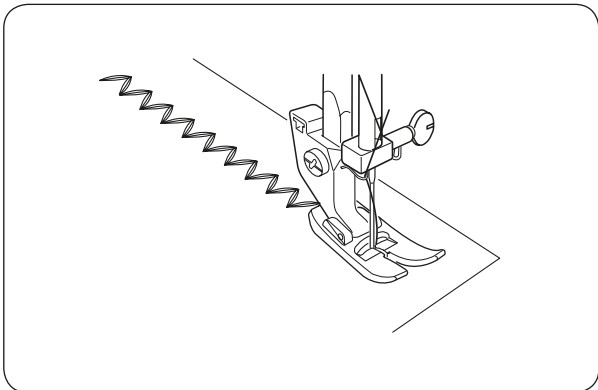


ՕՆԵԷԱՒ Ի Ս Է ՇԷՅՇԱՅ

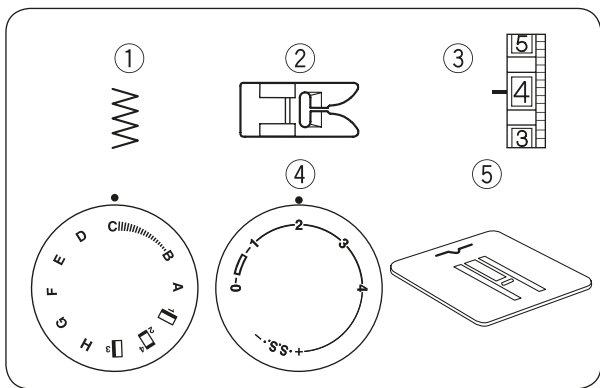
Установки на машине:

- | | |
|-------------------------------|----------|
| 1. Նօժի ՝էà Ի ծյի àյ | C |
| 2. ԷàԻ էà ó Էààժնàèւի àյ | «A» |
| 3. Ի àօյաաի էà ààժօի áé Ի էօè | 2 - 6 |
| 4. Áèè Ի à նօàաաà | S.S. |

Ի ժէ àւ Ի Ի էի á Ի էէ շէա-չաա օնօաի Ի àèօà àèè Ի օ նօàաաè Ի à «S.S.», օàèè Ի àժàչի Ի Áւ Ի Ի էօ-էօà օնեէաի Ի օբ նօժի ՝էօ շէա-չաà Ի à ժ է Ի à յàօ ààà նօàաաà à Ի àժàà է Ի àé Ի àչàà, էàաա Ի à շաաի Ի շէա-չաա Ի àժàչօաոնյ Ի à Ի àժà Ի á Ի Ի օժաի յ նօàաաà Է.



Օàէօբ նօժի ՝էօ Ի Ի ա Ի էնի Ի էւլլի ààօ Ի à Ի էի ռի Ս օ օէաի յօ օè Ի à աաé Ի à էà-àնօàà ààէ Ի àօèá Ի է, à Ի à յէàնօè-Ի Ս օ էէè օժէի օàա Ի օ օէաի յօ նի Ի Ի ս յբ յօԻ է նօժի ՝էè Ի Ի ա Ի նààèàօ Ի Ի àաéáéօ էէè Ի ժէ ժ էօւ ժաչի էօ.



Ï ÐËØ ÈÄÁÍ ÈÄ Ï ÓÃÌ ÄËÖ

Установки на машине:

- | | |
|---|----------|
| 1. Ñòðí ÷èà | C |
| 2. Èàì èà óí èääðñàëüí àÿ | «Ä» |
| 3. Í àòÿæàí èà àáðóí áé í èðè | 1 - 7 |
| 4. Äèèí à ñòáæèà | 0 |
| 5. Ëñí ï èüçóéòà ï èàñòèí ó äëÿ ø òí ï èè | |

Ëó÷ø á è ï ðí ù á ï ðèø èääòù ï óã àèòù ñí ñí àòèàëüí ï é èàì èí é. Äñèè ÿòí é èàì èè í àç àí ñí ï èüçóéòàñü óí èääðñàëüí ï é èàì èí é «Ä».

Óñòáí ï àèòà ï èàñòèí ó äëÿ ø òí ï èè.

Í òðááðèèðóéòà ø èðèí ó çèá-çàæà, ï ðí àáðòùà, ÷òí áó èæà ï ï ï ààèà à ï àá ï òááðñòèÿ ï óã àèòù.

Óááàèòàñü, ÷òí ï àá ï òááðñòèÿ ï óã àèòù ðàñí ï èí æàí ù í à ï áí ï é èèí èè ñ èæí é. Äèéóðàòí ï ï ï òñòèòà ï ðèæèí í óð èàí èó. Í àòí áóí èí èáñí ï ï ï òñòèòà èæó á ï òááðñòèà ï óã àèòù. Ñááèàéòà ï áèí òí ðí à èí èè-áñòáí ñòáæèí á. ï ï áí èí èòà èàí èó è ï áðáæòà ï èðè.

Äñèè í óæ ï ñááèàòù ï óã àèòó «í à ï í æèá», òí á àáðóí ð ð ÷-àñòù èàí èè í óæ ï áí èèí óóò áóèàáèó äëÿ ï áðàçí àáí èÿ í ï æèè (ñí ï òðè ðèñíí ï è).

Ï ðèø èòù ï óã àèòó è çàèðáí èòù ï ï æéó. Äëÿ èðáí èáí èÿ ï ï æèè ï ðèø èòí é ï óã àèòù í óæ ï ï áðàçàòù í èðè, ï ñòááèÿÿ èí í óó ï ï 20 - 25 ñí . Ï ðí àáñòè èá èüí óð í èðéó ÷-áðàç ï òááðñòèà ï óã àèòù è ï ááèòù ï ï æéó.

Äó àáñòè í èðéó í à áí óòáí í ð ð ñòí ðí í ó òèáí è è çàáÿçàòù óçèí ï . ï áðàçàòù ï áí óæ ù á ï èðè.

Ñí èí èòà ï èàñòèí ó äëÿ ø òí ï èè.

ÄØÈÄÁÍ ÈÄ Ï Ï ÈÍ ÈË

Установки на машине:

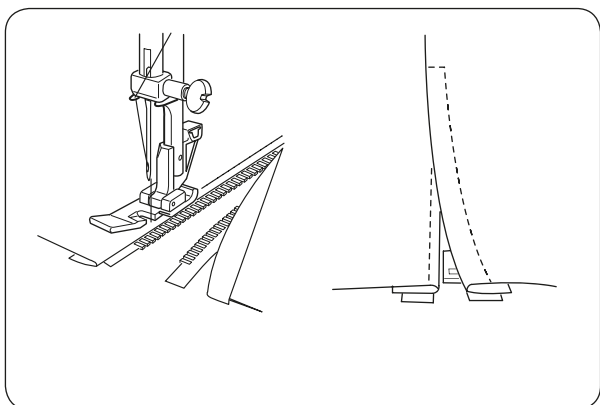
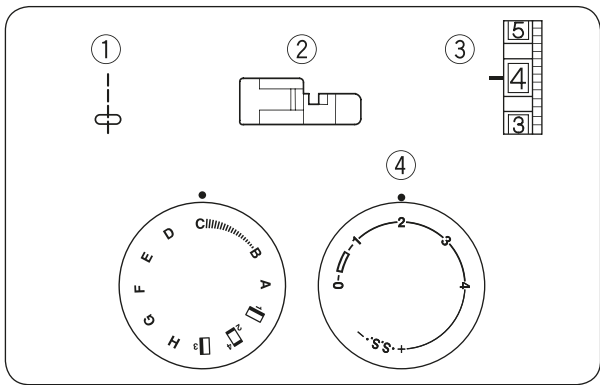
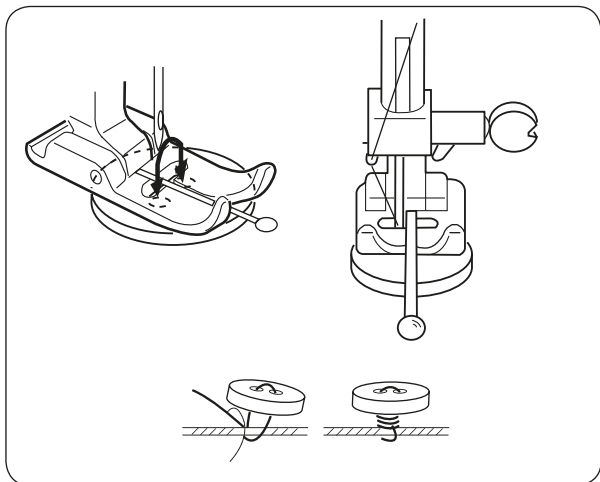
- | | |
|---|-----------|
| 1. Ñòðí ÷èà ï ðÿí àÿ | A |
| 2. Èàì èà äëÿ äø èááí èÿ ï ï èí èè í áí ï ñòí ðí í í ÿÿ | |
| 3. Í àòÿæàí èà àáðóí áé í èðè | 3 - 6 |
| 4. Äèèí à ñòáæèà | 1,5 - 4,0 |

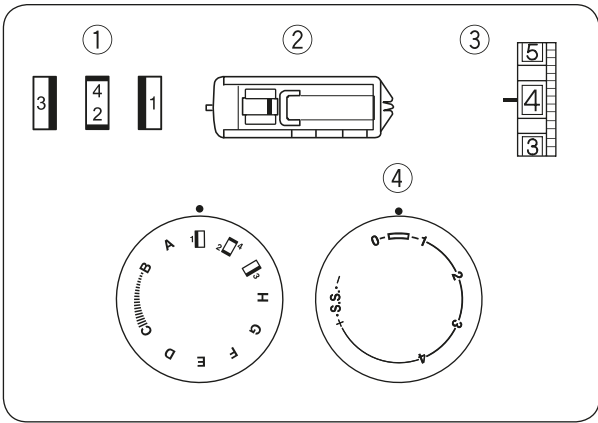
Ñèí æèòà èèòááó á ñòí ðí ï ù òèáí è àí áñòà è ï ðí ø áéòà áí èí ï òà ðàñèðóòèÿ ï ï èí èè. Ëñí ï èüçóéòà ðáááðñ äëÿ çàèðáí èáí èÿ.

Óñòáí ï àèòà äèèí ó ñòáæèí í à «4» è ï ðí ø áéòà ï áñòí ðàñèðóòèÿ ï ï èí èè.

Áóèàáèàí è çàèðáí èòà ï ñí ï áó ï ï èí èè è òèáí è. Óñòáí ï àèòà èáí èó äëÿ ï ðèø èááí èÿ ï ï èí èè. ï ï æí ï ï ðèø èòù ï ï èí èð, àèéóðàòí ï ï òñòà-èááÿ áá ï ï ï ðááí é ñòí ðí í à èçááèèÿ.

ПРИМЕЧАНИЕ: Äëÿ ï ðèø èááí èÿ ï ï òàéí ï é ï ï èí èè ðáèí ï áí áóáí èóí èòù ñí àòèàëüí óð èàí èó





І АДААІ ОЕА І АОАЕЎ

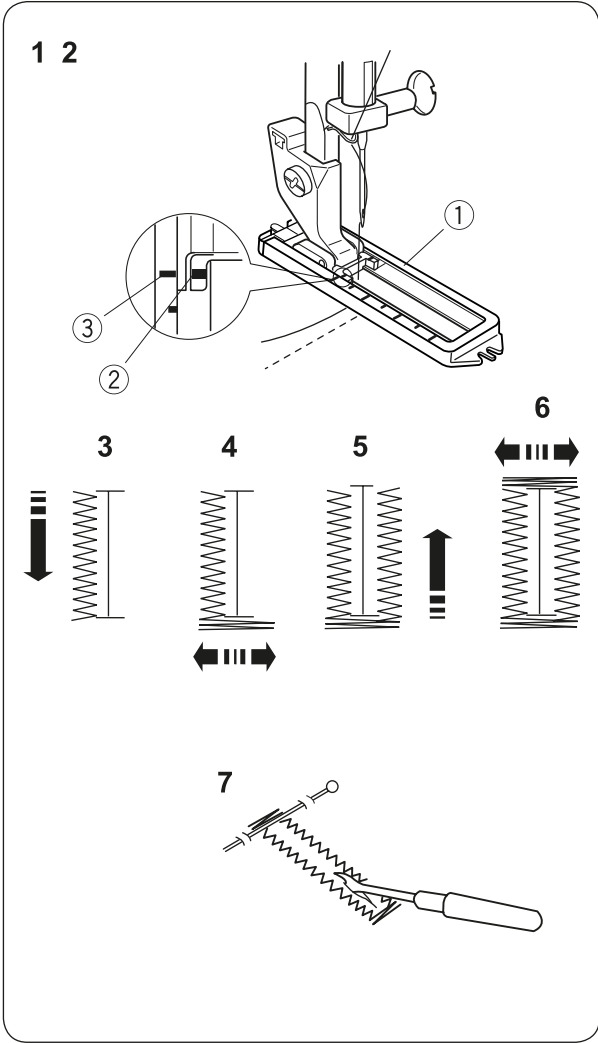
Установки на машине:

- | | | |
|-------------------------------|---------------|-----------|
| 1. Ноді -еа | 1 → 2 → 3 → 4 | BH |
| 2. Еаі еа аеу і аоёе | | «R» |
| 3. І аоуааі еа аадоі ае і еоё | | 1 - 5 |
| 4. Аеі а нòааеа | | 0,5 - 1,0 |

* І адоаа аў і аоуааі еаі і аоёе і а ечааеёе нàаеаеòа і ðі аі óр і аоёр і а оі е аа оеаі е, еаё Ааò а ечааеёа.

* Нííí і ў і адоааа еёе і аеа нàаеаеòа і оі аоёе а і аноаò аўííéí аі еу і аоаеу.

* І аоёр аííéоаòоí аòе-аííéí ðааеі а і íаí аўííéí уòу нííí і ў і ðі çòа-ííé еаі ёе.



1. Оноаі і аеòа еæò а аадоі аа ííéí ааі еа і оòаí аòау аí еу і аоí аí а́ еí еаíа í а нàау. Оноаí і аеòа нí аòеаеуí óр еаí ёò аеу і аоёе í а і аò еí ó.

2. І адоаааеі уòа íí еçоí í ê (1) оаёеí í адоаçí , -òí аў í оí аоёа (3) í а íаí нí аí аеа нí а-аеуí í é í оí аоёé (2) í а еаí еа. Оеаí у еёе ечааеёа ííéí аеòа íí а еаí ёò оаёеí í адоаçí , -òí аў í а-аеуí ау оí -еа аўííéí аí еу і аоёе í еаçаеаíу а і аíа í ðí ðаçе аеу еæу.

ВНИМАНИЕ! Оеаеа í а íí еçоí еа ааí а а нàí оеí аòòаò.

3. І адоаеёр -аòаеу аў аí ðа нòòí -аéíí нòаауòа а íí çеòер «1». Аадоí ðр е í еаа ðр í еòуííéí аеòа а еааòр нòí ðí ó í ðí ð аеòа еаау е нòí еаеéí аоёе, í аааа í а íаааеу е аўííéí еòа í оóа í а еí еè-аííòаí нòааеí а. Нí ííí í ў і аоí аí а́ еí еаíа íí аí еè еòа еæò еç оеаí е.

* Í íí í еòа, -òí а íí çеòеè «1» í аò еí а ø уòò аí аòòа. Í ðааеуí í í аòеòòоéòа í а-аеуí óр оí -ёò аеу аўííéí аí еу і аоёе.

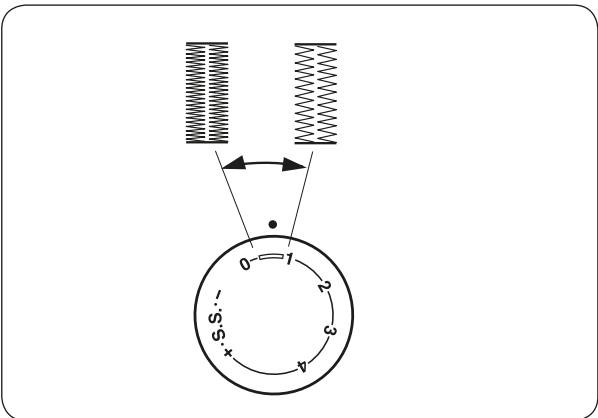
4. Оноаí í аеòа í адоаеёр -аòаеу аў аí ðа нòòí -аé а íí çеòер «2». Í ааа еòа í а íаааеу е нàаеаеòа 5 - 7 нòааеí а çаёòаí ёе. Í íаí еè еòа еæò еç оеаí е.

5. Оноаí í аеòа í адоаеёр -аòаеу аў аí ðа нòòí -еé а ííéí ааí еа «3». Í ðí ð аеòа í ðаау е нòí еаеéí аоёе. Аí еè аòаеуí í нèааеòа, -òí аў аеéí а í ðааí а́ нòí еаеéа аў еа оаéí е аа, еаéó еааí а́ . Í íаí еè еòа еæò еç оеаí е.

6. Оноаí í аеòа í адоаеёр -аòаеу аў аí ðа нòòí -аé а íí çеòер «4». Нí í аа нàаеаеòа 5 - 7 нòааеí а çаёòаí ёе. Í íаí еè еòа еæò еç оеаí е. Í íаí еè еòа еаí ёò.

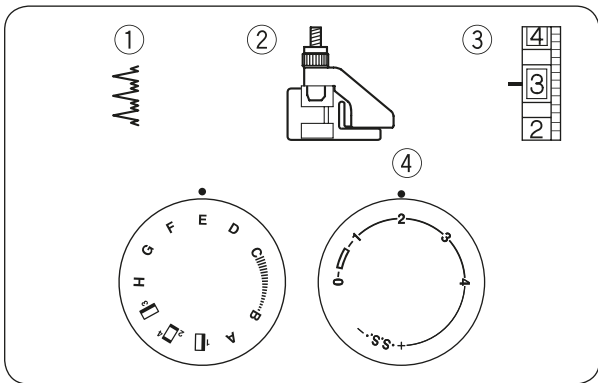
7. Аў í уòа оеаí у еç-í í а еаí ёе, í адоаауòа í еòе, í нòааеа еí í оу í еòаé 8 - 10 нí . Аадоí ðр í еòу аў оуí еòа í а еçí аí í -í óр нòí ðí ó ечааеёу. Çаауаеòа оçаеёе е í адоаауòа еёø í еа í еòе.

Í а оòí аí а íаí í е ççаёòаí íéí аоёе аíаòауòа аóеааéó еаéí í еаçаí í í а ðеíоí еа. Аí çуí еòа аíí аòу ааòаеу е í ðí ðааауòа у аеу í аоёе.



ОНОАІ І АЕА І ЕІ ОІ І НОЕ НОААЕІ А

Í еí оí í нòу нòааеí а а í аòаеуí у о нòí еаеéаò çааеíнеò í ð аў аí ðа аеéí у нòааеа. Í а ðааòеуòí ðа аеéí у нòааеа аíноу ðаéí í аí ааòеè аеу аўííéí аí еу і аоёе.



Ї Ї ААЕАЕА Ї Ї ОАЕІ Ї Ї Э НОДІ xЕІ Ё

Оноаі і аеè і à ì аø еі а:

- | | |
|---------------------------------|-----------|
| 1. Нòдї ÷èà | E èèè F |
| 2. Èаї èà äëÿ ï ï оàеі ï ã ø àà | |
| 3. Ї àòÿæáї èà áàðõї áé í èòè | 1 - 3 |
| 4. Äèèí à ñòáæèà | 1,0 - 3,0 |

Èà-áñoàáї í í é ï ï äæèèà ï ï оàеі ï é ñòдї ÷èї é ï ï èò-àòõÿ í à оèаї ÿò ñòáаї áé õї èù èí ù è áí èáá, èèаї í à оèаї ÿò, èì áð ù èò ðù õèòð ñòðóèèòóð, ÷õї áù í á áùèї àèаї ï ï àòèù ñ èèòáаї é ñõї ðї í ù èçàáèèÿ.

Ї à òÿæèè ò оèаї ÿò èðàé èçàáèèÿ ñí à-àèà í áì áõї àèì ï ï áðáаї оàòù ï áàðèï ÷í ï é ñòдї ÷èї é èèаї í à ï áàðèï èá, òàé èàé ñòáç áóáàò ï òèðù ò Ї à áí èáá õї í èèò оèаї ÿò èðàé èçàáèèÿ ï ï æàò áù òù ï ï áàðї óò áí óòðù è ñèðù ò

- (1) Èçí áí ï ÷í àÿ ñõї ðї í à оèаї è
- (2) 0,4 - 0,7ñ
- (3) Áàðèаї ò ï ï äæèèè äëÿ òÿæèè ò оèаї áé
- (4) Áàðèаї ò ï ï äæèèè äëÿ èáæèèò оèаї áé
- (5) Èèòááÿ ñõї ðї í à èçàáèèÿ

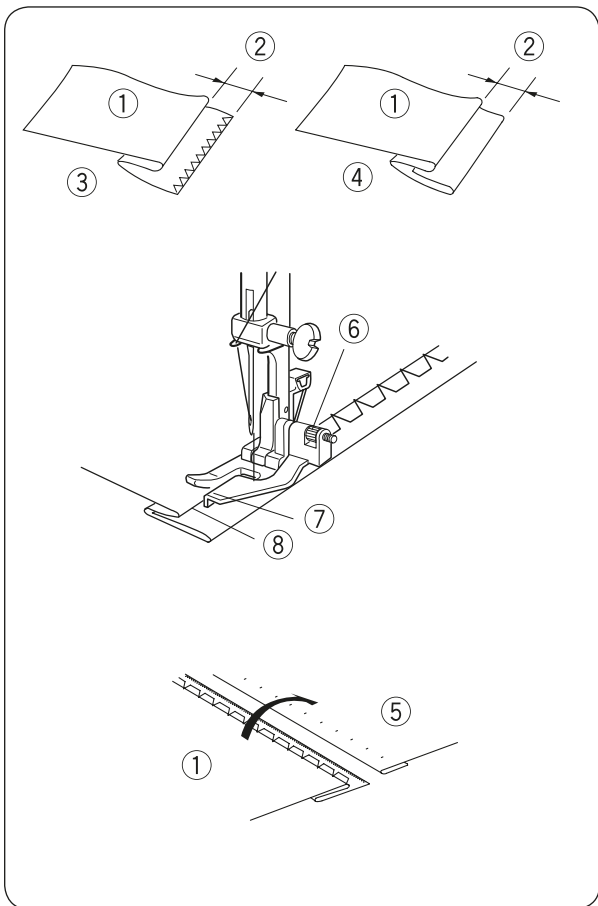
Á çàáèèè ï ñòè ï ò õї èù èí ù оèаї è ñèï æèòá оèаї ù, èàé ï ï èàçаї ï ï à ðèñõї èá.

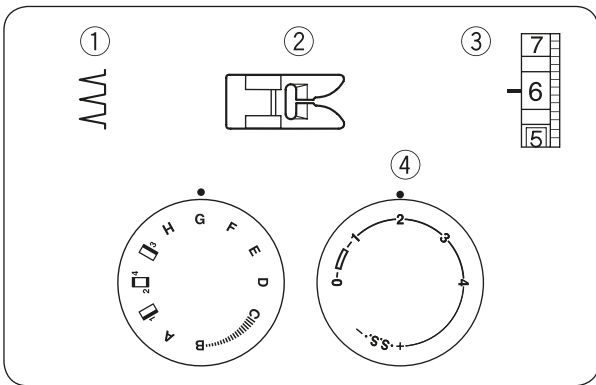
Ðàñï ï èï æèòá оèаї ù ï ï à èаì èï é í àø èí ù, ÷õї áù èæà à èðàéí áé èáаї é ï ï çèòèè ï ðї оèї оèà ÷àñòù ï ñí ï áí ï é оèаї è òàé, èàé ï ï èàçаї ï ï à ðèñõї èá.

Ї ï õñoèòà ï ðèæèì í óð èаì èó. Áèì ò í à ï ðèæèì í í é èаì èá ï ï èðòèèòà òàèè ï áðàçí ï, ÷õї áù ï èàñòèì èà èðáаї áì ðàáèòáèÿ ï èàçàéáñù áаї èù ï ï áí ã õõì ã èðàÿ (ñí ï õðè ðèñõї í è).

- (6) Áèì ò í à ï ðèæèì í í é èаì èá
- (7) Èðáаї áì ðàáèòáèè
- (8) Ї ï áí ã óòù é èðàé

Ñèï æаї í ù é èðàé оèаї è áí èæаї õи èðàòõñÿ á ï èàñòèì ó èðáаї áì ðàáèòáèÿ. Ї áàèáí í í ï ðí ø áéòà èçàáèèè. Ñèááèòà, ÷õї áù ñèï æаї í ù é èðàé оèаї è í á ñí áù àèñÿ á áðóá ï í àì ðàáèáí èè. Áù ï ï èí èòà ï ï äæèèè.





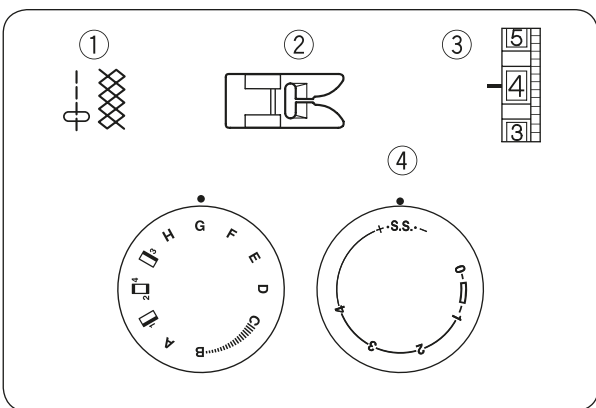
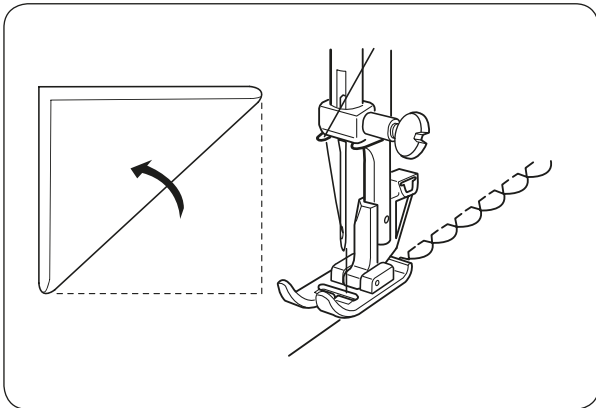
ДЕКОРАТИВНЫЕ СТРОЧКИ

ΕΒΔΑΑΪ ΑΪ ΑΪ ΧΪ Ϊ Ε Ϊ Α Ϊ ΟΑΝΪ Ι ΧΑΪ Ο Ϊ Ε

Установки на машине:

- | | |
|-------------------------------|-----------|
| 1. Νòοΐ ÷εà | G |
| 2. Èαΐ εà όί εàαδñαεΐΐ αΰ | «À» |
| 3. Ϊ àοΰααΐ εà àαδòΐ áε ί εòè | 6 - 8 |
| 4. Äèèì à òàααèà | 2,0 - 3,0 |

Δαñΐ ί εΐ αεòà ί ί àΐ αΐ óοΰ é εδàé àαΐ εΐΐ ί δΐ δαçε à εàΐ εà. Ϊ ðè òàααèà ì àεñèì àεΐΐ ί α çεαçααè èαèà àΐ εαα à àοΐ àεòò à εδàé οεαΐ è ñ Ϊ δααΐ é òΐ δΐ ί ù ό Ϊ δΐ εδòàΐ ί é ñεèααèè.



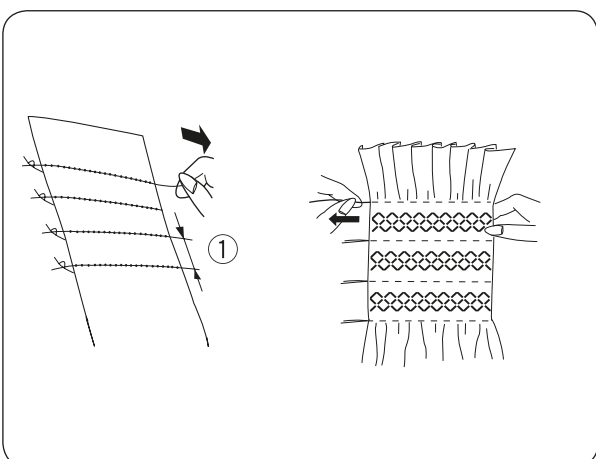
ΑΪ Ϊ Ϊ ΕΪ ΑΪ ΕΑΪ ΑΪ ΔΪ Ε «ΝΪ ΟΪ »

Установки на машине:

- | | |
|-------------------------------|--------------|
| 1. Νòοΐ ÷εè | A è D |
| 2. Èαΐ εà όί εàαδñαεΐΐ αΰ | «À» |
| 3. Ϊ àοΰααΐ εà àαδòΐ áε ί εòè | 1 - 4 |
| 4. Äèèì à òàααèà | S.S. |

Äèÿ εçā όΐ àεαΐ εÿ ί αΐ δΐ é ñΐ à÷αèà àù àáδèòà ΐ ðÿΐ όρ ñòδΐ ÷εó, όñòàΐ ί àεòà àèèì ó òàααèà 4 ì ì è ΐ δΐ ø áεòà èèì èè ñ èΐ óαδàáèΐ ì 1 ñΐ . Δαèΐ ì áΐ àóàΐ ì ñεàáèòòΐ ί àοΰααΐ εà ί εòè.

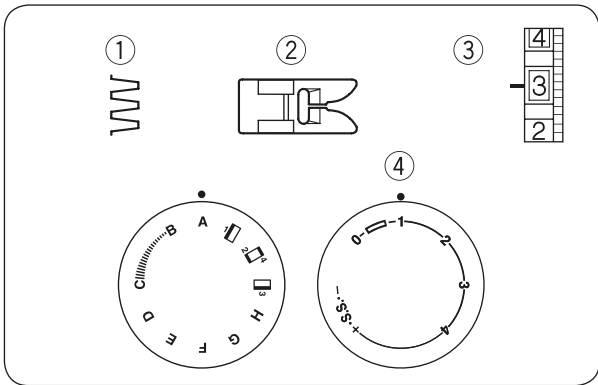
(1) 1 ñΐ èèè 3/8 àρ èΐ à



ΑΪ ðÿΐ εòà ί εòè à ί àΐ δαàèáΐ èè εδàÿ àαòàèè. Ϊ à ΐ áΐ ΐ ΐ εΐ ί óà àαòàèè çαèδàΐ εòà ί εòè, à ñ àδòá α èΐ ί óà àαòàèè àù ðÿΐ εòà ø ΐ óéá÷ΐ όρ ί εòò, ÷òΐ àù ñàáèàòò ñáΐ δèè.

Ααδΐ εòà ί àοΰααΐ εà ί εòè à ΐ δααΐ àá çΐ à÷áΐ εà. Δααΐ ì ì àδΐ ΐ δαñΐ δααáèèòà ΐ ΐ εó÷áΐ ί ù à ñáΐ δèè è ΐ δΐ ø áεòà àù áδàΐ ί ùΐ ø áΐ ì ì àαòòΐ ðÿΐ ùΐ è ñòδΐ ÷εàΐ è.

ΑΪ ðÿΐ εòà εç οεαΐ è é εòèè ί àΐ àòΐ ÷ΐ ù ó ñòδΐ ÷áè. Ϊ áΐ δèè α όΐ àù.

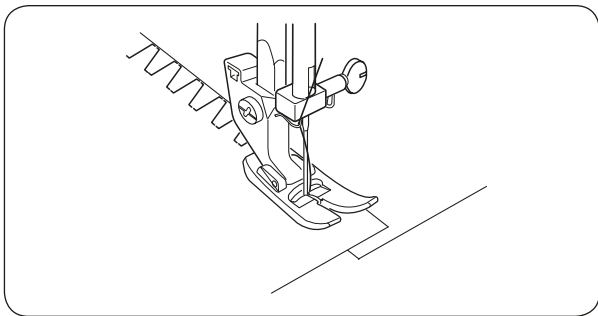


Ἴ Ἐ Ὀ Ἰ Ἀ
(Ἰ ἔϋϵῖ ἄϋ ἰ ἰ ἄἄἔἔ 14 ἡῶῖ ἰ-ἄἔ)

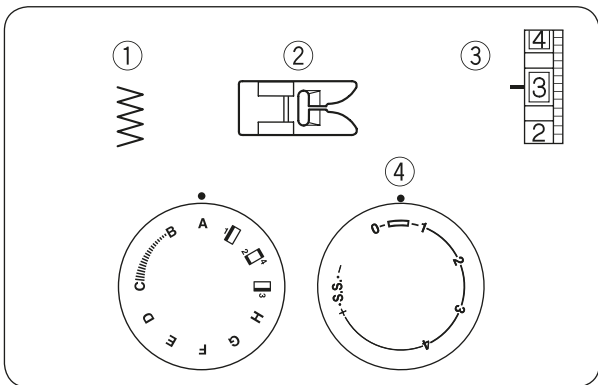
Ἰ ἄἄἄἄ ἰ ἄἄἄἄ:

- | | |
|------------------------------|-----------|
| 1. Ἴ ἄἄἄἄ ἰ-ἄἄ | Ἰ |
| 2. Ἐἄἰ ἔἄ ὀἰ ἔἄἄῶῖἄἔϋἰ ἄϋ | «Ἰ» |
| 3. Ἰ ἄῶῖἄἄἰ ἔἄ ἄἄῶῖ ἄἔ ἰ ἔῶἔ | 1 - 4 |
| 4. Ἄἔἔἰ ἄ ἡῶἄἄἄ | 0,5 - 2,0 |

Ἴ ἄἄἄἄ ἄἔϋ ἡῶἄἄἄἄἰ ἔϋ ἄἄῶῖ ἄἄῶἔἄἔ ἄῖῶῖ ἔ.
Ἐῶἄϋ ἄἄῶἔἄἔ, ἔἰ ὀἰ ῶῖ ἄ ἰ ὀἄἄ ἰ ἡῶἄἄῶῖ, ἡἰ ἄἄἄἄ
ἰ ἰ ἄἰ ἄἰ ἔῶἄ ἰ ἄ ῶἄῖῖῖ ῖῖ ἔἔ 1,5 - 2 ἡ ἰ ὀ ῶῖἄῖ.
Ἄῖἔἔ ὀἄἰ ἔ ὀἰ ἰ ἔἔἄ, ἔῶ ἔῶῖ-ῶ ἄ ἡῶἄἄἄῶῖ ἰ ἰ ἄῶἰ ἄἄἄ.



Ἴ ἄἄἄἄ ἄἄἄ ἄἄῶἄἔἔ ἰ ἰ ἄ ἰ ῶἔἄἄἰ ἰ ὀῖ ἔἄἰ ἔῶ ἰ ἄ
ῶἄἰ ἰ ἰ ῶἄῖῖῖ ῖῖ ἔἔ ἰ ὀ ἔἄῶῖ.
Ἰ ἰ ὀῖῶἔῶἄ ἰ ῶἔἄἄἰ ἰ ὀῖ ἔἄἰ ἔῶ ἔ ἰ ἄἄἔἄἰ ἰ ἰ ἰ ῶἰ ῶ ἄἔῶἄ
ῶ ἰ ἄ. Ἴ ἄἄἄἄῶἄ, ἰ-ὀἰ ἄῖ ἔἄἄ ἄ ῶἰ ἄἔἔἄ ἄ ὀἄἰ ῖ
ῶἄἰ ἰ ἰ ἄῶἰ ἰ ἡ ἔἄἄἄἰ ἔ ἡῖ ῶἰ ἰ ῖ.



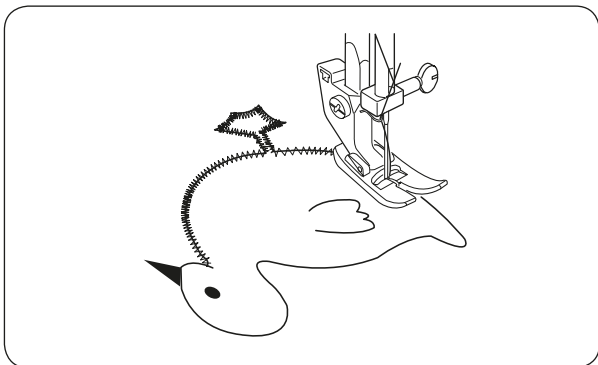
Ἰ ἰ ἘἘἘἘ ὈἘἘ

Ἰ ἄἄἄἄ ἰ ἄἄἄἄ:

- | | |
|------------------------------|-----------|
| 1. Ἴ ἄἄἄἄ ἰ-ἄἄ | Ἰ |
| 2. Ἐἄἰ ἔἄ ὀἰ ἔἄἄῶῖἄἔϋἰ ἄϋ | «Ἰ» |
| 3. Ἰ ἄῶῖἄἄἰ ἔἄ ἄἄῶῖ ἄἔ ἰ ἔῶἔ | 1 - 4 |
| 4. Ἄἔἔἰ ἄ ἡῶἄἄἄ | 0,5 - 1,0 |

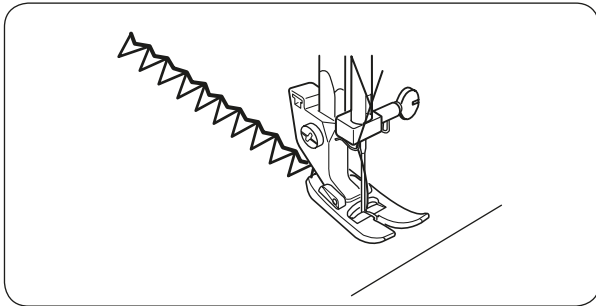
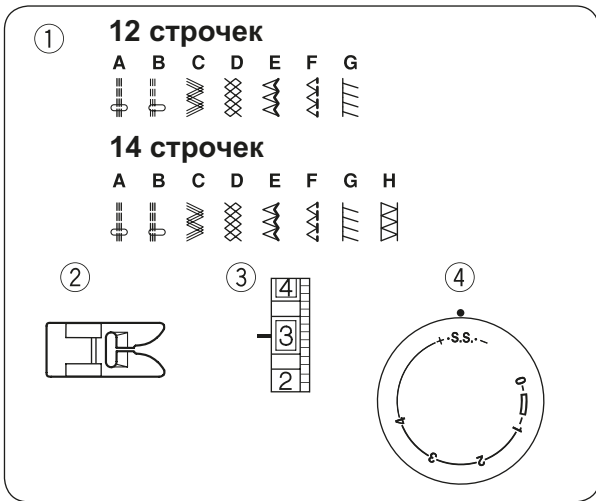
Ἰ ῶἔἰ ἄῶἔῶἄ ἄἰ ἰ ἔἔἔἄῶῖῖ ἔ ὀἄἰ ἔ ἔἔἔ ἰ ῶἔἔἔἄἔῶἄ ἄἄ
ἔἔἄἄἰ ἄἔϋ ὀἄἰ ἔ.

Ἰ ῶἰ ἡῶῖ ἰ-ἔῶἄ ἄἰ ἔῶῶἄἰ ἰ ἔἔἔἄῶῖῖ, ἡἔἄἄϋ ῶἄ ὀἄἰ ,
ἰ-ὀἰ ἄῖ ἔἄἄ ἰ ἰ ὀῖἔἄἔἄῖῖ ἄἄἰ ἔῖ ἄἰ ἄῶ ἰ ἄἄ ἔῶἄῖ
ἄἰ ἰ ἔἔἔἄῶῖῖ. Ἐἰ ἄἄἄ ἰ ῶἰ ὀἰ ἄἔῶἄ ὀἄῶῖ, ἰ ἰ ὀῖῶἔῶἄ ἔἄῶῖ
ἄ ὀἄἰ ῖ.



Ἰ ἄῖῶῖ ἔῶἄ ἄἔἔἰ ὀ ἡῶἄἄἄ ἄ ῶἄἔῖῖ ἰ ἡῶἄ ἰ ὀ ὀἄἰ ἔ,
ἰ ἄ ἔἰ ὀἰ ῶῖῖ ἰ ῶῖ ἔἄἄἄῶῖῖ ἄἰ ἰ ἔἔἔἄῶῖῖ.

Ἰ ῶῖῖῖῖῖ: ῶἄἔἰ ἰ ἄἰ ἄῶἄἰ ἄῖ ἰ ἔἰ ῖῖῖ
ἄἰ ἰ ἔἔἔἄῶῖῖ ἡἰ ῶἔἰ ἄἰ ἄἰ ἔἄἰ ἰ ῶἰ ῶῖἄἄἄἄ ἰ ἔ ἔἄἰ ἔἔ.



ÒÈÈÈÍ ÒÀÆÍ ÛÀ ÑÒÐÍ ×ÈÈ «ÑÒÐÀÉ×»

Установки на машине:

- | | |
|-------------------------------|-------------------------------|
| 1. Ñòðí ÷èè | A - G èèè A - H |
| 2. Èàí èà óí èàðñàèúí àÿ | «À» |
| 3. Í àòÿæáí èà ááðóí áé í èèè | 3 - 6 |
| 4. Äèèí à ñòáæà | S.S. |

ÒÈÈÈÍ ÒÀÆÍ ÛÀ ÑÒÐÍ ÷ÈÈ – ÿÓÍ ÁÑÀ ÑÒÐÍ ÷ÈÈ, ðÀÑÍ Í ÈÍ æÁÍ Í ÛÀ Á Í ÈÆ ÁÍ ðÿÄÓ.

ÄÈÈÍ À ÑÒÁÆÀ ÄËÿ ÿÒÈÈ ÁÈÄÍ Á ÑÒÐÍ -ÁÈ Í Á ðÁÆÈÈÐÓÁÏÿ.

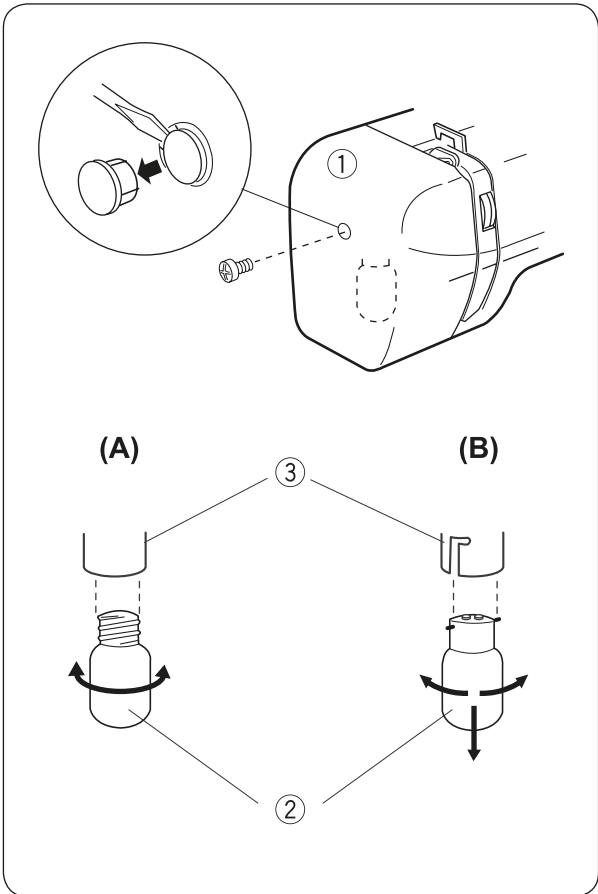
ПРИМЕЧАНИЕ: Áñèè Áàì í á ï ï ï ðàáèèí ñü èà-áñòáí ø áà í à áàí í ï òèí à òèàí è, áí ñí í èüçéðáñü áí ï ï èí èòáèúí í é ðáæèèðí áèí é.

Èí æà à óçí ðú ø áí á ñæòù, ï ï ááðí èà ðáæèÿóí ð á ñòí ðí í ó «+».

Èí æà ø áú ï ï èó-àð òñÿ ðàñòÿí óòù ì è, ï ï ááðí èà ðáæèÿóí ð á ñòí ðí í ó «-».

ОБСЛУЖИВАНИЕ МАШИНЫ

Î ÑÃÀÒÈÒÃËÛÎ ÀÒ ÈÀÌ Î Î ×ËÀ



- (1) Áî ãî ààÿ èðó ø èà
- (2) Ëàì î î ÷èà
- (3) Áî àçãî èàì î î ÷èè

Î áÿçàòãèÛÎ Î Î ËÛçóéòãñÛ Î Î ãñãòè é, ÷òí áú
 Àø è æàçà í á óñòããèè àí àðàí ÿ ø èòÿÿ.
 Î ããòèòãèÛÎ áÿ èàì î î ÷èà ì àø èí ù í áõí àèòñÿ Î Î à
 áî ãî é èðó ø èí é ì àø èí ù.

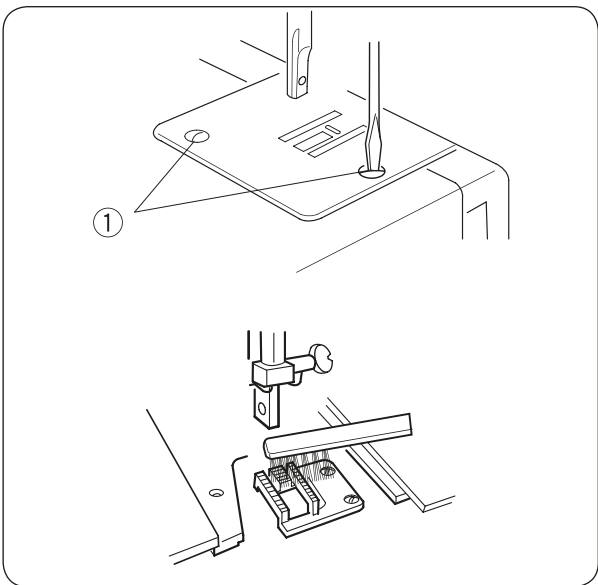
ÇÀÌ ÁÍ À ÈÀÌ Î Î ×ËÈ

ВНИМАНИЕ! Î àðãã çàì áí í é èàì î î ù í áÿçàòãèÛÎ Î
 î òèèð ÷èòà ì àø èí ó í ò ÿéàèòðí ããòè.
 Áñèè èàì î î ÷èà Á Æ Æ × Á Æ, í áí áõí àèì î áí æãàòÿñÿ,
 î î èà î í à î ãòó í àò

Ñ î î î î ù ùð î òããòèèè î òèðí èòã áí ãîð èðó ø èó
 ì àø èí ù.

(À): Î î áãðí èòã èàì î î ÷èò æéããî è áúí ùòã èç
 ã àçãà. Áî çÛì èòã àðóãòð èàì î î ÷èò, ãñòããòã àã á
 î òããòèòã à ã àçãà. Î î áãðí èòã èàì î î ÷èò áí òããî áí
 î î èí î é ò èññòèèè.

(À): ×òóò í àãããèèàáÿ í à èàì î î ÷èò, î î áãðí èòã àã
 í à 90 ãòããòíí à æéããî è áúí ùòã èç ã àçãà.
 Áî çÛì èòã àðóãòð èàì î î ÷èò, í àí òããòã èí í òàèòí ù á
 ø òú ðÛèè á î òããòèòã à ã àçãà. ×òóò í àãããèèàáÿ í à
 èàì î î ÷èò, î î áãðí èòã èàì î î ÷èò í à 90 ãòããòíí á
 áí òããî è çàò èññèòóéòã à ã àçãà.
 Çàèðí èòã áí ãîð èðó ø èó è àèèð ÷èòà ì àø èí ó



×ËÏÒÈÀ Í ÈÆÍ ÁÃ ÒÐÁÍ ÑÏ Î ÐÒÃÐÀ ÒÈÁÍ È

ВНИМАНИЕ! Î òèèð ÷èòà ì àø èí ó í ò ããòè. Ñí èì èòã
 î ðèæèì í óð èàì èó è ø ááéí óð èæó.

- (1) Àéí ò

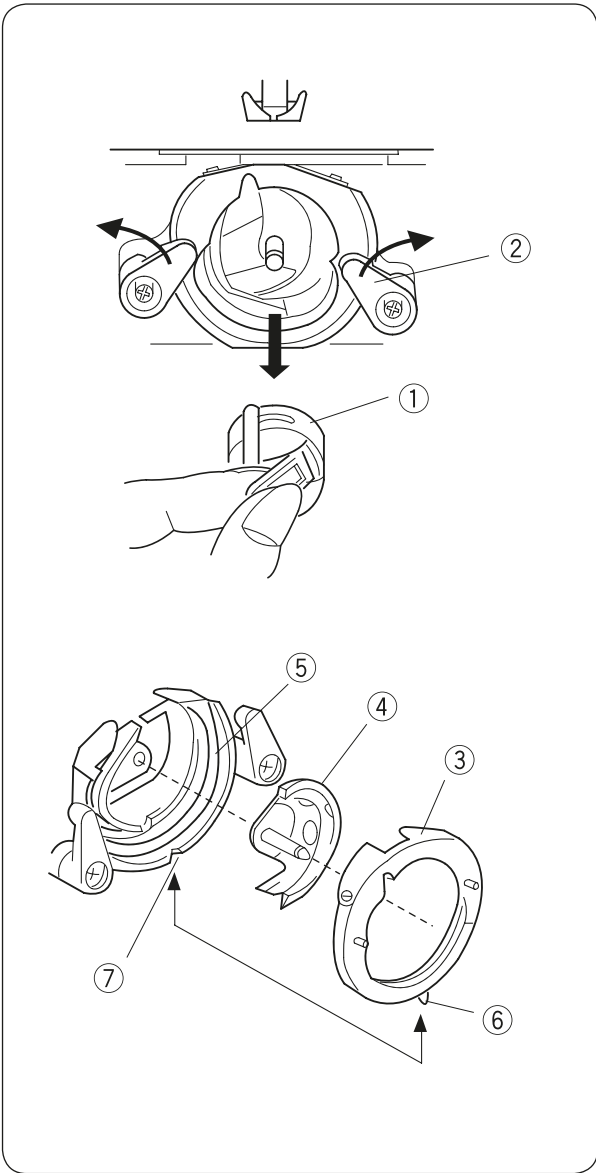
Ñ î î î î ù ùð î òããòèèè î òèðóèèòã àèì òú (1) í à
 èã èÛì í é î èãñèé á.

Ñí èì èòã èã èÛì óð î èãñèé ó.

Áãèæóò èà ðãéèè òðáí ãí î ðòãðà òèáí è î î ÷èòèòã
 èèñòí ÷èí è è ì ÿæí é òèáí ùð.

Óòãðá í àèòã èã èÛì óð î èãñèé ó è çàò èññèòóéòã àã
 àèì òàì è.

**ΔΑÇÁÍ ΔΕΔÁ È ΝÁÍ ΔΕΔÁ ΧΑÉÍ Í ΧÍ Í ᾹÍ
ÓΝΘΔÍ ÈΝΘÁΑ**



Ì àø èí à ñ àãððèèàèùí ùì ÷àéíí ÷í ùì óñòðí éñòàí ì í óæáàãòñý á ñì àçèá, à ÷àéíí ÷í ùì óñòðí éñòàí, èã èùí àý ì èàñòèí à è ðáééèè ððàí ñì ì ððáðà ðèàí è àí èæ ù ì ÷èù àòùñý ì ñèá ì èí ì ÷áí èý ðááí òù ì àá èàæáùì èçáàèèàì .

ВНИМАНИЕ! Í á ì ñòààèýéòà ì àø èí ó á ì ì ì àù áí èýò ñ àù ñì èí è áèàæí ì ñòùð, ì èí èí ààòðáé ì òí ì èáí èý è ì ì á àí çááéñòàèè ì ðýì ù ò ñì èí á÷í ù ò èó-áé. ×èñòèòà áí àø ì èá ÷àñòè ì àø èí ù ì ýæè è ðèáí ùð è ì áéòðàèùí ùì ì ùèíì . Í áðáá ÷èñòè è òñòàí ì áèòà èæò á èðáéí áá áãðóí áá ì ì èí æáí èá, ì áðáááèòà àù èèð ÷àòàèù á ì ì èí æáí èá «OFF» è ì ðèèð ÷èòà ì àø èí ó ì ò ñàòè.

1. Í òèðí èòà èðù ò èó ÷àéíí ÷í ùì á óñòðí éñòàà.

2. Àù ì ùòà ø ì óèùí ù è èí èí à÷í è (1) èç ÷àéíí ÷í ùì á óñòðí éñòàà.

3. Í òèðí èòà áãðæàòàèè (2) èí èùòà (3) ÷àéíí ÷í ùì á óñòðí éñòàà.

4. Ñí èí èòà èí èùòí (3) è ÷àéíí è (4). Ñí ì ì ì ù ùð èèñòí ÷èè è ñóòí è ì ýæè è ðèáí è ì ÷èñòèòà áñá áàòàèè.

5. Áí çùì èòà ì àñèáí èó è èàí ì èòà ì à ÷àéíí ÷í ùì á óñòðí éñòàí (5) 1 - 2 èàí áèùèè ì àñèà àù ñì èí è ì ÷èñòèè.

6. Ñí áãðèòà ÷àéíí ÷í ùì á óñòðí éñòàí : áí çùì èòà ÷àéíí è (4) çà ø ðèò ò è àèèòðàòí ì òñòàí ì áèòà áá ì áðáòí ì á ÷àéíí ÷í ùì á óñòðí éñòàí (5). Óñòàí ì áèòà èí èùòí (3) ÷àéíí èà òàè, ÷òí áù ø ðèò ò èí èùòà (6) áñòàè á ì ðí ðáçù (7) áí èçó óñòðí éñòàà.

7. Çàèðí èòà èí èùòí áãðæàòàèýì è (2), çàù áèéí óá èò ì áðáòí ì . Í ì èðòèòà ì àòí áí á èí èáñì ì àø èí ù á ì áí ðááèáí èè ì à ñááý, ÷òí áù ì àñèí ðáñì ðáááèèè ñù á ÷àéíí èá.

8. Óñòàí ì áèòà ø ì óèùí ù è èí èí à÷í è ñì ø ì óèùí è á ÷àéíí ÷í ùì á óñòðí éñòàí .

НЕИСПРАВНОСТИ И СПОСОБЫ ИХ УСТРАНЕНИЯ

Неисправность	Вероятная причина	Совет
Машина работает шумно с перебоями	<ol style="list-style-type: none"> 1. xáëí î ÷ í û é ì áðáí èçì çàáèò ñðáçáí í û ì è í èòèàì è. 2. Çóá÷àòù á ðáéèè òðáí ñí î ðòáðà çàñí ðáí û. 	<p>Ñì . ñòð. 24 Ñì . ñòð. 23</p>
Рвется верхняя (игольная) нить	<ol style="list-style-type: none"> 1. Ááðõí ýý í èòü çàì ðàáèáí à í áì ðàáèèúí î . 2. Ñèèø èì ì ñèèúí í á í àòýæáí èá ááðõí áé í èðè. 3. Èæà ï ï á òðà èèè ï ðèòõí èáí à. 4. Èæà áñòàáèáí à í áì ðàáèèúí î . 5. Õáí û á èì í òá ø èòüý í á ï ðí áàèæáàõñý í àçàä á ðáæè ì ðáááðñà. 6. Í î ì áð í èòèè í á ñí î òááòñòáóáò ï î ì áðó èæè. 	<p>Ñì . ñòð. 9 Ñì . ñòð. 10 Ñì . ñòð. 6 Ñì . ñòð. 6</p> <p>Ñì . ñòð. 4 Ñì . ñòð. 6</p>
Рвется нижняя (шпулечная) нить	<ol style="list-style-type: none"> 1. Í èòü á ø ï óèúí î ì èì èì à÷èá çàì ðàáèáí à í áááðí î . 2. xáëí î ÷ í û é ì áðáí èçì çàñí ðáí èèè ï î áðáæáí , èèáí ÷áëí î è òñòáí î áèáí í áááðí î . 3. Ø ï óèúèá ï î áðáæáí à è áðáù áàõñý í á ï èàáí î . 	<p>Ñì . ñòð. 8</p> <p>Ñì . ñòð. 24 Çàì áí èòü ø ï óèúèó</p>
Ломается игла	<ol style="list-style-type: none"> 1. Èæà áñòàáèáí à í áì ðàáèèúí î . 2. Èæà ï ï á òðà èèè ï ðèòõí èáí à. 3. Í ñèááèáí áèì ò èðáí èáí èý èæè. 4. Ñèèø èì ì ñèèúí í á í àòýæáí èá ááðõí áé í èðè. 5. Õáí û á èì í òá ø èòüý í á ï ðí áàèæáàõñý í àçàä. 6. Í î ì áð èæè ì á ñí î òááòñòáóáò òí èù èí á òèáí è. 7. Í áðáèø ÷àòáèú áù áí ðà ñòðí ÷èè áù è ï î ááðí òó áí áðáí ý ï ðí èì èá èæè è ñø èáááí î è òèáí è. 	<p>Ñì . ñòð. 6 Ñì . ñòð. 6 Ñì . ñòð. 6 Ñì . ñòð. 10 Ñì . ñòð. 4 Ñì . ñòð. 6</p>
Пропуск стежков	<ol style="list-style-type: none"> 1. Èæà áñòàáèáí à í áì ðàáèèúí î . 2. Èæà ï ï á òðà èèè ï ðèòõí èáí à. 3. Í î ì áðà èæè è/èèè í èòí è í á ñí î òááòñòáóð ò òí èù èí á òèáí è. 4. Äèý ø èòüý ï ñí áí òí í èèð èèè ððèè òàæ ù ò ì àòáðèàèí á í á áù áðáí û ñí áðèàèúí û á èæè. 5. Ááðõí ýý í èòü çàì ðàáèáí à í áì ðàáèèúí î . 	<p>Ñì . ñòð. 6 Ñì . ñòð. 6</p> <p>Ñì áí èòá èæèó</p> <p>Ñì . ñòð. 6 Ñì . ñòð. 9</p>
Волнистая строчка	<ol style="list-style-type: none"> 1. Ñèèø èì ì ñèèúí í á í àòýæáí èá ááðõí áé í èðè. 2. Í áì ðàáèèúí áý çàì ðàáèá ááðõí áé è í èæí áé í èòáé. 3. Í î ì áð èæè ì ñèèø èì ì ááèèèïï ï òí ï áí èø è òí èù èí á òèáí è. 4. Äèè ì à ñòáæá äèý äáí í í è òèáí è ñèèø èì ì ááèèèá. <p>* Í ðè ø èòüá ï ñí áí òí í èèð òèáí áé ñèááóáò èñí î èüçí ááòü áóí áæè èèáí áóáèèðòð ù èá ì àòáðèàèú .</p>	<p>Ñì . ñòð. 10 Ñì . ñòð. 8, 9</p> <p>Ñì . ñòð. 6 Õí áí ùø èòü áèèí ó ñòáæá</p>
С изнаночной стороны ткани образуются петли	<ol style="list-style-type: none"> 1. Ñèèø èì ì ñèááí á í àòýæáí èá ááðõí áé í èðè. 2. Í î ì áð èæè ì á ñí î òááòñòáóáò ï î ì áðó òèáí è. 	<p>Ñì . ñòð. 10 Ñì . ñòð. 6</p>

НЕИСПРАВНОСТИ И СПОСОБЫ ИХ УСТРАНЕНИЯ

Неисправность	Вероятная причина	Совет
Плохое продвижение сшиваемой ткани	1. Чо́а-аòù á ðáéèè òðáí ñí î ðòáðà çàñí ðáí ù . 2. Ñòáæèè ñèèø èí ì àèèèá.	Ñì . ñòð. 23 Óááèè-èòù äèèí ó ñòáæèà
Неравномерные стежки при обметке петель	1. Í à ðááðèÿòì ðá äèèí ù ñòáæèà áù áðáí ù í áááðí ù á òñòáí î áèè. 2. Äèèí à ñòáæèí á í á ñí î òááðíòáóáò òì èù èí á ñø èáááì î é òèáí è. 3. Ñø èáááì äÿ òèáí ù óááðæèáááðñÿ èèè í àðÿæèáááðñÿ í àçàä. 4. Í á èñí î èüçòð òñÿ áóáéèðòð ù èá ì àòáðèàèù .	Ñì . ñòð. 18 Ñì . ñòð. 18 Í á ñèááóáò í àí ðááèÿòù òèáí ù í àñèèúí î Ñì . ñòð. 18
Машина не включается в работу	1. Øí óð ï èòáí èÿ ì àø èí ù í á áèèð -áí á ÿéáèððè-áñèòð ñáòù. 2. xáéí î -í ù é ì áðáí èçì ñèèúí î çàñí ðáí óáñòèèúí ù ì è îðí ááì è. 3. Í àðí áí á èí èáñí áù ááéí óòì á î í èí æáí èá äèÿ í àí î òèè 4. Í èòù çàì óòáèàñü á -áéí î èá.	Ñì . ñòð. 4 Ñì . ñòð. 24 Ñì . ñòð. 8 Ñì . ñòð. 7

ОБЩИЕ РЕКОМЕНДАЦИИ

- Í îñòè ÿíí î ì ì í èòá î áí çáðáòí î -í îñòí àòáèúí î ì ááèæáí èè èæù . Í á î òáèáèáèòá Ààø á áí èí áí èá î ò ì àø èí ù áí áðáí ÿ áá ðááí òù .
- Ëí æá ì àø èí à î ñòááèáí à ááç ï ðèñí î ððá, ñáòááí é áù èèð -àòáèù áí èæáí áù òù áù èèð -áí , à áèèèà áí èæ à áù òù áù í óòà èç ðí çàðèè.
- Ï ðè ï ðí ááááí èè ï ðí ò èèáèðè-áñèòð ðááí ò ì àø èí à áí èæ à áù òù î ðèèð -áí à î ò ñáðè.
- Í áèüçÿ ñòááèòù ááù è í à í í æ òð ï áááèù - ðááðèÿòì ð ñèí ðí ñèè ì àø èí ù . Í áñí áèð ááí èá ÿòì á óèáçáí èÿ ì î æáò ï ðèááñòè è ñàì î ï èçáí èúí î ì ó áèèð -áí èð ì àø èí ù , èèáí è áù òí áò èç ñòðí ÿ ðááðèÿòì ðá ñèí ðí ñèè èèè ÿéáèððí ááèæáðáèÿ.
- Çàì áí ó èáí î ï -èè î ñóù áñòáèÿéòá í à áí áèí æè-í òð ï áÿçàòáèúí î ñí áèð ááÿ áá òèè è ì î ï í ñòù.
- Ï ðè ï áðáí î ï òñèá ì àø èí ù á ðááí óò ï í èí æèòá ï í ä ï ðèæèí í òð èáí èó òèáí ù è çàí òñòèòá ì àø èí ó ááç çàì ðááèè í èòáé î ï ðááí òàòù í áñèí èüèí ì èí óá ï í ñèá ÿòì á òù àòáèúí î áù òðèòá ñí î ááðòí î ñèè ì àø èí ù áù ááèèáø ááñÿ ì áñèí . Áàø à ì àø èí à á òí áà è ðááí óá.
- Ï ðè ððáí áí èè ì àø èí ù í áÿçàòáèúí î ï í èí æèòá èóñí -áé òèáí è ï í ä ï ðèæèí í òð èáí èó, -òí áù èçááæáòù î ï áðáæáí èè ï í ááðòí î ñèè èáí èè

Ï ðè áù î ï èí áí èè òðááí ááí èè ï í ÿéáèððí ááç ï áñí î ñèè, ñí áèð ááí èè ï ðááèè ÿèñí èóáòáèèè, ï ðèááááí í ù ò á í áñòè ÿù áé èí ñòðóóèèè, ñðí è ñèóæáù ø ááéí î é ì àø èí ù ñí ñòááèòí á ì áí áá 10 èáò

Ëí ñòðóóèèÿ í áúÿñí ÿáò ì ñí ááí í î ñèè èáæáí é ì í ááèè, ÿáèÿÿñü òáðí è-áñèè ðóèí áí áñòáí ì , í á í á ï ï ñí áèáí î ï ø èòð.