



Katana

РУКОВОДСТВО ПО ЭКСПЛУАТАЦИИ

БЕНЗОПИЛА KATANA

GS7000, GS7001, GS7500, GS7501



ВНИМАНИЕ!

ПЕРЕД ИСПОЛЬЗОВАНИЕМ ВНИМАТЕЛЬНО ПРОЧИТИТЕ РУКОВОДСТВО ПО ЭКСПЛУАТАЦИИ

Бензопила имеет повышенный уровень шума и вибрации. Рекомендуется работа с применением средств индивидуальной защиты и защитой временем в соответствии с санитарными нормами.

Содержание

1. Содержание	2
2. Общие сведения	3
3. Технические характеристики	4
4. Сведения о конструкции	5
5. Общие указания по технике безопасности	6
6. Подготовка к работе. Монтаж направляющей шины и цепи	13
7. Порядок работы с бензопилой	16
8. Чистка и уход за бензопилой	28
9. Техническое обслуживание	32
10. Неисправности и способы их устранения	34
11. Хранение и консервация	35
12. Транспортировка	36
13. Сведения о квалификации персонала	36
14. Рекомендации по утилизации	36
15. Гарантийный срок эксплуатации	36
Гарантийный талон	40

2. Общие сведения

Наименование продукции

Бензопила.

Модельный ряд: GS7000, GS7001, GS7500, GS7501

Назначение продукции

Бензопила KATANA предназначена для распила древесины разных пород деревьев и изделий из древесных материалов. Не применять при работе в закрытых помещениях.

ПРИМЕЧАНИЕ:

Бензопила KATANA не предназначена для профессионального использования!

Не используйте бензопилу для распиловки металлических изделий, листового металла, пластмассы или других материалов недревесного происхождения.

Принцип действия

Бензопила приводится в действие одноцилиндровым двухтактным бензиновым двигателем внутреннего сгорания, соединённым через систему передачи (редуктор) с пильной цепью. Замкнутая втулочно-роликовая цепь движется по направляющей шине и несёт пильные зубья.

Бензопила имеет механизм автоматического сцепления, работающий по центробежному принципу, благодаря которому на холостых оборотах цепь неподвижна и безопасна. В случае, если нагрузка на двигатель при пилении превышает допустимую (например, цепь заклинило), то автоматическое сцепление разорвёт (или ослабит до допустимого уровня) передаточный момент на шину, и двигатель не заглохнет.

Бензопила имеет механизм тормоза, который сразу останавливает цепь при отскоке шины в сторону пильщика, обрыве цепи и других аварийных ситуациях.

3. Технические характеристики

Модель	GS7000	GS7001	GS7500	GS7501
Макс. мощность двигателя, кВт	2.3	2.3	2.6	2.6
Рабочий объём двигателя, см ³	45	45	52	52
Скорость на холостом ходу, об/мин.	2800-3200	2800-3200	2800-3200	2800-3200
Длина шины, см/дюйм	40/16``	40/16``	45/18``	45/18``
Шаг цепи, дюйм	0.325``	0.325``	0.325``	0.325``
Количество звеньев, шт	64	64	72	72
Ширина звена цепи, мм	1.5	1.5	1.5	1.5
Ёмкость топливного бака, мл	580	580	580	580
Ёмкость масляного бака (системы смазки цепи), мл	260	260	260	260
Бумажный воздушный фильтр	-	+	-	+
Свеча зажигания BOSCH	-	+	-	+
Вес, кг	5.3	5.3	6	6

Система зажигания – электрическая свеча

Зазор между электродами – ~ 0.6 мм

Тормоз цепи – ручной

Температурный режим работы – от -10°C до +35°C

Уровень шума: L_{pA} – 102 дБ, L_{wA} - 104 дБ

Погрешность уровня шума: ± 3 дБ

Уровень вибрации (пиковое значение): передняя ручка – 9.420 м/с², задняя ручка – 11.140 м/с²

Погрешность уровня вибрации: ±1.5 м/с²

***Топливная смесь в пропорции 1:40 (одна часть масла и 40 частей топлива) применима только для следующих стандартов 2-хтактного масла: API - TC; API – TSC; JASO – FC; ISO – EGC.**



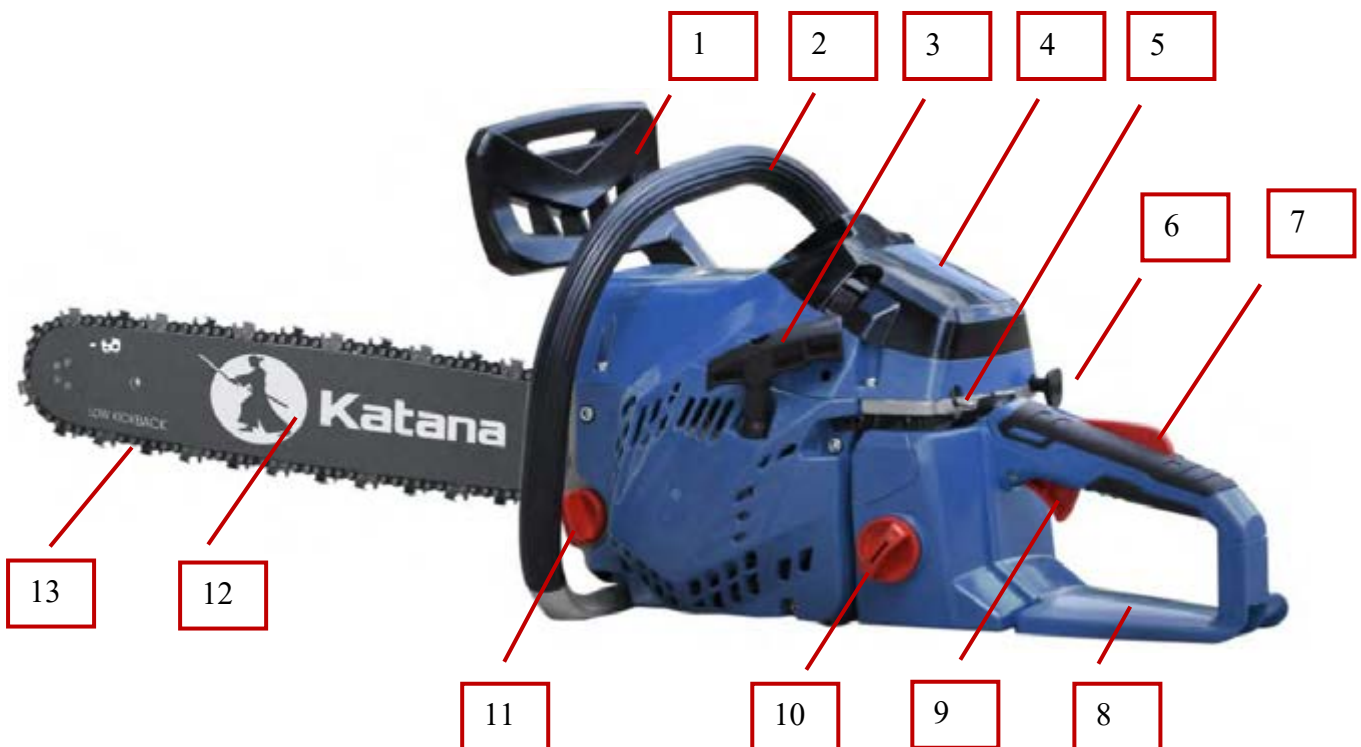
ВНИМАНИЕ! Если используемое Вами 2-хтактное масло соответствует стандартам API – TB; API - TSC-2; JASO – FB; ISO – EGB и ниже (API – TA; API - TSC-1; JASO - FA) – внимательно изучите предписания на этикетке завода-изготовителя!

Т.к. данная продукция является виброопасной, то общее время работы в сутки не более 40 минут.

Рекомендуемый режим работы: 10 минут работа, после чего следует сделать перерыв, пока температура корпуса не сравняется с температурой воздуха.

4. Сведения о конструкции

1. Бензопила - 1 шт
2. Направляющая шина цепи - 1 шт
3. Режущая цепь - 1 шт
4. Предохранительный кожух цепи - 1 шт
5. Набор инструментов - 1 шт
6. Емкость для приготовления топливной смеси - 1 шт
7. Руководство по эксплуатации - 1 шт
8. Гарантийный талон – 1 шт



1. Ручка тормоза цепи
2. Передняя дуговая ручка
3. Рукоятка ручного стартера
4. Крышка воздушного фильтра
5. Выключения зажигания
6. Рычаг воздушной заслонки
7. Рычаг блокиратора пуска
8. Задняя ручка
9. Курок дросселя (пуск)
10. Крышка топливного бака
11. Крышка масляного бака (смазки цепи)
12. Направляющая шина цепи
13. Цепь

5. Общие указания по технике безопасности

Условные обозначения:



1. В обязательном порядке используйте средства защиты глаз.

Примечание! Если условия работы таковы, что необходимо использовать вентилируемую маску для лица, средства защиты глаз надеваются под маску.

2. В обязательном порядке использовать средства защиты органов слуха.

3. Надевайте грубые нескользящие защитные перчатки для лучшего сцепления с поверхностью (захвата) и защиты от холода и вибрации.

4. Внимательно прочитайте правила безопасности и эксплуатации.

Следуйте изложенным в них указаниям. Не соблюдение приведенных ниже правил может привести к серьезным травмам пользователя или поломкам оборудования!

5. Риск возникновения отдачи в случаях соприкосновения носка пильной шины с предметом, с последующим тяжелым травмированием. Во избежание несчастных случаев и травм оператор обязан соблюдать технику безопасности.

Общие правила безопасности

- В целях безопасности, дети моложе 18 лет, а также люди, не ознакомившиеся с руководством по эксплуатации, не должны пользоваться бензопилой.
- Используйте бензопилу только по ее прямому назначению, указанному в руководстве по эксплуатации.
- Если Вы не имеете навыков в работе с бензопилой, настоятельно рекомендуется предварительно проконсультироваться у специалиста или опытного пользователя.
- Бензопила не предназначен для использования лицами (включая детей) с пониженными физическими, чувственными или умственными способностями, или при отсутствии у них опыта или знаний, если они не находятся под контролем или не проинструктированы об использовании прибора лицом, ответственным за их безопасность.
- Дети должны находиться под контролем для недопущения игры с инструментом.

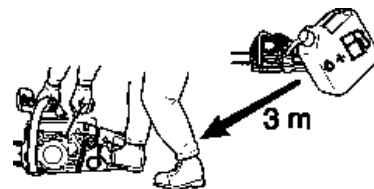
Помните: работа с бензопилой требует большой осторожности!

Требования к состоянию здоровья оператора

- Эксплуатация бензопилы лицами, находящимися в утомленном состоянии, а также в состоянии алкогольного или наркотического опьянения, запрещена. Правила безопасности требуют, чтобы оператор пребывал в хорошем состоянии психического и физического здоровья. Не соблюдение правил пользования, может привести к серьезным травмам или смерти.
- Если состояние здоровья оператора может ухудшиться из-за напряженной, требующей значительных физических усилий работы, проконсультируйтесь с врачом прежде, чем приступить к эксплуатации бензопилы.
- Не пользуйтесь бензопилой в болезненном или утомленном состоянии, или под воздействием каких-либо веществ, медицинских препаратов, способных оказать влияние на зрение, физическое и психическое состояние.

Рабочая зона

- **Помните! Вы несете ответственность за безопасность на рабочем месте!**
 - Ознакомьтесь с окружающей обстановкой вокруг рабочего места. Проверьте наличие возможных опасностей, которые могут быть не слышимы из-за шума механизмов.
 - **Следите, чтобы поблизости не было посторонних людей (неосведомленных о вашей работе) и животных. Работайте только в условиях хорошей видимости, или обеспечьте рабочее место достаточной освещенностью.**
 - Соблюдайте тишину в общепринятое время для отдыха.
 - При работе возле растений, а также в летний, сухой период, следует иметь на рабочем месте огнетушитель (во избежание опасности лесного пожара)
 - В целях охраны окружающей среды следует обращать внимание на то, чтобы ни топливо, ни масло для смазки цепи не попадало на почву.
 - Не следует работать в одиночестве; помощник оператора цепной пилы всегда должен находиться поблизости, чтобы оказать первую помощь при возможном несчастном случае.
1. Перед запуском двигателя отойдите с бензопилой не менее чем на 3 метра от места заправки топлива.



Визуальный контроль

- Каждый раз перед использованием бензопилы производите ее наружный осмотр на предмет отсутствия повреждений.
Следует обратить особое внимание на следующее:
 - действие тормоза цепи
 - правильность заточки цепи и ее натяжение
 - надежность крепления крышки тормоза
 - плавность работы рычага газа и блокировку этого рычага.
- Следует проверить, чисты и сухи ли рукоятки управления. Неисправный инструмент использоваться не должен!

⚠ ВНИМАНИЕ! Запрещается пользоваться бензопилой, если ее устройства управления, защитные и блокировочные устройства повреждены, изношены или удалены!


⚠ ВНИМАНИЕ! Запрещается использовать суррогатную блокировку, например, привязав пусковую клавишу (кнопку) изоляционной лентой!

Средства индивидуальной защиты (СИЗ)


⚠ ВНИМАНИЕ! Не использовать вату в качестве защиты ушей.

- В обязательном порядке используйте средства защиты глаз. Щепки, пыль, ломающиеся ветки и другой мусор может быть отброшены пильной цепью в сторону лица оператора. Средства защиты глаз также могут обеспечить определенную защиту в случае, если пильная цепь отскочит и попадет оператору в область глаз.
- Если условия работы таковы, что необходимо использовать вентилируемую маску для лица, средства защиты глаз надеваются под маску.
- **Рекомендуется в обязательном порядке использовать средства защиты органов слуха. Несоблюдение данной рекомендации может привести к потере слуха. Риск повреждения органов слуха снижается при использовании наушников либо вкладышей для ушей, одобренных с точки зрения техники безопасности соответствующими организациями. Все лица, постоянно использующие бензопилы, должны периодически проходить проверку слуха.**
- В обязательном порядке надевайте шлем или шапку во время работы с бензопилой.
- Если работы ведутся под деревьями или в местах, где существует опасность падения предметов, рекомендуется использовать защитную каску.
- Надевайте грубые нескользящие защитные перчатки для лучшего сцепления с поверхностью (захвата) и защиты от холода и вибрации.
- Используйте прочные защитные ботинки с закрытым носком или сапоги с нескользящей подошвой.
- Не надевайте при работе свободную одежду, не застегнутые рубашки, рубашки с широким рукавом или манжетами, шарфы, галстуки, украшения с цепочками.
- Одежда должна быть изготовлена из прочного материала, обеспечивающего защиту.
- Одежда должна плотно облегать тело, чтобы не зацепить и случайно не захватить инструментом, но быть достаточно просторной, не затруднять движения.
- Брюки должны быть не слишком широкими, без отворотов; их следует либо заправить в голенища сапог, либо укоротить.



-  **ВНИМАНИЕ!** Использование дополнительных средств защиты при определенных условиях работы является обязанностью оператора.

Топливо

 **ВНИМАНИЕ!** Бензин и топливо относятся к категории легковоспламеняющихся веществ. Пролит топлива может стать причиной пожара, который приводит к тяжелым травмам и потере имущества. Будьте осторожны при работе с бензином или другим топливом. После заправки плотно закрутите крышку топливного бака; проверьте нет ли протечки. В случае утечки топлива устраните ее, не запуская двигатель, так как это может привести к пожару.

- Используйте подходящие топливные канистры.
- В случае пожара используйте огнетушитель или лопату. Даже при соблюдении правил безопасности при работе с бензопилой или при работе в лесу опасность присутствует всегда.
- Не курите вблизи мест хранения топлива, не приближайтесь к ним с источниками открытого огня или искр.
- Топливный бак может находиться под давлением. Следует сначала ослабить крышку топливного бака для того, чтобы давление стабилизировалось, затем снять крышку.
- Заправляйте бак топливом на улице на пустом участке земли; после заправки плотно закрутите крышку топливного бака. Не заправляйте бак в помещении.
- Вытирайте топливо, попавшее на инструмент.
- **Запрещается заправлять топливо, если двигатель прогрет или работает.**
- Не храните инструмент с топливом в баке, поскольку утечка топлива может привести к пожару.

При попадании топлива в глаза или рот, промойте место большим количеством воды и немедленно обратитесь к врачу. При попадании топлива на кожу или одежду, промойте места попадания водой с мылом и смените одежду.

ВНИМАНИЕ! Помните – выхлопные газы ядовиты!

Никогда не используйте бензопилу в закрытом помещении, это может вызвать потерю сознания и даже смерть. Используйте инструмент в хорошо проветриваемом месте

ВНИМАНИЕ! Двигатель и глушитель могут быть горячими!

Не размещайте огнеопасные материалы около пилы во время ее работы.

Меры безопасности при эксплуатации

 **ВНИМАНИЕ!** Не изменяйте конструкцию инструмента!

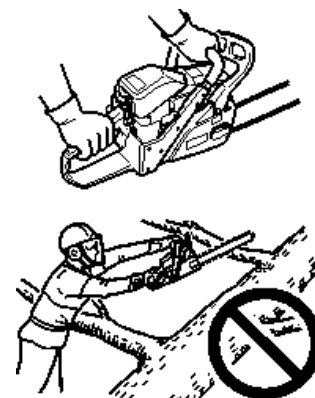
Для предотвращения преждевременного выхода из строя не проводите изменения в конструкции пилы. Никогда не изменяйте заводские настройки регулятора оборотов двигателя. Работа двигателя при увеличенных оборотах, по отношению к нормативным заводским настройкам, может привести к выходу из строя инструмента или возникновению опасной ситуации, которая не будет рассматриваться как гарантийный случай.



ВНИМАНИЕ! Дождитесь полной остановки движущихся по инерции частей инструмента после его выключения, не пытайтесь остановить их руками!



- Не перегружайте инструмент, он работает надежно и безопасно только при соблюдении параметров, указанных в его технических характеристиках. Работайте с перерывами, чтобы не допустить перегрева.
- Следите, чтобы вентиляционные отверстия (прорези) в корпусе двигателя всегда были открытыми и чистыми.
- Работайте собранно и ответственно! Не используйте цепную пилу, если Вы устали, а также если находитесь под влиянием алкоголя или понижающих реакцию лекарственных и других средств!
- Во время работы выбирайте удобное, устойчивое, постоянно контролируемое Вами положение.
- Оберегайте части вашего тела, от возможных контактов с движущимися частями инструмента.
- Контролируйте свою усталость.
- Обязательно совершайте перерывы для отдыха во время работы. Усталость приводит к снижению внимания. Особенно бдительным нужно быть при пользовании пилой в конце работы. Все рабочие операции следует выполнять спокойно и осознанно. Оператор несет ответственность за безопасность и посторонних лиц.
- Люди с недостаточным кровообращением, кто подвержен чрезмерной вибрации, могут причинить ущерб кровеносным сосудам или нервной системе. Вибрации могут быть причиной следующих симптомов: онемение (нечувствительность) в пальцах, руках или запястьях, покалывание, боль, изменение цвета кожи. Если наблюдается любой из этих признаков, обратитесь к врачу.
- Во время работы, бензопилу следует держать обеими руками: одной рукой за заднюю рукоятку, а другой за переднюю. Рукоятки следует охватывать уверенным хватом ладони и большого пальца.
- Помните: после отпускания рычага газа, режущая цепь движется еще некоторое время (эффект инерции).
- Пилу следует держать таким образом, чтобы не вдыхать выхлопных газов.
- Никогда не следует пилить выше уровня плеч.
- Никогда не пилите, стоя на лестнице.
- Никогда не поднимайтесь на верхушку дерева и не работайте там.
- Не работать в излишне наклонном положении.
- Пилу следует вести таким образом, чтобы никакая часть тела не находилась на продолжении захвата режущей цепи.
- Работать следует только при хорошей видимости и хорошем освещении. Особое внимание необходимо соблюдать при мокрой почве, гололеде и снеге (опасность поскользнуться). Свежеошкуренное дерево (кора) представляет собой повышенную опасность соскальзывания.
- Во время перерывов в работе пилу следует выключить и расположить так, чтобы она не угрожала чьей-либо безопасности.

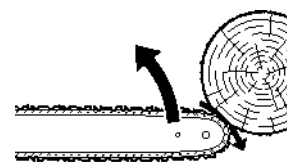


- Не кладите нагретую пилу на сухую траву или легковоспламеняющиеся предметы. Глушитель выхлопных газов является источником очень высокой температуры (опасность пожара).
- Участок пиления необходимо очистить от посторонних тел, таких как песок, камни, гвозди и т.п. Посторонние предметы могут повредить пилу или стать причиной ее отбрасывания.
- Если режущая часть пилы наткнется на камень, гвоздь или подобные твердые предметы, следует немедленно выключить двигатель и проверить устройство.
- Круглые элементы дерева следует укрепить так, чтобы они не могли вращаться во время резки.
- При пилении кругляков следует использовать устойчивую подставку (по возможности козлы). Нельзя, чтобы другой человек или сам оператор придерживал часть дерева.
- Рабочие операции, состоящие из распиливания строевого леса или продольного пиления, могут выполнять только специально обученные лица (повышенная опасность отбрасывания).
- Перед проверкой натяжения режущей цепи для ее натяжения, замены или устранения неисправностей следует выключить двигатель.

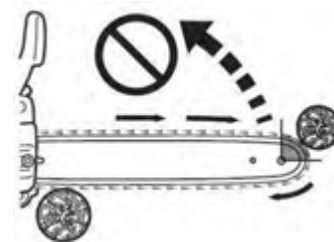
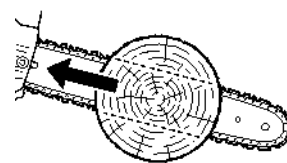


Меры защиты от отдачи

⚠ ВНИМАНИЕ! Меры предосторожности и способы предотвращения отдачи: отдача может возникать при касании носком пильной шины какого-либо предмета, а также при защемлении пилы в резе.



- В некоторых случаях соприкосновение носка пильной шины с предметом может вызвать мгновенный обратный удар, при котором шина будет резко отброшена назад и вверх по направлению к оператору (данный тип отдачи называется вращательным). Защемление цепи вдоль верха пильной шины может привести к тому, что пила будет отброшена назад, непосредственно в сторону оператора (данный тип отдачи называется линейным).
- Любая разновидность отскока может привести к потере управления пилой, и к контакту с движущейся пильной цепью с последующим тяжелым травмированием. Во избежание несчастных случаев и травм оператор обязан выполнить ряд действий по обеспечению безопасности.
- Имея основные представления об отдаче пилы, вы можете свести к минимуму элемент неожиданности. Элемент неожиданности- основная причина несчастных случаев. Помните, ротационную отдачу можно предотвратить, избегая касания незащищенного носика шины с предметом или землей.



Ввод в эксплуатацию



ВНИМАНИЕ! В новой бензопиле не заправлен топливом бак и отсутствует масло в масляном баке смазки цепи!

Распаковка

Откройте коробку. Извлеките все комплектующие детали и узлы.

Проверьте комплектность инструмента.

Освободите узлы и детали от консервационной смазки.

Сборка

Для сборки бензопилы Вам понадобится комбинированный гаечный ключ, поставляемый в комплекте. А также защитные перчатки, во время работы с цепью (перчатки в комплект НЕ входят).



ВНИМАНИЕ! Не запускайте двигатель бензопилы, не собрав ее полностью!

Новая пила требует:

Установки направляющей шины.

Регулировки натяжения цепи.

Заправки топливного бака топливной смесью.

Заправки масляного бака смазки цепи специальным смазочным маслом.



ВНИМАНИЕ! Только после этого бензопила будет готова к работе!

Прежде чем приступать к работе, полностью ознакомьтесь с содержанием данного руководства по эксплуатации. Особое внимание следует уделять правилам техники безопасности.

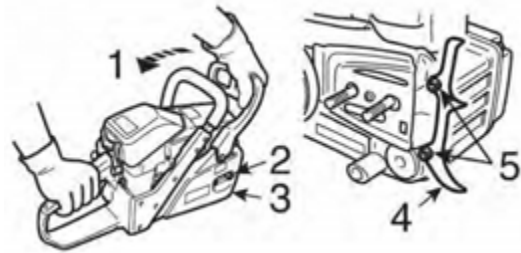
6. Подготовка к работе.

Монтаж направляющей шины и цепи

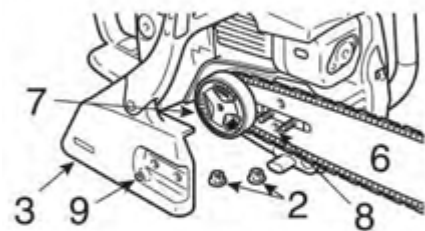
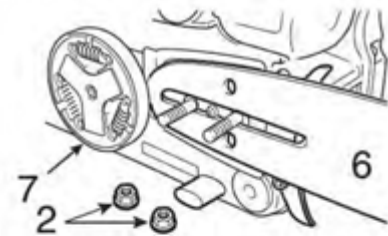
⚠ ВНИМАНИЕ! В целях безопасности всегда выключайте двигатель перед проведением любой из указанных ниже операций.

⚠ ВНИМАНИЕ! Все регулировки должны производиться при холодном двигателе. Надевайте защитные перчатки, работая с цепью. Не работайте бензопилой с ослабленной цепью.

ПРИМЕЧАНИЕ: Переведите рычаг тормоза цепи (передний защитный щиток) полностью назад для снятия или установки крышки муфты сцепления на пилу.

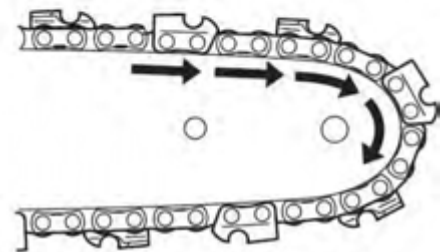


1. Освободите тормоз цепи
2. Две гайки
3. Кожух сцепления
4. Зубчатый упор
5. Два болта
6. Пильная шина
7. Муфта сцепления
8. Пазовая часть в шине
9. Регулятор натяжения цепи
10. Направление натяжения цепи



Порядок действий при установке направляющей шины и цепи:

- Отвинтите две гайки и снимите крышку муфты.
- Установите зубчатый упор на переднюю часть изделия. (Используйте для этого два болта.).
- Установите шину и передвигайте ее в сторону муфты сцепления для облегчения установки цепи.
- Установите направляющую цепь как показано на рисунке. (Убедитесь, что зубцы пильной цепи обращены в правильном направлении).
- Отпустите тормоз цепи, затем установите крышку сцепления и зубец упора на штырь пильной шины. Затяните две гайки вручную. Убедитесь, что устройство натяжения цепи проходит в пазовую часть пильной шины.
- Поднимите носок шины, и вращайте регулятор натяжения цепи по часовой стрелке, пока цепь не будет плотно прилегать к нижней части пильной шины.



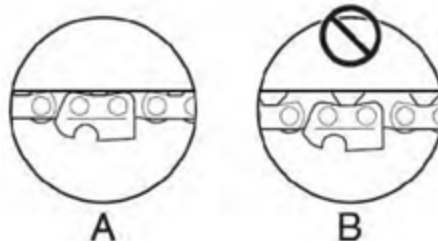
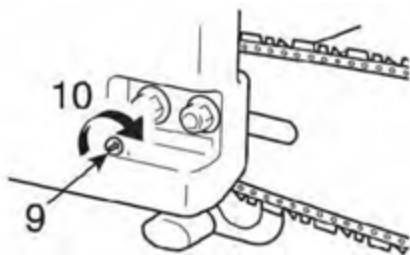
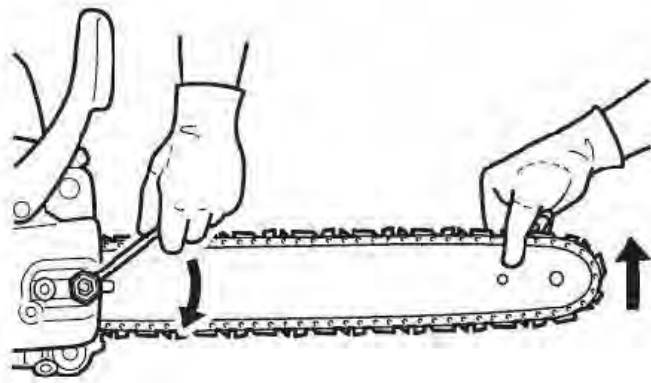
Правила защиты рук оператора при заточке зубьев цепи.

При заточке цепи обязательно следует отключить пилу от сети и надеть защитные кожаные перчатки!

А: Правильное натяжение

В: Неправильное натяжение

- Затяните обе гайки, при этом носок пилы ориентируйте вверх.
- Протяните цепь от руки, перемещая ее по направляющей шине.
- Ослабьте натяжение, если свобода перемещения цепи нарушена.



Цепеуловитель

Данные бензопилы оборудованы цепеуловителем который необходим для предотвращения травмы оператора в случае разрыва пильной цепи.

Топливо и смазочные материалы

ВНИМАНИЕ! Всегда ослабляйте крышку топливного бака, дождитесь, пока давление в баке выровняется с атмосферным давлением, и только после этого открывайте крышку.

Топливо - смесь в пропорции 1:40 (одна часть масла и 40 частей топлива) бензина с октановым числом не менее АИ92 с маслом для 2-тактных двигателей воздушного охлаждения следующих стандартов: API - TC; API – TSC; JASO – FC; ISO – EGC.



ВНИМАНИЕ! Если используемое Вами 2-х тактное масло соответствует стандартам API – TB; API - TSC-2; JASO – FB; ISO – EGB и ниже (API – TA; API - TSC-1; JASO - FA) – внимательно изучите предписания на этикетке завода-изготовителя!

- Не смешивайте топливо в топливном баке.
- Не проливайте бензин или масло.
- Вытирайте пролитое топливо.
- Обращайтесь с бензином осторожно – он легко воспламеняется.
- Храните топливо только в надлежащем резервуаре.



ВНИМАНИЕ! Никогда не используйте бензин без добавки масла. Это приведет к поломке, которая не подпадает под действие гарантии производителя. Всегда используйте только свежеприготовленную топливную смесь.

Смешивайте бензин с маслом для 2-тактных двигателей в чистой емкости, предназначенной только для этих целей. Тщательно взбалтывайте полученную смесь. Не храните смесь продолжительное время, качество смеси в этом случае снижается.



ВНИМАНИЕ! Запрещено использовать топливные смеси, заготовленные более 3 суток назад.

ВНИМАНИЕ! Изготовитель не несет ответственность за надежность работы инструмента, при использовании других, не рекомендованных марок и типов масел, неверного соблюдения пропорций их применения.

К безусловным признакам неверного применения топливной смеси относятся сильный нагар или разрушение/заклинивание поршневого кольца и/или наличие царапин и потертостей на внутренней поверхности цилиндра и поверхности поршня, разрушение и/или оплавление опорных подшипников шатуна и поршневого пальца.

Смазка для цепи

Правильная смазка пильной цепи во время эксплуатации пилы уменьшает трение между пильной цепью и шиной, тем самым обеспечивая долгий срок службы инструмента. Каждый раз при заправке топливного бака, следует наполнять масляный бак для смазки цепи.



ВНИМАНИЕ! Запрещается работать пилой без применения смазки пильного механизма! Для этого можно использовать только специальные масла, предназначенные для смазки шины, цепи и ведущей звездочки.

⚠ ВНИМАНИЕ! Обыкновенные моторные масла не подходят для смазки цепи пильного механизма. Изготовитель не несет ответственность за надежность работы пильного механизма, при использовании других, не рекомендованных марок и типов масел, а также в случае работы инструмента без смазки пильного механизма.

К безусловным признакам неверного использования пилы с недостаточной смазкой относятся изменение цвета цепи и/или шины, деформация направляющей шины. Бензопила оснащена автоматической системой смазки на зубчатом приводе. Система автоматически доставляет нужное количество масла к механизму шины и цепи. С увеличением скорости двигателя возрастает и приток масла к полотну шины. Пила потребляет приблизительно полную масленку на полный топливный резервуар.

7. Порядок работы с бензопилой.

Запуск холодного двигателя

⚠ ВНИМАНИЕ!

- Если ручку воздушной заслонки вытянуть, а затем вернуть в исходное положение, дроссель оказывается приоткрытым (заслонка приоткрыта).
- Если двигатель запущен при приоткрытой дроссельной заслонке, цепь начинает двигаться. Запускайте двигатель только при включенном тормозе цепи.

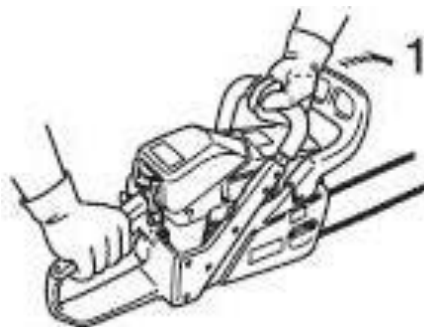
⚠ ВНИМАНИЕ!

1. После запуска двигателя слегка нажмите на курок дросселя, чтобы отпустить дроссельную заслонку и сразу же потяните ручку тормоза цепи к себе. (Тормоз цепи переведен в положение **ВЫКЛЮЧЕН**).
2. Не увеличивайте скорость двигателя, если тормоз пильной цепи включен.
3. Используйте тормоз пильной цепи только при запуске двигателя или в чрезвычайных ситуациях.
4. Не используйте режим приоткрытой дроссельной заслонки во время пиления. Данный режим используется только для запуска двигателя.

ПРИМЕЧАНИЕ: Не вытягивайте шнур стартера на всю максимальную длину (можно примерно на 2/3). Не позволяйте рукоятке стартера ударять по корпусу инструмента при отпуске шнура.

1. Тормоз цепи переведен в положение **ВКЛЮЧЕН**

- Наполните топливный бак топливной смесью. Не допускается заполнять бак топливом выше отметки.
- Наполните резервуар для масла смазкой пильной цепи.
- Тормоз цепи переведите в положение **ВКЛЮЧЕН**.
- Переведите выключатель зажигания в верхнее положение.



- Полностью выдвиньте ручку воздушной заслонки.
- Нажмите на кнопку подсоса топливной смеси около 10 раз, пока не появится топливо.
- Крепко держите бензопилу.
- Убедитесь, что пильная шина и пильная цепь ничего не касаются в процессе запуска двигателя.
- Обхватите переднюю ручку пилы левой рукой. Прижмите пилу вниз, наступив ногой на защитный щиток правой ручки. Возьмите ручку стартера правой рукой и плавно потяните шнур стартера, пока барабан стартера не войдет в зацепление с собачками храпового механизма, и после этого сделайте резкие, но не длинные рывки. Двигатель заведется.
- Верните рукоятку воздушной заслонки в исходное положение.
- Дайте двигателю поработать 10 секунд, чтобы он разогрелся. После нажмите на курок дросселя, чтобы двигатель переключился на холостой ход.



Двигатель должен как можно скорее быть переведен на холостые обороты, тем самым Вы избежите ненужного износа сцепления, барабана сцепления и тормозной ленты.

- Тормоз цепи переведите в положение ВЫКЛЮЧЕН.



Запуск прогретого двигателя

Последующий запуск уже разогретого двигателя происходит в той же последовательности, как для холодного двигателя, но без открытия воздушной заслонки.

ПРИМЕЧАНИЕ: Убедитесь, что в топливном баке имеется топливо, а резервуар для масла наполнен смазкой.

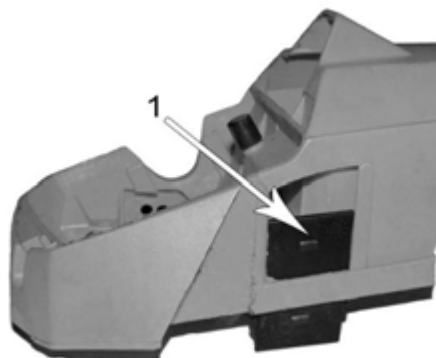
Особенности пуска и остановки двигателя при эксплуатации в зимних условиях

При эксплуатации бензопилы при наружной температуре от 0 до - 10°C и высокой влажности воздуха может произойти обледенение карбюратора, что приведет к падению мощности двигателя и скажется на качестве работы бензопилы.

Двигатель бензопилы имеет вентиляционное отверстие с правой стороны кожуха цилиндра, позволяющее проходить теплomu воздуху через двигатель и исключать образование льда. Первоначально, карбюратор бензопилы отрегулирован для использования в теплое время года. Однако в случае возможного обледенения необходимо перенастроить систему подачи воздуха в карбюратор.

При подготовке бензопилы к эксплуатации в зимних условиях при температуре - 5°C и ниже включить систему подогрева карбюратора, для чего нужно снять крышку воздушного фильтра.


В правой части верхней крышки корпуса пилы расположен воздуховод к карбюратору, закрытый заглушкой (1), ограничивающей приток воздуха.



Для переключения с одного режима в другой следует произвести следующие действия:

1. Установите выключатель зажигания в положение «Выключено».
2. Снимите крышку воздушного фильтра, извлеките фильтр.
3. Надавите пальцем на заглушку, расположенную с правой стороны на корпусе, и снимите ее.
4. Поместите крышку так, чтобы отметка «Снег» (Snow) была обращена вверх (поверните ее на 180 градусов). (Метка «Солнце» (Sun) - работа в теплое время года, «Снег» - для зимних условий).
5. Установите обратно в прежнее положение фильтр и крышку.

Теперь, наряду с холодным воздухом, засасывается теплый воздух из окружающей среды цилиндра – обледенение карбюратора не происходит.

 **ВНИМАНИЕ!** Для обеспечения пуска двигателя бензопилы при минусовых температурах (около -5°C) бензопилу целесообразно выдержать некоторое время в отапливаемом помещении.

При эксплуатации бензопилы в зимних условиях необходимо:

Сливать из бензобака остатки топлива с механическими примесями и льдом (водой) после выполнения работы.

Очищать от грязи и кристаллов льда карбюратор.

Очистить от снега и опилок сетку воздушного фильтра карбюратора.

Проверить бензопровод на поступление топлива к карбюратору (кристаллы льда, скапливаясь в бензопроводе, закрывают его проходное сечение), при необходимости прочистить.

Хранить пилу в теплом помещении после выполнения работы.

При переноске бензопилы в условиях глубокого снежного покрова избегать погружения бензопилы в снег, что позволит исключить забивание снегом сетки воздушного фильтра карбюратора.

Работа двигателя

- После пуска дайте двигателю поработать несколько минут на холостом ходу.
- Тормоз цепи можно перевести в положение ВЫКЛЮЧЕН.
- Плавно нажимайте рычаг дросселя для увеличения частоты вращения коленчатого вала двигателя.
- Цепь начинает движение, когда двигатель достигает примерной скорости 2800-3200 об/мин.
- Убедитесь в том, что цепь и шина должным образом изменяют скорость вращения и что они должным образом смазаны.
- Также несколько раз нажмите кнопку системы смазки, чтобы убедиться в ее работоспособности.
- Не используйте двигатель на высоких скоростях без необходимости.
- Убедитесь, что пильная цепь останавливается, когда вы отпускаете рычаг дросселя.

Остановка двигателя



ВНИМАНИЕ! Если двигатель не останавливается, полностью выдвиньте ручку управления воздушной заслонкой для остановки двигателя. Обратитесь в сервисный центр для проверки и ремонта выключателя зажигания перед повторным запуском двигателя.

- Отпустите рычаг дросселя и дайте двигателю поработать на холостом ходу.
- Опустите выключатель зажигания.

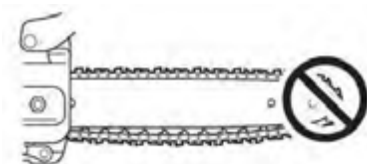
Проверка натяжения цепи



ВНИМАНИЕ! При проверке натяжения двигатель должен быть остановлен.

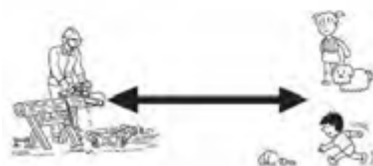
ПРИМЕЧАНИЕ: Перед поворачиванием регулятора натяжения цепи ослабляйте гайки крышки фрикционной муфты сцепления, в противном случае муфта и регулятор натяжения будут повреждены.

- Следует регулярно проверять натяжение пильной цепи во время работы и корректировать ее натяжение, если необходимо.
- Натягивайте цепь максимально сильно, но также учитывайте, что цепь должна легко перемещаться вдоль шины от руки.



Проверка смазывания цепи

- Держите цепь над сухой поверхностью и откройте дроссельную заслонку, установив частоту вращения коленчатого вала на половине от максимальной, и удерживайте в таком положении 30 секунд. Тонкая линия "выброшенного" масла должна появиться на сухой поверхности.

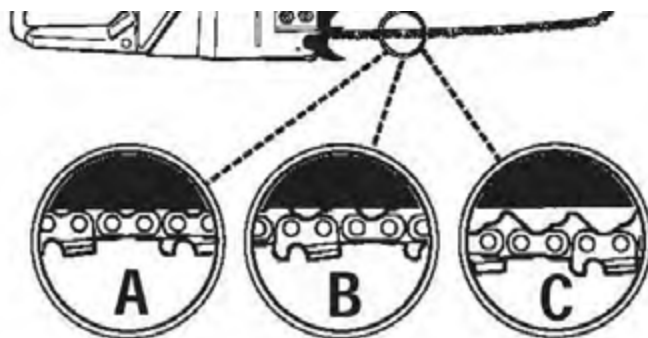


- **Проверка перед началом пиления**
- Подробно ознакомьтесь с бензопилой перед началом работы по пилению.
- Для этого несколько раз попрактикуйтесь на небольших бревнах или ветках.
- Не позволяйте людям или животным приближаться к рабочей зоне. Для работающих вместе: соблюдайте безопасную дистанцию между двумя и более операторами, работающими вместе и одновременно друг с другом.



ВНИМАНИЕ! Новая пильная цепь может растянуться, поэтому необходимо проверять и корректировать ее натяжение после каждых 5 пропилов. Это нормально. Цепь быстро приработается, и необходимость в регулировке будет возникать гораздо реже.

В случае если цепь чрезмерно провисла или слишком сильно натянута, зубчатое колесо, шина, цепь изнашиваются намного быстрее. На рисунке ниже проиллюстрировано правильное натяжение при холодной цепи (А), теплой цепи (В), а также цепи, натяжение которой необходимо отрегулировать (С).



Правильная эксплуатация тормоза цепи



ВНИМАНИЕ! Эффект отдачи крайне опасен. Если носок пильной шины соприкоснется с древесиной или подобным материалом, шина мгновенно отскочит назад. Тормоз пильной цепи снижает риск травм, возникающих из-за отдачи.

Перед началом работы в обязательном порядке проверяйте работоспособность тормоза цепи.

ПРИМЕЧАНИЕ:

- Для того чтобы попрактиковаться, распиливая небольшое дерево, включите тормоз цепи, толкнув вперед передний защитный щиток.
- Перед началом любых работ проверяйте исправность тормоза цепи. Тормоз цепи ОТКЛЮЧЕН (цепь может двигаться), когда рукоятка тормоза отведена назад. Тормоз цепи АКТИВИРОВАН (цепь останавливается), когда рукоятка тормоза сдвинута вперед. В этом случае цепь не должна двигаться.



ВНИМАНИЕ! Рукоятка тормоза должна легко переводиться в оба положения. Если Вы ощущаете сильное сопротивление или рукоятка не сдвигается в том или ином направлении, не пользуйтесь пилой. Немедленно обратитесь в сервисный центр за ремонтом.

- Засорение цепи опилками или щепками приведет к ухудшению работы тормоза цепи. Всегда чистите инструмент.
- Не увеличивайте скорость двигателя, если тормоз пильной цепи включен.
- Используйте тормоз пильной цепи в чрезвычайных случаях. Не включайте без крайней необходимости.
- Если во время запуска двигателя используете дроссельную заслонку, тормоз цепи должен быть включен. После запуска двигателя немедленно отпустите тормоз.
- Не проводите проверку тормоза в местах, где присутствуют пары бензина.



Цепной тормоз

Тормоз пильной цепи предназначен для того, чтобы останавливать вращение цепи в случае отдачи.

Не рассчитывайте, что тормоз пильной цепи защитит Вас от отдачи.

Несмотря на наличие тормоза пильной цепи, полагайтесь, прежде всего, на здравый смысл и соблюдение правил эксплуатации так, как будто у пилы нет тормоза цепи.

Даже при надлежащем использовании инструмента и соответствующем уходе за ним, время торможения может удлиняться со временем.

Далее перечислены факторы, которые могут помешать возможностям тормоза пильной цепи защитить оператора:

1. Если бензопила находится в неправильном положении, оператор держит ее слишком близко к телу. Отдача может быть слишком быстрой, чтобы вовремя среагировать на нее, даже при надежно работающем тормозе.
2. Рука оператора может не быть в контакте с защитным щитком. Тормоз не сработает.
3. Недостаточный уход за инструментом удлиняет время торможения цепи, делая тормоз менее эффективным.
4. Попадание грязи, смазки, масла, смолы и т.д. в движущиеся части механизма может привести к увеличению времени торможения цепи.
5. Износ пружины, активирующей тормоз, усталость металла пружины, а также износ тормозного барабана / барабана муфты сцепления и подшипников могут вести к увеличению времени торможения цепи.
6. Неисправный защитный щиток и рычаг могут привести тормоз в нерабочее состояние.



Проверка функционирования тормоза


1. Положите пилу на землю.
2. Удерживая пилу обеими руками, увеличьте скорость двигателя с помощью рычага дросселя.
3. Используйте тормоз цепи, переместив левое запястье и нажав им на рычаг тормоза цепи, не отпуская рукой переднюю ручку пилы.
4. Пила сразу остановится.
5. Отпустите рычаг дросселя.

Выключение тормоза цепи

Если передний защитный щиток полностью оттянут в сторону оператора, тормоз цепи выключен.

Если цепь не останавливается сразу, следует обратиться в сервисный центр для проведения ремонта.

Механический (не ручной) тормоз цеп

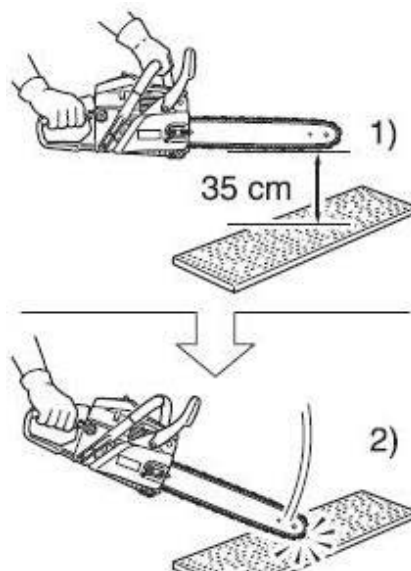
 **ВНИМАНИЕ!** При проверке работы механического тормоза цепи используйте предмет из мягкого материала, такого, как древесина, чтобы толчок не повредил пильную цепь.

1. Конец пильной шины можете расположить на высоте 35 см.
2. Заднюю ручку нужно слегка сжимать правой рукой.

Механический (не ручной) тормоз цепи останавливает работу пильной цепи таким образом, что эффект обратного удара, возникающий в носке пильной шины, автоматически включает тормоз цепи.

Для проверки работы механического тормоза цепи выполните следующее:

1. **Заглушите двигатель бензопилы.**
2. Возьмитесь руками за переднюю и заднюю ручки пилы (легко сжимайте их) и держите инструмент так, чтобы пильная шина располагалась на высоте примерно 35 см, как показано на рисунке.
3. Аккуратно уберите левую руку с передней ручки пилы и коснитесь носком пильной шины подготовленного предмета из древесины или из подобного древесине материала так, чтобы инструмент получил толчок от столкновения с доской.
(* При этом заднюю ручку нужно легко сжимать правой рукой.)
4. Отдача от толчка передвинет рычаг тормоза цепи, и таким образом активизирует тормоз.



Общие инструкции по распиловке



ВНИМАНИЕ! Во избежание отдачи не допускайте, чтобы носок или верх пильной шины соприкасались с каким-либо предметом во время работы двигателя.

Общепринятая рабочая поза оператора – оператор стоит слева от бензопилы, держа левую руку на передней ручке, таким образом, чтобы указательным пальцем правой руки он смог управлять рычагом дросселя.

Перед тем, как приступить к валке деревьев, попробуйте пиление маленьких бревен или веток.

Тщательно ознакомьтесь со всеми органами управления пилы и как срабатывает механизм пилы.

Запуская двигатель, убедитесь, что он правильно работает.

Нажмите рычаг дросселя, чтобы полностью открылся, затем приступайте к распиловке. Не обязательно сильно нажимать рычаг, чтобы пила производила пиление.

Если цепь надлежащим образом заточена, пиление должно происходить сравнительно легко, без усилий. Если сильно нажимать пилой на распиливаемый материал, это замедлит работу двигателя и пиление будет затруднено.

Некоторые материалы могут неблагоприятно воздействовать на корпус бензопилы. (Пример: кислота пальмового дерева, удобрения и т.д.)

Чтобы избежать повреждения корпуса, удалите все скопившиеся опилки с пильной шины и вокруг системы сцепления, затем промойте их водой.



Техника валки деревьев

Падающее дерево может нанести серьезные повреждения всему, что встретится на его пути - машине, дому, ограждению, линии электропередач или другому дереву. Существует способ заставить дерево упасть в нужном направлении, поэтому сначала решите, что это будет за направление!

Прежде чем приступать к валке, расчистите место вокруг дерева от помех. Вам понадобится принять устойчивую позу для начала пиления, расположившись таким образом, чтобы пила во время работы не наткнулась на какое-либо препятствие.

Затем выберите путь к отходу. Когда дерево начнет падать, путь отхода должен быть направлен по диагонали в сторону, противоположную направлению падения, под углом 45 градусов, и Вы должны отойти минимум

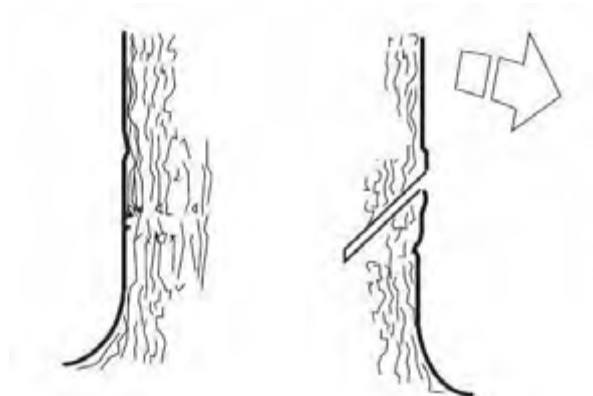
на 3 метра от ствола, чтобы уклониться, если ствол дерева отскочит через пень назад.



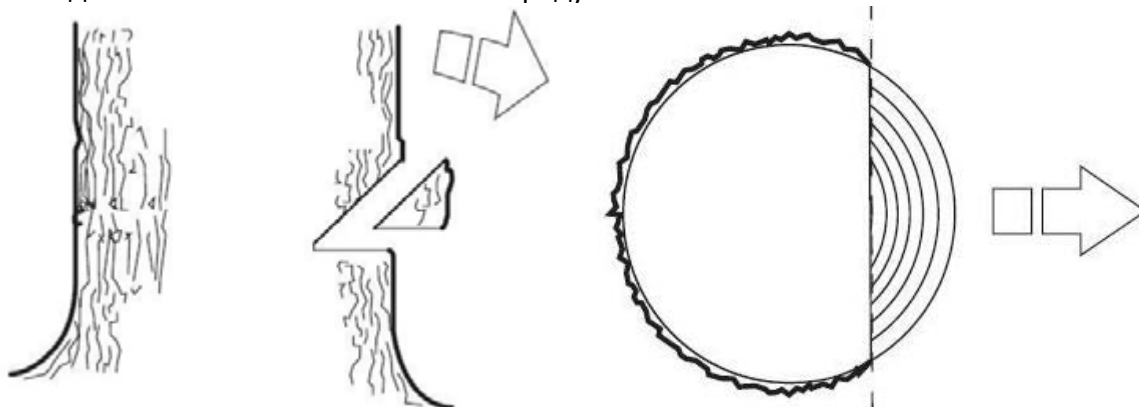
Для валки делаются три пропила. Прежде всего, направляющий подпил, состоящий из верхнего и нижнего пропилов. После этого делается "основной подпил". Правильно выполняя эти пропилы, вы можете достаточно точно контролировать направление падения.

Направляющий подпил

Первым делается верхний пропил. Встаньте справа от дерева и сделайте пропил сверху вниз под углом.



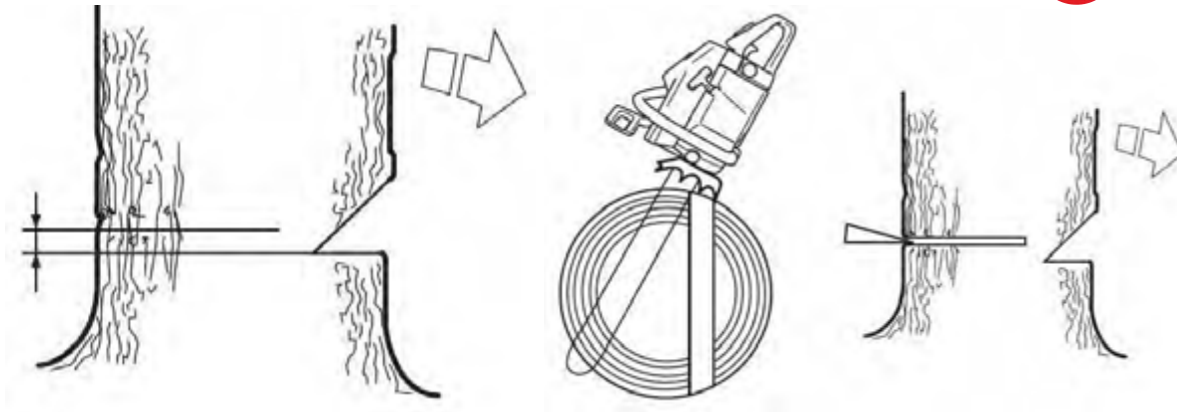
После этого делается нижний пропил так, чтобы он сошелся с концом верхнего пропила. Направляющий пропил делается на глубину 1/4 ствола и угол между верхним и нижним пропилом должен быть не меньше чем 45 градусов.



Линия, на которой сходятся два этих пропила, называется направляющей линией. Эта линия должна быть строго горизонтальной и составлять прямой угол (90 градусов) к предполагаемому направлению падения.

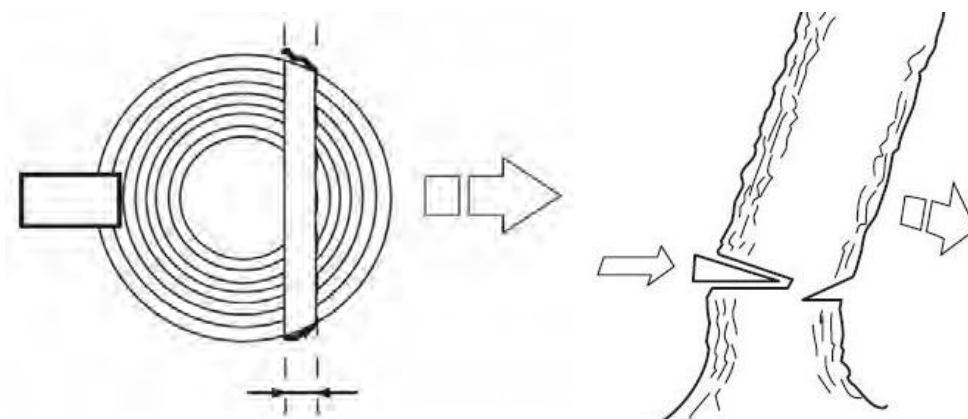
Основной пропил

Основной пропил делается с противоположной стороны дерева и должен быть строго горизонтальным. Встаньте с левой стороны от дерева и сделайте пропил нижней кромкой пильного полотна. Сделайте основной пропил на 3-5 см выше плоскости направляющего пропила. Работайте на полном газе и вводите пильное полотно в ствол дерева постепенно, плавным движением. Следите за тем, чтобы дерево не начало перемещаться в направлении, противоположном предполагаемому направлению падения. Как только пропил станет достаточно глубоким, загоните в него клин.



Закончить основной пропил нужно параллельно линии направляющего пропила так, чтобы расстояние между ними составляло около $1/10$ диаметра ствола. Нераспиленный участок ствола называется полосой разлома.

Полоса разлома действует как петельный шарнир, задающий направление падения дерева. Возможность влияния на направление падения будет полностью утрачена, если полоса разлома слишком узкая или направляющий и основной пропилов плохо размещены. После того, как выполнены основной и направляющий пропилы, дерево начнет падать под действием собственного веса или с помощью направляющего клина или ваги.



Обрезка ветвей и сучьев



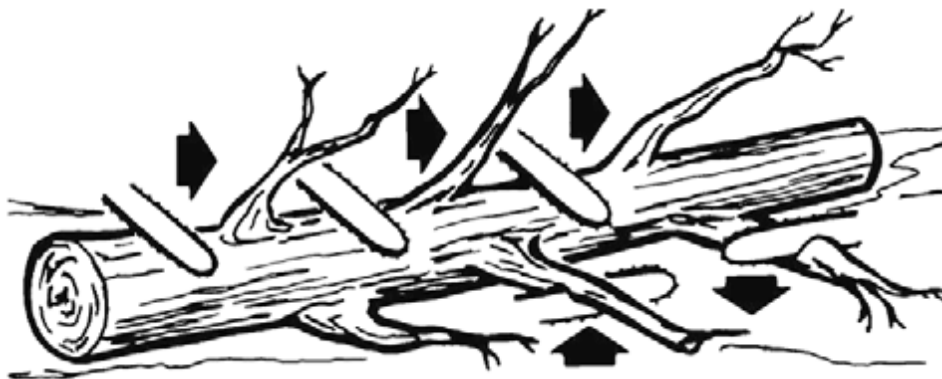
ВНИМАНИЕ! Большинство случаев отскока происходит при обрезке сучьев! Обратите особое внимание на положение зоны отдачи полотна при обрезке сучьев, находящихся под нагрузкой или в напряжении!

Обрезка - это процесс удаления ветвей с поваленного дерева. Процесс обрезки ветвей и сучьев с упавшего дерева очень похож на процесс раскряжевки. Будьте осторожны, чтобы носок пильной шины не коснулся других веток. Всегда используйте обе руки. Во время пиления не держите бензопилу над головой или с пильной шиной, расположенной вертикально. В этом случае, если пила вдруг испытает обратный удар, у Вас может не быть достаточного контроля над инструментом. Оставьте большие сучья под деревом как опору: это поможет осуществлять раскряжевку.

Распиливая ветви под нагрузкой, срезайте их последовательно, начиная с нижних, во избежание защемления пилы.

Спиливайте ветки, на которые дерево опирается, в последнюю очередь

Подложите опоры под ствол



Раскряжевка

Раскряжевка - это распиливание бревна или поваленного дерева на части. Существуют несколько основных правил, которые применяются ко всем действиям по раскряжевке.

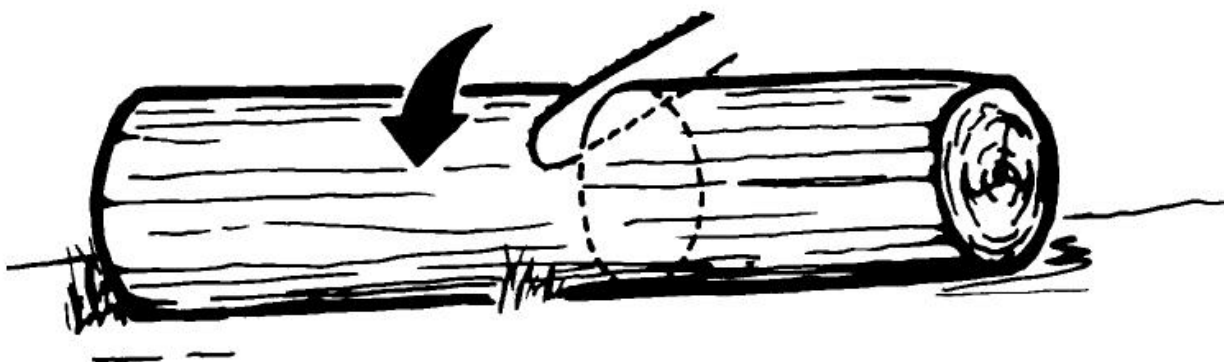
Всегда держите бензопилу двумя руками за ручки. Подоприте бревно, используйте опоры, если это возможно. При раскряжевке на склоне всегда стойте на возвышенности. Не стойте на бревне.

Если бревно полностью лежит на земле:

Выполняйте пиление от начала до конца с верхней части бревна, следите за тем, чтобы цепь не коснулась грунта

Если бревно упирается в грунт одним концом:

Начинайте пиление снизу: сделайте пропил на $\frac{1}{3}$ диаметре бревна. Это не даст бревну расколоться. Затем пилите сверху. Продолжайте пиление до встречи двух пропилов. Так Вы сможете избежать защемления пилы






Если бревно опирается на два конца:

Начинайте пиление сверху: сделайте пропил на $\frac{1}{3}$ диаметра бревна, чтобы избежать защемления пилы. Заканчивать пиление следует снизу до встречи двух пропилов. Это позволит избежать защемления.

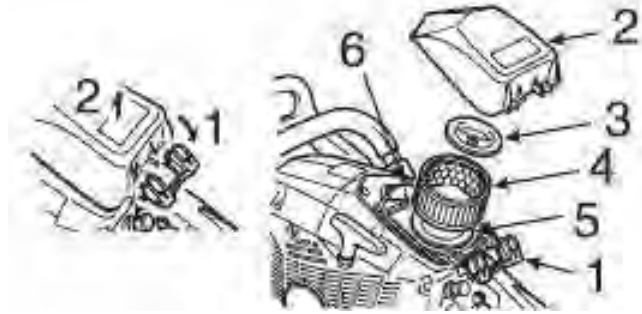


 **ВНИМАНИЕ!** При распиливании бревен лучше всего использовать козлы в качестве опоры. Если у вас нет такой возможности, используйте в качестве опоры толстые сучья распиливаемого ствола или другие бревна. Убедитесь, что во время пиления бревно надежно закреплено на опоре.


8. Чистка и уход за бензопилой

Воздушный фильтр

1. Фиксатор крышки воздушного фильтра
2. Крышка воздушного фильтра
3. Воздушный фильтр
4. Уплотнительное кольцо
5. Свеча зажигания



- Проверять перед каждым использованием.
- Снять фиксатор крышки воздушного фильтра, затем снимите крышку воздушного фильтра и воздушный фильтр. **Замените воздушный фильтр.**
- Установите уплотнительное кольцо, воздушный фильтр и крышку, защелкните фиксатор.


 **ВНИМАНИЕ!** Не заводите двигатель без воздушного фильтра. Это может привести к его поломке.

Проверьте топливную систему

- Проверять перед каждым использованием.
- После заправки топлива убедитесь в отсутствии протечки топлива из области топливного шланга, топливной прокладки или пробки топливного бака.
- Протечка топлива чревата возгоранием. Немедленно откажитесь от эксплуатации инструмента и обратитесь в сервисный центр для проведения проверки изделия или его ремонта.



Топливный фильтр

 **ВНИМАНИЕ!** Бензин и другое топливо относятся к категории легковоспламеняющихся веществ. При работе с бензином или другим топливом необходимо принимать исключительные меры предосторожности.

1. Топливный фильтр
2. Пробка топливного бака



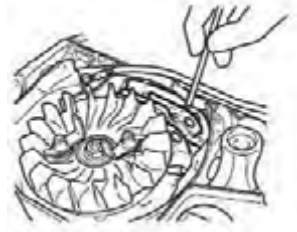
- Исключите попадание загрязнений в топливный бак.
- Засоренный фильтр приводит к затрудненному пуску или нарушениям в работе двигателя.
- Вынимайте топливный фильтр через топливноналивную горловину, зацепив его стальной проволокой или каким-либо подобным предметом.
- Заменяйте загрязненный фильтр.
- Если внутренняя поверхность топливного бака загрязнена, ее можно очистить, промыв бак бензином.

Масляный фильтр

- Исключите попадание загрязнений в масляный бак.
- Засоренный фильтр может привести к нарушению работы системы смазки.
- Вынимайте масляный фильтр через маслоналивную горловину, зацепив его стальной проволокой или каким-либо подобным предметом.
- Если фильтр загрязнен, промойте его бензином или замените.
- Если внутренняя поверхность масляного бака загрязнена, ее можно очистить, промыв бак бензином.

Охлаждающие ребра цилиндра

1. Проверять регулярно.
2. Засорение ребер охлаждения приводит к ухудшению охлаждения двигателя.
3. Удалите грязь и опилки из зазоров между ребрами, чтобы охлаждающий воздух свободно проходил между ними.



Направляющая шина цепи

1. Канавка
2. Масляное отверстие
3. направляющая шина
4. Звездочка

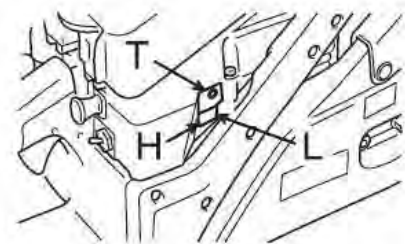


- Очищать перед каждым использованием.
- Прочистите канавки пильной шины, например, небольшой отверткой.
- Прочищайте масляные отверстия проволокой.
- Периодически переворачивайте пильную шину.
- Проверяйте звездочку и муфту сцепления, и прочищайте область установки пильной шины перед установкой пильной шины.
- Если звездочка или муфта сцепления изношены, замените одну из них или обе детали.

Карбюратор



ВНИМАНИЕ! Регулятор холостого хода (Т) должен быть отрегулирован таким образом, чтобы после пуска двигателя пильная цепь не вращалась. Если карбюратор неисправен, обратитесь в сервисный центр.



- L: Регулятор смеси для низких оборотов
- H: Регулятор смеси для высоких оборотов
- T: Регулятор холостого хода

- Не занимайтесь регулировкой карбюратора без необходимости.
- Порядок регулировки карбюратора:
 - Вращайте винты в игольчатом регуляторе (L и H) по часовой стрелке до положения легкой посадки, затем поверните обратно, как указано ниже.
 - Регулятор смеси для низких оборотов (L): открыт на от 1 и ¼ и до 1 и ½ оборота.

- Регулятор смеси для высоких оборотов (H): открыт на от $\frac{1}{2}$ до $\frac{3}{4}$ оборота.
- Поверните винт регулировки холостого хода (T) по часовой стрелке, пока пильная цепь не начнет вращаться. Затем отпустите винт на $\frac{1}{2}$ оборота.
- Разгоните двигатель до максимальной частоты вращения коленчатого вала, чтобы убедиться в плавности перехода двигателя от холостого хода к режиму максимальных оборотов.

Уход за пильной цепью и направляющей шиной



ВНИМАНИЕ! Осуществлять работы следует в защитных перчатках, выключенном и холодном двигателе.

Никогда не работайте с затупившейся пильной цепью. При работе с тупой цепью вам придется прикладывать большие усилия в процессе пиления, и в то же время пропил будет получаться довольно маленький. В случае совсем тупой цепи, пила вообще не будет пилить, а только крошить дерево. Острая пильная цепь хорошо входит в древесину и делает длинный ровный пропил. При пилении из-под нее выходят опилки правильной формы. Если при пилении получается древесная пыль, значит, цепь требует заточки.

Заточка цепи

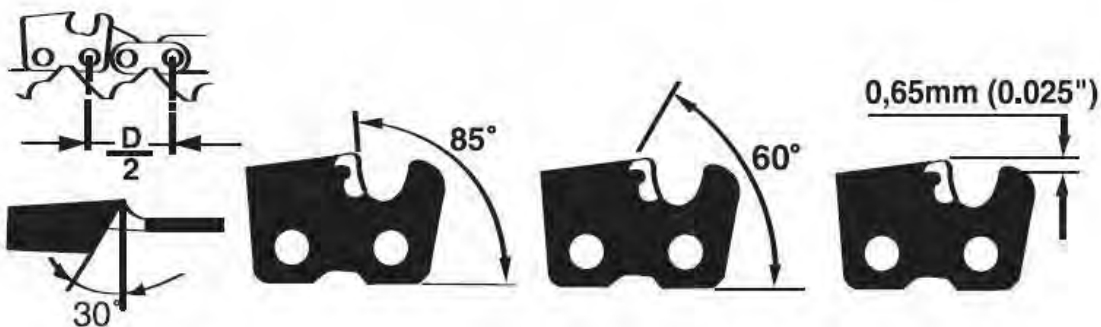
Заточка цепи требует использования специальных инструментов. Это обеспечивает правильный угол и глубину заточки режущих зубьев. Рекомендуем обратиться для заточки в сервисный центр. Если у Вас достаточно квалификации для того, чтобы осуществлять заточку самостоятельно, Вы можете приобрести соответствующие инструменты в специализированном магазине.



ВНИМАНИЕ! Неправильная заточка цепи повышает риск отдачи! Для заточки пильной цепи должны использоваться подходящие инструменты:

- Круглый напильник для заточки цепей (диаметр 4 мм).
- Зажимная державка напильника.
- Шаблон для фуговки зубьев пильных цепей (опиловочный калибр).

Всегда затачивайте режущие зубья с внутренней стороны и только движением напильника вперед. Протачивайте все зубья до одной и той же длины. Когда длина режущего зуба уменьшится до 4 мм, цепь считается изношенной и ее надо заменить. Обязательно контролируйте угол заточки. Для простой заточки достаточно произвести 2-3 штриха напильником в направлении изнутри наружу.





ВНИМАНИЕ! После того как Вы самостоятельно производили заточку режущих зубьев 3-4 раза, следует обратиться в сервисный центр. Специалисты смогут переточить ограничители глубины, что позволит скорректировать расстояние до режущей грани.

Уход за направляющей шиной

Для обеспечения равномерного износа шину следует переворачивать через каждые 8 часов работы. Канавку шины регулярно прочищайте от опилок и грязи. Регулярно проверяйте ребра шины на предмет износа. При необходимости удаляйте заусенцы и спрямляйте ребра плоским напильником. Периодически смазывайте маслом ведущую звездочку в шине.

9. Техническое обслуживание

Внимательное отношение к профилактическому обслуживанию, регулярные проверки, осмотр и уход продлевают срок службы и повышают эффективность работы бензопилы.

Руководствуйтесь следующим графиком технического обслуживания. Нужно учитывать, что при определенных тяжелых условиях работы очистка, регулировка и замена деталей должны осуществляться чаще, чем указано в таблице.

График обслуживания		После каждого использования	Часы работы	
Часть	Вид работ		10	20
Винты/ гайки/ болты	Осмотр / затяжка		+	
Воздушный фильтр	Замена			+
Топл. Фильтр	Замена		+	
Свеча зажигания	Очистка/ регулировка/ замена		+	
Топливные шланги	Осмотр	+		
	Замена при необходимости	+		
Детали тормоза цепи	Осмотр	+		
	Замена при необходимости	+		

Свеча зажигания

Чтобы двигатель работал эффективно, необходимо регулярно очищать свечу зажигания и соблюдать нужный межэлектродный зазор. На работу свечи зажигания влияют следующие факторы:

Неправильная регулировка карбюратора.

Неправильная топливная смесь (слишком много масла).

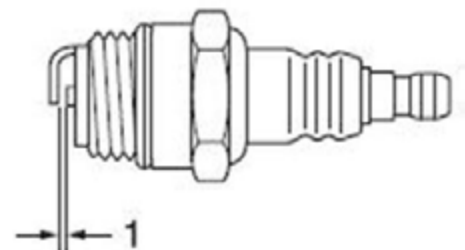
Грязный воздушный фильтр.

Эти факторы влияют на образование нагара на электродах свечи и могут привести к сбоям в работе и трудностям при запуске. Если двигатель теряет мощность, плохо запускается, плохо держит обороты холостого хода, прежде всего, проверьте свечу зажигания. Если свеча грязная, прочистите ее и проверьте зазор электродов, он должен составлять примерно 0.6-0.7 мм.

Отрегулируйте зазор, если он не соответствует стандартному.

Момент затяжки: 15 до 17 Нхм.

Периодически заменяйте свечу на новую.





ВНИМАНИЕ! Всегда используйте только соответствующий тип свечи! Применение несоответствующей модели может привести к серьезным повреждениям поршня или цилиндра.

Обслуживание свечи зажигания:

Нажмите на выключатель зажигания, чтобы заглушить двигатель. Дайте остыть двигателю.

Отверните винт - фиксатор крышки воздушного фильтра.

Снимите крышку воздушного фильтра.

Снимите воздушный фильтр.

Отсоедините высоковольтный провод от свечи зажигания, для этого понадобится его потянуть и выкрутить.

Открутите свечу зажигания, используя специальный свечной ключ с шестигранным углублением (идет в комплекте).

Осмотрите свечу (между керамической частью и металлической частью) она должна иметь желтовато-коричневый цвет.

Замените свечу, если имеются сколы керамического изолятора или электроды имеют неровности, прогорели или имеют нагар.

Очистите электроды мелкой наждачной бумагой до металла, проверьте и отрегулируйте межэлектродный зазор.

После очистки/замены свечи проделайте все операции в обратной последовательности.

Звездочка

1. Износ: 0.5 мм.

- Если звездочка повреждена, это приводит к преждевременному износу или повреждению пильной цепи. Если износ звездочки достиг 0.5 мм или более, замените ее.
- Перед установкой новой цепи проверяйте звездочку. Заменяйте изношенную звездочку.

Автоматическая система смазки

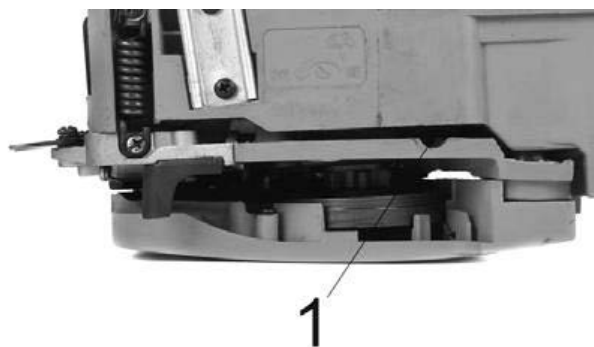
Эту операцию осуществляют поворотом специального винта (он находится на подошве корпуса), для чего нужно иметь отвертку или комбинированный гаечный ключ. Поворот винта по часовой стрелке уменьшает, а против часовой стрелки - увеличивает расход масла.

Объем расхода масла автоматической системы подачи составляет около 7 мл/мин на скорости примерно 7000 об/мин, по стандартным настройкам.

Чтобы увеличить объем подачи масла, поверните регулировочный винт против часовой стрелки.

Когда регулировочный винт повернут до упора, он останавливается, и это положение соответствует максимальному объему расхода масла (13 мл/мин на скорости 7000 об/мин).

Не поворачивайте регулировочный винт дальше обозначенных ограничений максимального и минимального объема подачи масла.



10. Неисправности и способы их устранения

Неисправность	Причина	Способ устранения
Двигатель не запускается или запускается, но не работает.	Неправильная процедура запуска	Следуйте руководству по эксплуатации
	Неправильная регулировка карбюратора	Отрегулируйте карбюратор в сервисном центре
	Загрязнена свеча зажигания	Очистить, правильно установить зазор или заменить свечу
	Забит топливный фильтр	Очистить или заменить топливный фильтр
Двигатель не развивает полную мощность.	Неправильное положение кнопки дроссельной заслонки	Перевести кнопку в рабочее положение
	Загрязнение решетки искрогасителя	Очистить или заменить решетку искрогасителя
	Загрязнен воздушный фильтр	Заменить воздушный фильтр
	Неправильная регулировка карбюратора	Отрегулируйте карбюратор в сервисном центре
Двигатель работает с перебоями.	Неправильная регулировка карбюратора	Отрегулируйте карбюратор в сервисном центре
Двигатель работает неровно.	Неправильная установка зазора свечи зажигания	Очистить, правильно установить зазор или заменить свечу
Двигатель сильно дымит.	Неправильная регулировка карбюратора	Отрегулируйте карбюратор в сервисном центре
	Неподходящее топливо	Используйте правильное соотношение топливной смеси



ВНИМАНИЕ! При невозможности самостоятельного определения и устранения неисправности необходимо обратиться в сервисный центр.

11. Хранение и консервация



ВНИМАНИЕ! Не хранить бензопилу в закрытых помещениях, где возможно скопление паров топлива и их контакт с источниками открытого огня или искр.

Хранить в помещении с нормальной влажностью при температуре не ниже -10°C и не выше $+35^{\circ}\text{C}$.

Не помещайте инструмент на длительное хранение (сроком на 60 дней или более), не выполнив следующие операции по консервации, а именно:

1. Слейте полностью топливо из бака и потяните несколько раз ручку стартера для удаления топлива из карбюратора.
2. Храните топливо только в надлежащем резервуаре.
3. Установите выключатель зажигания в положение "STOP".
4. Удалите накопленный жир, масло, грязь и мусор с внешних панелей изделия.
5. Осуществляйте необходимую периодическую смазку и обслуживание.
6. Закрепите все винты, болты и гайки.
7. Выньте свечу зажигания и залейте 10 мл свежего, чистого, масла для 2-тактных двигателей в цилиндр через отверстия свечи зажигания:
 - поместите чистую ткань на отверстие свечи зажигания;
 - потяните ручку стартера 2-3 раза для распределения масла внутри цилиндра;
 - осмотрите расположение поршня через отверстие свечи зажигания.
8. Потяните медленно ручку стартера до тех пор, пока поршень не займет положение верхней мертвой точки; оставьте поршень в этом положении.
9. Вкрутите свечу зажигания (не присоединяйте высоковольтный кабель свечи).
10. Перед хранением закройте цепь и направляющую шину чехлом шины.
11. Храните изделие в сухом, не запыленном месте, вне досягаемости детей и других лиц.

Подготовка к работе после консервации:

Снимите свечу зажигания.

Почистите и отрегулируйте зазоры свечи зажигания или вставьте новую свечу с подходящим зазором.

Подготовьте цепную пилу к работе.

Заправьте бак топливной смесью бензина и масла.

Заправьте масляный бак.

12.Транспортировка

- Транспортировка осуществляется в упаковке любыми видами крытого транспорта при температуре от -10°С до + 35°С.
- При транспортировке бензопилы используйте соответствующий чехол направляющей шины.
- Переноска бензопилы должна осуществляться с остановленным двигателем и таким образом, чтобы пильная шина и пильная цепь были направлены назад глушителем в сторону от оператора.

13.Сведения о квалификации персонала

К работе на данной бензопиле допускаются лица, достигшие 18-ти летнего возраста и только после внимательного изучения данного руководства по эксплуатации.

14.Рекомендации по утилизации

Не выбрасывайте изделие, принадлежности и упаковку вместе с бытовым мусором. Отслужившие свой срок изделие, принадлежности и упаковку следует сдавать на экологически чистую утилизацию (рециркуляцию) отходов на предприятия, соответствующие условиям экологической безопасности.



15.Гарантийный срок эксплуатации

- ❖ Гарантийный срок эксплуатации изделия составляет 12 месяцев со дня продажи. Срок службы изделия составляет 3 года.
- ❖ Указанный срок службы действителен при соблюдении потребителем требований настоящего руководства по эксплуатации.

Примечание

Изготовитель KATANA непрерывно работает над усовершенствованием своих изделий, поэтому он сохраняет за собой право на внесение изменений в технические данные, упомянутые в данном руководстве по эксплуатации и комплектацию без предварительного уведомления.

Дата производства:

Изготовитель: Yiwu Canfly Machinery Co., Ltd.
NO.518, Shuangfeng Road, Xinshe Zone, Yiwu city, Zhejiang, Китай
Тел. + 86 (579) 85188096
Email: info@canflygroup.com

Уполномоченное изготовителем лицо (импортер, поставщик): ООО «Альфасад»
220015, РБ, г. Минск, ул. Пономаренко, 41, ком. 206
Тел. (017) 388-41-88 (городской)

EAC Сведения о декларации о соответствии или сертификата о соответствии:

Дорогой покупатель! Мы выражаем вам огромную признательность за Ваш выбор.

ВНИМАНИЕ! В связи с постоянным совершенствованием конструкции и технических характеристик приобретенного строительного, электрического, бензинового инструмента, оборудования может отличаться от описываемого в паспорте.

ВНИМАНИЕ! Если Вы обнаружили какие-либо неисправности в своем изделии - немедленно прекратите использование. Дальнейшая эксплуатация может нанести вред Вашему здоровью, а также может быть поводом для отзыва гарантийных обязательств. **ОБРАТИТЕСЬ В СЕРВИСНЫЙ ЦЕНТР!**

ВНИМАНИЕ! Ваше изделие является сложно-техническим устройством. Внутри него нет никаких компонентов и узлов, которые покупатель может самостоятельно ремонтировать, регулировать или модифицировать.

Никогда не работайте с бензомоторными устройствами и сварочными аппаратами в закрытых помещениях. Помните, что продукты сгорания, выделяемые ими в процессе работы - смертельные яды. Всегда используйте специальную одежду и средства защиты органов зрения, слуха и дыхания, соблюдайте технику безопасности.

Условия гарантии:

Настоящим гарантийным талоном продавец подтверждает право покупателя на безвозмездное устранение дефектов, возникших в данном изделии по вине завода-изготовителя в течение гарантийного срока и препятствующих его дальнейшей полноценной и безопасной эксплуатации.

Гарантийный срок, в течении которого безвозмездно устраняются неисправности, вызванными заводскими дефектами составляет **двенадцать месяцев**, при условии выполнения пользователем рекомендаций и требований завода-изготовителя, изложенных в руководстве по эксплуатации данного изделия

Настоящий гарантийный талон не дает покупателю никаких других прав, кроме описанных выше.

В случае обращения покупателя в сервисный центр с требованием о проведении гарантийного ремонта его изделия, оно принимается на диагностику, которая должна быть проведена в течении четырнадцати дней со дня даты обращения покупателя.

По завершении диагностики, сервисный центр должен либо начать восстановительные работы, которые обязуется выполнить в течение четырнадцати дней (при условии наличия всех необходимых для ремонта запасных частей), либо предоставить покупателю заключение о непризнании завода-изготовителя виновным в поломке, сделавшей невозможной полноценную и безопасную эксплуатацию изделия.

В случае непризнания независимой экспертизой завода-изготовителя виновным в поломке, покупатель должен возместить сервисному центру расходы, понесенные им при диагностике изделия.

Период гарантийного обслуживания изделия, принятого на гарантийный ремонт, продлевается на время его нахождения в сервисном центре.

ВНИМАНИЕ! На гарантийное обслуживание изделия будут приняты только в чистом виде, очищенные от грязи, масла и т.п.

В случае отсутствия в гарантийном талоне даты продажи, наименования продавца и его печати - гарантийный срок исчисляется с даты производства.

Гарантийные обязательства могут быть частично или полностью отозваны в следующий случаях:

В гарантийном талоне отсутствуют печать импортера, подпись покупателя.

Не совпадают заводские номера в данном талоне и на корпусе изделия (двигателя).

Заводской номер на изделии и (или) двигателе уничтожен или не читаем.

Установлено, что пользователь (оператор) не выполнял требования по эксплуатации устройства, изложенные в руководстве по эксплуатации на изделие.

В результате диагностики обнаружены следы некачественного вмешательства в регулировку устройства, напрямую повлиявшие на его дальнейшую нормальную и безопасную эксплуатацию, например, самостоятельные регулировки карбюратора, приведшие к чрезмерному обогащению или обеднению топливной смеси с последующими непоправимыми повреждениями деталей и узловпоршневой группы, самостоятельные регулировки топливного насоса, форсунки, приведшие к

изменению характеристик впрыска топливной смеси в камеру сгорания с последующими проблемами с запуском устройства, самостоятельные регулировки или удаление узлов автоматического отключения устройства в случае перегрузки, перегрева и т.п.

В результате диагностики обнаружены изменения в конструкции, несанкционированные заводом-изготовителем, удалены детали и узлы, электронные компоненты, установлены неоригинальные детали и узлы, электронные компоненты.

Изделие имеет видимые или установленные диагностикой следы механических повреждений, повреждений вызванных воздействием грызунов и насекомых или следы контакта с огнем, агрессивными средами т.п., загрязнения, непосредственно влияющие на работоспособность изделия.

В результате диагностики выявлено, что подключаемые к изделию (электростанции) потребители были неисправны и (или) имели потребляемую мощность более, чем заявленная заводом-изготовителем долговременная выходная мощность, к электростанциям с модулями AVR подключались сварочные аппараты, не имеющие маркировки «для работы с электростанциями».

В результате диагностики выявлено, что оператор (пользователь) продолжал работу после того, как сработал механизм автоматического отключения устройства или работа этого механизма была заблокирована оператором (пользователем).

Уровень масла в двигателе (картере) находится ниже допустимых норм, воздушный и (или) топливный фильтр чрезмерно загрязнен (т.е. не способен выполнять свои функции) или неправильно установлен.

Изделие подключалось в электрическую сеть с нестабильными параметрами, а именно: напряжение не находится в интервале $230\pm 5\%$, постоянно происходят резкие скачки напряжения в результате параллельного подключения других мощных потребителей.

Изделие предоставлено в сервисный центр в разобранном виде или без узлов, отсутствие которых не позволяет выявить действительные причины возникших неисправностей.

В результате диагностики выявлено, что изделие, предназначенное для частного использования, эксплуатировалось в целях получения коммерческой выгоды (превышение расчетного ресурса), не проходило своевременного техобслуживания. *

Гарантийные обязательства не распространяются на детали и узлы, подверженные естественному износу* в процессе эксплуатации, а именно:

1. Детали механизма стартера: тросиковый шкив, кулачки, пружины кулачков, пружина шкива, крышка стартера, шнур стартера, рукоятка стартера и т.п.
2. Шины, цепи, свечи зажигания, косильные головки, отрезные и пильные диски и т.п.
3. Воздушные, масляные и топливные фильтры.
4. Шестерни, подшипники, сальники и т.п.
5. Любая другая оснастка. *

*Примечание:

Сервисный центр по своему усмотрению либо отремонтирует, либо заменит любую деталь, признанную дефектной.

Естественный износ - нормальный износ деталей, узлов и т.п. оборудования в процессе работы.

Техническое обслуживание - необходимый комплект работ, не связанный с устранением заводских дефектов, проводимый с целью поддержания работоспособности изделия. Любое механическое, силовое устройство требует периодического техобслуживания для обеспечения его нормальной и безопасной работы.

Оснастка - те части изделия, которые, как правило, являются непосредственно рабочими органами и могут быть легко отделены пользователем от механизма, который является их приводом.

Сервисный центр:

Частное предприятие «Алефсервис»,

РБ, г. Минск, ул.Рогачевская, 14 (Военный городок в Уручье, здание склада ООО «Альфасад»)

Примечание:

фактический адрес в Яндекс и Google картах определяет, как ул. Основателей, 17

Режим работы:
Пн - Пт: 9.00-17.00
Сб, Вс: выходной

Контактный номер: +375 29 127 26 26 (viber)



ГАРАНТИЙНЫЙ ТАЛОН № _____

Внимание! Пожалуйста, потребуйте от продавца полностью заполнить гарантийный талон, проверьте правильность указанных данных.

Заполняется организацией-продавцом:

Сведения о товаре

Наименование изделия

Серийный номер

Дата изготовления

Дата продажи

Дата отгрузки

Гарантийный срок

Сведения о продавце

Организация-продавец

Ф.И.О. продавца,
подпись

Адрес организации

Контактный телефон

Исправное изделие в полном комплекте, с Руководством по эксплуатации получил; с условиями гарантии и бесплатного сервисного обслуживания обязуюсь ознакомиться.

Подпись покупателя _____ / _____



КАРТА ПРОЕЗДА:

- ВАРИАНТ 1**
пр-т Независимости - ул. Героев 120-й дивизии - ул. Основателей
- ВАРИАНТ 2**
пр-т Независимости - ул. Рогачевская - ул. Героев 120-й дивизии - ул. Основателей
- ВАРИАНТ 3**
МКАД - съезд на ул. Ф.Скорины - ул. Основателей
- ВАРИАНТ 4**
пр-т Независимости - ул. Стариновская - ул. Ф.Скорины - ул. Основателей

