

МЯСОРУБКА **ARESA**®



**Модель
AR-2103**

РУКОВОДСТВО ПО ЭКСПЛУАТАЦИИ

**Спасибо за приобретение нашей продукции.
Убедитесь, что в гарантийном талоне поставлены штамп
магазина, подпись и дата продажи.**



Пожалуйста, внимательно прочтите руководство перед тем, как приступить к эксплуатации мясорубки. Сохраняйте инструкцию, она может понадобиться Вам в будущем.

При покупке мясорубки соблюдайте следующие правила:

- Проверьте комплектность товара.
- Убедитесь в отсутствии механических повреждений на изделиях, входящих в комплект поставки.
- Сохраняйте товарный (кассовый) чек и гарантийный талон на изделие до конца гарантийного срока эксплуатации.

Данная мясорубка изготовлена в соответствии с современными технологиями. Она обладает изящным дизайном, является удобной и безопасной в использовании.

Важно! Мясорубку, приобретенную в холодное время года, во избежание выхода из строя, до включения в электросеть необходимо выдержать не менее четырех часов при комнатной температуре.

Данный прибор предназначен для измельчения мяса и других видов продуктов. Для использования в домашнем хозяйстве, не подходит для промышленного использования.

Производитель оставляет за собой право без дополнительного уведомления вносить незначительные изменения в конструкцию изделия, кардинально не влияющие на его безопасность, работоспособность и функциональность.

Технические характеристики

Параметры	Значение
Номинальное напряжение, В	220-240
Номинальная частота тока, Гц	50
Номинальная потребляемая мощность, Вт	1700

Срок службы – 3 года

Гарантийный срок – 12 месяцев

Меры предосторожности при эксплуатации

- Внимательно прочитайте данную инструкцию перед эксплуатацией прибора во избежание поломок при использовании. Неправильное обращение может привести к поломке изделия, нанести материальный ущерб или причинить вред здоровью пользователя.
- Перед началом работы убедитесь, что внутри прибора нет упаковочных материалов и других посторонних предметов, наличие которых может привести к повреждениям прибора или возгоранию. Если на основании изделия есть наклейки – снимите их.
- Перед первоначальным включением проверьте, соответствуют ли технические характеристики изделия параметрам электросети.

- При использовании удлинителя, убедитесь, что максимально допустимая мощность кабеля соответствует мощности прибора.
- Прибор не предназначен для использования лицами (включая детей) с пониженными физическими, чувственными или умственными способностями, или при отсутствии у них опыта или знаний, если они не находятся под контролем или не проинструктированы об использовании прибора лицом, ответственным за их безопасность.
- Используйте прибор вдали от детей. Дети должны находиться под контролем для недопущения игры с прибором.
- Будьте предельно внимательны, если рядом с работающим прибором находятся дети.
- Используйте и храните прибор в недоступном для детей месте.
- Не оставляйте включенный прибор без присмотра.
- Осматривайте прибор перед каждым включением. При наличии повреждений прибора или сетевого шнура, ни в коем случае не включайте его.
- Не используйте прибор, если поврежден шнур или штепсельная вилка, а также, если поврежден или неисправен сам прибор. Отнесите его в сервисный центр. Ремонт прибора должен осуществляться только в авторизованном сервисном центре. Не ремонтируйте прибор самостоятельно.
- Перед подключением прибора к электросети удостоверьтесь, что он находится в выключенном состоянии.
- Запрещается подключать прибор к таймеру или другому устройству, автоматически регулирующему включение/выключение прибора.
- Не используйте прибор в помещениях с повышенной влажностью (например, в ванной).
- Во избежание удара электрическим током не погружайте корпус прибора в воду или другие жидкости. Если он все же попал в воду, ни в коем случае не прикасайтесь к корпусу, а немедленно отключите его от электросети.
- Не эксплуатируйте прибор влажными руками. Не подсоединяйте и не отсоединяйте сетевой шнур влажными руками. Это может привести к поражению электрическим током.
- Не допускайте свисания электрического шнура с края стола или над горячими поверхностями.
- Выключайте устройство из розетки после использования, а также перед чисткой. Перед перемещением, проведением чистки или иных действий по уходу дайте устройству остыть.
- Если не используете прибор, выключите его из сети. Выключая прибор, не тяните за шнур питания, аккуратно выньте вилку из розетки.
- Не обматывайте сетевой шнур вокруг прибора, так как со временем это может привести к его излому. Всегда расправляйте сетевой шнур на время хранения.
- Не используйте сетевой шнур для переноски изделия.
- Не используйте прибор в целях, не предусмотренных инструкцией. Не использовать вне помещений.

- Прибор должен храниться так, что бы он и сетевой шнур не подвергались воздействию высоких температур, влаги и прямых солнечных лучей.
- Прибор предназначен только для домашнего использования. Запрещено использовать прибор в промышленных и коммерческих целях.
- Сохраните данную инструкцию.

Особые меры предосторожности

Используйте мясорубку только для переработки мягких, размороженных продуктов, мяса без костей, овощей и фруктов без косточки. Никогда не используйте прибор для переработки костей и твёрдых продуктов, например, костей, орехов и семечек в скорлупе. Коренья перед перемалыванием необходимо порезать небольшими кусочками и замочить в воде в течение как минимум 10 часов.

- Не включайте прибор в розетку одновременно с другими электроприборами.
- Не тяните за шнур питания, не перекручивайте и не обматывайте его вокруг прибора.
- Устанавливайте прибор на сухую и твёрдую поверхность. Запрещается устанавливать прибор на горячую поверхность или рядом с таковой (например, рядом с газовой, электрической плитой или нагретой духовкой).
- Убедитесь, что прибор установлен таким образом, что вентиляционные отверстия на корпусе не заслонены.
- Запрещается передвигать прибор во время работы.
- Для перемещения мясорубки пользуйтесь ручкой для переноски.
- Перед подключением мясорубки к электросети убедитесь, что переключатель режимов находится в выключенном положении.
- По окончании работы выключите прибор, затем отключите его от сети и произведите очистку.
- Не выключайте прибор из сети во время работы.
- Запрещается разбирать прибор, если он подключён к сети. Всегда отключайте прибор перед сборкой, установкой аксессуаров, разборкой и очисткой. Также всегда отключайте прибор от сети, если он не используется.
- Прежде, чем приступать к разборке устройства, убедитесь, что он выключен, отключён от сети и двигатель полностью остановился.
- Не прикасайтесь к движущимся частям прибора.
- **ВНИМАНИЕ:** Режущие кромки ножа остро заточены. Будьте осторожны при обращении с ножом.
- Не вставляйте металлические или другие предметы в загрузочный лоток.
- Проталкивать продукты в загрузочную горловину необходимо исключительно толкателем, входящем в комплект поставки. Запрещено проталкивать продукты пальцами или другими предметами.
- Во время работы с прибором не допускайте, чтобы волосы, шарф или другие предметы свисали над прибором.

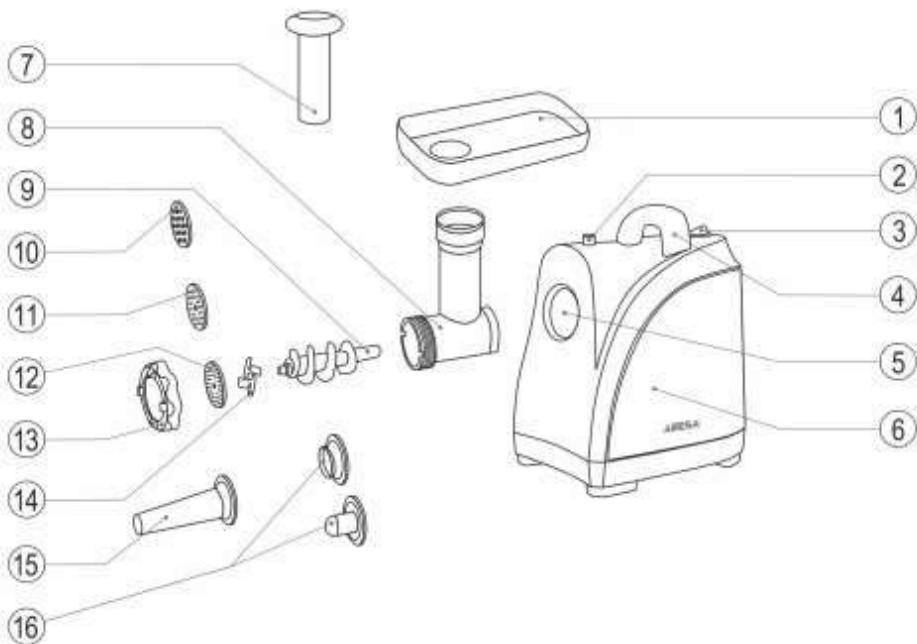
- Если вращение шнека мясорубки прекратилось или затруднено, сначала отключите прибор от сети и только потом очистите шнек и нож от продуктов, которые блокируют движение.
- Запрещается включать обратное вращение (реверс), не дождавшись полной остановки прямого вращения шнека. В противном случае прибор может начать издавать необычный шум, вибрировать, возможно образование искр, что может привести к повреждению мясорубки.
- Используйте прибор только для переработки продуктов. Запрещено измельчать твёрдые продукты.
- По окончании работы в камере мясорубки может остаться незначительное количество продуктов, что не является неисправностью. К остаткам продуктов может прилипнуть немного чёрной металлической пыли. Не употребляйте в пищу эти остатки, выбрасывайте их.
- Не перегружайте мясорубку. При образовании засора немедленно остановите мясорубку и очистите шнек и нож от остатков продуктов.
- Время непрерывной работы мясорубки не должно превышать 10 минут. Делайте интервалы в работе, чтобы дать двигателю остыть.
- Если сработала система защиты от перегрева двигателя, не включайте прибор, пока он полностью не остынет.
- Корпус и принадлежности всегда должны оставаться сухими и чистыми!
- Не используйте принадлежности, не входящие в комплект поставки.

Внимание! Во время первого включения прибор может издавать неприятный запах гари. Это нормальное явление и связано с выгоранием заводского масла!

ВНИМАНИЕ: Несоблюдение мер предосторожности может привести к порче прибора, травмам, поражению электрическим током, короткому замыканию или пожару.

Комплектность	
Наименование	Количество, шт
Мясорубка	1
Загрузочный лоток	1
Толкатель	1
Загрузочная горловина	1
Шнек	1
Решётка для помола	3
Фиксирующая гайка	1
Режущий нож	1
Насадка для приготовления колбасок/сосисок	1
Насадка для приготовления кеббе	1
Гарантийный талон	1
Руководство по эксплуатации	1
Упаковочная коробка	1

Обозначение составных частей



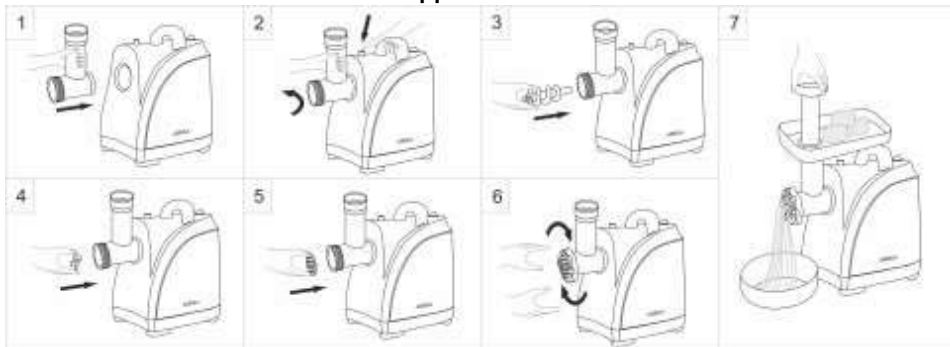
1. Загрузочный лоток.
2. Кнопка фиксатора горловины.
3. Кнопка включения/отключения.
4. Ручка
5. Отверстие для крепления.
6. Корпус с электродвигателем.
7. Толкатель.
8. Загрузочная горловина.
9. Шнек.
10. Решётка для крупного помола (7 мм).
11. Решётка для среднего помола (5 мм).
12. Решётка для мелкого помола (3 мм).
13. Фиксирующая гайка.
14. Режущий нож.
15. Насадка для приготовления колбасок/сосисок.
16. Насадка для приготовления кеббе.

ВНИМАНИЕ!

Качество, скорость работы и долговечность мясорубки во многом зависят от заточки рабочих ножей и решеток. Следует периодически проверять их заточку и вовремя корректировать её, например, обратившись в специализированную мастерскую или сервисный центр. Ни в коем случае не используйте решетки и ножи с повреждённой рабочей кромкой, покрытые коррозией или загрязнённые.

Подготовка к эксплуатации. Перед первым использованием мясорубки тщательно вымойте все детали мясорубки, которые контактируют с продуктами, а затем вытрите их насухо.

СБОРКА МЯСОРУБКИ ДЛЯ ПРИГОТОВЛЕНИЯ ФАРША



1. Удерживая камеру мясорубки, вставьте ее в отверстие для крепления на корпусе и поверните против часовой стрелки до момента фиксации.

2. Нажав кнопку фиксации, поворачивайте камеру мясорубки, пока не услышите щелчок. Теперь камера мясорубки надежно прикреплена к её корпусу. Слегка покачайте камеру мясорубки, чтобы убедиться, что она надежно держится.

3. Вставьте шнек в камеру мясорубки длинным концом внутрь. Слегка поворачивайте шнек, чтобы зафиксировать его в корпусе мясорубки.

4. Наденьте нож на посадочное место шнека режущей стороной наружу. Если нож установлен неправильно, мясо не будет измельчаться.

5. Установите крупную или среднюю решетку следом за ножом, убедитесь, что выступы на камере совпадают с пазами решетки.

6. Удерживая решетку (нажимая по центру) одним пальцем, плотно закрутите прижимную гайку другой рукой. Не закручивайте гайку слишком сильно.

7. Сверху на загрузочную горловину камеры мясорубки установите загрузочный лоток и закрепите его.

ПРИГОТОВЛЕНИЕ ФАРША

Установите собранную мясорубку на твердую ровную поверхность. При этом убедитесь, что воздух может свободно подходить к нижней и боковым сторонам корпуса с электродвигателем для обеспечения достаточной вентиляции.

Подключите мясорубку к электросети. Положите на загрузочный лоток подготовленные кусочки мяса.

Примечание:

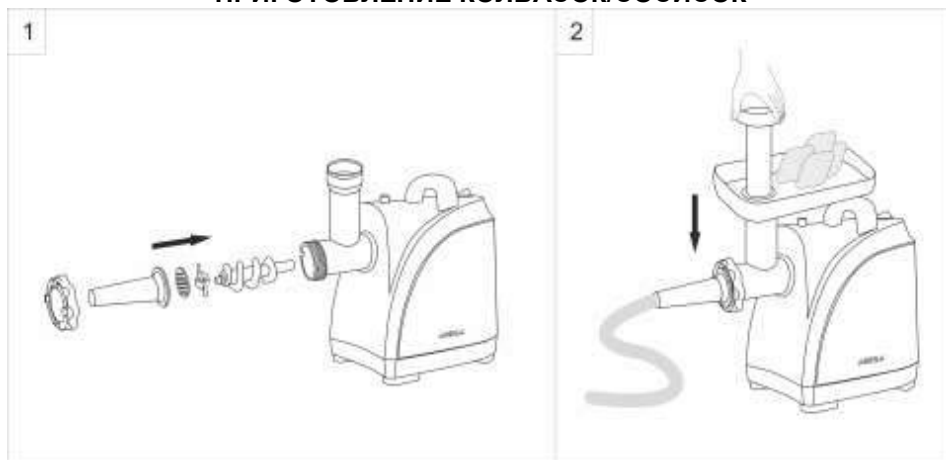
- Выбирайте постное мясо (без жира). Удалите все кости, хрящи и сухожилия.
- Нарезьте мясо на кусочки размером около 2см*2см*6см, чтобы они свободно проходили в загрузочную горловину.

Примечание: Рекомендуется использовать крупную решетку для первичной рубки мяса. Для приготовления некоторых блюд мясо необходимо прокрутить дважды.

Внимание! Запрещается измельчать замороженное мясо.

Переведите кнопку переключения режимов и кнопку включения/отключения в положение “ON”. Толкателем аккуратно проталкивайте кусочки мяса в загрузочную горловину. По окончании работы переведите кнопку включения/отключения в положение “OFF”, отключите мясорубку от электросети и проведите ее чистку.

ПРИГОТОВЛЕНИЕ КОЛБАСОК/СОСИСОК



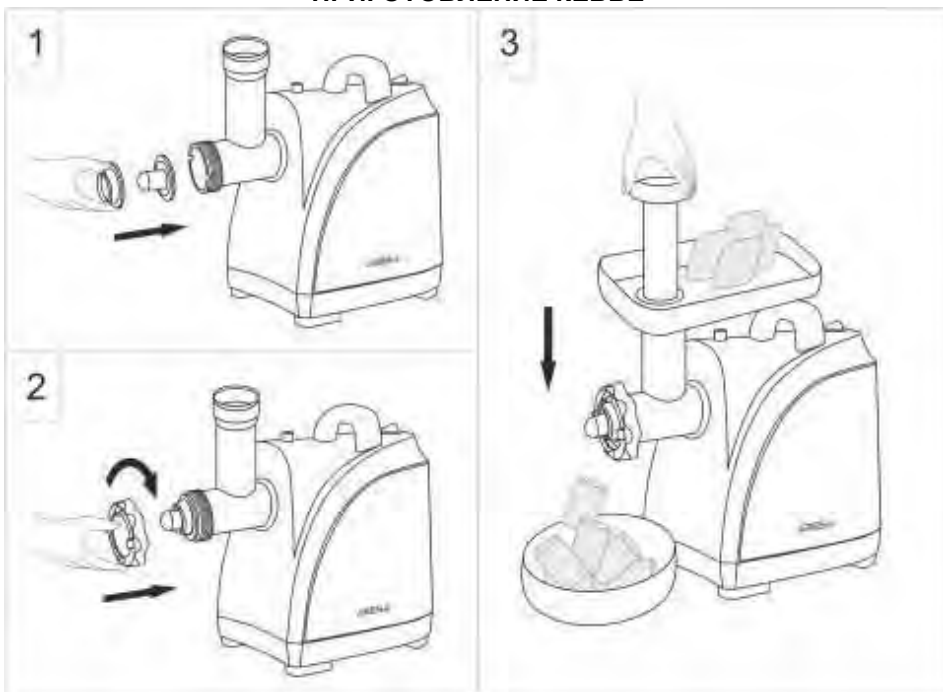
Чтобы подготовить мясорубку к приготовлению колбасок, необходимо выполнить следующие действия:

1. Установите шнек длинной осью вперед, слегка поворачивая его, пока он не будет зафиксирован в корпусе электродвигателя. Установите режущий нож на шнек режущими краями наружу. Установите решётку для крупного помола.

2. Возьмите насадку для приготовления колбасок и установите ее на ось шнека таким образом, чтобы выступы вошли в пазы.

Придерживая насадку, плотно закрутите фиксирующее кольцо, не перетягивая его.

ПРИГОТОВЛЕНИЕ КЕББЕ



Насадка для приготовления кеббе используется для получения полых мясных трубочек, которые затем наполняются всевозможными начинками и обжариваются. Фарш для них должен состоять наполовину из мяса, наполовину из хлеба. На самом деле слово кеббе - производное от хорошо известного у нас восточного блюда люля-кебаб. Настоящий люля-кебаб готовят из баранины с добавлением репчатого лука, бараньего сала, соли и перца. Пропущенные через насадку для приготовления кеббе продолговатые трубочки-колбаски насаживают на шпажки и жарят над скаленными углями, как шашлык.

1. Чтобы подготовить мясорубку для приготовления кеббе, необходимо извлечь режущий нож и перфорированный диск из рабочего блока. Установите шнек длинной осью вперед, слегка поворачивая его, пока он не будет зафиксирован в корпусе электродвигателя. Возьмите насадки для приготовления кеббе и установите их на ось шнека таким образом, чтобы выступы вошли в пазы.

2. Придерживая насадки, плотно закрутите фиксирующее кольцо, не перетягивая его.

3. Нарезьте цилиндрические трубочки, приготовьте кеббе и обжарьте во фритюре.

ВНИМАНИЕ: насадка для приготовления кеббе используется только с заранее подготовленным фаршем. Не измельчайте целые куски мяса с использованием насадки для приготовления кеббе.

УСТРАНЕНИЕ ЗАСОРОВ

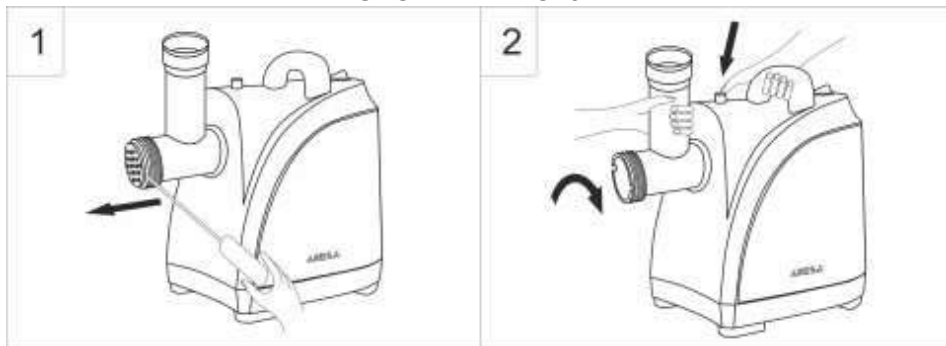
Если во время работы мясорубки мясо застряло внутри камеры, выключите мясорубку, переведите кнопку включения/отключения в положение "OFF" (двигатель мясорубки должен прекратить работу). Переведите кнопку переключения режимов в положение "R" (реверс). Затем переведите кнопку включения/отключения в положение "R" (реверс) - шнек начнёт вращаться в обратном (реверсивном) направлении, и засор будет устранен.

После устранения засора верните кнопки в рабочее положение и можете продолжить работу как обычно.

Если засор не устраняется, отключите мясорубку от электросети, разберите и устраните засор вручную.

Внимание! Функция реверс используется исключительно при работе мясорубки в режиме приготовления фарша.

РАЗБОРКА МЯСОРУБКИ



Убедитесь, что двигатель полностью остановился, затем отключите мясорубку от электросети.

Чтобы разобрать мясорубку, выполните процедуру, описанную в разделе «Сборка» в обратной последовательности. Перед тем, как снять камеру, нажмите кнопку снятия камеры мясорубки. Затем отсоедините камеру от корпуса мясорубки. Если у вас не получается открутить прижимную гайку вручную, используйте для этого инструменты.

Чтобы легко отделить решетку, поместите отвертку между решеткой и камерой мясорубки, а затем отодвиньте решетку отверткой.

Транспортирование, чистка и хранение

ТРАНСПОРТИРОВАНИЕ. Транспортировать прибор необходимо любым видом крытого транспорта с применением правил закрепления грузов, обеспечивающих сохранение товарного вида изделия и/или упаковки и его дальнейшей безопасной эксплуатации. **ЗАПРЕЩАЕТСЯ** подвергать прибор ударным нагрузкам при погрузочно-разгрузочных работах.

ЧИСТКА. ВНИМАНИЕ! Никогда не мойте части прибора в посудомоечной машине. Не используйте химикаты и абразивные вещества.

После использования и перед очисткой извлеките вилку питания из розетки и дождитесь, пока прибор остынет.

Перед очисткой переведите кнопку включения/отключения в положение "OFF" (двигатель мясорубки должен прекратить работу) и выключите прибор из сети. Разберите мясорубку и удалите остатки продуктов.

Не ставьте прибор в воду. Не мойте прибор водой. Для очистки внутренней и внешней поверхности прибора и панели управления используйте мягкую, влажную тряпку.

Используйте средство для мытья посуды, мягкую губку для очистки лотка для продуктов, толкателя, загрузочной горловины, шнека, решётки, фиксирующей гайки, режущего ножа и насадок, входящих в комплект устройства.

Хорошо прополощите, вытрите и просушите все части прибора.

Следите за чистотой прибора и всех его составляющих.

Перед использованием и хранением убедитесь, чтобы все части прибора были чистыми и сухими.

Рекомендуется смазывать режущие детали растительным маслом.

Очистка прибора должна проводиться после каждого использования.

ХРАНЕНИЕ. Прибор необходимо хранить в закрытом помещении, в условиях, предполагающих сохранение товарного вида изделия и его дальнейшей безопасной эксплуатации. Убедитесь, что прибор и все его аксессуары полностью высушены, перед тем, как складывать его на хранение.

Правила утилизации прибора

Электроприбор и упаковочные материалы должны быть утилизированы с наименьшим вредом для окружающей среды и в соответствии с правилами по утилизации отходов в Вашем регионе.

Условия гарантийного обслуживания

При покупке изделия требуйте его проверки в Вашем присутствии и заполнения гарантийного талона (штамп торгующей организации, дата продажи и подпись продавца).

Без предоставления гарантийного талона или при его не правильном заполнении претензии по качеству не принимаются, и гарантийный ремонт не производится.

Гарантийный талон следует предъявлять при любом обращении в сервисный центр в течение всего срока гарантии. Изделие принимается на сервисное обслуживание только полностью комплектным. Гарантийный срок исчисляется с момента продажи покупателю. Просим Вас также сохранять документы, подтверждающие дату покупки изделия (товарный или кассовый чек).

Условием бесплатного гарантийного обслуживания Вашего изделия является его правильная эксплуатация, не выходящая за рамки личных бытовых нужд, в соответствии с требованиями инструкции по эксплуатации изделия, отсутствие механических повреждений и последствий небрежного обращения с изделием.

Изделие принимается на гарантийное обслуживание в чистом виде (протерто и продуто, где это возможно).

Гарантия распространяется на все производственные и конструктивные дефекты (кроме перечисленных в разделе «Гарантия не распространяется»), выявленные в течение гарантийного срока. В этот период дефектные детали, кроме расходных материалов, подлежат бесплатной замене в гарантийном сервисном центре.

Гарантия не распространяется

1. Дефекты, вызванные форс-мажорными обстоятельствами.
2. Повреждение изделия, вызванные использованием изделия в целях, выходящих за рамки личных бытовых нужд (т.е. промышленных или коммерческих целях).
3. Расходные материалы и аксессуары (фильтры, ножи, сетки, мешки, насадки, щетки, и т.п.).
4. Дефекты, вызванные перегрузкой, неправильной эксплуатацией, проникновением жидкостей, пыли насекомых, попаданием посторонних предметов внутрь изделия.
5. Изделия, подвергавшиеся ремонту вне уполномоченных сервисных центров или гарантийных мастерских.
6. Повреждения, явившиеся следствием внесения изменений в конструкцию изделия самим пользователем или неквалифицированной заменой его комплектующих.
7. Нарушение требований инструкции по эксплуатации.
8. Неправильная установка напряжения питающей сети (если это требуется).
9. Внесение технических изменений.
10. Механические повреждения, в том числе вследствие небрежного обращения, неправильной транспортировки и хранения, падения изделия.
11. Повреждения по вине животных (в том числе грызунов и насекомых).

Информация о производителе

Изготовитель: Ситес Электрик Кампани (18, Гуангшан Лу, Гуанчжоу, провинция Гуангдонг, КНР)

Импортер в Беларусь: ООО «Ареса-техно», г. Могилев, пл. Славы, 4 (почтовый адрес: 212030, г. Могилев, ул. Тимирязевская, 38)

Импортер в Российскую Федерацию: ООО «Санрайт М», 214004, г. Смоленск, ул. Октябрьской революции, д. 38, офис 2

По вопросам гарантийного обслуживания, а также при обнаружении неисправностей, обращайтесь в ближайший сервисный центр или в Главной сервисный центр «сервис-центр ОДО «Белоптторг», 212030, Беларусь, г. Могилев, ул. Тимирязевская, 38, тел.: (+375)-222-50-18-10

Список сервисных центров может изменяться. Если контактная информация по Вашему населенному пункту из данного списка не соответствует действительности, пожалуйста, получите обновленную информацию в Главном сервисном центре по телефону (0222) 50-18-10 или на сайте www.aresa-techno.ru

Список сервисных центров в Республике Беларусь

Город	Наименование	Адрес	Телефон
Барановичи	И.П. Рацкевич В.Э.	ул. Кирова, 56А	(0163) 47-73-84
Берёза	ООО «Техно-Запад»	ул. Любарского, 32	(0164) 34-74-48
Брест	ОДО «Золак»	пр-т Машерова, 17А	(0162) 51-12-12 (033) 318-69-39
Быхов	ОАО «Гарант»	Пер. Советский д.5	(02231) 5-27-53
Витебск	ОДО «Витбытсервис»	ул. Лазо, 107	(0212) 55-30-44, (029) 813-44-55
Гомель	ЧПТУП «Техносити»	ул.Советская, 119	(0232) 60-90-60, (029) 357-15-48
Горки	ОАО «Гарант»	ул. Сурганова, 7	(02233) 5-97-17
Гродно	ОАО «ГОТТЦ «Гарант»	ул. Ожешко, 42	(0152) 77-04-57, 72-33-99
Гродно	ЧТСУП «Салби-Плюс»	ул. Горького, 72 к.207	(0152) 41-79-99
Жлобин	ЧУП «Империя сервиса»	ул. Речная, 1г	(02334) 5-00-05
Иваново	ЧТУП «Бонславтрейд»	ул. Первомайская, 1	(01652) 2-13-22
Климовичи	УТПП «Гарант-ТВ-Сервис»	пер. Революционный	(02244) 5-10-92
Костюковичи	УТПП «Гарант-ТВ-Сервис»	ул. Интернациональная, д.3	(02245) 5-41-09
Краснополье	УТПП «Гарант-ТВ-Сервис»	ул. Пушкина, д.3	(02238) 2-40-63
Кричев	ОАО «Гарант»	микрорайон Комсомольский, д.2А	(02241) 5-44-39
Лида	ЧСУП «РемБытТехсервис»	ул. Победы, 37, к.121 (Торгово-сервисный центр)	(01561) 3-25-39
Минск	ОДО «Ресурс-плюс» Сервис-центр «Кнопка»	ул. Жилуновича, 11, ком. 100	(017) 296-22-02
Минск	ИП Храмченко Г.Н.	ул. Бурдейного, 45-216	(017) 258-80-04, (029) 102-95-92
Мозырь	ИП Батурович В.П.	ул. Калинина, 49-2	(0236) 3-94-64, (033) 652-23-73
Могилев	Сервис-центр ОДО «Белоптторг»	ул. Тимирязевская, 38	(0222) 50-18-10
Молодечно	ОАО «Завод Рембыттехника»	ул. Грамадовская, 47	(0176) 77-09-95
Новогрудок	ЧУП «Перелом»	ул. Мицкевича, д.3, оф.7	(01597) 2-34-05
Орша	Оршанский филиал ТУП «Галактика трейд»	ул. Советская д.13	(0216) 33-74-23
Пинск	ИП Линкевич А.И.	ул. Завальная 15	(029) 959-33-77
Хотимск	УТПП «Гарант-ТВ-Сервис»	ул. Ленинская, д.42	(02247) 3-17-31
Чашники	ИП Непляхович Н.В.	ул. Советская, 24	(02133) 4-25-85, (029) 294 75-91

Список сервисных центров в Российской Федерации

Город	Наименование	Адрес	Телефон
Брянск	"Мастер-Сервис 32" ИП Феськова С.С.	ул. Костычева, д. 23/1	(4832) 30-77-88; 30-77-89
Белгород	ООО «Выбор-Сервис»	пр. Гражданский, 32	(4722) 32-65-92
Воронеж	ООО «ТРАНССЕРВИС- Воронеж»	Ленинский пр-т,160	(473)239-37-55, 239-37-53
Клинцы	СЦ «Электроника»	ул.Ленина, 38	(48336) 4-25-16
Курск	СЦ «Маяк»	ул. Сумская, 37«б» ул. Студенческая, 36«а»	(4712) 35-04-91, (4712) 50-85-90
Орел	СЦ «МастерЪ»	ул. Латышских Стрелков,1	(4862) 731-731
Рязань	ООО «Сервисный центр»	Куйбышевское шоссе, 21	(4912) 210-734, 251-580 251-732, 975-200
Смоленск	СЦ «Рубин»	ул. 25 Сентября, 50	(4812) 62-29-79 (915) 64-55-633
Смоленск	СЦ «Атлант»	ул. Крупской, 44	(4812) 33-09-44 (910) 113-79-05
Тамбов	ООО ТЦ Атлант-Сервис	ул. Московская, 23а	(4752) 72-63-46, 72-66-56
Тула	СЦ «Рембыттехника»	ул. Кауля, 16	(4872) 37-30-23, 70-21-13
Ярославль	ООО Техно-торговый центр «Гарант»	ул. Угличская, 7	(4852) 21-12-55, 48-66-75