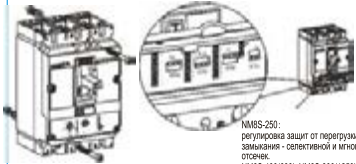


# CHNT

## Автоматический выключатель серии NM8 (S)

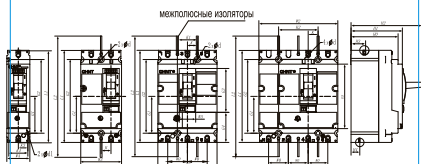
Установка, эксплуатация и обслуживание электрооборудования должны осуществляться только квалифицированным персоналом. Производитель не несет ответственности за ущерб причиненный в следствии несоблюдения или не правильного применения данной инструкции.



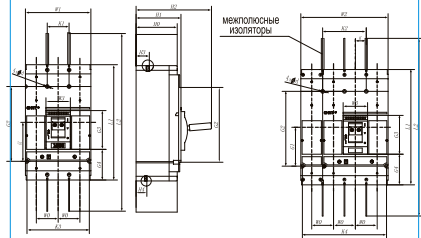
**NM8S-250:** регулировка защиты от перегрузки, тока короткого замыкания - селективной и мгновенной токовых отсечек.  
**NM8S-400(630), NM8S-800(1250)** регулировка времени отключения для защиты от перегрузки, защиты от тока короткого замыкания - селективной и мгновенной токовых отсечек.

NM8-125	2P	Инструменты:	
NM8(S)-250	2P	2 (Ø16x65)	4 (Ø16x140)
	3P	2 (Ø16x65)	4 (Ø16x140)
	4P	4 (Ø16x65)	4 (Ø16x140)
NM8(S)-400 NM8(S)-630	2P	2 (Ø16x75)	4 (Ø16x200)
	3P	2 (Ø16x75)	4 (Ø16x200)
	4P	4 (Ø16x75)	4 (Ø16x200)
NM8(S)-800 NM8(S)-1250 NM8S-1600	3P	4 (Ø16x90)	8 (Ø16x300)
	4P	4 (Ø16x90)	8 (Ø16x300)
NM8(S)-1250 NM8S-1600	3P	4 (Ø16x140)	12 (Ø16x55)
	4P	4 (Ø16x140)	16 (Ø16x55)

## Установочные размеры выключателей стационарного исполнения



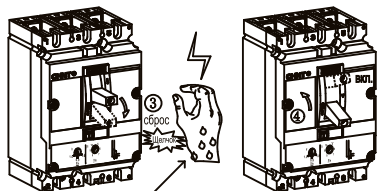
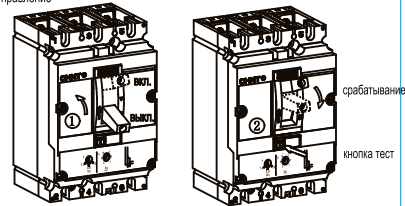
NM8(S)-125, 250, 400, 630		(мм)															
Модель	Пол	1	2	3	4	5	6	7	8	9	10	11	12	13	14	15	16
NM8-125	2P	110	120	70	70	70	70	70	70	70	70	70	70	70	70	70	70
	3P	110	120	70	70	70	70	70	70	70	70	70	70	70	70	70	70
NM8(S)-250	2P	155	165	100	100	100	100	100	100	100	100	100	100	100	100	100	100
	3P	155	165	100	100	100	100	100	100	100	100	100	100	100	100	100	100
NM8(S)-400 NM8(S)-630	2P	200	210	130	130	130	130	130	130	130	130	130	130	130	130	130	130
	3P	200	210	130	130	130	130	130	130	130	130	130	130	130	130	130	130



## NM8(S)-800, 1250, 1600 (мм)

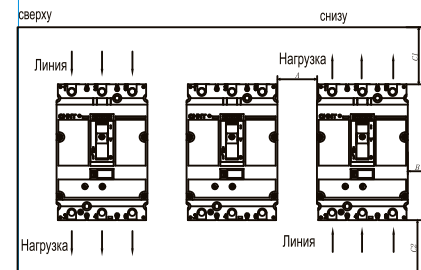
Модель	Пол	1	2	3	4	5	6	7	8	9	10	11	12	13	14	15	16
		NM8(S)-800	3P	270	280	160	160	160	160	160	160	160	160	160	160	160	160
NM8(S)-1250	3P	370	380	210	210	210	210	210	210	210	210	210	210	210	210	210	210
NM8S-1600	3P	470	480	260	260	260	260	260	260	260	260	260	260	260	260	260	260

### Управление



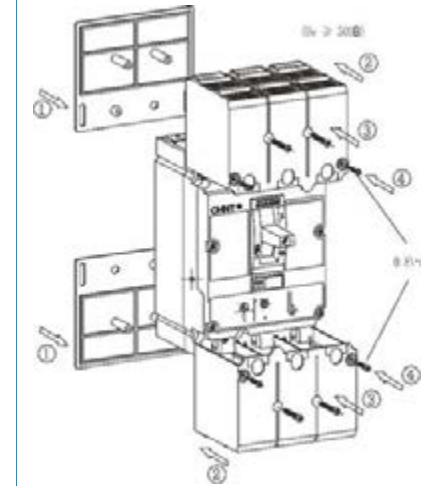
Предупреждение: Не прикасаться к выключателю влажными руками

## Способы подключения питания



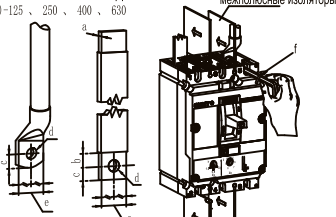
NM8	U <sub>н</sub> (В)	I <sub>н</sub>	Расстояние до изолированных металлических частей или изолированных проводников (мм)				Расстояние до открытых или незаземленных частей (мм)				
			C1	C2	C1	C2	C1	C2	C1	C2	
NM8-125	≤ 440	5	30	30	35	35	35	35	35	35	35
	> 440	10	30	30	35	35	35	35	35	35	35
NM8(S)-250	≤ 440	5	30	30	35	35	35	35	35	35	35
	> 440	10	30	30	35	35	35	35	35	35	35
NM8S-400 NM8(S)-630	≤ 440	5	30	30	35	35	35	35	35	35	35
	> 440	10	30	30	35	35	35	35	35	35	35
NM8S-800 NM8(S)-1250 NM8S-1600	≤ 440	5	30	30	35	35	35	35	35	35	35
	> 440	10	30	30	35	35	35	35	35	35	35

Внимание: при номинальном рабочем напряжении ≥ 500В, требуется установка защитных крышек.



## Подключение кабеля и медных шин

NM8(S)-125, 250, 400, 630

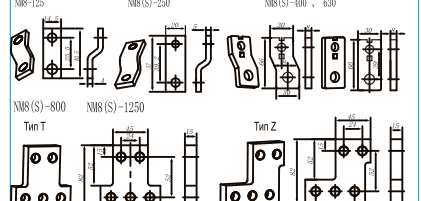


NM8S-1600  
NM8(S)-1250  
NM8(S)-800

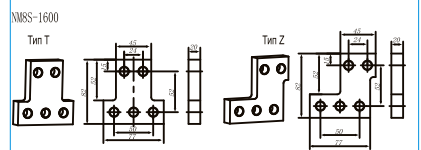
Модель	a (мм)	b (мм)	c (мм)	d (мм)	e (мм)	f (мм)
NM8-125	4	17 ≤ b ≤ 10	≤ 8	Ø6.5	15	15
NM8(S)-250	5	100 ≤ b ≤ 12	≤ 8.5	Ø8.5	25	20
NM8(S)-400 NM8(S)-630	8	100 ≤ b ≤ 13	≤ 15	Ø10.5	32	40
NM8(S)-800 NM8(S)-1250	15	100 ≤ b ≤ 13	≤ 15	Ø10.5	50	50
NM8S-1600	20	100 ≤ b ≤ 13	≤ 15	Ø10.5	50	50

## Полосные расширители

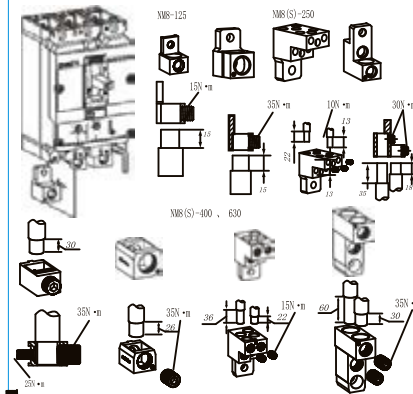
NM8(S)-125, NM8(S)-250, NM8(S)-400, 630



Тип	Материал	Комплектация	
		3	1, 2, 3
NM8(S)-1250	3	T, Z	
	4	1, L, Z, Z	

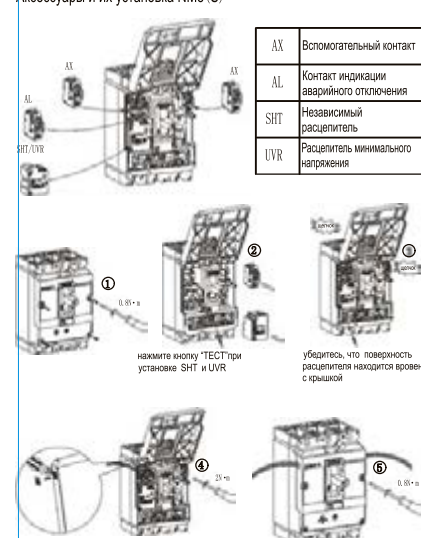


## Клемные зажимы



Номинальный ток (А)	Сечение подключаемых проводников (мм²)															
	2.5	4	6	10	16	25	35	50	70	95	120	150	185	240	300	350
16	2.5	4	6	10	16	25	35	50	70	95	120	150	185	240	300	350
25	2.5	4	6	10	16	25	35	50	70	95	120	150	185	240	300	350
35	2.5	4	6	10	16	25	35	50	70	95	120	150	185	240	300	350
50	2.5	4	6	10	16	25	35	50	70	95	120	150	185	240	300	350
70	2.5	4	6	10	16	25	35	50	70	95	120	150	185	240	300	350
95	2.5	4	6	10	16	25	35	50	70	95	120	150	185	240	300	350
120	2.5	4	6	10	16	25	35	50	70	95	120	150	185	240	300	350
150	2.5	4	6	10	16	25	35	50	70	95	120	150	185	240	300	350
185	2.5	4	6	10	16	25	35	50	70	95	120	150	185	240	300	350
240	2.5	4	6	10	16	25	35	50	70	95	120	150	185	240	300	350
300	2.5	4	6	10	16	25	35	50	70	95	120	150	185	240	300	350
350	2.5	4	6	10	16	25	35	50	70	95	120	150	185	240	300	350

## Аксессуары и их установка NM8(S)



## Подключение неизолированных проводников

