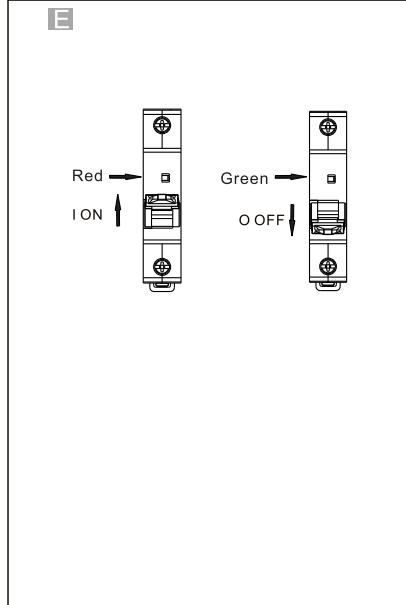
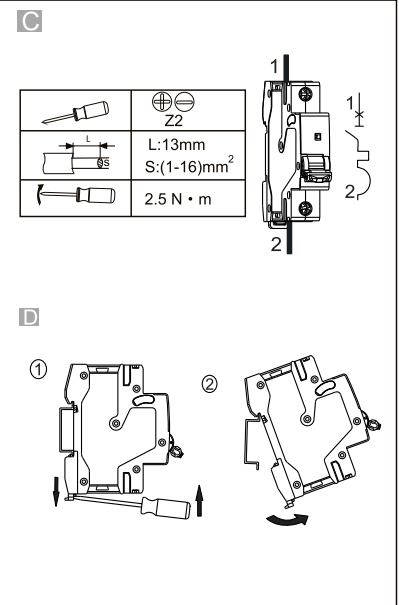
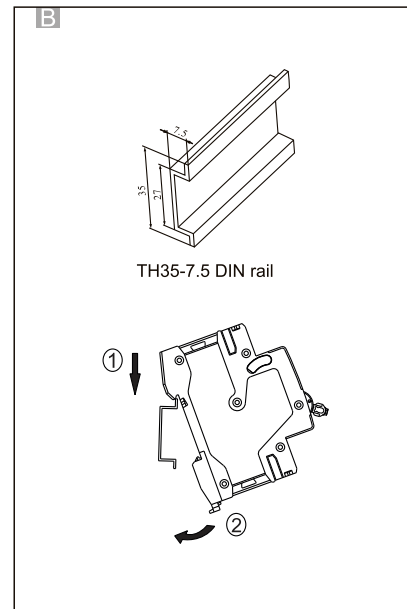
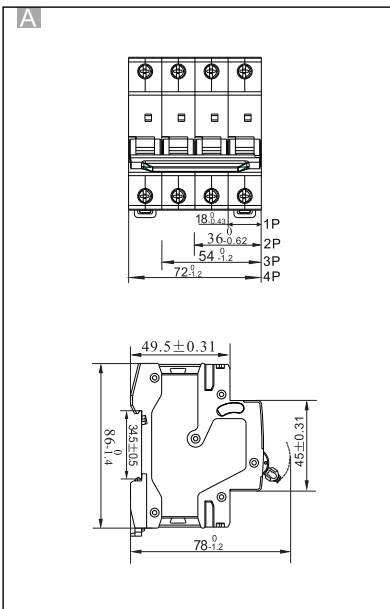


**NB1**

Miniature Circuit Breaker  
 Miniatuurne kaitselüliti  
 Миниатюрен автоматичен прекъсвач  
 Wyłącznik nadprądowy  
 Leitungsschutzschalter  
 Модульный автоматический выключатель  
 Disjoncteur miniature  
 Koje- ja johdonsuoja-automaatti  
 Disjuntor miniatura  
 Automatsikring  
 Jistič  
 Interruttori magnetotermici  
 Disyuntor miniatura  
 Миниатюрни автоматични вимикач  
 Otomatik Sigorta  
 Μικροαυτόματοι διακόπτες  
 Întreprapător de Circuit miniatură  
 Dvärgbrytare / Automatsäkring  
 Miniatur Circuit Breaker  
 Automatsikring  
 Fič-čokón Circuit Breaker  
 Miniatűr circuit breaker  
 Automātslēdzis  
 Modulinis automatinis jungiklis



Caution : Installation by electricians only  
 Ettevaatus: paigaldus elektrikud ainult  
 Внимание: инсталлиране от електротехници само  
 Uwaga: Instalacja tylko przez wykwalifikowany personel  
 Vorsicht: Installation nur durch den Elektriker  
 Предупреждение: монтаж должен выполняться только квалифицированным электротехническим персоналом  
 ATTENTION : l'Installation par du personnel qualifié seulement  
 Varoitus: asennus sallittu vain sähköalan ammattilaiselle  
 Atenção: instalação pelos electricistas somente  
 Advarsel: monteres kun av elektrikere  
 Varování: Montáž pouze osobou s elektrotech. kvalifikací  
 Attenzione: installazione solo da parte di personale addestrato  
 PRECAUCIÓN: instalación por electricistas sólo  
 Увага: монтаж електрики тільки  
 Προσοχή: εγκατάσταση να γίνεται από ηλεκτρολόγους μόνο  
 ATENȚIUNARE: instalarea de electricieni numai  
 Varning: Monteras av behörig elektriker  
 Let op: installatie door electriciens alleen  
 Advarsel: monteres kun af elektrikere  
 Attenzjoni: installazzjoni mill-elettriciști biss  
 Figyelmeztetés: a telepítés a villanyszerelő csak  
 Piesardzīgi: iekārtas, elektrikiem, tikai  
 Įspėjimas: montavimą privalo atlikti elektrikai



**CHINT**  
 CHINT ELECTRIC

Mounting Instructions  
 Paigaldusjuhised  
 инструкции за монтаж  
 Instrukcja montażu  
 Montageanleitung  
 Инструкция по монтажу  
 instructions de montage  
 asennus- ja käyttöohjeet  
 instruções de montagem  
 Monteringsveiledning  
 Montážní návod  
 Istruzioni di montaggio

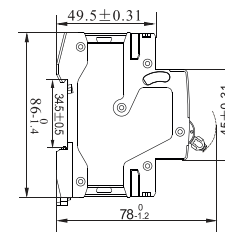
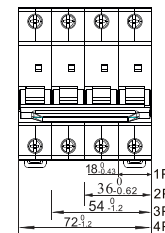
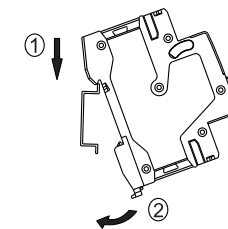
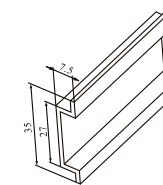
instrucciones de montaje  
 Щодо монтування  
 Montaj Talimatları  
 Οδηγίες Εγκατάστασης  
 Instrucțiuni de montare  
 Monteringsanvisning  
 Montage instructies  
 Monteringsvejledning  
 Istruzioni per il montaggio  
 Szerelési utasítás  
 Montāžas instrukcijas  
 Montavimo instrukcijos

**NB1**

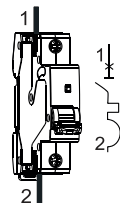
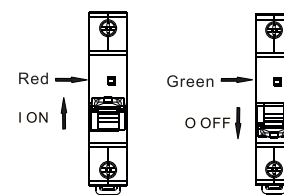
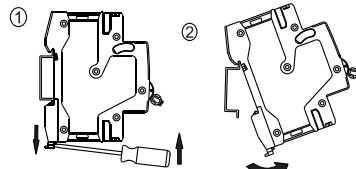
Miniature Circuit Breaker  
 Miniaturne kaitselüliti  
 Миниатюрен автоматичен прекъсвач  
 Wyłącznik nadprądowy  
 Leitungsschutzschalter  
 Модульный автоматический выключатель  
 Disjoncteur miniature  
 Koje- ja johdonsuoja-automaatti  
 Disjuntor miniatura  
 Automatsikring  
 Jistič  
 Interruttori magnetotermici  
 Disyuntor miniatura  
 Миниатюрни автоматични вимикач  
 Otomatik Sigorta  
 Микроαυτόματι διακόπτες  
 Įtrepų pator de Circuit miniatură  
 Dvårgbrytare / Automatsikring  
 Miniatur Circuit Breaker  
 Automatsikring  
 Fič-čokon Circuit Breaker  
 Miniatűr circuit breaker  
 Automātslēdzis  
 Modulinis automatinis jungiklis



Caution : Installation by electricians only  
 Ettevaatus: paigaldus elektrikud ainult  
 Внимание: инсталлиране от електротехници само  
 Uwaga: Instalacja tylko przez wykwalifikowany personel  
 Vorsicht: Installation nur durch den Elektriker  
 Предупреждение: монтаж должен выполняться только квалифицированным электротехническим персоналом  
 ATTENTION : l'Installation par du personnel qualifié seulement  
 Varoitus: asennus sallittu vain sähköalan ammattilaiselle  
 Atenção: instalação pelos electricistas somente  
 Advarsel: monteres kun av elektrikere  
 Varování: Montáž pouze osobou s elektrotech. kvalifikací  
 Attenzione: installazione solo da parte di personale addestrato  
 PRECAUCIÓN: instalación por electricistas sólo  
 Увага: монтаж електрики тільки  
 Dikkat : Kurulum sadece elektrikçiler tarafınca yapılmalıdır  
 Προσοχή: εγκατάσταση να γίνεται από ηλεκτρολόγους μόνο  
 ATENȚIUNĂ: instalarea de electricieni numai  
 Varning: Monteras av behörig elektriker  
 Let op: installatie door electriciens alleen  
 Advarsel: monteres kun af elektrikere  
 Attenzjoni: installazzjoni mill-elettriciisti biss  
 Figyelmeztetés: a telepítés a villanyszerelő csak  
 Piesardzīgi: iekārtas, elektrikiem, tikai  
 Įspėjimas: montavimą privalo atlikti elektrikai

**A****B****C**

		1 2
	Z2	
	L: 13mm	1 2
	S: (1-16)mm <sup>2</sup>	
	2.5 N · m	

**E****D****CHINT**  
CHINT ELECTRIC

Mounting Instructions  
 Paigaldusjuhised  
 инструкции за монтаж  
 Instrukcja montażu  
 Montageanleitung  
 Инструкция по монтажу  
 instructions de montage  
 asennus-ja käyttöohjeet  
 instruções de montagem  
 Monteringsveiledning  
 Montážní návod  
 Istruzioni di montaggio

instrucciones de montaje  
 Щодо монтажування  
 Montaj Talimatları  
 Οδηγίες Εγκατάστασης  
 Instrucțiuni de montare  
 Monteringsanvisning  
 Montage instructies  
 Monteringsvejledning  
 Istruzioni per il montaggio  
 Szerelési utasítás  
 Montāžas instrukcijas  
 Montavimo instrukcijos