

CONDROL

EN Cross Line Laser
DE Kreuzlinienlaser
RU Лазерный нивелир



USER MANUAL / BEDIENUNGSANLEITUNG / РУКОВОДСТВО ПОЛЬЗОВАТЕЛЯ

TM.by
ONLINE STORE

<https://tm.by>
Интернет-магазин TM.by

EN CONTENTS

PRODUCT DESCRIPTION	4
SET	4
SAFETY REGULATIONS	6
TECHNICAL SPECIFICATIONS	7
OPERATION	8
ACCURACY CHECK	9
CARE AND MAINTENANCE	13
UTILIZATION	14
WARRANTY	14

DE INHALT

PRODUKTBESCHREIBUNG	16
LIEFERUMFANG	16
SICHERHEITSHINWEISE	18
TECHNISCHE SPEZIFIKATIONEN	19
BETRIEB	20
GENAUIGKEITSUEBERPRUEFUNG	21
PFLEGE	24
ENTSORGUNG	25
GARANTIE	26
WARTUNG UND REPARATUR	27

RU СОДЕРЖАНИЕ

ОПИСАНИЕ ПРИБОРА	28
КОМПЛЕКТАЦИЯ	28
УКАЗАНИЯ ПО ТЕХНИКЕ БЕЗОПАСНОСТИ	30
ТЕХНИЧЕСКИЕ ХАРАКТЕРИСТИКИ	31
РАБОТА С ПРИБОРОМ	32
ПРОВЕРКА ТОЧНОСТИ	33
УХОД И ЭКСПЛУАТАЦИЯ	37
ГАРАНТИЙНЫЕ ОБЯЗАТЕЛЬСТВА	38
СЕРВИС И КОНСУЛЬТАЦИОННЫЕ УСЛУГИ	38
УТИЛИЗАЦИЯ	39

PRODUCT DESCRIPTION

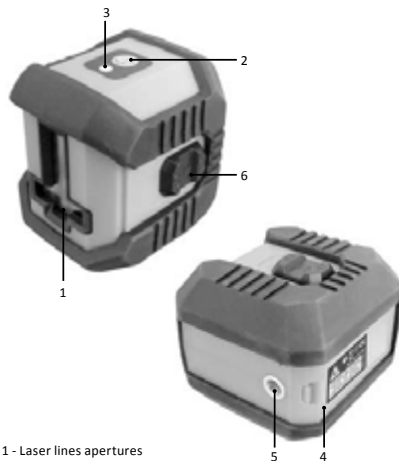
Cross line laser CONDROL Qb is intended to build and check vertical and horizontal lines and planes, as well as inclined lines and planes. The product is suitable for use at indoor building areas.

The product has 2 operating modes:

- blocked compensator, to build inclined lines and planes;
- automatic levelling to project horizontal and vertical lines and planes. Levelling function allows to automatically compensate irregularities within self-levelling range of $\pm 5^\circ$.

SET

1. Laser level – 1 pc.
2. Tripod – 1 pc.
3. Batteries (AAA) - 2 pcs.
4. User manual – 1 pc.



- 1 - Laser lines apertures
- 2 - Switch on laser lines
- 3 - Light indicator
- 4 - Battery cover
- 5 - Tripod mount 1/4"
- 6 - ON/OFF



SAFETY REGULATIONS

The user manual should be read carefully before you use the product for the first time. Unintended use of the product can be dangerous for human's health and cause serious injury. Keep this user manual. If the product is given to somebody for temporary use, be sure to enclose user manual to it.

- Do not misuse the product;
- Do not remove warning signs and protect them from abrasion, because they contain information about safe operation of the product.



The device belongs to laser product class 2 in accordance with EN 60825-1 with a 630-670 nm wavelength.

- Do not point the laser beam at people or animals, at glossy reflective surfaces, do not look into the laser beam yourself.
- Install the unit in such a way as not to dazzle people and animals.
- Do not disassemble or repair the product yourself. Intrust product repair to qualified personnel and use original spare parts only.
- Do not use the product in explosive environment, close to flammable materials.
- Store the product away from children and unauthorized people.
- Laser intensive glasses are used for better recognition of the laser beam, do not use them for other purposes. Laser glasses do not protect from laser radiation as well as ultraviolet radiation and reduce color perception.



TECHNICAL SPECIFICATIONS

Working range	10 m*
Levelling accuracy	± 0,5 mm/m
Self-leveling range	±5°
Build inclined lines and planes	√
Working temperature	+5°C...+35°C
Storage temperature	-20°C...+70°C
Laser type	635 nm, <1 mW, class II
Tripod mount	1/4"
Batteries	2x1,5V LR6 alkaline (AAA)
Weight	175 g
Dimensions	65*57*67 mm

* An operating range can be different from the stated above subject to light conditions.

OPERATION

Remove the battery cover, insert the batteries, observing correct polarity. Light indicator will be on, when the power is low.

Place an instrument on a firm and stable surface or a tripod. Move lever lock to choose necessary operating mode:

1) Blocked compensator, to build inclined lines and planes:


Move lever lock to locked position . Compensator is locked.


Press and hold button  for 3 seconds. Horizontal plane will switch on. Press and hold button  for 3 seconds to switch on necessary laser planes.

2) Automatic levelling, to build horizontal and vertical lines and planes:

Move lever lock to unlocked position . Compensator is unlocked.

Laser lines blink when the instrument is out of self-levelling range.

Short press button  to switch on necessary laser planes.


To switch off the product move lever lock to «OFF»  position.

ACCURACY CHECK

Check of horizontal line

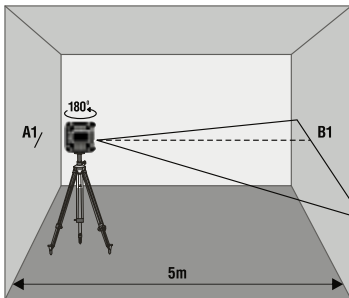
Check of horizontal line is carried out by using 2 walls located opposite each other at a distance of 5m.

1. Put the instrument as close as possible to the wall so that laser emitters are located opposite the wall.

2. Move lever lock to unlocked position  and switch on horizontal plane.

Mark location of horizontal line on the wall as A1.

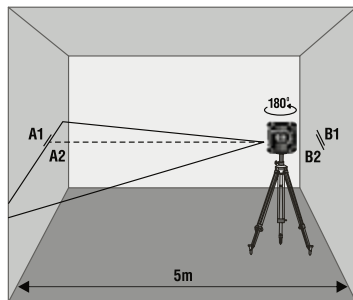
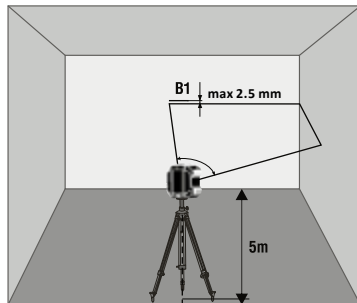
3. Turn the instrument by 180° and mark location of horizontal line on another wall as B1.



4. Turn the instrument to the right. Measure vertical deviation of horizontal line from point B1. If deviation exceeds 2.5 mm – please contact service center.




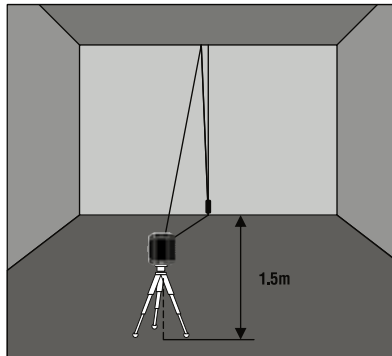
5. Repeat actions in paragraph 4 by turning the instrument to the left.
6. Install the instrument closer to the opposite wall. Mark location of horizontal line on the wall as B2.
7. Turn the instrument by 180° and mark location of horizontal line on the opposite wall as A2.
8. Measure vertical distance between marks A1, A2 and B1, B2. If distance between measured values exceeds 5 mm – please contact service center.



Check of vertical line

Use a plumb bob as a reference of a vertical. Place the instrument at distance of 1,5m from the plumb bob.

1. Move lever lock to unlocked position , then switch on vertical plane and align vertical laser line with the low point of plumb bob.
2. If deviation between the laser line and the plumb line exceeds ± 0.5 mm per 1m of the plumb bob length (for a 2.5m plumb bob deviation shouldn't exceed 1.5mm) please contact service center.

**CARE AND MAINTENANCE**

Attention! The product is an accurate optical mechanic device and requires careful handling. Check the accuracy before using.

To increase the operating time and avoid the risk of unintentional blindness switch the laser on only when you are ready to make measurements.

If operated near objects or air streams with different from the environment temperature the laser line may tremble due to heterogeneity of the atmosphere. The longer is the distance, the more trembling can be observed

The width of the laser line increases with the increasing of the operating distance. The layout should be made along the axis of the laser line. For maximum accuracy, use the middle portion of the laser line.

It should be noted that the shape of the laser line on the object's surface (e.g., walls, ceilings, etc.) depends on the curvature and tilt of the surface relative to the laser plane.

Maintenance of the following recommendations will extend the life of the device:

- Transport and carry the product only with locked compensator.
- Keep the product clean and protected from any bumps, dust and dampness; do not allow getting moisture, dust or other dirt inside of the product.
- In case if any moisture goes into the product, remove the batteries and take it to the service center.
- Do not keep or use the device for a long time at high humidity conditions.
- Keep the instrument clean and wipe it with a clean and soft cloth.

Mishandling of the following rules can cause electrolite leakage from the batteries or other damages:

- Remove the batteries from the product if you do not use it for a long time.
- Do not use different power supply types with different charge levels.
- Do not leave discharged batteries in the product.

UTILIZATION

Expired tools, accessories and package should be passed for waste recycle. Please send the product to the following address for proper recycle:

Condrol GmbH
Wasserburger Strasse 9
84427 Sankt Wolfgang
Germany



Do not throw the product in municipal waste!

According to European directive 2002/96/EC expired measuring tools and their components must be collected separately and submitted to environmentally friendly recycle of wastes.

WARRANTY

All Condrol GmbH products go through post-production control and are governed by the following warranty terms. The buyer's right to claim about defects and general provisions of the current legislation do not expire.

- 1) Condrol GmbH agrees to eliminate all defects in the product, discovered during the warranty period, that represent the defect in material or workmanship in full volume and at its own expense.
- 2) The warranty period is 24 months and starts from the date of purchase by the end consumer (see the original supporting document).

- 3) The Warranty doesn't cover defects resulting from wear and tear or improper use, malfunction of the product caused by failure to observe the instructions of this user manual, untimely maintenance and service and insufficient care, the use of non-original accessories and spare parts. Modifications in design of the product relieve the seller from responsibility for warranty works. The warranty does not cover cosmetic damage, that doesn't hinder normal operation of the product.
 - 4) Condrol GmbH reserves the right to decide on replacement or repair of the device.
 - 5) Other claims not mentioned above, are not covered by the warranty.
 - 6) After holding warranty works by Condrol GmbH warranty period is not renewed or extended.
 - 7) Condrol GmbH is not liable for loss of profit or inconvenience associated with a defect of the device, the rental cost of alternative equipment for the period of repair.
- This warranty applies to German law except provision of the United Nations Convention on contracts for the international sale of goods (CISG).

In warranty case please return the product to retail seller or send it with defect description to the following address:

Condrol GmbH
Wasserburger Strasse 9
84427 Sankt Wolfgang
Germany

PRODUKTBESCHREIBUNG

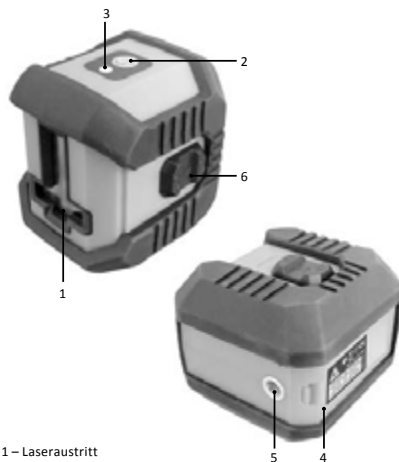
Der Multilini – Kreuzlinienlaser CONDROL Qb wird zur Ermittlung und Ueberpruefung von horizontalen und vertikalen Linien, sowie von Ebenen mit jeglicher Neigung verwendet.
Er ist für den Außenbereich geeignet.

Das Geraet hat zwei Betriebsarten:

- Ohne Nivellierautomatik zum Erzeugen von geneigten Linien und Ebenen.
- Mit Nivellierautomatik der Gehaeuseneigung bis zum $\pm 5^\circ$ zum Erzeugen horizontalen und vertikalen Laserlinien und Ebenen.

LIEFERUMFANG

1. Kreuzlinienlaser – 1 St.
2. Stativ – 1 St.
3. Batterien (AAA) - 2 St.
4. Betriebsanleitung – 1 St.



- 1 – Laseraustritt
- 2 – Ein-/ Aus-Taste
- 3 – Anzeige
- 4 – Batteriedeckel
- 5 – Stativgewinde 1/4"
- 6 – Pendelsperre

SICHERHEITSHINWEISE

Bitte lesen und befolgen Sie fuer die sichere Verwendung Ihres Geraets alle Anweisungen. Warnschilder muessen stets sichtbar und erkennbar sein. Bewahren Sie diese Bedienungsanleitung auf und werfen Sie sie nicht weg. Bei nicht fachgerechter Anwendung koennen Sie Laserstrahlung ausgesetzt sein.

Sie erhalten Ihr Geraet mit einem Warnschild in Englisch. Bitte beachten Sie das hier abgebildete Warnschild in Deutsch.



Richten Sie den Laserstrahl niemals auf Personen oder Tiere. Blicken Sie nicht in den Laserstrahl, auch nicht mit optischen Instrumenten. Sie gefaehrden Ihr Augenlicht. Ihr Geraet erzeugt Laserstrahlung der Klasse 2 gemaess EN60825-1. Die Laserbrille dient nicht als Schutzbrille, sondern zur besseren Sichtbarkeit des Laserstrahls. Sie bietet keinen Schutz vor Laserstrahlung. Die Laserbrille kann nicht als Sonnenbrille verwendet werden. Der Einsatz im Strassenverkehr ist verboten. Die Laserbrille schuetzt nicht vor UV-Licht und verringert die Wahrnehmung von Farbunterschieden. Reparatur und Wartung duerfen nur durch Fachpersonal mit Qualifikation erfolgen, das originale Ersatzkomponenten einsetzt. Kinder duerfen aus Sicherheitsgruenden das Geraet nur unter Aufsicht benutzen. Verwenden Sie das Geraet nicht in der Naehе von brennbaren Stoffen, da im Geraet Funken entstehen koennen. Die Halterung des Geraets beinhaltet Magnete. Verwenden Sie sie daher nicht in der Naehе von Herzschrittmachern, da deren Funktion durch Magnetfelder gestoert werden kann. Vermeiden Sie ebenso die Naehе zu magnetischen Datentraegern oder Geraeten, die auf Magnetfelder reagieren. Die Folge koennen Datenloeschungen oder –zerstoerung sein.



TECHNISCHE SPEZIFIKATIONEN

Reichweite	10 m*
Genauigkeit	± 0,5 mm/m
Selbstnivellierung	±5°
Eryeugen geeigneten Ebenen	√
Betriebstemperatur	+5°C...+35°C
Lagertemperatur	-20°C...+70°C
Lasertyp	635 nm, <1 mV, Laserklasse II
Stativaufnahme	1/4"
Batterien	2x1,5V LR6 (AAA)
Gewicht	175 g
Abmessungen	65*57*67 mm

* Die Reichweite kann durch ungünstige Umgebungsbedingungen (z.B. direkte Sonneneinstrahlung) verringert werden.


BETRIEB

Öffnen Sie das Batteriefach und setzen Sie beide Batterien ein, bevor Sie das Gerät in Betrieb nehmen. Achten Sie dabei auf die richtige Polung. Bei niedrigem Batteriestand blinkt der Batterieanzeiger. Stellen Sie das Messwerkzeug auf einen Stativ oder eine stabile Oberfläche.

Schieben Sie den Ausschalter, um den Betriebsmodus auszuwählen:

1) Pendel ist gesperrt – zum Erzeugen geneigter Linien und –Ebenen:

Schieben Sie den Ein-/ Aus-Taste  in die Position „OFF“. Das Pendel ist gesperrt.

Drücken Sie die Taste  und halten 3 Sekunden, das Gerät und die horizontale Laserlinie schalten sich ein.


Drücken Sie und halten die Taste  3 Sekunden, um die nötigen Laserstrahlen einzuschalten.

2) Arbeiten mit Nivellierautomatik – zum Erzeugen horizontalen und vertikalen Linien und Ebenen:

Schieben Sie den Ein-/ Aus-Taste  in die Position „ON“. Das Pendel ist gelockt.

Befindet sich die Neigung vom Gehäuse außerhalb des Selbstnivellierbereiches, beginnen Laserstrahlen zu blinken.

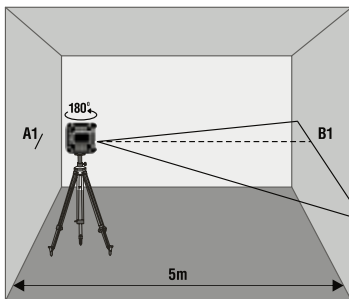
Drücken Sie kurz die Taste  und schalten die nötigen Laserstrahlen ein.

Um das Gerät auszuschalten, schieben Sie den Ein-/ Aus-Taste  in die Position „OFF“

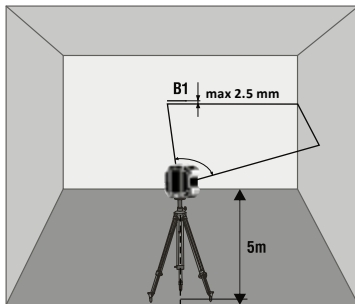
GENAUIGKEITSUEBERPRUEFUNG**Überprüfung der horizontalen Linie**

Für diese Überprüfung ist eine freie Messdistanz von 5 Metern auf einer festen Oberfläche zwischen zwei Wänden A und B notwendig.

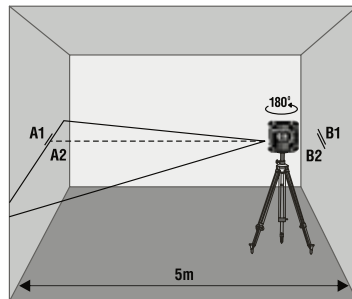
1. Montieren Sie das Instrument auf einem Stativ oder platzieren Sie es auf einer festen und ebenen Oberfläche in der Nähe der Wand. Richten Sie den Laser auf eine Wand.
2. Schalten Sie das Gerät ein. Aktivieren Sie die horizontale Laserlinie bei gelockter Pendelsperre und markieren Sie die horizontale Laserlinie an der nahen Wand mit dem Punkt A1.
3. Drehen Sie das Gerät um 180° und markieren Sie die Position der Laserlinie auf der gegenüberliegenden Wand mit dem Punkt B1.



4. Drehen Sie das Gerat nach rechts und messen Sie die vertikale Differenz der horizontalen Linie vom Punkt B1. Ist die Differenz mehr als 2.5 mm, kontaktieren Sie bitte Ihren Haendler oder ein autorisiertes Servicezentrum.
5. Wiederholen Sie den Punkt 4, wobei Sie das Gerat aber nach links drehen.
6. Stellen Sie das Gerat an die gegenueberliegende Wand und markieren Sie die Position der horizontalen Linie an der nahen Wand mit dem Punkt B2.
7. Drehen Sie das Gerat um 180° und markieren Sie die Position der Laserlinie an der gegenueberliegenden Wand mit dem Punkt A2.
8. Messen Sie den Abstand zwischen den Punkten A1, A2 und B1, B2. Ist der Abstand mehr als 10 mm, kontaktieren Sie bitte Ihren Haendler oder ein autorisiertes Servicezentrum.



22

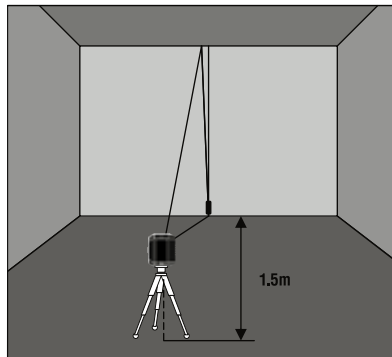


23

Ueberpruefung der Vertikallinie

Befestigen Sie ein Senklot an einer Schnur. Positionieren Sie das Gerat ca. 1,5 m von dem Senklot entfernt.

1. Loesen Sie den Pendel, schalten Sie das Gerat ein und richten Sie die Vertikallinie auf die Schnur aus.
2. Ist die Abweichung zwischen Linie und Schnur groesser als 0,5 mm auf einen Meter der Lotschnur (z.B. Ist die Lotschnur z.B. 2,5 m lang, darf die Abweichung 1,5 mm nicht uebersteigen) - kontaktieren Sie bitte Ihren Haendler oder ein autorisiertes Servicezentrum.

**PFLEGE**

Achtung! CONDROL Qb ist ein präzises optisch-mechanisches Gerat und soll stets vorsichtig behandelt werden. Prüfen Sie den Zustand des Gerätes, nachdem es fallen gelassen wurde oder anderen mechanischen Belastungen ausgesetzt war.

Schalten Sie das Gerat nach der Verwendung wieder ab, da andere Personen oder Tiere von den Laserstrahlen geblendet werden koennen.

- Behandeln Sie das Gerat mit Sorgfalt, so wie Sie eine Kamera, ein Fernglas oder ein anderes optisches Gerat verwenden.
- Vermeiden Sie Stoesse, staendige Vibrationen und extreme Temperaturen.
- Verwenden Sie die Batterie entsprechend den Sicherheitsvorschriften.
- Tauchen Sie das Gerat nicht unter Wasser.
- Wischen Sie Schmutz mit einem feuchten, weichen Tuch ab.
- Verwenden Sie keine aggressiven Reinigungs- oder Loesungsmittel.
- Behandeln Sie das Gerat wie ein Teleskop oder eine Kamera.

ENTSORGUNG

Geraete, Zubehoer und die Verpackung sollen recycelt werden (Wiederverwertung). Zum Recycling schicken Sie das Gerat bitte an:

Condrol GmbH
Wasserburger Strasse 9
84427 Sankt Wolfgang
Deutschland



Werfen Sie das Gerat nicht in den Restmuell. Gemaess der Europaeischen Richtlinie 2002/96/EG ueber Altgeraete mit Elektronik und ihrer Umsetzung in nationales Recht sind Sie verpflichtet, nicht mehr gebrauchsfaeihige Messwerkzeuge getrennt zu sammeln und zu einer Recyclingstelle zu bringen.

GARANTIE

Alle Gerate der Condrol GmbH werden vor dem Verlassen der Produktion geprüft und unterliegen den folgenden Garantiebestimmungen. Maengelhaftungsansprueche des Kaeufers und gesetzliche Rechte bleiben davon unberuehrt.

- 1) Die Condrol GmbH verpflichtet sich zur kostenlosen Behebung der Maengel am Gerat, falls diese nachweislich innerhalb der Garantiezeit auf einen Material- oder Produktionsfehler zurueckzufuehren sind.
- 2) Die Garantiezeit betraegt 24 Monate bei gewerblichen Produkten und beginnt am Datum des Kaufs an den ersten Endabnehmer (siehe Originalbeleg). Die Betriebsdauer Ihres Gerates betraegt 36 Monate.
- 3) Die Garantie trifft nicht fuer Teile zu, deren Fehlfunktion auf Gebrauch oder Verschleiss zurueckzufuehren ist. Fuer Maengel am Gerat, die durch Nichtbeachten der Bedienungsanleitung, nicht bestimmungsgemaessen Gebrauch, unzureichenden Service und Pflege, Verwendung von Nicht- Condrol GmbH-Zubehoer oder Ersatzteilen entstehen, gilt die Garantie nicht. Durch Veraenderungen oder Zusatze am Gerat erlischt die Garantie. Fuer Maengel, die den normalen Gebrauch des Gerates nicht beeintraehtigen, gilt die Garantie nicht.
- 4) Die Condrol GmbH behaelt sich das Recht vor, nach eigener Entscheidung das Gerat zu reparieren oder zu ersetzen.
- 5) Andere Ansprueche als die oben genannten werden nicht ueber die Garantie abgedeckt.
- 6) Nach Garantieleistungen durch die Condrol GmbH wird die Garantiezeit nicht erneuert und auch nicht verlaengert.
- 7) Die Condrol GmbH uebernimmt keine Verantwortung fuer Gewinnverlust und andere Umstaende, die mit dem defekten Gerat in Verbindung stehen. Die Condrol GmbH uebernimmt keine Kosten fuer Miet- oder Leihgeraete waehrend der Reparatur.

Fuer die Garantie gilt deutsches Recht. Ausgeschlossen ist das CISG (Uebereinkommen der Vereinten Nationen ueber den internationalen Warenkauf). Aenderungen vorbehalten.

WARTUNG UND REPARATUR

Falls das Gerat defekt ist, bringen Sie es bitte zu Ihrem Haendler zurueck. Falls Sie das Gerat nicht bei einem Haendler gekauft haben, schicken Sie es mit einer Fehlerbeschreibung bitte an:

Condrol GmbH
Wasserburger Strasse 9
84427 Sankt Wolfgang
Deutschland

Waehrend des Transports und der Aufbewahrung sollte das Gerat in seiner Tasche oder Koffer sein. Saeubern Sie besonders die Austrittsfenster der Laserstrahlen und vermeiden Sie die dort Fusselbildung. Die Saeuberung mit Reinigungs- und Loesungsmittel ist untersagt. Verwenden Sie anstelle ein weiches, feuchtes Tuch. Halten Sie das Gerat nicht unter Wasser oder in andere Fluessigkeiten. Das eigenstaendige Oeffnen des Gerats ist untersagt. Es darf nur von einem autorisierten Servicezentrum geoeffnet werden.

ОПИСАНИЕ ПРИБОРА

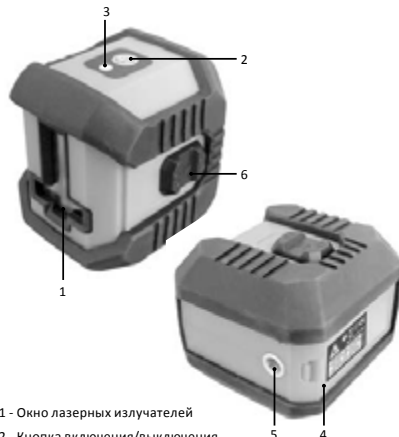
Мультипризменный лазерный нивелир CONDROL Qb предназначен для построения и контроля вертикальных и горизонтальных плоскостей и линий, а также линий и плоскостей с произвольным наклоном. Прибор предназначен для эксплуатации в закрытых помещениях.

Прибор имеет 2 режима работы:

- с заблокированным компенсатором, для построения плоскостей и линий под произвольными углами;
- с автоматической компенсацией наклона корпуса прибора до $\pm 5^\circ$ для построения горизонтальных и вертикальных плоскостей и линий.

КОМПЛЕКТАЦИЯ

1. Лазерный нивелир – 1 шт.
2. Штатив – 1 шт.
3. Элементы питания (AAA) - 2 шт.
4. Руководство пользователя – 1 шт.

Внешний вид прибора

- 1 - Окно лазерных излучателей
- 2 - Кнопка включения/выключения лазерных излучателей
- 3 - Световой индикатор
- 4 - Крышка батарейного отсека
- 5 - Резьба крепления на штатив 1/4"
- 6 - Движок блокиратора



УКАЗАНИЯ ПО ТЕХНИКЕ БЕЗОПАСНОСТИ

Внимание! Данная инструкция по эксплуатации является неотъемлемой частью Вашего прибора. Прежде чем приступить к работе с прибором, внимательно прочтите инструкцию. При передаче прибора во временное пользование обязательно приложите к нему данную инструкцию.

- Не удаляйте наклейки и таблички и предохраняйте их от стирания, т.к. они содержат информацию по безопасной эксплуатации прибора.



Лазерное излучение!
Не направляйте в глаза
Лазер класса 2
<1 мВт, 630-670 нм
IEC 60825-1: 2007-03

- Не направляйте лазерный луч на людей и животных, на блестящие отражающие поверхности, избегайте прямого зрительного контакта с лазерным лучом.
- Устанавливайте прибор таким образом, чтобы избежать непреднамеренного ослепления людей и животных.
- Использование прибора не по назначению может быть опасно для здоровья.
- Не разбирайте и не ремонтируйте прибор самостоятельно. Обслуживание и ремонт следует поручать только квалифицированным специалистам и с применением оригинальных запасных частей.
- Храните прибор вне досягаемости детей и посторонних лиц.
- Очки для работы с лазерным инструментом служат для лучшего распознавания лазерного луча, не используйте их для других целей. Лазерные очки не защищают от лазерного излучения, не предназначены для защиты от ультрафиолетового излучения и ухудшают восприятие цветов.

ТЕХНИЧЕСКИЕ ХАРАКТЕРИСТИКИ

Рабочий диапазон	10 м*
Точность выравнивания	± 0,5 мм/м
Диапазон выравнивания	±5°
Построение наклонных плоскостей	v
Рабочая температура	+5°C...+35°C
Температура хранения	-20°C...+70°C
Тип лазера	650 нм, <1 мвт, класс II
Тип резьбы для установки на штатив	1/4"
Элемент питания	2x1,5В щелочные LR6 (AAA)
Вес	175 г
Габаритные размеры	65*57*67 мм

*Рабочий диапазон может отличаться от заявленного в зависимости от условий освещенности.




РАБОТА С ПРИБОРОМ


Перед началом работы откройте батарейный отсек и установите элементы питания, соблюдая полярность. При низком уровне заряда элементов питания световой индикатор будет гореть.

Установите прибор на твердую устойчивую поверхность или штатив. Движком блокиратора выберите режим работы прибора:


1) Компенсатор заблокирован – для построения плоскостей и линий с произвольным углом наклона:

Переведите движок блокиратора в положение **OFF** .


Компенсатор заблокирован. Для включения прибора нажмите и удерживайте кнопку  в течение 3 сек. При этом включится лазер горизонтальной плоскости.


Нажмите и удерживайте кнопку  в течение 3 секунд для включения необходимых для работы лазерных излучателей.

2) Режим автоматической компенсации – для построения горизонтальных и вертикальных плоскостей и линий:

Переместите движок блокиратора в положение **ON** .

Компенсатор разблокирован. Если наклон корпуса прибора превышает диапазон самовыравнивания, лазерные излучатели мигают.

Кратковременными нажатиями кнопки  включите необходимые для работы лазерные излучатели.

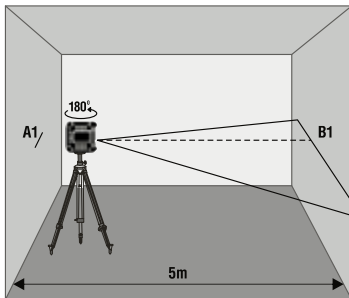
Для выключения прибора переведите движок блокиратора в положение **OFF** .

ПРОВЕРКА ТОЧНОСТИ

Проверка горизонтали

Для проверки необходимы 2 параллельные вертикальные стены, расположенные друг напротив друга на расстоянии 5 м.

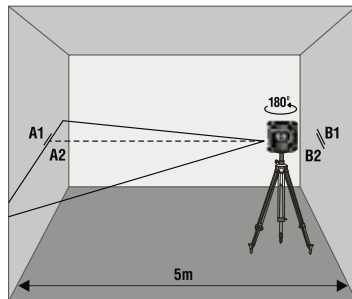
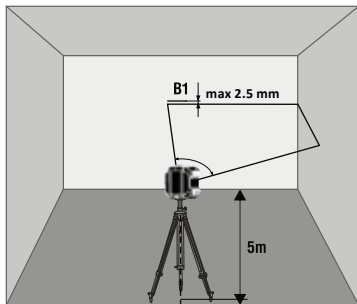
1. Установите прибор максимально близко к одной из стен, разверните прибор излучателями в сторону стены.
2. Разблокируйте компенсатор, включите горизонтальный излучатель, отметьте положение оси горизонтального луча на ближней стене – метка А1.
3. Поверните прибор на 180° и отметьте положение луча на дальней стене – метка В1.



4. Поверните прибор вправо, измерьте вертикальное отклонение оси горизонтального луча от точки В1. Если отклонение превышает 2.5 мм – обратитесь в сервисный центр.



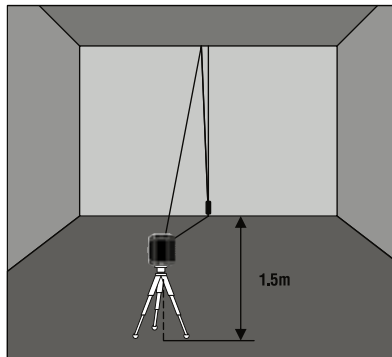
5. Повторите пункт 4 поворачивая прибор влево.
6. Перенесите прибор к противоположной стене, отметьте положение оси горизонтального луча на ближней стене – метка B2.
7. Поверните прибор на 180° и отметьте положение оси горизонтального луча на противоположной стене – точка A2.
8. Измерьте вертикальное расстояние между метками A1, A2 и B1, B2. Если разница между измеренными значениями превышает 10 мм – обратитесь в сервисный центр.



Проверка вертикали

В качестве эталона вертикали используйте отвес. Установите прибор на расстоянии порядка 1,5 м от отвеса.

1. Разблокируйте компенсатор, включите вертикальный излучатель, совместите ось вертикальной лазерной линии с нижней точкой отвеса.
2. Если отклонение оси вертикальной линии от подвеса превышает 0,5 мм на 1 м длины подвеса (например, для отвеса длиной 2,5 м максимальное отклонение не должно превышать 1,5 мм) – обратитесь в сервисный центр.

**УХОД И ЭКСПЛУАТАЦИЯ**

Внимание! Прибор является точным оптико-механическим устройством и требует бережного обращения. Перед началом работ, а также после механических воздействий (падение, удары) проводите проверку точности прибора.

Для увеличения времени работы, а также для уменьшения риска непреднамеренного ослепления следует выбирать минимально необходимое количество включенных лазерных модулей.

При работе вблизи объектов или воздушных потоков отличающихся по температуре от окружающей среды из-за неоднородности атмосферы возможно дрожание лазерной линии. При увеличении расстояния эффект усиливается.

С увеличением расстояния ширина лазерной линии увеличивается. Разметку следует производить по оси лазерной линии.

Для получения максимальной точности используйте средний участок лазерной линии.

Следует учитывать, что форма лазерных линий на поверхности объекта (например, на стенах, перекрытиях и пр.) зависит от кривизны и наклона поверхности по отношению к лазерной плоскости.

Соблюдение следующих рекомендаций продлит срок службы прибора:

- Перемещайте прибор только с заблокированным компенсатором.
- Оберегайте прибор от ударов, падений, сильных вибраций, не допускайте попадания внутрь прибора влаги, строительной пыли, посторонних предметов.
- В случае попадания в прибор влаги в первую очередь выньте элементы питания, затем обратитесь в сервисный центр.
- Не храните и не используйте прибор в течение длительного времени в условиях повышенной влажности.

- Чистку прибора следует производить влажной мягкой салфеткой.

Несоблюдение следующих правил может привести к вытеканию электролита из элементов питания и порче прибора:

- Вынимайте элементы питания из прибора, если он не используется в течение длительного времени.
- Не используйте элементы питания разного вида, с разным уровнем заряда.
- Не оставляйте в приборе разряженные элементы питания.

ГАРАНТИЙНЫЕ ОБЯЗАТЕЛЬСТВА

Гарантийный период составляет 24 месяца с даты продажи. Срок службы прибора - 36 месяцев.

Гарантия покрывает все расходы по ремонту или замене прибора.

Гарантия не покрывает транспортные расходы, связанные с возвратом прибора в ремонт.

Гарантийные обязательства не распространяются на повреждения, ставшие результатом механического или иного воздействия, нарушений правил эксплуатации, самостоятельного ремонта, а также на элементы питания.

Гарантийные обязательства не распространяются на случаи потери точности, возникшие в процессе эксплуатации прибора не по причине заводского брака, а также в случае обрыва подвижных цепей питания компенсатора в результате интенсивной эксплуатации или нарушений правил эксплуатации.

Расходы по настройке прибора оплачиваются отдельно.

Производитель оставляет за собой право вносить изменения в конструкцию, алгоритмы работы, комплектацию прибора без предварительного уведомления.

СЕРВИС И КОНСУЛЬТАЦИОННЫЕ УСЛУГИ

Контакты для связи, консультации можно получить на сайте www.condtrol.ru.

УТИЛИЗАЦИЯ

Отслужившие свой срок инструменты, принадлежности и упаковку должны быть утилизированы согласно действующим законам вашей страны.

Не выбрасывайте аккумуляторы/батареи в коммунальный мусор, не бросайте их в огонь или воду. Аккумуляторы/батареи следует собирать и сдавать на рекуперацию или на экологически чистую утилизацию.

Только для стран-членов ЕС:

Не выбрасывайте инструменты в коммунальный мусор!

Согласно Европейской Директиве 2002/96/ЕС о старых электрических и электронных инструментах и приборах и ее претворению в национальное право, отслужившие свой срок измерительные инструменты должны собираться отдельно и быть переданы на экологически чистую рекуперацию отходов.

Неисправные или пришедшие в негодность аккумуляторы/батареи должны быть утилизированы согласно Директиве 2006/66/ЕС.

Производитель оставляет за собой право вносить изменения в конструкцию, алгоритмы работы, комплектацию прибора без предварительного уведомления.

CONDROL

LASER DISTANCE METERS
LASER-ENTFERNUNGSMESSER
ЛАЗЕРНЫЕ ДАЛЬНОМЕРЫ



XP1



XP2



XP3



XP4

LASER LEVELS
KREUZLINIENLASER
ЛАЗЕРНЫЕ НИВЕЛИРЫ



UniX 360 UniX 360 Pro XLine Duo XLine Combo XLine Penta

www.condrol.com

TM.by
ONLINE STORE

<https://tm.by>
Интернет-магазин TM.by