



8 (800) 550-30-13
www.markaone.ru



ПАСПОРТ ВАННЫ

100% литьевой акрил

КАЗАНЬ

УВАЖАЕМЫЙ ПОКУПАТЕЛЬ!

**Благодарим Вас за то, что Вы приобрели наше изделие!
Вы сделали правильный выбор!**

Преимущества ванн компании «MARKA ONE»:

1. 100% литевой акрил по всей толщине материала. Это гарантирует белизну ванны в течение всего срока эксплуатации, антибактериальные свойства, ремонтпригодность.

2. С обратной стороны, ванны армированы стекловолокном. Высокопрочные стеклянные волокна обеспечивают прочность и жесткость изделия. Связующее придает материалу монолитность, способствует эффективному использованию механических свойств стеклянного волокна и равномерному распределению усилий между волокнами, защищает волокно от химических, атмосферных и других внешних воздействий, а также само воспринимает часть усилий, развивающихся в материале при работе под нагрузкой. Ещё один из возможных вариантов армирования ванн «MARKA ONE» - уникальная технология армирования полиуретаном, который наносится поверх слоя из стеклоровинга и существенно повышает качество производимых ванн.

3. Повышенная прочность ванны, которая складывается из нескольких факторов: улучшенная конструкция рамы, усиление бортов ванны по всему периметру, настенные крепежные элементы, а также качество материала и армирования.

Внимание!

Изготовитель оставляет за собой право вносить изменения в конструкцию, не ухудшающие потребительские свойства и безопасность изделия.

Содержание

| | |
|---|----|
| 1. Схема установки прямоугольных ванн | 3 |
| 1.1. Установка рамы на ванну | 3 |
| 1.2. Установка декоративной панели на ванну | 10 |
| 2. Схема установки асимметричных ванн | 16 |
| 2.1. Установка рамы на ванну | 16 |
| 2.2. Установка декоративной панели на ванну | 27 |
| 3. Схема установки угловых ванн | 35 |
| 3.1. Установка рамы на ванну | 35 |
| 3.2. Установка декоративной панели на ванну | 36 |
| 4. Условия гарантии | 38 |
| 5. Условия эксплуатации и правила ухода | 39 |
| 6. Отметки о ремонте | 40 |
| 7. Гарантийный талон | 41 |

Паспорт является действительным для следующих моделей ванн:

| Тип ванны | Модель ванны | Размерный ряд, см | | | | | | | | | | |
|---------------|-------------------|-------------------|-----|-----|-----|-----|-----|-----|-----|-----|-----|-----|
| | | 120 | 130 | 140 | 150 | 155 | 160 | 165 | 170 | 175 | 180 | 190 |
| Прямоугольная | AELITA 75, 80 | | | | X | | | | X | | X | |
| | DIPSA 75 | | | | | | | | X | | | |
| | ENNA 75 | | | | | | | | X | | | |
| | KLEO 75 | | | | | | X | | | | | |
| | LIBRA 70 | | | | | | | | X | | | |
| | MODERN 70,75 | X | X | X | X | X | X | X | X | X | X | |
| | PRAGMATIKA 75,80 | | | | | | | | X | | | X |
| | RAGUZA 80, 90 | | | | | | | | | | X | X |
| | VIOLA 70 | X | | | X | | | | | | | |
| | VITA 70 | | | | X | | X | | | | | |
| | NEGA 95 | | | | | | | | X | | | |
| SIRAKUSA 120 | | | | | | | | | | | X | |
| PRIME 75 | | | | X | | | | X | | X | | |
| Асимметричная | AURA 105 | | | | X | | X | | | | | |
| | GRACIA 90,95,100 | | | | X | | X | | X | | | |
| | JULIANNA 95, 100 | | | | | | X | | X | | | |
| | LOVE 135 | | | | | | | | | | X | |
| | CONVEY 75 | | | | X | | | | | | | |
| | LINEA 85 | | | | | | | X | | | | |
| | DIRECT 100 | | | | | | | | X | | | |
| | ERGONOMIKA 110 | | | | | | | | | | X | |
| Угловая | LIL 90 | | | X | | | | | | | | |
| | AFRODITA 140, 150 | | | X | X | | | | | | | |
| | TRAPANI 140 | | | X | | | | | | | | |

Если Вы не обнаружили модель своей ванны в этой таблице, просим Вас позвонить по бесплатному номеру 8(800) 550-30-13, для отправки Вам нового паспорта.

7. Гарантийный талон

- Гарантийный талон действителен при заполнении всех полей формы и наличии штампа фирмы-продавца.
- В случае потери гарантийного талона, гарантийные обязательства начинают действовать с момента изготовления изделия.
- Изготовитель оставляет за собой право вносить изменения в конструкцию, не ухудшающие потребительские свойства и безопасность изделия.

ВНИМАНИЕ!

Внимательно осмотрите изделие на отсутствие механических повреждений. Претензии по механическим повреждениям, обнаруженные после подписания акта приема передачи, не принимаются.

Модель изделия указана на странице 2

Серийный номер _____ Дата изготовления _____

Фирма-продавец
(наименование) _____ тел. _____

Комплектация: Ванна Рама Панель Доп.оборудование

Подпись продавца _____
подпись Ф.И.О

Дата продажи «_____» _____ 20_____ г.

Дата установки, подключения «_____» _____ 20_____ г.

Претензий по внешнему виду и комплектности не имею,
с гарантийными условиями и инструкцией по монтажу,
обслуживанию и уходу ознакомлен.

Подпись покупателя _____
подпись Ф.И.О

Техническую поддержку можно получить по тел. 8-800-550-30-13 или по эл.почте: service@1marka.ru

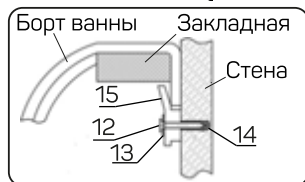
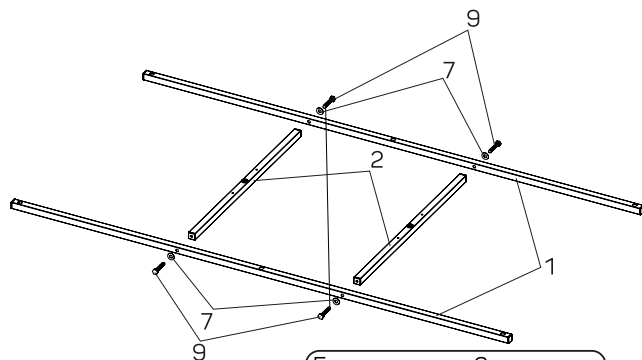
Так же любую интересующую Вас информацию можно получить на сайте: www.markaone.ru
Все претензии принимаются по эл.адресу: pretension@1marka.ru

М.П.

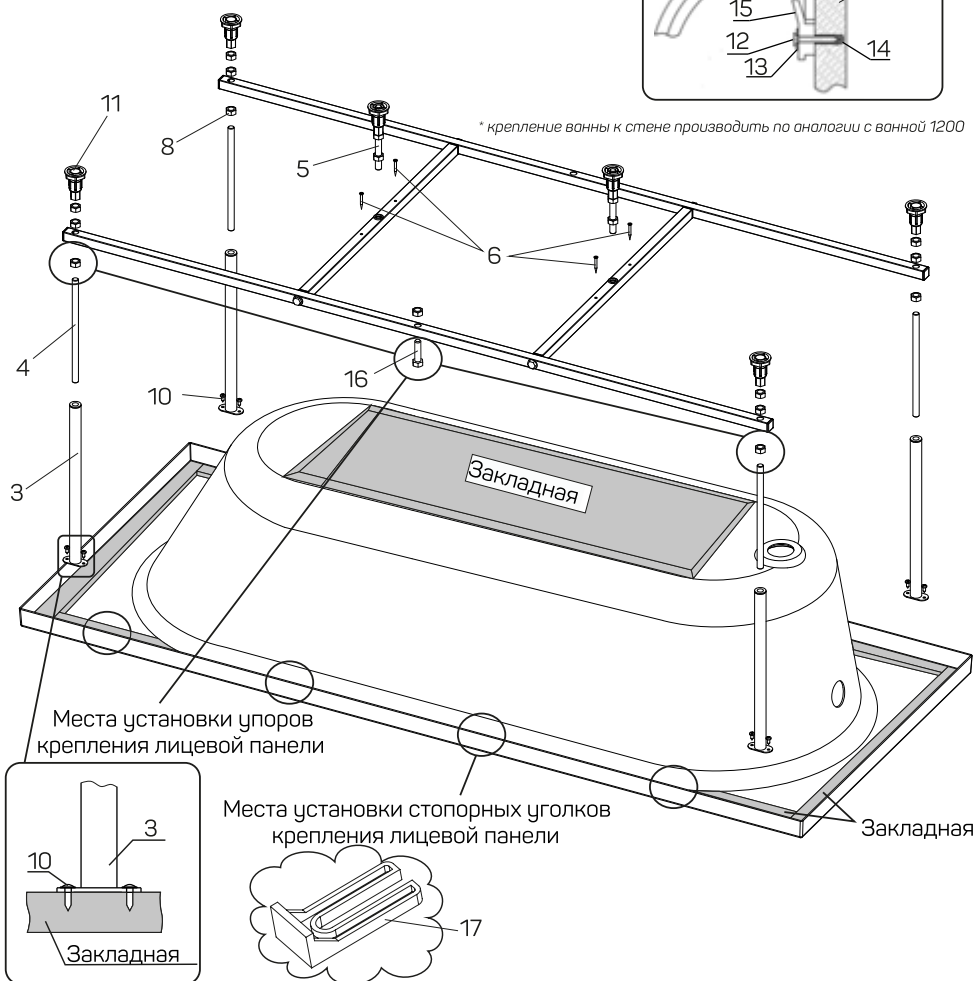
Монтажный комплект

| Поз. | Наименование | Кол-во, шт. |
|------|-----------------------|-------------|
| 1 | Переключатель большая | 2 |
| 2 | Переключатель малая | 2 |
| 3 | Ножка для ванны | 4 |
| 4 | Шпилька M12 большая | 4 |
| 5 | Шпилька M12 малая | 2 |
| 6 | Винт 3,5x35 | 4 |
| 7 | Шайба M8 | 4 |
| 8 | Гайка M12 | 17 |
| 9 | Шуруп 8x50 | 4 |
| 10 | Винт 4,2x13 | 8 |
| 11 | Опора | 6 |
| 12 | Винт 4x60 | 3 |
| 13 | Шайба M6 | 3 |
| 14 | Дюбель 8x60 | 3 |
| 15 | Крючок | 3 |
| 16 | Болт M12x40 | 1 |
| 17 | Упор | 3 |

→ применяются для установки фронтальной панели



* крепление ванны к стене производить по аналогии с ванной 1200



4

Примечание:

«Гарантийный талон на проданный потребителю товар не ограничивает, не ущемляет и не исключает права покупателя, указанные в «Законе о защите прав потребителей».

- В случае ложного вызова, связанного с приездом специалиста сервисной службы, потребитель несет расходы за выезд.

- Фирма-продавец не несет ответственность за какие-либо повреждения или за какой-либо ущерб, причиненный лицам или имуществу, не связанные с эксплуатационными свойствами изделия, наступивших в процессе монтажа и эксплуатации изделия.

- На выставочные изделия подключенные к системе водоснабжения, гарантия не распространяется.

ПРОВЕРЬТЕ ПРАВИЛЬНОСТЬ ЗАПОЛНЕНИЯ ГАРАНТИЙНОГО ТАЛОНА!

Гарантийный талон действителен при заполнении всех полей формы и наличии штампа фирмы-продавца. В случае потери гарантийного талона, гарантийные обязательства начинают действовать с момента изготовления изделия.

Изготовитель оставляет за собой право вносить изменения в конструкцию, не ухудшающие потребительские свойства и безопасность изделия.

ВНИМАНИЕ! Внимательно осмотрите изделие на отсутствие механических повреждений. Претензии по механическим повреждениям, обнаруженные после подписания акта приема передачи, не принимаются.

5. Условия эксплуатации и правила ухода

- Для ухода за ванной рекомендуем использовать моющие средства производства компании «MARKA ONE», не допускается применение мощных средств с абразивными частицами, а также содержащих высоко-концентрированные агрессивные вещества (аммиак, ацетон, кислоты, щёлочи, спирт), любые растворители;

- При попадании на поверхность изделия химически активных веществ (краска для волос, зеленка, йод и т.п.) следы загрязнения сразу же смыть водой;

- Для мытья ванны пользуйтесь жидким чистящим средством и салфеткой из мягкой ткани или губкой;

• ВНИМАНИЕ:

Во избежание появления царапин и порчи ванны, категорически не рекомендуется чистить поверхность акриловой ванны металлическими щётками, а также вытирать «на сухую», размещать в ванне лестницы, стулья, металлические предметы, мыть домашних животных.

- Максимальная температура воды не более 70°C.

При соблюдении вышеперечисленных рекомендаций Вы продлите срок службы ванны на 3-5 лет.

В случае ограничения доступа к изделию (заделка в плитку, пол и т.д.) — монтаж-демонтаж осуществляется за счет потребителя.

Полезные советы по уходу за акриловыми ваннами

- Регулярно мыть акриловую ванну, тогда она сохранит белоснежный цвет и гладкую поверхность.

- Протирать акриловую ванну мягкой тряпкой с обычным мылом или жидким моющим средством.

- Пятна от ржавой воды оттереть лимонным соком или теплым столовым уксусом или использовать специальные средства для чистки акриловых поверхностей.

- Ценное качество акриловых ванн (только для ванн из 100% литьевого акрила!) — возможность удаления царапин и пятен, которые могут появиться со временем на поверхности. Профессионалы используют для удаления дефектов мелкозернистую наждачную бумагу (M9800-1200), осторожно затирают ею выявленный недостаток, а после возобновляют блеск полировочной пастой.

- Для сохранения первоначального блеска, использовать специальные полировочные средства для акрила (более подробную информацию можно посмотреть на официальном сайте www.markaone.ru)

ВНИМАНИЕ:

Для акриловых ванн вредно попадание в них клея, лака, открытого огня. Не рекомендуется ронять в ванну тяжелые и острые предметы. Под пластиковый, а тем более металлический тазик лучше подложить что-нибудь мягкое.

4. Условие гарантии

Уважаемый потребитель! Настоятельно рекомендуем Вам для монтажа и ввода в эксплуатацию приобретенных Вами изделий обращаться в авторизованный сервисный центр по т. 8-800-200-11-72

Гарантийные сроки

1. Гарантия на ванну и раму - 17 лет с даты приобретения;
2. Гарантия на панель 2 года с даты приобретения;
3. Гарантийный срок 5 лет распространяется на дополнительное оборудование, устанавливаемое заводом-изготовителем и службами авторизованных представителей (отсутствие протечек в местах вклейки, конструктивную целостность элементов гидромассажного оборудования и т.п.), за исключением следующих наименований: каскадные смесители, все декоративные покрытия изделий (хром, золото и т.п.) - 2 года; слив-перелив, гидронасос(помпа), азорокомпрессор, все виды подсветок (RGB, хромотерапия, «Звездный Дождь» и т.п.) и комплектующие для них, электронные пульты управления, электронные термометры, датчики уровня воды (ДУВ), контроллеры и блоки питания (БП) - 1 год; картриджи дивертера и смесителя, ручная лейка, шланг для ручной лейки - 6 месяцев. Гарантийный срок исчисляется с даты приобретения изделия при условии соблюдения требований эксплуатационной документации и при наличии соответствующей отметки в гарантийном талоне об установке изделия сервисной службой «MARKA ONE», либо официальными представителями бренда. При отсутствии вышеуказанной отметки в гарантийном талоне, сроки гарантийных обязательств предприятия изготовителя на дополнительное оборудование сокращаются в 2 раза.
4. Необходимыми документами при предъявлении претензии является гарантийный талон с приложенным документом, подтверждающим покупку (товарным чеком, накладной);
5. Претензии необходимо предъявлять непосредственно в месте покупки изделия;
6. Претензия рассматривается в течение 10 дней, с даты предъявления, в месте покупки изделия или на заводе-изготовителе. Дефекты изделий, выявленные во время гарантийного срока, будут устранены в течение 30 дней от даты рассмотрения претензии, либо в сроки согласованные с клиентом.
7. Решение о способе устранения дефекта принимает исключительно завод-изготовитель.
8. Упомянутые дефектные элементы, после замены, переходят в собственность завода-изготовителя.
9. Гарантия на изделие сокращается до 3-х месяцев, если оно установлено и эксплуатируется в парилках (парных), саунах, а также в местах общественного, промышленного и профессионального пользования.

Гарантия не распространяется на дефекты возникшие в результате:

1. Монтажа и эксплуатации изделия, не соответствующей инструкции;
 2. Механических повреждений и разрушений, образовавшихся вследствие небрежной транспортировки и хранения, возникшие после приемки изделия покупателем;
 3. Несоблюдения условий эксплуатации и монтажа изделия, указанных в инструкции и в гарантийном талоне;
 4. Выполнения ремонта или наладки не уполномоченными натолицами;
 5. Использования изделия не по назначению;
 6. Внесения в изделие конструктивных изменений без согласования с заводом-изготовителем, а также установки деталей, не предусмотренных технической документацией и инструкцией по эксплуатации;
 7. Использования чистящих абразивных средств и осаднения камня;
 8. Использования неоригинальных запасных частей;
 9. Различных механических повреждений: вмятин, царапин, сколов и т.п., возникших в процессе эксплуатации, естественного износа ванны, её узлов и деталей, отделки, защитных экранов, пружинных элементов и иных деталей с ограниченным сроком использования;
- Внешний вид и комплектность изделия покупатель должен проверить в момент совершения покупки или при доставке, если доставка осуществляется фирмой-продавцом. После приемки изделия претензии от покупателя по внешнему виду, комплектности и механическим повреждениям не принимаются.**
10. Несоблюдения норм и стандартов на параметры водопроводных, канализационных и электросетей (в том числе: использование загрязненной воды, скачки давления в водопроводной сети, скачки напряжения в электросети).

Ванна 1200-1700

Монтажный комплект

| Поз. | Наименование | Кол-во, шт. |
|------|---------------------|-------------|
| 1 | Переключатель L=505 | 2 |
| 2 | Шпилька М12 L=190 | 4 |
| 3 | Опора | 4 |
| 4 | Гайка М12 | 12 |
| 5 | Винт 3,5x35 | 8 |
| 6 | Крючок | 4 |
| 7 | Дюбель 8x60 | 4 |
| 8 | Шайба М6 | 4 |
| 9 | Винт 4x60 | 4 |



Крепление ванны к стене

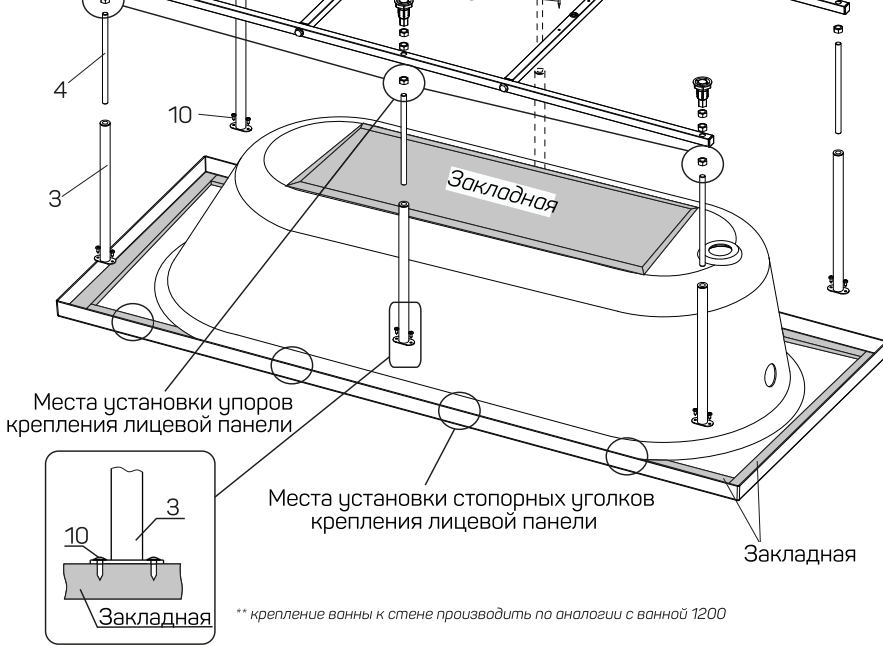
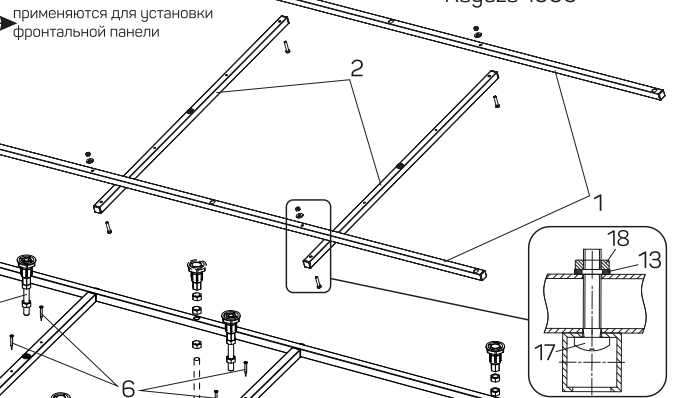


Ванна 1500-1900

Монтажный комплект

| Поз. | Наименование | Кол-во, шт. |
|------|---------------------|-------------|
| 1 | Перекладина большая | 2(2) |
| 2 | Перекладина малая | 2(2) |
| 3 | Ножка для ванны | 5(6) |
| 4 | Шпилька M12 большая | 5(6) |
| 5 | Шпилька M12 малая | 2(2) |
| 6 | Винт 3,5x35 | 4(4) |
| 7 | Шайба M8 | 4(0) |
| 8 | Гайка M12 | 19(22) |
| 9 | Шуруп 8x50 | 4(0) |
| 10 | Винт 4,2x13 | 10(12) |
| 11 | Опора | 7(8) |
| 12 | Винт 4x60 | 3(3) |
| 13 | Шайба M6 | 3(7) |
| 14 | Дюбель 8x60 | 3(3) |
| 15 | Крючок | 3(3) |
| 16 | Упор | 3(0) |
| 17 | Винт M6x30 | 0(4) |
| 18 | Гайка M6 | 0(4) |

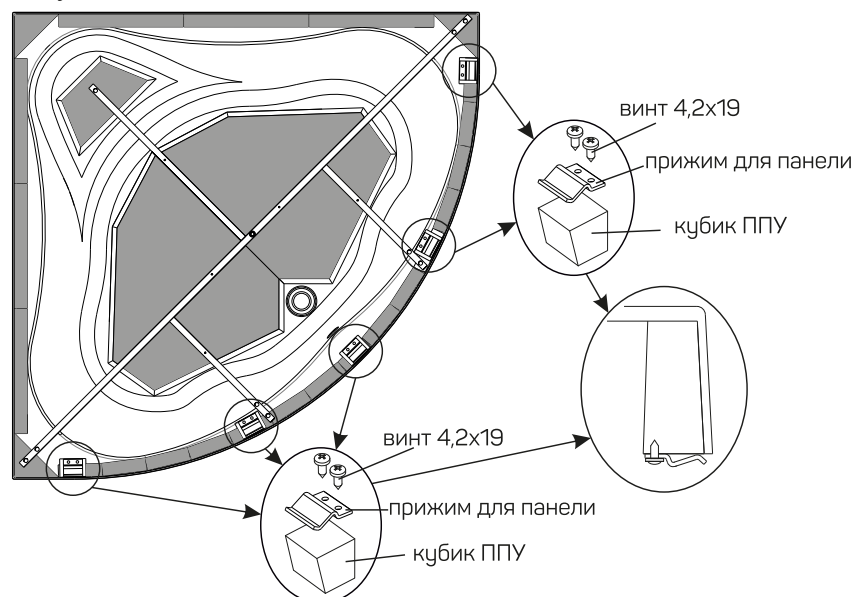
*в скобках указаны значения для ванны RAGUZA 1900



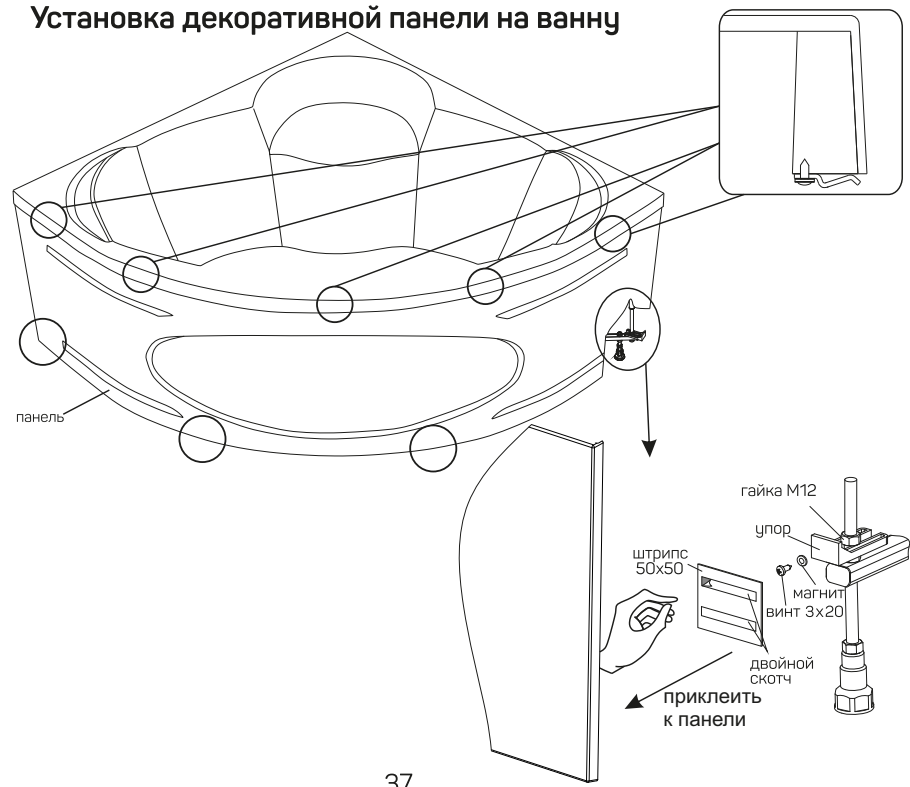
6

Схема установки прижимов для крепления панели

На угловые ванны:



Установка декоративной панели на ванну



37

3.2 Установка декоративной панели на ванну

Ванна Тгарані 140, Afrodita 140, 150

На примере ванны Тгарані 140



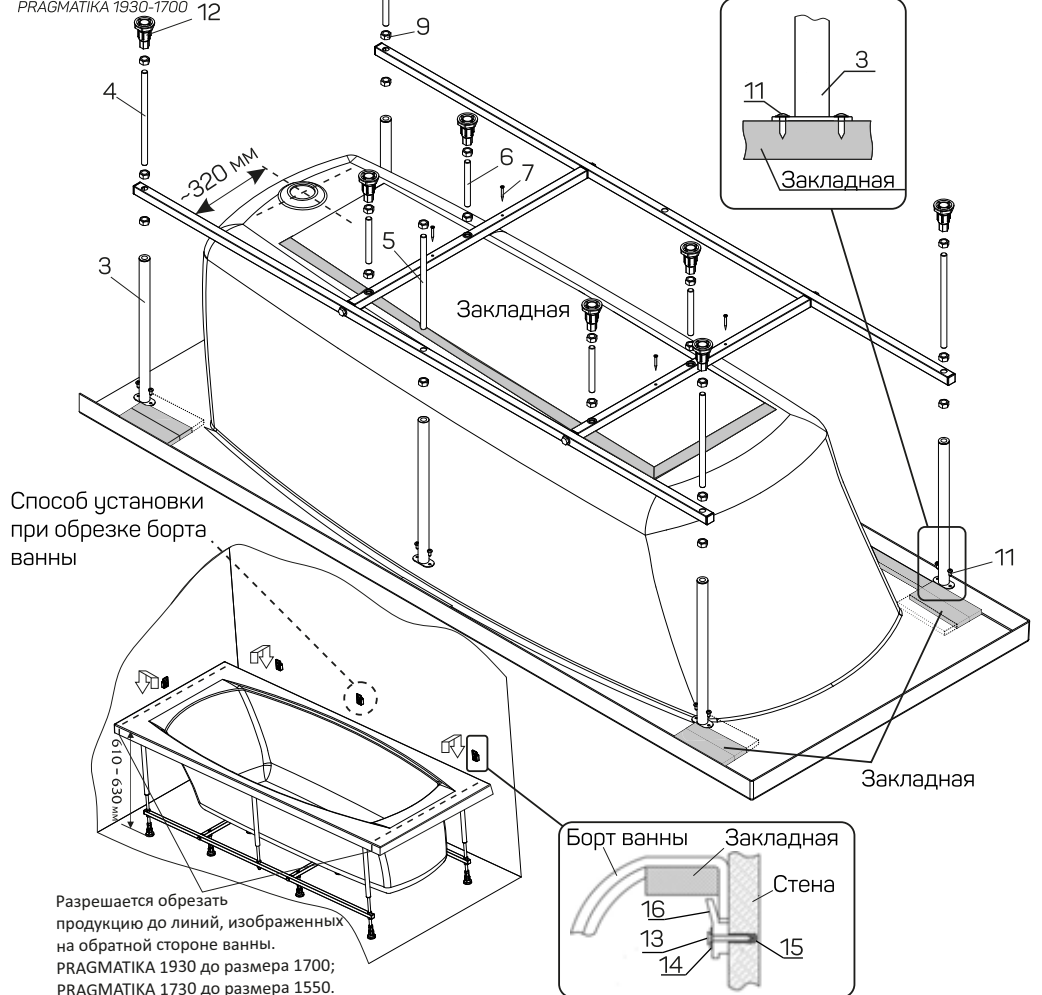
36

Ванна PRAGMATIKA 1730-1550, 1930-1700

Монтажный комплект

| Поз. | Наименование | Кол-во, шт. |
|------|---------------------|-------------|
| 1 | Перекладина большая | 2(2) |
| 2 | Перекладина малая | 2(2) |
| 3 | Ножка для ванны | 4(5) |
| 4 | Шпилька M12 большая | 4(4) |
| 5 | Шпилька M12 средняя | 0(1) |
| 6 | Шпилька M12 малая | 2(4) |
| 7 | Винт 3,5x35 | 4(4) |
| 8 | Шайба M8 | 4(4) |
| 9 | Гайка M12 | 16(22) |
| 10 | Шуруп 8x50 | 4(4) |
| 11 | Винт 4,2x13 | 8(10) |
| 12 | Опора | 6(8) |
| 13 | Винт 4x60 | 3(3) |
| 14 | Шайба M6 | 3(3) |
| 15 | Дюбель 8x60 | 3(3) |
| 16 | Крючок | 3(3) |

*в скобках указаны значения для ванны PRAGMATIKA 1930-1700



Способ установки при обрезке борта ванны

Разрешается обрезать продукцию до линий, изображенных на обратной стороне ванны.
PRAGMATIKA 1930 до размера 1700;
PRAGMATIKA 1730 до размера 1550.

7

Ванна NEGA 95

Монтажный комплект

| Поз. | Наименование | Кол-во, шт. |
|------|--------------------|-------------|
| 1 | Перекладина L=1660 | 2 |
| 2 | Перекладина L=600 | 2 |
| 3 | Перекладина L=565 | 2 |
| 4 | Ножка для ванны | 4 |
| 5 | Шпилька M12 L=160 | 4 |
| 6 | Шпилька M12 L=140 | 6 |
| 7 | Шпилька M12 L=120 | 2 |
| 8 | Винт 3,5x35 | 4 |
| 9 | Шайба М6 усиленная | 11 |
| 10 | Гайка M12 | 30 |
| 11 | Гайка М6 | 8 |
| 12 | Винт 4,2x13 | 8 |
| 13 | Дюбель 8x60 | 3 |
| 14 | Винт 4x60 | 3 |
| 15 | Крючок | 3 |
| 16 | Винт 6x30 | 8 |
| 17 | Опора | 8 |



3. Схема установки угловых ванн.

3.1 Установка рамы на ванну

Ванна TRAPANI 140/AFRODITA 140, 150

На примере ванны Trapani 140

Монтажный комплект

| Поз. | Наименование | Кол-во, шт. |
|------|-----------------|-------------|
| 1 | Перекладина №1 | 1(1) |
| 2 | Перекладина №2 | 1(1) |
| 3 | Перекладина №3 | 2(2) |
| 4 | Шайба М8 | 3(3) |
| 5 | Шуруп 8x50 | 3(3) |
| 6 | Шпилька №1 | 1(1) |
| 7 | Шпилька №2 | 4(5) |
| 8 | Шпилька №3 | 4(4) |
| 9 | Шпилька №4 | 1(1) |
| 10 | Подпятник | 1(1**) |
| 11 | Опора | 6(6) |
| 12 | Ножка для ванны | 4(4) |
| 13 | Винт 4x60 | 4(4) |
| 14 | Шайба М6 | 4(4) |
| 15 | Дюбель 8x60 | 4(4) |
| 16 | Крючок | 4(4) |
| 17 | Винт 3,5x35 | 5(5) |
| 18 | Гайка M12 | 25(28) |
| 19 | Винт 4,2x13 | 10(10) |

*в скобках указаны значения для ванны AFRODITA 140, 150

**для ванны AFRODITA 150 вместо подпятника используется укороченная ножка для ванны



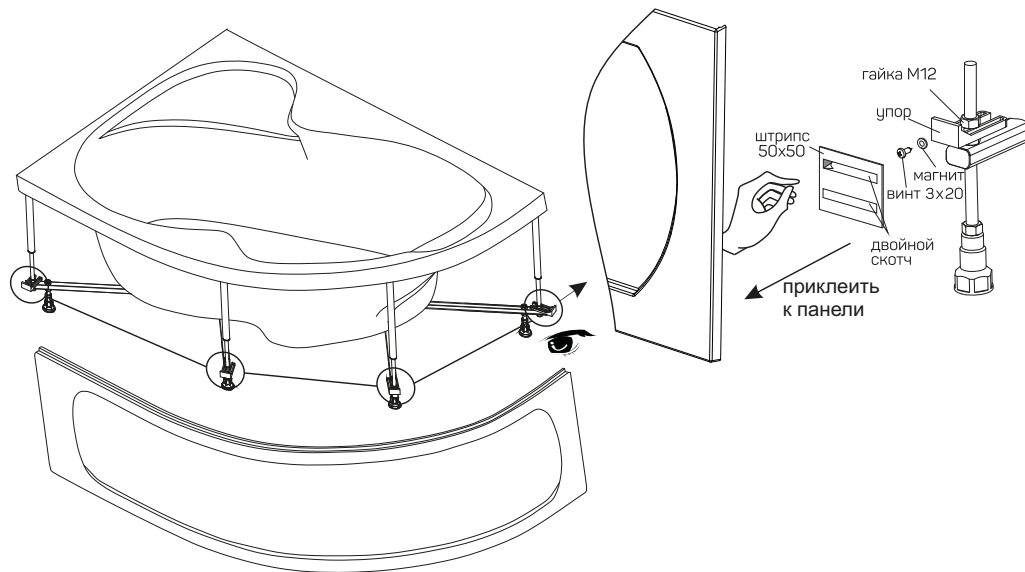
Схема установки прижимов для крепления панели

На ассиметричные ванны:

На примере ванны Aiga 105L



Установка декоративной панели на ванну



34

Ванна SIRAKUSA 120

Монтажный комплект

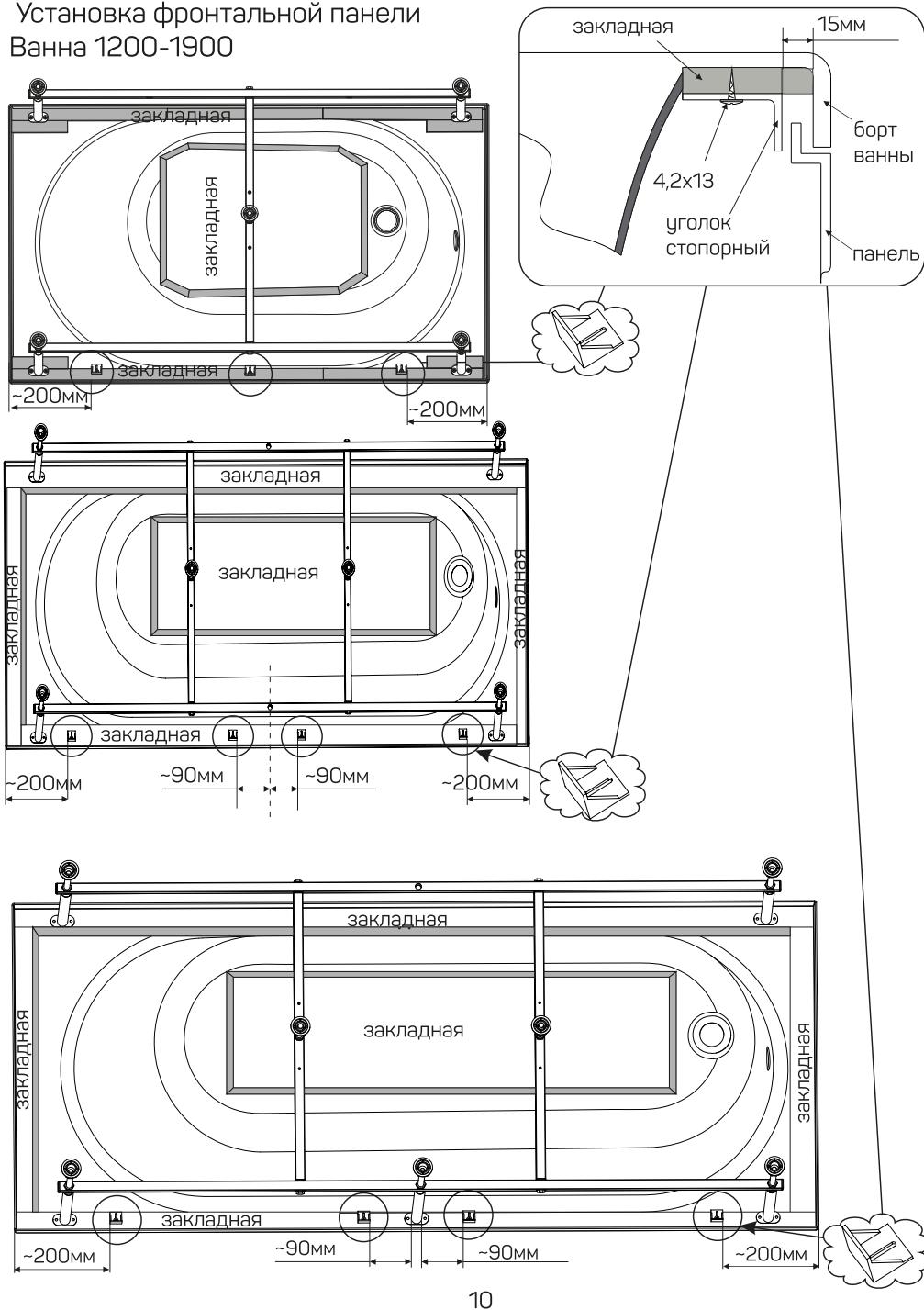
| Поз. | Наименование | Кол-во, шт. |
|------|--------------------|-------------|
| 1 | Перекладина L=1860 | 2 |
| 2 | Перекладина L=900 | 2 |
| 3 | Перекладина L=1160 | 1 |
| 4 | Ножка для ванны | 6 |
| 5 | Шпилька M12 L=250 | 6 |
| 6 | Шпилька M12 L=110 | 7 |
| 7 | Винт 3,5x35 | 6 |
| 8 | Шайба M6 | 10 |
| 9 | Гайка M12 | 32 |
| 10 | Гайка M6 | 6 |
| 11 | 12 | |
| 12 | Дюбель 8x60 | 4 |
| 13 | Винт 4x60 | 4 |
| 14 | Крючок | 4 |
| 15 | Винт 6x30 | 6 |
| 16 | Опора | 7 |



* крепление ванны к стене производить по аналогии с ванной Neqa 95

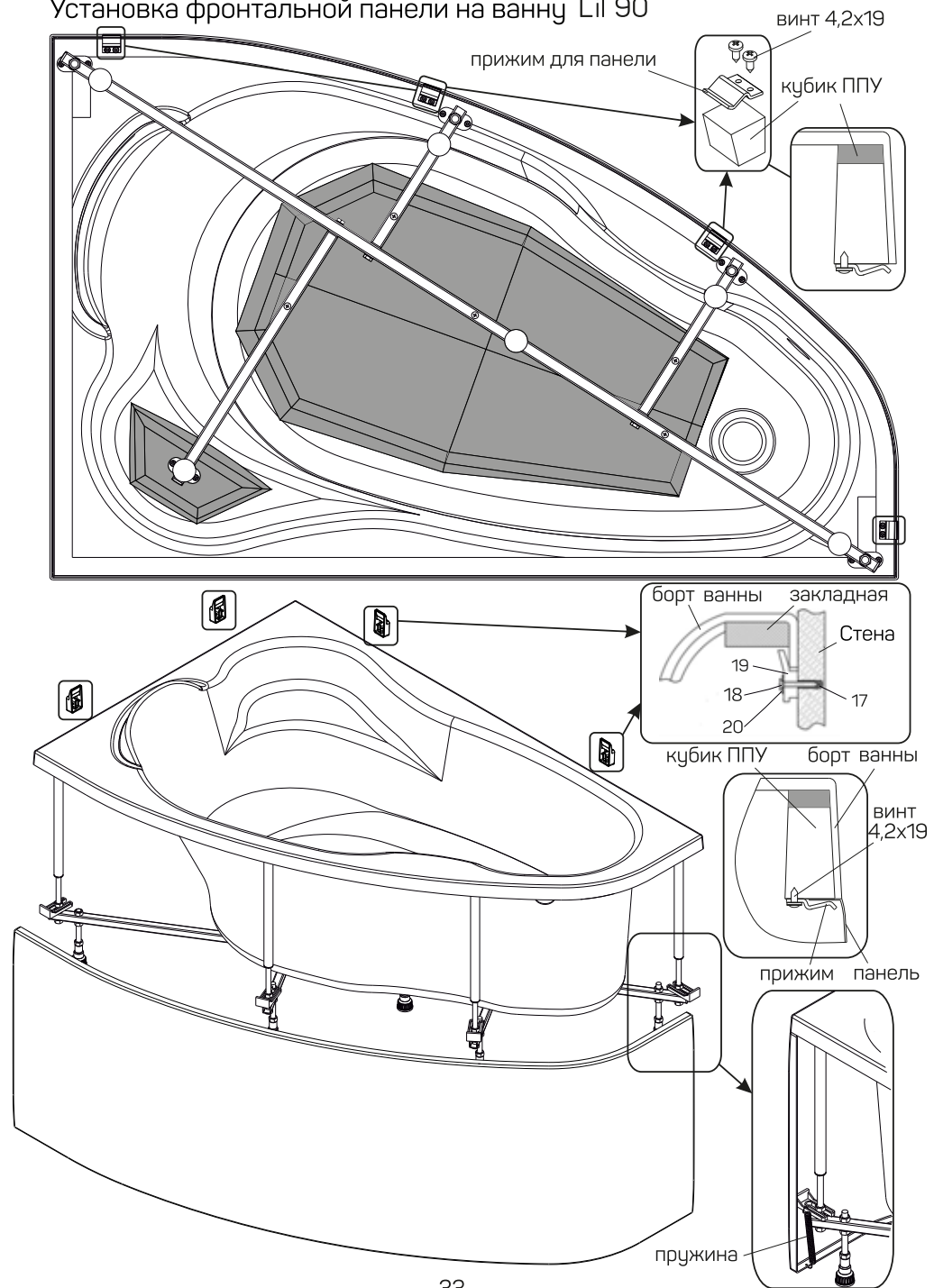
9

1.2. Установка декоративной панели на ванну
 Установка фронтальной панели
 Ванна 1200-1900



10

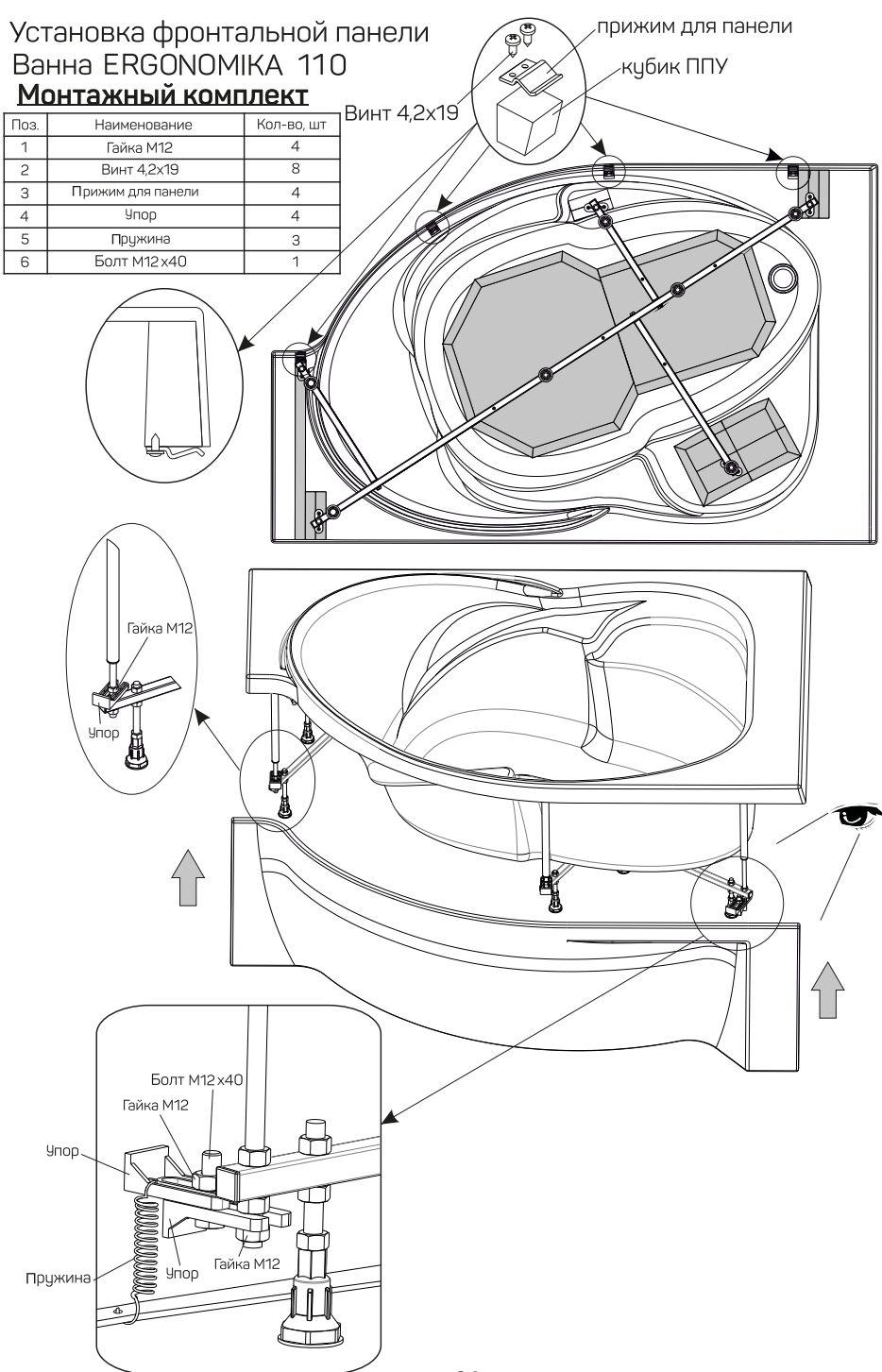
Установка фронтальной панели на ванну Lil 90



33

Установка фронтальной панели
 Ванна ERGONOMIKA 110
Монтажный комплект

| Поз. | Наименование | Кол-во, шт |
|------|-------------------|------------|
| 1 | Гайка M12 | 4 |
| 2 | Винт 4,2x19 | 8 |
| 3 | Прижим для панели | 4 |
| 4 | Упор | 4 |
| 5 | Пружина | 3 |
| 6 | Болт M12x40 | 1 |



32



11

Вариант крепления №2
(саморез)

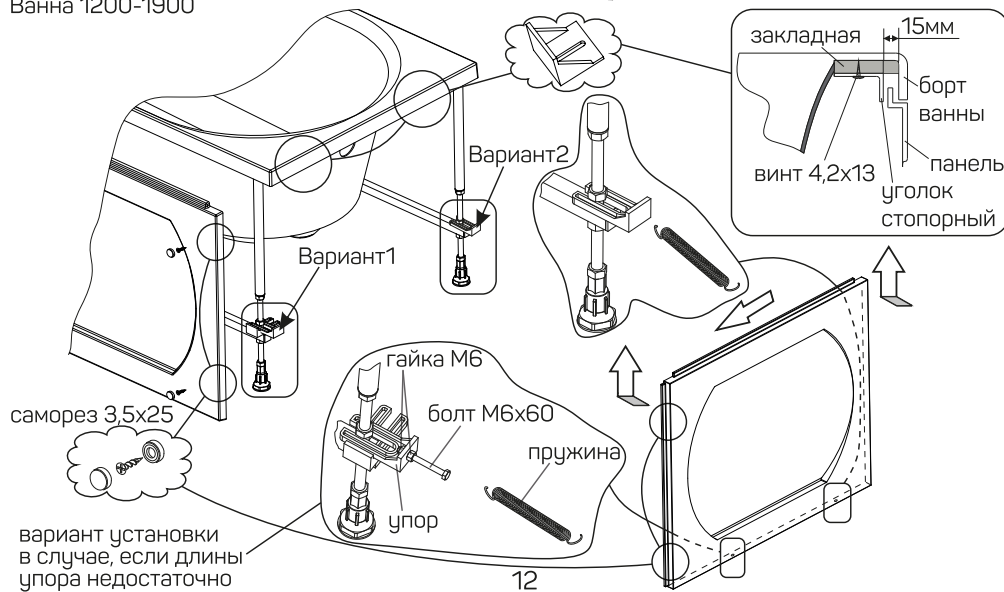


саморез 3,5x25

саморез 3,5x25

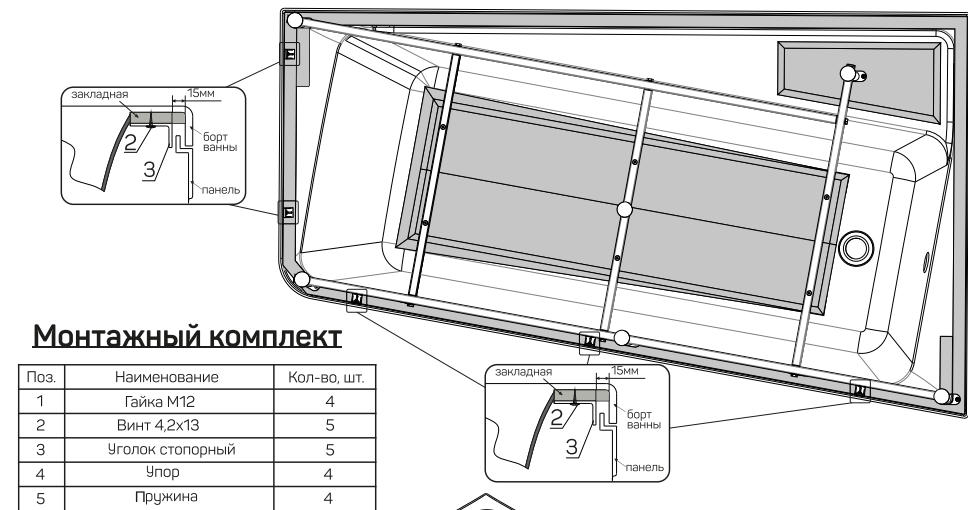
саморез 3,5x25

Установка боковой панели
Ванна 1200-1900



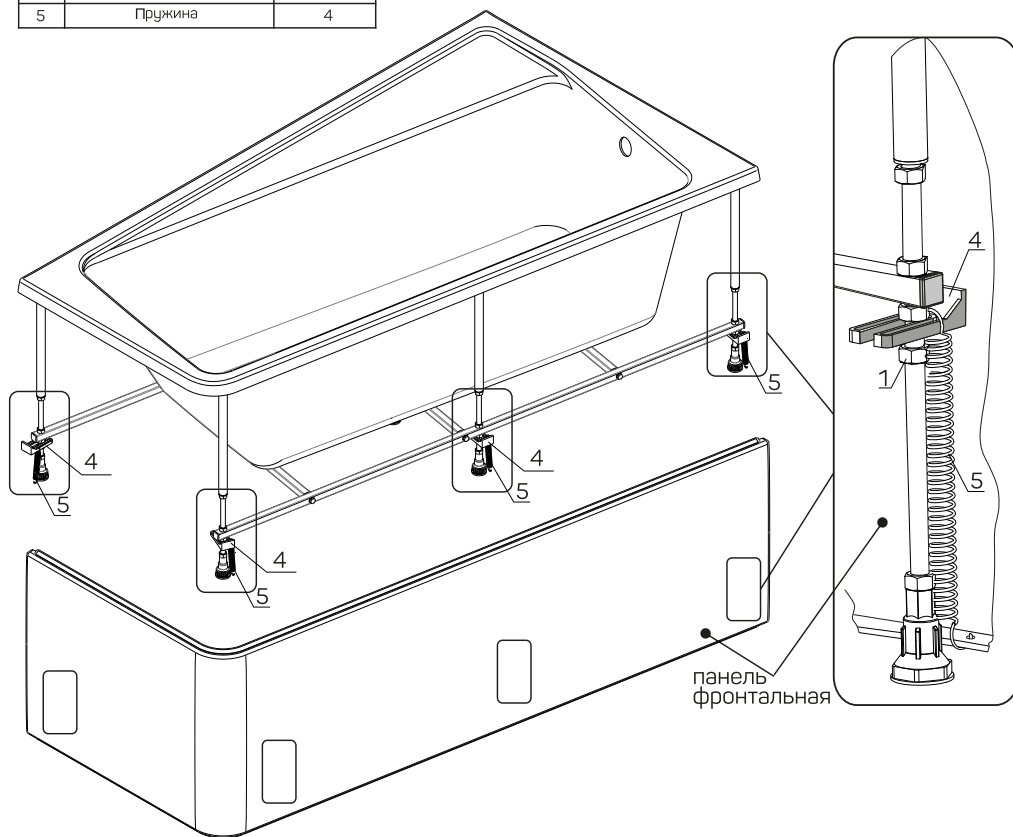
12

Установка фронтальной панели на ванну DIRECT 100



Монтажный комплект

| Поз. | Наименование | Кол-во, шт. |
|------|------------------|-------------|
| 1 | Гайка M12 | 4 |
| 2 | Винт 4,2x13 | 5 |
| 3 | Уголок стопорный | 5 |
| 4 | Упор | 4 |
| 5 | Пружина | 4 |



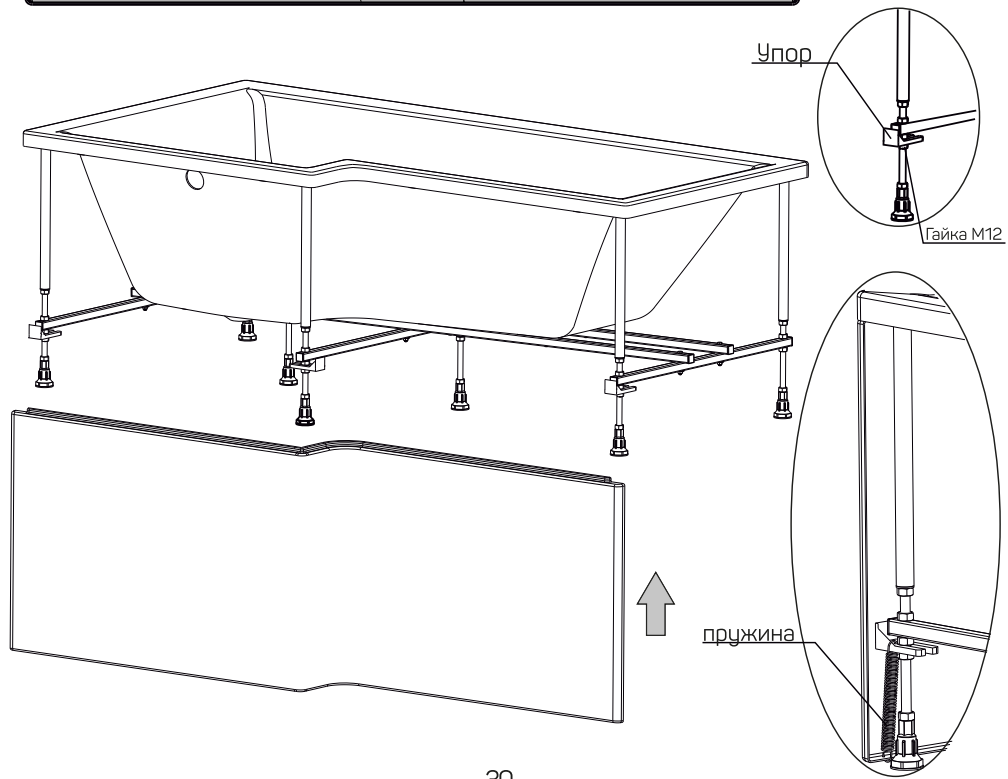
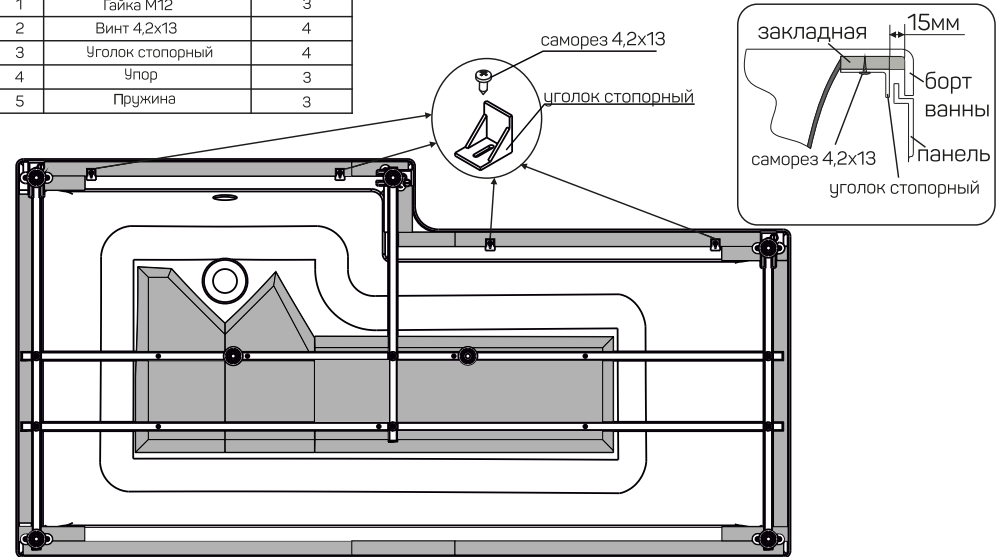
панель фронтальная

31

Установка фронтальной панели на ванну LINEA 85

Монтажный комплект

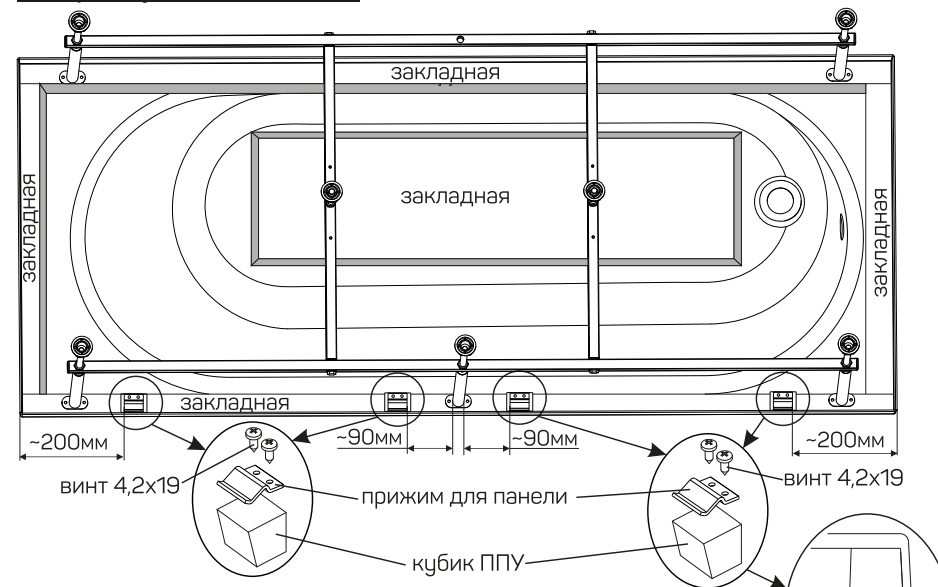
| Поз. | Наименование | Кол-во, шт. |
|------|------------------|-------------|
| 1 | Гайка M12 | 3 |
| 2 | Винт 4,2x13 | 4 |
| 3 | Уголок стопорный | 4 |
| 4 | Упор | 3 |
| 5 | Пружина | 3 |



30

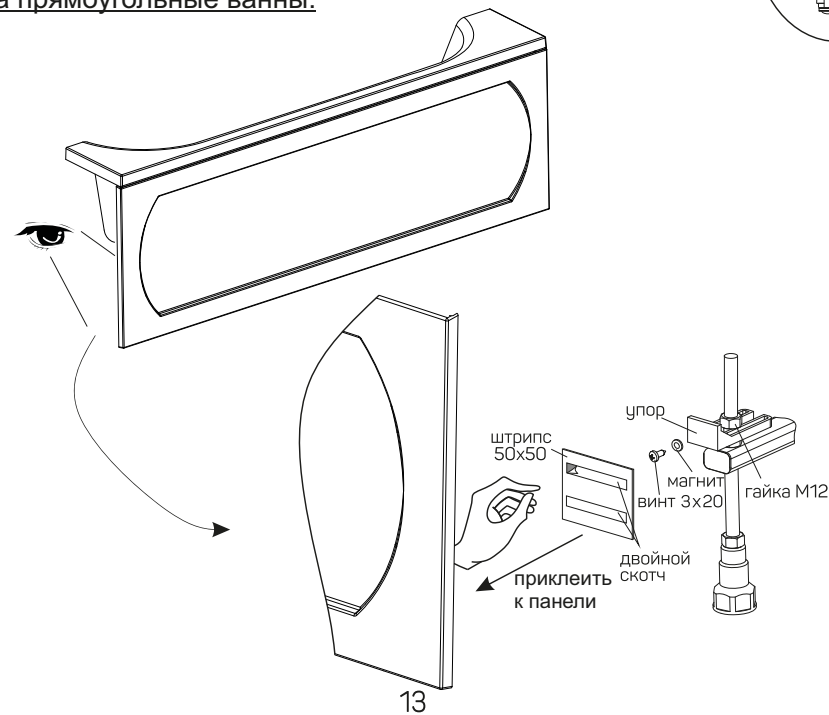
Схема установки прижимов для крепления панели

На прямоугольные ванны:



Установка декоративной панели на ванну

На прямоугольные ванны:



13

Установка фронтальной панели на ванну NEGA 95

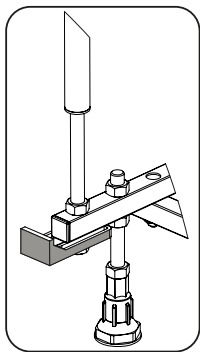
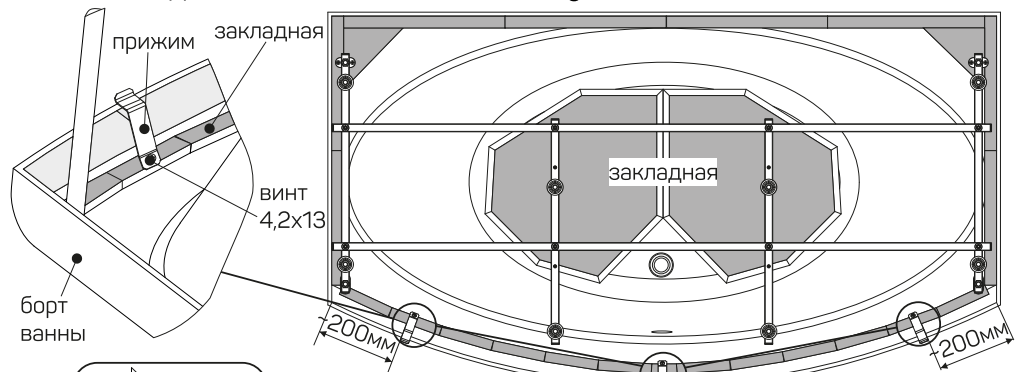
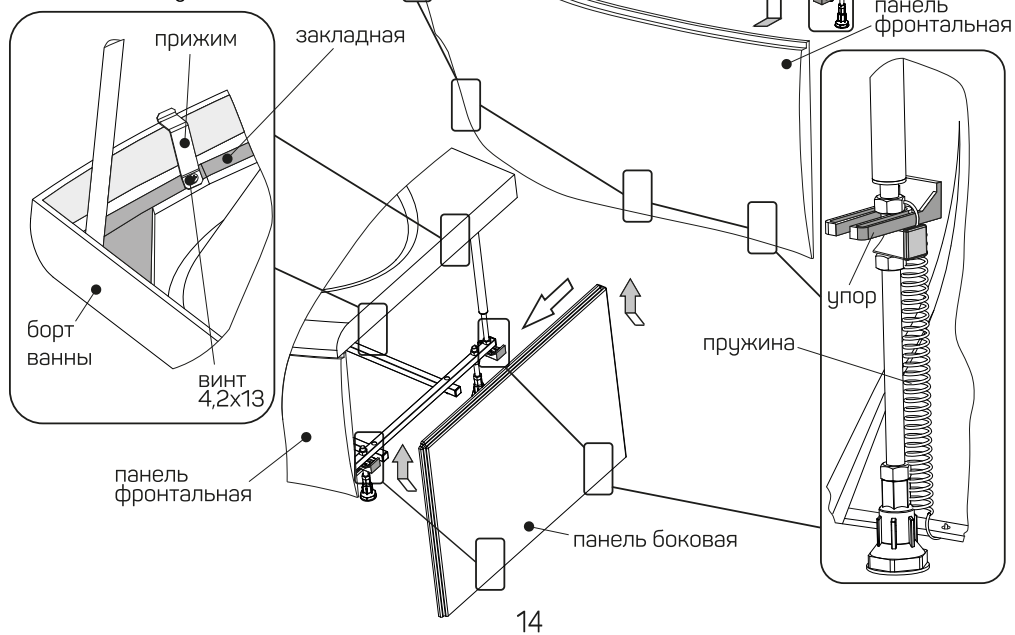


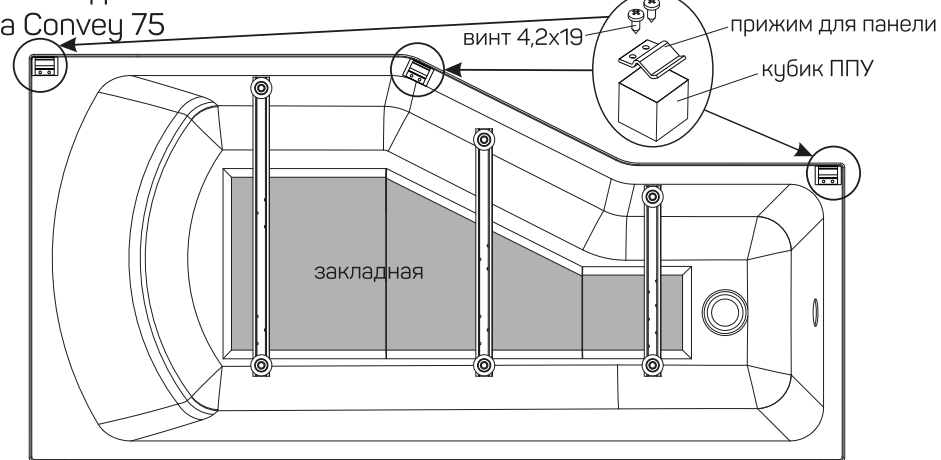
Схема установки боковой панели на ванну NEGA 95



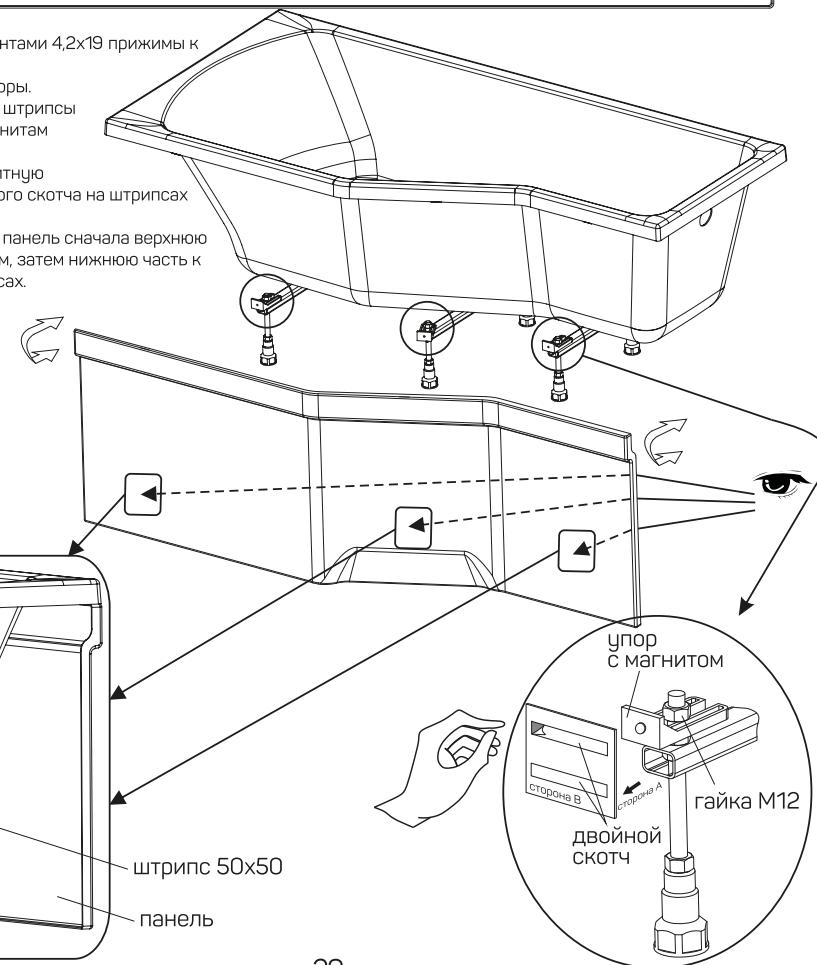
14

Установка фронтальной панели

Ванна Convey 75



1. Прикрепите винтами 4,2x19 прижимы к кубикам ППУ.
2. Установите упоры.
3. Присоедините штрипсы стороной А к магнитам упоров.
4. Отклейте защитную пленку от двойного скотча на штрипсах (сторона В).
5. Присоедините панель сначала верхней частью к прижимам, затем нижнюю часть к скотчу на штрипсах.



29

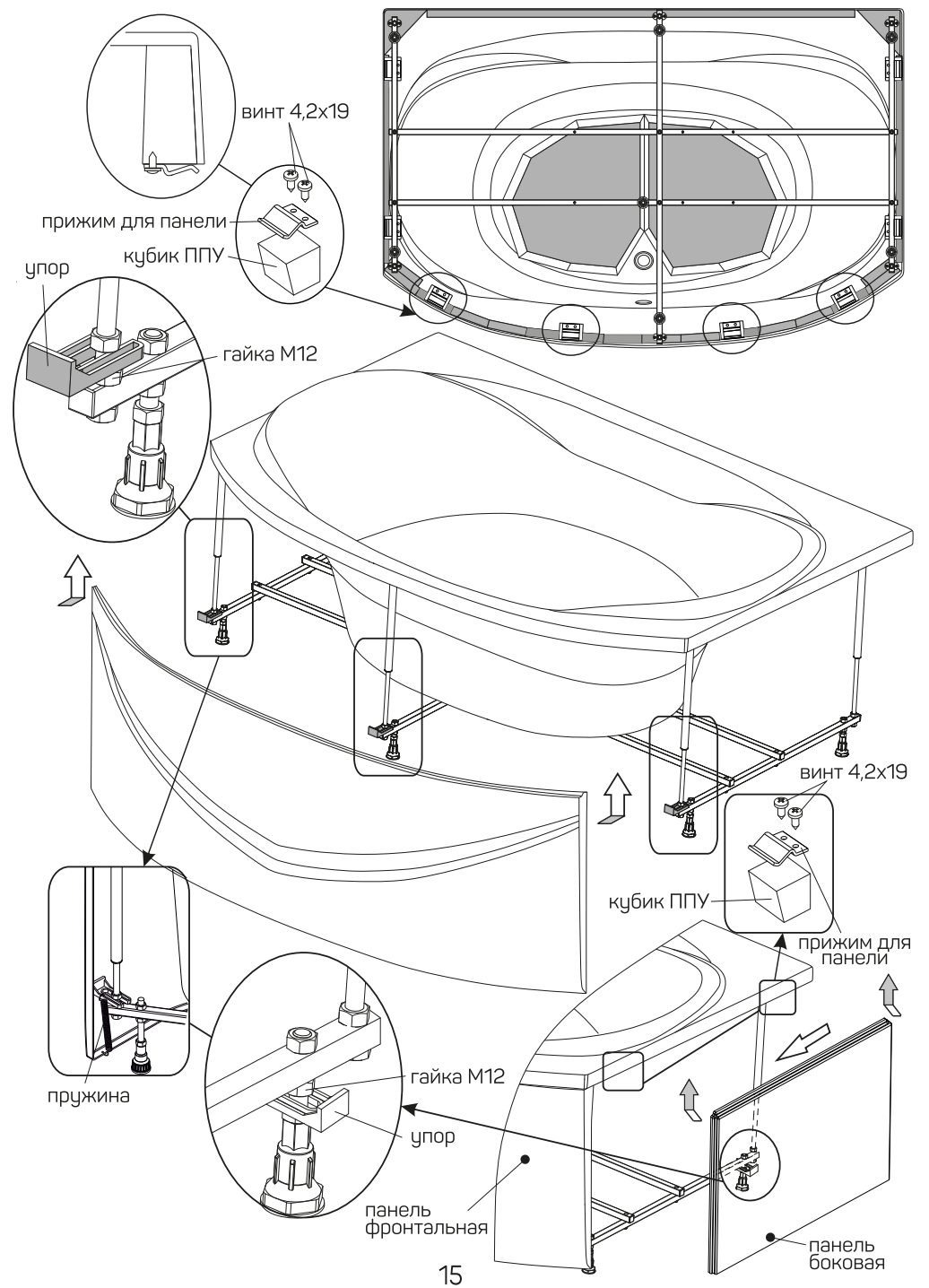
Установка фронтальной и боковой панелей Ванна Gracia 90-100

На примере ванны Gracia 150L



28

Установка фронтальной и боковой панелей на ванну SIRAKUSA 120



15

2. Схема установки асимметричных ванн.

2.1 Установка рамы на ванну

Ванна Aura 105

Монтажный комплект

| Поз. | Наименование | Кол-во, шт. |
|------|-----------------|-------------|
| 1 | Перекладина №1 | 1 |
| 2 | Перекладина №2 | 1 |
| 3 | Перекладина №3 | 1 |
| 4 | Перекладина №4 | 1 |
| 5 | Шпилька M12 №1 | 1 |
| 6 | Шпилька M12 №2 | 4 |
| 7 | Шпилька M12 №3 | 4 |
| 8 | Шпилька M12 №4 | 1 |
| 9 | Ножка для ванны | 4 |
| 10 | Подпятник | 1 |
| 11 | Винт 3,5x35 | 6 |
| 12 | Винт 4,0x60 | 4 |
| 13 | Шайба M6 | 4 |
| 14 | Шайба M8 | 3 |
| 15 | Гайка M12 | 25 |
| 16 | Шуруп 8x50 | 3 |
| 17 | Винт 4,2x13 | 10 |
| 18 | Дюбель 8x60 | 4 |
| 19 | Крючок | 4 |
| 20 | Опора | 6 |



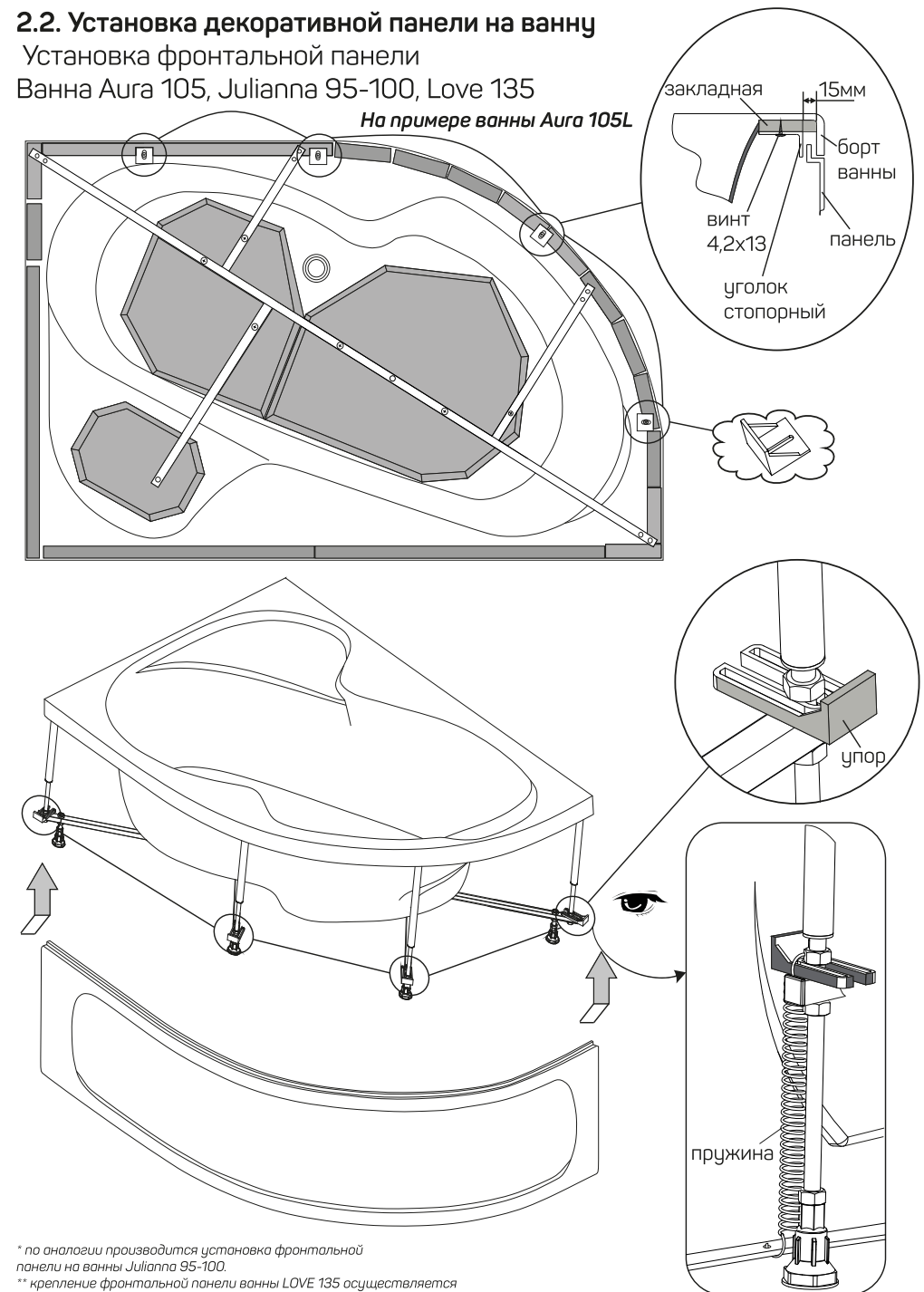
16

2.2. Установка декоративной панели на ванну

Установка фронтальной панели

Ванна Aura 105, Julianna 95-100, Love 135

На примере ванны Aura 105L



* по аналогии производится установка фронтальной панели на ванны Julianna 95-100.

** крепление фронтальной панели ванны LOVE 135 осуществляется винтами 3,5x25(4шт.) через декоративные заглушки(4шт.)

27

Монтажный комплект

| Поз. | Наименование | Кол-во, шт. |
|------|-------------------------|-------------|
| 1 | Перекладина №1 L=1580 | 1 |
| 2 | Перекладина №2 L=480 | 1 |
| 3 | Перекладина №3 L=295 | 1 |
| 4 | Перекладина №4 L=265 | 1 |
| 5 | Ножка для ванны большая | 4 |
| 6 | Ножка для ванны малая | 1 |
| 7 | Шпилька M12 L=180 | 3 |
| 8 | Шпилька M12 L=160 | 3 |
| 9 | Шпилька M12 L=140 | 2 |
| 10 | Шпилька M12 L=120 | 2 |
| 11 | Винт 4,2x13 | 10 |
| 12 | Гайка M12 | 25 |
| 13 | Шуруп 8x50 | 3 |
| 14 | Шайба M8 | 3 |
| 15 | Опора | 6 |
| 16 | Винт 3,5x35 | 5 |
| 17 | Дюбель 8x60 | 4 |
| 18 | Винт 4x60 | 4 |
| 19 | Крючок | 4 |
| 20 | Шайба M6 | 4 |



Монтажный комплект

| Поз. | Наименование | Кол-во, шт. |
|------|-------------------|-------------|
| 1 | Перекладина №1 | 1/1/1 |
| 2 | Перекладина №2 | 2/2/1 |
| 3 | Перекладина №3 | 1/1/1 |
| 4 | Перекладина №4 | 1/0/1 |
| 5 | Перекладина №5 | 0/0/1 |
| 6 | Ножка для ванны | 4/4/5 |
| 7 | Шпилька M12 L=110 | 1/1/1 |
| 8 | Шпилька M12 L=120 | 4/4/5 |
| 9 | Шпилька M12 L=190 | 4/4/5 |
| 10 | Шпилька M12 L=400 | 1/0/0 |
| 11 | Шпилька M12 L=430 | 0/1/0 |
| 12 | Винт 3,5x35 | 3/4/5 |
| 13 | Винт 4x60 | 4/4/4 |
| 14 | Шайба M6 | 4/4/6 |
| 15 | Шайба M8 | 4/3/3 |
| 16 | Гайка M12 | 25/25/27 |
| 17 | Шуруп 8x50 | 4/3/3 |
| 18 | Винт 4,2x13 | 10/10/10 |
| 19 | Дюбель 8x60 | 4/4/4 |
| 20 | Подпятник | 1/1/0 |
| 21 | Крючок | 4/4/4 |
| 22 | Опора | 6/6/6 |
| 23 | Болт 6x60 | 0/0/1 |
| 24 | Гайка M6 | 0/0/1 |

* в таблице представлены комплекты для монтажа Gracia 150/160/170



Установка рамы
на ванну Gracia 150



Установка рамы
на ванну Gracia 160



Ножки для ванн установить по меткам, изображенным на обратной стороне ванны.

18

Ванна ERGONOMIKA 110

Монтажный комплект

| Поз. | Наименование | Кол-во, шт. |
|------|-------------------------|-------------|
| 1 | Перекладина №1 L=1750 | 1 |
| 2 | Перекладина №2 L=480 | 1 |
| 3 | Перекладина №3 L= 410 | 1 |
| 4 | Перекладина №4 L= 360 | 1 |
| 5 | Ножка для ванны большая | 3 |
| 6 | Ножка для ванны малая | 2 |
| 7 | Шпилька M12 L=210 | 2 |
| 8 | Шпилька M12 L=160 | 2 |
| 9 | Шпилька M12 L=150 | 4 |
| 10 | Шпилька M12 L=120 | 3 |
| 11 | Винт 4,2x13 | 10 |
| 12 | Шайба M8 | 3 |
| 13 | Шуруп 8x50 | 3 |
| 14 | Гайка M12 | 27 |
| 15 | Винт 3,5x35 | 5 |
| 16 | Опора | 7 |
| 17 | Крючок | 5 |
| 18 | Дюбель 8x60 | 5 |
| 19 | Винт 4x60 | 5 |
| 20 | Шайба M6 | 5 |

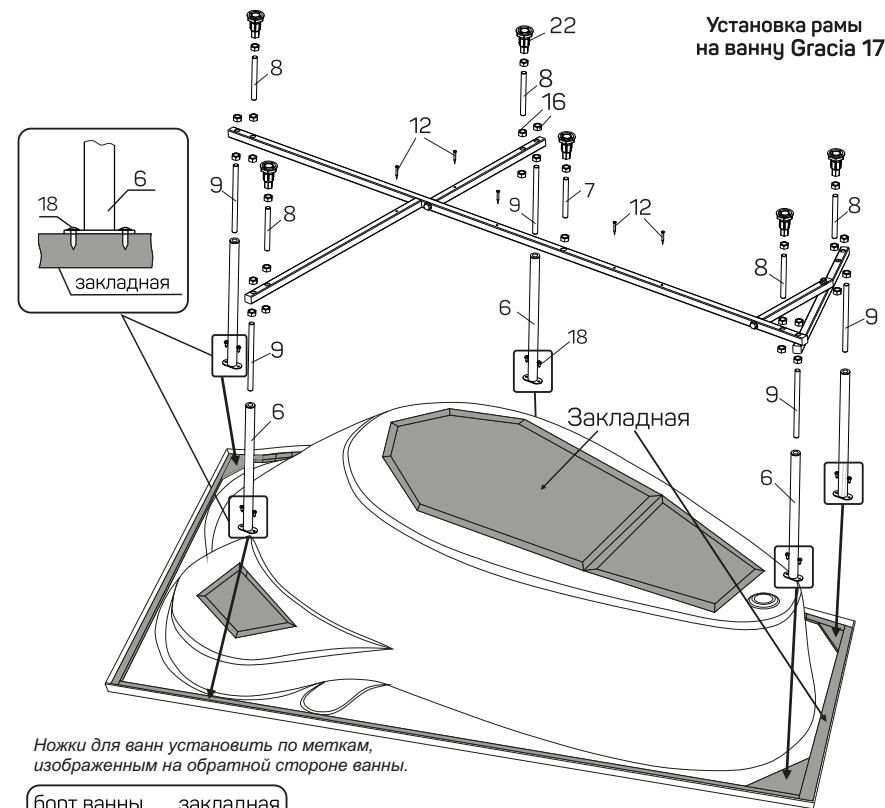


Разрешается обрезать продукцию до линий, изображенных на обратной стороне ванны, ERGONOMIKA 1750 до размера 1580.

25

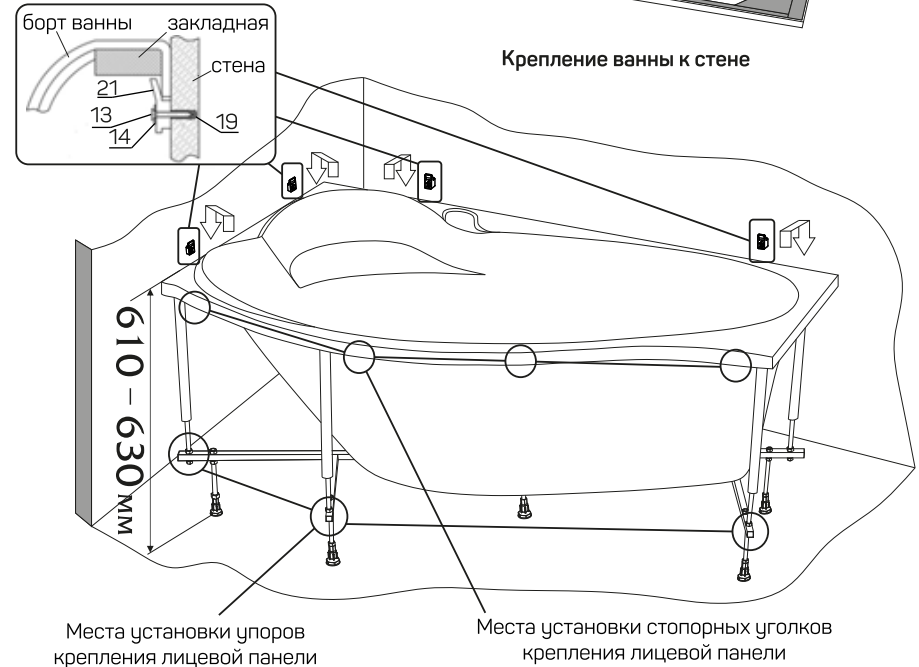
Монтажный комплект

| Поз. | Наименование | Кол-во, шт |
|------|-------------------|------------|
| 1 | Перекладина №1 | 1 |
| 2 | Перекладина №2 | 1 |
| 3 | Перекладина №3 | 1 |
| 4 | Перекладина №4 | 1 |
| 5 | Перекладина №5 | 1 |
| 6 | Ножка для ванны | 5 |
| 7 | Шпилька M12 L=250 | 5 |
| 8 | Шпилька M12 L=110 | 1 |
| 9 | Винт 3,5x35 | 6 |
| 10 | Шайба M8 | 6 |
| 11 | Шуруп 8x50 | 6 |
| 12 | Гайка M12 | 22 |
| 13 | Винт 4,2x13 | 10 |
| 14 | Опора | 6 |
| 15 | Крючок | 4 |
| 16 | Винт 4x60 | 4 |
| 17 | Шайба M6 | 4 |
| 18 | Дюбель 8x60 | 4 |



Ножки для ванн установить по меткам, изображенным на обратной стороне ванны.

Крепление ванны к стене



Места установки упоров
крепления лицевой панели

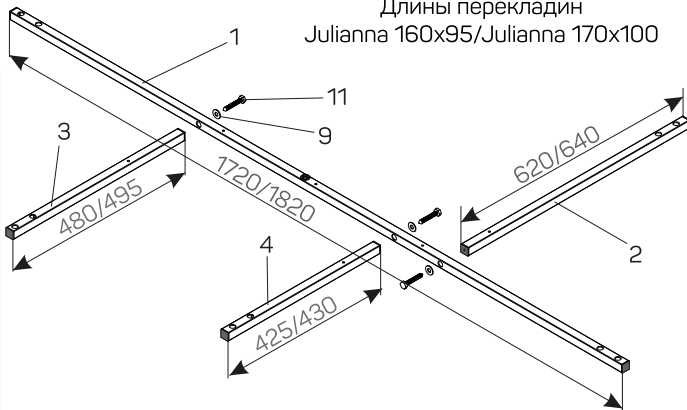
Места установки стопорных уголков
крепления лицевой панели

Ванна Julianna 90-100

Монтажный комплект

| Поз. | Наименование | Кол-во, шт. |
|------|-------------------|-------------|
| 1 | Перекладина №1 | 1 |
| 2 | Перекладина №2 | 1 |
| 3 | Перекладина №3 | 1 |
| 4 | Перекладина №4 | 1 |
| 5 | Ножка для ванны | 5 |
| 6 | Шпилька M12 L=190 | 5 |
| 7 | Шпилька M12 L=110 | 6 |
| 8 | Винт 3,5x35 | 6 |
| 9 | Шайба M8 | 3 |
| 10 | Гайка M12 | 27 |
| 11 | Шуруп 8x50 | 3 |
| 12 | Винт 4,2x13 | 10 |
| 13 | Опора | 6 |
| 14 | Крючок | 4 |
| 15 | Винт 4x60 | 4 |
| 16 | Шайба M6 | 4 |
| 17 | Дюбель 8x60 | 4 |

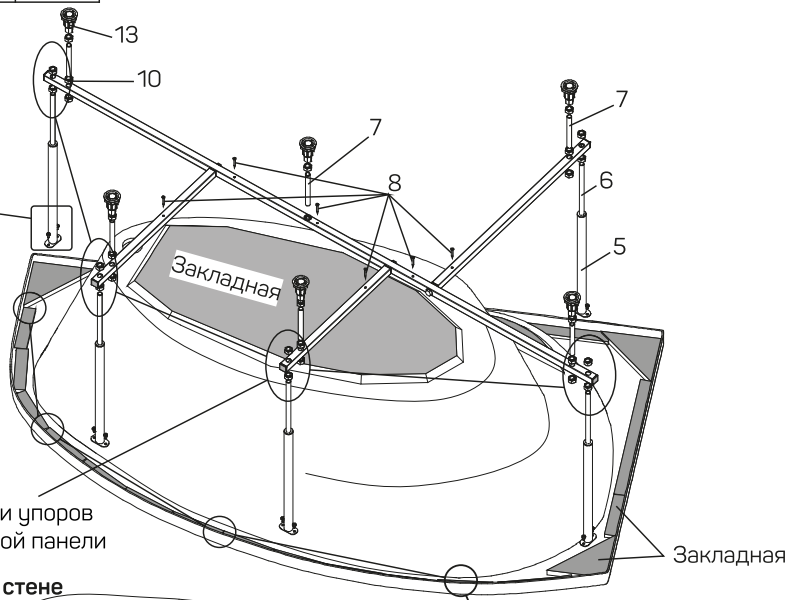
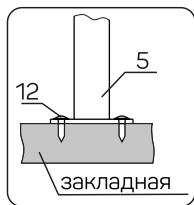
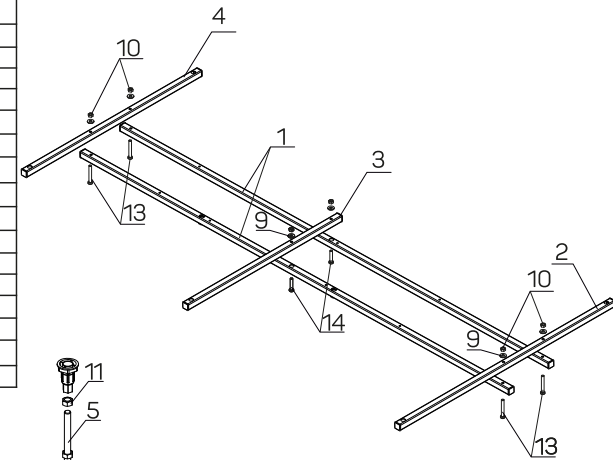
Длины перекладин
Julianna 160x95/Julianna 170x100



Ванна LINEA 85

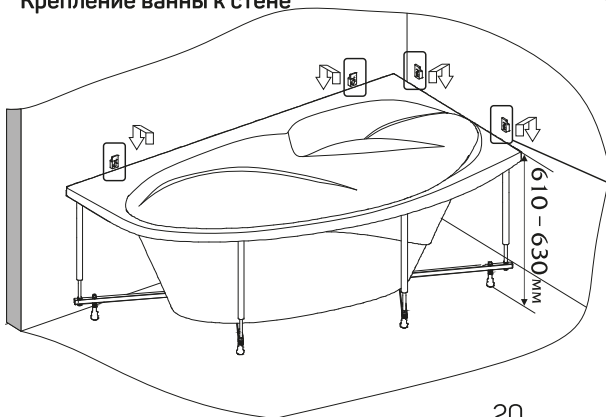
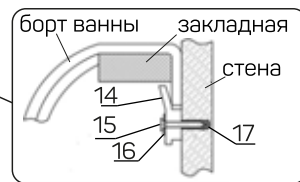
Монтажный комплект

| Поз. | Наименование | Кол-во, шт. |
|------|--------------------|-------------|
| 1 | Перекладина L=1620 | 2 |
| 2 | Перекладина L=810 | 1 |
| 3 | Перекладина L=580 | 1 |
| 4 | Перекладина L=660 | 1 |
| 5 | Шпилька M12 L=230 | 5 |
| 6 | Шпилька M12 L=150 | 2 |
| 7 | Винт 3,5x35 | 7 |
| 8 | Винт 4x60 | 4 |
| 9 | Шайба M6 | 10 |
| 10 | Гайка M6 | 6 |
| 11 | Гайка M12 | 24 |
| 12 | Дюбель 8x60 | 4 |
| 13 | Болт 6x50 | 4 |
| 14 | Винт 6x30 | 2 |
| 15 | Крючок | 4 |
| 16 | Опора | 7 |
| 17 | Ножка для ванны | 5 |
| 18 | саморез 4,2x13 | 10 |

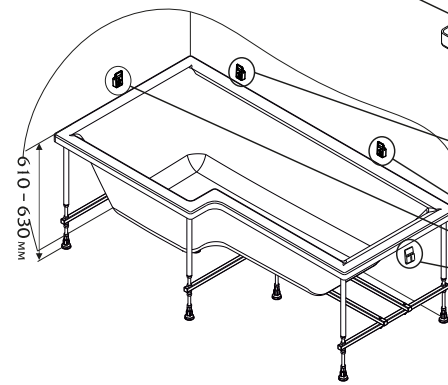
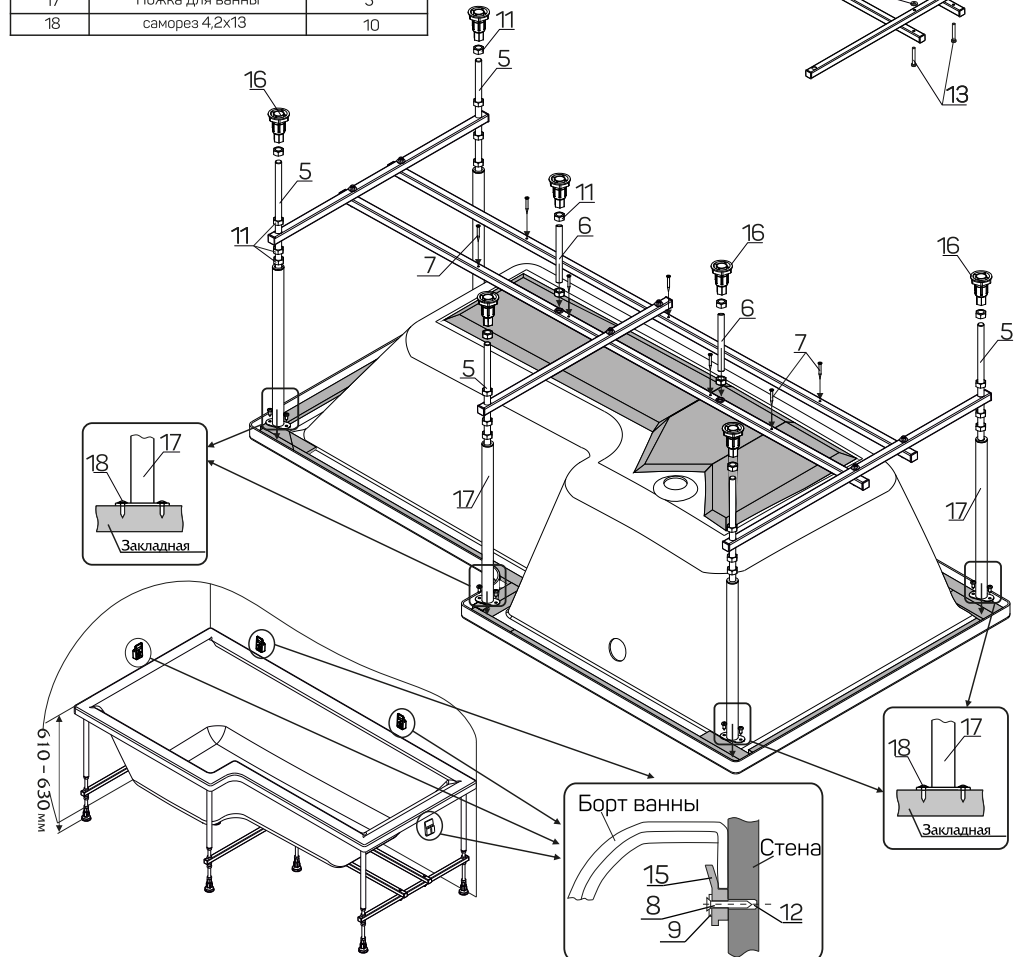
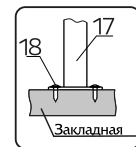


Крепление ванны к стене

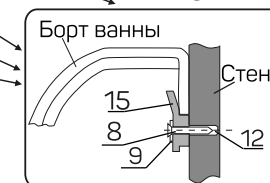
Места установки стопорных уголков крепления лицевой панели



20



23

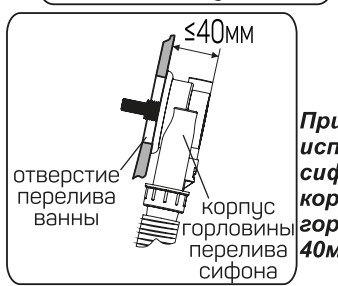
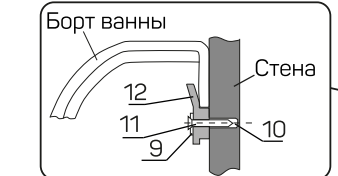
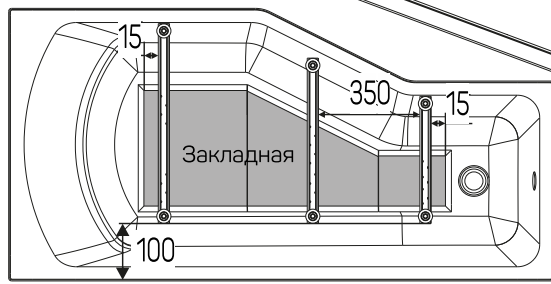
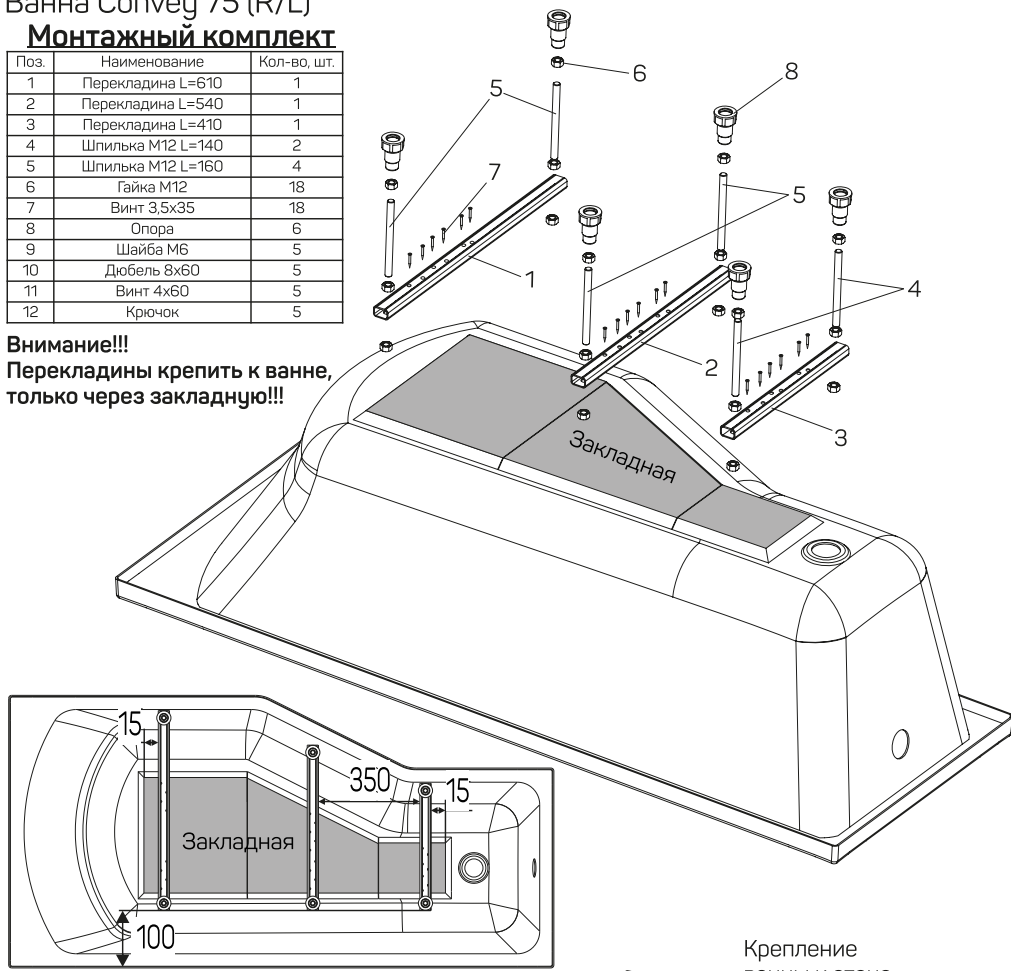


Ванна Convey 75 (R/L)

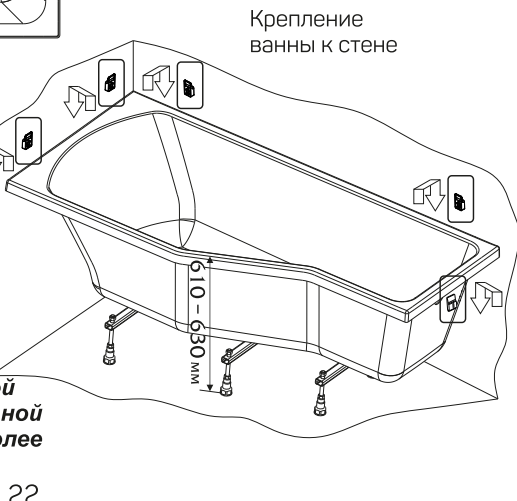
Монтажный комплект

| Поз. | Наименование | Кол-во, шт. |
|------|-------------------|-------------|
| 1 | Перекладина L=610 | 1 |
| 2 | Перекладина L=540 | 1 |
| 3 | Перекладина L=410 | 1 |
| 4 | Шпилька M12 L=140 | 2 |
| 5 | Шпилька M12 L=160 | 4 |
| 6 | Гайка M12 | 18 |
| 7 | Винт 3,5x35 | 18 |
| 8 | Опора | 6 |
| 9 | Шайба M6 | 5 |
| 10 | Дюбель 8x60 | 5 |
| 11 | Винт 4x60 | 5 |
| 12 | Крючок | 5 |

Внимание!!!
Перекладины крепить к ванне,
только через закладную!!!



При установке
используйте
сифон с высотой
корпуса переливной
горловины не более
40мм!!!

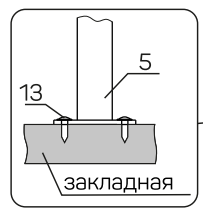
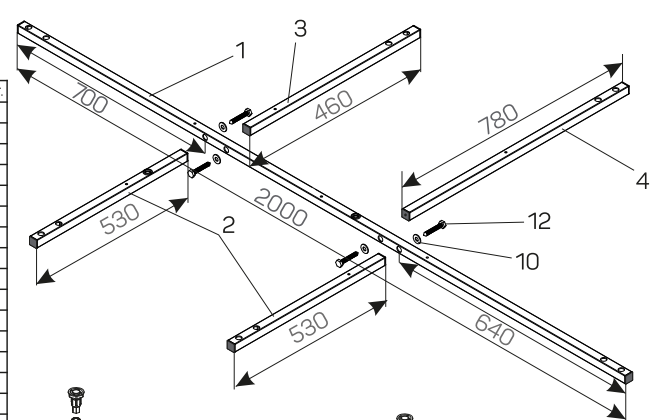


22

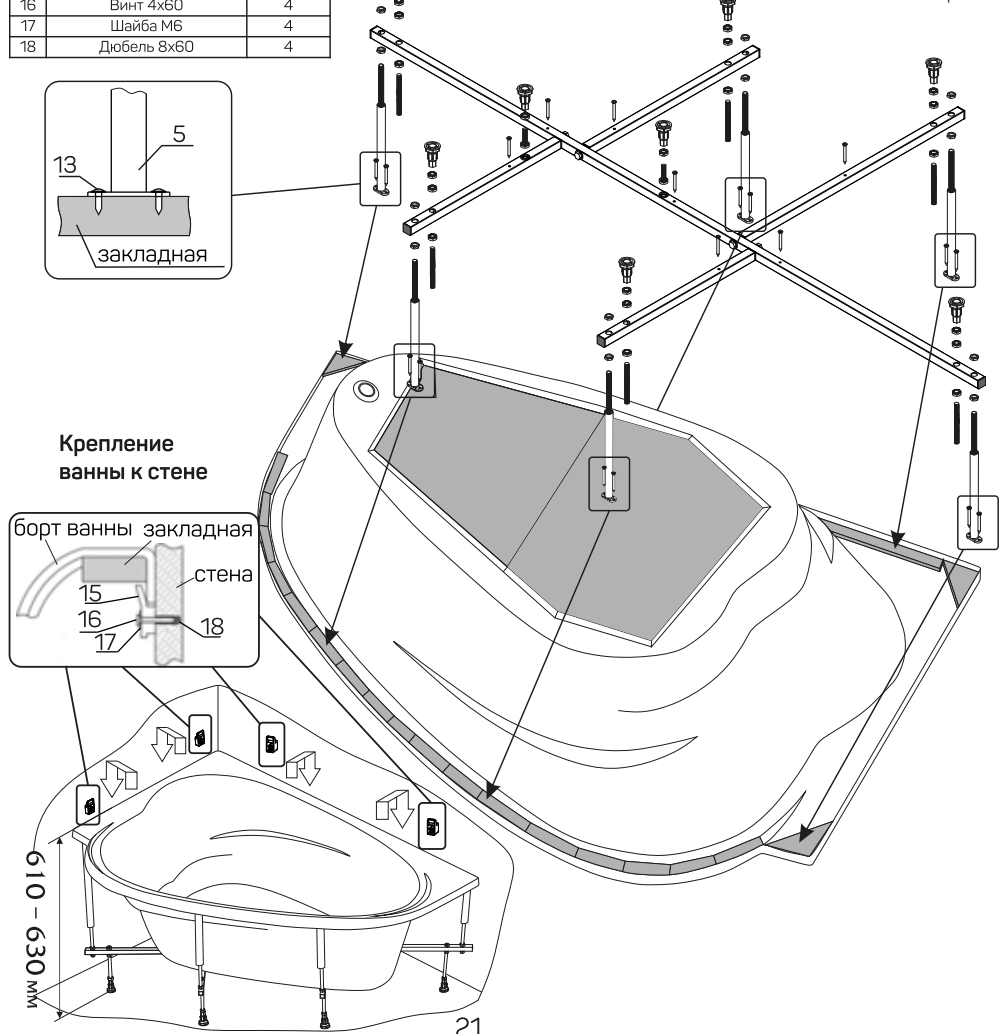
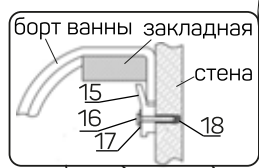
Ванна LOVE 135(R/L)

Монтажный комплект

| Поз. | Наименование | Кол-во, шт. |
|------|--------------------|-------------|
| 1 | Перекладина L=2000 | 1 |
| 2 | Перекладина L=530 | 2 |
| 3 | Перекладина L=460 | 1 |
| 4 | Перекладина L=780 | 1 |
| 5 | Ножка для ванны | 6 |
| 6 | Шпилька M12 L=180 | 6 |
| 7 | Шпилька M12 L=150 | 6 |
| 8 | Шпилька M12 L=120 | 2 |
| 9 | Винт 3,5x35 | 7 |
| 10 | Шайба M8 | 4 |
| 11 | Гайка M12 | 34 |
| 12 | Шуруп 8x50 | 4 |
| 13 | Винт 4,2x13 | 12 |
| 14 | Опора | 8 |
| 15 | Крючок | 4 |
| 16 | Винт 4x60 | 4 |
| 17 | Шайба M6 | 4 |
| 18 | Дюбель 8x60 | 4 |



Крепление ванны к стене



21