

корпус	x
излив	x
душевая насадка	
держатель для душевой насадки	
шланг для душа	
накладки эксцентрики	
гибкая подводка	x
техническое руководство	x
гарантийный талон	x

ВНИМАНИЕ: Перед снятием или разборкой смесителя всегда выключайте воду. Откройте кран смесителя, спустите воду и убедитесь, что подача воды перекрыта. Для того, чтобы сохранить поверхность изделия гладкой и блестящей, регулярно чистите смеситель и соблюдайте следующие правила:

1. Для достижения лучшего результата используйте чистую воду и мягкую ткань для очистки поверхности смесителя.
2. Используйте только указанные ниже чистящие средства. Мягкие чистящие средства. Бесцветные чистящие средства, полностью растворимые в воде и не обладающие абразивными свойствами порошки. Не используйте абразивные чистящие средства и воски. Не используйте грубые ткани, чистящие средства, которые могут нанести царапины. Не используйте отбеливатели, кислоты, воски, алкоголь, а также вещества, повреждающие хром.
3. После очистки промойте поверхность смесителя чистой водой и протрите мягкой тканью.
4. Регулярно снимайте аэратор и промывайте его под чистой водой.

CAUTION: Always turn water OFF before removing existing or disassembling the faucet. Open faucet handles to relieve water pressure and insure that complete water shut-off has been accomplished.

To keep the surface clean and bright, please clean the faucet regularly, please abide by the following procedures:

1. Use rinsing water and soft cloth, clean bilge and bilge membrane on the surface to the best of the abilities.
2. Cleaned the residua with the following cleansers only.

Soft liquid cleanser.

Colorless glass cleanser, totally soluble powder cleanser without abrasive capability.(Mixed by instructions.)

No abrasive cleansers waxes.

Never use cleanser, emery cloth or handkerchief which can rub.

Never use cleaners containing abrasive cleansers, ammonia, bleach, acids, waxes, alcohol, solvents or other products not recommended for chrome.

3. After cleaning, use rinsing water to clean all cleanser immediately and drying with a soft cotton cloth.

4. Carefully dismantle the aerator regularly, rinse under clean running water until any loose debris is cleared to avoid the influence to water outflow.

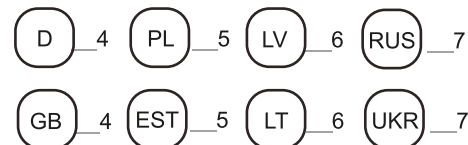
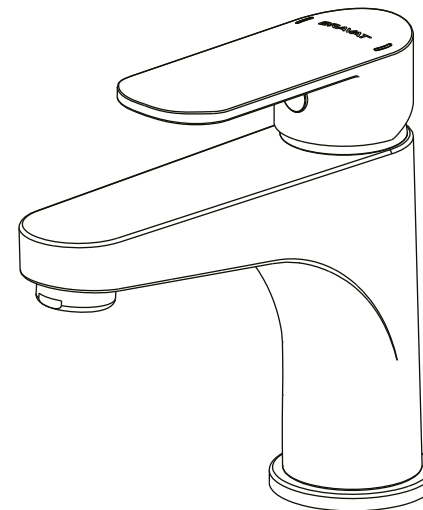
Представительство BRAVAT в России и странах СНГ

Россия, Москва, 71км МКАД, Торговый Центр Кухни Парк, офис 19
Tel./fax: +7 (495) 987 4359

BRAVAT
BY DIETSCHЕ 1873

LOUISE

MODEL NO: F1191183CP-***



Design and Quality Control BRAVAT BY DIETSCHЕ 1873 Germany
Roman Dietsche GmbH
Theodor-Heuss-Straße 18, 35440 Linden, Germany

BRAVAT
BY DIETSCHЕ 1873

LV

Šī tehniskā informācija par produktu ir paredzēta tikai uzstādītājam vai profesionāliem speciālistiem!
Lūdzam nodot izmantotājam!

Lietojums:

Izmantošana ar zema spiediena ūdens uzkrājējiem (atklātajiem karstā ūdens sildītājiem) nav iespējama.

Tehniskie dati

Hidrauliskais spiediens: vismaz 0,5 bāri
ieteicams no 1 līdz 5 bāriem

Darba spiediens: maksimāli 10 bāri

Kontrolspiediens: 16 bāri

Ūdens plūsma pie 3 bāru hidrauliskā spiediena:

vannai: apm. 21,5 l/min

dušai: apm. 18 l/min

Iepilūstošā siltā ūdens temperatūra maksimāli 80 °C

Ieteicamā temperatūra (enerģijas taupīšanai): 60 °C

Ja spiediens miera stāvoklī lielāks par 5 bāriem, iemontējiet reduktoru.

Jāizvairās no lielas spiediena starpības siltā un aukstā ūdens pieslēgumos!



Uzstādīšana:
Rūpīgi izskalojiet cauruļvadu sistēmu pirms un pēc instalācijas (ievērojiet EN 806)!
Iespējama temperatūras ierobežotāja iebūve
Izvirzījumu iespējams palielināt par 20mm,
(skatieties "Rezerves daļas").



Funkcija:
Pārbaudiet pieslēgumu blīvumu un armatūras funkcionēšanu.
Pārtraucot ūdens padevi, dušas izplūde automātiski pārslēdzas uz vannas ielplūdi.



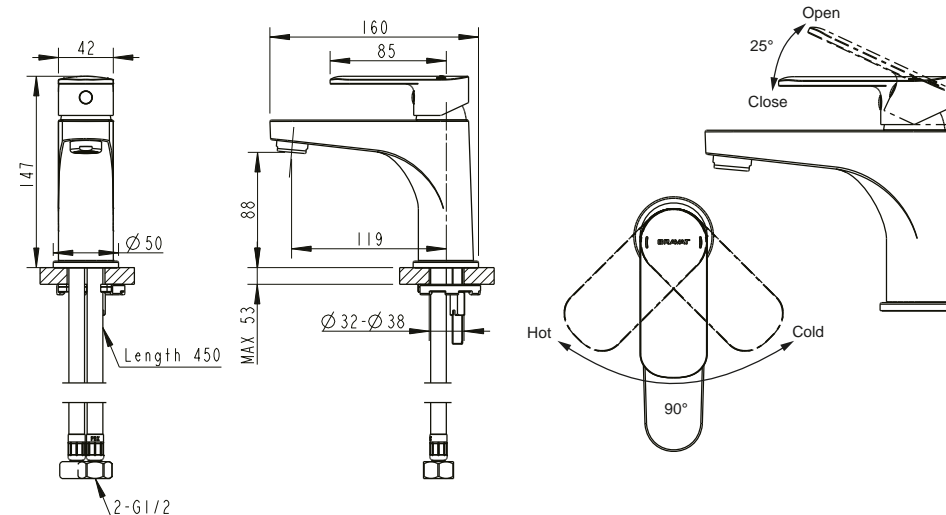
Tehniskā apkope:
Visas daļas jāpārbauda, jāiztīra, nepieciešamā gadījumā jānomaina.
Veicot tehnisko apkopi, noslēdziet ūdens padevi!bas



Iebūvējot patronu, ievērojiet pareizu blīvējumu stāvokli.
Skrūves pievelciet pārmaiņus un vienādi.



Rezerves daļas: skatieties eksplozijas attēlojumu (* = speciālie piederumi).
Apkope: skatieties kopšanas pamācību.



LT

Šī tehniskā informācija apie gaminį skirta tik santechnikui ir apmokytam personalui!
Prašome ją perduoti vartotojui.

Naudojimo sritis

Negalima naudoti su neslėginiais vandens kaupikliais (atvirais vandens šildytuvas).

Techiniai duomenys

Vandens slėgis: min. 0,5 baro; rekomenduojama 1 – 5 barai

Darbinis slėgis: maks. 10 barų

Bandomasis slėgis: 16 barų

Prataka esant 3 barų vandens slėgiui

vonioje: apie 21,5 l/min.

duše: apie 18 l/min.

tekančio karšto vandens temperatūra: maks. 80 °C

Rekomenduojama temperatūra (taupant energiją): 60 °C

Jei statinis slėgis didesnis nei 5 barai, reikia įmontuoti slėgio reduktorių.

Neleiskite susidaryti dideliame šalto ir karšto vandens slėgių skirtumui!



Įrengimas
Vamzdžius gerai išplaukite prieš montavimą ir po to (vadovaukitės EN 806)!
Galima įmontuoti temperatūros ribotuva
Iškyša gali būti pailginta 20mm, pailginimo (žr. atsarginių detalių sąrašą).



Veikimas
Patikrinkite, ar jungtys sandarios ir ar veikia maišytuvai.
Išjungus ir vėl įjungus maišytuvą, dušas automatiškai išjungiamas ir įjungiamas vandens tekėjimas! voniai



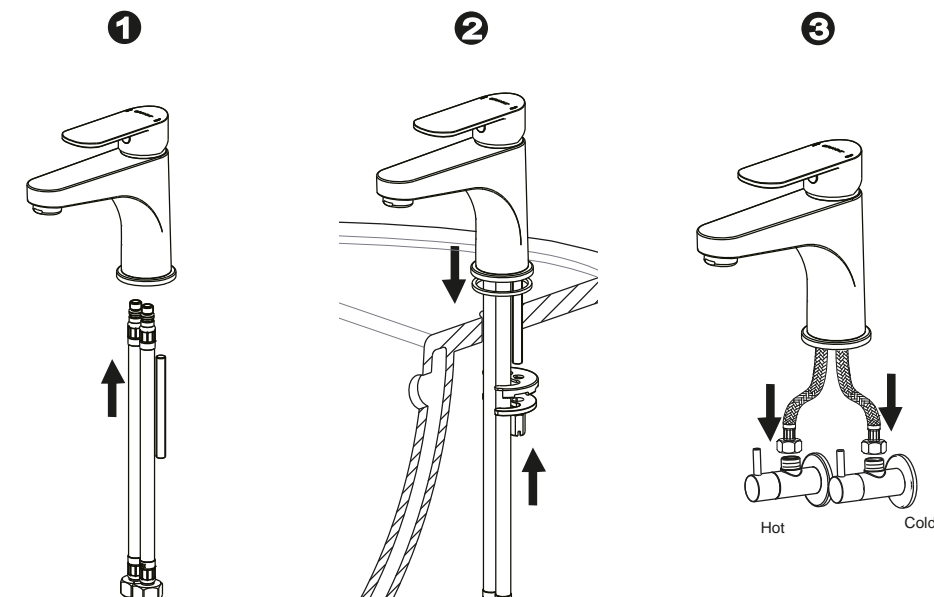
Techninė priežiūra
Patikrinkite ir nuvalykite detales. Jei reikia, pakeiskite jas naujomis.
Atlikdami techninę priežiūrą užsukite vandenį!



Montuodami dėklą atkreipkite dėmesį į tai, ar tinkamai įstatytos tarpinės.
Tolygiai vieną po kito priveržkite varžtus.



Atsarginės detalės: žr. sproginimo iliustraciją (* = specialūs priedai)
Priežiūra: žr. priežiūros nurodymus



D Diese Technische Produktinformation ist ausschließlich für den Installateur oder eingewiesene Fachkräfte!
Bitte an den Benutzer weitergeben!

Anwendungsbereich:
Der Betrieb mit drucklosen Speichern (offenen Warmwasserbereitern) ist nicht möglich.

Technische Daten	
Fließdruck:	min. 0,5 bar – empfohlen 1 – 5 bar
Betriebsdruck:	max. 10 bar
Prüfdruck:	16 bar
Durchfluss bei 3 bar Fließdruck	
bei Wanne:	ca. 21,5 l/min
bei Brause:	ca. 18 l/min
Temperatur Warmwassereingang	max. 80 °C
Empfohlen (Energieeinsparung):	60 °C

Zur Einhaltung der Geräuschwerte nach DIN 4109 ist bei Ruhedrücken über 5 bar ein Druckminderer einzubauen.

Höhere Druckdifferenzen zwischen Kalt- und Warmwasseranschluss sind zu vermeiden!



Installation:
Rohrleitungssystem vor und nach der Installation gründlich spülen (DIN 1988/DIN EN 806 beachten)!
Einbau eines Temperaturbegrenzers möglich

Die Ausladung kann um 20mm vergrößert werden



Funktion:
Anschlüsse auf Dichtheit und Armatur auf Funktion prüfen.
Schließen der Armatur bewirkt automatisches Umschalten von Brauseauslauf auf Wanneneinlauf.



Wartung:
Alle Teile prüfen, reinigen, evtl. austauschen.
Bei Wartungsarbeiten Wasserzufuhr absperren!



Beim Einbau der Kartusche auf richtigen Sitz der Dichtungen achten.
Schrauben wechselweise gleichmäßig anziehen.



Ersatzteile: siehe Explosionsdarstellung
(* = Sonderzubehör)
Pflege: siehe Pflegeanleitung



PL Informacja techniczna o produkcie przeznaczona jest wyłącznie dla instalatorów lub osób z przygotowaniem fachowym!
Informację należy przekazać użytkownikowi!

Zakres stosowania
Użytkowanie z bezz ciśnieniowymi podgrzewaczami wody (pracującymi w systemie otwartym) nie jest możliwe.

Dane techniczne	
Ciśnienie przepływu:	min. 0,5 bar – zalecane 1 – 5 bar
Ciśnienie robocze:	maks. 10 bar
Ciśnienie kontrolne:	16 bar
Natężenie przepływu przy ciśnieniu przepływu 3 bar	
dla wanny:	ok. 21,5 l/min
dla prysznicza:	ok. 18 l/min
Temperatura na doprowadzeniu gorącej wody	maks. 80 °C
Zalecana (energooszczędna):	60 °C

Jeżeli ciśnienie statyczne przekracza 5 bar, należy wmontować reduktor ciśnienia.

Należy unikać większych różnic ciśnienia między wodą zimną a ciepłą!



Instalacja:
Przed instalacją i po niej dokładnie przepłukać przewody rurowe (przestrzegać EN 806)!
Możliwe jest zamontowanie ogranicznika temperatury
Wysięg można zwiększyć o 20mm, nr zam.



Działanie:
Sprawdzić szczelność połączeń i działanie armatury.
Zamknięcie armatury powoduje automatyczne przełączenie wypływu z prysznicza na wypływ z wylewki wannowej.



Konserwacja:
Sprawdzić i wszystkie części, oczyścić i ewent. wymienić.
Podczas prac konserwacyjnych zamknąć dopływ wody!



Podczas montażu głowicy zwrócić uwagę na prawidłowe osadzenie uszczelki.
Wkręcić i stopniowo równomiernie dokręcić śruby.



Części zamienne: zob. rysunek poglądowy
(* = akcesoria)
Pielęgnacja: zob. Instrukcja pielęgnacji

GB This technical product information is exclusively for the installer or trained specialists.
Please pass these instructions on to the user.

Application:
Operation with unpressurized storage heaters is not possible.

Specifications	
Flow pressure:	min. 0.5 bar – recommended 1 – 5 bar
Operating pressure:	max. 10 bar
Test pressure:	16 bar
Flow rate at 3 bar flow pressure	
for bath:	approx. 21,5 l/min
for shower:	approx. 18 l/min
Hot water inlet temperature	max. 80 °C
Recommended (energy saving):	60 °C

If static pressure exceeds 5 bar, a pressure-reducing valve must be fitted.

Avoid major pressure differences between hot and cold water supply.



Installation:
Flush piping system prior and after installation of fitting thoroughly (Consider EN 806)!
Fitting a temperature limiter is possible

The projection can be increased by 20mm, extension



Function:
Check connections for leaks and check function of fitting.
Flow is diverted automatically from shower outlet to bath inlet when the fitting is closed.



Maintenance:
Inspect and clean all components and replace if necessary.
Shut off water supply for maintenance work.



When installing the cartridge, ensure that the seals are correctly seated.
Tighten the screws evenly and alternately.



Replacement parts: see exploded drawing
(* = special accessories)
Care: see Care Instructions



EST Käesolev tehniline tooteinformatsioon on suunatud eranditult paigaldajale või pädevale spetsialistile.
Palume edastada see kasutajale!

Kasutusala:
Ei ole võimalik kasutada koos survevaba boileriga (lahtise veekuumutiga)!

Tehnilised andmed	
Veesurve:	minimaalselt 0,5 baari, soovitavalt 1 – 5 baari
Surve töörežiimis:	maksimaalselt 10 baari
Testimissurve:	16 baari
Läbivool 3-baarise veesurve korral	
vanni puhul:	u 21,5 l/min
duši puhul:	u 18 l/min
Siseneva kuuma vee temperatuur	maksimaalselt 80 °C
Soovitavlik temperatuur energiasäästuks:	60 °C

Kui segisti staatiline surve on üle 5 baari, tuleb paigaldada survealandaja.

Vältige suuri surveerinevusi külma- ja kuumaveetorst siseneva vee vahel!



Paigaldamine:
Loputage torudesüsteemi põhjalikult enne ja pärast paigaldamist (vastavalt EN 806)!
Võimalik on paigaldada temperatuuri piiraja
Segisti ulatust saab pikendada 20mm võrra, (vt tagavaraosad).



Funktsioon:
Veenduge, et ühenduskohad ei leki ja segisti töötab.
Segisti sulgemine suunab veevoolu automaatselt dušivoolikust vannitlasse.



Tehniline hooldus:
Kõik osad tuleb kontrollida, puhastada ja vajadusel asendada.
Hooldustööde ajaks palume sulgeda vee juurdevoolu!



Keraamilise sisu paigaldamisel jälgige tihendite õiget asendit.
Keerake kruvid vaheldumisi ühtlaselt kruvides kinni.



Tagavaraosad: vt plahvatuslukorra kirjeldust
(* = lisatarvikud)
Hooldamine: vt hooldusjuhiseid.

