

oasis

РУКОВОДСТВО ПО
ЭКСПЛУАТАЦИИ

**ВИБРАЦИОННАЯ
ПЛОСКО-
ШЛИФОВАЛЬНАЯ
МАШИНА**



EAC www.oasis-home.ru

СОДЕРЖАНИЕ

Используемые обозначения	2
Комплектация	2
Правила безопасности	2
Меры предосторожности	3
Технические характеристики	4
Устройство вибрационной плоскошлифовальной машины GV-22	4
Сборка, подключение и использование прибора GV-22	5
Устройство вибрационной плоскошлифовальной машины GV-30	6
Сборка, подключение и использование прибора GV-30	6
Общие положения	8
Возможные неисправности и методы их устранения	8
Уход и обслуживание	9
Сервисное обслуживание	10
Сертификация	10
Правила хранения	10
Правила утилизации	10
Транспортировка и хранение	10
Гарантийный талон	11

Перед началом эксплуатации вибрационной плоскошлифовальной машины внимательно изучите данное руководство и храните его в доступном месте.

Вибрационная плоскошлифовальная машина (ВШМ) – предназначена для сухого плоскостного шлифования деревянных, пластмассовых, металлических и окрашенных поверхностей.

Производитель оставляет за собой право вносить изменения в конструкцию товара с целью улучшения характеристик продукции. Внешний вид товара может незначительно отличаться от изображений на упаковке и в паспорте на изделие.

ИСПОЛЬЗУЕМЫЕ ОБОЗНАЧЕНИЯ

Внимание!

Требования, несоблюдение которых может привести к тяжелой травме или серьезному повреждению оборудования.

Осторожно!

Требования, несоблюдение которых может привести к серьезной травме или летальному исходу.

КОМПЛЕКТАЦИЯ

Шлифовальная машина – 1 шт.

Шлифовальный лист – 1 шт.

Пылесборник – 1 шт. (для моделей GV-30 и GV-30 Pro 400)

Руководство по эксплуатации с гарантийным талоном – 1 шт.

ПРАВИЛА БЕЗОПАСНОСТИ

Внимание!

При эксплуатации любого электроприбора необходимо соблюдать основные меры безопасности.

- Для снижения риска возникновения пожара, поражения электрическим током, несчастных случаев или имущественного ущерба перед эксплуатацией ВШМ прочтите руководство и храните его в доступном месте. Используйте вибрационную шлифовальную машину только при напряжении, которое указано в паспортной табличке.
- Не располагайте прибор поблизости от отопительных приборов. Не используйте прибор в местах, где используется или хранится топливо, краска или другие горючие жидкости. Во время эксплуатации данный прибор нагревается. Выключите прибор и дайте ему остыть, прежде чем перемещать в другое место.
- Не вставляйте и следите за тем, чтобы во входные или выходные отверстия не попали посторонние металлические предметы, это может привести к поражению электрическим током, возникновению пожара или повреждению прибора.
- Не погружайте прибор в жидкость, следите за тем, чтобы жидкость не попала внутрь прибора, это может привести к поражению электрическим током.
- Не доставайте прибор в случае падения в воду. Немедленно выньте вилку из розетки.
- Не эксплуатируйте ВШМ с поврежденным шнуром, вилкой, в случае неисправностей, падения или любого другого повреждения. Обратитесь к квалифицированному электрику для проверки, электрической и механической настройки, сервисного обслуживания или ремонта прибора. Не прикасайтесь к работающему прибору мокрыми руками. Наиболее распространенной причиной перегрева является скопление пыли внутри прибора. Регулярно удаляйте скопившуюся пыль. Для этого отключите прибор от сети и пропылесосьте отверстия и решетки.
- Попадание дождевых капель может привести к поражению электрическим током. Не подключайте прибор к источнику питания до полной сборки и регулировки. Не используйте прибор в непосредственной близости от ванны, душа, плавательного бассейна или других емкостей с жидкостью.

- Не используйте прибор со скрученным шнуром питания, это может привести к перегреву и несчастным случаям. Не рекомендуется использовать шнур-удлинитель.
- Не вынимайте штепсельную вилку из розетки до выключения прибора. Вынимая штепсельную вилку из розетки, не тяните за провод – держитесь за саму вилку.
- Если прибор не используется, отключите его от сети.

МЕРЫ ПРЕДОСТОРОЖНОСТИ

- Не скручивайте, не перегибайте и не сворачивайте провод вокруг ВШМ, это может привести к истиранию и износу изоляции. Следите за тем, чтобы провод был вынут на всю длину.
- Во время эксплуатации следите за тем, чтобы провод не касался нагреваемой или мокрой поверхности.
- Запрещено использовать ВШМ во время дождя или во влажном помещении.
- Не прячьте провод под покрытия, не кладите сверху коврики, ковровые дорожки и т.д. Расположите провод так, чтобы не споткнуться об него.
- Не оставляйте прибор без присмотра в помещении, где находятся дети или инвалиды.
- Не располагайте ВШМ рядом с ванной, душем или плавательным бассейном.
- В случае повреждения шнура питания обратитесь к квалифицированному электрику или сотруднику сервисной службы.
- НЕ накрывайте работающий прибор.
- Убедитесь, что прибор полностью остыл, прежде чем убрать его на хранение.
- В случае если прибор планируется не использовать длительное время, рекомендуется очистить его и убрать на хранение (желательно в заводской упаковке) в прохладное сухое место.
- Во время работы рекомендуется пользоваться специальной защитной экипировкой, следует носить обувь с нескользящей подошвой.
- Обязательно пользуйтесь средствами защиты глаз и лица.
- Во время работы крепко держите инструмент двумя руками.
- Пыль, образующаяся от пиления, может быть опасной для здоровья. Всегда работайте в хорошо вентилируемом помещении с использованием соответствующих средств защиты от пыли (респиратор, маска).
- Содержите рабочее место в чистоте и порядке. Беспорядок на рабочем месте может стать причиной получения травмы.
- Работайте только в условиях хорошей видимости, или обеспечьте рабочее место достаточной освещенностью.
- Не используйте инструмент вблизи легко воспламеняющихся жидкостей и газов. Искры или горячие частицы обрабатываемой заготовки могут стать причиной пожара.
- Не оставляйте инструмент работающим. Производите включение, только когда он находится в руках.
- Во время работы устройства никогда не держите руку, пальцы или другие части тела на пути следования ВШМ.
- Дождитесь полной остановки движущихся по инерции частей инструмента после его выключения, не пытайтесь остановить их руками.
- Избегайте чрезмерного давления на инструмент.
- Не используйте старые, поврежденные или не подходящие по своим размерам и посадочному месту шлифовальные элементы.
- Данный прибор не предназначен для использования детьми. Не разрешайте детям играть с прибором.
- Не используйте инструмент без защитного кожуха.
- Следите, чтобы обрабатываемая заготовка была надежно закреплена.
- Не допускайте перегрева прибора.
- Прибор не следует подключать к цепи, которая часто замыкается и размыкается.

— Инструмент не предназначен для использования лицами (включая детей) с пониженными физическими, чувственными или умственными способностями или при отсутствии у них опыта или знаний, если они не находятся под контролем или не проинструктированы об использовании прибора лицом, ответственным за их безопасность.

— Любое другое использование не рекомендуется производителем и может привести к пожару, поражению электрическим током или несчастному случаю.

— Этот прибор предназначен только для домашнего использования, не рекомендуется использовать его в промышленных целях.

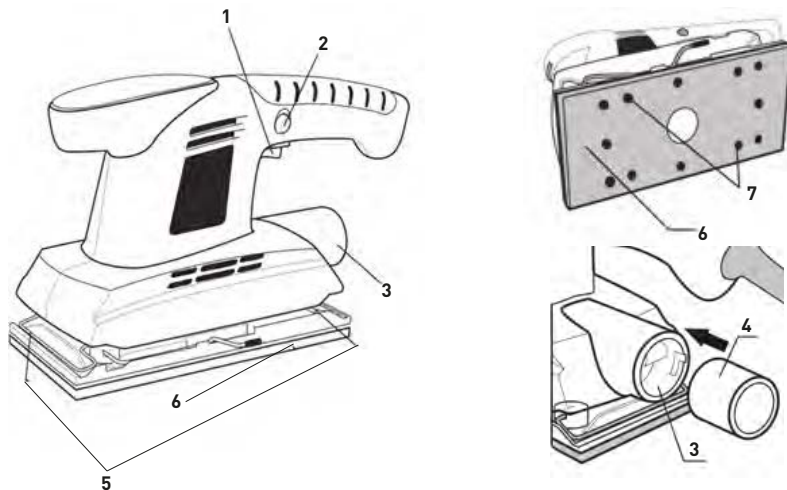
Внимание! Не позволяйте электродвигателю тормозиться под нагрузкой. В случае остановки электродвигателя при заклинивании инструмента, немедленно выключите его.

ТЕХНИЧЕСКИЕ ХАРАКТЕРИСТИКИ

Модель	GV-22	GV-30	GV-30 Pro 400
Мощность, Вт	220	300	400
Параметры электропитания, В/Гц	220/50	220/50	220/50
Число колебаний платформы на холостом ходу, кол/мин	11000	6000-11000	6000-12000
Максимальный уровень шума, дБ	68	66	82
Средний уровень вибрации, м /сек	6,19	6,07	7,69
Класс защиты	II	II	II
Размер платформы, мм	90x187	90x187	113x225
Размер шлифовального листа, мм	90x240	90x240	115x280
Длина электрокабеля, м	2	2	2
Вес нетто, кг	1,54	1,85	2,6

! Все технические параметры измерены в идеальных заводских условиях.

УСТРОЙСТВО ВИБРАЦИОННОЙ ПЛОСКОШЛИФОВАЛЬНОЙ МАШИНЫ GV-22



- 1 - Пусковая клавиша
- 2 - Кнопка-фиксатор пуска
- 3 - Патрубок для пылеудаления
- 4 - Переходник для патрубка пылеудаления

- 5 - Рычаг прижима шлифовальной бумаги
- 6 - Подошва шлифовальной машины
- 7 - Отверстия для улавливания пыли.

СБОРКА, ПОДКЛЮЧЕНИЕ И ИСПОЛЬЗОВАНИЕ ПРИБОРА GV-22

— Откройте коробку и извлеките все комплектующие детали. Проверьте комплектность и целостность вибрационной шлифовальной машины. Обеспечьте свободное пространство вокруг прибора.

— Осмотрите инструмент на отсутствие вмятин и подобных механических дефектов, которые могли возникнуть при неправильной транспортировке.

Внимание! Подключение любых деталей и узлов вибрационной шлифовальной машины осуществляется только на отключенном от сети питания приборе.

Установка шлифовальной бумаги

Внимание! Никогда не используйте инструмент без установленной шлифовальной бумаги.

- Отсоедините электроинструмент от сети электропитания
- Выберите шлифовальную бумагу, подходящую для запланированной работы.
- Чтобы смягчить бумагу, потрите ее гладкой стороной о кромку, например, стола.
- Откройте зажимы шлифовальной бумаги (5).
- Закрепите шлифовальную бумагу на подошве (6).
- Убедитесь, что отверстия на шлифовальной бумаге (8) совпадают с отверстиями на подошве (6).
- Загните обе кромки шлифовальной бумаги на кромки подошвы.
- Закройте зажимы шлифовальной бумаги (5).
- Убедитесь, что шлифовальная бумага установлена правильно.

При смене шлифовальной бумаги и принадлежностей следуйте также указаниям инструкций по их эксплуатации. Используйте только оригинальную или рекомендованную шлифовальную бумагу и принадлежности. Не используйте поврежденную или не подходящую по своим размерам и посадочному месту шлифовальную бумагу.

Включение/выключение

— Напряжение в сети должно соответствовать напряжению, указанному в таблице технических параметров

- Включение. Нажмите пусковую клавишу (1) и удерживайте ее нажатой.
- Выключение. Отпустите пусковую клавишу (1).

Кнопка - фиксатор пуска

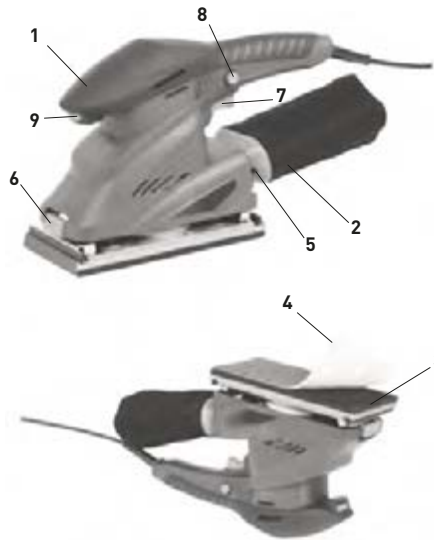
Включение:

- Нажмите пусковую клавишу (1) и удерживайте ее нажатой.
- Нажмите кнопку-фиксатор пуска (2)
- Отпустите пусковую клавишу (1).

Выключение:

- Нажмите и отпустите пусковую клавишу (1).

УСТРОЙСТВО ВИБРАЦИОННЫХ ПЛОСКОШЛИФОВАЛЬНЫХ МАШИН GV-30 и GV-30 Pro 400



- 1 - Направляющая рукоятка
- 2 - Пылесборник
- 3 - Шлифовальная плита на липучке
- 4 - Шлифовальный лист
- 5 - Патрубок для отвода пыли
- 6 - Кнопка подъема зажимной скобы
- 7 - Выключатель ВКЛ/ВЫКЛ
- 8 - Кнопка блокировки
- 9 - Регулятор частоты вращения

СБОРКА, ПОДКЛЮЧЕНИЕ И ИСПОЛЬЗОВАНИЕ GV-30 и GV-30 Pro 400

**Крепление шлифлистов
Система крепления на липучке**



- Для крепления шлифовальной бумаги, сначала удалите всю грязь или посторонние предметы с шлифовальной плиты.
- Затем установите на шлифовальной плите шлифовальную бумагу, используя систему крепления на липучке.
- Для обеспечения оптимального улавливания пыли убедитесь, что отверстия в шлифовальной бумаге совпадают с отверстиями в шлифовальной плите.
- Шлифовальная бумага должна устанавливаться заподлицо на плите и не должна отделяться.
- При снятии шлифовальной бумаги выполните вышеописанную процедуру в обратном порядке.

Использование зажимной скобы



Выберите шлифовальную шкурку (4) в соответствии с обрабатываемым материалом. Используйте шлифовальную шкурку (4) с зернистостью 40 и соотв. 60 для грубой шлифовки и шлифовки на неровных поверхностях. Используйте зернистость 120 для более гладкого шлифования.

- Нажмите кнопку (6) внутрь, чтобы поднять зажимную скобу. Для модели GV-30 Pro 400 нужно поднять две зажимные скобы, находящиеся по бокам прибора.
- Приложите шлифовальную шкурку (4) к шлифовальной плите (3) и убедитесь, что отверстия на шлифовальной шкурке (4) совпадают с отверстиями в шлифовальной плите (3). Только таким образом шлифовальную пыль можно вытянуть через всасывающие каналы в шлифовальной плите (3).
- Крепко прижмите шлифовальную шкурку (4) к шлифовальной плите (3).
- Опустите зажимную скобу (две скобы для GV-30 Pro 400).

Внимание! Эта шлифмашина не пригодна для работ по мокрому шлифованию.

Предупреждение: Шлифовальная бумага должна быть плотно установлена на шлифовальной плите и не должна отделяться.

Включение / выключение

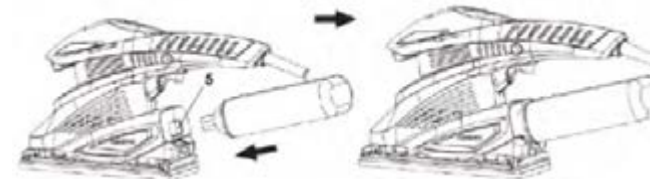


- Для выключения инструмента отпустите переключатель Вкл / Выкл.
- Для включения инструмента в непрерывном режиме держите переключатель Вкл / Выкл полностью нажатым и одновременно нажмите кнопку блокировки.
- А затем отпустите переключатель Вкл / Выкл.
- Для отключения непрерывного режима снова нажмите переключатель Вкл / Выкл.

Направляющая рукоятка

Этот инструмент имеет направляющую рукоятку (1) в передней части инструмента, которым следует пользоваться только обеими руками.

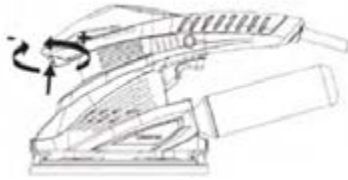
Использование пылесборника



Всегда старайтесь использовать прилагаемый пылесборник (2) при работе с машиной. Это сохранит чистоту на рабочем месте и продлит срок службы инструмента. Засорение инструмента пылью является главной причиной его выхода из строя.

- Убедитесь, что инструмент выключен и отключен от сети.
- Подсоедините пылесборник к патрубку для пылеудаления.
- Пылесборник следует очищать через каждые 15-20 минут работы.

Регулятор частоты вращения



С помощью регулятора частоты вращения (9) вы можете отрегулировать частоту вращения в соответствии с областью применения. Выберите подходящую настройку частоты вращения и убедитесь, что шлифмашина не становится перегруженной и не останавливается.

Плавно поверните регулятор частоты вращения (9) на желаемую настройку для увеличения или уменьшения частоты вращения. Регулятор можно установить в положения от 1 до 6.

Частоту вращения можно также изменять во время работы.

Совет: Требуемая частота вращения для шлифования заготовки зависит от материала, который вы собираетесь обработать. Для достижения оптимальных рабочих характеристик сделайте несколько тестовых шлифовок.

ОБЩИЕ ПОЛОЖЕНИЯ

Указания по работе инструментом

Осторожно! Начинайте работу с вибрационной шлифовальной машиной только после того, как полностью соберёте и проверите его в соответствие с указаниями данного руководства по эксплуатации.

- Включите инструмент и дождитесь, пока он наберет скорость. Затем опустите инструмент на обрабатываемую поверхность.
- Приведя в соприкосновение поверхности шлифовальной бумаги и образца, перемещайте инструмент возвратно- поступательными движениями. Никогда сильно не давите на инструмент, не прикладываете излишней силы.
- Вес инструмента создает достаточное давление. Избыточное давление может вызвать остановку, перегрев двигателя, горение образца, отбрасывание инструмента на пользователя.
- Подбирайте нужный тип шлифовальной бумаги, в зависимости от обрабатываемого материала.
- Регулярно проверяйте состояние шлифовальной бумаги. При необходимости заменяйте ее.
- Всегда шлифуйте древесину по направлению вдоль ее волокон.
- При обработке неровных поверхностей, удалении краски, начинайте работу грубой шлифовальной бумагой. В остальных случаях начинайте работу бумагой со средней зернистостью. В любом случае, постепенно переходите к мелкозернистой бумаге для получения идеальной поверхности

ВОЗМОЖНЫЕ НЕИСПРАВНОСТИ И МЕТОДЫ ИХ УСТРАНЕНИЯ

Неисправность	Возможные причины	Способ устранения
Двигатель не включается.	<ol style="list-style-type: none"> 1. Нет напряжения в сети. 2. Неисправен выключатель. 3. Неисправен шнур питания. 4. Изношены щетки. 	<ol style="list-style-type: none"> 1. Проверьте наличие напряжения в сети. 2. Обратитесь в сервисный центр для ремонта. 3. Обратитесь в сервисный центр для ремонта. 4. Обратитесь в сервисный центр для ремонта.

Искрение щеток.	<ol style="list-style-type: none"> 1. Изношены щетки. 2. Загрязнен коллектор. 3. Неисправна обмотка статора. 	Обратитесь в сервисный центр для ремонта.
Появление дыма и запаха горелой изоляции.	Неисправность обмоток ротора или статора	Обратитесь в сервисный центр для ремонта.
Двигатель перегревается.	<ol style="list-style-type: none"> 1. Загрязнена решетка охлаждения двигателя. 2. Двигатель перегружен. 3. Неисправен ротор. 	<ol style="list-style-type: none"> 1. Прочистите решетку охлаждения электродвигателя. 2. Во время работы не давите на инструмент слишком сильно. 3. Обратитесь в сервисный центр для ремонта.
Двигатель не развивает полную скорость и не работает на полную мощность.	<ol style="list-style-type: none"> 1. Низкое напряжение в сети. 2. Сгорелка обмотка или обрыв в обмотке. 3. Изношены щетки. 	<ol style="list-style-type: none"> 1. Проверьте напряжение в сети. 2. Обратитесь в сервисный центр для ремонта. 3. Обратитесь в сервисный центр.
Повышенная вибрация, шум	<ol style="list-style-type: none"> 1. Подошва инструмента получила механические повреждения. 2. Неисправны подшипники. 	Обратитесь в сервисный центр для ремонта.

— Во всех случаях нарушения нормальной работы инструмента, например: падение оборотов двигателя, изменение шума, появление постороннего запаха, дыма, вибрации, стука - прекратите работу и обратитесь в сервисный центр.

— Для устранения неисправностей следует обращаться в сервисный центр.

УХОД И ОБСЛУЖИВАНИЕ

Внимание!

Перед проведением чистки или технического обслуживания устройства выключите его, отсоедините от электрической розетки и дайте остыть во избежание получения ожогов.

Обязательно по окончании работы очищайте корпус вибрационной шлифовальной машины и элементы управления с помощью мягкой ткани от стружки, опилок, пыли и грязевых отложений.

Внимание! Засорение инструмента является главной причиной его выхода из строя.

Следите за чистотой инструмента!

— Для чистки прибора не используйте растворители и другие химические средства, т.к. они могут повредить поверхность прибора.

— Используйте слегка увлажненную мягкую ткань (не мокрую), чтобы стереть с внешней части ВШМ пыль и грязь. Воспользуйтесь пылесосом, чтобы удалить пыль и ворс из вентиляционных отверстий.

— Убедитесь, что прибор полностью высох, прежде чем подключать его к сети.

Очистка пылесборника

Для очистки пылесборника снимите его со съемника (при его наличии), расстегните мешок и вытряхните его содержимое. Опустошив мешок, застегните его и установите на место.

Внимание! Перегрузка инструмента может вывести электродвигатель из строя. Это может произойти, если инструмент в течение длительного времени работает в тяжелых эксплуатационных условиях.

На каждые 15-20 минут работы, допускайте 5 минут для отдыха, охлаждения и чистки инструмента.

Замена угольных щеток

- Периодически заменяйте угольные щетки.
- Признаком необходимой замены щеток также является сильное падение мощности инструмента. Работа такого инструмента категорически запрещена! Падение мощности, вызванное старыми щетками и плохим вращением двигателя, приводит к его быстрому выходу из строя.
- Сразу же заменяйте изношенные (короче 5 мм), сгоревшие или треснувшие угольные щетки двигателя. Всегда заменяйте обе щетки.
- Замену угольных щеток должен проводить только квалифицированный специалист. Используйте только оригинальные запчасти. Все неисправности необходимо устранять в сервисной мастерской, авторизованной производителем.

Обслуживание электрооборудования должно быть выполнено только квалифицированным персоналом уполномоченных сервисных центров. Обслуживание, выполненное неквалифицированным персоналом, может стать причиной поломки прибора и травм.

СЕРВИСНОЕ ОБСЛУЖИВАНИЕ

В случае необходимости сервисного обслуживания обратитесь к продавцу. Во избежание несчастных случаев поврежденный шнур питания должен быть заменен представителем сервисного центра или другим квалифицированным специалистом. Адреса сервисных центров Вы можете посмотреть на нашем сайте <http://fortetools.ru> в Разделе «Продажа и сервис» во вкладке «Где обслуживать?».

СЕРТИФИКАЦИЯ

Все оборудование торговой марки «Oasis» проходит сертификацию на соответствие техническому регламенту Таможенного союза. Копию сертификата соответствия можно получить в торговой точке, где вы приобретали это оборудование. Данное оборудование соответствует ТР ТС 004/2011 «О безопасности низковольтного оборудования», ТР ТС 010/2011 «О безопасности машин и оборудования» и ТР ТС 020/2011 «Электромагнитная совместимость технических средств».

ПРАВИЛА ХРАНЕНИЯ

После завершения работы необходимо хорошо почистить устройство. Перед отправкой на хранение двигатель должен остыть. Храните устройство в сухом помещении, в недоступном для детей месте, исключая попадание прямых солнечных лучей.

Убедитесь, что шнур питания во время хранения не может быть поврежден.

Если инструмент долго находился на холоде, перед использованием в помещении дайте ему нагреться до комнатной температуры.

ПРАВИЛА УТИЛИЗАЦИИ

Срок службы прибора при условии соблюдения потребителем правил эксплуатации составляет 5 лет. По истечению срока службы прибор должен подвергаться утилизации в соответствии с нормами, правилами и способами, действующими в месте утилизации.

ТРАНСПОРТИРОВКА И ХРАНЕНИЕ

Транспортирование и хранение прибора должно соответствовать указаниям манипуляционных знаков на упаковке. Прибор должен храниться в упаковке изготовителя в закрытом помещении при температуре от +4°C до +40°C и относительной влажности до 85% при температуре +25°C.

Срок хранения составляет 5 лет.

Производитель: KINGTEC Industrial Co., Ltd
Юр. адрес: NO.136, Changyang road, Jiangbei District, Ningbo, China, 315033
Импортер 1: ООО «Перспектива»
Юр. адрес: г. Ростов-на-Дону, ул. Соглазия, 18, оф.1
Импортер 2: ООО «Форте Хоум ГмбХ»
Юр. адрес: 344002, г. Ростов-на-Дону, ул. Красноармейская, д.142/50, оф. 321

ГАРАНТИЙНЫЙ ТАЛОН**Уважаемые покупатели!**

Мы благодарим Вас за сделанный выбор. Вы приобрели высококачественную и технологичную продукцию.

Однако в случае возникновения любых вопросов относительно эксплуатации продукции Вы можете обратиться по номеру горячей линии 8-800-700-0098. Адреса сервисных центров Вы можете посмотреть на нашем сайте <http://fortetools.ru> в Разделе «Продажа и сервис» во вкладке «Где обслуживать?». Просим Вас ознакомиться с условиями гарантийных обязательств, действующих в рамках законодательства о защите прав потребителей и регулируемых законодательством РФ.

Условия гарантийных обязательств

Производитель несет гарантийные обязательства в течение 24 месяцев с даты продажи (при отсутствии нарушений настоящих условий). Производитель не несет гарантийные обязательства обслуживания изделия в следующих случаях:

- если изделие, предназначенное для личных (бытовых, семейных) нужд использовалось для осуществления предпринимательской деятельности, а также иных целях, не соответствующих его прямому назначению;
- в случае нарушения правил и условий эксплуатации, установки изделия, изложенных в Руководстве по установке и эксплуатации;
- если изделие имеет следы попыток неквалифицированного ремонта;
- если дефект вызван изменением конструкции или схемы изделия, не предусмотренным Изготовителем;
- если дефект вызван действием непреодолимых сил, несчастными случаями, умышленными или неосторожными действиями потребителя или третьих лиц;
- если обнаружены повреждения, вызванные попаданием внутрь изделия посторонних предметов, веществ, жидкостей, насекомых.

Гарантийные обязательства не распространяются на следующие недостатки изделия:

- механические повреждения, возникшие после передачи товара потребителю;
- повреждения, вызванные несоответствием стандартам коммунальных систем;
- повреждения, вызванные использованием нестандартных и (или) некачественных расходных материалов, принадлежностей, запасных частей.

Производитель снимает с себя ответственность за возможный вред, прямо или косвенно нанесенный продукцией людям, домашним животным, имуществу в случае, если это произошло в результате несоблюдения правил и условий эксплуатации, установки изделия, умышленных или неосторожных действий потребителя или третьих лиц. В случае несоблюдения вышеизложенных условий Производитель имеет право отказать в гарантийном обслуживании изделия.

Во избежание недоразумений убедительно просим Вас внимательно изучить Руководство по установке и эксплуатации изделия, условия гарантийных обязательств, проверить правильность заполнения гарантийного талона. Гарантийный талон действителен только при наличии правильно и четко указанных: модели, серийного номера изделия, даты продажи, четких печатей фирмы-продавца и подписи покупателя. Серийный номер и модель должны соответствовать указанным в гарантийном талоне, номер гарантийного талона должен совпадать с серийным номером изделия. При нарушении этих условий, а также в случае, когда данные указанные в гарантийном талоне изменены, стерты или переписаны, талон признается не действительным.

Гарантийный талон № _____

Внимание! Пожалуйста, потребуйте от продавца полностью заполнить гарантийный талон и отрывные талоны, правила заполнения приведены на обратной стороне талона.

Заполняется фирмой-продавцом

Изделие	Место печати фирмы-продавца
Модель	
Серийный номер	
Дата производства	
Дата продажи	
Фирма-продавец	
Место печати фирмы-продавца	
Адрес и телефон фирмы-продавца	

Исправное изделие в полном комплекте, с Руководством по установке и эксплуатации получил, с условиями гарантии и бесплатного сервисного обслуживания ознакомлен и согласен.

Подпись покупателя	
-----------------------	--

Заполняется фирмой-установщиком

	Сведения об установке изделия
Фирма-установщик	
Номер сертификата	
Дата установки	
Мастер	

Отрывной талон «А» № _____

Заполняется фирмой
продавцом

Изделие	Место печати фирмы-продавца
Модель	
Серийный номер	
Дата продажи	
Фирма-продавец	

Отрывной талон «Б» № _____

Заполняется фирмой
продавцом

Изделие	Место печати фирмы-продавца
Модель	
Серийный номер	
Дата продажи	
Фирма-продавец	

Отрывной талон «В» № _____

Заполняется фирмой
продавцом

Изделие	Место печати фирмы-продавца
Модель	
Серийный номер	
Дата продажи	
Фирма-продавец	

		Заполняется сервисным центром
Дата приема		Печать сервисного центра
Дата выдачи		
Выполнены работы по устранению неисправности (перечень работ)		
Продукцию получил (владелец) ФИО, подпись		
Адрес, наименование сервисного центра		
		Заполняется сервисным центром
Дата приема		Печать сервисного центра
Дата выдачи		
Выполнены работы по устранению неисправности (перечень работ)		
Продукцию получил (владелец) ФИО, подпись		
Адрес, наименование сервисного центра		
		Заполняется сервисным центром
Дата приема		Печать сервисного центра
Дата выдачи		
Выполнены работы по устранению неисправности (перечень работ)		
Продукцию получил (владелец) ФИО, подпись		
Адрес, наименование сервисного центра		