

Einhell®

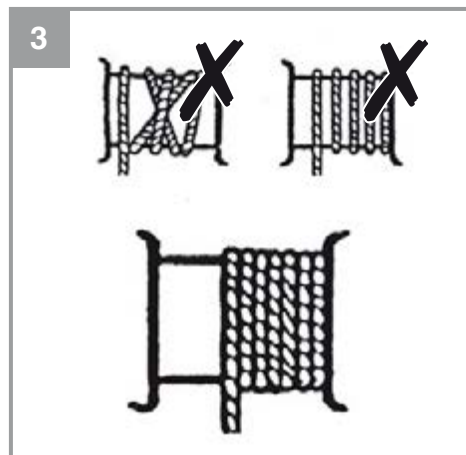
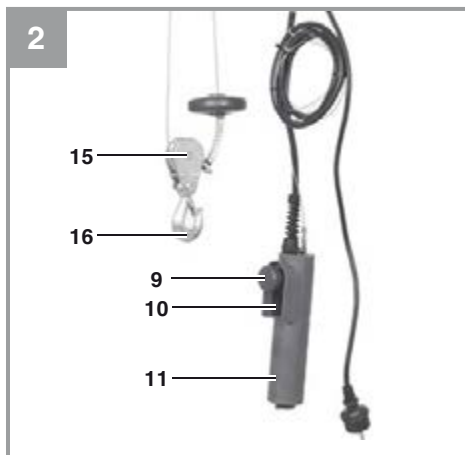
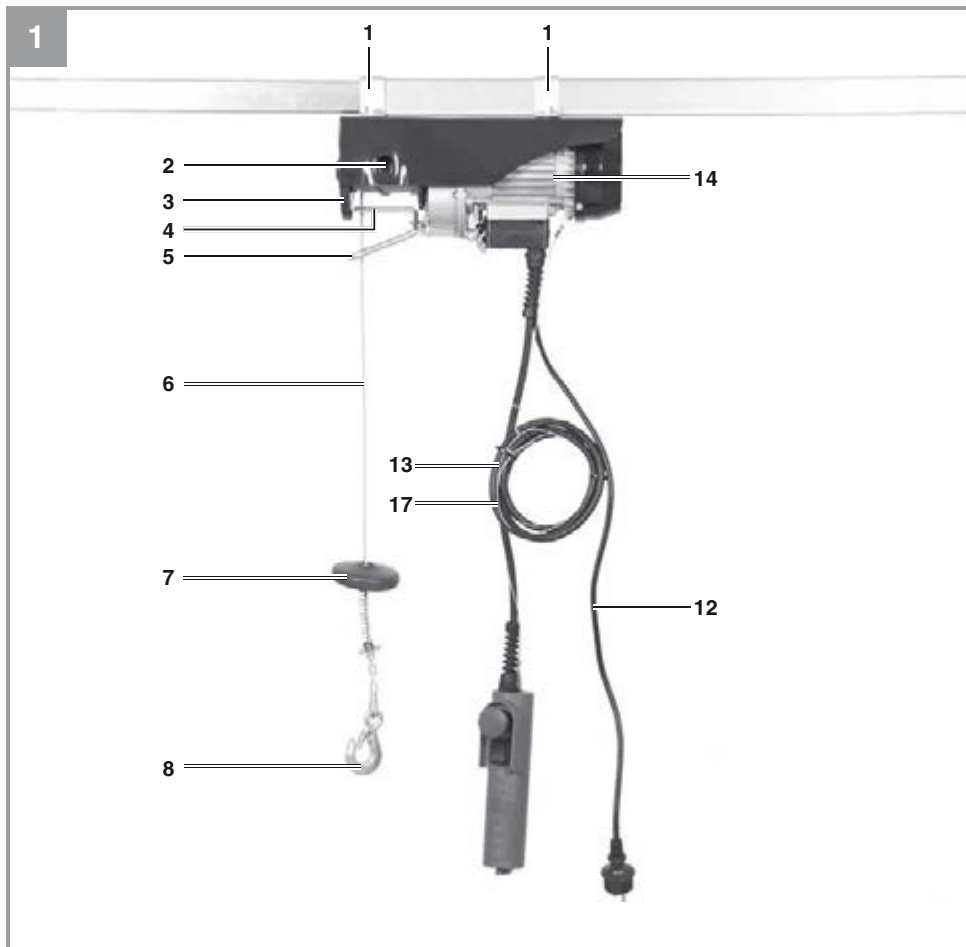
TC-EH 250

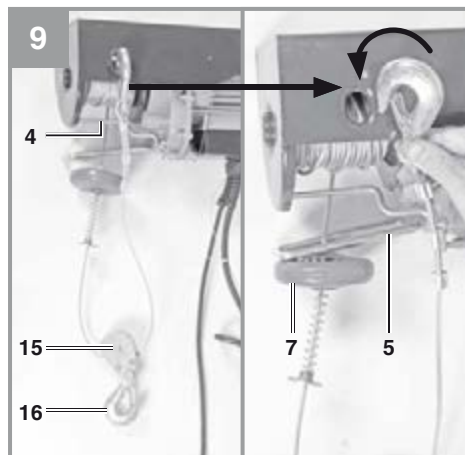
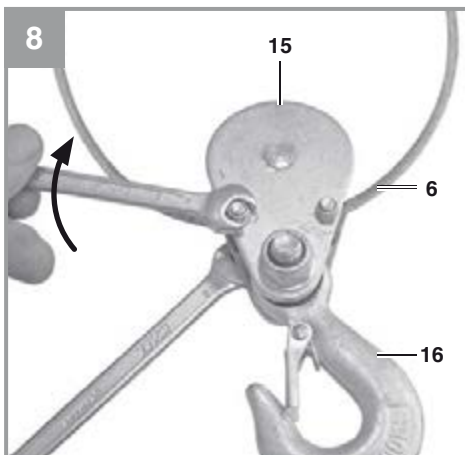
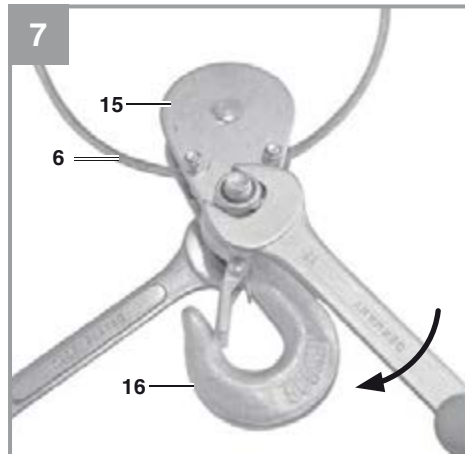
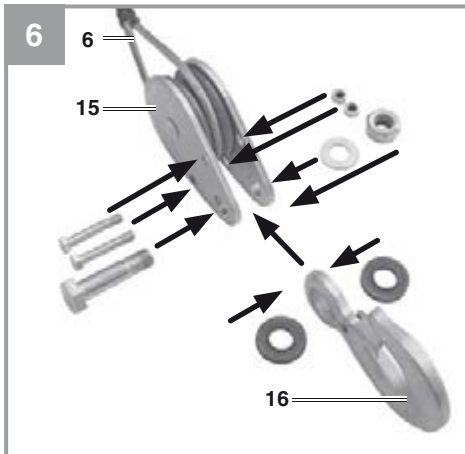
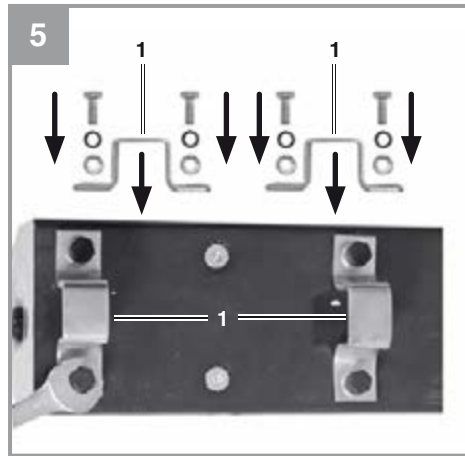
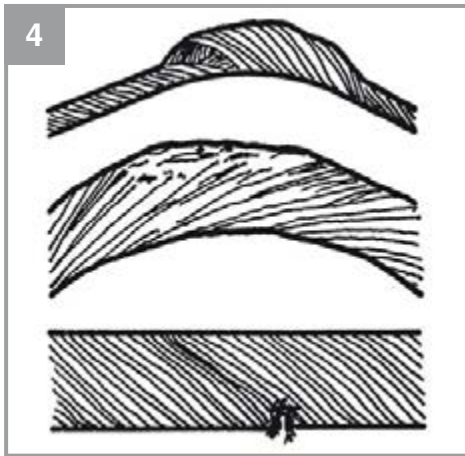
D	Originalbetriebsanleitung Seilhebezug	E	Manual de instrucciones original Polipasto (cable de acero)
GB	Original operating instructions Electric hoist	FIN	Alkuperäiskäyttöohje Sähkövinssi
F	Instructions d'origine Commande Bowden à câble	RUS	Оригинальное руководство по эксплуатации электротельфер
I	Istruzioni per l'uso originali Paranco elettrico	SLO	Originalna navodila za uporabo Vrvni dvigalni škripec
S	Original-bruksanvisning Vinsch	H	Eredeti használati utasítás Kötélemelővonó
CZ	Originální návod k obsluze Lanový zvedák	RO	Instrucțiuni de utilizare originale Mașină de ridicat cu cablu
SK	Originálny návod na obsluhu Lanový navijak	GR	Πρωτότυπες Οδηγίες χρήσης Παλάγκο
NL	Originele handleiding Elektrische kabeltakel		



Art.-Nr.: 22.551.30

I.-Nr.: 11017







Gefahr!

Beim Benutzen von Geräten müssen einige Sicherheitsvorkehrungen eingehalten werden, um Verletzungen und Schäden zu verhindern. Lesen Sie diese Bedienungsanleitung / Sicherheitshinweise deshalb sorgfältig durch. Bewahren Sie diese gut auf, damit Ihnen die Informationen jederzeit zur Verfügung stehen. Falls Sie das Gerät an andere Personen übergeben sollten, händigen Sie diese Bedienungsanleitung / Sicherheitshinweise bitte mit aus. Wir übernehmen keine Haftung für Unfälle oder Schäden, die durch Nichtbeachten dieser Anleitung und den Sicherheitshinweisen entstehen.

1. Sicherheitshinweise**Gefahr!**

Lesen Sie alle Sicherheitshinweise und Anweisungen. Versäumnisse bei der Einhaltung der Sicherheitshinweise und Anweisungen können elektrischen Schlag, Brand und/oder schwere Verletzungen verursachen. **Bewahren Sie alle Sicherheitshinweise und Anweisungen für die Zukunft auf.**

1. Kontrollieren Sie stets ob die Netzspannung der Spannung auf dem Typenschild entspricht. Für den Fall, dass die Netzspannung nicht geeignet ist, kann dies zu abnormalem Arbeiten der Maschine und zu Personenschäden führen.
2. Die Stromversorgung muss eine Erdung besitzen und mit einem Fehlerstrom-Schutzschalter abgesichert sein.
3. Es ist verboten, Lasten die die Nennlast überschreiten, anzuheben.
4. Verwenden Sie das Gerät nur für den vorgesehenen Zweck. Nie Personen mit dem Seilhebezug anheben.
5. Ziehen Sie nicht am Kabel, um den Stecker zu ziehen. Halten Sie das Kabel von Hitze, Öl und scharfen Kanten fern.
6. Versuchen Sie nie, feste oder blockierte Lasten anzuheben.
7. Ziehen Sie den Netzstecker, wenn der Seilhebezug nicht in Gebrauch ist.
8. Halten Sie Kinder und andere nicht autorisierte Personen von der Maschine fern.
9. Es ist verboten Lasten seitwärts oder von einer Seite zu ziehen. Vermeiden Sie ein Schwingen der Last.
10. Stellen Sie sicher dass sich der Haken in die

selbe Richtung wie auf dem Bedienschalter angezeigt bewegt.

11. Kontrollieren Sie den Seilhebezug regelmäßig auf Beschädigungen. Der Bedienschalter muss in gutem Zustand sein.
12. Lassen Sie Reparaturen und Wartungsarbeiten nur in autorisierten Fachwerkstätten durch einen Elektrofachmann durchführen. Reparaturen dürfen nur von einer Elektrofachkraft ausgeführt werden, andernfalls können Unfälle für den Betreiber entstehen.
13. Vermeiden Sie schnelles An- und Abschalten (Tippbetrieb).
14. Seien Sie bei der Bedienung des Seilhebezuges stets aufmerksam.
15. Stehen oder arbeiten Sie nicht unter der gehobenen Last.

2. Gerätebeschreibung und Lieferumfang**2.1 Gerätebeschreibung (Bild 1/2)**

1. Befestigungsbügel
2. Befestigungsloch für Haken
3. Trommel
4. Hebel für maximale Seillänge
5. Hebel des automatischen Stoppmechanismus
6. Stahlseil
7. Abschaltgewicht
8. Haken
9. Not-Aus-Schalter
10. Drucktaster
11. Fernbedienung
12. Netzkabel
13. Steuerleitung
14. Motor
15. Umlenkrolle
16. Zusatzhaken
17. Seil für Fernbedienung

2.2 Lieferumfang

Bitte überprüfen Sie die Vollständigkeit des Artikels anhand des beschriebenen Lieferumfangs. Bei Fehlteilen wenden Sie sich bitte spätestens innerhalb von 5 Arbeitstagen nach Kauf des Artikels unter Vorlage eines gültigen Kaufbeleges an unser Service Center oder an die Verkaufsstelle, bei der Sie das Gerät erworben haben. Bitte beachten Sie hierzu die Gewährleistungstabelle in den Service-Informationen am Ende der Anleitung.

- Öffnen Sie die Verpackung und nehmen Sie das Gerät vorsichtig aus der Verpackung.
- Entfernen Sie das Verpackungsmaterial sowie Verpackungs- und Transportsicherungen (falls vorhanden).
- Überprüfen Sie, ob der Lieferumfang vollständig ist.
- Kontrollieren Sie das Gerät und die Zubehörteile auf Transportschäden.
- Bewahren Sie die Verpackung nach Möglichkeit bis zum Ablauf der Garantiezeit auf.

Gefahr!

Gerät und Verpackungsmaterial sind kein Kinderspielzeug! Kinder dürfen nicht mit Kunststoffbeuteln, Folien und Kleinteilen spielen! Es besteht Verschluckungs- und Erstickungsgefahr!

- Originalbetriebsanleitung

3. Bestimmungsgemäße Verwendung

Der Seilhebezug dient zum Heben und Absenken von Lasten in geschlossenen Räumen entsprechend der Geräteleistung.

Die Maschine darf nur nach ihrer Bestimmung verwendet werden. Jede weitere darüber hinausgehende Verwendung ist nicht bestimmungsgemäß. Für daraus hervorgerufene Schäden oder Verletzungen aller Art haftet der Benutzer/Bediener und nicht der Hersteller.

Bitte beachten Sie, dass unsere Geräte bestimmungsgemäß nicht für den gewerblichen, handwerklichen oder industriellen Einsatz konstruiert wurden. Wir übernehmen keine Gewährleistung, wenn das Gerät in Gewerbe-, Handwerks- oder Industriebetrieben sowie bei gleichzusetzenden Tätigkeiten eingesetzt wird.

4. Technische Daten

Spannung (V).....	230 V ~ 50 Hz
Nennstrom (A)	2,18
Leistungsaufnahme (W).....	500
Betriebsart	S3 20% 10 min
Nennlast (kg)	125 / 250
Hebehöhe (m).....	11,5 / 5,7
Nenngeschwindigkeit (m/min).....	8 / 4
Durchmesser des Stahlseiles (mm)	3,18
Zugfestigkeit des Stahlseils (N/mm ²)	1870
Isolationsklasse	B
Schutzart	IP54
Triebwerksklasse	M1
Nettogewicht (kg).....	10,5

Betriebsart S3 - 20% - 10min: S3 = Aussetzbetrieb ohne Einfluss des Anlaufvorganges. Dies bedeutet, dass während eines Zeitraums von 10 min die max. Betriebszeit 20% (2 Min) beträgt.

Beschränken Sie die Geräuschentwicklung und Vibration auf ein Minimum!

- Verwenden Sie nur einwandfreie Geräte.
- Warten und reinigen Sie das Gerät regelmäßig.
- Passen Sie Ihre Arbeitsweise dem Gerät an.
- Überlasten Sie das Gerät nicht.
- Lassen Sie das Gerät gegebenenfalls überprüfen.
- Schalten Sie das Gerät aus, wenn es nicht benutzt wird.
- Tragen Sie Handschuhe.

5. Vor Inbetriebnahme

Überzeugen Sie sich vor dem Anschließen, dass die Daten auf dem Typenschild mit den Netzdaten übereinstimmen.

Warnung!

Ziehen Sie immer den Netzstecker, bevor Sie Einstellungen am Gerät vornehmen.

- Der Seilhebezug ist nicht für den Transport von heißen und/oder geschmolzenen Massen geeignet, des Weiteren ist der Seilhebezug nicht für den Einsatz bei niedrigen Temperaturen und in aggressiver Umwelt vorgesehen.
- Mechanische Gruppe ist M1.
- Die Nutzungsdauer des Seilhebezuges ist ca. 8000 Zyklen (exkl. Verschleißteile). Wenn der

Zug 8000 Zyklen durchlaufen hat, müssen alle mechanischen Teile kontrolliert und überholt werden.

- Lesen und verstehen Sie die Bedienungsanleitung, bevor Sie den Seilhebezug benutzen.
- Stellen Sie sicher, dass die Bedienperson weiß, wie die Maschine funktioniert, und wie sie betrieben werden sollte.
- Der Nutzer sollte immer in Übereinstimmung mit der Bedienungsanleitung operieren.
- Der Hebezug ist nicht für den Dauereinsatz vorgesehen. Die Betriebsart ist: Aussetzbetrieb ohne Einfluss des Anlaufvorganges.
- Die Nennleistung der Maschine variiert nicht mit der Position der Belastung.

5.1 Auspacken

Nach dem Öffnen der Verpackung inspizieren Sie bitte den Rahmen, das Stahlseil, die Haken, und den elektrischen Kontrollmechanismus auf mögliche Transportschäden.

5.2 Montage (Bild 5)

Der Seilhebezug ist mit 2 Befestigungsbügeln (1) ausgestattet, mit denen er an einem Vierkanrohr befestigt werden muss. Die Abmessungen des Auslegers müssen in Übereinstimmung mit der Größe der Befestigungsbügel (1) sein und er muss die zweifache Nennlast tragen können. Wir empfehlen Ihnen, Kontakt mit einem qualifizierten Techniker aufzunehmen. Alle Schrauben müssen richtig angezogen werden. Vor der Inbetriebnahme sollte ein qualifizierter Techniker die Verankerung des Auslegers überprüfen.

5.3 Flaschenzugfunktion (Bild 6-9)

Der Seilhebezug ist mit einer Umlenkrolle (15) und einem Zusatzhaken (16) ausgestattet. Bei richtiger Verwendung kann der Seilhebezug die doppelte Last heben. Montieren Sie Umlenkrolle (15) und Zusatzhaken (16) wie in Bild 6-8 dargestellt. Der fest montierte Haken (8) muss am Befestigungsloch (2) eingehängt werden (Bild 9). Die Last wird nun mit Hilfe von zwei Stahlseilen angehoben, der Seilhebezug kann somit die doppelte Last anheben.

6. Bedienung

Gefahr!

6.1 Hinweise zum Betrieb

1. Entfernen Sie vor der ersten Benutzung das Klebeband von der Trommel (3).
2. Der Wert der A-bewerteten Lärmemission an der Betreiberposition ist niedriger als 75 dB (Schalldruckpegel L_{pA}). Die Geräusch- und Vibrationswerte wurden entsprechend EN ISO 11201 ermittelt.
3. Versorgungsspannung: 230V \pm 10%, 50Hz \pm 1%.
4. Der Seilhebezug ist bei Umgebungstemperaturen zwischen 0 °C und 40 °C relative Luftfeuchtigkeit unter 50% zu betreiben. Höhe über dem Meeresspiegel: max. 1000 m.
5. Für Transport und Lagerung darf die Temperatur zwischen -25 °C und 55 °C betragen. Die höchste zulässige Temperatur darf nicht über 70 °C betragen.
6. Der Nutzer sollte die Last vom Boden mit der geringsten möglichen Geschwindigkeit anheben. Das Seil sollte gestrafft sein, wenn die Last angehoben wird.
7. Der Motor (14) des Seilhebezuges ist mit einem Thermostatschalter ausgestattet. Während des Betriebes des Seilhebezuges kann es daher zum Stoppen des Motors (14) kommen, dieser läuft automatisch wieder an wenn er abgekühlt ist.
8. Der elektrische Seilhebezug ist nicht mit einem Nennleistungsbegrenzer ausgestattet. Deshalb, bitte nicht weiter Versuchen die Last anzuheben, wenn der Überhitzungsschutz den Betrieb begrenzt. Die Last überschreitet in diesem Fall die Nennleistung des Seilhebezuges.
9. Lassen Sie keine hängenden Lasten unbeaufsichtigt ohne entsprechende Sicherheitsvorkehrungen getroffen zu haben.
10. Sichern Sie das Gerät mit einer 10 A Sicherung oder einem 10 mA Fehlerstrom-Schutzschalter ab um den Stromkreis zu schützen.
11. Verwenden Sie die Hebel (4/5) nicht als Routine Stoppvorrichtung. Diese dienen nur als Stoppvorrichtung für den Notfall.
12. Bevor Sie beginnen, stellen Sie sicher, dass das Stahlseil (6) korrekt um die Trommel (3) gewickelt ist und der Abstand zwischen den Windungen kleiner als das Stahlseil ist (Bild. 3)
13. Stellen Sie sicher, dass die Ladung ordnungsgemäß am Haken (8) beziehungsweise

bei Flaschenzugbetrieb dem Zusatzhaken (16) gesichert ist und halten Sie stets Abstand zur Last und dem Stahlseil (6).

6.2 Betrieb (Bild 11)

- Überprüfen Sie, ob der Not-Aus-Schalter (9) gedrückt ist. Drehen Sie den roten Stoppschalter im Uhrzeigersinn um ihn zu entriegeln.
- Drücken Sie den Drucktaster ▲ (10) zum Anheben der Last.
- Drücken Sie den Drucktaster ▼ (10) zum Senken der Last.
- Hebel des automatischen Stoppmechanismus (5): Wenn die maximale Hebehöhe erreicht ist, drückt das Abschaltgewicht (7) den Hebel (5) nach oben. Dadurch wird ein Endschalter betätigt und die Last kann nicht weiter angehoben werden.
- Hebel für maximale Seillänge (4): Wenn die Last die niedrigste mögliche Position erreicht hat, wird ein Endschalter betätigt, der ein weiteres Absenken der Last nicht ermöglicht. Dieser Endschalter würde auch einen Betrieb des Seilhebezuges in falscher Richtung (Haken bewegt sich entgegengesetzt zur am Bedienschalter angezeigten Richtung) verhindern.
- Wenn der Not-Aus-Schalter (9) betätigt wird, hält der Seilhebezug an.
- Im Falle eines Notfalls, sofort Not-Aus-Schalter (9) betätigen um den Seilhebezug anzuhalten. Die Bedienung des Seilhebezuges ist nicht möglich, wenn der Not-Aus-Schalter betätigt wurde.

7. Austausch der Netzanschlussleitung

Gefahr!

Wenn die Netzanschlussleitung dieses Gerätes beschädigt wird, muss sie durch den Hersteller oder seinen Kundendienst oder eine ähnlich qualifizierte Person ersetzt werden, um Gefährdungen zu vermeiden.

8. Reinigung, Wartung und Ersatzteilbestellung

Gefahr!

Ziehen Sie vor allen Reinigungsarbeiten den Netzstecker.

8.1 Reinigung

- Halten Sie Schutzvorrichtungen, Luftschlitze und Motorenhäuser so staub- und schmutzfrei wie möglich. Reiben Sie das Gerät mit einem sauberen Tuch ab oder blasen Sie es mit Druckluft bei niedrigem Druck aus.
- Wir empfehlen, dass Sie das Gerät direkt nach jeder Benutzung reinigen.
- Reinigen Sie das Gerät regelmäßig mit einem feuchten Tuch und etwas Schmierseife. Verwenden Sie keine Reinigungs- oder Lösungsmittel; diese könnten die Kunststoffteile des Gerätes angreifen. Achten Sie darauf, dass kein Wasser in das Geräteinnere gelangen darf. Das Eindringen von Wasser in ein Elektrogerät erhöht das Risiko eines elektrischen Schlages.

8.2 Wartung

Gefahr! Stellen Sie stets sicher, dass die Maschine nicht mit dem Stromnetz verbunden ist, wenn Sie die Maschine pflegen.

- **Nachstehend:** Ein Zyklus entspricht einer Auf- und Abwärtsbewegung einer Last. Periodische Prüfung entspricht einer Prüfung nach 100 Zyklen.
- Überprüfen Sie periodisch, dass die Endschalter des Seilhebezugs ordnungsgemäß funktionieren. Die Prüfung erfolgt folgendermaßen: Wenn das Seil die maximale Hebehöhe erreicht, wird der Hebel des automatischen Stoppmechanismus (5) betätigt. Der Motor (14) muss nun stoppen. (ohne Last prüfen).
Wenn das Stahlseil (6) so weit wie möglich abgewickelt ist, wird der Hebel für maximale Seillänge (4) betätigt. Der Motor (14) muss nun stoppen.
- Prüfen Sie periodisch das Netzkabel (12) und die Steuerleitung (13).
- Alle 200 Zyklen müssen Stahlseil (6) und Umlenkrolle (15) geschmiert werden.
- Alle 30 Zyklen muss entsprechend Bild 4 kontrolliert werden, ob das gesamte Stahlseil (6) in gutem Zustand ist. Falls es beschädigt ist, muss es durch ein den technischen Daten entsprechendes Stahlseil ersetzt werden.

- Alle 1000 Zyklen prüfen, ob die Schrauben der Befestigungsbügel (1) und Umlenkrolle (15) gut angezogen sind.
- Alle 1000 Zyklen prüfen, ob die Haken (8/16) und die Umlenkrolle (15) in gutem Zustand sind.
- Schmieren Sie regelmäßig das Seil, Kette, Getriebe, Lager und Haken.
- Prüfen Sie alle 1000 Zyklen Verschleißteile wie: Seil, Kette, Haken, Bänder und Bremsbeläge.
- Kontrollieren Sie vor jeder Benutzung des Seilhebezuges, ob Not-Aus-Schalter (9) und Drucktaster (10) in einwandfreiem Betriebszustand sind.
- Alle 1000 Zyklen das Bremssystem überprüfen. Wenn der Motor (14) ungewöhnliche Geräusche macht oder die Nennlast nicht anheben kann, ist es möglich, dass das Bremssystem überholt werden muss:
 - Ersetzen Sie beschädigte oder abgenutzte Teile, und bewahren Sie die dazugehörige Wartungsdokumentation auf.
 - Für außerplanmäßige Instandhaltungsarbeiten wenden Sie sich bitte an ein autorisiertes Servicecenter.
- Lassen Sie ihr Elektrowerkzeug nur von qualifiziertem Fachpersonal reparieren.

8.3 Ersatzteilbestellung:

Bei der Ersatzteilbestellung sollten folgende Angaben gemacht werden;

- Typ des Gerätes
- Artikelnummer des Gerätes
- Ident-Nummer des Gerätes
- Ersatzteilnummer des erforderlichen Ersatzteils

Aktuelle Preise und Infos finden Sie unter www.isc-gmbh.info

9. Entsorgung und Wiederverwertung

Das Gerät befindet sich in einer Verpackung um Transportschäden zu verhindern. Diese Verpackung ist Rohstoff und ist somit wieder verwendbar oder kann dem Rohstoffkreislauf zurückgeführt werden. Das Gerät und dessen Zubehör bestehen aus verschiedenen Materialien, wie z.B. Metall und Kunststoffe. Defekte Geräte gehören nicht in den Hausmüll. Zur fachgerechten Entsorgung sollte das Gerät an einer geeigneten Sammelstellen abgegeben werden. Wenn Ihnen keine Sammelstelle bekannt ist, sollten Sie bei der Gemeindeverwaltung nachfragen.

10. Lagerung

Lagern Sie das Gerät und dessen Zubehör an einem dunklen, trockenen und frostfreiem Ort. Die optimale Lagertemperatur liegt zwischen 5 und 30 °C. Bewahren Sie das Elektrowerkzeug in der Originalverpackung auf.



Nur für EU-Länder

Werfen Sie Elektrowerkzeuge nicht in den Hausmüll!

Gemäß europäischer Richtlinie 2012/19/EU über Elektro- und Elektronik-Altgeräte und Umsetzung in nationales Recht müssen verbrauchte Elektrowerkzeuge getrennt gesammelt werden und einer umweltgerechten Wiederverwertung zugeführt werden.

Recycling-Alternative zur Rücksendeaufforderung:

Der Eigentümer des Elektrogerätes ist alternativ anstelle Rücksendung zur Mitwirkung bei der sachgerechten Verwertung im Falle der Eigentumsaufgabe verpflichtet. Das Altgerät kann hierfür auch einer Rücknahmestelle überlassen werden, die eine Beseitigung im Sinne der nationalen Kreislaufwirtschafts- und Abfallgesetze durchführt. Nicht betroffen sind den Altgeräten beigelegte Zubehörteile und Hilfsmittel ohne Elektrobestandteile.

Der Nachdruck oder sonstige Vervielfältigung von Dokumentation und Begleitpapieren der Produkte, auch auszugsweise, ist nur mit ausdrücklicher Zustimmung der iSC GmbH zulässig.

Technische Änderungen vorbehalten

Service-Informationen

Wir unterhalten in allen Ländern, welche in der Garantieurkunde benannt sind, kompetente Service-Partner, deren Kontakte Sie der Garantieurkunde entnehmen. Diese stehen Ihnen für alle Service-Belange wie Reparatur, Ersatzteil- und Verschleißteil-Versorgung oder den Bezug von Verbrauchsmaterialien zur Verfügung.

Es ist zu beachten, dass bei diesem Produkt folgende Teile einem gebrauchsgemäßen oder natürlichen Verschleiß unterliegen bzw. folgende Teile als Verbrauchsmaterialien benötigt werden.

Kategorie	Beispiel
Verschleißteile*	Stahlseil, Haken, Umlenkrolle, Zusatzhaken
Verbrauchsmaterial/ Verbrauchsteile*	
Fehlteile	

* nicht zwingend im Lieferumfang enthalten!

Bei Mängeln oder Fehlern bitten wir Sie, den Fehlerfall im Internet unter www.isc-gmbh.info anzumelden. Bitte achten Sie auf eine genaue Fehlerbeschreibung und beantworten Sie dazu in jedem Fall folgende Fragen:

- Hat das Gerät bereits einmal funktioniert oder war es von Anfang an defekt?
- Ist Ihnen vor dem Auftreten des Defektes etwas aufgefallen (Symptom vor Defekt)?
- Welche Fehlfunktion weist das Gerät Ihrer Meinung nach auf (Hauptsymptom)?
Beschreiben Sie diese Fehlfunktion.

Garantiekunde

Sehr geehrte Kundin, sehr geehrter Kunde,
 unsere Produkte unterliegen einer strengen Qualitätskontrolle. Sollte dieses Gerät dennoch einmal nicht einwandfrei funktionieren, bedauern wir dies sehr und bitten Sie, sich an unseren Servicedienst unter der auf dieser Garantiekarte angegebenen Adresse zu wenden. Gerne stehen wir Ihnen auch telefonisch über die angegebene Servicrufnummer zur Verfügung. Für die Geltendmachung von Garantieansprüchen gilt folgendes:

1. Diese Garantiebedingungen richten sich ausschließlich an Verbraucher, d. h. natürliche Personen, die dieses Produkt weder im Rahmen ihrer gewerblichen noch anderen selbständigen Tätigkeit nutzen wollen. Diese Garantiebedingungen regeln zusätzliche Garantieleistungen, die der u. g. Hersteller zusätzlich zur gesetzlichen Gewährleistung Käufern seiner Neugeräte verspricht. Ihre gesetzlichen Gewährleistungsansprüche werden von dieser Garantie nicht berührt. Unsere Garantieleistung ist für Sie kostenlos.
2. Die Garantieleistung erstreckt sich ausschließlich auf Mängel an einem von Ihnen erworbenen neuen Gerät des u. g. Herstellers, die auf einem Material- oder Herstellungsfehler beruhen und ist nach unserer Wahl auf die Behebung solcher Mängel am Gerät oder den Austausch des Gerätes beschränkt. Bitte beachten Sie, dass unsere Geräte bestimmungsgemäß nicht für den gewerblichen, handwerklichen oder beruflichen Einsatz konstruiert wurden. Ein Garantievertrag kommt daher nicht zustande, wenn das Gerät innerhalb der Garantiezeit in Gewerbe-, Handwerks- oder Industriebetrieben verwendet wurde oder einer gleichzusetzenden Beanspruchung ausgesetzt war.
3. Von unserer Garantie ausgenommen sind:
 - Schäden am Gerät, die durch Nichtbeachtung der Montageanleitung oder aufgrund nicht fachgerechter Installation, Nichtbeachtung der Gebrauchsanleitung (wie durch z.B. Anschluss an eine falsche Netzspannung oder Stromart) oder Nichtbeachtung der Wartungs- und Sicherheitsbestimmungen oder durch Aussetzen des Geräts an anomale Umweltbedingungen oder durch mangelnde Pflege und Wartung entstanden sind.
 - Schäden am Gerät, die durch missbräuchliche oder unsachgemäße Anwendungen (wie z.B. Überlastung des Gerätes oder Verwendung von nicht zugelassenen Einsatzwerkzeugen oder Zubehör), Eindringen von Fremdkörpern in das Gerät (wie z.B. Sand, Steine oder Staub, Transportschäden), Gewaltanwendung oder Fremdeinwirkungen (wie z. B. Schäden durch Herunterfallen) entstanden sind.
 - Schäden am Gerät oder an Teilen des Geräts, die auf einen gebrauchsgemäßen, üblichen oder sonstigen natürlichen Verschleiß zurückzuführen sind.
4. Die Garantiezeit beträgt 24 Monate und beginnt mit dem Kaufdatum des Gerätes. Garantieansprüche sind vor Ablauf der Garantiezeit innerhalb von zwei Wochen, nachdem Sie den Defekt erkannt haben, geltend zu machen. Die Geltendmachung von Garantieansprüchen nach Ablauf der Garantiezeit ist ausgeschlossen. Die Reparatur oder der Austausch des Gerätes führt weder zu einer Verlängerung der Garantiezeit noch wird eine neue Garantiezeit durch diese Leistung für das Gerät oder für etwaige eingebaute Ersatzteile in Gang gesetzt. Dies gilt auch bei Einsatz eines Vor-Ort-Services.
5. Für die Geltendmachung Ihres Garantieanspruches melden Sie bitte das defekte Gerät an unter: www.isc-gmbh.info. Halten Sie bitte den Kaufbeleg oder andere Nachweise Ihres Kaufs des Neugeräts bereit. Geräte, die ohne entsprechende Nachweise oder ohne Typenschild eingeschickt werden, sind von der Garantieleistung aufgrund mangelnder Zuordnungsmöglichkeit ausgeschlossen. Ist der Defekt des Gerätes von unserer Garantieleistung erfasst, erhalten Sie umgehend ein repariertes oder neues Gerät zurück.

Selbstverständlich beheben wir gegen Erstattung der Kosten auch gerne Defekte am Gerät, die vom Garantieumfang nicht oder nicht mehr erfasst sind. Dazu senden Sie das Gerät bitte an unsere Serviceadresse.

Für Verschleiß-, Verbrauchs- und Fehlteile verweisen wir auf die Einschränkungen dieser Garantie gemäß den Service-Informationen dieser Bedienungsanleitung.

ISC GmbH · Eschenstraße 6 · 94405 Landau/Isar (Deutschland)

Sehr geehrte Kundin, sehr geehrter Kunde,
um Ihnen noch mehr Service zu bieten, haben Sie die Möglichkeit auf unserem Onlineportal weitere Informationen abzurufen.

Sollten einmal Probleme oder Fragen zu Ihrem Produkt auftreten, können Sie schnell und einfach unter www.isc-gmbh.info viele Aktionen durchführen. Hier einige Beispiele:

- Ersatzteile bestellen
- Aktuelle Preisauskünfte
- Verfügbarkeiten der Ersatzteile
- Servicestellen Vorort für Benzingeräte
- Defekte Geräte anmelden
- Garantieverlängerungen (nur bei bestimmten Geräten)
- Bestellverfolgung

Wir freuen uns auf Ihren Besuch online unter www.isc-gmbh.info!

Eine Adresse für alle Fälle!
www.isc-gmbh.info

ISC

Garantieabwicklung

Produktinfos

Downloads

Ersatzteilservice

Reparatur

Zubehör

Servicepartner

ISC

International Service Center

www.isc-gmbh.info

Telefon: 09951 / 95 920 00 · Telefax: 09951/95 917 00
E-Mail: info@einhell.de · Internet: www.isc-gmbh.info
ISC GmbH · Eschenstraße 6 · 94405 Landau/Isar (Deutschland)

Danger!

When using the equipment, a few safety precautions must be observed to avoid injuries and damage. Please read the complete operating instructions and safety regulations with due care. Keep this manual in a safe place, so that the information is available at all times. If you give the equipment to any other person, hand over these operating instructions and safety regulations as well. We cannot accept any liability for damage or accidents which arise due to a failure to follow these instructions and the safety instructions.

1. Safety regulations**Danger!****Read all safety regulations and instructions.**

Any errors made in following the safety regulations and instructions may result in an electric shock, fire and/or serious injury.

Keep all safety regulations and instructions in a safe place for future use.

1. Always check that the mains voltage is identical to the voltage quoted on the rating plate. In the event that the mains voltage is not suitable, it may cause the machine to work abnormally and thus result in personal injury.
2. The power supply must be earthed and be secured by a residual current operated circuit breaker (RCCB).
3. Do not attempt to lift loads that exceed the rated load.
4. Use the machine only for the purpose for which it is designed. Never lift personnel using the cable hoist.
5. Do not pull the power cable in order to pull out the plug. Protect the power cable from heat, oil and sharp edges.
6. Never attempt to raise fixed or jammed loads.
7. Pull out the plug when the cable hoist is not in use.
8. Keep children and other unauthorized persons away from the machine.
9. Do not pull loads sideways or from one side. Do not allow the load to swing.
10. Ensure that the hook moves in the same direction as shown on the control switch.
11. Check the cable hoist at regular intervals for signs of damage. The control switch must be in good condition.
12. Have repair and servicing work carried out only by authorized workshops by a trained

electrician. Repair work must only be carried out by a trained electrician, otherwise the machine may cause accidents.

13. Do not switch the machine on and off quickly (inching mode).
14. Always concentrate fully when operating the cable hoist.
15. Do not stand or work under the raised load.

2. Layout and items supplied**2.1 Layout (Fig. 1/2)**

1. Fastening bar
2. Fastening hole for hook
3. Drum
4. Lever for maximum cable length
5. Automatic stop mechanism lever
6. Steel cable
7. Cut-out weight
8. Hook
9. Emergency Stop switch
10. Pushbutton
11. Remote control
12. Power cable
13. Control cable
14. Motor
15. Return roller
16. Additional hook
17. Cable for remote control

2.2 Items supplied

Please check that the article is complete as specified in the scope of delivery. If parts are missing, please contact our service center or the sales outlet where you made your purchase at the latest within 5 working days after purchasing the product and upon presentation of a valid bill of purchase. Also, refer to the warranty table in the service information at the end of the operating instructions.

- Open the packaging and take out the equipment with care.
- Remove the packaging material and any packaging and/or transportation braces (if available).
- Check to see if all items are supplied.
- Inspect the equipment and accessories for transport damage.
- If possible, please keep the packaging until the end of the guarantee period.

Danger!

The equipment and packaging material are not toys. Do not let children play with plastic bags, foils or small parts. There is a danger of swallowing or suffocating!

- Original operating instructions

3. Proper use

The cable hoist is designed for lifting and lowering loads in enclosed areas commensurate with the machine's capacity.

The equipment is to be used only for its prescribed purpose. Any other use is deemed to be a case of misuse. The user / operator and not the manufacturer will be liable for any damage or injuries of any kind caused as a result of this.

Please note that our equipment has not been designed for use in commercial, trade or industrial applications. Our warranty will be voided if the machine is used in commercial, trade or industrial businesses or for equivalent purposes.

4. Technical data

Voltage (V)	230 V ~ 50 Hz
Rated current (A)	2,18
Power consumption (W).....	500
Operating mode	S3 20% 10 min
Rated load (kg)	125 / 250
Lifting height (m)	11,5 / 5,7
Rated speed (m/min)	8 / 4
Diameter of steel cable (mm)	3,18
Tensile strength of the steel cable (N/mm ²)	1870
Insulation class	B
Protection class	IP 54
Drive unit class.....	M1
Net weight (kg).....	10,5

Operating mode S3 – 20% - 10 minutes:
S3 = Intermittent mode without influencing the starting process. This means that the maximum operating period over a time of 10 minutes is 20% (2 minutes).

Keep the noise emissions and vibrations to a minimum.

- Only use appliances which are in perfect working order.
- Service and clean the appliance regularly.
- Adapt your working style to suit the appliance.
- Do not overload the appliance.
- Have the appliance serviced whenever necessary.
- Switch the appliance off when it is not in use.
- Wear protective gloves.

5. Before starting the equipment

Before you connect the equipment to the mains supply make sure that the data on the rating plate are identical to the mains data.

Warning!

Always pull the power plug before making adjustments to the equipment.

- The cable hoist is not suitable for transporting hot and/or molten masses and in addition it is not suitable for use at low temperatures or in aggressive atmospheres.
- It is in mechanical group M1.
- The service life of the cable hoist is approximately 8000 cycles (excluding wearing parts). When the hoist has completed 8000 cycles, all its mechanical parts must be checked and overhauled.
- Read and absorb the operating instructions before you use the cable hoist.
- Ensure that the operator knows how the machine works and how it should be operated.
- The user should always operate as set out in the operating instructions.
- The cable hoist is not designed for continuous operation. Its mode of operation is: Intermittent mode without influencing the starting process.
- The rated capacity of the machine does not vary due to the position of the load.

5.1 Unpacking

After opening the packaging, inspect the frame, the steel cable, the hook and the electric control mechanism for signs of possible transit damage.

5.2 Assembly (Fig. 5)

The cable hoist is fitted with two fastening bars (1) with which it has to be fastened to a rectangular tube. The dimensions of the arm must conform

with the size of the fastening bars (1) and must be capable of supporting twice the rated load. We recommend that you seek advice from a qualified technician.

All screws must be tightened correctly. A qualified technician should check the anchoring of the arm before the machine is started.

5.3 Block and tackle function (Fig. 6 – 9)

The cable hoist is fitted with a return roller (15) and an additional hook (16). If these parts are used correctly, the cable hoist can lift twice its rated load.

Fit the return roller (15) and additional hook (16) as shown in Figure 6 – 8. The permanent hook (8) must be attached to the fastening hole (2) (Fig. 9). The load is now raised by two steel cables, which means that the cable hoist can lift twice its rated load.

6. Operation

Danger!

6.1 Information for operation

1. Remove the adhesive tape from the drum (3) before using the hoist for the first time.
2. The value of the A-rated noise emissions at the operator's position is less than 75 dB.
3. Supply voltage: 230 V \pm 10%, 50 Hz \pm 1%.
4. The cable hoist must be operated in ambient temperatures of between 0°C and 40°C with a relative humidity of less than 85%. Height above sea level: max. 1,000 m.
5. The temperature for transport and storage may be between -25°C and 55°C. The maximum temperature must not exceed 70°C.
6. The user should lift the load off the ground at the slowest possible speed. The cable should be taut when the load is raised.
7. The motor (14) for the cable hoist is fitted with a thermostat switch. Whilst the cable hoist is operating, the motor (14) may therefore stop. It will restart automatically when it has cooled down.
8. The electric cable hoist is not fitted with a rated power limiter. You should therefore not repeat attempts to lift a load if the overload trip is limiting the hoist's operation. In this case the load exceeds the rated capacity of the cable hoist.
9. Do not leave any suspended loads unsupervised without first taking the appropriate safety precautions.

10. Fit the machine with a 10 A fuse or a 10 mA residual current operated circuit breaker (RCCB) to protect the circuit
11. Do not use the lever (4/5) as a routine stopping device. It should only be used to stop the machine in an emergency.
12. Before you start, ensure that the steel cable (6) is correctly wound around the drum (3) and that the spacing between the windings is smaller than the steel cable (Fig. 3)
13. Ensure that the load is correctly secured to the hook (8) or, if you are using the block and tackle, the additional hook (16) and always maintain a safe distance from the load and the steel cable (6).

6.2 Operation (Fig. 11)

- Check whether the Emergency Stop switch (9) is pressed. Turn the red stop switch clockwise to release it.
- Press the pushbutton ▲ (10) to raise the load.
- Press the pushbutton ▼ (10) to lower the load.
- Automatic stop mechanism lever (5): When the maximum lifting height has been reached, the cut-out weight (7) presses the lever (5) upwards. This trips a limit switch after which the load cannot be raised any further.
- Lever for maximum cable length (4): When the load has reached its lowest possible position, a limit switch is tripped which makes it impossible to lower the load any further. This limit switch also prevents the cable hoist operating in the wrong direction (hook moving in the opposite direction to the arrow shown on the control switch).
- The cable hoist will stop if the Emergency Stop switch (9) is pressed.
- In an emergency, immediately press the Emergency Stop switch (9) to stop the cable hoist. The cable hoist cannot be operated if the Emergency Stop switch has been pressed.

7. Replacing the power cable

Danger!

If the power cable for this equipment is damaged, it must be replaced by the manufacturer or its after-sales service or similarly trained personnel to avoid danger.

8. Cleaning, maintenance and ordering of spare parts

Danger!

Always pull out the mains power plug before starting any cleaning work.

8.1 Cleaning

- Keep all safety devices, air vents and the motor housing free of dirt and dust as far as possible. Wipe the equipment with a clean cloth or blow it with compressed air at low pressure.
- We recommend that you clean the device immediately each time you have finished using it.
- Clean the equipment regularly with a moist cloth and some soft soap. Do not use cleaning agents or solvents; these could attack the plastic parts of the equipment. Ensure that no water can seep into the device. The ingress of water into an electric tool increases the risk of an electric shock.

8.2 Servicing

Danger! Always ensure that the machine is not connected to the mains supply before you start any servicing work.

- In the following: One cycle means one raising and lowering movement of a load. Periodic inspection means an inspection after 100 cycles.
- Test periodically that the limit switches on the cable hoist are in correct working order. Conduct this test as follows: When the cable has reached the maximum height, the lever on the automatic stopping mechanism (5) will be actuated. The motor (14) must then stop. (Test without a load).
When the steel cable (6) has been unwound as far as possible, the lever for the maximum cable length (4) will be actuated. The motor (14) must then stop.
- Inspect the mains cable (12) and the control cable (13) periodically.
- The steel cable (6) and return roller (15) must be greased every 200 cycles.
- A check must be made every 30 cycles, as shown in Fig. 4, to find whether the entire steel cable (6) is in good condition. If it is damaged, it must be replaced by a steel cable of the type specified in the technical data.
- Check every 1000 cycles whether the screws for the fastening bars (1) and return roller (15)

are properly tightened.

- Check every 1000 cycles whether the hooks (8/16) and return roller (15) are in good condition.
- Lubricate the cable, chain, gear unit, bearings and hooks regularly.
- Check wearing parts after every 1000 cycles, e.g.: cable, chain, hooks, belts and brake linings.
- Check before using the cable hoist whether the Emergency Stop switch (9) and pushbuttons (10) are in perfect working order.
- Check the braking system every 1000 cycles. If the motor (14) makes any unusual noises or cannot raise the rated load, it is possible that the braking system requires an overhaul:
 - Replace damaged or worn parts and keep the service documentation relating to this in a safe place.
 - Please contact an authorized service center for any unscheduled maintenance work.
- Have your electric tools repaired only by a qualified electrician.

8.3 Ordering replacement parts:

Please quote the following data when ordering replacement parts:

- Type of machine
- Article number of the machine
- Identification number of the machine
- Replacement part number of the part required

For our latest prices and information please go to www.isc-gmbh.info

9. Disposal and recycling

The equipment is supplied in packaging to prevent it from being damaged in transit. The raw materials in this packaging can be reused or recycled. The equipment and its accessories are made of various types of material, such as metal and plastic. Never place defective equipment in your household refuse. The equipment should be taken to a suitable collection center for proper disposal. If you do not know the whereabouts of such a collection point, you should ask in your local council offices.

10. Storage

Store the equipment and accessories in a dark and dry place at above freezing temperature. The ideal storage temperature is between 5 and 30 °C. Store the electric tool in its original packaging.



For EU countries only

Never place any electric power tools in your household refuse.

To comply with European Directive 2012/19/EC concerning old electric and electronic equipment and its implementation in national laws, old electric power tools have to be separated from other waste and disposed of in an environment-friendly fashion, e.g. by taking to a recycling depot.

Recycling alternative to the return request:

As an alternative to returning the equipment to the manufacturer, the owner of the electrical equipment must make sure that the equipment is properly disposed of if he no longer wants to keep the equipment. The old equipment can be returned to a suitable collection point that will dispose of the equipment in accordance with the national recycling and waste disposal regulations. This does not apply to any accessories or aids without electrical components supplied with the old equipment.

The reprinting or reproduction by any other means, in whole or in part, of documentation and papers accompanying products is permitted only with the express consent of the iSC GmbH.

Subject to technical changes

Service information

We have competent service partners in all countries named on the guarantee certificate whose contact details can also be found on the guarantee certificate. These partners will help you with all service requests such as repairs, spare and wearing part orders or the purchase of consumables.

Please note that the following parts of this product are subject to normal or natural wear and that the following parts are therefore also required for use as consumables.

Category	Example
Wear parts*	Steel cable, Hook, Return roller, Additional hook
Consumables*	
Missing parts	

* Not necessarily included in the scope of delivery!

In the event of defects or faults, please register the problem on the internet at www.isc-gmbh.info. Please ensure that you provide a precise description of the problem and answer the following questions in all cases:

- Did the equipment work at all or was it defective from the beginning?
- Did you notice anything (symptom or defect) prior to the failure?
- What malfunction does the equipment have in your opinion (main symptom)?
Describe this malfunction.

Warranty certificate

Dear Customer,

All of our products undergo strict quality checks to ensure that they reach you in perfect condition. In the unlikely event that your device develops a fault, please contact our service department at the address shown on this guarantee card. You can also contact us by telephone using the service number shown.

Please note the following terms under which guarantee claims can be made:

1. These guarantee terms apply to consumers only, i.e. natural persons intending to use this product neither for their commercial activities nor for any other self-employed activities. These warranty terms regulate additional warranty services, which the manufacturer mentioned below promises to buyers of its new products in addition to their statutory rights of guarantee. Your statutory guarantee claims are not affected by this guarantee. Our guarantee is free of charge to you.
2. The warranty services cover only defects due to material or manufacturing faults on a product which you have bought from the manufacturer mentioned below and are limited to either the rectification of said defects on the product or the replacement of the product, whichever we prefer.
Please note that our devices are not designed for use in commercial, trade or professional applications. A guarantee contract will not be created if the device has been used by commercial, trade or industrial business or has been exposed to similar stresses during the guarantee period.
3. The following are not covered by our guarantee:
 - Damage to the device caused by a failure to follow the assembly instructions or due to incorrect installation, a failure to follow the operating instructions (for example connecting it to an incorrect mains voltage or current type) or a failure to follow the maintenance and safety instructions or by exposing the device to abnormal environmental conditions or by lack of care and maintenance.
 - Damage to the device caused by abuse or incorrect use (for example overloading the device or the use of unapproved tools or accessories), ingress of foreign bodies into the device (such as sand, stones or dust, transport damage), the use of force or damage caused by external forces (for example by dropping it).
 - Damage to the device or parts of the device caused by normal or natural wear or tear or by normal use of the device.
4. The guarantee is valid for a period of 24 months starting from the purchase date of the device. Guarantee claims should be submitted before the end of the guarantee period within two weeks of the defect being noticed. No guarantee claims will be accepted after the end of the guarantee period. The original guarantee period remains applicable to the device even if repairs are carried out or parts are replaced. In such cases, the work performed or parts fitted will not result in an extension of the guarantee period, and no new guarantee will become active for the work performed or parts fitted. This also applies if an on-site service is used.
5. To make a claim under the guarantee, please register the defective device at: www.isc-gmbh.info. Please keep your bill of purchase or other proof of purchase for the new device. Devices that are returned without proof of purchase or without a rating plate shall not be covered by the guarantee, because appropriate identification will not be possible. If the defect is covered by our guarantee, then the item in question will either be repaired immediately and returned to you or we will send you a new replacement.

Of course, we are also happy offer a chargeable repair service for any defects which are not covered by the scope of this guarantee or for units which are no longer covered. To take advantage of this service, please send the device to our service address.

Also refer to the restrictions of this warranty concerning wear parts, consumables and missing parts as set out in the service information in these operating instructions.

Danger !

Lors de l'utilisation d'appareils, il faut respecter certaines mesures de sécurité afin d'éviter des blessures et dommages. Veuillez donc lire attentivement ce mode d'emploi/ces consignes de sécurité. Veillez à le conserver en bon état pour pouvoir accéder aux informations à tout moment. Si l'appareil doit être remis à d'autres personnes, veillez à leur remettre aussi ce mode d'emploi/ces consignes de sécurité. Nous déclinons toute responsabilité pour les accidents et dommages dus au non-respect de ce mode d'emploi et des consignes de sécurité.

1. Consignes de sécurité**Danger !**

Veillez lire toutes les consignes de sécurité et instructions. Tout non-respect des consignes de sécurité et instructions peut provoquer une décharge électrique, un incendie et/ou des blessures graves.

Conservez toutes les consignes de sécurité et instructions pour une consultation ultérieure.

1. Contrôlez toujours si la tension du secteur correspond bien à celle indiquée sur la place signalétique? Dans le cas où la tension de réseau ne serait pas adéquate, cela peut entraîner des travaux anormaux de la machine et même des blessures de personnes.
2. L'alimentation électrique doit avoir une prise de terre et être protégée par un disjoncteur à courant de défaut.
3. Il est interdit de soulever des charges qui dépassent la charge nominale.
4. Utilisez toujours l'appareil dans le but prévu. Ne soulevez jamais les personnes avec la commande Bowden à câble.
5. Ne tirez pas la fiche par le câble. Maintenez le câble à l'écart de la chaleur, d'huile et des arêtes vives.
6. N'essayez jamais de soulever des charges fixes ou bloquées.
7. Tirez la fiche de contact, lorsque vous n'utilisez pas la commande Bowden à câble.
8. Maintenez les enfants et autres personnes non autorisées à distance de la machine.
9. Il est interdit de tirer des charges latéralement ou par le côté. Évitez que la charge n'oscille.
10. Assurez-vous que le crochet se déplace dans la même direction que celle indiquée sur

l'interrupteur de commande.

11. Contrôlez régulièrement la commande Bowden à câble pour découvrir les éventuelles détériorations. L'interrupteur de commande doit être en bon état.
12. Faites exécuter les réparations et les travaux d'entretien uniquement dans des ateliers spécialisés dûment autorisés par un(e) électricien(ne) spécialisé(e). Les réparations doivent uniquement être effectuées par un(e) électricien(ne) qualifié(e), si tel n'est pas le cas, cela peut entraîner des accidents pour l'entreprise exploitante.
13. Évitez une mise en et hors-circuit rapide (mode « pas à pas »).
14. Soyez toujours attentif lorsque vous maniez la commande Bowden à câble.
15. Ne vous tenez pas ni ne travaillez sous une charge suspendue.

2. Description de l'appareil et volume de livraison**2.1 Description de l'appareil (figure 1/2)**

1. Etrier d'attache
2. Trou de montage pour crochet
3. Tambour
4. Levier pour une longueur de câble maximale
5. Levier du mécanisme d'arrêt automatique
6. Câble métallique
7. Poids de mise hors circuit
8. Crochet
9. Interrupteur d'arrêt d'urgence
10. Bouton-poussoir
11. Télécommande
12. Câble secteur
13. Ligne de commande
14. Moteur
15. Poulie de renvoi
16. Crochet supplémentaire
17. Câble pour commande à distance

2.2 Volume de livraison

Veillez contrôler si l'article est complet à l'aide de la description du volume de livraison. S'il manque des pièces, adressez-vous dans un délai de 5 jours maximum après votre achat à notre service après-vente ou au magasin où vous avez acheté l'appareil muni d'une preuve d'achat valable. Veuillez consulter pour cela le tableau des garanties dans les informations service après-vente à la fin du mode d'emploi.

- Ouvrez l'emballage et prenez l'appareil en le sortant avec précaution de l'emballage.
- Retirez le matériel d'emballage tout comme les sécurités d'emballage et de transport (s'il y en a).
- Vérifiez si la livraison est bien complète.
- Contrôlez si l'appareil et ses accessoires ne sont pas endommagés par le transport.
- Conservez l'emballage autant que possible jusqu'à la fin de la période de garantie.

Danger !

L'appareil et le matériel d'emballage ne sont pas des jouets ! Il est interdit de laisser des enfants jouer avec des sacs et des films en plastique et avec des pièces de petite taille. Ils risquent de les avaler et de s'étouffer !

- Mode d'emploi d'origine

3. Utilisation conforme à l'affectation

La commande Bowden à câble sert à lever et à baisser des charges dans des endroits clos conformément à la performance de l'appareil.

La machine doit exclusivement être employée conformément à son affectation. Chaque utilisation allant au-delà de cette affectation est considérée comme non conforme. Pour les dommages en résultant ou les blessures de tout genre, le producteur décline toute responsabilité et l'opérateur/l'exploitant est responsable.

Veillez au fait que nos appareils, conformément à leur affectation, n'ont pas été construits, pour être utilisés dans un environnement professionnel, industriel ou artisanal. Nous déclinons toute responsabilité si l'appareil est utilisé professionnellement, artisanalement ou dans des sociétés industrielles, tout comme pour toute activité équivalente.

4. Données techniques

Tension (V)	230 V ~ 50 Hz
Courant nominal (A)	2,18
Puissance absorbée (W)	500
Mode de travail	S3 20% 10 min
Charge nominale (kg)	125 / 250
Hauteur de levage (m)	11,5 / 5,7
Vitesse nominale (m/min)	8 / 4
Diamètre du câble métallique (mm)	3,18
Résistance à la rupture par traction du câble métallique (N/mm ²)	1870
Classe d'isolation.....	B
Catégorie de protection	IP 54
Catégorie de mécanisme d'entraînement.....	M1
Poids net (kg).....	10,5

Mode de service S3 - 20% - 10 mn. :

S3 = service discontinu sans influence du procédé de démarrage. Ceci signifie que pendant une période de 10 mn., la durée de fonctionnement maxi. est de 20% (2 mn).

Limitez le niveau sonore et les vibrations à un minimum !

- Utilisez exclusivement des appareils en excellent état.
- Entretenez et nettoyez l'appareil régulièrement.
- Adaptez votre façon de travailler à l'appareil.
- Ne surchargez pas l'appareil.
- Faites contrôler l'appareil le cas échéant.
- Mettez l'appareil hors circuit lorsque vous ne l'utilisez pas.
- Portez des gants.

5. Avant la mise en service

Assurez-vous, avant de connecter la machine, que les données se trouvant sur la plaque de signalisation correspondent bien aux données du réseau.

Avertissement !

Enlevez systématiquement la fiche de contact avant de paramétrer l'appareil.

- La commande Bowden à câble ne convient pas au transport de masses brûlantes et/ou fondues. La commande Bowden à câble n'est pas prévue non plus pour un emploi à des températures basses et dans un milieu agres-

sif.

- Le groupe mécanique est M1.
- La vie utile de la commande Bowden à câble est d'env. 8000 cycles (sauf les pièces d'usure). Lorsque la commande Bowden a réalisé 8000 cycles, toutes les pièces mécaniques doivent être contrôlées et révisées.
- Lisez et comprenez le mode d'emploi, avant d'utiliser la commande Bowden à câble.
- Assurez-vous que l'opérateur/l'opératrice sait bien comment la machine fonctionne, et comment il/elle doit la commander.
- L'utilisateur doit toujours opérer en conformité avec le mode d'emploi.
- Le palan ne convient pas à une utilisation continue. Le mode est : service discontinu sans influence du procédé de démarrage.
- La puissance nominale de la machine ne varie pas avec la position de la charge.

5.1 Déballage

Une fois l'emballage ouvert, effectuez une inspection du châssis, le câble métallique, les crochets et le mécanisme de contrôle électrique pour découvrir les éventuels dommages dus au transport.

5.2 Montage (figure 5)

La commande Bowden à câble est équipée d'étriers de fixation (1), avec lesquels elle peut être fixée à un tube carré. Les dimensions du bras doivent correspondre à la taille de l'étrier de fixation (1) et il doit pouvoir porter le double de la charge nominale. Nous vous recommandons de contacter un(e) technicien(ne) qualifié(e). Toutes les vis doivent être correctement serrées. Avant la mise en service, un(e) technicien(ne) qualifié(e) doit contrôler l'ancrage du bras.

5.3 Fonction du palan (figure 6 – 9)

La commande Bowden à câble est équipée d'une poulie de renvoi (15) et d'un crochet supplémentaire (16). Lorsque la commande Bowden à câble est correctement utilisée, elle peut soulever le double de la charge.

Montez la poulie de renvoi (15) et le crochet supplémentaire (16) comme indiqué dans la figure 6-8. Le crochet monté fixement (8) doit être suspendu au trou de montage (2) (figure 9).

La charge est à présent soulevée à l'aide de deux câbles métalliques, la commande Bowden à câble peut alors soulever le double de la charge.

6. Commande

Danger !

6.1 Remarques relatives au fonctionnement

1. Avant de l'utiliser pour la première fois, retirez l'adhésif du tambour (3).
2. La valeur de l'émission sonore évaluée A sur la position de l'exploitant est inférieure à 75 dB.
3. Tension d'alimentation : $230V \pm 10\%$, $50Hz \pm 1\%$.
4. La commande Bowden à câble doit être exploitée à des températures ambiantes situées entre $0\text{ }^{\circ}\text{C}$ et $40\text{ }^{\circ}\text{C}$ et avec une humidité relative ne dépassant pas 85%. Hauteur au-dessus du niveau de la mer : maxi. 1000 m.
5. Pour le transport et l'entreposage, la température doit se situer entre $-25\text{ }^{\circ}\text{C}$ et $55\text{ }^{\circ}\text{C}$. La température maximale admise ne doit pas dépasser 70 ° .
6. L'utilisateur doit soulever la charge du sol à la vitesse la plus lente possible. Le câble doit être tendu lorsque la charge est soulevée.
7. Le moteur (14) de la commande Bowden à câble est doté d'un interrupteur à thermostat. Pendant le fonctionnement de la commande Bowden à câble, il est donc possible que le moteur (14) s'arrête, celui-ci se remet automatiquement en marche dès qu'il est refroidi.
8. La commande Bowden à câble électrique n'est pas dotée d'un limiteur de puissance nominale. Raison pour laquelle il ne faut pas essayer de soulever la charge lorsque la protection contre la surchauffe limite le fonctionnement. La charge dépasse dans ce cas la puissance nominale de la commande Bowden à câble.
9. Ne laissez aucune charge suspendue sans surveillance sans avoir pris auparavant les mesures de sécurité correspondantes.
10. Protégez l'appareil avec un fusible de 10 A ou un disjoncteur à courant de défaut de 10 mA afin de protéger le circuit électrique.
11. N'utilisez pas le levier (4/5) comme dispositif d'arrêt de routine. Il sert uniquement de dispositif d'arrêt pour les situations d'urgence.
12. Avant de commencer, assurez-vous que le câble métallique (6) est bien enroulé correctement autour du tambour (3) et que la distance entre les spires est inférieure à la section du câble métallique (figure 3)
13. Assurez-vous que la charge est bien bloquée conformément aux spécifications au crochet (8) ou au crochet supplémentaire (16) pour le

service avec palan et maintenez toujours une distance par rapport à la charge et au câble métallique (6).

6.2 Fonctionnement (figure 11)

- Contrôlez si l'interrupteur d'arrêt d'urgence (9) est bien enfoncé. Tournez l'interrupteur d'arrêt dans le sens des aiguilles d'une montre pour le déverrouiller.
- Appuyez sur le bouton-poussoir ▲ (10) pour soulever la charge.
- Appuyez sur le bouton-poussoir ▼ (10) pour abaisser la charge.
- Levier du mécanisme d'arrêt automatique (5): Lorsque la hauteur de levage est atteinte, le poids de mise hors circuit (7) pousse le levier (5) vers le haut. L'interrupteur fin de course est actionné et la charge ne peut plus être soulevée.
- Levier pour une longueur de câble maximale (4) : Lorsque la charge a atteint la position la plus basse possible, l'interrupteur fin de course est actionné, ce qui empêche de continuer l'abaissement de la charge. Cet interrupteur fin de course empêcherait également le fonctionnement de la commande Bowden à câble dans une mauvaise direction (lorsque le crochet se déplace dans le sens inverse de celui indiqué sur l'interrupteur de commande).
- Lorsque l'interrupteur d'arrêt d'urgence (9) est actionné, la commande Bowden à câble s'arrête.
- En cas d'urgence, actionnez immédiatement l'interrupteur d'arrêt d'urgence (9) pour stopper la commande Bowden à câble. La commande de la commande Bowden à câble est impossible lorsque l'interrupteur d'arrêt d'urgence est actionné.

7. Remplacement de le câble d'alimentation réseau

Danger !

Si le câble d'alimentation réseau de cet appareil est endommagée, il faut la faire remplacer par le producteur ou son service après-vente ou par une personne de qualification semblable afin d'éviter tout risque.

8. Nettoyage, maintenance et commande de pièces de rechange

Danger !

Retirez la fiche de contact avant tous travaux de nettoyage.

8.1 Nettoyage

- Maintenez les dispositifs de protection, les fentes à air et le carter de moteur aussi propres (sans poussière) que possible. Frottez l'appareil avec un chiffon propre ou soufflez dessus avec de l'air comprimé à basse pression.
- Nous recommandons de nettoyer l'appareil directement après chaque utilisation.
- Nettoyez l'appareil régulièrement à l'aide d'un chiffon humide et un peu de savon. N'utilisez aucun produit de nettoyage ni détergeant; ils pourraient endommager les pièces en matières plastiques de l'appareil. Veillez à ce qu'aucune eau n'entre à l'intérieur de l'appareil. La pénétration de l'eau dans un appareil électrique augmente le risque de décharge électrique.

8.2 Maintenance

Danger ! Assurez-vous toujours que la machine n'est pas raccordée au réseau de courant pendant que vous l'entretenez.

- Dans ce qui suit : Un cycle correspond à un mouvement de montée et descente d'une charge. Un contrôle périodique correspond à un contrôle après 100 cycles.
- Contrôlez périodiquement si les interrupteurs fin de course de la commande Bowden à câble fonctionnent bien conformément aux spécifications. Le contrôle doit se faire de la manière suivante : Lorsque le câble a atteint la hauteur maximale de levage, le levier du mécanisme d'arrêt automatique (5) est actionné. Le moteur (14) doit à présent s'arrêter. (sans contrôle de charge). Lorsque le câble métallique (6) est déroulé le plus possible, le levier de longueur maximale du câble (4) est actionné. Le moteur (14) doit à présent s'arrêter.
- Vérifiez périodiquement le câble secteur (12) et la ligne de commande (13).
- Il faut lubrifier tous les 200 cycles le câble métallique (6) et la poulie de renvoi (15).
- Tous les 30 cycles, il faut contrôler conformément à la figure 4 si le câble métallique

(6) complet est bien en bon état. S'il est endommagé, il faut le remplacer par un câble métallique conforme aux caractéristiques techniques.

- Contrôlez tous les 1000 cycles si les vis de l'étrier de fixation (1) et de la poulie de renvoi (15) sont bien serrées.
- Graissez régulièrement le câble, la chaîne, l'engrenage, les roulements et les crochets.
- Contrôlez tous les 1000 cycles, les pièces d'usures telles que : câble, chaîne, crochet, courroies et revêtement de freins.
- Tous les 1000 cycles, vérifiez si les crochets (8/16) et la poulie de renvoi (15) sont dans un bon état.
- Contrôlez avant chaque utilisation de la commande Bowden à câble, si l'interrupteur d'arrêt d'urgence (9) et le bouton-poussoir (10) sont bien dans un état de service impeccable.
- Tous les 1000 cycles, contrôlez le système de freinage. Lorsque le moteur (14) fait des bruits inhabituels ou que la charge nominale ne peut pas être soulevée, il est possible de devoir réviser le système de freinage :
 - Remplacez les pièces endommagées ou usées et conservez la documentation sur la maintenance les concernant.
 - Pour les travaux de maintenance hors plan, veuillez vous adresser à un centre de service clientèle autorisé.
- Faites réparer votre outil électrique uniquement par un personnel qualifié spécialisé.

8.3 Commande de pièces de rechange :

Pour les commandes de pièces de rechange, veuillez indiquer les références suivantes:

- Type de l'appareil
- No. d'article de l'appareil
- No. d'identification de l'appareil
- No. de pièce de rechange de la pièce requise

Vous trouverez les prix et informations actuelles à l'adresse www.isc-gmbh.info

9. Mise au rebut et recyclage

L'appareil se trouve dans un emballage permettant d'éviter les dommages dus au transport. Cet emballage est une matière première et peut donc être réutilisé ultérieurement ou être réintroduit dans le circuit des matières premières. L'appareil et ses accessoires sont en matériaux divers, comme par ex. des métaux et matières plastiques. Les appareils défectueux ne doivent pas être jetés dans les poubelles domestiques. Pour une mise au rebut conforme à la réglementation, l'appareil doit être déposé dans un centre de collecte approprié. Si vous ne connaissez pas de centre de collecte, veuillez vous renseigner auprès de l'administration de votre commune.

10. Stockage

Entreposez l'appareil et ses accessoires dans un endroit sombre, sec et à l'abri du gel tout comme inaccessible aux enfants. La température de stockage optimale est comprise entre 5 et 30 °C. Conservez l'outil électrique dans l'emballage d'origine.



Uniquement pour les pays de l'Union Européenne

Ne jetez pas les outils électriques dans les ordures ménagères!

Selon la norme européenne 2012/19/CE relative aux appareils électriques et systèmes électroniques usés et selon son application dans le droit national, les outils électriques usés doivent être récoltés à part et apportés à un recyclage respectueux de l'environnement.

Possibilité de recyclage en alternative à la demande de renvoi :

Le propriétaire de l'appareil électrique est obligé, en guise d'alternative à un envoi en retour, à contribuer à un recyclage effectué dans les règles de l'art en cas de cessation de la propriété. L'ancien appareil peut être remis à un point de collecte dans ce but. Cet organisme devra l'éliminer dans le sens de la Loi sur le cycle des matières et les déchets. Ne sont pas concernés les accessoires et ressources fournies sans composants électroniques.

Toute réimpression ou autre reproduction de la documentation et des papiers joints aux produits, même sous forme d'extraits, est uniquement permise une fois l'accord explicite de l'ISC GmbH obtenu.

Sous réserve de modifications techniques

Informations service après-vente

Nous disposons dans tous les pays mentionnés dans le bon de garantie de partenaires de service après-vente compétents dont vous trouverez les coordonnées dans le bon de garantie. Ceux-ci se tiennent à votre disposition pour tout ce qui concerne le service après-vente comme les réparations, l'approvisionnement en pièces de rechange et d'usure ou l'achat de pièces de consommation.

Il faut tenir compte du fait que pour ce produit les pièces suivantes sont soumises à une usure liée à l'utilisation ou à une usure naturelle ou que les pièces suivantes sont nécessaires en tant que consommables.

Catégorie	Exemple
Pièces d'usure*	Câble métallique, Crochet, Poulie de renvoi, Crochet supplémentaire
Matériel de consommation/ pièces de consommation*	
Pièces manquantes	

*Pas obligatoirement compris dans la livraison !

En cas de vices ou de défauts, nous vous prions d'enregistrer le cas du défaut sur internet à l'adresse www.isc-gmbh.info. Veuillez donner une description précise du défaut et répondre dans tous les cas aux questions suivantes :

- est-ce que l'appareil a fonctionné une fois ou était-il défectueux dès le départ ?
- avez-vous remarqué quelque chose avant la panne (symptôme avant la panne) ?
- quel est le défaut de fonctionnement de l'appareil à votre avis (symptôme principal) ?
Décrivez ce défaut de fonctionnement.

Bon de garantie

Chère cliente, cher client,

nos produits sont soumis à un contrôle de qualité très strict. Si toutefois, il arrivait que cet appareil ne fonctionne pas parfaitement, nous en sommes désolés et nous vous prions de vous adresser à notre service après-vente à l'adresse indiquée sur le bon de garantie. Nous nous tenons également volontiers à votre disposition par téléphone au numéro de service après-vente indiqué. La garantie est valable dans les conditions suivantes :

1. Ces conditions de garantie s'adressent uniquement à des consommateurs, c'est à dire à des personnes physiques qui ne souhaitent ni utiliser ce produit dans le cadre de leur activité industrielle ou artisanale, ni dans le cadre de toute autre activité indépendante. Les conditions de garantie réglementent les prestations de garantie supplémentaires que le fabricant mentionné ci-dessous promet aux acheteurs de ses appareils en supplément de la prestation de garantie légale. Vos droits légaux en matière de garantie restent inchangés. Notre prestation de garantie est gratuite pour vous.
2. La prestation de garantie s'étend exclusivement aux défauts résultant d'une erreur de fabrication ou de matériau d'un appareil neuf du fabricant mentionné ci-dessous et acheté par vos soins. La prestation de garantie se limite selon notre décision soit à la résolution de tels défauts sur l'appareil, soit à l'échange de l'appareil.

Veillez au fait que nos appareils, conformément au règlement, n'ont pas été conçus pour être utilisés dans un environnement professionnel, industriel ou artisanal. Il n'y a donc pas de contrat de garantie quand l'appareil a été utilisé professionnellement, artisanalement ou par des sociétés industrielles ou exposé à une sollicitation semblable pendant la durée de la garantie.

3. Sont exclus de notre garantie :
 - les dommages liés au non-respect des instructions de montage ou en raison d'une installation incorrecte, au non-respect du mode d'emploi (en raison par ex. du branchement de l'appareil sur la tension de réseau ou le type de courant incorrect), au non-respect des dispositions de maintenance et de sécurité ou résultant d'une exposition de l'appareil à des conditions environnementales anormales ou d'un manque d'entretien et de maintenance.
 - les dommages résultant d'une utilisation abusive ou non conforme (comme par ex. une surcharge de l'appareil ou une utilisation d'outils ou d'accessoires non autorisés), de la pénétration d'objets étrangers dans l'appareil (comme par ex. du sable, des pierres ou de la poussière), de l'utilisation de la force ou de la violence (comme par ex. les dommages liés aux chutes).
 - les dommages sur l'appareil ou des parties de l'appareil résultant de l'usure normale liée à l'utilisation de l'appareil ou de toute autre usure naturelle.
4. La durée de garantie est de 24 mois et débute à la date d'achat de l'appareil. Les droits à la garantie doivent être revendiqués avant l'expiration de la durée de garantie dans un délai de deux semaines après avoir constaté le défaut. La revendication de droits à la garantie après expiration de la durée de garantie est exclue. La réparation ou l'échange de l'appareil n'entraîne ni une extension de la durée de garantie ni le début d'une nouvelle durée de garantie pour cet appareil ou toute autre pièce de rechange installée sur l'appareil. Cela est valable également dans le cas d'une intervention du service après-vente à domicile.
5. Pour faire valoir vos droits à la garantie, veuillez enregistrer l'appareil défectueux à l'adresse suivante : www.isc-gmbh.info. Veuillez garder à disposition la preuve d'achat ou tout autre justificatif de l'achat de votre nouvel appareil. Les appareils envoyés sans les justificatifs correspondants ou sans plaque signalétique sont exclus de la prestation de garantie en raison de l'impossibilité de les enregistrer. Si le défaut de l'appareil est inclus dans la garantie, vous recevrez sans délai un appareil réparé ou un nouvel appareil.

Bien entendu, nous réparons volontiers les défauts de votre appareil qui ne sont pas ou plus compris dans l'étendue de la garantie contre le remboursement des frais de réparation. Pour cela, veuillez envoyer l'appareil à notre adresse de service après-vente.

Pour les pièces d'usure, de consommation et manquantes, nous renvoyons aux restrictions de cette garantie conformément aux informations du service après-vente de ce mode d'emploi.

Pericolo!

Nell'usare gli apparecchi si devono rispettare diverse avvertenze di sicurezza per evitare lesioni e danni. Quindi leggete attentamente queste istruzioni per l'uso/le avvertenze di sicurezza. Conservate bene le informazioni per averle a disposizione in qualsiasi momento. Se date l'apparecchio ad altre persone, consegnate queste istruzioni per l'uso/le avvertenze di sicurezza insieme all'apparecchio. Non ci assumiamo alcuna responsabilità per incidenti o danni causati dal mancato rispetto di queste istruzioni e delle avvertenze di sicurezza.

1. Avvertenze sulla sicurezza

Pericolo!

Leggete tutte le avvertenze di sicurezza e le istruzioni. Dimenticanze nel rispetto delle avvertenze di sicurezza e delle istruzioni possono causare scosse elettriche, incendi e/o gravi lesioni.

Conservate tutte le avvertenze e le istruzioni per eventuali necessità future.

1. Controllate sempre che la tensione di rete corrisponda a quella indicata sulla targhetta. Una tensione di rete non adatta può causare un funzionamento anomalo della macchina o danni alle persone.
2. L'alimentazione di corrente deve essere dotata di messa a terra e deve essere protetta con un interruttore di sicurezza per correnti di guasto.
3. È vietato sollevare carichi superiori al relativo valore nominale.
4. Utilizzate l'apparecchio esclusivamente per lo scopo previsto. Il paranco elettrico non deve mai essere usato per sollevare persone.
5. Non tirate mai il cavo per staccare la spina dalla presa di corrente. Tenete lontano il cavo dal calore, dall'olio e dagli spigoli.
6. Non tentate mai di sollevare carichi che siano fissi o bloccati.
7. Togliete la spina dalla presa di corrente quando il paranco elettrico non è in funzione.
8. Tenete lontano dall'apparecchio i bambini e le persone non autorizzate.
9. È vietato sollevare carichi lateralmente o da un lato. Evitate oscillazioni del carico.
10. Assicuratevi che il gancio si muova nella direzione indicata sull'interruttore di comando.
11. Controllate regolarmente che il paranco elettrico non presenti danni. L'interruttore di

comando deve essere in buone condizioni.

12. Fate eseguire le riparazioni e i lavori di manutenzione esclusivamente da un elettricista specializzato in officine autorizzate. Le riparazioni devono essere eseguite solo da un elettricista specializzato, altrimenti ne possono derivare infortuni per l'utilizzatore.
13. Evitate di inserire e disinserire continuamente l'apparecchio (utilizzo a intermittenza).
14. Durante l'utilizzo del paranco elettrico prestate sempre molta attenzione.
15. Non sostate o lavorate sotto al carico sospeso.

2. Descrizione dell'apparecchio ed elementi forniti

2.1 Descrizione dell'apparecchio (Fig. 1/2)

1. Staffa di fissaggio
2. Foro di fissaggio per gancio
3. Tamburo
4. Leva per lunghezza massima cavi
5. Leva per meccanismo di arresto automatico
6. Cavo d'acciaio
7. Peso di disinserimento
8. Gancio
9. Interruttore di arresto di emergenza
10. Pulsante
11. Telecomando
12. Cavo di alimentazione
13. Cavo di comando
14. Motore
15. Carrucola di rinvio
16. Gancio aggiuntivo
17. Fune per telecomando

2.2 Elementi forniti

Verificate che l'articolo sia completo sulla base degli elementi forniti descritti. In caso di parti mancanti, rivolgetevi al nostro Centro Servizio Assistenza o al punto vendita in cui avete acquistato l'apparecchio presentando un documento di acquisto valido entro e non oltre i 5 giorni lavorativi dall'acquisto dell'articolo. Al riguardo fate attenzione alla Tabella Garanzia nelle informazioni sul Servizio Assistenza alla fine delle istruzioni.

- Aprite l'imballaggio e togliete con cautela l'apparecchio dalla confezione.
- Togliete il materiale d'imballaggio e anche i fermi di trasporto / imballo (se presenti).
- Controllate che siano presenti tutti gli elementi forniti.
- Verificate che l'apparecchio e gli accessori

- non presentino danni dovuti al trasporto.
- Se possibile, conservate l'imballaggio fino alla scadenza della garanzia.

Pericolo!

L'apparecchio e il materiale d'imballaggio non sono giocattoli! I bambini non devono giocare con sacchetti di plastica, film e piccoli pezzi! Sussiste pericolo di ingerimento e soffocamento!

- Istruzioni per l'uso originali

3. Utilizzo proprio

Il paranco elettrico serve per il sollevamento e l'abbassamento di carichi in ambienti chiusi in modo conforme alle prestazioni dell'apparecchio.

L'apparecchio deve venire usato solamente per lo scopo a cui è destinato. Ogni altro tipo di uso che esuli da quello previsto non è un uso conforme. L'utilizzatore/operatore, e non il costruttore, è responsabile dei danni e delle lesioni di ogni tipo che ne risultino.

Tenete presente che i nostri apparecchi non sono stati costruiti per l'impiego professionale, artigianale o industriale. Non ci assumiamo alcuna garanzia quando l'apparecchio viene usato in imprese commerciali, artigianali o industriali, o in attività equivalenti.

4. Caratteristiche tecniche

Tensione (V).....	230 V ~ 50 Hz
Corrente nominale (A).....	2,18
Potenza assorbita (W).....	500
Modalità operativa	S3 20% 10 min
Carico nominale (kg).....	125 / 250
Altezza di sollevamento (m)	11,5 / 5,7
Velocità nominale (m/min).....	8 / 4
Diametro del cavo d'acciaio (mm).....	3,18
Resistenza del cavo alla trazione (N/mm ²)...	1870
Classe di isolamento.....	B
Grado di protezione	IP 54
Classe del motore.....	M1
Peso netto (kg).....	10,5

Modalità operativa S3 - 20% - 10min S3 = esercizio intermittente senza influsso sul processo di avvio. Ciò significa che in un lasso di tempo di 10 min il tempo di utilizzo max. è il 20% (2 min).

Limitate al minimo lo sviluppo di rumore e le vibrazioni!

- Utilizzate soltanto apparecchi in perfetto stato.
- Eseguite regolarmente la manutenzione e la pulizia dell'apparecchio.
- Adattate il vostro modo di lavorare all'apparecchio.
- Non sovraccaricate l'apparecchio.
- Fate eventualmente controllare l'apparecchio.
- Spegnete l'apparecchio se non lo utilizzate.
- Indossate i guanti.

5. Prima della messa in esercizio

Prima di inserire la spina nella presa di corrente assicuratevi che i dati sulla targhetta di identificazione corrispondano a quelli di rete.

Avvertenza!

Staccate sempre la spina di alimentazione prima di ogni impostazione all'utensile.

- Il paranco elettrico non è adatto al trasporto di masse calde e/o fuse, inoltre non ne è previsto l'utilizzo a basse temperature e in un ambiente aggressivo.
- Il gruppo meccanico è M1.
- La durata utile del paranco elettrico è di circa 8000 cicli (escl. le parti soggette ad usura). Quando il cavo ha superato gli 8000 cicli tutte le parti meccaniche devono essere controllate e revisionate.
- Le istruzioni per l'uso devono essere lette e comprese prima di utilizzare il paranco elettrico.
- Assicuratevi che l'utilizzatore conosca il funzionamento e il modo di utilizzo della macchina.
- L'utilizzatore deve eseguire il lavoro in modo conforme alle istruzioni per l'uso.
- Il paranco non è adatto all'uso continuo. La modalità operativa è: esercizio intermittente senza influsso del processo di avvio.
- La potenza nominale dell'apparecchio non varia a seconda della posizione del carico.

5.1 Disimballo

Dopo aver aperto l'imballo controllate che il telaio, il cavo d'acciaio, i ganci e il meccanismo elettrico di controllo non presentino danni.

5.2 Montaggio (Fig. 5)

Il paranco elettrico è dotato di 2 staffe di fissaggio (1) con le quali deve essere installato su un tubo quadro. Le misure del braccio, che deve poter sostenere il doppio del carico nominale, devono corrispondere alle dimensioni delle staffe di fissaggio (1). Vi consigliamo di contattare un tecnico qualificato.

Tutte le viti devono essere correttamente serrate. Prima della messa in esercizio un tecnico qualificato deve controllare l'ancoraggio del braccio.

5.3 Funzione con bozzello (Fig 6-9)

Il paranco elettrico è dotato di una carrucola di rinvio (15) e di un gancio aggiuntivo (16). Se utilizzato in modo corretto il paranco elettrico può sollevare un carico doppio.

Montate la carrucola di rinvio (15) e il gancio aggiuntivo (16) come indicato nelle Fig. 6-8. Il gancio (8) deve essere montato saldamente e appeso al foro di fissaggio (2) (Fig. 9).

Ora il carico viene sollevato con l'aiuto di due cavi in acciaio e in questo modo è possibile sollevare il doppio del carico.

6. Uso

Pericolo!

6.1 Avvertenze per l'esercizio

1. Prima di utilizzare l'apparecchio per la prima volta togliete il nastro adesivo dal tamburo (3).
2. Il valore delle emissioni sonore (A) nella posizione dell'operatore è inferiore a 75 dB.
3. Tensione di alimentazione: 230V \pm 10%, 50Hz \pm 1%.
4. Il paranco elettrico deve essere utilizzato ad una temperatura ambiente compresa tra 0 °C e 40 °C e con un'umidità relativa inferiore all'85%. Altezza sul livello del mare: max. 1.000 m
5. Per il trasporto e la conservazione la temperatura deve essere compresa tra i -25 °C e i 55 °C. La massima temperatura consentita non deve superare i 70 °C.
6. L'utilizzatore deve sollevare il carico dal terreno alla minima velocità possibile. Quando il carico viene sollevato il cavo deve essere

teso.

7. Il motore (14) del paranco elettrico è dotato di interruttore a termostato. Durante l'esercizio del paranco elettrico ci può essere un arresto del motore (14), che si riavvia automaticamente una volta raffreddato.
8. Il paranco elettrico non è fornito di limitatore di corrente nominale. Si prega quindi di non riprovare a sollevare il carico se la protezione dal surriscaldamento ha interrotto l'esercizio. In questo caso il carico supera la potenza nominale del paranco elettrico.
9. Non lasciate incustodito alcun carico sospeso senza aver prima preso tutte le misure di sicurezza relative.
10. Assicurate l'apparecchio con una protezione di 10 A o con un interruttore di sicurezza per correnti di guasto 10 mA per proteggere il ciclo di corrente.
11. Non utilizzate la leva (4/5) come abituale dispositivo di arresto. Serve solo come dispositivo di arresto in caso di emergenza.
12. Prima di cominciare assicuratevi che il cavo di acciaio (6) sia avvolto correttamente al tamburo (3) e che la distanza tra gli avvolgimenti sia inferiore al cavo d'acciaio (Fig.3).
13. Accertatevi che il carico sia assicurato correttamente al gancio (8) ovvero al gancio aggiuntivo (16) durante la funzione con bozzello e tenetevi sempre a distanza dal carico e dal cavo d'acciaio (6).

6.2 Esercizio (Fig. 11)

- Controllate se l'interruttore di arresto di emergenza (9) sia premuto. Per sbloccarlo girate l'interruttore rosso di arresto in senso orario.
- Premete il pulsante ▲ (10) per sollevare il carico.
- Premete il pulsante ▼ (10) per abbassare il carico.
- Leva per meccanismo di arresto automatico (5): quando viene raggiunta la massima altezza di sollevamento il peso di disinserimento (7) spinge la leva (5) verso l'alto. In questo modo si aziona un interruttore di fine corsa e il carico non può essere sollevato ulteriormente.
- Leva per lunghezza massima cavi (4): quando il carico ha raggiunto la posizione più bassa possibile viene azionato un interruttore di fine corsa che non permette di abbassare ulteriormente il carico. Questo interruttore di fine corsa impedisce anche di usare il paranco elettrico nella direzione errata (il gancio si muove nella direzione opposta rispetto a

- quella indicata sull'interruttore di comando).
- Quando viene azionato l'interruttore di arresto di emergenza (9) il paranco elettrico si ferma.
- In caso di emergenza azionare immediatamente l'interruttore di arresto di emergenza (9) per fermare il paranco elettrico. L'utilizzo del paranco elettrico non è possibile se è stato azionato l'interruttore di arresto di emergenza.

7. Sostituzione del cavo di alimentazione

Pericolo!

Se il cavo di alimentazione di questo apparecchio viene danneggiato deve essere sostituito dal produttore, dal suo servizio di assistenza clienti o da una persona al pari qualificata al fine di evitare pericoli.

8. Pulizia, manutenzione e ordinazione dei pezzi di ricambio

Pericolo!

Prima di qualsiasi lavoro di pulizia staccate la spina dalla presa di corrente.

8.1 Pulizia

- Tenete il più possibile i dispositivi di protezione, le fessure di aerazione e la carcassa del motore liberi da polvere e sporco. Strofinare l'apparecchio con un panno pulito o soffiare con l'aria compressa a pressione bassa.
- Consigliamo di pulire l'apparecchio subito dopo averlo usato.
- Pulite l'apparecchio regolarmente con un panno asciutto ed un po' di sapone. Non usate detergenti o solventi perché questi ultimi potrebbero danneggiare le parti in plastica dell'apparecchio. Fate attenzione che non possa penetrare dell'acqua nell'interno dell'apparecchio. La penetrazione di acqua in un elettrotensile aumenta il rischio di una scossa elettrica.

8.2 Manutenzione

Pericolo! Assicuratevi che l'apparecchio non sia collegato alla rete elettrica durante i lavori di manutenzione.

- Segue: un ciclo corrisponde ad un movimento di sollevamento ed abbassamento di un carico. Un controllo periodico è un control-

lo effettuato ogni 100 cicli.

- Controllate periodicamente che gli interruttori di fine corsa del paranco elettrico funzionino in modo regolare. Il controllo va eseguito nel modo seguente: quando il cavo raggiunge la massima altezza di sollevamento si aziona la leva per il meccanismo di arresto automatico (5). Il motore (14) si deve fermare. (controllare senza carico).
Quando il cavo di acciaio (6) è svolto il più possibile viene azionata la leva per la lunghezza massima cavi (4). Il motore (14) si deve fermare.
- Controllate periodicamente il cavo di alimentazione (12) e il cavo di comando (13).
- Ogni 200 cicli il cavo d'acciaio (6) e la carrucola di rinvio (15) devono essere lubrificati.
- Ogni 30 cicli si deve controllare come mostrato in Fig. 4 che l'intero cavo di acciaio (6) sia in buone condizioni. Nel caso sia danneggiato deve essere sostituito con un cavo d'acciaio corrispondente ai dati tecnici.
- Controllare ogni 1000 cicli che le viti della staffa di fissaggio (1) e la carrucola di rinvio (15) siano ben serrate.
- Controllare ogni 1000 cicli che i ganci (8/16) e la carrucola di rinvio (15) siano in buone condizioni.
- Lubrificate regolarmente fune, catena, ingranaggio, cuscinetti e ganci.
- Controllate ogni 100 cicli le parti soggette a usura come: fune, catena, ganci, nastri e ferodi.
- Controllate prima di ogni utilizzo del paranco elettrico che l'interruttore di arresto di emergenza (9) e il pulsante (10) siano in perfette condizioni.
- Ogni 1000 cicli controllate il sistema frenante. Se il motore (14) produce rumori insoliti o non riesce a sollevare il carico nominale è possibile che il sistema frenante debba essere revisionato:
 - sostituite le parti danneggiate o consumate e conservate i relativi documenti di manutenzione
 - per operazioni di riparazione non programmate rivolgetevi ad un centro di assistenza autorizzato.
- Fate riparare l'elettrotensile solo da personale qualificato.

8.4 Ordinazione di pezzi di ricambio:

Volendo commissionare dei pezzi di ricambio, si dovrebbe dichiarare quanto segue:

- modello dell'apparecchio
- numero dell'articolo dell'apparecchio
- numero d'ident. dell'apparecchio
- numero del pezzo di ricambio del ricambio necessitato.

Per i prezzi e le informazioni attuali si veda www.isc-gmbh.info

9. Smaltimento e riciclaggio

L'apparecchio si trova in un imballaggio per evitare i danni dovuti al trasporto. Questo imballaggio rappresenta una materia prima e può perciò essere utilizzato di nuovo o riciclato. L'apparecchio e i suoi accessori sono fatti di materiali diversi, per es. metallo e plastica. Gli apparecchi difettosi non devono essere gettati nei rifiuti domestici. Per uno smaltimento corretto l'apparecchio va consegnato ad un apposito centro di raccolta. Se non vi è noto nessun centro di raccolta, rivolgetevi per informazioni all'amministrazione comunale.

10. Conservazione

Conservate l'apparecchio e i suoi accessori in un luogo buio, asciutto, al riparo dal gelo e non accessibile ai bambini. La temperatura ottimale per la conservazione è compresa tra i 5 e i 30 °C. Conservate l'elettrodomestico nell'imballaggio originale.



Solo per paesi membri dell'UE

Non smaltite gli elettrodomestici nei rifiuti domestici!

Secondo la direttiva europea 2012/19/CE sui rifiuti di apparecchiature elettriche ed elettroniche e il suo recepimento nelle normative nazionali, gli elettrodomestici usati devono venire raccolti separatamente e venire smaltiti in modo ecocompatibile.

Alternativa di riciclaggio alla richiesta di restituzione:

il proprietario dell'apparecchio elettrico è tenuto in alternativa, invece della restituzione, a collaborare in modo che lo smaltimento venga eseguito correttamente in caso ceda l'apparecchio. L'apparecchio vecchio può anche venire consegnato ad un centro di raccolta che provvede poi allo smaltimento secondo le norme nazionali sul riciclaggio e sui rifiuti. Non ne sono interessati gli accessori e i mezzi ausiliari senza elementi elettrici forniti insieme ai vecchi apparecchi.

La ristampa o l'ulteriore riproduzione, anche parziale, della documentazione o dei documenti d'accompagnamento dei prodotti è consentita solo con l'esplicita autorizzazione da parte della iSC GmbH.

Con riserva di apportare modifiche tecniche

Informazioni sul Servizio Assistenza

In tutti i Paesi indicati nel certificato di garanzia disponiamo di competenti partner per il Servizio Assistenza (per i relativi dati di contatto si veda il certificato di garanzia), che sono a vostra disposizione per tutte le richieste di assistenza come riparazione, fornitura di pezzi di ricambio e parti di usura o vendita di materiali di consumo.

Si deve tenere presente che le seguenti parti di questo prodotto sono soggette a un'usura naturale o dovuta all'uso ovvero che le seguenti parti sono necessarie come materiali di consumo.

Categoria	Esempio
Parti soggette ad usura *	Cavo d'acciaio, Gancio, Carrucola di rinvio, Gancio aggiuntivo
Materiale di consumo/parti di consumo *	
Parti mancanti	

* non necessariamente compreso tra gli elementi forniti!

In presenza di difetti o errori vi preghiamo di denunciare il caso sul sito internet www.isc-gmbh.info. Vi preghiamo di descrivere con precisione l'anomalia e a tal riguardo di rispondere in ogni caso alle seguenti domande:

- L'apparecchio ha già funzionato una volta o era difettoso fin dall'inizio?
- Avete notato qualcosa prima che si manifestasse il difetto (sintomo prima del difetto)?
- A vostro parere che cosa non funziona nell'apparecchio (sintomo principale)?
Descrivete che cosa non funziona.

Certificato di garanzia

Gentili clienti,

i nostri prodotti sono soggetti ad un rigido controllo di qualità. Se l'apparecchio non dovesse tuttavia funzionare correttamente, ci scusiamo e vi preghiamo di rivolgervi al nostro servizio di assistenza clienti all'indirizzo indicato in questa scheda di garanzia. Siamo a vostra disposizione anche telefonicamente al numero del Servizio Assistenza indicato. Per la rivendicazione dei diritti di garanzia vale quanto segue:

1. Le presenti condizioni di garanzia si rivolgono esclusivamente a consumatori, vale a dire a persone fisiche che non intendono utilizzare questo prodotto né in ambito professionale né per altre attività di lavoro autonomo. Le presenti condizioni di garanzia regolano prestazioni di garanzia supplementari che il produttore su indicato concede in aggiunta alla garanzia legale agli acquirenti di nuovi apparecchi. La presente garanzia non tocca i vostri diritti al ricorso in garanzia previsti dalla legge. Le nostre prestazioni di garanzia sono per voi gratuite.
2. La prestazione di garanzia riguarda esclusivamente i difetti di un nuovo apparecchio da voi acquistato del produttore di cui sopra, riconducibili a errori di materiale o di produzione, ed è limitata, a nostra discrezione, all'eliminazione di questi difetti dell'apparecchio o alla sostituzione dell'apparecchio stesso.
Tenete presente che i nostri apparecchi non sono stati costruiti per l'impiego artigianale, professionale o imprenditoriale. Pertanto un contratto di garanzia non viene concluso se l'apparecchio è stato usato entro il periodo di garanzia in attività artigianali, imprenditoriali o industriali o se è stato sottoposto a sollecitazioni equivalenti.
3. Sono esclusi dalla nostra garanzia:
 - Danni all'apparecchio causati dalla mancata osservanza delle istruzioni di montaggio o per un'installazione non corretta, dalla mancata osservanza delle istruzioni per l'uso (come ad es. collegamento a una tensione di rete o a un tipo di corrente non corretti), dalla mancata osservanza delle norme relative alla manutenzione e alla sicurezza, dall'esposizione dell'apparecchio a condizioni ambientali anomale o per la mancata esecuzione di pulizia e manutenzione.
 - Danni all'apparecchio dovuti a usi impropri o illeciti (come per es. sovraccarico dell'apparecchio o utilizzo di utensili di ricambio o accessori non consentiti), alla penetrazione di corpi estranei nell'apparecchio (come per es. sabbia, pietre o polvere, danni dovuti al trasporto), all'impiego della forza o a influenze esterne (come per es. danni causati da caduta).
 - Danni all'apparecchio o a parti di esso da ricondurre a un'usura comune, dovuta all'uso o di altro tipo naturale.
4. Il periodo di garanzia è 24 mesi e inizia a partire dalla data di acquisto dell'apparecchio. I diritti di garanzia devono essere fatti valere prima della scadenza del periodo di garanzia, entro due settimane dopo avere accertato il difetto. È esclusa la rivendicazione di diritti di garanzia dopo la scadenza del relativo periodo. La riparazione o la sostituzione dell'apparecchio non comporta una proroga del periodo di garanzia e con questa prestazione per l'apparecchio o per pezzi di ricambio eventualmente installati non inizia un nuovo periodo di garanzia. Ciò vale anche nel caso in cui si ricorra a un servizio sul posto.
5. Per rivendicare il diritto di garanzia vi preghiamo di comunicare che l'apparecchio è difettoso tramite sito internet: www.isc-gmbh.info. Tenete a portata di mano il documento di acquisto o altri documenti come prova dell'acquisto del vostro apparecchio nuovo. Apparecchi inviati senza i relativi documenti o senza targhetta d'identificazione sono esclusi dalla prestazione di garanzia perché non possono essere classificati in modo corrispondente. Se il difetto dell'apparecchio rientra nella nostra prestazione di garanzia, ricevete prontamente l'apparecchio riparato o un apparecchio nuovo.

Naturalmente effettuiamo a pagamento anche riparazioni sull'apparecchio che non rientrano o non rientrano più nella garanzia. A tale scopo inviate l'apparecchio all'indirizzo del nostro Centro Assistenza.

Per parti mancanti, di consumo e soggette a usura rimandiamo alle limitazioni di questa garanzia secondo le informazioni sul Servizio Assistenza di queste istruzioni per l'uso.

Fara!

Innan maskinen kan användas måste särskilda säkerhetsanvisningar beaktas för att förhindra olyckor och skador. Läs därför noggrant igenom denna bruksanvisning och dessa säkerhetsanvisningar. Förvara dem på ett säkert ställe så att du alltid kan hitta önskad information. Om maskinen ska överlämnas till andra personer måste även denna bruksanvisning och dessa säkerhetsanvisningar medfölja. Vi övertar inget ansvar för olyckor eller skador som har uppstått om denna bruksanvisning eller säkerhetsanvisningarna åsidosätts.

1. Säkerhetsanvisningar**Fara!**

Läs alla säkerhetsanvisningar och instruktioner. Försummelser vid iakttagandet av säkerhetsanvisningarna och instruktionerna kan förorsaka elstöt, brand och/eller svåra skador. **Förvara alla säkerhetsanvisningar och instruktioner för framtiden.**

1. Kontrollera alltid att nätspänningen stämmer överens med spänningen som anges på typskylten. Om nätspänningen är olämplig kan detta leda till att maskinen inte fungerar på rätt sätt samt att personer kommer till skada.
2. Strömförsörjningen måste vara jordad och ha kopplats till en jordfelsbrytare.
3. Det är förbjudet att lyfta laster som överskrider den nominella lasten.
4. Använd maskinen endast till avsett syfte. Lyft aldrig personer med vinschen.
5. Dra inte i kabeln för att ta ut stickkontakten ur uttaget. Skydda kabeln mot värme, olja och vassa kanter.
6. Försök aldrig att lyfta fasta eller blockerade laster.
7. Dra ut stickkontakten om vinschen inte ska användas längre.
8. Se till att barn och andra ej behöriga personer inte vistas i närheten av maskinen.
9. Det är förbjudet att dra laster i sidled eller från sidan. Undvik att lasten svänger fram och tillbaka.
10. Säkerställ att kroken rör sig i samma riktning som märkningen på manöverreglaget.
11. Kontrollera regelbundet om vinschen har skadats. Manöverreglaget måste vara i fullgott skick.
12. Lämna alltid in elvinschen till en behörig elinstallatör vid en auktoriserad verkstad om

vinschen behöver repareras eller underhållas. Reparationer får endast genomföras av behörig elektriker eftersom användaren i annat fall kan komma att utsättas för fara.

13. Undvik att slå på och ifrån vinschen alltför snabbt (krypdrift).
14. Var alltid uppmärksam när du använder vinschen.
15. Stå inte och arbeta inte under hängande last.

2. Beskrivning av maskinen samt leveransomfattning**2.1 Beskrivning av maskinen (bild 1/2)**

1. Fästbygel
2. Fästhål för krok
3. Trumma
4. Arm för maximal vajerlängd
5. Arm för automatisk stoppmekanism
6. Stålvajer
7. Frånkopplingsvikt
8. Krok
9. Nödstopps-brytare
10. Tryckknapp
11. Fjärrkontroll
12. Nätkabel
13. Styrledning
14. Motor
15. Brytskiva
16. Extrakro
17. Lina för fjärrstyrning

2.2 Leveransomfattning

Kontrollera att produkten är komplett med hjälp av beskrivningen av leveransen. Om delar saknas vill vi be dig ta kontakt med vårt servicecenter eller butiken där du köpte produkten inom fem dagar efter att du köpte artikeln. Tänk på att du måste visa upp ett giltigt kvitto. Beakta även garantitabellen i serviceinformationen i slutet av bruksanvisningen.

- Öppna förpackningen och ta försiktigt ut produkten ur förpackningen.
- Ta bort förpackningsmaterialet samt förpacknings- och transportsäkringar (om förhanden).
- Kontrollera att leveransen är komplett.
- Kontrollera om produkten eller tillbehörsdelen har skadats i transporten.
- Spara om möjligt på förpackningen tills garantitiden har gått ut.

Fara!

Produkten och förpackningsmaterialet är ingen leksak! Barn får inte leka med plastpåsar, folie eller smådelar! Risk för att barn sväljer delar och kvävs!

- Original-bruksanvisning

3. Ändamålsenlig användning

Vinschen används till att lyfta och sänka laster i slutna rum enligt gällande prestanda.

Maskinen får endast användas till sitt avsedda ändamål. Användningar som sträcker sig utöver detta användningsområde är ej ändamålsenliga. För materialskador eller personsador som resulterar av sådan användning ansvarar användaren/operatören själv. Tillverkaren påtar sig inget ansvar.

Tänk på att våra produkter endast får användas till ändamålsenligt syfte och inte har konstruerats för yrkesmässig, hantverksmässig eller industriell användning. Vi ger därför ingen garanti om produkten ska användas inom yrkesmässiga, hantverksmässiga eller industriella verksamheter eller vid liknande aktiviteter.

4. Tekniska data

Spänning (V).....	230 V ~ 50 Hz
Nom. ström (A).....	2,18
Effektförbrukning (W).....	500
Driftslag	S3 20% 10 min
Nom. last (kg).....	125 / 250
Lyfthöjd (m).....	11,5 / 5,7
Nom. hastighet (m/min).....	8 / 4
Stålvajerns diameter (mm).....	3,18
Stålvajerns draghållfasthet (N/mm ²)	1870
Isoleringsklass.....	B
Kapslingsklass.....	IP 54
Växelklass.....	M1
Nettovikt (kg).....	10,5

Driftslag S3 - 20 % - 10 min: S3 = Intermittent drift utan att uppstart påverkas. Detta betyder att drifttiden uppgår till max. 20 % (2 min) under en tidsperiod på 10 minuter.

Begränsa uppkomsten av buller och vibration till ett minimum!

- Använd endast intakta maskiner.
- Underhåll och rengör maskinen regelbundet.
- Anpassa ditt arbetssätt till maskinen.
- Överbelasta inte maskinen.
- Lämna in maskinen för översyn vid behov.
- Slå ifrån maskinen om den inte används.
- Bär handskar.

5. Före användning

Innan du ansluter maskinen måste du övertyga dig om att uppgifterna på typskylten stämmer överens med nätets data.

Varning!

Dra alltid ut stickkontakten innan du gör några inställningar på maskinen.

- Vinschen är inte avsedd för transport av het och/eller smält massa. Dessutom ska vinschen inte användas vid låga temperaturer och i aggressiv miljö.
- Vinschen ingår i mekanisk grupp M1.
- Livslängden för vinschen uppgår till ca 8 000 cykler (exkl. slitagedelar). När vinschen har utfört 8 000 cykler måste samtliga mekaniska delar kontrolleras och ses över.
- Läs igenom och se till att du har förstått bruksanvisningen innan du använder vinschen.
- Se till att användaren vet hur maskinen fungerar och hur den ska användas.
- Användaren ska alltid använda maskinen enligt instruktionerna i bruksanvisningen.
- Vinschen är inte dimensionerad för kontinuerlig drift. Driftslaget är: Intermittent drift utan att uppstart påverkas.
- Maskinens nominella effekt varierar inte när lastens position förändras.

5.1 Packa upp maskinen

Efter att du har öppnat förpackningen måste du kontrollera om ramen, stålvajern, kroken och den elektriska kontrollmekanismen har skadats i transporten.

5.2 Montera maskinen (bild 5)

Vinschen är utrustad med två fästbyglar (1) så att den kan monteras på ett fyrkantigt rör. Bommens mått måste stämma överens med fästbyglarnas (1) mått och måste dessutom kunna tåla en dubbel nominell last. Vi rekommenderar att du tar kontakt med en kvalificerad tekniker.

Samtliga skruvar måste dras åt ordentligt. Innan vinschen används för första gången bör förankringen av bommen kontrolleras av en kvalificerad tekniker.

5.3 Lyftblocksfunktion (bild 6 – 9)

Vinschen är utrustad med en brytskiva (15) och en extrakrok (16). Om denna utrustning används på rätt sätt kan vinschen lyfta den dubbla lasten. Montera brytskivan (15) och extrakroken (16) enligt beskrivningen i bild 6-8. Den fast monterade kroken (8) måste hängas in i fästhållet (2) (bild 9). Lasten lyfts nu med hjälp av två stålvarjor. Vinschen kan därmed lyfta den dubbla lasten.

6. Använda

Fara!

6.1 Information om drift

1. Ta bort tejen från trumman (3) innan du använder vinschen för första gången.
2. Värdet för den A-vägda bulleremissionen vid användarns arbetsplats är lägre än 75 dB.
3. Matningsspänning: 230 V ± 10 %, 50 Hz ± 1 %.
4. Vinschen ska användas vid en omgivningstemperatur mellan 0°C och 40°C. Den relativa luftfuktigheten ska ligga under 85 %. Höjd över havet: max. 1 000 m.
5. För transport och lagring får temperaturen befinna sig mellan -25°C och 55°C. Den högsta tillåtna temperaturen får inte överstiga 70°C.
6. Användaren bör lyfta lasten från golvet med lägsta möjliga hastighet. Vajern ska vara spänd när lasten lyfts upp.
7. Motorn (14) i vinschen är utrustad med en termostadbrytare. Därför är det möjligt att motorn (14) stannar medan vinschen används. Motorn startar automatiskt igen när den har svalnat.
8. Elvinschen är inte utrustad med en nominell effektbegränsare. Försök därför inte att lyfta lasten ytterligare när överhettningsskyddet redan begränsar driften. I detta fall överskrider lasten vinschens nominella effekt.
9. Lämna inga hängande laster utan uppsikt om inga säkerhetsåtgärder har tilltagits.
10. Skydda maskinen med en säkring med strömvärde 10 A eller en 10 mA jordfelsbrytare för att skydda strömkretsen.
11. Använd inte armarna(4/5) för att stoppa vinschen i normaldrift. Dessa är endast avsedda som stoppanordning i nödfall.

12. Innan du använder vinschen måste du se till att stålvarjern (6) lindas rätt runt om trumman (3), och att avståndet mellan lindningarna är mindre än stålvarjern (bild 3)
13. Säkerställ att lasten är fast förankrad i kroken (8) eller i extrakroken (16) om lyftblocket används. Håll alltid tillräckligt avstånd till lasten och stålvarjern (6).

6.2 Drift (bild 11)

- Kontrollera om nödstopp-brytaren (9) har tryckts in. Vrid runt den röda stoppknappen i medsols riktning för att regla upp den.
- Tryck på tryckknapp ▲ (10) för att lyfta lasten.
- Tryck på tryckknapp ▼ (10) för att sänka lasten.
- Arm för automatisk stoppmekanism (5): Om den maximala lyfthöjden har nåtts, trycks armen (5) uppåt av frånkopplingsvikten (7). Därigenom aktiveras gränslägesbrytaren varefter lasten inte kan lyftas längre.
- Arm för maximal vajerlängd (4). När lasten har nått sitt lägsta möjliga läge aktiveras gränslägesbrytaren så att lasten inte kan sänkas ytterligare. Denna gränslägesbrytare förhindrar även att vinschen kör i fel riktning (kroken rör sig i motsatta riktningen mot märkningen vid manöverreglaget).
- Vinschen stannar om nödstopp-brytaren (9) trycks in.
- I ett nödfall ska nödstopp-brytaren (9) genast tryckas in för att stoppa vinschen. Vinschen kan inte manövreras efter att nödstopp-brytaren har tryckts in.

7. Byta ut nätkabeln

Fara!

Om nätkabeln till denna produkt har skadats måste den bytas ut av tillverkaren, kundtjänst eller av en annan person med liknande behörighet eftersom det annars finns risk för personskador.

8. Rengöring, Underhåll och reservdelsbeställning

Fara!

Dra alltid ut stickkontakten inför alla rengöringsarbeten.

8.1 Rengöra maskinen

- Håll skyddsanordningarna, ventilationsöppningarna och motorkåpan i så damm- och smutsfritt skick som möjligt. Torka av maskinen med en ren duk eller blås av den med tryckluft med svagt tryck.
- Vi rekommenderar att du rengör maskinen efter varje användningstillfälle.
- Rengör maskinen med jämna mellanrum med en fuktig duk och en aning såpa. Använd inga rengörings- eller lösningsmedel. Dessa kan skada maskinens plastdelar. Se till att inga vätskor tränger in i maskinens inre. Om vatten tränger in i ett elverktyg höjs risken för elektriska slag.

8.2 Underhåll

Fara! Övertyga dig alltid om att maskinen inte är kopplad till elnätet när du ska vårda maskinen.

- Nedan: En cykel motsvarar en uppåt- och nedåtkörning med last. Regelbunden kontroll består av en test efter 100 cykler.
- Kontrollera regelbundet att gränslägesbrytarna i vinschen fungerar på rätt sätt. Kontrollera på följande sätt: När vajern har nått den maximala lyfthöjden kommer armen till den automatiska stoppmekanismen (5) att aktiveras. Motorn (14) måste nu stanna (kontrollera utan last).
Om stålvajern (6) har lindats av så mycket som möjligt kommer armen för maximal vajerlängd (4) att aktiveras. Motorn (14) måste nu stanna
- Kontrollera regelbundet nätkabeln (12) och styrledningen (13).
- Smörj in stålvajern (6) och brytskivan (15) var 200:e cykel.
- Var 30:e cykel måste du kontrollera enligt bild 4 att den kompletta stålvajern (6) är i fullgott skick. Om bajern är skadad måste den bytas ut mot en ny stålvajer med samma tekniska data.
- Kontrollera var 1000:e cykel att skruvarna i fästbyglarna (1) och brytskivan (15) är väl åtdragna.
- Kontrollera var 1000:e cykel att krokarna

- (8/16) och brytskivan (15) är i fullgott skick.
- Smörj regelbundet in linan, kedjan, växeln, lagret och kroken.
- Kontrollera följande reservdelar i intervall om 1000 cykler: lina, kedja, krok, band och bromsbelägg.
- Kontrollera varje gång innan vinschen används att nödstops-brytaren (9) och tryckknapparna (10) är i fullgott skick.
- Kontrollera bromssystemet var 1000:e cykel. Om motorn (14) avger ovanligt ljud eller om den inte kan lyfta den nominella lasten, är det möjligt att bromssystemet måste granskas:
 - Byt ut skadade och slitna delar och spara på underhållsdokumentationen för framtida bruk.
 - Om icke-ordinarie tillsyn krävs måste du kontakta ett behörigt kundcenter.
- Låt endast kvalificerad fackpersonal reparera elverktyg.

8.3 Reservdelsbeställning

Lämna följande uppgifter vid beställning av reservdelar:

- Maskintyp
 - Maskinens artikel-nr.
 - Maskinens ident-nr.
 - Reservdelsnummer för erforderlig reservdel
- Aktuella priser och ytterligare information finns på www.isc-gmbh.info

9. Skrotning och återvinning

Produkten ligger i en förpackning som fungerar som skydd mot transportskador. Denna förpackning består av olika material som kan återvinnas. Lämna in förpackningen till ett insamlingsställe för återvinning. Produkten och dess tillbehör består av olika material som t ex metaller och plaster. Defekta produkter får inte kastas i hushållsoporna. Lämna in produkten till ett insamlingsställe i din kommun för professionell avfallshandling. Hör efter med din kommun om du inte vet var närmsta insamlingsställe finns.

10. Förvaring

Förvara produkten och dess tillbehör på en mörk, torr och frostfri plats samt otillgängligt för barn. Den bästa förvaringstemperaturen är mellan 5 och 30°C. Förvara elverktyget i originalförpackningen.



Endast för EU-länder

Kasta inte elverktyg i hushållssoporna.

Enligt det europeiska direktivet 2012/19/EG om avfall som utgörs av eller innehåller elektriska eller elektroniska produkter och dess tillämpning i den nationella lagstiftningen, måste förbrukade elverktyg källsorteras och lämnas in för miljövänlig återvinning.

Återvinnings-alternativ till begäran om återsändning:

Som ett alternativ till returnering är ägaren av elutrustningen skyldig att bidra till ändamålsenlig avfallshantering för det fall att utrustningen ska skrotas. Efter att den förbrukade utrustningen har lämnats in till en avfallsstation kan den omhändertas i enlighet med gällande nationella lagstiftning om återvinning och avfallshantering. Detta gäller inte för tillbehör delar och hjälpmedel utan elektriska komponenter vars syfte har varit att komplettera den förbrukade utrustningen.

Eftertryck eller annan duplicering av dokumentation och medföljande underlag för produkterna, även utdrag, är endast tillåtet med uttryckligt tillstånd från iSC GmbH.

Med förbehåll för tekniska ändringar.

Serviceinformation

I alla länder som nämns i garantibeviset har vi kompetenta servicepartners. Adresserna till dessa partners finns i garantibeviset. Våra partners står gärna till tjänst för alla slags servicearbeten såsom reparation och tillhandahållande av reservdelar, slitagedelar och förbrukningsmaterial.

Kom ihåg att följande delar i denna produkt är utsatta för ett bruksmässigt och naturligt slitage samt att följande delar krävs som förbrukningsmaterial.

Kategori	Exempel
Slitagedelar*	Stålvajer, Krok, Brytskiva, Extrakro
Förbrukningsmaterial/förbrukningsdelar*	
Delar som saknas	

* ingår inte tvunget i leveransomfattningen!

Vid brister eller störningar kan du anmäla detta på webbplatsen www.isc-gmbh.info. Ge en detaljerad beskrivning av felet som har uppstått och besvara alltid följande frågor:

- Fungerade produkten först eller var den defekt från början?
- Märkte du av någonting innan produkten slutade att fungera (symptomer före defekt)?
- Enligt din åsikt, vilken funktion är felaktig i produkten (huvudsymptom)?
Beskriv den felaktiga funktionen.

Garantibevis

Bästa kund,

våra produkter genomgår en sträng kvalitetskontroll. Om denna produkt mot förmodan inte fungerar på rätt sätt, beklagar vi detta och ber dig att kontakta vår serviceavdelning under adressen som anges på garantikortet. Vi står även gärna till tjänst på telefon under servicenumret som anges nedan. Följande punkter gäller för att du ska kunna göra anspråk på garantin:

1. Dessa garantivillkor vänder sig enbart till konsumenter, dvs. naturliga personer som inte har för avsikt att använda denna produkt i kommersiellt syfte eller inom egen verksamhet. Dessa garantivillkor reglerar ytterligare garantitjänster som nedanstående tillverkare erbjuder köpare av nya produkter. Dessa tjänster är en komplettering till den lagstadgade garantin. Garantianspråk som regleras enligt lag påverkas inte av denna garanti. Våra garantitjänster är gratis för dig.
2. Garantitjänsterna omfattar endast sådana brister som bevisligen kan härledas till material- eller tillverkningsfel. Produkten som du har köpt ska vara ny och härstamma från nedanstående tillverkare. Vi avgör om sådana brister i produkten ska åtgärdas eller om produkten ska bytas ut. Tänk på att våra produkter endast får användas till ändamålsenligt syfte och inte har konstruerats för kommersiell, hantverksmässig eller yrkesmässig användning. Ett garantiavtal sluts därför ej om produkten inom garantitiden har använts inom yrkesmässiga, hantverksmässiga eller industriella verksamheter eller har utsatts för liknande påkänning.
3. Garantin omfattar inte:
 - Skador på produkten som kan härledas till att monteringsanvisningen missaktats eller på grund av felaktig installation, åsidosatt bruksanvisning (t ex anslutning till felaktig nätspänning eller strömart), missaktade underhålls- och säkerhetsbestämmelser, om produkten utsätts för onormala miljöfaktorer eller bristfällig skötsel och underhåll.
 - Skador på produkten som kan härledas till missbruk eller ej ändamålsenlig användning (t ex överbelastning av produkten eller användning av ej godkända insatsverktyg eller tillbehör), främmande partiklar som har trängt in i produkten (t ex sand, sten eller damm, transportskador), yttre våld eller yttre påverkan (t ex skador efter att produkten fallit ned).
 - Skador på produkten eller delar av produkten som kan härledas till bruksmässigt, normalt eller för övrigt naturligt slitage .
4. Garantitiden uppgår till 24 månader och gäller från datumet när produkten köptes. Medan garantitiden fortfarande gäller ska anspråk på garanti ställas inom två veckor efter att defekten fastställdes. Det är inte möjligt att ställa anspråk på garanti efter att garantitiden har löpt ut. Garantitiden förlängs inte när produkten repareras eller byts ut, dessutom medför sådana arbeten inte att en ny garantitid börjar gälla för produkten eller för ev. reservdelar som har monterats in. Detta gäller även vid hembesök.
5. Anmäl den defekta produkten på följande webbplats för att göra anspråk på garantin: www.isc-gmbh.info. Se till att du har sparat på kvittot eller ett annat köpebevis som påvisar att du har köpt denna produkt i nytt skick. Produkter som sänds in utan köpebevis eller utan märkskylt täcks inte av våra garantitjänster eftersom de inte kan identifieras. Om defekten i produkten täcks av våra garantitjänster, får du genast en reparerad eller ny produkt av oss.

Givetvis kan vi även, mot debitering, åtgärda skador som antingen inte täcks av garantin eller som har uppstått efter garantitidens slut. Skicka in produkten till nedanstående serviceadress.

För slitage- och förbrukningsdelar samt för delar som saknas hänvisar vi till begränsningarna i garantin enligt serviceinformationen som anges i denna bruksanvisning.

Nebezpečí!

Při používání přístrojů musí být dodržována určitá bezpečnostní opatření, aby se zabránilo zraněním a škodám. Přečtěte si proto pečlivě tento návod k obsluze / bezpečnostní pokyny. Dobře si ho/ je uložte, abyste měli tyto informace kdykoliv po ruce. Pokud předáte přístroj jiným osobám, předejte s ním prosím i tento návod k obsluze/ bezpečnostní pokyny. Nepřebíráme žádné ručení za škody a úrazy vzniklé v důsledku nedodržování tohoto návodu k obsluze a bezpečnostních pokynů.

1. Bezpečnostní pokyny**Nebezpečí!**

Přečtěte si všechny bezpečnostní pokyny a instrukce. Zanedbání při dodržování bezpečnostních pokynů a instrukcí mohou mít za následek úder elektrickým proudem, požár a/nebo těžká zranění. **Všechny bezpečnostní pokyny a instrukce si uložte pro budoucí použití.**

1. Vždy zkontrolujte, zda síťové napětí souhlasí s napětím uvedeným na typovém štítku. V tom případě, že není síťové napětí vhodné, může dojít k abnormálnímu chodu stroje a ke škodám na zdraví.
2. Zásobování proudem musí disponovat uzemněním a být jištěno ochranným vypínačem proti chybnému proudu.
3. Je zakázáno zvedat břemena, která překračují jmenovitou nosnost.
4. Používejte zařízení pouze pro účely, ke kterým je určeno. Nikdy nezvedejte lanovým zvedákem osoby.
5. Na vytažení zástrčky ze zásuvky netahejte za kabel. Nedávejte kabel do blízkosti horka, oleje a ostrých hran.
6. Nikdy se nepokoušejte zvedat uvázlá nebo zablokovaná břemena.
7. Pokud není lanový zvedák používán, vytáhněte síťovou zástrčku.
8. Nepouštějte do blízkosti stroje děti a jiné neautorizované osoby.
9. Je zakázáno tahat břemena bočně nebo ze strany. Vyhněte se kmitání břemena.
10. Přesvědčte se, zda se hák pohybuje tím směrem, který je zobrazen na ovládacím spínači.
11. Kontrolujte lanový zvedák pravidelně, zda není poškozen. Ovládací spínač musí být v

dobrém stavu.

12. Opravy a údržbu nechte provádět pouze autorizovanou dílnou a odborným elektrikářem. Opravy smí provádět pouze odborný elektrikář; v jiném případě nelze vyloučit úrazy provozovatele.
13. Vyhněte se rychlému vypínání a zapínání (impulzový provoz).
14. Při obsluze lanového zvedáku buďte vždy pozorní.
15. Nikdy nestůjte nebo nepracujte pod zvednutým břemenem.

2. Popis přístroje a rozsah dodávky**2.1 Popis přístroje (obr. 1/2)**

1. Upevňovací úchytka
2. Upevňovací otvor pro hák
3. Buben
4. Páka maximální délky lana
5. Páka automatického zastavovacího mechanismu
6. Ocelové lano
7. Vypínací závaží
8. Hák
9. Nouzový vypínač
10. Tlačítko
11. Dálkové ovládání
12. Síťový kabel
13. Ovládací vedení
14. Motor
15. Vodicí kladka
16. Přídavný hák
17. Lanko pro dálkové ovládání

2.2 Rozsah dodávky

Zkontrolujte prosím úplnost výrobku na základě popsaného rozsahu dodávky. V případě chybějících dílů se prosím obraťte nejpozději během 5 pracovních dnů po zakoupení výrobku za předložení platného dokladu o koupi na naše servisní středisko nebo prodejnu, kde jste přístroj zakoupili. Dbejte prosím na tabulku o záruce v servisních informacích na konci návodu.

- Otevřete balení a přístroj opatrně vyjměte z balení.
- Odstraňte obalový materiál a ochrany balení / dopravní pojistky (jsou-li k dispozici).
- Překontrolujte, zda je rozsah dodávky úplný.
- Zkontrolujte přístroj a příslušenství, zda nebyly při přepravě poškozeny.
- Balení si pokud možno uložte až do uplynutí záruční doby.

Nebezpečí!

Přístroj a obalový materiál nejsou dětská hračka! Děti si nesmějí hrát s plastovými sáčky, fóliemi a malými díly! Hrozí nebezpečí spolknutí a udušení!

- Originální návod k obsluze

3. Použití podle účelu určení

Lanový zvedák slouží na zvedání a spouštění břemen v uzavřených místnostech příslušně podle výkonu stroje.

Přístroj smí být používán pouze podle svého účelu určení. Každé další, toto překračující použití, neodpovídá použití podle účelu určení. Za z toho vyplývající škody nebo zranění všeho druhu ručí uživatel/obsluhující osoba a ne výrobce.

Dbejte prosím na to, že naše přístroje nebyly podle svého účelu určení konstruovány pro živnostenské, řemeslnické nebo průmyslové použití. Nepřebíráme proto žádné ručení, pokud je přístroj používán v živnostenských, řemeslných nebo průmyslových podnicích a při srovnatelných činnostech.

4. Technická data

Napětí (V)	230 V ~ 50 Hz
Jmenovitý proud (A)	2,18
Příkon (W)	500
Druh provozu	S3 20% 10 min
Jmenovitá nosnost (kg)	125 / 250
Výška zdvihání (m)	11,5 / 5,7
Jmenovitá rychlost (m/min)	8 / 4
Průměr ocelového lana (mm)	3,18
Pevnost ocelového lana v tahu (N/mm ²)	1870
Třída izolace	B
Třída ochrany	IP 54
Třída motoru	M1
Hmotnost netto (kg)	10,5

Druh provozu S3 - 20% - 10 min: S3 = přerušovaný chod bez vlivu rozběhu. Toto znamená, že v rozmezí 10 minut činí max. doba provozu 20% (2 min).

Omezte tvorbu hluku a vibrace na minimum!

- Používejte pouze přístroje v bezvadném stavu.
- Pravidelně provádějte údržbu a čištění přístroje.
- Přizpůsobte Váš způsob práce přístroji.
- Nepřetěžujte přístroj.
- V případě potřeby nechte přístroj zkontrolovat.
- Přístroj vypněte, pokud ho nepoužíváte.
- Noste rukavice.

5. Před uvedením do provozu

Před zapnutím se přesvědčte, zda údaje na typovém štítku souhlasí s údaji sítě.

Varování!

Než začnete na přístroji provádět nastavení, vždy vytáhněte síťovou zástrčku ze zásuvky.

- Lanový zvedák není vhodný pro transport horkých a/nebo roztavených mas, kromě toho není lanový zvedák určen pro použití při nízkých teplotách a v agresivním prostředí.
- Mechanická skupina je M1.
- Životnost lanového zvedáku činí cca 8000 cyklů (kromě rychle opotřebitelných dílů). Poté, co lanový zvedák prošel 8000 cykly, musí být všechny mechanické díly zkontrolovány a opraveny.
- Přečtěte si návod k obsluze a porozumějte mu před tím, než budete s lanovým zvedákem pracovat.
- Zabezpečte, aby obsluha věděla, jak stroj funguje a jak má být obsluhován.
- Uživatel by měl vždy postupovat v souladu s návodem k obsluze.
- Lanový zvedák není určen pro trvalý provoz. Druh provozu: přerušovaný chod bez vlivu rozběhu.
- Jmenovitý výkon stroje se nemění s polohou břemena.

5.1 Vybalení

Po otevření balení prosím zkontrolujte rám, ocelové lano, háky a elektrický kontrolní mechanismus, zda nevykazují možné škody vzniklé při přepravě.

5.2 Montáž (obr. 5)

Lanový zvedák je vybaven 2 upevňovacími úchytkami (1), pomocí kterých musí být připevněn na čtyřhrannou trubku. Rozměry ramena musí odpovídat velikosti upevňovacích úchytek (1) a

rameno musí být schopno unést dvojnásobnou jmenovitou zátěž. Doporučujeme Vám vyhledat kvalifikovaného technika.

Všechny šrouby musí být řádně utaženy. Před uvedením do provozu by měl ukotvení ramena zkontrolovat kvalifikovaný technik.

5.3 Funkce kladkostroje (obr. 6 – 9)

Lanový zvedák je vybaven vodící kladkou (15) a přidavným hákem (16). Při správném použití může lanový zvedák zvedat dvojitou zátěž.

Vodící kladku (15) a přidavný hák (16) namontujte tak, jak je znázorněno na obrázcích 6-8.

Pevně namontovaný hák (8) musí být zavěšen do upevňovacího otvoru (2) (obr. 9). Břemeno je nyní za pomoci dvou ocelových lan zvednuto, lanový zvedák tak může zvednout dvojitou zátěž.

6. Obsluha

Nebezpečí!

6.1 Pokyny k provozu

1. Před prvním použitím odstraňte z bubnu (3) lepicí pásku.
2. Jako A hodnocená hodnota hlukové emise na místě provozovatele je nižší než 75 dB.
3. Zásobovací napětí: 230 V ± 10%, 50 Hz ± 1%.
4. Lanový zvedák provozovat při teplotách okolí mezi 0 °C a 40 °C, relativní vlhkosti vzduchu nižší než 85%. Výška nad hladinou moře: max. 1000 m.
5. Pro transport a uložení smějí teplota ležet v rozmezí -25 °C a 55 °C. Nejvyšší přípustná teplota nesmí být vyšší než 70 °C.
6. Uživatel by měl břemeno ze země nadzvedávat s nejnižší možnou rychlostí. Je-li břemeno zvednuté, mělo by být lano napnuté.
7. Motor (14) lanového zvedáku je vybaven tepelným spínačem. Během provozu lanového zvedáku proto může dojít k zastavení motoru (14), tento se po ochlazení automaticky opět rozběhne.
8. Elektrický lanový zvedák není vybaven omezovačem jmenovitého výkonu. Proto se prosím nesnažte dále zvedat břemeno, pokud tepelná pojistka provoz omezí. Břemeno v tomto případě překračuje jmenovitý výkon lanového zvedáku.
9. Nenechávejte zavěšená břemena bez dozoru a bez provedení potřebných bezpečnostních opatření.
10. Na ochranu proudového okruhu jistěte stroj 10 A pojistkou nebo 10 mA ochranným

vypínačem proti chybnému proudu.

11. Nepoužívejte páky (4/5) jako běžné zařízení na zastavení. Tyto slouží pouze pro zastavení v nouzovém případě.
12. Než začnete pracovat, zkontrolujte, zda je ocelové lano (6) řádně navinuto na bubnu (3) a zda je vzdálenost mezi vinutím menší, než je ocelové lano (obr. 3).
13. Zkontrolujte, zda je břemeno na háku (8), resp. při provozu jako kladkostroj na přidavném háku (16), zajištěno a vždy udržujte odstup od břemena a ocelového lana (6).

6.2 Provoz (obr. 11)

- Zkontrolujte, zda je stisknutý nouzový vypínač (9). Na odblokování červeného tlačítkového spínače STOP s ním otáčejte ve směru hodinových ručiček.
- Na nadzvednutí břemena stiskněte tlačítko ▲ (10).
- Na spuštění břemena stiskněte tlačítko ▼ (10).
- Páka automatického zastavovacího mechanismu (5): je-li dosaženo maximální výšky zdvihání, zatlačí vypínací závaží (7) páku (5) nahoru. Tím je aktivován koncový spínač a břemeno již nemůže být dále zvedáno.
- Páka maximální délky ocelového lana (4): když břemeno dosáhne nejnižší možné polohy, je aktivován koncový spínač a další spuštění břemena není možné. Tento koncový spínač by také zabránil pohybu lanového zvedáku v nesprávném směru (hák se pohybuje oproti směru zobrazeném na ovládacím spínači).
- Je-li stisknutý nouzový vypínač (9), lanový zvedák se zastaví.
- V nouzovém případě ihned zmáčknout nouzový vypínač (9), aby byl lanový zvedák zastaven. Pokud byl aktivován nouzový vypínač, není obsluha lanového zvedáku možná.

7. Výměna síťového napájecího vedení

Nebezpečí!

Pokud je síťové napájecí vedení poškozeno, musí být nahrazeno výrobcem nebo jeho zákaznickým servisem nebo kvalifikovanou osobou, aby se zabránilo nebezpečím.

8. Čištění, údržba a objednání náhradních dílů

Nebezpečí!

Před všemi čisticími pracemi vytáhněte sířovou zástrčku.

8.1 Čištění

- Udržujte bezpečnostní zařízení, větrací otvory a kryt motoru tak prostě prachu a nečistot, jak jen to je možné. Otřete přístroj čistým hadrem nebo ho profoukněte stlačeným vzduchem při nízkém tlaku.
- Doporučujeme přímo po každém použití přístroj vyčistit.
- Pravidelně přístroj čistěte vlhkým hadrem a trochou mazlavého mýdla. Nepoužívejte čisticí prostředky nebo rozpouštědla; tyto by mohly narušit plastové díly přístroje. Dbejte na to, aby se do přístroje nedostala voda. Vniknutí vody do elektrického přístroje zvyšuje riziko úderu elektrickým proudem.

8.2 Údržba

Nebezpečí! Při údržbě stroje se ubezpečte, že není stroj připojen na síť.

- Dále: Jeden cyklus odpovídá jednomu pohybu jednoho břemena nahoru a dolů. Pravidelná kontrola odpovídá jedné kontrole po 100 cyklech.
- Pravidelně kontrolujte, zda koncové spínače lanového zvedáku řádně fungují. Kontrola se provádí následovně: dosáhlo-li lano maximální výšky zdvihnutí je aktivována páka automatického zastavovacího mechanismu (5). Motor (14) se musí nyní zastavit (zkoušku provádět bez břemena).
Je-li ocelové lano (6) odvinuto tak dalece, jak je to možné, je aktivována páka maximální délky lana (4). Motor (14) se musí nyní zastavit.
- Pravidelně kontrolujte sířový kabel (12) a ovládací vedení (13).
- Každých 200 cyklů musí být namazáno ocelové lano (6) a vodící kladka (15).
- Každých 30 cyklů musí být podle obrázku 4 zkontrolováno, zda je celé ocelové lano (6) v dobrém stavu. Pokud je poškozeno, musí být nahrazeno za lano odpovídající údajům v technických datech.
- Každých 1000 cyklů zkontrolovat, zda jsou šrouby upevňovacích úchytek (1) a vodící kladky (15) dobře utaženy.

- Pravidelně promazávejte lano, řetěz, převodovku, ložiska a háky.
- Každých 1000 cyklů zkontrolovat rychle opotřebitelné díly jako: lano, řetěz, háky, pásy a brzdová obložení.
- Každých 1000 cyklů zkontrolovat, zda jsou háky (8/16) a vodící kladka (15) v dobrém stavu.
- Před každým použitím lanového zvedáku zkontrolujte, zda jsou nouzový vypínač (9) a tlačítko (10) v bezvadném provozním stavu.
- Každých 1000 cyklů zkontrolovat brzdový systém. Pokud vydává motor (14) nezvyklé zvuky nebo nemůže zvednout jmenovitou zátěž, je možné, že musí být opraven brzdový systém:
 - vyměňte poškozené nebo opotřebované díly a uložte si příslušnou údržbovou dokumentaci.
 - s neplánovanými opravárenskými pracemi se obraťte prosím na autorizovaný servis.
- Nechte Váš elektrický přístroj opravovat pouze kvalifikovaným odborným personálem.

8.3 Objednání náhradních dílů:

Při objednávce náhradních dílů je třeba uvést následující údaje:

- Typ přístroje
- Číslo artiklu přístroje
- Identifikační číslo přístroje
- Číslo požadovaného náhradního dílu

Aktuální ceny a informace naleznete na www.isc-gmbh.info

9. Likvidace a recyklace

Přístroj je uložen v balení, aby bylo zabráněno poškození při přepravě. Toto balení je surovina a tím znovu použitelné nebo může být dáno zpět do cirkulace surovin. Přístroj a jeho příslušenství jsou vyrobeny z rozdílných materiálů, jako např. kov a plasty. Defektní přístroje nepatří do domovního odpadu. K odborné likvidaci by měl být přístroj odevzdán na příslušném sběrném místě. Pokud žádné takové sběrné místo neznáte, měli byste se informovat na místním zastupitelství.

10. Skladování

Skladujte přístroj a jeho příslušenství na tmavém, suchém a nezamrzajícím místě a mimo dosah dětí. Optimální teplota skladování leží mezi 5 a 30 °C. Uložte elektrický přístroj v originálním balení.



Jen pro země EU

Elektrické nářadí a přístroje neodhazujte do domovního odpadu!

Podle evropské směrnice 2012/19/ES o odpadních elektrických a elektronických zařízeních (OEEZ) a při prosazování národního práva musí být spotřebované elektrické nářadí sbíráno samostatně a musí být dopraveno do odpovídajícího ekologického recyklačního závodu.

Alternativa recyklace k výzvě na zpětné odeslání výrobku:

Vlastník elektrického přístroje je povinen alternativně namísto zpětného odeslání zařízení spolupůsobit při jeho správném zužitkování v případě, že se vzdá jeho vlastnictví. Starý přístroj lze v takovém případě odevzdat také ve sběrně, která provede odstranění ve smyslu národního zákona o recyklaci a odpadech. Tyto předpisy se nevztahují na díly příslušenství a pomocné prostředky bez elektrických součástí přidané ke starým přístrojům.

Patisk nebo jiné rozmnožování dokumentace a průvodních listin, také ve výtažcích, je přípustný pouze s výslovným souhlasem firmy iSC GmbH.

Technické změny vyhrazeny

Servisní informace

Ve všech zemích uvedených v záručním listu máme kompetentní servisní partnery, jejichž kontaktní údaje naleznete v záručním listu. Jsou Vám k dispozici pro všechny servisní požadavky jako opravy, objednávání náhradních a rychle opotřebitelných dílů nebo nákup spotřebních materiálů.

Je třeba dbát na to, že u tohoto přístroje podléhají následující díly opotřebení přiměřenému použití nebo přirozenému opotřebení, resp. jsou potřebné jako spotřební materiál.

Kategorie	Příklad
Rychle opotřebitelné díly*	Ocelové lano, Hák, Vodicí kladka, Přídavný hák
Spotřební materiál/spotřební díly*	
Chybějící díly	

* není nutně obsaženo v rozsahu dodávky!

V případě nedostatků nebo chyb Vás žádáme, abyste příslušnou chybu nahlásili na internetové stránce www.isc-gmbh.info. Dbejte prosím na přesný popis chyby a odpovězte přitom v každém případě na následující otázky:

- Fungoval přístroj předtím nebo byl od začátku defektní?
- Všimli jste si něčeho před vyskytnutím poruchy (příznak před poruchou)?
- Jakou chybnou funkci přístroj podle Vašeho názoru vykazuje (hlavní příznak)?
Popište tuto chybnou funkci.

Záruční list

Vážená zákaznice, vážený zákazníku,
naše výrobky podléhají přísné kontrole kvality. Pokud i přesto tento přístroj bezvadně nefunguje, je nám to velice líto a prosíme Vás, abyste se obrátili na naši servisní službu na adrese uvedené na tomto záručním listu. Rádi Vám budeme k dispozici také telefonicky na uvedeném servisním telefonním čísle. Pro uplatňování požadavků poskytnutí záruky platí následující:

1. Tyto záruční podmínky jsou určeny výlučně pro spotřebitele, tzn. fyzické osoby, které tento výrobek nebudou používat ani v rámci své profesní, ani jiné výdělečné činné aktivity. Tyto záruční podmínky upravují dodatečné záruky, které níže uvedený výrobce poskytuje kupujícím nových přístrojů navíc k zákonné záruce. Vaše zákonem stanovené nároky na záruku zůstanou touto zárukou nedotčeny. Naše záruka je pro Vás bezplatná.
2. Záruka se vztahuje výhradně na nedostatky na vámi zakoupeném novém přístroji níže uvedeného výrobce, které jsou způsobené chybou materiálu nebo výrobní chybou, a podle našeho uvážení je omezena na odstranění těchto nedostatků na přístroji nebo výměnu přístroje.
Dbejte prosím na to, že naše přístroje nebyly podle svého účelu určeny konstruovány pro živnostenská, řemeslnická nebo odborná použití. Záruční smlouva se proto nenaplní, pokud byl přístroj během záruční doby používán v živnostenských, řemeslnických nebo průmyslových podmínkách nebo byl vystaven srovnatelnému zatížení.
3. Z naší záruky jsou vyloučeny:
 - Škody na přístroji, které vznikly nedodržením montážního návodu nebo na základě neoborné instalace, nedodržením návodu k použití (jako např. připojení na chybné síťové napětí nebo druh el. proudu), nebo nedodržením pokynů k údržbě a bezpečnostních pokynů, vystavením přístroje nepřírodným povětrnostním podmínkám nebo nedostatečnou péčí a údržbou.
 - Škody na přístroji, které vznikly neoprávněným nebo nesprávným použitím (jako např. přetížení přístroje nebo použití neschválených přídavných nástrojů nebo příslušenství), vniknutím cizích těles do přístroje (jako např. písek, kameny nebo prach, škody při přepravě), používáním násilí nebo cizím působením (jako např. škody způsobené pádem).
 - Škody na přístroji nebo na dílech přístroje, které jsou způsobeny běžným opotřebením přiměřeného použití nebo jiným přirozeným opotřebením.
4. Záruční doba činí 24 měsíců a začíná datem koupě přístroje. Požadavky poskytnutí záruky musí být uplatňovány před uplynutím záruční doby během dvou týdnů poté, co byla vada zjištěna. Uplatňování požadavků poskytnutí záruky po uplynutí záruční doby je vyloučeno. Oprava nebo výměna přístroje nevede ani k prodloužení záruční doby, ani nedojde tímto výkonem k zahájení nové záruční doby pro tento přístroj nebo pro jakékoli zabudované náhradní díly. To platí také při využití místního servisu.
5. Pro uplatňování požadavků na poskytnutí záruky nahlaste prosím váš defektní přístroj na: www.isc-gmbh.info. Mějte připraveny nákupní účtenku nebo jiné doklady o vašem nákupu. Přístroje, které jsou zaslány bez odpovídajících dokladů a bez typového štítku, jsou ze záručního plnění vyloučeny z důvodu nedostatečné možnosti jednoznačného přiřazení. Pokud je defekt přístroje zahrnut v naší záruce, obdržíte obratem zpátky opravený nebo nový přístroj.

Samozřejmě Vám rádi odstraníme nedostatky na přístroji na Vaše náklady, pokud tyto nedostatky nejsou nebo už nejsou zahrnuty v rozsahu záruky. V takovém případě nám prosím zašlete přístroj na naši servisní adresu.

V případě rychle opotřebitelných dílů, spotřebních dílů a chybějících dílů poukazujeme na omezení této záruky podle servisních informací uvedených v tomto návodu k obsluze.

Nebezpečenstvo!

Pri používaní prístrojov sa musia dodržiavať príslušné bezpečnostné opatrenia, aby bolo možné zabrániť prípadným zraneniam a vecným škodám. Preto si starostlivo prečítajte tento návod na obsluhu/bezpečnostné pokyny. Následne ich starostlivo uschovajte, aby ste mali vždy k dispozícii potrebné informácie. V prípade, že budete prístroj požičiavať tretím osobám, prosím odovzdajte im spolu s prístrojom tento návod na obsluhu/bezpečnostné pokyny. Nepreberáme žiadne ručenie za nehody ani škody, ktoré vzniknú nedodržaním tohto návodu na obsluhu a bezpečnostných pokynov.

1. Bezpečnostné pokyny**Nebezpečenstvo!**

Prečítajte si všetky bezpečnostné predpisy a pokyny. Nedostatky pri dodržovaní bezpečnostných predpisov a pokynov môžu mať za následok úraz elektrickým prúdom, vznik požiaru a/alebo ťažké poranenia. **Všetky bezpečnostné predpisy a pokyny si odložte pre budúce použitie.**

1. Vždy skontrolujte, či sa sieťové napätie zhoduje s napätím na výrobnom štítku. Pre prípad, že sieťové napätie nie je vhodné, môže dochádzať k abnormálnemu fungovaniu stroja a k újmam na zdraví.
2. Napájanie elektrickým prúdom musí mať uzemnenie a musí byť zabezpečené ochranným elektrickým spínačom pre chybový prúd.
3. Je zakázané zdvíhať bremená, ktoré prekročujú nominálne zaťaženie.
4. Zariadenie používajte len na účel, pre ktorý je určené. Lanovým zdvíhacím zariadením nikdy nezdvíhajte osoby.
5. Pri vyťahovaní zástrčky zo zásuvky neťahajte za kábel. Chráňte elektrický kábel pred teplotou, olejom a ostrými hranami.
6. Nikdy neskúšajte zdvíhať pevné alebo zaskrutované bremená.
7. Keď nepoužívate zdvíhacie zariadenie, vytiahnite zástrčku zo zásuvky.
8. Zabráňte prístupu detí a iných neautorizovaných osôb k zariadeniu.
9. Je zakázané ťahať bremená do strany alebo zo strany. Zabráňte kolísaniu bremena.
10. Zabezpečte, aby sa hák pohyboval rovnakým smerom, ako je to zobrazené na ovládacom

spínači.

11. Pravidelne kontrolujte, či nie je lanové zdvíhacie zariadenie poškodené. Ovládací spínač musí byť v dobrom stave.
12. Opravy a údržbové práce nechajte vykonávať len v autorizovaných odborných servisoch alebo u odborného elektrikára. Opravy smie vykonávať len odborný elektrikár, v opačnom prípade môže dôjsť k úrazu obsluhujúcej osoby.
13. Vyhýbajte sa rýchlemu zapínaniu a vypínaniu zariadenia (tlačidlová prevádzka).
14. Pri obsluhovaní lanového zdvíhacieho zariadenia buďte vždy pozorní.
15. Nestojte ani nepracujte pod zdvihnutým bremenom.

2. Popis prístroja a objem dodávky**2.1 Popis prístroja (obr. 1/2)**

1. Upevňovacie strmene
2. Upevňovací otvor pre hák
3. Bubon
4. Páčka pre maximálnu dĺžku lana
5. Páčka pre automatický zastavovací mechanizmus
6. Ocelové lano
7. Vypínacie závažie
8. Háč
9. Núdzový vypínač
10. Tlačidlo
11. Diaľkové ovládanie
12. Sieťový kábel
13. Kábel ovládača
14. Motor
15. Kladka
16. Dodatočný háč
17. Lanko pre diaľkové ovládanie

2.2 Objem dodávky

Prosím, skontrolujte kompletnosť výrobku na základe uvedeného objemu dodávky. V prípade chýbajúcich častí sa prosím obráťte najneskôr do 5 pracovných dní od zakúpenia výrobku s predložením platného dokladu o kúpe na naše servisné stredisko alebo na obchod, v ktorom ste prístroj zakúpili. Prosím, dbajte pritom na záručnú tabuľku uvedenú v servisných informáciách na konci návodu.

- Otvorte balenie a opatrne vyberte prístroj von z balenia.
- Odstráňte obalový materiál ako aj obalové/transportné poistky (pokiaľ sú obsiahnuté).

- Skontrolujte, či obsah dodávky kompletný.
- Skontrolujte, či nedošlo k poškodeniu prístroja a príslušenstva transportom.
- Pokiaľ možno, uschovajte si obal až do konca záručnej doby.

Nebezpečenstvo!

Prístroj a obalový materiál nie sú hračky! Deti sa nesmú hrať s plastovými vreckami, fóliami ani malými dielmi! Hrozí nebezpečenstvo prehltnutia a udusenía!

- Originálny návod na obsluhu

3. Správne použitie prístroja

Lanové zdvíhacie zariadenie slúži na zdvíhanie a spúšťanie bremien v uzatvorených miestnostiach primerane k výkonu zariadenia.

Prístroj smie byť použitý len na ten účel, na ktorý bol určený. Akékoľvek iné odlišné použitie sa považuje za nesplňajúce účel použitia. Za škody alebo zranenia akéhokoľvek druhu spôsobené nesprávnym používaním ručí používateľ / obsluhujúca osoba, nie však výrobca.

Prosím berte ohľad na skutočnosť, že naše prístroje neboli svojim určením konštruované na profesionálne, remeselnícke ani priemyselné použitie. Nepreberáme žiadne záručné ručenie, ak sa prístroj bude používať v profesionálnych, remeselníckych alebo priemyselných prevádzkach ako aj na činnosti rovnocenné s takýmto použitím.

4. Technické údaje

Napätie (V).....	230 V ~ 50 Hz
Menovitý prúd (A)	2,18
Príkon (W)	500
Pracovný režim	S3 20%:10 min
Nominálne zaťaženie (kg)	125 / 250
Zdvíhacia výška (jednoduchý/dvojitý hák) (m).....	11,5 / 5,7
Nominálna rýchlosť (jednoduchý/dvojitý hák) (m/min).....	8 / 4
Priemer oceľového lana (mm).....	3,18
Pevnosť oceľového lana v ťahu (N/mm ²).....	1870
Trieda izolácie	B

Trieda ochrany	IP 54
Trieda hnacej jednotky	M1
Hmotnosť netto (kg)	10,5

Prevádzkový režim S3 - 20% - 10 min:

S3 = prerušovaná prevádzka bez vplyvu priebehu rozbehu. Znamená to, že počas doby 10 minút predstavuje maximálny prevádzkový čas 20% (2,0 min).

Obmedzte tvorbu hluku a vibráciu na minimum!

- Používajte len prístroje v bezchybnom stave.
- Pravidelne vykonávajte údržbu a čistenie prístroja.
- Prispôbte spôsob práce prístroju.
- Prístroj nepreťažujte.
- V prípade potreby nechajte prístroj skontrolovať.
- Prístroj vypnite, pokiaľ ho nepoužívate.
- Používajte rukavice.

5. Pred uvedením do prevádzky

Presvedčte sa pred zapojením prístroja do siete o tom, či údaje na typovom štítku prístroja súhlasia s údajmi elektrickej siete.

Výstraha!

Skôr než začnete na prístroji robiť akékoľvek nastavenia, vytiahnite zo siete elektrický kábel.

- Lanové zdvíhacie zariadenie nie je vhodné na prepravu horúcich a / alebo roztavených hmôt, okrem toho nie je zdvíhacie zariadenie určené na použitie pri nízkych teplotách a v agresívnom prostredí.
- Mechanická skupina je M1.
- Doba používania lanového zdvíhacieho zariadenia je cca. 8000 cyklov (okrem náhradných dielov). Keď má zdvíhacie zariadenie za sebou 8000 cyklov, musia byť skontrolované a opravené všetky mechanické časti.
- Predtým ako začnete používať lanové zdvíhacie zariadenie si prečítajte a pochopte návod na obsluhu.
- Ubezpečte sa, že obsluhujúca osoba vie, ako zariadenie funguje a ako by sa malo prevádzkovať.
- Používateľ by mal konať vždy v súlade s návodom na obsluhu.
- Zdvíhacie zariadenie nie je vhodné pre trvalú prevádzku. Prevádzkový režim je: Prerušovaná prevádzka bez vplyvu priebehu

rozbehu.

- Menovitý výkon zariadenia sa nemení s polohou zaťaženia.

5.1 Vybavenie

Po otvorení balenia prosím skontrolujte možné transportné poškodenia rámu, oceleového lana, hákov a elektrického kontrolného mechanizmu.

5.2 Montáž (obrázok 5)

Lanové zdvíhacie zariadenie je vybavené 2 upevňovacími strmeňmi (1), ktorými sa musí upevniť na štvorhrannú rúru. Rozmery konzoly musia byť v súlade s veľkosťou upevňovacích strmeňov (1) a konzola musí mať dvojnásobnú nominálnu nosnosť. Odporúčame Vám kontaktovať kvalifikovaného technika. Všetky skrutky musia byť riadne dotiahnuté. Pred uvedením zariadenia do prevádzky by mal ukotvenie konzoly skontrolovať kvalifikovaný technik.

5.3 Funkcia kladkostroja (obrázok 6 – 9)

Lanové zdvíhacie zariadenie je vybavené kladkou (15) a dodatočným hákom (16). Pri správnom použití je možné pomocou lanového zdvíhacieho zariadenia zdvihnúť dvojnásobnú záťaž. Namontujte kladku (15) a dodatočný hák (16) tak, ako to je znázornené na obrázku 6-8. Napevno namontovaný hák (8) musí byť zavesený v upevňovacom otvore (2) (obrázok 9). Bremeno je teraz zdvíhané pomocou dvoch oceleových lán, lanové zdvíhacie zariadenie je takto schopné uniesť dvojnásobnú záťaž.

6. Obsluha

Nebezpečenstvo!

6.1 Pokyny k prevádzke

- Pred prvým použitím odstráňte lepiacu pásku z bubna (3).
- Hodnota emisií hluku na mieste obsluhujúcej osoby, ohodnotená na A, je nižšia ako 75 dB.
- Napájacie napätie: 230 V \pm 10%, 50 Hz \pm 1%.
- Lanové zdvíhacie zariadenie je potrebné prevádzkovať pri teplotách okolitého prostredia medzi 0 °C a 40 °C a relatívnej vlhkosti pod 85%. Nadmorská výška: max. 1000 m.
- Pre transport a skladovanie sa môže pohybovať teplota v rozpätí -25 °C a 55 °C. Najvyššia prípustná teplota nesmie prekročiť 70 °C.
- Používateľ by mal zdvíhať bremeno z podlahy najnižšou možnou rýchlosťou. Keď sa zdvíha

bremeno, lano by malo byť napnuté.

- Motor (14) lanového zdvíhacieho zariadenia je vybavený termostatovým spínačom. Počas prevádzky lanového zdvíhacieho zariadenia môže preto dôjsť k zastaveniu motora (14), tento sa znovu spustí, akonáhle sa znovu ochladí.
- Elektrické lanové zdvíhacie zariadenie nie je vybavené obmedzovačom menovitého výkonu. Preto sa prosím ďalej nepokúšajte zdvíhať bremeno, keď prevádzku obmedzuje ochrana pred prehrievaním. V tomto prípade prekračuje záťaž menovitý výkon zdvíhacieho zariadenia.
- Nenechávajte bez dozoru visiace bremená bez toho, aby ste prijali príslušné bezpečnostné opatrenia.
- Pre ochranu elektrického okruhu zabezpečte zariadenie 10 A poistkou alebo 10 mA ochranným spínačom pre chybový prúd.
- Nepoužívajte páčky (4/5) ako bežné zastavovacie zariadenie. Slúžia len ako zastavovacie zariadenie pre prípad núdze.
- Skôr než začnete pracovať, ubezpečte sa, že je oceleové lano (6) správne navinuté na bubon (3), a že je vzdialenosť medzi návinmi menšia ako oceleové lano (obrázok 3).
- Ubezpečte sa, že je náklad riadne zaistený na háku (8), resp. pri kladkostrojovej prevádzke na dodatočnom háku (16) a vždy udržiavajte odstup od bremena a oceleového lana (6).

6.2 Prevádzka (obrázok 11)

- Skontrolujte, či je stlačené tlačidlo núdzového vypnutia (9). Otočte červené tlačidlo Stop v smere hodinových ručičiek, aby ste ho odistili.
- Stlačte tlačidlo ▲ (10) pre nadvihnutie bremena.
- Stlačte tlačidlo ▼ (10) pre spustenie bremena.
- Páčka automatického zastavovacieho mechanizmu (5): Ak je dosiahnutá maximálna zdvíhacia výška, zatlačí vypínacie závažie (7) páčku (5) nahor. Dôjde tým k aktivácii koncového vypínača a bremeno už nemôže byť ďalej zdvíhané.
- Páčka pre maximálnu dĺžku lana (4): Keď dosiahne bremeno najnižšiu možnú polohu, aktivuje sa koncový spínač, ktorý neumožní ďalšie spúšťanie bremena. Tento koncový spínač môže rovnako zabrániť aj prevádzke zdvíhacieho zariadenia nesprávnym smerom (hák sa pohybuje opačným smerom, ako je zobrazené na ovládacom spínači).

- Keď sa aktivuje núdzový vypínač (9), lanové zdvíhacie zariadenie sa zastaví.
- V prípade núdze okamžite stlačte núdzový vypínač (9), aby ste zdvíhacie zariadenie zastavili. Obsluha lanového zdvíhacieho zariadenia nie je možná, keď je stlačený núdzový vypínač.

7. Výmena sieťového prípojného vedenia

Nebezpečenstvo!

V prípade poškodenia sieťového prípojného vedenia prístroja sa musí vedenie vymeniť výrobcom alebo jeho zákazníckym zastúpením alebo podobne kvalifikovanou osobou, aby sa zabránilo rizikám.

8. Čistenie, údržba a objednanie náhradných dielov

Nebezpečenstvo!

Pred všetkými údržbovými a čistiacimi prácami vytiahnite kábel zo siete.

8.1 Čistenie

- Udržujte ochranné zariadenia, vzduchové otvory a kryt motora vždy v čistom stave bez prachu a nečistôt. Utrite prístroj čistou utierkou alebo ho vyčistite vyfúkaním stlačeným vzduchom pri nastavení na nízky tlak.
- Odporúčame, aby ste prístroj čistili priamo po každom použití.
- Čistite prístroj pravidelne pomocou vlhkej utierky a malého množstva tekutého mydla. Nepoužívajte žiadne agresívne čistiace prostriedky ani riedidlá; tieto prostriedky by mohli napadnúť umelohmotné diely prístroja. Dbajte na to, aby sa do vnútra prístroja nedostala voda. Vniknutie vody do elektrického prístroja zvyšuje riziko úrazu elektrickým prúdom.

8.2 Údržba

Nebezpečenstvo! Vždy sa ubezpečte, že zariadenie nie je napojené do elektrickej siete, keď vykonávate jeho údržbu.

- Následne: Jeden cyklus zodpovedá jednému pohybu bremena hore a dolu. Periodická kontrola zodpovedá kontrole po 100 cykloch.
- Periodicky overujte, či riadne fungujú koncové spínače lanového zdvíhacieho zariadenia. Kontrola sa vykonáva nasledovne: Keď do-

siahne lano maximálnu zdvíhaciu výšku, aktivuje sa páčka automatického zastavovacieho mechanizmu (5). Motor (14) sa teraz musí zastaviť. (skontrolujte záťaž).

Ak je lano (6) odtočené tak ďaleko, ako sa dá, aktivuje sa páčka pre maximálnu dĺžku lana (4). Motor (14) sa teraz musí zastaviť.

- Pravidelne kontrolujte sieťový kábel (12) a kábel ovládača (13).
- Každých 200 cyklov sa musí ocelové lano (6) a kladka (15) premazať.
- Každých 30 cyklov sa musí podľa obrázku 4 skontrolovať, či je celé ocelové lano (6) v dobrom stave. Ak je lano poškodené, musí sa nahradiť novým, ktoré vyhovuje technickým údajom.
- Každých 1000 cyklov skontrolujte, či sú skrutky upevňovacích strmeňov (1) a kladky (15) dobre dotiahnuté.
- Každých 1000 cyklov skontrolujte, či sú háky (8/16) a kladka (15) v dobrom stave.
- Pravidelne premazávajú lano, reťaz, prevodovku, ložiská a háky.
- Skontrolujte každých 1000 cyklov opotrebované diely ako: lano, reťaz, háky, pásy a brzdové obloženie.
- Pred každým použitím lanového zdvíhacieho zariadenia skontrolujte, či je núdzový vypínač (9) a tlačidlo (10) v bezchybnom prevádzkovom stave.
- Každých 1000 cyklov skontrolujte brzdový systém. Ak z motora (14) vychádzajú nezvyčajné zvuky alebo ak motor nedokáže zdvihnúť nominálnu záťaž, je možné, že je potrebné opraviť brzdový systém:
 - Poškodené alebo opotrebované diely vymeňte a uložte si údržbovú dokumentáciu, ktorá k nim patrí.
 - Pre neplánované opravárske práce sa prosím obráťte na autorizované zákaznícke centrum.
- Nechajte Váš elektrický nástroj opravovať len kvalifikovaným odborníkom.

8.3 Objednanie náhradných dielov:

Pri objednávaní náhradných dielov je potrebné uviesť nasledovné údaje:

- Typ prístroja
 - Výrobné číslo prístroja
 - Identifikačné číslo prístroja
 - Číslo potrebného náhradného dielu
- Aktuálne ceny a informácie nájdete na stránke www.isc-gmbh.info

9. Likvidácia a recyklácia

Prístroj sa nachádza v obale za účelom zabránenia poškodeniu pri transporte. Tento obal je vyrobený zo suroviny a tým pádom je ho možné znovu použiť alebo sa môže dať do zberu na recykláciu surovín. Prístroj a jeho príslušenstvo sa skladajú z rôznych materiálov, ako sú napr. kovy a plasty. Poškodené prístroje nepatria do domového odpadu. Prístroj by sa mal odovzdať k odbornej likvidácii na príslušnom zbernom mieste. Pokiaľ Vám nie je známe takéto zberné miesto, informujte sa prosím na miestnej samospráve.

10. Skladovanie

Skladujte prístroj a jeho príslušenstvo na tmavom, suchom a nezamrzajúcom mieste mimo dosahu detí. Optimálna teplota pre skladovanie je medzi 5 až 30 °C. Skladujte tento elektrický prístroj v originálnom balení.



Len pre krajiny EÚ

Neodstraňujte elektrické prístroje ako domový odpad!

Podľa Európskej smernice 2012/19/ES o odpade z elektrických a elektronických zariadení (OEEZ) a v súlade s národnými právnymi predpismi sa musia použité elektronické prístroje odovzdať do triedeného zberu a musí sa zabezpečiť ich špecifické spracovanie v súlade s ochranou životného prostredia (recyklácia).

Recyklačná alternatíva k výzve na spätné zaslanie výrobku:

Majiteľ elektrického prístroja je alternatívne namiesto spätnej zásielky povinný spolupracovať pri riadnej recyklácii prístroja v prípade vzdania sa jeho vlastníctva. Starý prístroj môže byť za týmto účelom taktiež prenechaný zbernému miestu, ktoré vykoná odstránenie v zmysle národného zákona o recyklácii a odpadovom hospodárstve. Netýka sa to dielov príslušenstva, priložených k starým prístrojom a pomocných prostriedkov bez elektronických komponentov.

Dodatočná tlač alebo iné reprodukovanie dokumentácie a sprievodných dokladov výrobkov, taktiež ich častí, je prípustná len s výslovným súhlasom spoločnosti iSC GmbH.

Technické zmeny vyhradené

Servisné informácie

Vo všetkých krajinách uvedených na záručnom liste máme kompetentných servisných partnerov, ktorých kontakty je možné prevziať zo záručného listu. Sú Vám k dispozícii pre akékoľvek servisné požiadavky ako opravy, objednávanie náhradných a opotrebovaných dielov alebo nákup spotrebných materiálov.

Je potrebné dbať na to, že v prípade tohto výrobku podliehajú nasledujúce diely bežnému pracovnému alebo prirodzenému opotrebeniu, resp. sú nasledujúce diely považované za spotrebný materiál.

Kategória	Príklad
Diely podliehajúce opotrebeniu*	Oceľové lano, Hák, Kladka, Dodatočný hák
Spotrebný materiál / spotrebné diely*	
Chýbajúce diely	

* nie je bezpodmienečne obsiahnuté v objeme dodávky!

V prípade nedostatkov alebo chýb Vás prosíme, aby ste príslušnú chybu nahlásili na adrese www.isc-gmbh.info. Prosím, dbajte na presný popis chyby a odpovedzte pritom v každom prípade na nasledujúce otázky:

- Fungoval prístroj predtým alebo bol od začiatku chybný?
- Všimli ste si niečo pred vyskytnutím poruchy (symptóm pred poruchou)?
- Aké chybné funkcie podľa Vás prístroj vykazuje (hlavný symptóm)?
Popíšte túto chybnú funkciu.

Záručný list

Vážená zákazníčka, vážený zákazník,

naše výrobky podliehajú prísnej kontrole kvality. V prípade, že nebude prístroj napriek tomu bezchybne fungovať, je nám to veľmi ľúto a prosíme Vás, aby ste sa obrátili na našu servisnú službu na adrese uvedenej na tomto záručnom liste. Radi Vám budeme k dispozícii taktiež telefonicky na uvedenom servisnom telefónnom čísle. Pre uplatnenie nárokov na záručné plnenie platia nasledujúce podmienky:

1. Tieto záručné podmienky sa týkajú výlučne štandardných spotrebiteľov, t.j. takých osôb, ktoré tento výrobok nechcú používať na účely v rámci svojich remeselníckych činností ani na iné samostatne zárobkové činnosti. Tieto záručné podmienky upravujú dodatočné záručné plnenia, ktoré nižšie uvedený výrobca poskytuje kupujúcim svojich nových prístrojov dodatočne k zákonnej záruke. Vaše zákonné nároky na záruku nie sú touto zárukou dotknuté. Naše záručné plnenie je pre Vás zadarmo.
2. Záručné plnenie sa vzťahuje výlučne len na nedostatky na Vami zakúpenom novom prístroji nižšie uvedeného výrobcu, ktoré sú spôsobené chybami materiálu alebo výrobnými chybami, a podľa nášho uváženia sa obmedzuje na odstránenie týchto nedostatkov na prístroji alebo výmenu prístroja. Prosím, dbajte na to, že naše prístroje neboli svojím určením konštruované na profesionálne, remeselnícke ani odborné použitie. Táto záručná zmluva sa preto neuzatvára, ak sa prístroj počas záručnej doby používal v profesionálnych, remeselníckych alebo priemyselných prevádzkach, alebo ak bol vystavený namáhaniu rovnocennému s takýmto použitím.
3. Z našej záruky sú vylúčené:
 - Škody na prístroji, ktoré boli spôsobené nedodržaním montážneho návodu alebo na základe neodporovanej inštalácie, nedodržaním návodu na použitie (ako napr. pripojením na nesprávne sieťové napätie alebo druh prúdu) alebo nedodržaním pokynov pre údržbu a bezpečnostných pokynov alebo vystavením prístroja abnormálnym poveternostným podmienkam alebo nedostatočnou starostlivosťou a údržbou.
 - Škody na prístroji, ktoré boli spôsobené zneužívaním alebo nesprávnym používaním (ako napr. preťaženie prístroja alebo použitie neprípustných pracovných nástrojov alebo príslušenstva), vniknutím cudzích telies do prístroja (ako napr. piesok, kamene alebo prach, prepravné poškodenia), použitím násilia alebo cudzieho pôsobenia (napr. škody spôsobené pádom).
 - Škody na prístroji alebo na častiach prístroja, ktoré zodpovedajú príslušnému pracovnému, bežnému alebo inému prirodzenému opotrebeniu.
4. Doba záruky je 24 mesiacov a začína plynúť od dátumu zakúpenia prístroja. Nároky na záruku sa musia uplatniť pred koncom uplynutia záručnej doby do dvoch týždňov od zistenia nedostatku. Uplatnenie nárokov na záruku po uplynutí záručnej doby je vylúčené. Oprava alebo výmena prístroja nevedie k predĺženiu záručnej doby ani nedochádza na základe tohto plnenia ku vzniku novej záručnej doby pre prístroj ani pre akékoľvek inštalované náhradné diely. To platí taktiež pri použití miestneho servisu.
5. Pre uplatnenie Vášho nároku, prosím nahláste defektný prístroj na adrese: www.isc-gmbh.info. Prosíme, aby ste mali k dispozícii účtenku alebo iné doklady o zakúpení nového prístroja. Prístroje, ktoré budú zaslané bez príslušných dokladov alebo bez typového štítku, budú vylúčené zo záručného plnenia kvôli nedostatočnej možnosti identifikácie. Ak spadá defekt prístroja pod naše záručné plnenie, dostanete obratom naspäť opravený alebo nový prístroj.

Samozrejme Vám radi opravíme nedostatky na prístroji na Vaše náklady, ak tieto nedostatky nespádajú alebo už nespádajú do rozsahu záruky. Prosím, pošlite nám v takom prípade prístroj na našu servisnú adresu.

Ohľadne opotrebovaných, spotrebných a chýbajúcich dielov poukazujeme na obmedzenia tejto záruky podľa servisných informácií uvedených v tomto návode na obsluhu.

Gevaar!

Bij het gebruik van toestellen dienen enkele veiligheidsmaatregelen te worden nageleefd om lichamelijk gevaar en schade te voorkomen. Lees daarom deze handleiding / veiligheidsinstructies zorgvuldig door. Bewaar deze goed zodat u de informatie op elk moment kunt terugvinden. Mocht u dit toestel aan andere personen doorgeven, gelieve dan deze handleiding / veiligheidsinstructies mee te geven. Wij zijn niet aansprakelijk voor ongevallen of schade die te wijten zijn aan niet-naleving van deze handleiding en van de veiligheidsinstructies.

1. Veiligheidsaanwijzingen**Gevaar!**

Lees alle veiligheidsinstructies en aanwijzingen. Nalatigheden bij de inachtneming van de veiligheidsinstructies en aanwijzingen kunnen elektrische schok, brand en/of zware letsels tot gevolg hebben. **Bewaar alle veiligheidsinstructies en aanwijzingen voor de toekomst.**

1. Controleer steeds of de netspanning overeenkomt met de spanning vermeld op het kenplaatje. Indien de netspanning niet geschikt is kan dit leiden tot een abnormale functie van de machine en tot lichamelijk letsel.
2. De stroomtoevoer moet voorzien zijn van een aarding en beveiligd zijn door een aardlekschakelaar.
3. Het is verboden lasten te hijsen die de nominale last overschrijden.
4. Gebruik het gereedschap enkel voor het voorziene doeleinde. Nooit personen met de kabeltakel hijsen.
5. Trek niet aan de kabel om de stekker uit het stopcontact te verwijderen. Hou de kabel verwijderd van hitte, olie en scherpe kanten.
6. Probeer nooit vast zittende of geblokkeerde lasten te hijsen.
7. Verwijder de netstekker uit het stopcontact als de kabeltakel niet in gebruik is.
8. Hou kinderen en andere niet geautoriseerde personen weg van de machine.
9. Het is verboden lasten zijwaarts of van de zijkant te trekken. Vermijdt het slingeren van de last.
10. Zorg ervoor dat de haak in dezelfde richting beweegt als aangeduid op de bedieningschakelaar.

11. Controleer de kabeltakel regelmatig op beschadigingen. De bedieningsschakelaar dient in goede staat te verkeren.
12. Laat herstellingen en onderhoudswerkzaamheden enkel door geautoriseerde gespecialiseerde werkplaatsen uitvoeren door een elektrovakman. Herstellingen mogen enkel door een elektrovakman worden doorgevoerd, anders zouden zich ongelukken voor de gebruiker kunnen voordoen.
13. Vermijdt het snel in- en uitschakelen (tipmodus).
14. Wees steeds oplettend als u de kabeltakel bedient.
15. Ga nooit onder de gehesen last gaan staan of werken.

2. Beschrijving van het gereedschap en leveringsomvang**2.1 Beschrijving van het gereedschap (fig. 1/2)**

1. Bevestigingsbeugel
2. Bevestigingsgat voor haak
3. Trommel
4. Hendel voor maximale kabellengte
5. Hendel van het automatische stopmechanisme
6. Staalraadkabel
7. Uitschakelgewicht
8. Haak
9. Noodstopshakelaar
10. Drukknoppen
11. Afstandsbediening
12. Netkabel
13. Stuurleiding
14. Motor
15. Keerrol
16. Extra haak
17. Kabel voor afstandsbediening

2.2 Leveringsomvang

Gelieve de volledigheid van het artikel te controleren aan de hand van de beschreven omvang van de levering. Indien er onderdelen ontbreken, gelieve u dan binnen 5 werkdagen na aankoop van het artikel te wenden tot ons servicecenter of tot het verkooppunt waar u het apparaat heeft gekocht, en leg een geldig bewijs van aankoop voor. Gelieve daarvoor de garantietabel in de serviceinformatie aan het einde van de handleiding in acht te nemen.

- Open de verpakking en neem het toestel voorzichtig uit de verpakking.
- Verwijder het verpakkingsmateriaal alsmede verpakkings-/transportbeveiligingen (indien aanwezig).
- Controleer of de leveringsomvang compleet is.
- Controleer het toestel en de accessoires op transportschade.
- Bewaar de verpakking indien mogelijk tot het verloop van de garantieperiode.

Gevaar!

Het toestel en het verpakkingsmateriaal zijn geen speelgoed voor kinderen! Kinderen mogen niet met plastic zakken, folies en kleine stukken spelen! Er bestaat inslik- en verstikingsgevaar!

- Originele handleiding

3. Reglementair gebruik

De kabeltakel dient om lasten in gesloten ruimten overeenkomstig de capaciteit van het apparaat te hijsen en te laten zakken.

De machine mag slechts voor werkzaamheden worden gebruikt waarvoor ze bedoeld is. Elk ander verder gaand gebruik is niet reglementair. Voor daaruit voortvloeiende schade of verwondingen van welke aard dan ook is de gebruiker/bediener, niet de fabrikant, aansprakelijk.

Wij wijzen erop dat onze gereedschappen overeenkomstig hun bestemming niet geconstrueerd zijn voor commercieel, ambachtelijk of industrieel gebruik. Wij geven geen garantie indien het gereedschap in ambachtelijke of industriële bedrijven alsmede bij gelijk te stellen activiteiten wordt gebruikt.

4. Technische gegevens

Spanning [V] 230 V ~ 50 Hz
 Nominale stroom (A) 2,18
 Opgenomen vermogen (W) 500
 Bedrijfsmodus S3 20%:10 min
 Nominale last (kg) 125 / 250
 Hefhoogte (enkele/dubbele haak) (m) ... 11,5 / 5,7
 Nominale snelheid

(enkele/dubbele haak) (m/min) 8 / 4
 Diameter van de staaldraadkabel (mm) 3,18
 Treksterkte van de staaldraadkabel (N/mm²) 1870
 Isolatieklasse B
 Bescherming klasse IP 54
 Transmissieklasse M1
 Nettogewicht (kg) 10,5

Bedrijfsmodus S3 – 20% - 10 min.:

S3 = intermitterende modus zonder invloed van de aanloopprocedure. Dat betekent dat gedurende een periode van 10 min. de maximale werkingsduur 20% (2,0 min.) bedraagt.

Beperk de geluidsontwikkeling en vibratie tot een minimum!

- Gebruik enkel intacte toestellen.
- Onderhoud en reinig het toestel regelmatig.
- Pas uw manier van werken aan het toestel aan.
- Overbelast het toestel niet.
- Laat het toestel indien nodig nazien.
- Schakel het toestel uit als het niet wordt gebruikt.
- Draag handschoenen.

5. Vóór inbedrijfstelling

Controleer of de gegevens vermeld op het kenplaatje overeenkomen met de gegevens van het stroomnet alvorens het gereedschap aan te sluiten.

Waarschuwing!

Verwijder altijd de netstekker uit het stopcontact voordat u het gereedschap anders afstelt.

- De kabeltakel is niet geschikt voor het transport van warme en/of gesmolten massa's en is evenmin voorzien om bij lage temperaturen en in een agressieve omgeving te worden gebruikt.
- Mechanische groep is M1.
- De gebruiksduur van de kabeltakel is ca. 8000 cycli (excl. slijtstukken). Als de takel 8000 cycli heeft voltooid dienen alle mechanische componenten te worden gecontroleerd en gereviseerd.
- Lees en begrijp de handleiding alvorens de kabeltakel te gebruiken.
- Zorg ervoor dat de bedieningspersoon weet hoe de machine werkt en hoe zij moet wor-

- den gebruikt.
- De gebruiker is gehouden steeds in overeenstemming met de handleiding te werk te gaan.
- De kabeltabel is niet voorzien voor permanent gebruik. De bedrijfsmodus is: intermitterende modus zonder invloed van de aanloopprocedure.
- Het nominale vermogen van de machine varieert niet met de positie van de belasting.

5.1 Uitpakken

Gelieve na het openen van de verpakking het frame, de staaldraadkabel, de haak en het elektrische controlemechanisme op mogelijke transportschade te controleren.

5.2 Montage (fig. 5)

De kabeltakel is uitgerust met 2 bevestigingsbeugels (1) waarmee hij op een vierkante buis moet worden vastgemaakt. De afmetingen van de draagarm dienen overeen te komen met de grootte van de bevestigingsbeugels (1) en hij moet de dubbele nominale last kunnen dragen. Wij bevelen u aan om een gekwalificeerde technicus te contacteren.

Alle schroeven en bouten moeten naar behoren aangehaald zijn. Vóór de inbedrijfstelling moet een gekwalificeerde technicus de verankering van de draagarm controleren.

5.3 Takelfunctie (fig. 6-9)

De kabeltakel is voorzien van een keerrol (15) en een extra haak (16). Bij correct gebruik kan de kabeltakel de dubbele last hijsen. Monteer de keerrol (15) en de extra haak (16) zoals voorgesteld in fig. 6-8. De vast gemonteerde haak (8) moet in het bevestigingsgat (2) worden vastgehaakt (fig. 9).

De last wordt dan gehesen m.b.v. twee staaldraadkabels; de kabeltakel kan op die manier de dubbele last hijsen.

6. Bediening

Gevaar!

6.1 Aanwijzingen omtrent het werken met de kabeltakel

1. Verwijder het plakband van de trommel (3) voordat u de takel voor het eerst in gebruik neemt.
2. De waarde van de A geëvalueerde geluidsemissie op de plaats van de gebruiker is lager

dan 75 dB.

3. Voedingsspanning: 230V ± 10%, 50Hz ± 1%.
4. De kabeltakel dient bij omgevingstemperaturen tussen 0° C en 40° C en bij een luchtvochtigheid van minder dan 86% te worden gebruikt. Hoogte boven zeespiegel: max. 1.000 m
5. Voor het transport en de opslag mag de temperatuur tussen -25° C en 55° C bedragen. De maximaal toelaatbare temperatuur mag niet meer dan 70° C bedragen.
6. De gebruiker dient de last met een zo laag mogelijke snelheid van de grond te hijsen. De draadkabel moet strak zijn als de last wordt gehesen.
7. De motor (14) van de kabeltakel is uitgerust met een thermostaatschakelaar. Tijdens de werking van de kabeltakel zou het dus kunnen dat de motor (14) stopt; de motor zal vanzelf herstarten zodra hij afgekoeld is.
8. De elektrische kabeltakel is niet voorzien van een nominale vermogensbegrenzer. Daarom zeker niet verder proberen de last te hijsen als de beveiliging tegen oververhitting de werking van de machine begrenst. De last overschrijdt in dit geval het nominale vermogen van de kabeltakel.
9. Laat geen zwevende lasten zonder toezicht zonder overeenkomstige veiligheidsmaatregelen te hebben genomen.
10. Beveilig het apparaat door een 10 A zekering of door een 10 mA aardlekschakelaar om de stroomkring te beschermen.
11. Gebruik de hendels (4/5) niet als normale stopzetting. Zij dienen slechts als stopinrichting in geval van nood.
12. Voordat u begint dient u er zich van te vergewissen dat de draadkabel (6) correct rond de trommel (3) is gewikkeld en dat de afstand tussen de windingen kleiner is dan de draadkabel (fig. 3)
13. Zorg ervoor dat de lading naar behoren aan de haak (8) of bij gebruik als katrol aan de extra haak (16) veilig is vastgemaakt en hou steeds afstand tot de last en de staaldraadkabel (6).

6.2 Gebruik (fig. 11)

- Controleer of de noodstopschakelaar (9) is ingedrukt. Draai de rode stopschakelaar met de wijzers van de klok mee om hem te ontgrendelen.
- Druk op de drukknop ▲ (10) om de last te hijsen.
- Druk op de drukknop ▼ (10) om de last te

laten zakken.

- Hendel van het automatische stopmechanisme (5): Als de maximale hijshoogte is bereikt, drukt het uitschakelgewicht (7) de hendel (5) omhoog. Daardoor wordt een eindschakelaar in werking gesteld en kan de last niet verder worden gehesen.
- Hendel voor maximale kabellengte (4): als de last de onderste mogelijke positie heeft bereikt wordt een eindschakelaar in werking gesteld die verhindert dat men de last verder kan laten zakken. Deze eindschakelaar zou ook voorkomen dat de kabeltakel in verkeerde richting in werking wordt gesteld (haak beweegt in andere richting dan aangeduid op de bedieningsschakelaar).
- Als u op de noodstop-schakelaar (9) drukt stopt de kabeltakel.
- In geval van nood onmiddellijk de noodstop-schakelaar (9) bedienen om de kabeltakel te stoppen. De bediening van de kabeltakel is niet mogelijk als de noodstop-schakelaar is ingedrukt.

7. Vervanging van de netaansluitleiding

Gevaar!

Als de netaansluitleiding van dit apparaat beschadigd wordt, dan moet hij door de fabrikant of diens klantendienst of door een gelijkwaardig gekwalificeerde persoon vervangen worden, om gevaren te vermijden.

8. Reiniging, onderhoud en bestellen van wisselstukken

Gevaar!

Trek vóór alle schoonmaakwerkzaamheden de netstekker uit het stopcontact.

8.1 Reiniging

- Hou de veiligheidsinrichtingen, de ventilatiespleten en het motorhuis zo veel mogelijk vrij van stof en vuil. Wrijf het toestel met een schone doek af of blaas het met perslucht bij lage druk schoon.
- Het is aan te bevelen het toestel direct na elk gebruik te reinigen.
- Reinig het toestel regelmatig met een vochtige doek en wat zachte zeep. Gebruik geen reinigings- of oplosmiddelen; die zouden de

kunststofcomponenten van het toestel kunnen aantasten. Let er goed op dat geen water in het toestel terechtkomt. Door binnendringen van water in een elektrische apparatuur verhoogt het risico van een elektrische schok.

8.2 Onderhoud

Gevaar! Zorg er steeds voor dat de machine niet met het stroomnet is verbonden als u de machine onderhoudt.

- Hieronder: een cyclus komt overeen met één op- en neerwaartse beweging van een last. Periodieke controle komt overeen met een controle na 100 cycli.
- Ga periodiek na of de eindschakelaars van de kabeltakel naar behoren werken. Ga bij de controle als volgt te werk: zodra de kabel de maximale hijshoogte heeft bereikt wordt de hendel van het automatische stopmechanisme (5) in werking gesteld. De motor (14) moet dan stoppen. (Zonder last controleren). Als de staaldraadkabel (6) zo ver mogelijk is afgewonden wordt de hendel voor maximale kabellengte (4) in werking gesteld. De motor (14) moet dan stoppen.
- Onderwerp de netkabel (12) en de stuurleiding (13) aan een periodieke controle.
- Om de 200 cycli moeten de staaldraadkabel (6) en de keerrol (15) worden gesmeerd.
- Om de 30 cycli dient u conform fig. 4 na te gaan of de gehele draadkabel (6) in goede staat verkeert. Indien de kabel beschadigd is dient hij door een staaldraadkabel te worden vervangen die overeenkomt met de technische gegevens.
- Om de 1000 cycli controleren of de bouten van de bevestigingsbeugels (1) en de keerrol (15) goed aangehaald zijn.
- Om de 1000 cycli controleren of de haken (8/16) en de keerrol (15) in goede staat verkeeren.
- Smeer regelmatig de kabel, ketting, transmissie, lagers en haak.
- Controleer om de 1000 cycli slijtstukken zoals: kabel, ketting, haak, banden en remvoeringen.
- Controleer vóór elk gebruik van de kabeltakel of de noodstop-schakelaar (9) en de drukknop (10) in perfecte bedrijfstoestand verkeren.
- Om de 1000 cycli het remsysteem controleren. Als de motor (14) ongewone geluiden maakt of de nominale last niet kan hijsen moet het remsysteem mogelijk worden gereviseerd:
 - vervang beschadigde of versleten onder-

delen en bewaar de bijhorende onderhoudsdocumentatie.

- voor extra onderhoudswerkzaamheden gelieve zich tot een geautoriseerde servicecenter te wenden.

- Laat uw elektrisch gereedschap enkel door gekwalificeerd vakpersoneel herstellen.

8.3 Bestellen van wisselstukken:

Gelieve bij het bestellen van wisselstukken volgende gegevens te vermelden:

- Type van het toestel
- Artikelnummer van het toestel
- Ident-nummer van het toestel
- Wisselstuknummer van het benodigd stuk

Actuele prijzen en info vindt u terug onder www.isc-gmbh.info

9. Verwijdering en recyclage

Het toestel bevindt zich in een verpakking om transportschade te voorkomen. Deze verpakking is een grondstof en bijgevolg herbruikbaar of kan naar de grondstofkringloop worden teruggevoerd. Het toestel en zijn accessoires bestaan uit diverse materialen, zoals b.v. metaal en kunststof. Defecte toestellen horen niet thuis in het huisvuil. Om zich van het toestel naar behoren te ontdoen dient het naar een geschikte verzamelplaats te worden gebracht. Als u geen verzamelplaats kent gelieve u dan bij de gemeente te informeren.

10. Opbergen

Bewaar het toestel en de accessoires op een donkere, droge en vorstvrije plaats die voor kinderen ontoegankelijk is. De optimale opbergtemperatuur ligt tussen 5° C en 30° C. Bewaar het elektrische gereedschap in de originele verpakking.



Enkel voor EU-landen

Elektrisch gereedschap hoort niet bij het huisvuil thuis!

Volgens de Europese richtlijn 2012/19/EG op afgedankte elektrische en elektronische toestellen en omzetting in nationaal recht dienen afgedankte elektrische gereedschappen afzonderlijk te worden verzameld en milieuvriendelijk te worden gerecycleerd.

Recyclagealternatief i.p.v. het toestel terug te sturen:

De eigenaar van het elektrische toestel is alternatief verplicht, i.p.v. het toestel terug te sturen, mede te werken bij de behoorlijke recyclage in geval hij zich van het eigendom ontdoet. Het afgedankte toestel kan hiervoor ook bij een verzamelplaats worden afgegeven die voor een verwijdering als bedoeld in de wetgeving in zake recyclage en afvalverwerking zorgt. Hieronder vallen niet bij de afgedankte toestellen gevoegde accessoires en hulpmiddelen zonder elektrische componenten.

Nadruk of andere reproductie van documentatie en geleidepapieren van de producten, geheel of gedeeltelijk, enkel toegestaan mits uitdrukkelijke toestemming van iSC GmbH.

Technische wijzigingen voorbehouden

Service-informatie

Wij werken in alle landen die in het garantiebewijs zijn genoemd, samen met competente servicepartners, wier contactgegevens u kunt afleiden uit het garantiebewijs. Deze staan voor alle diensten zoals reparatie, het verschaffen van wisselstukken of slijtdelen of voor de aankoop van verbruiksmaterialen te uwer beschikking.

U moet er rekening mee houden dat bij dit product de volgende delen onderhevig zijn aan een slijtage door gebruik of een natuurlijke slijtage, resp. dat de volgende delen nodig zijn als verbruiksmaterialen.

Categorie	Voorbeeld
Slijtstukken*	Staaldraadkabel, Haak, Keerrol, Extra haak
Verbruiksmateriaal/verbruiksstukken*	
Ontbrekende onderdelen	

* niet verplicht bij de leveringsomvang begrepen!

Bij gebreken of defecten verzoeken wij u om de fout te melden op het internet onder www.isc-gmbh.info. Gelieve te zorgen voor een nauwkeurige beschrijving van de fout en daarbij in elk geval de volgende vragen te beantwoorden:

- Heeft het toestel reeds eenmaal gewerkt of was het vanaf het begin defect?
- Is u iets opgevallen voordat het defect zich voordeed (symptoom vóór het defect)?
- Welke foutieve werkwijze vertoont het toestel volgens u (hoofdsymptoom)?
Beschrijf deze foutieve werkwijze.

Garantiebewijs

Geachte klant,

onze producten worden onderworpen aan een strenge kwaliteitscontrole. Mocht dit apparaat echter ooit niet naar behoren functioneren, spijt dit ons ten zeerste en vragen u zich te wenden tot onze servicedienst onder het adres vermeld op dit garantiebewijs. Wij staan ook graag telefonisch tot uw dienst via het vermelde servicetelefoonnummer. Voor eisen in verband met het recht garantie geldt het volgende:

1. Deze garantievoorwaarden zijn uitsluitend gericht aan de gebruikers, d.w.z. natuurlijke personen die dit product niet in het kader van hun ambachtelijke noch van een andere zelfstandige activiteit willen gebruiken. Deze garantievoorwaarden regelen aanvullende garantieprestaties, die de hieronder genoemde fabrikant kopers van zijn nieuwe apparaten toezegt in aanvulling tot de wettelijke garantie. Uw wettelijke garantieclaims blijven onaangetast door deze garantie. Onze garantieprestatie is voor u gratis.
2. De garantieprestatie geldt uitsluitend voor gebreken aan een door u aangekocht nieuw apparaat van de hieronder genoemde fabrikant die aantoonbaar berusten op een materiaal- of productiefout, en is naar onze keuze beperkt tot het verhelpen van zulke gebreken aan het apparaat of de vervanging ervan.
Wij wijzen erop dat onze apparaten overeenkomstig hun bestemming niet ontworpen zijn voor commercieel, ambachtelijk of industrieel gebruik. Van een garantiecontract is derhalve geen sprake, als het apparaat binnen de garantieperiode in commerciële, ambachtelijke of industriële bedrijven werd ingezet of aan een daarmee gelijk te stellen belasting werd blootgesteld.
3. Van onze garantie zijn uitgesloten:
 - Schade aan het apparaat als gevolg van niet-inachtneming van de montagehandleiding of op grond van ondeskundige installatie, als gevolg van niet-inachtneming van de gebruiksaanwijzing (zoals bijv. door aansluiting aan een verkeerde netspanning of stroomsoort) of niet-inachtneming van de onderhouds- en veiligheidsvoorschriften, door blootstelling van het apparaat aan abnormale omgevingsvoorwaarden of door nalatig onderhoud en verzorging.
 - Schade aan het apparaat als gevolg van misbruik of ondeskundige toepassingen (zoals bijv. overbelasting van het apparaat of de inzet van niet toegelaten gereedschappen of toebehoren), binnendringen van vreemde voorwerpen in het apparaat (zoals bijv. zand, stenen of stof, transportschade), gebruik van geweld of als gevolg van externe invloeden (zoals bijv. schade door vallen).
 - Schade aan het apparaat of aan delen van het apparaat die valt te herleiden tot slijtage als gevolg van gebruik, en als gevolg van normale of andere natuurlijke slijtage.
4. De garantieperiode bedraagt 24 maanden en gaat in op de datum van aankoop van het apparaat. Garantieclaims dienen voor het verloop van de garantieperiode binnen de twee weken na het vaststellen van het defect geldend te worden gemaakt. Het indienen van garantieclaims na verloop van de garantieperiode is uitgesloten. De herstelling of vervanging van het apparaat leidt niet tot een verlenging van de garantieperiode noch wordt door deze prestatie een nieuwe garantieperiode voor het apparaat of voor eventueel ingebouwde wisselstukken op gang gebracht. Dit geldt ook bij het ter plaatse uitvoeren van een serviceactiviteit.
5. Gelieve om een garantieclaim in te dienen het defecte apparaat aan te melden onder: www.isc-gmbh.info. Houd het aankoopbewijs of een ander bewijs van uw aankoop van het nieuwe apparaat bij de hand. Apparaten die zonder bijhorende bewijzen of zonder typeplaatje worden teruggestuurd, worden op grond van de ontbrekende mogelijkheid om het apparaat toe te kennen uitgesloten van de garantieprestatie. Valt het defect van het apparaat binnen onze garantieprestatie, dan bezorgen wij u per omgaande een gerepareerd of nieuw apparaat terug.

Uiteraard staan wij ook tot u dienst om, mits betaling van de kosten, defecten van het apparaat te verhelpen die buiten de garantieomvang vallen. Te dien einde stuurt u het apparaat aan ons serviceadres op.

Voor slijtstukken, verbruiksmateriaal en ontbrekende onderdelen wordt verwezen naar de beperkingen van deze garantie conform de service-informatie van deze handleiding.

Peligro!

Al usar aparatos es preciso tener en cuenta una serie de medidas de seguridad para evitar lesiones o daños. Por este motivo, es preciso leer atentamente este manual de instrucciones/advertencias de seguridad. Guardar esta información cuidadosamente para poder consultarla en cualquier momento. En caso de entregar el aparato a terceras personas, será preciso entregarles, asimismo, el manual de instrucciones/advertencias de seguridad. No nos hacemos responsables de accidentes o daños provocados por no tener en cuenta este manual y las instrucciones de seguridad.

1. Instrucciones de seguridad**Peligro!**

Lea todas las instrucciones de seguridad e indicaciones. El incumplimiento de dichas instrucciones e indicaciones puede provocar descargas, incendios y/o daños graves. **Guarde todas las instrucciones de seguridad e indicaciones para posibles consultas posteriores.**

1. Controlar en todo momento que la tensión de red coincida con la tensión indicada en la placa de identificación. Si la tensión de red no es la indicada, la máquina podrá trabajar de forma anormal y podría ocasionar daños personales.
2. La alimentación de corriente debe estar puesta a tierra y estar dotada de una protección diferencial.
3. Está prohibido elevar cargas superiores a la carga nominal.
4. Utilizar el aparato exclusivamente para su fin previsto. No elevar nunca a personas con el torno de cable.
5. No tirar del cable para desenchufar el aparato. Mantener el cable alejado de fuentes de calor, de aceites o bordes afilados.
6. No intentar nunca elevar cargas fijas o bloqueadas.
7. Desenchufar el torno de cable cuando no se utilice.
8. Mantener alejados de la máquina tanto a los niños como a otras personas no autorizadas.
9. Está prohibido elevar cargas lateralmente o desde un lateral. Evitar que la carga se balancee.
10. Asegurarse de que el gancho se mueva en la misma dirección que la indicada en el inter-

ruptor de control.

11. Controlar regularmente que el torno de cable no presente daños. El interruptor de control debe estar en buen estado.
12. Las reparaciones y los trabajos de mantenimiento solo serán llevados a cabo por electricistas profesionales y en talleres especializados. Sólo un electricista especializado puede llevar a cabo las reparaciones, ya que de otro modo el operario podría sufrir algún accidente.
13. Evitar conectar y desconectar rápidamente (servicio discontinuo).
14. Prestar atención en todo momento en que se esté operando el torno de cable.
15. No detenerse o trabajar bajo la carga en suspensión.

2. Descripción del aparato y volumen de entrega**2.1 Descripción del aparato (fig. 1/2)**

1. Estribo de fijación
2. Orificio de fijación para gancho
3. Tambor
4. Palanca para longitud de cable máxima
5. Palanca para mecanismo de parada automática
6. Cable de acero
7. Peso de desconexión
8. Gancho
9. Interruptor de paro de emergencia
10. Pulsador
11. Mando a distancia
12. Cable de conexión a la red
13. Cable de control
14. Motor
15. Polea de inversión
16. Gancho adicional
17. Cable para mando a distancia

2.2 Volumen de entrega

Sirviéndose de la descripción del volumen de entrega, comprobar que el artículo esté completo. Si faltase alguna pieza, dirigirse a nuestro Service Center o a la tienda especializada más cercana en un plazo máximo de 5 días laborales tras la compra del artículo presentando un recibo de compra válido. A este respecto, observar la tabla de garantía de las condiciones de garantía que se encuentran al final del manual.

- Abrir el embalaje y extraer cuidadosamente el aparato.

- Retirar el material de embalaje, así como los dispositivos de seguridad del embalaje y para el transporte (si existen).
- Comprobar que el volumen de entrega esté completo.
- Comprobar que el aparato y los accesorios no presenten daños ocasionados durante el transporte.
- Si es posible, almacenar el embalaje hasta que transcurra el periodo de garantía.

Peligro!

¡El aparato y el material de embalaje no son un juguete! ¡No permitir que los niños jueguen con bolsas de plástico, láminas y piezas pequeñas! ¡Riesgo de ingestión y asfixia!

- Manual de instrucciones original

3. Uso adecuado

El torno de cable sirve para elevar y bajar cargas adecuadas para la potencia del aparato en salas cerradas.

Utilizar la máquina sólo en los casos que se indican explícitamente como de uso adecuado. Cualquier otro uso no será adecuado. En caso de uso inadecuado, el fabricante no se hace responsable de daños o lesiones de cualquier tipo; el responsable es el usuario u operario de la máquina.

Tener en consideración que nuestro aparato no está indicado para un uso comercial, industrial o en taller. No asumiremos ningún tipo de garantía cuando se utilice el aparato en zonas industriales, comerciales o talleres, así como actividades similares.

4. Características técnicas

Tensión (V).....	230 V ~ 50 Hz
Corriente nominal (A).....	2,18
Consumo (W)	500
Modo operativo.....	S3 20% 10 min
Carga nominal (kg)	125 / 250
Altura de elevación (m)	11,5 / 5,7
Velocidad nominal (m/min).....	8 / 4
Diámetro del cable de acero (mm).....	3,18
Resistencia a la tracción del cable de acero (N/mm ²)	1870

Clase de aislamiento	B
Clase de protección.....	IP 54
Categoría de mecanismo de propulsión	M1
Peso neto (kg).....	10,5

Modo operativo S3 - 20% - 10 min:

S3 = Régimen de funcionamiento discontinuo independientemente del proceso de arranque. Es decir, durante un periodo de 10 min. el tiempo de funcionamiento máx. es del 20% (2 min).

¡Reducir la emisión de ruido y las vibraciones al mínimo!

- Emplear sólo aparatos en perfecto estado.
- Realizar el mantenimiento del aparato y limpiarlo con regularidad.
- Adaptar el modo de trabajo al aparato.
- No sobrecargar el aparato.
- En caso necesario dejar que se compruebe el aparato.
- Apagar el aparato cuando no se esté utilizando.
- Llevar guantes.

5. Antes de la puesta en marcha

Antes de conectar la máquina, asegurarse de que los datos de la placa de identificación coincidan con los datos de la red eléctrica.

Aviso!

Desenchufar el aparato antes de realizar ajustes.

- El torno de cable no ha sido concebido para transportar masas calientes y/o fundidas, ni para utilizarlo a bajas temperaturas ni en un entorno agresivo.
- El grupo mecánico es M1.
- La duración de uso del torno de cable es de unos 8000 ciclos (excl. piezas de desgaste). Cuando el torno ha realizado los 8000 ciclos, es preciso controlar y revisar todas las piezas mecánicas.
- Antes de utilizar el torno de cable es preciso haber leído y comprendido el manual de instrucciones.
- Asegurarse de que el operario sabe cómo funciona la máquina y cómo se opera.
- El operario debe actuar siempre de acuerdo con el manual de instrucciones.
- El torno no ha sido previsto para un uso ininterrumpido. El modo operativo es: régimen de funcionamiento discontinuo independiente-

- mente del proceso de arranque.
- La potencia nominal de la máquina no varía con la posición de la carga.

5.1 Desembalar

Después de abrir el embalaje inspeccionar que el bastidor, el cable de acero, los ganchos y el mecanismo eléctrico de control no presenten daños ocasionados por el transporte.

5.2 Montaje (fig. 5)

El torno de cable está dotado de 2 estribos de fijación (1) con los que se debe sujetar a un brazo de extensión cuadrado. Las dimensiones del brazo de extensión deben coincidir con el tamaño de los estribos de fijación (1) y el brazo debe poder soportar el doble de la carga nominal. Recomendamos ponerse en contacto con un técnico cualificado.

Es preciso apretar todos los tornillos. Antes de la puesta en marcha un técnico cualificado deberá comprobar el anclaje del brazo de extensión.

5.3 Función de polipasto (fig. 6 – 9)

El torno de cable está dotado de una polea de inversión (15) y un gancho adicional (16). Si se utiliza correctamente, el torno de cable puede elevar el doble de carga.

Montar la polea de inversión (15) y el gancho adicional (16) según se muestra en las fig. 6-8. El gancho fijo (8) debe colgar del orificio de fijación (2) (fig. 9).

La carga se eleva con ayuda de dos cables de acero, de forma que el torno de cable se puede elevar con el doble de carga.

6. Manejo

Peligro!

6.1 Advertencias sobre el funcionamiento

1. Antes del primer uso quitar la cinta adhesiva del tambor (3).
2. El valor de la emisión de ruido clasificado como A en la posición del usuario es inferior a los 75 dB.
3. Tensión de alimentación: 230V \pm 10%, 50Hz \pm 1%.
4. Operar el torno de cable a temperaturas ambiente que oscilen entre los 0°C y los 40°C y a una humedad relativa inferior al 85%. Altura sobre el nivel del mar: máx. 1000 m.
5. La temperatura de transporte y almacenamiento puede ser entre -25 °C y 55 °C. La

temperatura máxima admisible no puede superar los 70°C.

6. El usuario debe elevar la carga del suelo a la velocidad mínima posible. La cadena debe estar tensada al elevar la carga.
7. El motor (14) del torno de cable está dotado de un interruptor de termostato. Durante el funcionamiento del torno de cable es posible que el motor (14) se pare, pero volverá a ponerse en marcha de forma automática una vez se haya enfriado.
8. El torno de cable eléctrico no está dotado de un limitador de potencia nominal. Por este motivo, no seguir elevando la carga cuando la protección contra sobrecalentamiento suspenda el funcionamiento. En este caso la carga supera la potencia nominal del torno de cable.
9. No desatender ninguna carga en suspensión sin haber tomado previamente las medidas de seguridad necesarias.
10. Asegurar el aparato con un fusible de 10 A o con una protección diferencial de 10 mA para proteger el circuito eléctrico.
11. No utilizar la palanca (4/5) como dispositivo de parada rutinario, puesto que solo sirve como dispositivo de parada en caso de emergencia.
12. Antes de empezar asegurarse de que el cable de acero (6) esté bien enrollado alrededor del tambor (3) y que la distancia entre las vueltas sea inferior al diámetro cable de acero (fig. 3).
13. Asegurar que la carga esté correctamente asegurada en el gancho (8) o, en el modo de polipasto, los ganchos adicionales (16) y que mantienen en todo momento distancia con respecto de la carga y el cable de acero (6).

6.2 Funcionamiento (fig. 11)

- Comprobar si el interruptor de paro de emergencia (9) está pulsado. Girar el interruptor de paro rojo hacia la derecha para desbloquearlo.
- Presionar el pulsador ▲ (10) para elevar la carga.
- Presionar el pulsador ▼ (10) para bajar la carga.
- Palanca para mecanismo de parada automática (5): Una vez alcanzada la altura máxima de elevación, el peso de desconexión (7) presiona la palanca (5) hacia arriba. Así se activa un interruptor de fin de carrera y la carga no se puede elevar.
- Palanca para longitud de cable máxima (4):

Una vez la carga ha alcanzado la posición más baja posible, se activa un interruptor de fin de carreta que no permite seguir bajando la carga. Este interruptor de fin de carrera evita asimismo que el torno de cable funcione en la dirección incorrecta (el gancho se mueve en dirección contraria a la indicada en el interruptor de control).

- Cuando se activa el interruptor de fin de carrera (9) el torno de cable se para.
- En caso de emergencia, activar de inmediato el interruptor de paro de emergencia (9) para parar el torno de cable. Si el interruptor de paro de emergencia está activado no es posible operar el torno de cable.

7. Cambio del cable de conexión a la red eléctrica

Peligro!

Cuando el cable de conexión a la red de este aparato esté dañado, deberá ser sustituido por el fabricante o su servicio de asistencia técnica o por una persona cualificada para ello, evitando así cualquier peligro.

8. Mantenimiento, limpieza y pedido de piezas de repuesto

Peligro!

Desenchufar siempre antes de realizar algún trabajo de limpieza.

8.1 Limpieza

- Reducir al máximo posible la suciedad y el polvo en los dispositivos de seguridad, las rendijas de ventilación y la carcasa del motor. Frotar el aparato con un paño limpio o soplarlo con aire comprimido manteniendo la presión baja.
- Se recomienda limpiar el aparato tras cada uso.
- Limpiar el aparato con regularidad con un paño húmedo y un poco de jabón blando. No utilizar productos de limpieza o disolventes ya que se podrían deteriorar las piezas de plástico del aparato. Es preciso tener en cuenta que no entre agua en el interior del aparato. Si entra agua en el aparato eléctrico existirá mayor riesgo de una descarga eléctrica.

8.2 Mantenimiento

Peligro! Asegurar que la máquina esté desenchufada de la red eléctrica siempre que se someta a trabajos de mantenimiento.

- A continuación: Un ciclo corresponde a un movimiento hacia arriba y hacia abajo de una carga. La comprobación periódica corresponde a una comprobación tras 100 ciclos.
- Comprobar de forma periódica que el interruptor de fin de carrera del torno de cable funcione correctamente. La comprobación tiene lugar de la siguiente manera: Cuando el cable ha alcanzado la altura de elevación máxima, la palanca activa el mecanismo de parada automático (5). El motor (14) se debe parar. (comprobar sin carga).

Si el cable de acero (6) está desenrollado al máximo posible, se activa la palanca para la longitud máxima del cable (4). El motor (14) se debe parar.

- Comprobar periódicamente el cable de red (12) y el cable de control (13).
- Cada 200 ciclos es preciso lubricar el cable de acero (6) y la polea de inversión (15).
- Lubricar periódicamente el cable, la cadena, el engranaje, el rodamiento y el gancho.
- Comprobar cada 1000 ciclos las piezas de desgaste como: cable, cadena, gancho, cintas y guarniciones del freno.
- Cada 30 ciclos es preciso comprobar, según se muestra en la fig. 4, que todo el cable de acero (6) esté en buen estado. En caso de estar dañado, cambiarlo por uno nuevo que coincida con las características técnicas.
- Comprobar cada 1000 ciclos que todos los tornillos del estribo de fijación (1) y de la polea de inversión (15) estén bien apretados.
- Comprobar cada 1000 ciclos que los ganchos (8/16) y la polea de inversión (15) estén en buen estado.
- Antes de cada uso del torno de cable es preciso comprobar que el interruptor de paro de emergencia (9) y el pulsador (10) se encuentren en perfecto estado de funcionamiento.
- Comprobar cada 1000 ciclos el sistema de frenado. Cuando el motor (14) emita ruidos inusuales o no pueda elevar la carga nominal, es posible que se deba revisar el sistema de frenado.
 - Cambiar las piezas dañadas o desgastadas y guardar bien la documentación de mantenimiento correspondiente.
 - Para trabajos de cuidado no previstos ponerse en contacto con un centro de servicio autorizado.

- La herramienta eléctrica solo debe ser reparada por personal especializado cualificado.

8.3 Pedido de piezas de recambio:

Al solicitar recambios se indicarán los datos siguientes:

- Tipo de aparato
- No. de artículo del aparato
- No. de identidad del aparato
- No. del recambio de la pieza necesitada.

Encontrará los precios y la información actual en www.isc-gmbh.info

9. Eliminación y reciclaje

El aparato está protegido por un embalaje para evitar daños producidos por el transporte. Este embalaje es materia prima y, por eso, se puede volver a utilizar o llevar a un punto de reciclaje. El aparato y sus accesorios están compuestos de diversos materiales, como, p. ej., metal y plástico. Los aparatos defectuosos no deben tirarse a la basura doméstica. Para su eliminación adecuada, el aparato debe entregarse a una entidad recolectora prevista para ello. En caso de no conocer ninguna, será preciso informarse en el organismo responsable del municipio.

10. Almacenamiento

Guardar el aparato y sus accesorios en un lugar oscuro, seco, protegido de las heladas e inaccesible para los niños. La temperatura de almacenamiento óptima se encuentra entre los 5 y 30 °C. Guardar la herramienta eléctrica en su embalaje original.



Sólo para países miembros de la UE

No tirar herramientas eléctricas en la basura casera.

Según la directiva europea 2012/19/CE sobre aparatos usados electrónicos y eléctricos y su aplicación en el derecho nacional, dichos aparatos deberán recogerse por separado y eliminarse de modo ecológico para facilitar su posterior reciclaje.

Alternativa de reciclaje en caso de devolución:

El propietario del aparato eléctrico, en caso de no optar por su devolución, está obligado a reciclar adecuadamente dicho aparato eléctrico. Para ello, también se puede entregar el aparato usado a un centro de reciclaje que trate la eliminación de residuos respetando la legislación nacional sobre residuos y su reciclaje. Esto no afecta a los medios auxiliares ni a los accesorios sin componentes eléctricos que acompañan a los aparatos usados.

Sólo está permitido copiar la documentación y documentos anexos del producto, o extractos de los mismos, con autorización expresa de iSC GmbH.

Nos reservamos el derecho a realizar modificaciones técnicas

Información de servicio

En todos los países mencionados en el certificado de garantía disponemos de distribuidores competentes cuyos datos de contacto podrán consultar en dicho certificado. Dichos distribuidores están a su disposición para cualquier asunto relacionado con el servicio como reparación, suministro de piezas de repuesto y desgaste, o con respecto a los materiales de consumo.

Es preciso tener en cuenta, que las siguientes piezas de este producto se someten a desgaste natural o provocado por el uso o que se necesitan las siguientes piezas como materiales de consumo.

Categoría	Ejemplo
Piezas de desgaste*	Cable de acero, Gancho, Polea de inversión, Gancho adicional
Material de consumo/Piezas de consumo*	
Falta de piezas	

*;no tiene por qué estar incluido en el volumen de entrega!

En caso de deficiencia o fallo, rogamos que lo registre en la página web www.isc-gmbh.info. Describa exactamente el fallo y responda siempre a las siguientes preguntas:

- ¿Ha funcionado el aparato en algún momento o estaba defectuoso desde el principio?
- ¿Le ha llamado algo la atención antes de surgir el fallo (indicio antes del fallo)?
- ¿Qué fallo de funcionamiento le parece que presenta el aparato (indicio principal)?
Describa ese fallo en el funcionamiento.

Certificado de garantía

Estimado cliente:

Nuestros productos están sometidos a un estricto control de calidad. No obstante, lamentaríamos que este aparato dejara de funcionar correctamente, en tal caso, le rogamos que se dirija a nuestro servicio de atención al cliente en la dirección indicada en la parte inferior de la presente tarjeta de garantía. Con mucho gusto le atenderemos también telefónicamente en el número de servicio indicado a continuación. Para hacer válido el derecho de garantía, proceda de la siguiente forma:

1. Estas condiciones de garantía van dirigidas exclusivamente a los consumidores, es decir, personas naturales que no desean emplear este producto en el marco de su actividad comercial ni autónoma. Estas condiciones de garantía regulan prestaciones adicionales de garantía que el fabricante abajo mencionado se compromete a otorgar, de manera adicional a la garantía legal, a los compradores de sus nuevos aparatos. Las prestaciones de garantía que le corresponden conforme a ley no se ven afectadas por la presente. Nuestra prestación de garantía es gratuita para usted.
2. La garantía se extiende exclusivamente a defectos en un aparato nuevo adquirido por usted del fabricante abajo mencionado, ocasionados por fallos de material o de producción, y está limitada, según nuestra elección, a la reparación de los defectos o al cambio del aparato.
Es preciso tener en consideración que nuestro aparato no está indicado para un uso comercial, industrial o en taller. Por lo tanto, no procederá un contrato de garantía cuando se utilice el aparato dentro del periodo de garantía en zonas industriales, comerciales o talleres, así como actividades similares.
3. Nuestra garantía no cubre:
 - Daños en el aparato ocasionados por la no observancia de las instrucciones de montaje o por una instalación no profesional, no observancia de las instrucciones de uso (como, p. ej., conexión a una tensión de red o corriente no indicada) o la no observancia de las disposiciones de mantenimiento y seguridad o por la exposición del aparato a condiciones anormales del entorno o por la falta de cuidado o mantenimiento.
 - Daños en el aparato ocasionados por aplicaciones impropias o indebidas (como, p. ej., sobrecarga del aparato o uso de herramientas o accesorios no homologados), introducción de cuerpos extraños en el aparato (como, p. ej., arena, piedras o polvo, daños producidos por el transporte), uso violento o influencias externa (como, p. ej., daños por caídas).
 - Daños en el aparato o en piezas del aparato provocados por el desgaste natural, habitual o producido por el uso.
4. El periodo de garantía es de 24 meses y comienza en la fecha de la compra del aparato. El derecho de garantía debe hacerse válido, antes de finalizado el plazo de garantía, dentro de un periodo de dos semanas una vez detectado el defecto. El derecho de garantía vence una vez transcurrido el plazo de garantía. La reparación o cambio del aparato no conllevará ni una prolongación del plazo de garantía ni un nuevo plazo de garantía ni para el aparato ni para las piezas de repuesto montadas. Esto también se aplica en el caso de un servicio in situ.
5. Para hacer efectivo su derecho a garantía, registre su aparato defectuoso en: www.isc-gmbh.info. Tenga a mano el recibo de compra o cualquier otro comprobante que acredite la compra del aparato nuevo. La garantía no cubre aquellos aparatos que se envíen sin el comprobante pertinente o sin la placa de identificación puesto que resulta difícil clasificarlos del modo correspondiente. Si nuestra prestación de garantía incluye el defecto aparecido en el aparato, recibirá de inmediato un aparato reparado o nuevo de vuelta.

Naturalmente, también solucionaremos los defectos del aparato que no se encuentren comprendidos o ya no se encuentren comprendidos en la garantía, en este caso contra reembolso de los costes. Para ello, envíe el aparato a nuestra dirección de servicio técnico.

Para piezas de desgaste, de repuesto y falta de piezas nos remitimos a las limitaciones de esta garantía conforme a la información de servicio de este manual de instrucciones.

Vaara!

Laitteita käytettäessä tulee noudattaa tiettyjä turvallisuusvaroitettuja tapaturmien ja vaurioiden välttämiseksi. Lue sen vuoksi tämä käyttöohje / nämä turvallisuusmääräykset huolellisesti läpi. Säilytä ne hyvin, jotta niissä olevat tiedot ovat myöhemminkin milloin vain käytettävissäsi. Jos luovutat laitteen muille henkilöille, ole hyvä ja anna heille myös tämä käyttöohje / nämä turvallisuusmääräykset laitteen mukana. Emme ota mitään vastuuta tapaturmista tai vaurioista, jotka ovat aiheutuneet tämän käyttöohjeen tai turvallisuusohjeiden noudattamisen laiminlyönnistä.

1. Turvallisuusmääräykset

Laitetta koskevat turvallisuusmääräykset löydät oheistetusta vihkosesta.

Vaara!**Lue kaikki turvallisuusmääräykset ja ohjeet.**

Jos turvallisuusmääräyksiä tai muita ohjeita ei noudateta, saattaa tästä aiheutua sähköiskuja, tulipaloja ja/tai vaikeita vammoja. **Säilytä kaikki turvallisuusmääräykset ja ohjeet myöhempää tarvetta varten.**

1. Tarkasta aina, että käytettävissä oleva verkkojännite vastaa tyyppikilvessä ilmoitettua jännitettä. Siinä tapauksessa, että verkkojännite ei ole sovelias, saattaa tästä seurata koneen epänormaaleja toimintoja ja tapaturmia.
2. Virransyöttö tulee olla maadoitettu ja varmistettu vuotovirtasuojakatkaisimella.
3. Nimelliskuorman ylittävien kuormien nostaminen on kielletty.
4. Käytä laitetta vain sille määrättyyn tarkoitukseen. Älä koskaan nosta ihmisiä köysinosturilla.
5. Älä vedä sähköjohdosta, kun irroit pistokkeen rasiasta. Suojaa johtoa kuumuudelta, öljyltä ja teräviltä reunoilta.
6. Älä koskaan yritä nostaa paikalleen kiinnitettyjä tai juuttuneita kuormia.
7. Irroita verkkopistoke sähköverkosta, kun köysinosturia ei käytetä.
8. Pidä lapset ja muut asiattomat henkilöt poissa koneen läheltä.
9. Kuormien nosto sivusuuntaan tai vetäminen sivulta on kielletty. Vältä kuorman heilahtelamista.
10. Varmista, että koukku liikkuu samaan suuntaan kuin käyttökatkaisimessa näytetään.

11. Tarkasta säännöllisesti, onko köysinosturissa vaurioita. Käyttökatkaisimen tulee olla hyväkuntoinen.
12. Anna korjaukset ja huoltotyöt aina vain valtuutetun korjaamon ja sähköalan asiantuntijan suorittavaksi. Korjauksen saa tehdä vain sähköalan ammattihenkilö, muussa tapauksessa siitä voi aiheutua käyttäjälle tapaturmia.
13. Vältä nopeaa käynnistystä ja sammutusta (nykäskäyttö).
14. Ole aina tarkkaavainen köysinosturia käyttäessäsi.
15. Älä oleskele tai työskentele ylösnostetun kuorman alapuolella.

2. Laitteen kuvaus ja toimituksen sisältö**2.1 Laitteen kuvaus (kuvat 1/2)**

1. Kiinnityskaari
2. Koukun kiinnitysreikä
3. Rumpu
4. Suurimman köydenpituuden vipu
5. Automaattisen pysäytysmekanismin vipu
6. Teräsköysi
7. Sammutuspaino
8. Koukku
9. Hätä-Seis-katkaisin
10. Painonäppäin
11. Kauko-ohjain
12. Verkkojohto
13. Ohjausjohto
14. Moottori
15. Kääntörulla
16. Lisäkoukku
17. Kauko-ohjauksen köysi

2.2 Toimituksen sisältö

Tarkasta tässä kuvatun toimitusloiston avulla, että tuote on täysimääräinen. Jos osia puuttuu, ota viimeistään 5. arkipäivänä oston jälkeen yhteyttä asiakaspalveluumme tai siihen myyntipisteeseen, josta olet ostanut laitteen, ja esitä vastaava ostotosite. Huomioi tässä myös tämän ohjekirjan lopussa olevat asiakaspalveluohjeet ja takuusuoritustaulukko.

- Avaa pakkaus ja ota laite varovasti pakkauksesta.
- Poista pakkausmateriaalit sekä pakkaus- ja kuljetusvarmistukset (mikäli käytetty).
- Tarkasta, onko toimitus täysilukuinen.
- Tarkasta, onko laitteessa ja varusteissa kuljetusvaurioita.

- Säilytä pakkaus, mikäli mahdollista, takuuaikojen loppuun saakka.

Vaara!

Laite ja pakkausmateriaalit eivät ole lasten leikkikaluja! Lapset eivät saa leikkiä muovipusseilla, kelmuilla tai pienillä osilla! Niistä uhkaa nielais- ja tukehtumisvaara!

- Alkuperäiskäyttöohje

3. Määräysten mukainen käyttö

Köysinosturia käytetään laitteen tehoa vastaavien kuormien nostamiseen ja laskemiseen suljetuissa tiloissa.

Konetta saa käyttää ainoastaan sille määrättyyn tarkoitukseen. Kaikkalainen tämän ylittävä käyttö ei ole määräysten mukaista. Kaikista tästä aiheutuvista vahingoista tai loukkaantumisista on vastuussa laitteen omistaja/käyttäjä eikä suinkaan sen valmistaja.

Ole hyvä ja ota huomioon, että laitteitamme ei ole suunniteltu ja valmistettu käytettäväksi pienteollisuus- tai teollisuustarkoituksiin. Emme siksi ota mitään vastuuta vaurioista, jos laitetta käytetään pienteollisuus-, käsityöläis- tai teollisuustyöpaikoilla tai näihin verrattavissa olevissa toiminna.

4. Tekniset tiedot

Jännite (V)	230 V ~ 50 Hz
Nimellisvirta (A).....	2,18
Virranotto (W)	500
Käyttötapa	S3 20% 10 min
Nimelliskuorma (kg)	125 / 250
Nostokorkeus (m)	11,5 / 5,7
Nimellinopeus (m/min)	8 / 4
Teräsköyden halkaisija (mm).....	3,18
Teräsköyden vetolujuus (N/mm ²)	1870
Eristysluokka.....	B
Suojaluokka	IP 54
Käyttövoimaluokka.....	M1
Nettopaino (kg)	10,5

Käyttötapa S3 - 20% - 10min:

S3 = jaksottaiskäyttö ilman käynnistystapahtuman vaikutusta Tämä tarkoittaa, että 10 minuutin ajanjakson aikana suurin käyttöaika on 20% (2 minuuttia).

Rajoita melunpäästöt ja värinä mahdollisimman vähäisiksi!

- Käytä ainoastaan moitteettomia laitteita.
- Huolla ja puhdista laite säännöllisesti.
- Sovita työskentelytapasi laitteen mukaiseksi.
- Älä ylikuormita laitetta.
- Tarkastuta laite aina tarvittaessa.
- Sammuta laite, kun sitä ei käytetä.
- Käytä suojakäsineitä.

5. Ennen käyttöönottoa

Tarkistakaa ennen käyttöönottoa, että tyyppikilven tiedot täsmäävät verkkotietojen kanssa.

Varoitus!

Vetäkää aina vahvavirtapistoke pistorasiasta, ennen kuin suoritate laitteen säätöjä.

- Köysinosturi ei sovellu kuumien ja/tai sulatettujen massojen kuljetukseen, lisäksi köysinosturia ei ole tarkoitettu käytettäväksi alhaisissa lämpötiloissa tai syövyttävässä ympäristössä.
- Mekaaninen ryhmä on M1.
- Köysinosturin käyttöikä on n. 8000 työjaksoa (ei koske kuluvia osia). Kun nosturi on läpikäynyt 8000 jaksoa, täytyy kaikki mekaaniset osat tarkastaa ja kunnostaa.
- Lue käyttöohje ja ymmärrä se, ennen kuin käytät köysinosturia.
- Varmista, että käyttöhenkilöstö tietää, miten kone toimii ja miten sitä tulisi käyttää.
- Käyttäjän tulee aina toimia käyttöohjeessa annettujen ohjeiden mukaisesti.
- Köysinosturia ei ole tarkoitettu jatkuvaan käyttöön. Käyttötapa on: jaksottaiskäyttö ilman käynnistystapahtuman vaikutusta.
- Koneen nimellisteho ei vaihtelee kuormitusseman muuttuessa.

5.1 Pakkauksesta ottaminen

Pakkauksen avaamisen jälkeen tarkasta, onko kehyksessä, teräsköydessä, koukuissa tai sähköisessä valvontamekanismissa mahdollisesti kuljetusvaurioita.

5.2 Asennus (kuva 5)

Köysinosturi on varustettu 2 kiinnityskaarella (1), joiden avulla se täytyy kiinnittää nelikulmaiseen putkeen. Puomin mitoituksen tulee vastata kiinnityskaarien (1) kokoa ja sen kantokyvyn täytyy olla kaksinkertainen nimelliskuormaan verrattuna. Suosittelemme ottamaan yhteyttä pätevään tekniikkoon.

Kaikki ruuvit tulee kiristää oikein. Ennen käyttöönottoa tulee pätevän teknikon tarkastaa puomin kiinnitys.

5.3 Taljatoiminto (kuvat 6 – 9)

Köysinosturi on varustettu kääntörullalla (15) ja lisäkoukulla (16). Oikein käytettynä köysinosturilla voi nostaa kaksinkertaisen kuorman.

Asenna kääntörulla (15) ja lisäkoukku (16) kuten kuvissa 6-8 näytetään. Kiinteästi asennettu koukku (8) täytyy ripustaa kiinnitysreikään (2) (kuva 9). Kuorma nostetaan nyt kahta teräsköyettä käyttäen, täten voi köysinosturi nostaa kaksinkertaisen kuorman.

6. Käyttö

Vaara!

6.1 Ohjeita käyttöä varten

- Ennen ensimmäistä käyttöä ota teippi pois rummusta (3).
- A-arvotettujen melunpäästöjen arvo käyttäjän paikalla on alle 75 dB.
- Käyttöjännite: 230V ± 10%, 50Hz ± 1%.
- Köysinosturia saa käyttää ympäristölämpötilan ollessa 0 °C ja 40 °C välillä ja alle 85 % suhteellisessa ilmankosteudessa. Korkeus merenpinnan yläpuolella: kork. 1.000 m.
- Kuljetuksen ja varastoinnin aikana saa lämpötila olla -25 °C ja 55 °C välillä. Suurin sallittu lämpötila ei saa ylittää 70 °C.
- Käyttäjän tulee nostaa kuorma lattialta pienimmällä mahdollisella nopeudella. Köyden tulee olla vedettynä kireälle, kun kuorma nostetaan.
- Köysinosturin moottori (14) on varustettu termostaattikatkaisimella. Köysinosturin käytön aikana saattaa moottori (14) tämän vuoksi pysähtyä, se käynnistyy automaattisesti uudelleen, kun se on jäähtynyt.
- Sähkökäyttöistä köysinosturia ei ole varustettu nimellistehorajoittimella. Sen vuoksi ole hyvä äläkä yritä nostaa kuormaa uudelleen, jos ylikuumenemissuoja on rajoittanut käyttöä. Tässä tapauksessa kuorma ylittää köysi-

nosturin nimellistehon.

- Älä jätä nostettua kuormaa riippumaan valvomatta ilman, että vastaavat turvallisuustoimenpiteet on suoritettu.
- Varmista laite 10 A varokkeella tai 10 mA vuotovirtasuojakatkaisimella virtapiirin suojaamiseksi.
- Älä käytä vipuja (4/5) tavallisina pysäytyslaitteina. Niitä tulee käyttää ainoastaan hätätilanteen pysäytyskeinona.
- Ennen kuin aloitat, varmista, että teräsköysi (6) on kelattu oikein rummun (3) ympärille ja että kierrosten välimatka on pienempi kuin teräsköysi (kuva 3).
- Varmista, että kuorma on kiinnitetty määräysten mukaisesti koukkuun (8) tai taljanostinkäytössä lisäkoukkuun (16) ja pysy aina turvallisen välimatkan päässä kuormasta ja teräsköydestä (6).

6.2 Käyttö (kuva 11)

- Tarkasta, onko Hätä-Seis-painike (9) painettu alas. Kierrä punaista pysäytysnuppia myötäpäivään sen vapauttamiseksi.
- Paina painiketta ▲ (10) kuorman nostamiseksi.
- Paina painiketta ▼ (10) kuorman laskemiseksi.
- Automaattisen pysäytysmekanismin vipu (5): Kun suurin nostokorkeus on saavutettu, niin sammutuspaino (7) painaa vivun (5) ylös. Tällöin rajakytkin toimintuu ja kuormaa ei enää voi nostaa ylemmäs.
- Suurimman köydenpituuden vipu (4): Kun kuorma on saavuttanut alhaisimman mahdollisen aseman, niin rajakatkaisin toimentuu ja kuorman laskeminen alemmaksi ei ole mahdollista. Tämä rajakatkaisin estää myös köysinosturin käytön väärrään suuntaan (koukku liikkuu päinvastaiseen suuntaan kuin käyttökytkimessä näytetty suunta).
- Kun hätä-seis-katkaisinta (9) painetaan, niin köysinosturi pysähtyy.
- Hätätilanteen tullessa on heti painettava hätä-seis-katkaisinta (9) köysinosturin pysäyttämiseksi. Köysinosturin käyttö ei ole mahdollista, jos hätä-seis-katkaisinta on painettu.

7. Verkkojohdon vaihtaminen

Vaara!

Kun tämän laitteen verkkojohto vahingoittuu sen on korvattava joko valmistaja tai hänen asiakas-, huolto- ja varaosapalvelunsa tai vastaavan pätevyyden omaava henkilö, jotta vaaratilanteita ei pääse syntymään.

8. Puhdistus, huolto ja varaosatilaukset

Vaara!

Irroita verkkopistoke pistorasiasta ennen kaikkia puhdistusstoimia.

8.1 Puhdistus

- Pidä suojalaitteet, ilmaroot ja moottorin kotelo niin puhtaina pölystä ja liasta kuin suinki mahdollista. Pyyhi laite puhtaalla rievulla tai puhalla se puhtaaksi vähäpaineisella paineilmalla.
- Suosittelemme laitteen puhdistamista heti joka käytön jälkeen.
- Puhdista laite säännöllisin väliajoin käyttäen kosteaa riepua ja vähän saippuaa. Älä käytä sellaisia puhdistusaineita tai liuotteita, jotka saattavat syövyttää laitteen muoviosia. Huolehdi siitä, ettei laitteen sisäpuolelle pääse vettä. Veden tunkeutuminen sähkötyökaluun lisää sähköiskun vaaraa.

8.2 Huolto

Vaara! Varmista aina, että konetta ei ole liitetty sähköverkkoon, kun suoritat koneen hoitotoimet.

- Seuraavassa: Yksi jakso vastaa yhden kuorman yhtä liikettä ylös ja alas. Määräaikaistarkastus vastaa 100 jakson jälkeen suoritettua tarkastusta.
- Tarkasta määräajoin, että köysinosturin rajakatkaisimet toimivat määräysten mukaisesti. Tarkastus tehdään seuraavasti: Kun köysi on saavuttanut suurimman nostokorkeuden, toimennetaan automaattisen pysäytysmekanismin vipu (5). Moottorin (14) täytyy silloin pysähtyä. (tarkastus ilman kuormaa). Kun teräsköysi (6) on kelattu auki niin pitkälle kuin mahdollista, toimennetaan suurimman köydenpituuden vipu (4). Moottorin (14) täytyy silloin pysähtyä.
- Tarkasta määräajoin verkkoliitäntäjohto (12) ja ohjausjohto (13).
- Teräsköysi (6) ja kääntörulla (15) tulee voidella 200 jakson väliajoin.

- Aina 30 jakson jälkeen tulee tarkastaa kuvan 4 mukaan, onko teräsköysi (6) hyväkuntoinen koko pituudeltaan. Jos se on vahingoittunut, tulee sen tilalle vaihtaa teknisien tietojen mukainen teräsköysi.
- Tarkasta 1000 jakson välein, ovatko kiinnityskaarit (1) ja kääntörullan (15) ruuvit tiukasti kiinni.
- Tarkasta 1000 jakson välein, ovatko koukut (8/16) ja kääntörulla (15) hyväkuntoiset.
- Voitele köysi, ketju, vaihteisto, laakerit ja koukut säännöllisin väliajoin.
- Tarkasta aina 1000 työkakson jälkeen kuluvat osat, kuten köyden, ketjun, koukut, hihnat ja jarrupalat.
- Tarkasta ennen köysinosturin jokaista käyttöä, että hätä-seis-katkaisin (9) ja painonäppäin (10) ovat moitteettomassa käyttökunnossa.
- Tarkasta jarrujärjestelmä 1000 jakson välein. Jos moottori (14) pitää epätavallista ääntä tai ei voi nostaa nimelliskuormaa, on mahdollista, että jarrujärjestelmä täytyy kunnostaa: - vaihda vahingoittuneiden tai kuluneiden osien tilalle uudet, ja säilytä tähän kuuluva huoltosokumentaatio. - Määräaikaisten kunnossapidon ylittäviä töitä varten ole hyvä ja ota yhteyttä valtuutettuun huoltokeskukseen.
- Anna vain pätevän ammattihenkilön korjata sähkötyökalu.

8.3 Varaosatilaukset:

Varaosia tilatessasi anna seuraavat tiedot:

- Laitteen tyyppi
- Laitteen tuotenumero
- Laitteen tunnusnumero
- Tarvittavan varaosan varaosnumero.

Ajankohtaiset hinnat ja muut tiedot löydät osoitteesta www.isc-gmbh.info

9. Käytöstäpoisto ja uusiokäyttö

Laite on pakattu kuljetuspakkaukseen, jotta vältetään kuljetusvauriot. Tämä pakkaus on raaka-ainetta ja sitä voi siksi käyttää uudelleen tai sen voi toimittaa kierrätyksen kautta takaisin raaka-ainekiertoon. Laite ja sen varusteet on valmistettu eri materiaaleista, kuten esim. metallista ja muoveista. Vialliset laitteet eivät kuulu kotitalousjätteisiin. Laite tulee toimittaa asianmukaiseen keräyspisteeseen ammattitaitoista hävittämistä varten. Jos et tiedä, missä on tällainen keräyspiste, tiedustele asiaa kuntasi hallinnosta.

10. Säilytys

Säilytä laite ja sen varusteet valolta, kosteudelta ja pakkaselta suojatussa tilassa poissa lasten ulottuvilta. Paras säilytyslämpötila on 5°C ja 30°C välillä. Säilytä sähkötyökalut alkuperäispakkauksissaan.



Koskee ainoastaan EU-maita

Älä heitä sähkötyökaluja kotitalousjätteisiin!

Euroopan direktiivin 2012/19/EY loppuunkäytetyistä sähkö- ja elektronisista laitteista ja sen kansalliseksi laiksi muuntamisen mukaan tulee käytetyt sähkötyökalut koota erikseen ja toimittaa ne ympäristöystävälliseen kierrätykseen.

Kierrätysvaihtoehto takaisinlähetykselle:

Sähkölaitteen omistaja on veloitettu laitteen palauttamisen vaihtoehtona vaikuttamaan siihen, että hänen luovuttamansa omaisuus hävitetään asianmukaisesti. Loppuun käytetty laite voidaan tätä varten luovuttaa myös keräyspisteeseen, joka suorittaa sen käytöstäpoiston kansallisten kierrätystalous- ja jätehuoltolakien tarkoittamalla tavalla. Tämä ei koske käytettyihin laitteisiin liitettyjä lisävarusteita ja apuvälineitä, joissa ei ole sähköosia.

Tuotodokumenttaation ja tuotteen mukana toimitettujen papereiden osittainenkin kopiointi tai muu monistaminen on sallittu ainoastaan iSC GmbH:n nimenomaisella luvalla.

Oikeus teknisiin muutoksiin pidätetään

Asiakaspalvelutiedot

Meillä on kaikissa takuutodistuksessa mainituissa maissa päteviä asiakaspalvelusta huolehtivia kumppaneita, joiden yhteystiedot löydät takuutodistuksesta. Heidän kautta voit saada kaikki asiakaspalvelut, kuten korjaukset, varaosien ja kulumaosien sekä tarvittavien käyttömateriaalien toimitukset.

Huomaa, että seuraaviin tämän tuotteen osiin kohdistuu käytöstä johtuvaa, luonnollista kulumista, ja että seuraavia osia tarvitaan käyttömateriaaleina.

Laji	Esimerkki
Kuluvat osat*	Teräsköysi, Koukku, Kääntörulla, Lisäkoukku
Käyttömateriaali / käyttöosat*	
Puuttuvat osat	

* ei välttämättä kuulu toimitukseen!

Puutteellisuuksien tai vikojen ilmetessä pyydämme ilmoittamaan virheestä verkossa sivustoon www.isc-gmbh.info. Ole hyvä ja anna vian tarkka kuvaus ja vastaa sen lisäksi joka tapauksessa seuraaviin kysymyksiin:

- Onko laite toiminut jo ainakin kerran, vai oliko se jo alusta lähtien viallinen?
- Havaitisiko jotain erikoista ennen vian ilmenemistä (oireita ennen vikaa)?
- Mikä mielestäsi on laitteessa vikana (pääasiallinen vika)?
Kuvaa tätä toimintavirhettä.

Takuutodistus

Arvoisa asiakas,
tuotteemme läpikäyvät erittäin tiukan laadunvalvontatarkastuksen. Mikäli tämä laite ei kuitenkaan toimi moitteettomasti, valitamme tapahtunutta suuresti ja pyydämme sinua kääntymään teknisen asiakaspalvelumme puoleen käyttäen tässä takuukortissa annettua osoitetta. Selvitämme asian mielellämme myös puhelimitse allaolevan palvelunumeron kautta. Takuuvaateiden esittämistä koskevat seuraavat määräykset:

1. Nämä takuuehdot koskevat ainoastaan kuluttajia, ts. luonnollisia henkilöitä, jotka eivät käytä tätä tuotetta sen enempää pienteollisessa kuin muussakaan itsenäisessä ammatinharjoituksessa. Nämä takuuehdot säätelevät täydentäviä takuusuorituksia, jotka allamainittu valmistaja lupaa uusien laitteidensa ostajille lakimääräisen takuun lisäksi. Ne eivät vaikuta lakimääräisiin takuusuoritusvaateisiin millään tavalla. Takuumme on sinulle maksuton.
2. Takuusuoritus kattaa ainoastaan sellaiset hankkimasi allamainitun valmistajan uuden laitteen puutteellisuudet, jotka todistettavasti aiheutuvat materiaali- tai valmistusvirheistä, ja se on rajattu valintamme mukaan ainoastaan näiden laitteen vikojen korjaamiseen tai laitteen korvaamiseen uudella.
Ole hyvä ja ota huomioon, että laitteitamme ei ole suunniteltu käytettäväksi pienteollisuus-, käsityöläis- tai ammattitarkoituksiin. Takuusopimusta ei siksi synny, jos laitetta on takuun kestoaikana käytetty pienteollisuus-, käsityöläis- tai teollisuustyöpaikoilla tai siihen on kohdistunut näihin verrattavissa oleva rasitus.
3. Antamamme takuu ei kata näitä vaurioita:
 - laitteessa esiintyneet vauriot, jotka aiheutuvat asennusohjeen noudattamatta jättämisestä tai asi- antuntemattomasta asennuksesta, käyttöohjeen noudattamatta jättämisestä (kuten esim. liitäntä väärrään verkkojännitteeseen tai virtalajiin) tai huolto- ja turvallisuusmääräysten laiminlyönnistä tai laitteen altistamista epänormaaleille ympäristöolosuhteille tai puutteellisesta hoidosta ja huollosta.
 - laitteessa esiintyneet vauriot, jotka aiheutuvat määräysten vastaisesta tai virheellisestä käytöstä (esim. laitteen yliormitus tai hyväksymättömien liitostyökalujen tai varusteiden käyttö), vieraiden esineiden tunkeutumisesta laitteeseen (esim. hiekka, kivet tai pöly, kuljetusvauriot), väkivoiman käytöstä tai ulkopuolisista tekijöistä (esim. putoamisesta aiheutuneet vahingot).
 - laitteessa tai sen osissa esiintyneet vauriot, jotka aiheutuvat käytöstä johtuvasta, tavanomaisesta tai muuten tavallisesta kulumisesta.
4. Takuuajan kesto on 24 kuukautta ja se alkaa laitteen ostopäivästä. Takuuvaateet tulee esittää ennen takuuajan päättymistä kahden viikon kuluessa siitä, kun olet havainnut vian. Takuuvaateiden esittäminen takuuajan päätyttyä ei ole mahdollista. Laitteen korjaus tai vaihto ei johda takuuajan pitenemiseen tai laitteen tai siihen mahdollisesti asennettujen varaosien takuuajan alkamiseen uudelleen alusta. Tämä koskee myös paikan päällä suoritettuja palveluja.
5. Viallista laitetta koskevat takuuvaateet tulee esittää osoitteella: www.isc-gmbh.info. Pidä uuden laitteesi ostosite tai muu ostonäyttö valmiina. Ilman vastaavia tositteita tai tyyppikilpeä meille lähetettyjen laitteiden osalta takuuvaateet on suljettu pois, koska mahdollisuudet laitteen tunnistamiseen puuttuvat. Mikäli takuumme kattaa laitteen vian, asiakkaalle toimitetaan korjattu tai uusi laite viipy- mättä.

Tietysti korjaamme mielellämme korvausta vastaan myös sellaiset laitteiden viat, jotka eivät kuulu tai eivät enää kuulu takuumme piiriin. Lähetä tätä varten laite teknisen asiakaspalvelumme osoitteeseen.

Kuluvien osien, käyttöosien ja puuttuvien osien suhteen viittaamme tämän takuun rajoituksiin, jotka on selostettu tämän käyttöohjeen asiakaspalvelutiedoissa.

Опасность!

При использовании устройств необходимо соблюдать определенные правила техники безопасности для того, чтобы избежать травм и предотвратить ущерб. Поэтому внимательно прочитайте настоящее руководство по эксплуатации / указания по технике безопасности полностью. Храните их в надежном месте для того, чтобы иметь необходимую информацию, когда она понадобится. Если Вы даете устройство другим для пользования, то приложите к нему это руководство по эксплуатации / указания по технике безопасности. Мы не несем никакой ответственности за травмы и ущерб, которые были получены или причинены в результате несоблюдения указаний этого руководства и указаний по технике безопасности.

1. Указания по технике безопасности

Опасность!**Прочитайте все указания по технике безопасности и технические требования.**

При невыполнении указаний по технике безопасности и технических требований возможно получение удара током, возникновение пожара и/или получение серьезных травм. **Храните все указания по технике безопасности и технические требования для того, чтобы было возможно воспользоваться ими в будущем.**

1. Постоянно контролируйте соответствие напряжения сети напряжению, указанному на фирменной табличке. Если напряжение сети не подходит для устройства, это может привести к неправильной работе машины и травмированию людей.
2. Источник электропитания должен быть заземлен и оснащен автоматом защиты от тока утечки.
3. Запрещено поднимать грузы, вес которых превышает номинальную нагрузку.
4. Используйте устройство только для предусмотренной цели. Никогда не поднимайте людей при помощи канатной тали.

5. Не тяните за кабель для извлечения штекера. Защитите кабель от жары, контакта с маслом и острыми кромками.
6. Никогда не пытайтесь поднимать зафиксированные или заблокированные грузы.
7. Извлекайте штекер из розетки электросети, если канатная таль не используется.
8. Не подпускайте к машине детей и других неуполномоченных лиц.
9. Запрещено поднимать грузы боком или с одной стороны. Избегайте раскачивания груза.
10. Удостоверьтесь, что крюк движется в направлении, указанном на выключателе.
11. Регулярно проверяйте канатную таль на наличие повреждений. Выключатель должен быть в хорошем состоянии.
12. Поручайте выполнение ремонтных работ и работ по техническому обслуживанию только специалисту-электрику в авторизованных специализированных мастерских. Ремонт разрешается осуществлять только специалисту-электрику, в противном случае пользователь может получить травмы.
13. Избегайте быстрого включения и выключения (шаговый режим).
14. Всегда соблюдайте осторожность при работе с канатной талью.
15. Не стойте и не работайте под подвешенным грузом.

2. Состав устройства и состав упаковки

2.1 Состав устройства (рисунки 1/2)

1. Крепежная скоба
2. Крепежное отверстие для крюка
3. Барабан
4. Рычаг для максимальной длины каната
5. Рычаг автоматического стопорного механизма
6. Стальной канат
7. Груз отключения
8. Крюк
9. Аварийный выключатель
10. Кнопка
11. Дистанционное управление
12. Кабель питания
13. Управляющая линия
14. Двигатель

15. Направляющий ролик
16. Дополнительный крюк
17. Канат для дистанционного обслуживания

2.2 Состав комплекта устройства

Проверьте комплектность изделия на основании описанного объема поставки. При обнаружении недостатка компонентов обратитесь в наш сервисный центр или магазин, в котором Вы приобрели устройство, не позднее чем в течение 5-ти рабочих дней после приобретения изделия, предъявив действительную квитанцию о покупке. Обратите внимание на таблицу с указанием гарантийных сроков в документе с информацией о сервисном обслуживании.

- Откройте упаковку и выньте осторожно из упаковки устройство.
- Удалите упаковочный материал, а также приспособления защиты устройства при упаковывании и транспортировке (при наличии).
- Проверьте комплектность устройства.
- Проверьте устройство и принадлежность на наличие возникших при транспортировке повреждений.
- Сохраняйте упаковку по возможности до истечения срока гарантийных обязательств.

Опасность!

Устройство и упаковка не являются детскими игрушками! Запрещено детям играть с пластиковыми панелями, пленками и мелкими деталями! Опасность заключается в том, что они могут проглотить или погнубить от удушья!

- Оригинальное руководство по эксплуатации

3. Использование в соответствии с назначением

Канатная таль служит для подъема и опускания грузов в закрытых помещениях в соответствии с мощностью устройства.

Разрешается использовать устройство только в соответствии с его назначением. Любое другое, отличающееся от этого использование считается не соответствующим назначению. За все возникшие в

результате такого использования ущерб или травмы любого вида несет ответственность пользователь и работающий с устройством, а не его изготовитель.

Учтите, что конструкция наших устройств не предназначена для использования их в промышленной, ремесленной или индустриальной области. Мы не несем никакой ответственности по гарантийным обязательствам при использовании устройства в промышленной, ремесленной или индустриальной области, а также в подобной деятельности.

4. Технические данные

Напряжение (В)	230 В ~ 50 Гц
Номинальный ток (А)	2,18
Потребляемая мощность (Вт)	500
Режим работы	S3 20 % 10 минут
Номинальная нагрузка (кг)	125 / 250
Высота подъема (м)	11,5 / 5,7
Номинальная скорость (м/мин)	8 / 4
Диаметр стального каната (мм)	3,18
Прочность стального каната на разрыв (Н/мм ²)	1870
Класс изоляции	В
Класс защиты	IP54
Класс привода	M1
Масса нетто (кг)	10,5

Режим работы S3 - 20% - 10 минут:
S3 = повторно-кратковременный режим работы без влияния процесса запуска. Это означает, что во временном промежутке 10 минут максимальная продолжительность рабочего режима должна составлять 20% (2 минут).

Сведите образование шумов и вибрации к минимуму!

- Используйте только безукоризненно работающие устройства.
- Регулярно проводите техническое обслуживание и очистку устройства.
- При работе учитывайте особенности Вашего устройства.
- Не подвергайте устройство перегрузке.
- При необходимости дайте проверить устройство специалистам.

- Отключайте устройство, если вы его не используете.
- Используйте перчатки.

5. Перед вводом в эксплуатацию

Убедитесь перед подключением, что данные на типовой табличке соответствуют параметрам сети.

Предупреждение!

Всегда вынимайте штекер из розетки прежде, чем осуществлять настройки устройства.

- Канатная таль не подходит для транспортировки горячих и/или расплавленных материалов, кроме того, канатная таль не предназначена для использования при низких температурах и в агрессивной среде.
- Механическая группа M1.
- Срок службы канатной тали составляет примерно 8000 циклов (за исключением быстроизнашивающихся деталей). После 8000 циклов необходимо проверить и отремонтировать все механические детали тали.
- Перед использованием канатной тали следует прочесть и понять руководство по эксплуатации.
- Удостоверьтесь в том, что оператор знает, как функционирует и эксплуатируется машина.
- Пользователь должен всегда действовать в соответствии с руководством по эксплуатации.
- Таль не предназначена для длительного режима работы. Предусмотренным режимом работы является повторно-кратковременный режим работы без влияния процесса запуска.
- Номинальная мощность машины не меняется в зависимости от положения груза.

5.1 Распаковка

После вскрытия упаковки проверьте раму, стальной канат, крюки и электрический контрольный механизм на наличие возможных повреждений при транспортировке.

5.2 Монтаж (рис. 5)

Канатная таль оснащена 2-мя крепежными скобами (1), при помощи которых ее необходимо закрепить на квадратной трубе. Размеры кронштейна должны соответствовать размеру крепежной скобы (1). Кронштейн должен выдерживать нагрузку вдвое больше номинальной нагрузки. Мы рекомендуем связаться с квалифицированным техником. Все винты должны быть правильно затянуты. Перед вводом в эксплуатацию квалифицированный техник должен проверить анкерное крепление кронштейна.

5.3 Использование в качестве полиспаста (рис. 6-9)

Канатная таль оборудована направляющим роликом (15) и дополнительным крюком (16). При правильном использовании при помощи канатной тали можно поднимать двойной груз. Смонтируйте направляющий ролик (15) и дополнительный крюк (16), как показано на рис. 6-8. Зафиксированный крюк (8) необходимо продеть в крепежное отверстие (2) (рис. 9). После этого груз поднимается при помощи двух стальных тросов. Тем самым посредством канатной тали можно поднимать двойной груз.

6. Обращение с устройством

Опасность!

6.1 Указания касательно эксплуатации

1. Перед первым использованием удалите клейкую ленту с барабана (3).
2. Значение эмиссии шума в месте нахождения лица, эксплуатирующего устройство, по шкале A составляет менее 75 дБ.
3. Питающее напряжение: 230 В ± 10 %, 50 Гц ± 1 %.
4. Эксплуатируйте канатную таль при температуре окружающей среды от 0 °С до 40 °С и относительной влажности воздуха менее 85 %. Высота над уровнем моря: макс. 1000 м.
5. Температура транспортировки и хранения составляет от -25 °С до 55 °С. Максимально допустимая температура не должна превышать 70 °С.
6. Пользователь должен поднимать груз

с пола с минимальной возможной скоростью. Канат должен быть натянут во время подъема груза.

7. Двигатель (14) канатной тали оборудован термореле. Поэтому во время эксплуатации канатной тали двигатель (14) может останавливаться. Он снова запускается автоматически после остывания.
8. Электрическая канатная таль не имеет ограничителя номинальной мощности. Поэтому не пытайтесь поднять груз, если устройство защиты от перегрева ограничивает эксплуатацию. В таком случае нагрузка превышает номинальную мощность канатной тяги.
9. Не оставляйте подвешенные грузы без присмотра, не приняв соответствующие меры безопасности.
10. Оборудуйте устройство предохранителем 10 А или автоматом защиты от тока утечки 10 mA для защиты электрической цепи.
11. Не используйте рычаги (4/5) в качестве обычного стопорного приспособления. Они предназначены для использования в качестве стопорного приспособления только в аварийной ситуации.
12. Перед тем как приступить к работе, удостоверьтесь, что стальной канат (6) правильно намотан на барабан (3) и расстояние между витками меньше диаметра стального каната (рис. 3).
13. Удостоверьтесь в том, что груз надлежащим образом закреплен на крюке (8) или – при использовании в качестве полиспаста – на дополнительном крюке (16). Всегда соблюдайте дистанцию до груза и стального каната (6).

6.2 Эксплуатация (рис. 11)

- Проверьте, не нажат ли аварийный выключатель (9). Поверните красный выключатель по часовой стрелке для разблокировки.
- Нажмите кнопку ▲ (10) для подъема груза.
- Нажмите кнопку ▼ (10) для опускания груза.
- Рычаг автоматического стопорного механизма (5): если достигнута максимальная высота подъема, груз отключения (7) переключает рычаг (5) вверх. Посредством этого активируется конечный выключатель и груз больше нельзя поднимать.
- Рычаг для максимальной длины каната

(4): если груз достиг самого нижнего положения, активируется конечный выключатель, который не позволяет продолжить опускание груза. Этот конечный выключатель также может применяться для предотвращения использования канатной тали с неправильным направлением движения (крюк движется в направлении, противоположном направлению, указанному на выключателе).

- При нажатии аварийного выключателя (9) канатная таль останавливается.
- В аварийной ситуации незамедлительно активируйте аварийный выключатель (9) для останова канатной тали. Работа с канатной талью невозможна, если активирован аварийный выключатель.

7. Замена кабеля питания электросети

Опасность!

Если будет поврежден кабель питания от электросети этого устройства, то его должен заменить изготовитель устройства, его служба сервиса или другое лицо с подобной квалификацией для того, чтобы избежать опасностей.

8. Очистка, техобслуживание и заказ запасных деталей

Опасность!

Перед всеми работами по очистке необходимо вынуть штекер из розетки электросети.

8.1 Очистка

- Содержите защитные приспособления, вентиляционные щели и корпус двигателя свободными насколько это возможно от пыли и грязи. Протрите устройство чистой ветошью или продуйте сжатым воздухом под низким давлением.
- Мы рекомендуем очищать устройство сразу после каждого использования.
- Регулярно очищайте устройство влажной ветошью с небольшим количеством жидкого мыла. Не используйте средства для очистки или растворы; они могут повредить пластмассовые части устройства. Следите за тем, чтобы вода не

попала вовнутрь устройства. Попадание воды в электрическое устройство повышает опасность получения удара током.

8.2 Техническое обслуживание

Опасность! Всегда необходимо удостовериться в том, что машина не соединена с электросетью во время ухода за ней.

- Далее: один цикл соответствует одному подъему и опусканию груза. Периодическая проверка соответствует проверке через 100 циклов.
- Периодически проверяйте правильность функционирования конечных выключателей канатной тали. Проверка выполняется следующим образом: когда канат достигает максимальной высоты подъема, активируется рычаг автоматического стопорного механизма (5). Двигатель (14) должен остановиться. (Проверка без груза). Если стальной канат (6) максимально размотан, активируется рычаг для максимальной длины каната (4). Двигатель (14) должен остановиться.
- Периодически проверяйте кабель питания (12) и управляющую линию (13).
- Стальной канат (6) и направляющий ролик (15) необходимо смазывать каждые 200 циклов.
- Каждые 30 циклов контролируйте в соответствии с рис. 4 хорошее состояние всего стального каната (6). Если он поврежден, его следует заменить стальным канатом согласно техническим характеристикам.
- Каждые 1000 циклов проверяйте, хорошо ли затянуты винты крепежных скоб (1) и направляющего ролика (15).
- Каждые 1000 циклов проверяйте хорошее состояние крюков (8/16) и направляющего ролика (15).
- Регулярно смазывайте канат, цепь, привод, подшипники и крючки.
- Через каждую 1000 циклов проверяйте быстроизнашивающиеся детали: канат, цепь, крючки, ленты и тормозные накладки.
- Перед каждым использованием канатной тяги проверяйте безупречное рабочее состояние аварийного выключателя (9) и кнопок (10).
- Каждые 1000 циклов проверяйте

тормозную систему. Если двигатель (14) издает необычные шумы или не может поднять груз, соответствующий номинальной нагрузке, возможно, требуется ремонт тормозной системы:

- замените поврежденные или изношенные детали, соблюдайте указания в соответствующей документации по техническому обслуживанию;
- для выполнения внеплановых ремонтных работ обращайтесь в авторизованный сервисный центр.

- Ремонтировать электроинструмент должны только квалифицированные специалисты.

8.4 Заказ запасных деталей:

При заказе запасных деталей необходимо указать следующие данные;

- Тип устройства
- Номер артикула устройства
- Идентификационный номер устройства
- Номер необходимой запасной детали

Актуальные цены и информация находятся на странице www.isc-gmbh.info

9. Утилизация и вторичное использование

Устройство поставляется в упаковке для предотвращения повреждений при транспортировке. Эта упаковка является сырьем и поэтому может быть использована вновь или направлена на повторную переработку сырья. Устройство и его принадлежности изготовлены из различных материалов, например, металла и пластмасс. Не выбрасывайте дефектные устройства вместе с бытовыми отходами. Для правильной утилизации устройство необходимо сдать в подходящий пункт приема. Если Вы не знаете, где находится пункт приема, уточните это в органах коммунального управления.

10. Хранение

Храните устройство и его принадлежности в темном, сухом и неподверженном воздействию мороза, а также недоступном для детей месте. Оптимальная температура хранения находится между 5 °С и 30 °С. Храните электроинструмент в оригинальной упаковке.



Только для стран ЕС

Запрещено выбрасывать электроинструмент в обычный домашний мусор.

Согласно европейской директиве 2012/19/EG об использованных электрических и электронных устройствах и реализации в правовой системе соответствующей страны необходимо использованный электрический инструмент утилизировать отдельно и направлять на вторичную переработку для охраны окружающей среды.

Вторичная переработка - альтернатива обязательной отсылке устройства назад изготовителю: Владелец электрического устройства в случае избавления от собственности обязан, в качестве альтернативы отсылки назад изготовителю, содействовать надлежащей утилизации. Пришедшее в негодность устройство может быть передано в приемный пункт, который осуществит ликвидацию в соответствии с законом страны о цикличном производстве и обращении с мусором. Это не относится к приложенным к пришедшему в негодность оборудованию дополнительным устройствам и вспомогательным средствам, не содержащим электрические части.

Перепечатывание или прочие виды размножения документации и сопроводительных листов продукции фирмы, полностью или частично, разрешено производить только с однозначного разрешения ISC GmbH.

Сохраняется право на технические изменения

Информация о сервисном обслуживании

Во всех странах, указанных в гарантийном свидетельстве, у нас имеются компетентные сервисные партнеры, контактные данные которых Вы найдете в гарантийном свидетельстве. Они всегда в Вашем распоряжении для решения любых вопросов, связанных с обслуживанием, например, для ремонта, поставки запчастей и быстроизнашивающихся деталей, а также приобретения расходных материалов.

Следует обратить внимание на то, что в этом изделии следующие детали подвержены естественному износу или износу в связи с эксплуатацией / следующие детали требуются в качестве расходных материалов.

Категория	Пример
Быстроизнашивающиеся детали*	Стальной канат, Крюк, Направляющий ролик, Дополнительный крюк
Расходный материал/расходные части*	
Недостающие компоненты	

* Не обязательно входят в объем поставки!

При обнаружении дефектов или неисправностей мы просим Вас заявить о таком случае в сети Интернет на сайте www.isc-gmbh.info. Обратите внимание на точное описание неисправности и в любом случае ответьте на следующие вопросы:

- Устройство уже работало или оно было неисправным с самого начала?
- Вам бросилось что-либо в глаза перед возникновением неисправности (признак перед неисправностью)?
- Какую неисправность имеет устройство, по Вашему мнению (основной признак)? Опишите эту неисправность.

Гарантийное свидетельство

Уважаемая покупательница, уважаемый покупатель, наши продукты проходят тщательнейший контроль качества. Если это устройство все же не будет функционировать безупречно, мы просим Вас обратиться в наш сервисный отдел по адресу, указанному в этом гарантийном талоне. Мы также охотно ответим на Ваши вопросы по телефону, номер которого приведен ниже. При предъявлении гарантийных требований действуют следующие условия.

1. Настоящие правила гарантии действуют исключительно в отношении пользователей, т.е. физических лиц, которые не намереваются использовать настоящее изделие в рамках своей профессиональной или другой самостоятельной деятельности. Настоящие правила гарантии регулируют дополнительные условия оказания гарантийных услуг, которые нижеупомянутый производитель обеспечивает покупателям своих новых устройств в дополнение к условиям гарантии в соответствии с законом. Эти гарантийные обязательства не затрагивают Ваши законные гарантийные требования. Наши гарантийные услуги для Вас бесплатны.
2. Гарантийные услуги распространяются только на дефекты нового устройства нижеупомянутого производителя, которое вы приобрели, связанные с недостатком материала или производственным браком, и ограничиваются по нашему выбору устранением таких дефектов устройства или заменой устройства. Учтите, что наши устройства не предназначены для использования в промышленных целях, в ремесленном производстве и на профессиональной основе. Поэтому гарантийный договор считается недействительным, если устройство использовалось в течение гарантийного срока на кустарных, промышленных предприятиях или в ремесленном производстве, а также подвергалось сопоставимой нагрузке.
3. Наша гарантия не распространяется на:
 - повреждения устройства, возникшие в результате несоблюдения руководства по монтажу или неправильного монтажа, несоблюдения руководства по эксплуатации (например, при подключении к сети с неправильным напряжением или родом тока), несоблюдения требований касательно технического обслуживания и требований техники безопасности, воздействия на устройство аномальных условий окружающей среды или недостаточного ухода и технического обслуживания;
 - повреждения устройства, возникшие в результате неправильного или ненадлежащего использования (например, перегрузка устройства или применение не допущенных к использованию насадок или принадлежностей), попадания в устройство посторонних предметов (например, песка, камней или пыли, повреждения при транспортировке), применения силы или внешних воздействий (например, повреждения при падении);
 - повреждения устройства или частей устройства, связанные с износом в связи с эксплуатацией, обычным или другим естественным износом.
4. Гарантийный срок составляет 24 месяца, отсчет начинается со дня покупки устройства. Гарантийные права необходимо предъявлять до истечения срока гарантии в течении двух недель после того как будет обнаружена неисправность. Заявления на гарантийное обслуживание после истечения срока гарантии не принимаются. Ремонт или замена устройства не ведет к продлению гарантийного срока, также при оказании такой услуги отсчет нового гарантийного срока на устройство или возможно установленные детали не начинается заново. Это условие действует также при обращении в местный сервисный отдел.
5. Для предъявления гарантийных требований сообщите о неисправности устройства на сайте www.isc-gmbh.info. Приготовьте квитанцию о покупке или другие доказательства приобретения Вами нового устройства. Оказание гарантийных услуг применительно к устройствам, направленным на рассмотрение без соответствующих доказательств или фирменной таблички, исключается ввиду недостатка данных для идентификации таких устройств. Если наша гарантия распространяется на неисправность устройства, Вы немедленно получите отремонтированное или новое устройство.

Само собой разумеется, мы можем также устранить при оплате затрат неисправности устройства, которые не входят в объем гарантийных услуг или при истечении срока гарантии. Для этого Вам необходимо выслать устройство на адрес нашей службы сервиса.

Что касается быстроизнашивающихся, расходных деталей и недостающих компонентов, мы обращаем внимание на ограничения этой гарантии согласно информации о сервисном обслуживании настоящего руководства по эксплуатации.

Nevarnost!

Pri uporabi naprav je potrebno upoštevati nekaj varnostnih ukrepov, da bi preprečili poškodbe in materialno škodo. Zato skrbno preberite ta navodila za uporabo/varnostne napotke. Le-te dobro shranite tako, da boste imeli zmeraj pri roki potrebne informacije. Če bi napravo izročili drugim osebam, Vas prosimo, da jim izročite tudi ta navodila za uporabo/varnostne napotke. Ne prevzemamo nobene odgovornosti za nezgode ali škodo, ki bi nastale zaradi neupoštevanja teh navodil za uporabo in varnostnih napotkov.

1. Varnostni napotki**Nevarnost!****Preberite varnostne napotke in navodila.**

Neupoštevanje varnostnih napotkov in navodil ima lahko za posledico električni udar, požar in/ali hude poškodbe. **Shranite vse varnostne napotke in navodila za kasnejšo uporabo.**

1. Preverite, če se napetost električnega omrežja ustreza napetosti, ki je navedena na tipski tablici. V primeru, da napetost električnega omrežja ni ustrezna, lahko to vodi do nenormalnega delovanja stroja in povzroči telesne poškodbe.
2. Pri oskrbi z električnim tokom mora biti prisotna tudi ozemljitev, oskrba z električnim tokom pa mora biti opremljena tudi z zaščitnim stikalom proti okvarnemu toku.
3. Prepovedano je dvigovanje tovora, katerega teža je večja od navedene nazivne teže.
4. Napravo uporabljajte le v namen, za katerega je ta naprava predvidena. Z dvigalno napravo na vrv nikoli ne dvigujte ljudi.
5. Nikoli ne vlecite za kabel z namenom, da bi tako potegnili električni vtikač iz električne priključne vtičnice. Kabel varujte pred vročino, oljem in ostrimi robovi.
6. Nikoli ne poskušajte z napravo dvigniti utrjen ali blokiran tovor.
7. Ko dvigalna naprava ni v rabi, jo izklopite iz električnega omrežja tako, da električni vtikač potegnete iz električne omrežne vtičnice.
8. Otroke in ostale nepooblaščen osebe ne pustite v bližino naprave.
9. Tovor je prepovedano vleči bočno ali z ene strani. Preprečite nihanje tovora.
10. Prepričajte se, da se kavelj preemika v isti smeri, kot je to prikazano na upravljalnem stikalu.

11. Dvigalno napravo na vrv je potrebno v rednih časovnih intervalih pregledati glede poškodb. Upravljalno stikalo mora biti v dobrem stanju.
12. Popravila in vzdrževalna dela na napravi se naj izvajajo pri pooblaščenih servisih preko strokovnjaka za elektriko. Popravila lahko izvaja le strokovnjak za elektriko, ker lahko v drugačnem primeru uporabniku preti nevarnost, da pride do nezgode.
13. Izogibajte se hitremu vklopu in izklopu (impulzno krmiljenje).
14. Pri upravljanju z dvigalno napravo na vrv morate biti ves čas pozorni.
15. Pod dvignjenim tovorom ne smete stati ali delati.

2. Opis naprave na obseg dobave**2.1 Opis naprave (Slika 1/2)**

1. Pritrdilo
2. Luknja za pritrditev kavlja
3. Boben
4. Ročica za maksimalno dolžino vrvi
5. Ročica avtomatskega zavornega mehanizma
6. Jeklena vrv
7. Odklopna utež
8. Kavelj
9. Stikalo za izklop v sili
10. Tipka
11. Daljinsko upravljanje
12. Električni omrežni kabel
13. Kabel naprave za daljinsko upravljanje
14. Motor
15. Preusmerjevalni škripec
16. Dodatni kavelj
17. Vrv za daljinsko upravljanje

2.2 Obseg dobave

S pomočjo opisanega obsega dobave preverite, ali je artikel popoln. Če deli manjkajo, se najkasneje v 5 delovnih dnevih po nakupu izdelka obrnite na naš servisni center ali na prodajno mesto, kjer ste napravo kupili, in predložite račun. Upoštevajte preglednico garancijskih storitev ob koncu tega navodila.

- Odprite embalažo in previdno vzemite napravo iz embalaže.
- Odstranite embalažni material in embalažne in transportne varovalne priprave (če obstajajo).
- Preverite, če je obseg dobave popoln.
- Preverite morebitne poškodbe naprave in delov pribora, do katerih bi lahko prišlo med

transportom.

- Po možnosti shranite embalažo do poteka garancijskega roka.

Nevarnost!

Naprava in embalažni material nista igrača za otroke! Otroci se ne smejo igrati s plastičnimi vrečkami, folijo in malimi deli opreme! Obstaja nevarnost zadušitve in zaužitja takšnih delov materiala!

- Originalna navodila za uporabo

3. Predpisana namenska uporaba

Dvigalna naprava je namenjena za dvigovanje in spuščanje tovora v zaprtih prostorih. Tovor mora biti primeren glede na zmogljivost naprave.

Ta stroj se lahko uporablja le v skladu z njegovo namembnostjo. Vsaka druga uporaba šteje kot nenamenska nedovoljena uporaba. Za kakršnekoli poškodbe ali škodo, ki bi nastale zaradi nedovoljene uporabe, nosi odgovornost uporabnik/upravljalac in ne proizvajalec.

Prosimo, da upoštevate, da naše naprave niso bile konstruirane za namene uporabe v obrtništvu ali industriji. Ne prevzemamo nobene odgovornosti, če je bila naprava uporabljena v obrtništvu ali industriji ter v podobnih dejavnostih.

4. Tehnični podatki

Napetost (V)	230 V ~ 50 Hz
Nazivni tok (A)	2,18
Sprejem moči (W)	500
Način delovanja	S3 20% 10 min
Nazivna teža (kg)	125 / 250
Višina dviga (m)	11,5 / 5,7
Nazivna hitrost (m/min)	8 / 4
Premer jeklene vrvi (mm)	3,18
Natezna trdnost jeklene vrvi (N/mm ²).....	1870
Izolacijski razred	B
Zaščitni razred	IP 54
Razred pogonske naprave	M1
Neto teža (kg)	10,5

Delovanje v načinu S3 - 20% - 10 min:

S3 = V prekinjenem načinu obratovanja brez vpliva zagonskega postopka. To pomeni, da znaša v času 10 minut max. čas obratovanja naprave 20% (2 minut).

Omejite hrupnost in vibracije na minimum!

- Uporabljajte samo brezhibne naprave.
- Redno vzdržujte in čistite napravo.
- Vaš način dela prilagodite napravi.
- Ne preobremenjujte naprave.
- Po potrebi dajte napravo v preverjanje.
- Izključite napravo, ko je ne uporabljate.
- Uporabljajte rokavice.

5. Pred uporabo

Pred priklopom se prepričajte, če se podatki na tipski podatkovni tablici skladajo s podatki o električnem omrežju.

Opozorilo!

Zmeraj izvlecite električni priključni vtičak preden začnete izvajati nastavitve na skobljiču.

- Dvigalna naprava na vrv ni primerna za transport vroče in/ali staljene mase, nadalje pa dvigalna naprava ni predvidena za uporabo pri nizkih temperaturah in v agresivnem okolju.
- Mehanska skupina je M1.
- Amortizacijska doba dvigalne naprave na vrv je pribl. 8000 ciklov (razen deli, ki se hitro obrabijo). Ko dvigalna naprava odsluži 8000 ciklov, je potrebno mehanske dele pregledati in jih servisirati.
- Preden pričnete dvigalno napravo uporabljati, preberite navodila za uporabo.
- Prepričajte se, da bo uporabnik vedel kako stroj deluje in kako ga je potrebno uporabljati.
- Uporabnik mora stroj vedno uporabljati v skladu z navodili za uporabo.
- Dvigalna naprava ni namenjena za trajno uporabljanje. Način obratovanja: prekinjeno obratovanje brez vpliva zagonskega postopka.
- Nazivna moč stroja se ne spreminja s položajem obremenitve.

5.1 Razpakirati

Po tem, ko odprete embalažo, je potrebno pregledati okvir, jekleno vrv, kavelj in električni kontrolni mehanizem glede eventualnih poškodb zaradi transporta.

5.2 Montaža (Slika 5)

Dvigalna priprava je opremljena z 2 pritrdilnima ročajema (1), s katerima jo je potrebno pritrditi na štirikotno cev. Dimenzije previsnega nosilca se morajo skladati z velikostjo pritrdilnih ročajev (1) in nosilec mora zmožen nositi dvakratno nazivno breme. Priporočamo, da se obrnete na strokovno usposobljenega tehnika.

Vse vijake je potrebno pravilno priviti. Pred prvim zagonom pa naj kvalificirani tehnik preveri zasidranje previsnega nosilca.

5.3 Delo s pomočjo škripčevja (Slike 6 – 9)

Dvigalna naprava na vrv je opremljena s preusmerjevalnim škripcem (15) in z dodatnim kavljem (16). S pravilno uporabo lahko dvigalna naprava dvigne dvojni tovor.

Preusmerjevalni škripec (15) in dodaten kavelj (16) montirajte tako kot je to prikazano na slikah 6-8. Fiksno montiran kavelj (8) je potrebno obesiti v odprtino za pritrditev kavlja (2) (Slika 9).

Tovor se zdaj dviga s pomočjo dveh jeklenih vrvi, dvigalna naprava lahko tako dvigne dvojni tovor.

6. Uporaba

Nevarnost!

6.1 Navodila za delovanje

1. Pred prvo uporabo z bobna (3) odstranite lepilni trak.
2. Vrednost A-ovrednotenja hrupne emisije na urpavljalcu je nižja kot 75 dB.
3. Napetost oskrbe z električnim tokom: 230 V ± 10%, 50 Hz ± 1%.
4. Dvigalno napravo na vrv se uporablja pri temperaturah okolja med 0 °C in 40 °C in pri relativni vlažnosti pod 85%. Do nadmorske višine: maks. 1000 m.
5. Stroj se lahko transportira in skladišči pri temperaturah med -25 °C in 55 °C. Najvišja dopustna temperatura ne sme presežati 70 °C.
6. Uporabnik mora tovor s tal dvigniti z najmanjšo možno hitrostjo. Tik preden se tovor začne dvigovati, mora vrv biti napeta.
7. Motor (14) dvigalne naprave na vrv je opremljen s termostatskim stikalom. Zato lahko med

delovanjem pride do zaustavitve motorja (14), ta pa se avtomatsko ponovno zažene, ko se ohladi.

8. Električna dvigalna naprava na vrv ni opremljena z omejevalom nazivne moči. Zato Vas prosimo, da v primeru, ko zaščita proti pregrevanju omeji delovanje, tovora ne poskušajte dvigovati dalje. V tem primeru je obremenitev večja od nazivne moči dvigalne naprave na vrv.
9. Nobenega tovora ne smete pustiti viseti nenadzorovano brez, da bi zagotovili preventivne varnostne ukrepe.
10. Da bi zavarovali električni krog, je napravo potrebno zavarovati z 10 A varovalko ali z 10 mA varnostnim stikalom proti okvarnemu toku.
11. Ročico (4/5) ne uporabljajte kot rutinsko zavorno napravo. Ta služi le kot naprava za zaustavitev v skrajni sili.
12. Preden začnete z delom, se prepričajte, da je jeklena vrv (6) pravilno navita okoli bobna (3) in da je razmak med navoji manjši od premera jeklene vrvi (Slika 3).
13. Poskrbite, da bo tovor, na primer pri delovanju s škripci, pravilno zavarovan na kavlju (8) in na dodatnem kavlju (16), vedno pa poskrbite tudi za varnostno razdaljo do tovora in do jeklene vrvi (6).

6.2 Delovanje (Slika 11)

- Preverite, če je stikalo za izklop v sili (9) aktivirano. Da bi stikalo sprostiti, zavrtite rdeče zavorno stikalo v smeri urinega kazalca.
- Za dvigovanje tovora pritisnite na tipko ▲ (10).
- Za spuščanje tovora pritisnite na tipko ▼ (10).
- Ročica avtomatskega zavornega mehanizma (5): Ko je maksimalna dvizna višina dosežena, odklopna utež (7) pritisne ročico (5) navzgor. S tem se aktivira končno stikalo in tovora ni mogoče več dvigniti višje.
- Ročica za maksimalno dolžino vrvi (4): Ko tovor doseže najnižji možni položaj, se aktivira končno stikalo, ki onemogoča nadaljnje spuščanje tovora. To končno stikalo bi preprečilo tudi delovanje dvizne naprave v nepravilno smer (kavelj se premika v nasprotni smeri, kot je prikazana na konzoli za daljinsko upravljanje).
- Če se aktivira stikalo za izklop v sili (9), se dvigalna naprava zaustavi.
- V skrajnem primeru sile takoj pritisnite na stikalo za izklop v sili (9), da s tem zaustavite dvigalno napravo. V primeru aktiviranja stikala

za izklop v sili, je delo z dvigalno napravo onemogočeno.

7. Zamenjava električnega priključnega kabla

Nevarnost!

Če se električni priključni kabel te naprave poškoduje, ga mora zamenjati proizvajalec ali njegova servisna služba ali podobno strokovno usposobljena oseba, da bi preprečili ogrožanje varnosti.

8. Čiščenje, vzdrževanje in naročanje nadomestnih delov

Nevarnost!

Pred izvajanjem vsakega čistilnega dela izvalcite električni priključni kabel.

8.1 Čiščenje

- Zaščitno opremo, zračne reže in ohišje motorja vzdržujte kar se le da v stanju brez prisotnosti prahu in umazanije. Napravo obrišite s suho krpo ali s komprimiranim zrakom pod nizkim pritiskom.
- Priporočamo, da napravo očistite neposredno po vsakem končanem delu.
- Redno čistite napravo z vlažno krpo in nekaj milnice. Ne uporabljajte nobenih čistilnih ali razredčilnih sredstev; le-ta lahko poškodujejo plastične dele naprave. Pazite na to, da ne pride voda v notranjost naprave. Vstop vode v električno napravo povečuje tveganje električnega udara.

8.2 Vzdrževanje

Nevarnost! Vedno, ko na stroju opravljate vzdrževalna del, se prepričajte, da stroj ni priključen na električno omrežje.

- V nadaljevanju: En ciklus ustreza enemu premiku tovora v smeri gor in dol. Periodična kontrola pomeni kontrolo po 100 ciklih.
- Periodično kontrolirajte, če končno stikalo dvigalne naprave deluje pravilno. Kontrolo izvedete na naslednji način: Ko jeklena vrv doseže maksimalno dvižno višino, se aktivira ročica avtomatskega zavornega mehanizma (5). Motor (14) se zdaj mora zaustaviti. (kontrola izvedite brez tovora).
Ko se jeklena vrv (6) odvijje do konca, se aktivira ročica za maksimalno dolžino vrvi (4).

Motor (14) se zdaj mora zaustaviti.

- Periodično izvršite kontrolo električnega omrežnega kabla (12) in kabla naprave za daljinsko upravljanje (13).
- Vsakih 200 ciklov je potrebno namazati jekleno vrv (6) in preusmerjevalni škripec (15).
- Vsakih 30 ciklov se je potrebno prepričati (kot je prikazano na sliki 4), da je celotna jeklena vrv (6) v dobrem stanju. V primeru, da je poškodovana, jo je potrebno zamenjati z jekleno vrvjo, ki ima ustrezne tehnične podatke.
- Vsakih 1000 ciklov preverite, če so vijaki pritrdil (1) in preusmerjevalnega škripca (15) dobro priviti.
- Redno mažite vrv, verigo, menjalnik, ležaj in kavljje.
- Vsakih 1000 ciklov preverite obrabne dele, kot so: vrv, veriga, kavljji, trakovi in zavorne obloge.
- Vsakih 1000 ciklov preverite, če sta kavelj (8/16) in preusmerjevalni škripec (15) v dobrem stanju.
- Pred vsako uporabo dvigalne naprave preverite, če sta stikalo za izklop v sili (9) in pritisna tipka (10) v brezhibnem obratovalnem stanju.
- Vsakih 1000 ciklov preverite zavorni sistem. Če motor (14) ustvarja nenavaden hrup ali ne more dvigniti nazivne teže, je možno, da je potrebno servisirati zavorni sistem:
 - Zamenjajte poškodovane ali obrabljene dele in shranite servisno dokumentacijo, ki spada zraven.
 - Za nenačrtovana vzdrževalna dela se obrnite na pooblaščen servisni center.
- Električno orodje sme popravljati le usposobljeno osebje.

8.3 Naročanje nadomestnih delov:

Pri naročanju nadomestnih delov je potrebno navesti naslednje navedbe:

- Tip naprave
 - Art. številko naprave
 - Ident- številko naprave
 - Številka potrebnega nadomestnega dela
- Aktualne cene in informacije najdete na spletni strani www.isc-gmbh.info

9. Odstranjevanje in ponovna uporaba

Naprava se nahaja v embalaži, da ne bi prišlo do poškodb med transportom. Ta embalaža je surovina in s tem ponovno uporabna ali pa jo je možno reciklirati. Naprava in njen pribor sta izdelana iz različnih materialov kot npr. kovine in plastika. Okvarjene naprave ne sodijo med gospodinjske odpadke. Napravo odložite na ustreznem zbirališču, da bo pravilno odstranjena. Če ne poznate primernih zbirališč, se pozanimajte pri svoji občinski upravi.

10. Skladiščenje

Napravo in pribor za napravo skladiščite na temnem, suhem in pred mrazom zaščitenem in za otroke nedostopnem mestu. Optimalna skladiščna temperatura je med 5 in 30 °C. Električno orodje shranjujte v originalni embalaži.



Samo za dežele EU

Električnega orodja ne mečite med gospodinjske odpadke!

V skladu z evropsko smernico 2012/19/EG o starih električnih in elektronskih napravah in v skladu z izvajanjem nacionalne zakonodaje morate ločeno zbirati izrabljena električna orodja in jih predati v okoljsko varno ponovno predelavo.

Reciklažna alternativa za poziv za vračanje:

Lastnik električne naprave je alternativno zavezan, da namesto vračanja sodeluje pri strokovno ustreznem recikliranju v primeru predaje lastnine. Staro napravo se lahko v ta namen tudi prepusti na odvzemnem mestu, ki izvaja odstranjevanje v smislu nacionalne zakonodaje o odstranjevanju takšnih odpadkov. To se ne nanaša na starim napravam priložene dele pribora in opreme brez električnih komponent.

Ponatis ali kakršnokoli razmnoževanje dokumentacije in spremljajočih papirjev o proizvodu, tudi po izvlečkih, je dovoljeno samo z izrecnim soglasjem ISC GmbH.

Pridržana pravica do tehničnih sprememb

Servisne informacije

V vseh državah, ki so navedene v garancijski listini, sodelujemo s kompetentnimi servisnimi partnerji, katerih kontakti so razvidni iz garancijske listine. Na voljo so vam za vse potrebne servisne storitve, kot so popravila, oskrba z nadomestnimi in obrabnimi deli ali oskrba s potrošnimi materiali.

Upoštevajte, da so nekateri deli tega izdelka izpostavljeni naravni obrabi zaradi uporabe oz. da so nekateri deli potrošni material.

Kategorija	Primer
Obrabni deli*	Jeklena vrv, Kavelj, Preusmerjevalni škripec, Dodatni kavelj
Obrabni material/ obrabni deli*	
Manjkajoči deli	

* ni nujno, da je v obsegu dobave!

Pri pomanjkljivostih ali napakah vas prosimo, da napako prijavite na www.isc-gmbh.info. Napako kar najbolj natančno opišite in v vsakem primeru odgovorite na naslednja vprašanja:

Odgovorite na naslednja vprašanja:

- Je naprava nekoč delovala, ali je bila od vsega začetka okvarjena?
- Ste pred okvaro opazili kaj neobičajnega (simptom ali okvaro)?
- Kaj na napravi po vašem mnenju ne dela (glavni znak)?
Opišite to napačno delovanje.

Garancijska listina

Spoštovani uporabnik,

za naše izdelke izvajamo strogo končno kontrolo kakovosti. Če ta naprava kljub temu ne deluje brezhibno, to zelo obžalujemo in vas prosimo, da se obrnete na našo servisno službo na naslovu, ki je naveden na tej garancijski kartici. Z veseljem vam bomo svetovali tudi po telefonu na navedeni številki servisne službe. Za uveljavljanje garancijskih zahtevkov velja naslednje:

1. Ti garancijski pogoji so namenjeni izključno porabniku, tj. fizičnim osebam, ki tega izdelka ne bodo uporabljale za svojo obrt ali druge samostojne dejavnosti. Ti garancijski pogoji urejajo dodatne garancijske storitve, ki jih spodaj navedeni proizvajalec zagotavlja svojim kupcem novih naprav dodatno k zakonskemu jamstvu. Ta garancija ne vpliva na vaše zakonske garancijske zahtevke. Naše garancijske storitve so za vas brezplačne.
2. Garancijske storitve se nanašajo izključno na pomanjkljivosti na novih napravah zgoraj navedenega proizvajalca, ki ste jih kupili, in so posledica materialnih ali tovarniških napak, in ki jih po lastni presoji odpravimo na tej napravi ali napravo nadomestimo z drugo.
Prosimo, upoštevajte, da naše naprave niso bile zasnovane za uporabo v poklicu, obrti ali za poklicno uporabo. Garancijska pogodba tako ne nastane, če napravo v garancijskem obdobju uporabljate za v obrtnih, rokodelskih ali industrijskih obratih ali če je bila izpostavljena obremenitvam, ki so temu enakovredna.
3. Iz garancije so izvzeti:
 - Škoda na napravi, ki je nastala zaradi neupoštevanja navodil za montažo ali zaradi nestrokovne inštalacije, neupoštevanja navodil za uporabo (kot npr. s priključitvijo na napačno omrežno napetost ali vrsto toka), neupoštevanja navodil za vzdrževanje in varnostnih določil ali zaradi izpostavitve naprave nenormalnim okoljskim pogojem ali zaradi neustrezne nege in vzdrževanja.
 - Škoda na napravi, ki je nastala zaradi nenamenske ali nestrokovne uporabe (npr. zaradi preobremenitve naprave ali uporabe v orodjih ali opremi, za katera ni odobrena), vdor tujkov v napravo (npr. peska, kamnov ali prahu, poškodb pri transportu), uporabe sile ali zunanje sile (npr. poškodbe pri padcih).
 - Škode na napravi ali delih naprave, ki je nastala kot posledica uporabe oz. običajne ali drugačne obrabe.
4. Garancijsko obdobje traja 24 mesecev in se začne z datumom nakupa naprave. Garancijske zahtevke je treba uveljaviti pred potekom garancijskega obdobja v roku dveh tednov, ko opazite okvaro. Uveljavljanje garancijskih zahtevkov po poteku garancijskega obdobja je izključeno. Popravilo ali menjava naprave ne podaljša garancijskega obdobja, niti ne predstavlja začetka novega garancijskega obdobja za storitev, izvedeno na napravi ali za morebitne vgrajene nadomestne dele. To velja tudi pri servisih na kraju samem.
5. Za uveljavljanje vašega garancijskega zahtevka okvarjeno napravo prijavite na: www.isc-gmbh.info. Pripravite račun ali drugo dokazilo o vašem nakupu nove naprave. Naprave, poslane brez ustreznega dokazila ali tipske tablice, so izključene iz garancijskih storitev, saj jih ni možno uvrstiti. Če je okvara zajeta v naših garancijskih storitvah, boste takoj prejeli popravljeno ali novo napravo.

Seveda bomo proti plačilu z veseljem odpravili tudi okvare na napravi, ki v garancijski obseg ne sodijo ali ne sodijo več. Napravo nam pošljite na spodaj naveden naslov servisa.

Opozarjamo na omejitve v okviru te garancije za obrabne, potrošne in manjkajoče dele v skladu s servisnimi informacijami, opisanimi v teh navodilih za uporabo.

Veszély!

A készülékek használatánál, a sérülések és a károk megakadályozásának az érdekében be kell tartani egy pár biztonsági intézkedést. Ezért ezt a használati utasítást / biztonsági utasításokat gondosan átolvasni. Őrizze ezeket jól meg, azért hogy mindenkor a rendelkezésére álljanak az információk. Ha más személyeknek adná át a készüléket, akkor kérjük kézbesítse ki vele együtt ezt a használati utasítást / biztonsági utasításokat is. Nem vállalunk felelőséget olyan balesetekért vagy károkért, amelyek ennek az utasításnak és a biztonsági utasításoknak a figyelmen kívül hagyásából keletkeznek.

1. Biztonsági utasítások**Veszély!**

Olvason minden biztonsági utalást és utasítást el. A biztonsági utalások és utasítások betartásán belüli mulasztások következménye áramcsapás, tűz és/vagy nehéz sérülések lehetnek. **Őrizze meg a biztonsági utalásokat és utasításokat a jövőre nézve.**

1. Ellenőrizze mindig le, hogy a hálózati feszültség a típustáblán levő feszültségnek megfelelő e. Abban az esetben, ha nem megfelelő a hálózati feszültség, akkor ez a gép abnormális működéséhez és személysérülésekhez vezethet.
2. Az áramellátásnak földeléssel kell rendelkeznie és egy hibaáram védőkapcsolóval lebiztosítva lennie.
3. Tilos olyan terheknek az emelése, amelyek túllépik a névleges teher.
4. A készüléket csak az előrelátott célra használni. Ne emeljen sohasem személyeket a kötélemelővonóval.
5. Ne húzzon a kábelon a dugó kihúzására. Tartsa a kábelt hőstől, olajtól és éles szélektől távol.
6. Ne próbáljon sohasem feszes vagy blokkolt terheket megemelni.
7. Húzza ki a hálózati dugót, ha nincs használatban a kötélemelővonó.
8. Gyerkeket és más nem autorizált személyeket távol tartani a géptől.
9. Tilos terheket oldalvást vagy egy oldalról húzni. Kerülje el a teher lengését.
10. Biztosítsa, hogy a kampó ugyanabba az irányba mozog, mint ami a kezelőkapcsolón mutatva van.

11. Ellenőrizze rendszeresen le a kötélemelővonót sérülésekre. A kezelőkapcsolónak jó állapotban kell lennie.
12. A javítási és karbantartási munkákat csak egy feljogosított szakműhelyben, egy villamossági szakember által elvégeztetni. Javításokat csak egy villamossági szakember végezheti el, különben balesetek érhetik a használót.
13. Kerülje el a gyors be- és kikapcsolást (megérintésiüzem).
14. Legyen a kötélemelővonó kezelésénél mindig figyelmes.
15. Ne álljon vagy dolgozzon a felemelt teher alatt.

2. A készülék leírása és a szállítás terjedelme**2.1 A készülék leírása (képek 1/2)**

1. Felerősítési fül
2. Felerősítési lyuk a kampónak
3. Dob
4. Kar a maximális kötélhosszúsághoz
5. Az automatikus stopmechanizmus karja
6. Acélkötél
7. Lepakcsolótömeg
8. Kampó
9. Vész-ki-kapcsoló
10. Nyomótaszter
11. Távirányító
12. Hálózati kábel
13. Vezérlővezeték
14. Motor
15. Terelőgörgő
16. Pótkampó
17. Kötél a távvezérléshez

2.2 A szállítás terjedelme

Kérjük a leírt szállítási terjedelem alapján leellenőrizni a cikk teljességét. Hiányzó részek esetén forduljon a cikk vásárlása után legkésőbb 5 munkanapon belül egy érvényes vásárlási igazolás felmutatása mellett a szervízközponthoz vagy a eladóhelyhez, ahol vette a készüléket. Kérjük vegye ehhez figyelembe az utasítás végén a szervíz-információkban található szavatossági táblázatot.

- Nyissa ki a csomagolást és vegye ki óvatosan a készüléket a csomagolásból.
- Távolítsa el a csomagolási anyagot valamint a csomagolási- / és szállítási biztosítékot (ha létezik).
- Ellenőrizze le, hogy teljes a szállítás terjedelme.

me.

- Ellenőrizze le a készüléket és a tartozékrészeket szállítási károkra.
- Ha lehetséges, akkor őrizze meg a csomagolást a garanciaidő lejáratának a végéig.

Veszély!

A készülék és a csomagolási anyag nem gyerekjáték! Nem szabad a gyerekeknek a műanyagtasakkal, foliákkal és aprórészekkel játszaniuk! Fennáll a lenyelés és a megfulladás veszélye!

- Eredeti használati utasítás

3. Rendeltetészerű használat

A kötélemelővonó zárt termekben a készüléktelejesítményének megfelelő terhek emelésére és leeresztésére szolgál.

A készüléket csak rendeltetése szerint szabad használni. Ezt túlhaladó bármilyen használat, nem számít rendeltetészerűnek. Ebből adódó bármilyen kárért vagy bármilyen fajta sérülésért a használó ill. a kezelő felelős és nem a gyártó.

Kérjük vegye figyelembe, hogy a készülékeink rendeltetésük szerint nem az ipari, kézműipari vagy gyári használatra lettek konstruálva. Nem vállalunk szavatosságot, ha a készülék ipari, kézműipari vagy gyári üzemek területén valamint egyenértékű tevékenységek területén van használva.

4. Technikai adatok

Feszültség (V).....	230 V ~ 50 Hz
Névleges áram (A).....	2,18
Teljesítményfelvétel (W).....	500
Üzem mód.....	S3 20% 10 min
Névleges teher (kg).....	125 / 250
Emelőmagasság (m).....	11,5 / 5,7
Névleges sebesség (m/perc).....	8 / 4
Az acélkötél átmérője (mm).....	3,18
Az acélkötél húzószilárdsága (N/mm ²).....	1870
Izolációs osztály.....	B
Védőosztály.....	IP 54
Hajtóműosztály.....	M1
Nettó tömeg (kg).....	10,5

Üzem mód S3 - 20% - 10perc:

S3 = megszakításos üzem az indulási folyamat befolyása nélkül. Ez annyit jelent, hogy egy 10 perces időtartam alatt a max. üzemi idő 20% (2 perc).

Csökkentse le a zajkibocsátást és a vibrálást egy minimumra!

- Csak kifogástalan készülékeket használni.
- A készüléket rendszeresen karbantartani és megtisztítani.
- Illessze a munkamódját a készülékhez.
- Ne terhelje túl a készüléket.
- Hagyja adott esetben leellenőrizni a készüléket.
- Kapcsolja ki a készüléket, ha nem használja.
- Hordjon kesztyűket.

5. Beüzemeltetés előtt

Győződjön meg a rákapcsolás előtt arról, hogy a típustáblán megadott adatok megegyeznek a hálózati adatokkal.

Figyelmeztetés!

Húzza mindig ki a hálózati csatlakozót, mielőtt beállításokat végezne el a készüléken.

- A kötélemelővonó nem alkalmas forró vagy olvadt tömegek szállítására, továbbá a kötélemelővonó nem lett alacsony hőmérsékleteknél és agresszív környezetben belüli használatra előrelátva.
- A mechanikus csoport az M1.
- A kötélemelővonó használati tartama cca. 8000 ciklus (exkl. a gyorsan kopó részek).

Ha a vonó meghaladta a 8000 ciklust, akkor minden mechanikus részt le kell ellenőrizni és generáljavítást kell elvégezni rajtuk.

- Olvassa és értse meg a használati utasítást mielőtt használná a kötőemelővonót.
- Biztosítsa, hogy a kezelő személyzet tudja, hogy hogyan működik a gép és hogy hogyan kellene üzemeltetni.
- A használatnak mindig a használati utasítással megegyezően kellene tevékenykednie.
- Az emelővonó nem lett tartósüzemre előrelátva. Az üzemód: megszakításos üzem az indulási folyamat befolyása nélkül.
- A gép névleges teljesítménye variál a megterhelés helyzetével.

5.1 Kicsomagolni

A csomagolás kinyitása után ellenőrizze le a keretet, az acélkötelet, a kampót és az elektromos kontrollmechanizmust lehetséges szállítási károokra.

5.2 Összeszerelés (5-ös kép)

A kötőemelővonó 2 rögzítőfüllel (1) van felszerelve, amelyekkel egy négyszögű csőre kell felerősíteni. A kinyúlókar méreteinek meg kell egyeznie a rögzítőfüllel (1) nagyságával és a névleges teher kétszeresét kell tudnia hordani. Ajánljuk, hogy vegye fel a kapcsolatot egy kvalifikált technikussal.

Minden csavarnak helyesen meg kell húzva lennie. A beüzemeltetés előtt le kellene egy kvalifikált technikusknak ellenőriznie a kinyúlókar lerögzítését.

5.3 Emelő csigasorfunkció (képek 6-tól – 9-ig)

A kötőemelővonó egy terelőgörgővel (15) és egy kiegészítő kampóval (16) van felszerelve. Helyes használatnál a kötőemelővonó a dupla terhet tudja emelni.

A terelőgörgőt (15) és a pótkampót (16) a 6-tól – 8-ig levő képeken mutatottak szerint felszerelni. A feszesen felszerelt kampót (8) be kell akasztani a rögzítőlyukba (2) (9-es kép).

A teher most két acélkötél segítségével lesz megemelve, így a kötőemelővonó a duplat terhet tudja megemelni.

6. Kezelés

Veszély!

6.1 Utasítások az üzemhez

1. Az első használat előtt távolítsa el a ragasztószalagot a dobról (3).
2. Az A-értékelt zajemisszió értéke az üzemeltető helyén 75 dB-nél alacsonyabb.
3. Ellátófeszültség: 230V \pm 10%, 50Hz \pm 1%.
4. A kötőemelővonót 0°C és 40°C fok között, 85% alatti relatív nedvességű környezetben kell üzemeltetni. A tengerszint feletti magasság: max. 1000 m.
5. A szállításhoz és tároláshoz a hőmérsékletnek -25°C és 55°C között szabad lennie. A legnagyobb engedélyezett hőmérsékletnek nem szabad 70°C felett lennie.
6. A használatnak a teher a talajról a lehetséges legkisebb sebességgel kellene hogy megemelje. A kötélnak a teher megemelésénél feszítve kellene lennie.
7. A kötőemelővonó motorja (14) egy termosztátkapcsolóval van felszerelve. Ezért a kötőemelővonó üzemeltetése alatt lestoppolhat a motor (14), amely lehűlés után automatikusan ismét beindul.
8. Az elektromos kötőemelővonó nincs egy névleges teljesítményhatárolóval felszerelve. Ezért kérjük ne próbálja tovább megemelni a teher, ha a túlhevülés elleni védelem korlátozza az üzemet. Ebben az esetben túllépi a teher a kötőemelővonó névleges teljesítményét.
9. Ne hagyjon logó terheket, anélkül hogy megfelelő biztonsági intézkedéseket végezett volna el felügyelet nélkül.
10. Az áramkör biztosításához biztosítsa le a készüléket egy 10 A-os biztosítókkal vagy egy 10 mA-os hibaáram-védőkapcsolóval.
11. Ne használja a kart (4/5) rutin stopbrendezés-ként. Ez csak szükség esetén szolgál stopbrendezés-ként.
12. Mielőtt kezdene, biztosítsa hogy az acélkötél (6) helyesen fel van tekerve a dobra (3) és a csavarulatok közötti távolság kisebb az acélkötéltől (3-as kép).
13. Biztosítsa, hogy a rakomány a kampón (8) illetve a láncos csigasoros üzemnél a pótkampón (16) helyesen biztosítva van és tartson mindig távolságot a teherhez és az acélkötélhez (6).

6.2 Üzem (11-es kép)

- Ellenőrizze le, hogy a vész-ki-kapcsoló (9) nyomva van e. Fordítsa kireteszeléshez a piros stopkapcsolót az óramutató forgási irányába.
- A teher megemeléséhez nyomja meg a nyomótasztort ▲ (10).
- A teher leeresztéséhez nyomja meg a nyomótasztort ▼ (10).
- Az automatikus stopmechanizmus (5) karja: Ha elérte a maximális emelőmagasság, akkor a lekapcsolótömög (7) felnyomja a kart (5). Azáltal üzemeltetve lesz a végkapcsoló és nem lehet tovább felemelni a terhet.
- Kar a maximális kötélhosszúsághoz (4): Ha a teher elérte a lehető legalacsonyabb pozíciót, akkor egy végkapcsoló üzemeltetve lesz, amely lehetetlené teszi a teher további leeresztését. Ez a végkapcsoló úgyszintén megakadályozná a kötélemelővonónak a rossz irányba történő üzemét (a kámpó a kezelőkapcsolón mutatott iránnyal ellenkezően mozog).
- Ha üzemeltetve lesz a vész-ki-kapcsoló (9), akkor megáll a kötélemelővonó.
- Egy vész szükség esetén, a kötélemelővonó megállításához azonnal üzemeltetni a vész-ki-kapcsolót (9). A kötélemelővonó kezelése nem lehetséges, ha a vész-ki-kapcsoló üzemeltetve lett.

7. A hálózati csatlakozásvezeték kicserélése

Veszély!

Ha ennek a készüléknek a hálózatra csatlakoztató vezetéke megsérült, akkor ezt a gyártó vagy annak a vevőszolgáltatása, vagy egy hasonlóan szakképzett személy által ki kell cseréltetni, azért hogy elkerülje a veszélyeztetéseket.

8. Tisztítás, karbantartás és pótalkatrészmegrendelés

Veszély!

Tisztítási munkák előtt húzza ki a hálózati csatlakozót.

8.1 Tisztítás

- Tartsa a védőberendezéseket, szellőztető réseket és a gépházat annyira por- és piszokmentesen, amennyire csak lehet. Dörzsölje le a készüléket egy tiszta posztóval vagy pedig fújja ki alacsony nyomás alatt sűrített levegővel.
- Ajánljuk, hogy minden használat után azonnal kitisztítsa a készüléket.
- A készüléket rendszeresen egy nedves posztóval és egy kevés kenőszappannal megtisztítani. Ne használjon tisztító vagy oldó szereket; ezek megtámadhatják a készülék műanyagrészeit. Ügyeljen arra, hogy ne kerüljön víz a készülék belsejébe. A víz elektromos készülékbe való behatolása megnöveli az áramcsapás veszélyét.

8.2 Karbantartás

Veszély! Mindig biztosítani, hogy a gép ápolásánál a gép nincs összekötve az áramhálózat.

- Alábbi: Egy ciklus, egy tehernek a fel- és lefelé való mozgásának felel meg. A periodikus leellenőrzés, egy 100 ciklus utáni leellenőrzésnek felel meg.
- Ellenőrizze le periodikusan, hogy a kötélemelővonó végkapcsolója rendeltetésszerűen működik. A leellenőrzés a következő képpen történik: Ha a kötélmeghosszúság elérte a maximális emelőmagasságot, akkor üzemeltetve lesz az automatikus stopmechanizmus (5) karja. A motornak (14) most le kell stoppolnia. (teher nélkül leellenőrizni). Ha az acélkötél (6) annyira le van tekerve amennyire csak lehet, akkor üzemeltetve lesz a maximális kötélhosszúság (4) karja. A motornak (14) most le kell stoppolnia.
- Ellenőrizze periodikusan le a hálózati kábelt (12) és a vezérlővezetékét (13).
- Minden 200 ciklusnál meg kell kenni az acélkötélet (6) és a terelőgörgőt (15).
- Minden 30 ciklusnál a 4-es képnek megfelelően le kell ellenőrizni, hogy az egész acélkötél (6) jó állapotban van e. Ha károsut, akkor ki kell cserélni a technikai adtoknak megfelelő acélkötélel.

- Minden 1000 ciklusnál leellenőrizni, hogy a rögzítőfül (1) és a terelőgörgő (15) csavarjai jól megvannak e húzva.
- Minden 1000 ciklusnál leellenőrizni, hogy a kampók (8/16) és a terelőgörgő (15) jó állapotban van e.
- A kötelet, láncot, hajtóművet, csapágyat és a kampót rendszeresen kenni.
- Minden 1000 ciklus után leellenőrizni a gyorsan kopó részeket, mint a: Kötelet, láncot, kampót, szallagokat és a fékbevonatokat.
- A kötélemelővonó minden használata előtt leellenőrizni, hogy a vész-ki-kapcsoló (9) és a nyomótaszter (10) kifogástalan üzemiállapotban van e.
- Minden 1000 ciklusban leellenőrizni a fékszisztémát. Ha a motor (14) szokatlan zajokat bocsájtana ki vagy nem tudná megemelni a névleges teher, akkor lehetséges, hogy a fékszisztémán egy generáljavítást kell elvégezni:
 - Cserélje ki a károsult vagy elkopott részeket és őrizze meg a hozzátartozó karbantartási dokumentációt.
 - A terven kívüli gondozási munkákhoz kérjük forduljon egy feljogosított szervizközponthoz.
- Az elektromos szerszámát csak egy kvalifikált szakember által javíttatni.

8.3 A pótalkatrész megrendelése:

Pótalkatrész megrendésénél a következő adatokat kellene megadni:

- A készülék típusát
- A készülék cikk-számát
- A készülék ident- számát
- A szükséges pótalkatrész pótalkatrész számát

Aktuális árak és információk a www.isc-gmbh.info alatt találhatóak.

9. Megsemmisítés és újrahasznosítás

A szállítási károk megakadályozásához a készülék egy csomagolásban található. Ez a csomagolás nyersanyag és ezáltal ismét felhasználható vagy pedig visszavezethető a nyersanyag körforgáshoz. A készülék és annak a tartozékai különböző anyagokból állnak, mint például fémből és műanyagokból. Defektes készülékek nem tartoznak a házi hulladékok közé. Szakszerű megsemmisítéshez le kellene adni a készüléket egy megfelelő gyűjtőhelyen. Ha nem ismer gyűjtőhelyeket, akkor érdeklődjön utána a községi önkormányzatnál.

10. Tárolás

A készüléket és a készülék tartozékait egy sötét, száraz és fagymentes valamint gyerekek számára nem hozzáférhető helyen tárolni. Az optimális tárolási hőmérséklet 5 és 30 °C között van. Az elektromos szerszámot az eredeti csomagolásban őrizni.



Csak az EU-országoknak

Ne dobja az elektromos szerszámokat a háztartási hulladék közé!

Az elektromos és elektronikus-öregkészülékek 2012/19/EG európai irányvonala és a nemzeti jogba való átvétele szerint az elhasznált elektromos szerszámokat szétválasztva kell összegyűjteni és vissza kell vezetni egy környezetvédelemnek megfelelő újrafelhasználáshoz.

Recycling-alternatívák a visszaküldési felszólításhoz:

Az elektromos készülék tulajdonosa, a tulajdon feladása esetében köteles a visszaküldés helyett alternatív a szakszerű értékesítéssel kapcsolatban összedolgozni. Az öreg készüléket ehhez egy visszavevő helynek is át lehet hagyni, amely elvégzi a nemzeti körforgásipari- és hulladéktörvények értelmében levő megsemmisítést. Ez nem érinti az öreg készülékek mellékelt elektromos alkotórészek nélküli tartozékait és segítőeszközeit

A termékek dokumentációjának és a kisérőpapírjainak az utánnymtatása vagy egyéb sokszorosítása, kivonatosan is csak az iSC GmbH kihangsúlyozott beleegyezésével engedélyezett.

Technikai változtatások jogát fenntartva

Szervíz-információk

A garanciaokmányokban megnevezett minden országban kompetens szervíz-partnereket tartunk fenn, akik kontaktusi lehetőségét kérjük vegye ki a garanciaokmányból. Ezek minden szervíz-ügyben mint javítás, pótalkatrész- és gyorsan kopó rész-ellátás vagy a fogyóeszközök megrendelhetőségével kapcsolatban a rendelkezésére állnak.

Figyelembe kell venni, hogy ennél a terméknél a következő részek már használat szerinti vagy természetes kopásnak vannak alávetve ill. a következő részekre van mint fogyóeszközökre szükség.

Kategória	Példa
Gyorsan kopó részek*	Acélkötél, Kampó, Terelőgörgő, Pótkampó
Fogyóeszköz/ fogyórészek*	
Hiányzó részek	

* nincs okvetlenül a szállítás terjedelmében!

Hiányok vagy hibák esetén kérjük a hibaesetet a www.isc-gmbh.info alatt bejelenteni. Kérjük ügyeljen egy pontos hibaleírásra és felelje meg mindenesetre a következő kérdéseket:

- Működött már egyszer a készülék, vagy elejétől kezdve már defekt volt?
- Feltűnt Önnek a defekt fellépése előtt valami a készüléken (tünet a defekt előtt)?
- Az Ön véleménye szerint mi a készülék hibás működése (főtünet)?
Írja le ezt a hibás működést.

Garanciaokmány

Tisztelt Vevő,
termékeink szigorú minőségi ellenőrzés alá vannak vetve. Ha ez a készülék mégis egyszer nem működne kifogástalanul, akkor azt nagyon sajnáljuk és kérjük Önt forduljon a szervízszolgáltatásunkhoz amely ebben a garanciaokmányban megadott cím alatt található. Szívesen állunk a rendelkezésére telefonon is, az alul megadott szervízcím alatt. A garanciaigény érvényesítésével kapcsolatban a következő érvényes:

1. Ezek a garanciafeltételek csak kizárólagosan a fogyasztóknak szólnak, ez annyit jelent hogy természetes személyeknek, akik nem szánják ezt a terméket sem üzemszerű sem egyéb önálló tevékenységeik körén belül használni. Ezek a garanciafeltételek szabályozzák a kiegészítő garanciateljesítvényeket, amelyeket a lent megnevezett gyártó a vásárlóknak az új készülékeire ígér a törvényileg előírt garanciaszolgáltatáshoz kiegészítően. A jogi szavatossági igényei, nincsenek ez a garancia által érintve. A garanciateljesítvényünk az Ön számára díjmentes.
2. A garanciateljesítvény csak kizárólagosan az Ön által, a lent megnevezett gyártótól megvásárolt új készüléken felmerülő olyan hibákra terjed ki, amelyek bebizonyíthatóan egy anyaghibán vagy egy gyári hibán alapszanak és korlátozva van választásunk szerint, vagy ezeknek a hibáknak az elhárítására vagy a készülék kicserélésére.
Kérjük vegye figyelembe, hogy a készülékeink rendeltetésük szerint nem az ipari, kézműipari vagy szakmai használatra lettek konstruálva. Ezért a garanciaszerződés nem jön létre, ha a készülék a garancia ideje alatt kisipari, kézműipari vagy ipari üzemek területén lett használva vagy ha, egyenértékű igénybevételnek lett kitéve.
3. A szavatosságunk alól ki vannak véve:
 - olyan károk a készüléken, amelyek az összeszerelési utasítás figyelmen kívül hagyása vagy amelyek a nem szakszerű felszerelés, a használati utasítás figyelmen kívül hagyása (mint például egy rossz hálózati feszültségre vagy áramfajtára való rákapcsolás), vagy a karbantartási és biztonsági határozatok figyelmen kívül hagyása vagy a készüléknek egy nem normális környezeti feltételeknek történő kitétele vagy egy hiányos ápolás és karbantartás által keletkeztek.
 - károk a készüléken, amelyek egy rossz bánásmód vagy nem szakszerű használatok (mint például a készülék túlterhelése vagy nem engedélyezett betétszerszámok vagy tartozékok használata), idegen testeknek a készülékbe levő behatolása (mint például homok, kövek és por, szállítási károk), erőszak kifejtése vagy idegenkezűség (mint például leesés általi károk) által jöttek létre.
 - károk a készüléken vagy a készülék részein, amelyek a használatnak megfelelő, szokásos vagy egyéb természetes elkopásra vezethetőek vissza.
4. A garancia időtartama 24 hónap és a készülék vásárlási napjával kezdődik. Garanciaigényeket a garancia idő lejáratá előtt kell, két héten belül, a defekt felismerése után érvényesíteni. Ki van zárva a garanciaigények érvényesítése a garanciaidő letelte után. A készülék javítása vagy kicserélése nem hosszabbítja meg a szavatosság idejét, se nem indul ez a teljesítvény által egy új garanciaidő a készülékre vagy az esetleg beépített pótalkatrészekre. Ez egy helyszíni szervíz esetében is érvényes.
5. A garanciajogának az érvényesítéséhez kérjük jelentse be a defektes készüléket a következő cím alatt: www.isc-gmbh.info. Kérjük tartsa készenlétben az új készülék ön általi vásárlásának a bizonylatát vagy más igazolásait. Olyan készülékeket, amelyek megfelelő igazolás vagy típus tábla nélkül kerülnek beküldésre, azok hiányzó hozzárrendelési lehetőség miatt ki vannak zárva a garanciateljesítvény alól. Ha a készülék defektjére kiterjed a garanciateljesítvényünk, akkor azonnal visszakap egy megjavított vagy egy új készüléket.

Magától érthető, hogy a költségek megtérítése ellenében szívesen megjavítsuk azokat a készüléken levő defekteket, amelyek nem esnek a garancia terjedelme alá vagy amelyeket már nem érinti a garancia. Ehhez kérjük a készüléket a szervízcímünkre beküldeni.

Ennek a használati utasításnak a szervíz-információja szerint utalunk ennek a garanciának a gyorsan kopó részekkel, használati részekkel és hiányzó részekkel kapcsolatban fennálló fenntartásaira.

Pericol!

La utilizarea aparatelor trebuie respectate câteva măsuri de siguranță, pentru a evita accidentele și daunele. De aceea, citiți cu grijă instrucțiunile de utilizare/indicațiile de siguranță. Păstrați aceste materiale în bune condiții, pentru ca aceste informații să fie disponibile în orice moment. Dacă predați aparatul altor persoane, înmânați-le și aceste instrucțiuni de utilizare /indicații de siguranță. Nu ne asumăm nici o răspundere pentru accidente sau daune care rezultă din nerespectarea acestor instrucțiuni de utilizare și a indicațiilor de siguranță.

1. Indicații de siguranță**Pericol!**

Citiți indicațiile de siguranță și îndrumările. Nerespectarea indicațiilor de siguranță și a îndrumărilor poate avea ca urmare electrocutare, incendiu și/sau răniri grave. **Păstrați pentru viitor toate indicațiile de siguranță și îndrumările.**

1. Controlați întotdeauna dacă tensiunea din rețea corespunde cu tensiunea indicată pe plăcuța de identificare. Pentru cazul în care tensiunea din rețea nu este adecvată, acest lucru poate duce la funcționarea anormală a mașinii și la rănirea persoanelor.
2. Alimentarea cu energie electrică trebuie să fie legată la pământ și trebuie să fie asigurată cu un comutator de protecție împotriva curenților vagabonzi.
3. Este interzisă ridicarea sarcinilor care depășesc sarcina nominală a aparatului.
4. Utilizați aparatul numai în scopul indicat. Nu ridicați niciodată persoane cu mașina de ridicat cu cablu.
5. Nu trageți niciodată de cablu pentru a scoate ștecherul din priză. Mențineți cablul la distanță de căldură, ulei și muchii ascuțite.
6. Nu încercați niciodată să ridicați sarcini fixe sau blocate.
7. Scoateți ștecherul din priză atunci când mașina de ridicat cu cablu nu este utilizată.
8. Țineți copii și persoanele neautorizate la distanță față de utilaj.
9. Este interzisă tragerea laterală a sarcinilor, sau tragerea acestora dintr-o parte. Evitați oscilarea sarcinii.
10. Asigurați-vă că cârligul se mișcă în aceeași direcție cu cea indicată pe întrerupătorul de

comandă.

11. Controlați în mod regulat mașina de ridicare cu cablu pentru a nu prezenta deteriorări. Pulpitul de comandă trebuie să fie în stare bună.
12. Lucrările de reparații și întreținere trebuie efectuate numai de către electricieni calificați, în ateliere autorizate de specialitate. Reparațiile pot fi efectuate numai de către un electrician, în caz contrar pot rezulta accidente pentru exploatator.
13. Evitați pornirea și oprirea rapidă (regimul de funcționare cu viteză de tastare).
14. Fiți întotdeauna atenți la operarea mașinii de ridicat cu cablu.
15. Nu staționați și nu lucrați sub sarcina suspendată.

2. Descrierea aparatului și cuprinsul livrării**2.1 Descrierea aparatului (Fig. 1/2)**

1. Etrier de fixare
2. Ochet de fixare pentru cârlig
3. Tambur
4. Pârghie pentru lungimea maximă a cablului
5. Pârghie a mecanismului automat de oprire
6. Cablu de oțel
7. Greutate de deconectare
8. Cârlig
9. Comutator de oprire de urgență:
10. Buton
11. Telecomandă
12. Cablu de alimentare
13. Cablu de comandă
14. Motor
15. Rolă de ghidaj
16. Cârlig suplimentar
17. Cablu pentru telecomandă

2.2 Cuprinsul livrării

Vă rugăm să verificați integralitatea articolului în baza cuprinsului livrării descris. În cazul în care lipsesc piese, vă rugăm să vă adresați în interval de maxim 5 zile lucrătoare de la cumpărarea articolului la centrul nostru de service sau la magazinul la care ați achiziționat aparatul, prezentați în acest caz un bon de cumpărare valabil. Vă rugăm să țineți cont de tabelul de garanție cuprins în informațiile de service din capătul instrucțiunilor de utilizare.

- Deschideți ambalajul și scoateți aparatul cu grijă.
- Îndepărtați ambalajul, precum și siguranțele

- de ambalare și de transport (dacă există).
- Verificați dacă livrarea este completă.
- Controlați aparatul și accesoriile dacă nu prezintă pagube de transport.
- Păstrați ambalajul după posibilitate, până la expirarea duratei de garanție.

Pericol!

Aparatul și ambalajul nu sunt jucării pentru copii! Copiii le este interzis să se joace cu punși din material plastic, folii și piese mici! Există pericolul de înghițire și sufocare!

- Instrucțiuni de utilizare originale

3. Utilizarea conform scopului

Mașina de ridicat cu cablu este utilizată pentru ridicarea și coborârea sarcinilor în spații închise în funcție de randamentul utilajului.

Aparatul poate fi utilizat numai în conformitate cu scopul pentru care a fost creat. Orice utilizare care depășește acest domeniu este considerată neconformă. Pentru eventualele daune sau accidente de orice tip rezultate ca urmare a utilizării neconforme a aparatului răspunde utilizatorul/operatorul și nu producătorul.

Vă rugăm să țineți de asemenea cont de faptul că aparatele noastre nu sunt construite pentru utilizare în scopuri meșteșugărești sau industriale. Nu ne asumăm nicio răspundere pentru eventualele probleme survenite ca urmare a utilizării aparatului în întreprinderi lucrative, meșteșugărești sau industriale precum și în alte activități similare.

4. Date tehnice

Tensiune (V).....	230 V ~ 50 Hz
Intensitate nominală (A)	2,18
Putere (W)	500
Modul de funcționare	S3 20%:10 min
Sarcina nominală (kg)	125 / 250
Înălțime de ridicare (cârlig simplu/dublu) (m)	11,5 / 5,7
Viteză nominală (cârlig simplu/dublu) (m/min)	8 / 4
Diametrul cablului de oțel (mm)	3,18
Rezistența la tracțiune a cablului de oțel (N/mm ²).....	1870

Clasa de izolare	B
Clasa de protecție	IP 54
Clasa mecanismului de antrenare.....	M1
Greutatea nominală (kg)	10,5

Modul de funcționare S3 - 20% - 10 min:
S3 = regim de oprire fără influență asupra procesului de pornire. Aceasta înseamnă că într-un interval de 10 min timpul de funcționare este de maxim 20% (2,0 Min).

Limitați zgomotul și vibrațiile la un nivel minim.

- Utilizați numai aparate în stare ireproșabilă.
- Întrețineți și curățați aparatul cu regularitate.
- Adaptați modul dvs. de lucru aparatului.
- Nu suprasolicitați aparatul.
- Dacă este necesar, lăsați aparatul să fie verificat.
- Decuplați aparatul, atunci când acesta nu este utilizat.
- Purtați mănuși!

5. Înainte de punerea în funcțiune

Înainte de racordarea la rețeaua electrică asigurați-vă că datele de pe plăcuța de identificare a mașinii corespund cu cele ale rețelei.

Avertisment!

Scoateți întotdeauna ștecherul din priză înainte a executa reglaje la mașină.

- Mașina de ridicat cu cablu nu este destinată transportului maselor fierbinți și/sau topite, de asemenea mașina de ridicat cu cablu nu este concepută pentru utilizarea la temperaturi joase și în medii agresive.
- Grupa mecanică este M1.
- Durata de utilizare a mașinii de ridicat cu cablu este de circa 8000 cicluri (excl. Componentele de uzură). După ce utilajul a efectuat 8000 cicluri, toate componentele mecanice trebuie controlate și recondiționate.
- Citiți și înțelegeți manualul de utilizare înainte de a utiliza mașina de ridicat cu cablu.
- Asigurați-vă că operatorul este familiarizat cu modul de funcționare al utilajului și cu modul în care acesta trebuie operat.
- Utilizatorul trebuie să opereze întotdeauna în conformitate cu instrucțiunile de utilizare.
- Mașina de ridicat nu este prevăzută pentru utilizarea de durată. Modul de funcționare

este: regim de oprire fără influență asupra procesului de pornire.

- Puterea nominală a utilajului nu variază în funcție de poziția încărcăturii.

5.1 Despachetare

După deschiderea ambalajului vă rugăm să inspectați cadrul, cablul de oțel, cârligele și mecanismul electric de control, pentru a nu prezenta daune rezultate în timpul transportului.

5.2 Montaj (Fig. 5)

Mașina de ridicat cu cablu este echipată cu două etriere de fixare (1), cu care trebuie fixată pe o țevă patrată. Dimensiunile consolei trebuie să fie conforme cu mărimea etrierelor de fixare (1) și trebuie să suporte o greutate egală cu dublul sarcinii nominale. Vă recomandăm să luați legătura cu un tehnician calificat.

Toate șuruburile trebuie strânse corect. Înainte de punerea în funcțiune, ancorarea consolei trebuie verificată de către un tehnician calificat.

5.3 Funcția de palan (Fig. 6 – 9)

Mașina de ridicat cu cablu este echipată cu o rolă de ghidaj (15) și un cârlig suplimentar (16). La utilizarea corectă, mașina de ridicat cu cablu poate ridica sarcina dublă.

Montați rola de ghidaj (15) și cârligul suplimentar (16) așa cum este reprezentat în figura 6-8. Cârligul montat fix (8) trebuie să fie agățat în ochetul de fixare (2) (Fig. 9).

Sarcina este ridicată acum cu ajutorul a două cabluri din oțel, mașina de ridicat cu cablu poate ridica acum o sarcină dublă.

6. Operare

Pericol!

6.1 Indicații de exploatare

1. Înainte de prima utilizare îndepărtați banda adezivă de pe tambur (3).
2. Valoarea emisiei de zgomot evaluată A la poziția operatorului este mai mică de 75 dB.
3. Tensiunea de alimentare: 230 V ± 10%, 50 Hz ± 1%.
4. Mașina de ridicat cu cablu trebuie utilizată la temperaturi ale mediului cuprinse între 0 °C și 40 °C și o umiditate relativă sub 85%. Înălțimea peste nivelul mării: max. 1000 m.
5. Pentru transport și depozitare temperatura trebuie să se situeze între -25 °C și 55 °C. Temperatura maximă admisă nu trebuie să

depășească 70 °C.

6. Utilizatorul trebuie să ridice sarcina de la sol cu cea mai redusă viteză posibilă. Cablul trebuie să fie întins atunci când este ridicată sarcina.
7. Motorul (14) mașinii de ridicat cu cablu este echipată cu un întrerupător cu termostat. În timpul funcționării mașinii de ridicat cu cablu se poate ajunge la oprirea motorului (14), acesta pornește automat din nou după ce se răcește.
8. Mașina electrică de ridicat cu cablu nu este echipată cu un limitator de putere nominală. De aceea nu încercați să ridicați sarcina atunci când protecția de supraîncălzire limitează funcționarea. În acest caz, sarcina depășește puterea nominală a mașinii de ridicat cu cablu.
9. Nu lăsați niciodată sarcini suspendate nesupravegheate, fără a lua măsurile de siguranță corespunzătoare.
10. Asigurați aparatul cu o siguranță de 10 A sau cu un întrerupător de protecție împotriva curentilor vagabonzi de 10 mA, pentru a proteja circuitul electric.
11. Nu utilizați manetele (4/5) ca și dispozitive pentru oprirea de rutină. Aceste manete au doar rol de dispozitive de oprire în caz de urgență.
12. Înainte de a începe, asigurați-vă că cablul de oțel (6) este înfășurat corect pe tambur (3) și că distanța între bucle este mai mică decât grosimea cablului (Fig. 3).
13. Asigurați-vă că încărcătura este asigurată corect în cârlig (8) respectiv la regimul de acționare tip palan în cârligul suplimentar (16) și păstrați întotdeauna distanța față de sarcină și cablul de oțel (6).

6.2. Funcționare (Fig. 11)

- Verificați dacă întrerupătorul de oprire de urgență (9) este apăsat. Rotiți întrerupătorul roșu de oprire în sens orar pentru a-l debloca.
- Apăsăți butonul ▲ (10) pentru a ridica sarcina.
- Apăsăți butonul ▼ (10) pentru a coborî sarcina.
- Pârghia mecanismului automat de oprire (5): Atunci când înălțimea maximă de ridicare este atinsă, greutatea de deconectare (7) apasă maneta (5) în sus. Prin aceasta este acționat întrerupătorul de capăt de cursă și sarcina nu poate fi ridicată mai departe.
- Pârghie pentru lungimea maximă a cablului (4): Atunci când sarcina a atins

poziția inferioară maximă, este acționat un întrerupător de capăt de cursă care blochează coborârea sarcinii. Acest întrerupător de capăt de cursă împiedică de asemenea funcționarea mașinii de ridicat cu cablu în direcție greșită (cârligul se mișcă în sens contrar direcției indicate pe pupitrul de comandă).

- Atunci când este acționat întrerupătorul pentru oprirea de urgență (9), mașina de ridicat cu cablu se oprește.
- În caz de urgență acționați imediat întrerupătorul de oprire de urgență (9) pentru a opri mașina de ridicat cu cablu. Operarea mașinii de ridicat cu cablu nu este posibilă atunci când întrerupătorul de oprire de urgență a fost acționat.

7. Schimbarea cablului de racord la rețea

Pericol!

În cazul deteriorării cablului de racord la rețea a acestui aparat, pentru a evita pericolele acesta trebuie înlocuit de către producător sau un scervice clienți sau de opersoană cu calificare similară.

8. Curățirea, întreținerea și comanda pieselor de schimb

Pericol!

Înainte de toate lucrărilor de curățire scoateți ștecherul din priză.

8.1 Curățarea

- Păstrați cât mai curat posibil dispozitivele de protecție, șlițurile de aerisire și carcasa motorului. Ștergeți aparatul cu o cârpă curată sau curățați-l cu aer comprimat la o presiune mică.
- Recomandăm curățarea aparatului imediat după fiecare utilizare.
- Curățați aparatul cu regularitate cu o cârpă umedă și puțin săpun. Nu folosiți detergenți sau solvenți pentru curățare; acestea ar putea ataca părțile din material plastic ale aparatului. Fiți atenți să nu între apă în interiorul aparatului. Pătrunderea apei în aparatul electric mărește riscul de electrocutare.

8.2 Întreținere

Pericol! Asigurați-vă întotdeauna că mașina nu este conectată la rețeaua electrică, atunci când efectuați lucrările de întreținere ale mașinii.

- Mai jos: Un ciclu corespunde unei mișcări de ridicare și coborâre a sarcinii. Verificarea periodică reprezintă o verificare după 100 cicluri.
- Verificați periodic dacă întrerupătoarele de capăt de cursă ale mașinii de ridicat cu cablu funcționează corect. Verificarea se realizează în modul următor: Atunci când cablul atinge înălțimea maximă de ridicare, este acționată pârghia mecanismului automat de oprire (5). Motorul (14) trebuie să se oprească acum. (verificare fără sarcină).
Atunci când cablul de oțel (6) este derulat la maxim, este acționată pârghia pentru lungimea maximă a cablului (4). Motorul (14) trebuie să se oprească acum.
- Verificați periodic cablul de rețea (12) și cablul de comandă (13).
- La fiecare 200 cicluri, cablul de oțel (6) și rola de ghidaj (15) trebuie lubrifiate.
- La fiecare 30 de cicluri trebuie controlat cf. figurii 4, dacă întreg cablul din oțel (6) este în stare bună. Dacă este deteriorat, acesta trebuie înlocuit cu un cablu de oțel corespunzător, în conformitate cu datele tehnice.
- Verificați la fiecare 1000 cicluri, dacă șuruburile etrierelor de fixare (1) și ale rolei de ghidaj (15) sunt bine strânse.
- Verificați la fiecare 1000 cicluri, dacă starea cârligelor (8/16) și a rolei de ghidaj (15) este bună.
- Lubrifiați în mod regulat cablul, lanțul, angrenajul, lagărul și cârligul.
- Verificați la fiecare 1000 cicluri piesele de uzură, cum sunt: cablul, lanțul, cârligul, benzile și garniturile de frână.
- Înainte de fiecare utilizare a mașinii de ridicat cu cablu controlați dacă întrerupătorul de oprire de urgență (9) și butonul (10) sunt în stare perfectă de funcționare.
- Verificați sistemul de frână la fiecare 1000 cicluri. Dacă motorul (14) emite zgomote neobișnuite sau nu poate ridica sarcina nominală, este posibil ca sistemul de frână să trebuiască recondiționat:
 - Înlocuiți componentele deteriorate sau uzate și păstrați documentația de întreținere aferentă.
 - Pentru lucrări de întreținere în afara planului

- adresați.-vă unui centru de service autorizat.
- Aparatul dumneavoastră se va repara numai de către personal de specialitate calificat.

8.3 Comanda pieselor de schimb:

La comanda pieselor de schimb trebuie comunicate următoarele informații;

- Tipul aparatului
- Numărul articolului aparatului
- Numărul de identificare al aparatului
- Numărul de piesă de schimb al piesei de schimb necesare

Informații și prețuri actuale găsiți la adresa www.isc-gmbh.info

9. Eliminarea și reciclarea

Aparatul se află într-un ambalaj pentru a împiedica pagubele de transport. Acest ambalaj este o materie primă și este astfel re folosibil sau poate fi readus în circuitul de revalorificare a materiilor prime. Aparatul și piesele sale auxiliare sunt construite din diferite materiale, cum ar fi de exemplu metal sau material plastic. Aparatele electrice nu se vor arunca la gunoiul menajer. Pentru salubritatea corespunzătoare, aparatul se va preda la un centru de colectare. Dacă nu aveți cunoștință unde se află un centru de colectare, informați-vă în acest sens la administrația comunală.

10. Lagăr

Depozitați aparatul și accesoriile acestuia la loc întunecos, uscat și ferit de îngheț, precum și inaccesibil copiilor. Temperatura de depozitare optimă este între 5 și 30 °C. Păstrați aparatul electric în ambalajul original.



Numai pentru țări ale UE

Nu aruncați aparatele electrice la gunoiul menajer!

Conform directivei europene 2012/19/CE cu privire la aparatele electrice și electronice vechi și punerea în aplicare în legislația națională, aparatele electrice uzate trebuie colectate separat și supuse unui ciclu de reciclare ecologic.

Alternativă de reciclare la apelul de trimitere înapoi:

Alternativ returnării, proprietarul aparatului electric este obligat să participe la o valorificare corectă a acestuia, în cazul renunțării asupra proprietății aparatului. Aparatul vechi poate fi predat în acest sens unui centru de colectare, care execută o îndepărtare conform legilor naționale referitoare la reciclare și deșeuri. Nu sunt afectate accesoriile atașate aparatelor vechi și materiale auxiliare fără componente electrice.

Retipărirea sau orice altă multiplicare a documentației și documentelor însoțitoare ale produselor, chiar și parțial, este permisă numai cu acordul în mod expres a firmei iSC GmbH.

Ne rezervăm dreptul pentru modificări de ordin tehnic

Informații de service

În toate țările menționate în certificatul de garanție dispunem de parteneri de service competenți, datele de contact ale acestora le puteți găsi în certificatul de garanție. Acești parteneri vă stau la dispoziție pentru toate problemele referitoare la service, piese de schimb și de uzură sau aprovizionarea cu materiale de consum.

Se va ține cont de faptul că la acest produs, următoarele piese sunt supuse unei uzuri naturale sau datorate utilizării resp. că aceste piese sunt necesare ca materiale de consum.

Categorie	exemplu
Piese de uzură*	Cablu de oțel, Cârlig, Rolă de ghidaj, Cârlig suplimentar
Material de consum/ Piese de consum*	
Piese lipsă	

* nu este cuprins în livrare în mod obligatoriu!

În caz de deteriorări sau defecte, vă rugăm să anunțați acest lucru pe pagina de internet www.isc-gmbh.info. Vă rugăm să țineți cont de descrierea exactă a defecțiunii și răspundeți în orice caz la următoarele întrebări:

- A funcționat aparatul o dată sau a fost de la început defect?
- Ați remarcat ceva înainte de defectarea aparatului (simptom înainte de defectare)?
- Ce fel de defecțiune prezintă aparatul după părerea dumneavoastră (simptom principal)?
Descrieți această defecțiune.

Certificat de garanție

Stimată clientă, stimate client,
produsele noastre sunt supuse unui control de calitate riguros. Dacă totuși vreodată acest aparat nu va funcționa ireproșabil, ne pare foarte rău și vă rugăm să vă adresați centrului nostru service, la adresa indicată la finalul acestui certificat de garanție. Bineînțeles că vă stăm și la telefon cu plăcere la dispoziție, la numerele de service menționate. Pentru revendicarea pretențiilor de garanție trebuie ținut cont de următoarele:

1. Aceste instrucțiuni de garanție se adresează exclusiv consumatorilor, deci persoanelor fizice, care nu doresc să utilizeze acest produs în cadrul unor activități lucrative sau pentru activități profesionale independente. Aceste instrucțiuni de garanție reglementează prestațiile de garanție suplimentare, pe care producătorul jos numit le promite cumpărătorilor săi la cumpărarea unui aparat nou, suplimentar garanției legale. Pretențiile dumneavoastră de garanție legale nu sunt atinse de această garanție. Prestația noastră de garanție este gratuită pentru dumneavoastră.
2. Prestația de garanție se extinde în exclusivitate asupra defectelor la aparatul nou achiziționat de dumneavoastră de la producătorul jos numit, care provin din erori de material sau de fabricație și se limitează, în funcție de decizia noastră, la remedierea acestor defecte sau la schimbarea aparatului. Vă rugăm să țineți de asemenea cont de faptul că aparatele noastre nu sunt construite pentru utilizare în scopuri lucrative, meșteșugărești sau profesionale. Din acest motiv nu se va încheia un contract de garanție, atunci când aparatul este folosit în perioada de garanție în întreprinderi lucrative, meșteșugărești sau industriale precum și pentru activități similare.
3. Excluse de la garanție sunt următoarele:
 - Deteriorări datorate neluării în considerare a instrucțiunilor de montare, a instrucțiunilor de utilizare sau instalării necompetente (cum ar fi de exemplu racordarea la o tensiune de rețea greșită sau la un curent greșit), neluării în considerare a prescripțiilor referitoare la lucrările de întreținere și siguranță, expunerea aparatului la condiții de mediu anormale sau îngrijire și întreținere insuficientă.
 - Deteriorări ale aparatului, cauzate de utilizarea abuzivă sau improprie (cum ar fi suprasolicitarea aparatului sau folosirea uneltelor atașabile sau auxiliarelor neadmiși), intrarea corpurilor străine în aparat (cum ar fi nisip, pietre sau praf, deteriorări din timpul transportului), recurgerea la violență sau influențe străine (cum ar fi de exemplu deteriorări datorită căderii).
 - Deteriorări ale aparatului sau ale unor părți ale acestuia, care se explică prin uzură normală, conformă utilizării sau altă uzură naturală.
4. Durata de garanție este de 24 luni și începe din ziua cumpărării aparatului. Pretențiile de garanție se vor revendica în interval de două săptămâni de la data apariției defectului. Este exclusă revendicarea pretenției de garanție după expirarea duratei de garanție. Repararea sau schimbarea aparatului nu duce nici la prelungirea duratei de garanție și nici nu se va fixa o durată de garanție nouă pentru prestația efectuată la acest aparat sau pentru o piesă schimbată la acesta. Acest lucru este valabil și în cazul unui service la fața locului.
5. Pentru revendicarea pretențiilor de garanție, vă rugăm să anunțați aparatul defect la: www.isc-gmbh.info. Vă rugăm să aveți pregătit bonul de cumpărare sau altă dovadă de cumpărare a aparatului dvs. nou. Aparat trimise fără dovadă corespunzătoare sau fără plăcuță de identificare sunt excluse de la prestația de garanție datorită posibilităților insuficiente de alocare. Dacă defectul aparatului este cuprins în prestațiile noastre de garanție, veți primi imediat înapoi aparatul reparat sau un aparat nou.

Bineînțeles că remediem cu plăcere contra cost și defecte la aparate care nu sunt sau nu mai sunt cuprinse în prestațiile de garanție. Pentru aceasta trimiteți va rugăm aparatul la adresa noastră service:

La piesele de uzură, de consum și piesele lipsă vă informăm în mod expres, că trebuie avute în vedere restricțiile garanției menționate în informațiile de service ale acestor instrucțiuni de utilizare.

Κίνδυνος!

Κατά τη χρήση των συσκευών πρέπει, προς αποφυγή τραυματισμών, να τηρούνται και να λαμβάνονται ορισμένα μέτρα ασφαλείας. Διαβάστε για το λόγο αυτό προσεκτικά τις Οδηγίες χρήσης / Υποδείξεις ασφαλείας. Φυλάξτε τις καλά για να έχετε τις πληροφορίες πάντα στη διάθεσή σας. Εάν παραδώσετε τη συσκευή σε άλλα άτομα, δώστε μαζί και αυτές τις Οδηγίες χρήσης / Υποδείξεις ασφαλείας. Δεν αναλαμβάνουμε καμία ευθύνη για ατυχήματα ή βλάβες που οφείλονται σε μη τήρηση αυτών των Οδηγιών χρήσης και των Υποδείξεων ασφαλείας.

1. Υποδείξεις ασφαλείας**Κίνδυνος!**

Διαβάστε όλες τις Υποδείξεις ασφαλείας και τις Οδηγίες. Εάν δεν ακολουθήσετε τις Υποδείξεις ασφαλείας και τις Οδηγίες δεν αποκλείονται ηλεκτροπληξία, πυρκαγιά και/ή σοβαροί τραυματισμοί. **Φυλάξτε προσεκτικά όλες τις Υποδείξεις ασφαλείας και τις Οδηγίες για το μέλλον.**

1. Να ελέγχετε πάντα εάν η τάση του δικτύου αντιστοιχεί στην τάση που αναγράφεται στην ετικέτα. Σε περίπτωση ακατάλληλης τάσης δικτύου, δεν αποκλείεται η όχι σωστή λειτουργία της μηχανής και η πρόκληση σωματικών βλαβών.
2. Η παροχή ρεύματος να διαθέτει γείωση και να ασφαλιζεται με διακόπτη διαρροής έντασης.
3. Απαγορεύεται η ανύψωση φορτίων που υπερβαίνουν το ονομαστικό φορτίο.
4. Να χρησιμοποιείτε τη συσκευή μόνο για το σκοπό για τον οποίο προορίζεται. Ποτέ μην μεταφέρετε άτομα με το παλάγκο.
5. Πην τραβάτε απ' στο καλώδιο για να βγ'αλετε το βύσμα από την πρ' ζια. Να προστατεύετε το καλώδιο από ψηλές θερμοκρασίες, λάδι και αιχμηρές άκρες.
6. Ποτέ μην προσπαθείτε να ανυψώσετε στερεά ή μπλοκαρισμένα φορτία.
7. Να βγάξετε το βύσμα από την πρίζα, όταν χρησιμοποιείτε το παλάγκο.
8. Να κρατάτε παιδιά και άλλα μη εξουσιοδοτημένα άτομα μακριά από τη μηχανή.
9. Απαγορεύεται να τραβάτε φορτία από το πλάϊ ή προς το πλάϊ. Να αποφεύγετε την

ταλάντωση των φορτίων.

10. Εξασφαλίστε την κίνηση των γάντζων προς την ίδια κατεύθυνση όπως εμφαν' ζιεται στον διακόπτη χειρισμού.
11. Να ελέγχετε το παλάγκο τακτικά για ενδεχόμενες βλάβες. Ο διακόπτης χειρισμού να είναι πάντα σε καλή κατάσταση.
12. Οι επισκευές και εργασίες συντήρησης να εκτελούνται πάντα μόνο σε συμβεβλημένα συνεργεία από ειδικευμένους ηλεκτρολόγους. Οι επισκευές επιτρέπεται να εκτελούνται μόνο από ειδικευμένους ηλεκτρολόγους, διαφορετικά δεν αποκλείονται τραυματισμοί του χειριστή.
13. Να αποφεύγετε απότομη ενεργοποίηση και απενεργοποίηση (βηματική λειτουργία).
14. Κατά τον χειρισμό του παλάγκου να είστε πάντα ιδιαίτερα προσεκτικοί.
15. Μη στέκεστε και μην εργάζεστε κάτω από ανυψωμένο φορτίο.

2. Περιγραφή της συσκευής και συμπαραδιδόμενα**2.1 Περιγραφή της συσκευής (εικ. 1/2)**

1. Βραχίονας στερέωσης
2. Τρύπα στερέωσης για το γάντζο
3. Κύλινδρος
4. Μοχλός για μέγιστο μήκος σχοινού
5. Μοχλός του αυτόματου μηχανισμού στοπ
6. Ατσάλινο σχοινί
7. Βάρος απενεργοποίησης
8. Γάντζος
9. Διακόπτης ενεργοποίησης/απενεργοποίησης έκτακτης ανάγκης
10. Διακόπτης πίεσης
11. Τηλεχειρισμός
12. Καλώδιο σύνδεσης με το δίκτυο
13. Αγωγός ελέγχου
14. Κινητήρας
15. Τροχός ανατροπής
16. Πρόσθετος γάντζος
17. Σχοινί για τηλεχειρισμό

2.2 Συμπαραδιδόμενα

Βάσει της περιγραφής των συμπαραδιδόμενων παρακαλούμε να ελέγξετε την πληρότητα του προϊόντος. Σε περίπτωση ελλείψεων τμημάτων παρακαλούμε να αποτανθείτε εντός 5 εργάσιμων ημερών από την ημερομηνία αγοράς στο Κέντρο Σέρβις (Service Center) της εταιρείας μας ή στο κατάστημα από το οποίο αγοράσατε τη συσκευή, προσκομίζοντας την

ισχύουσα απόδειξη αγοράς. Παρακαλούμε να προσέξετε τον πίνακα εγγύησης στους όρους εγγύησης στο τέλος των οδηγιών.

- Ανοίξτε τη συσκευασία και βγάλτε προσεκτικά τη συσκευή.
- Απομακρύντε τα υλικά συσκευασίας καθώς και τα συστήματα προστασίας της συσκευασίας / μεταφοράς (εάν υπάρχουν).
- Ελέγξτε εάν είναι πλήρες το περιεχόμενο.
- Ελέγξτε τη συσκευή και τα αξεσουάρ για ενδεχόμενες ζημιές από τη μεταφορά.
- Φυλάξτε τη συσκευασία αν γίνεται μέχρι την πάροδο της προθεσμίας της εγγύησης.

Κίνδυνος!

Η συσκευή και τα υλικά συσκευασίας δεν είναι παιχνίδια! Τα παιδιά δεν επιτρέπεται να παίζουν με πλαστικές σακούλες, πλαστικές μεμβράνες και μικροαντικείμενα! Υφίσταται κίνδυνος κατάποσης και ασφυξίας!

- Πρωτότυπες Οδηγίες χρήσης

3. Σωστή χρήση

Το παλάγκο προορίζεται για την ανύψωση και το χαμήλωμα φορτίων σε κλειστούς χ'ρους ανάλογα με την ισχύ της συσκευής.

Η μηχανή επιτρέπεται να χρησιμοποιηθεί μόνο για τον σκοπό για τον οποίο προορίζεται. Κάθε πέραν τούτου χρήση δεν ανταποκρίνεται στο σκοπό για τον οποίο προορίζεται. Για βλάβες που οφείλονται σε παρόμοια χρήση ή για τραυματισμούς παντός είδους ευθύνεται ο χρήστης/χειριστής και όχι ο κατασκευαστής.

Παρακαλούμε να προσέξετε πως οι συσκευές μας δεν προορίζονται και δεν έχουν κατασκευαστεί για επαγγελματική, βιοτεχνική ή βιομηχανική χρήση. Δεν αναλαμβάνουμε εγγύηση σε περίπτωση κατά την οποία η συσκευή χρησιμοποιήθηκε σε συνεργεία, βιοτεχνίες ή στη βιομηχανία ή σε εργασίες παρόμοιες με αυτές.

4. Τεχνικά χαρακτηριστικά

Τάση (V)	230 V ~ 50 Hz
Ονομαστικό ρεύμα (A).....	2,18
Απορρόφηση ισχύος (W).....	500
Είδος λειτουργίας.....	S3 20%:10 min
Ονομαστικό φορτίο (kg)	125 / 250
Ύψος ανύψωσης (απλό/διπλό άγκιστρο)(m)	11,5 / 5,7
Ονομαστική ταχύτητα (απλό/διπλό άγκιστρο) (m/min)	8 / 4
Διάμετρος του ασάλινου σχοινιού (mm)	3,18
Αντοχή σε εφελκυσμό του ασάλινου σχοινιού (N/mm ²).....	1870
Κλάση μόνωσης	B
Κλάση προστασίας.....	IP 54
Τάση προωστικού κινητήρα	M1
Καθαρό βάρος (kg)	10,5

Είδος λειτουργίας S3 - 20%-10min:

S3 = λειτουργία διακοπής χωρίς επίδραση της διαδικασίας εκκίνησης Αυτό σημαίνει πως σε διάστημα 10 λεπτών η μέγιστη διάρκεια λειτουργίας ανέρχεται σε 20% (2,0 λεπτά).

Περιορίστε την δημιουργία θορύβου και τις δονήσεις στο ελάχιστο!

- Να χρησιμοποιείτε μόνο συσκευές σε άψογη κατάσταση.
- Να συντηρείτε και να καθαρίζετε τακτικά τη συσκευή.
- Να προσαρμόζετε στη συσκευή τον τρόπο εργασίας σας.
- Προσέξτε να μην υπερφορτώνετε τη συσκευή.
- Αφήστε τη συσκευή να ελαττωθεί και να ελεγχθεί από ειδικό τεχνίτη.
- Να απενεργοποιείτε τη συσκευή όταν δεν την χρησιμοποιείτε.
- Να φοράτε γάντια.

5. Πριν τη θέση σε λειτουργία

Πριν τη σύνδεση σιγουρευτείτε πως τα στοιχεία στην ετικέτα του συμφωνούν με τα στοιχεία του δικτύου.

Προειδοποίηση!

Πριν κάνετε ρυθμίσεις στη συσκευή να βγάξετε πάντα το βύσμα από την πρίζα.

- Το παλάγκο δεν είναι κατάλληλο για τη μεταφορά θερμών και/ή τηγμένων μαζών, επίσης δεν είναι κατάλληλο για τη χρήση σε χαμηλές θερμοκρασίες και σε διαβρωτικό περιβάλλον.
- Μηχανική ομάδα είναι M1.
- Η διάρκεια χρήσης του παλάγκου είναι περ. 8000 κύκλοι (εξαιρουμένων των αναλώσιμων). Όταν έχουν εκτελεσθεί 8000 κύκλοι, πρέπει να ελεγχθούν και να επιθεωρηθούν όλα τα μηχανικά τμήματα.
- Να διαβάσετε και να καταλάβετε τις Οδηγίες χρήσης πριν τη χρήση του παλάγκου.
- Εξασφαλίστε πως ο χειριστής γνωρίζει πώς λειτουργεί η μηχανή και πως πρέπει να χειριστεί.
- Ο χρήστης να ακολουθεί τις οδηγίες στις Οδηγίες χρήσης.
- Το παλάγκο δεν προορίζεται για συνεχή χρήση. Το είδος λειτουργίας είναι: λειτουργία διακοπής χωρίς επιδραση της διαδικασίας εκκίνησης
- Η ονομαστική ισχύς της μηχανής δεν διαφέρει ανάλογα με τη θέση του φορτίου.

5.1 Ξεπακετάρισμα

Αφού ανοίξετε τη συσκευασία, ελέγξτε πρώτα το πλαίσιο, το ατσάλινο σχοινί, τα γάντζα και τον ηλεκτρικό μηχανισμό ελέγχου για ενδεχόμενες ζημιές κατά τη μεταφορά.

5.2 Συναρμολόγηση (εικ. 5)

Η συσκευή ανύψωσης διαθέτει 2 βραχίονες στερέωσης (1), με τους οποίους πρέπει να στερεωθεί σε τετράγωνο σωλήνα. Οι διαστάσεις του προώστη πρέπει να συμφωνούν με το μέγεθος του βραχίονα στερέωσης (1) και πρέπει να μπορεί να φέρει το διπλό ονομαστικό φορτίο. Σας συνιστούμε να έλθετε σε επαφή με εξειδικευμένο τεχνικό.

Όλες οι βίδες πρέπει να είναι καλά σφιγμένες. Πριν τη θέση σε λειτουργία να ελέγξει ένας ειδικευμένος τεχνικός τη στερέωση του βραχίονα.

5.3 Λειτουργία του παλάγκου (εικ. 6-9)

Το παλάγκο διαθέτει ένα τροχό ανατροπής (15) και ένα πρόσθετο γάντζο (16). Με σωστή χρήση το παλάγκο μπορεί να φέρει το διπλάσιο φορτίο. Στερώστε τον τροχό ανατροπής (15) και τον πρόσθετο γάντζο (16) όπως παριστάνεται στην εικόνα 6-8. Ο σταθερά τοποθετημένος γάντζος (8) πρέπει να κρεμαστεί στην τρύπα στερέωσης (2) (απεικ. 9).

Το φορτίο ανυψώνεται με τη βοήθεια δύο

ατσάλινων σχοινιών, έτσι το παλάγκο μπορεί να σηκώσει το διπλό φορτίο.

6. Χειρισμός

6.1 Υποδείξεις για το χειρισμό

1. Πριν την πρώτη χρήση αφαιρέστε την ταινία από τον κύλινδρο (3).
2. Η τιμή της εκπομπής θορύβου A στη θέση του χειριστή είναι κάτω των 75 dB.
3. Τάση τροφοδοσίας: 230V ± 10%, 50Hz ± 1%.
4. Το παλάγκο να χρησιμοποιείται σε θερμοκρασίες περιβάλλοντος μεταξύ 0°C και 40°C και σχετική υγρασία αέρα κάτω από 85%. Ύψος πάνω από το επίπεδο της θάλασσας: Μέγ. 1000 m.
5. Για μεταφορά και αποθήκευση η θερμοκρασία να κυμαίνεται μεταξύ -25 °C και 55 °C. Η μέγιστη επιτρεπτή θερμοκρασία δεν επιτρέπεται να ανέρχεται πάνω από 70°C.
6. Ο χρήστης να ανυψώνει το φορτίο από το δάπεδο με τη χαμηλότερη δυνατή ταχύτητα. Το σχοινί να είναι τεντωμένο, όταν ανυψώνεται το φορτίο.
7. Ο κινητήρας (14) του παλάγκου είναι εξοπλισμένος με διακόπτη θερμοστάτη. Κατά τη διάρκεια της λειτουργίας του παλάγκου μπορεί να διακοπεί η λειτουργία του κινητήρα (14), ο οποίος ξαναλειτουργεί αυτόματα όταν κρυώσει.
8. Το ηλεκτρικό παλάγκο δεν διαθέτει σύστημα περιορισμού της ονομαστικής ισχύος. Γιαυτό παρακαλούμε να μη προσπαθήτε να ανασηκώσετε το φορτίο, όταν το σύστημα προστασίας από υπερθέρμανσης περιορίζει τη λειτουργία. Στην περίπτωση αυτή το φορτίο υπερβαίνει την ονομαστική ισχύ του παλάγκου.
9. Μην αφήνετε αιωρούμενα φορτία χωρίς επίβλεψη και χωρίς να έχετε λάβει τα απαιτούμενα μέτρα ασφαλείας.
10. Ασφαλίστε τη συσκευή με ασφάλεια 10A ή με διακόπτη διαρροής έντασης 10mA για να προστατέψετε το κύκλωμα.
11. Μη χρησιμοποιείτε τους μοχλούς (4/5) σαν σύστημα στοπ ρουτίνας. Οι μοχλοί αυτοί αποτελούν σύστημα διακοπής της λειτουργίας μόνο για περίπτωση ανάγκης.
12. Πριν αρχίσετε, σιγουρευτείτε πως το ατσάλινο σχοινί (6) έχει τυλιχτεί σωστά γύρω από τον κύλινδρο (3) και πως η απόσταση μεταξύ των περιελίξεων είναι

- μικρότερη από το ασάλινο σχοινί (εικ. 3)
13. Σιγουρευτείτε πως το φορτίο κρέμετε σωστά στο γάντζο (8) ή σε περίπτωση λειτουργίας σύσπαστου, πως το φορτίο είναι καλά ασφαλισμένο στον πρόσθετο γάντζο (16). Να τηρε΄τε πάντα απ΄σσταση προς το φορτίο και το ασάλινο σχοινί (6).

6.2 Λειτουργία (εικ. 11)

- Ελέγξτε εάν είναι πιεσμένος ο διακόπτης έκτακτης ανάγκης (9). Στρίψτε δεξιόστροφα τον κόκκινο διακόπτη στοπ για να τον απομανδαλώσετε.
- Πιέστε τον διακόπτη πίεσης ▲ (10) για την ανύψωση του φορτίου.
- Πιέστε το διακόπτη πίεσης ▲ (10) για το χαμήλωμα του φορτίου.
- Μοχλός του αυτόματου μηχανισμού στοπ (5): Όταν επιτευχθεί το μέγιστο ύψος, το βάρος απενεργοποίησης (7) πιέζει το μοχλό (5) προς τα επάνω. έτσι ενεργοποιείται ο θερματικός διακόπτης και το φορτίο δεν μπορεί πλέον να ανασηκωθεί.
- Μοχλός για μέγιστο μήκος σχοινιού (4): Όταν το φορτίο φτάσει τη χαμηλότερη θέση, ενεργοποιείται ένας θερματικός διακόπτης, που δεν επιτρέπει το χαμήλωμα του φορτίου. Αυτός ο θερματικός διακόπτης θα εμπόδιζε και μία λειτουργία του παλάγκου προς τη λάθος κατεύθυνση (ο γάντζος κινείται αντίστροφα προς την κατεύθυνση που φαίνονται στο διακόπτη χειρισμού).
- Εάν ενεργοποιηθεί ο διακόπτης έκτακτης ανάγκης (9), διακόπεται η κίνηση του παλάγκου.
- Σε περίπτωση κινδύνου, πιέστε αμέσως τον διακόπτη έκτακτης ανάγκης (9), για να διακόψετε την κίνηση του παλάγκου. Ο χειρισμός του παλάγκου δεν είναι δυνατός, όταν έχει γίνει χειρισμός το διακόπτη έκτακτης ανάγκης.

7. Αντικατάσταση του αγωγού σύνδεσης με το δίκτυο

Κίνδυνος!

Εάν πάθει βλάβη το καλώδιο σύνδεση της συσκευής με το δίκτυο, πρέπει προς αποφυγή κινδύνου, να αντικατασταθεί από τον κατασκευαστή ή το τμήμα του εξυπηρέτησης πελατών ή από παρόμοια εξειδικευμένο πρόσωπο.

8. Καθαρισμός, συντήρηση και παραγγελία ανταλλακτικών

Κίνδυνος!

Πριν από όλες τις εργασίες τοποθέτησης να βγάξετε το φινι από την πρίζα

8.1 Καθαρισμός

- Να κρατάτε όσο πιο ελεύθερα από σκόνη και ακαθαρσίες γίνεται τα συστήματα προστασίας, τις σχισμές εξαερισμού και το κέλυφος του μοτέρ. Σκουπίζετε τη συσκευή με ένα καθαρό πανί, ή καθαρίστε το με πεπεισμένο αέρα σε χαμηλή πίεση.
- Συνιστούμε να καθαρίζετε τη συσκευή αμέσως μετά από κάθε χρήση.
- Να καθαρίζετε τη συσκευή τακτικά με ένα νωπό πανί και λίγο μαλακό σαπούνι. Μη χρησιμοποιείτε καθαριστικά ή διαλύτες, γιατί δεν αποκλείεται να καταστρέψουν την επιφάνεια της συσκευής. Προσέξτε να μην περάσει νερό στο εσωτερικό της συσκευής. Η διείσδυση νερού σε ηλεκτρική συσκευή αυξάνει τον κίνδυνο ηλεκτροπληξίας.

8.2 Συντήρηση

Κίνδυνος! Να σιγουρευέστε πάντα πως η μηχανή δεν είναι συνδεδεμένη με το δίκτυο όταν περιποιήστε τη μηχανή.

- Προσοχή: Ένας κύκλος αντιστοιχεί στην κίνηση προς τα επάνω και προς τα κάτω ενός φορτίου. Έλεγχος κατά διαστήματα σημαίνει έλεγχος μετά από 100 κύκλους.
- Να ελέγχετε κατά διαστήματα, πως λειτουργούν άψογα οι θερματικοί διακόπτες του παλάγκου. Ο έλεγχος γίνεται ως εξής: Όταν το σχοινί φτάσει το μέγιστο ύψος, χειρίζεστε το μοχλό του αυτόματου μηχανισμού διακοπής λειτουργίας (5). Τώρα πρέπει να διακοπεί η λειτουργία του κινητήρα (14). (έλεγχος χωρίς φορτίο). Όταν ξετυλιχτεί το ασάλινο σχοινί (6) μέχρι το τέρμα, γίνεται χειρισμός του μοχλού για με΄γιστο μήκος σχοινιού (4). Τώρα πρέπει να διακοπεί η λειτουργία του κινητήρα (14).
- Παρακαλούμε να ελέγχετε κατά διαστήματα το καλώδιο (12) και τον αγωγό ελέγχου (13).
- Κάθε 200 κύκλους πρέπει να λιπαίνονται το ασάλινο σχοινί (6) και ο τροχός ανατροπής (15).
- Κάθε 30 κύκλους πρέπει σύμφωνα με την εικόνα 4 να ελέγχετε, εάν είναι σε καλή κατάσταση όλο το ασάλινο σχοινί (6). Εάν είναι ελαττωματικό, πρέπει να

αντικατασταθεί από άλλο ατσάλινο σχοινί σύμφωνα με τα τεχνικά χαρακτηριστικά.

- Κάθε 1000 κύκλους να ελέγχετε εάν οι βίδες των βραχιόνων στερέωσης (1) και ο τροχός ανατροπής (15) είναι καλά σφικτές/οί.
- Να λαδώνετε τακτικά το σχοινί, το καλώδιο, το κιβώτιο, τα ρουλεμάν και άγκιστρα.
- Κάθε 1000 κύκλους εργασίας να ελέγχετε τα αναλώσιμα όπως π.χ. σχοινί, αλυσίδα, άγκιστρα, ταινίες και τακάκια φρένων.
- Κάθε 1000 κύκλους να ελέγχετε, εάν οι γάντζοι (8/16) και ο τροχός ανατροπής (15) είναι σε καλή κατάσταση.
- Να ελέγχετε πριν από κάθε χρήση του παλάγκου, εάν ο διακόπτης έκτακτης ανάγκης (9) και ο διακόπτης πίεσης (10) είναι σε άψογη κατάσταση.
- Κάθε 1000 κύκλους να ελέγχετε το σύστημα πέδησης. Όταν ο κινητήρας (14) κάνει ασυνήθιστους θόρυβους ή δεν είναι σε θέση να αναστηλώσει το ονομαστικό φορτίο, μπορεί να χρειάζεται έλεγχο το σύστημα πέδησης.
 - Να αντικαθίστανται τα ελαττωματικά ή φθαρμένα τμήματα και να φυλάγεται την τεκμηρίωση των εργασιών συντήρησης.
 - Για έκτακτες εργασίες επίσκευής, να επικοινωνείτε με συμβεβλημένο κέντρο σέρβις.
- Τα ηλεκτρικά εργαλεία να επισκευάζονται μόνο από εξειδικευμένους ηλεκτρολόγους.

8.3 Παραγγελία ανταλλακτικών:

Κατά την παραγγελία ανταλλακτικών να αναφέρετε τα εξής:

- Τύπος της συσκευής
- Αριθμός είδους της συσκευής
- Αριθμός ταύτισης της συσκευής
- Αριθμός ανταλλακτικού

Θα βρείτε τις ισχύουσες τιμές και πληροφορίες στην ιστοσελίδα www.isc-gmbh.info

9. Διάθεση στα απορρίμματα και επαναχρησιμοποίηση

Η συσκευή βρίσκεται σε μία συσκευασία προς αποφυγή ζημιών κατά τη μεταφορά. Αυτή η συσκευασία αποτελείται από πρώτες ύλες και έτσι μπορεί να επαναχρησιμοποιηθεί ή να ανακυκλωθεί. Η συσκευή και τα εξαρτήματά της αποτελούνται από διάφορα υλικά, όπως π.χ. μέταλλο και πλαστικά υλικά. Δεν επιτρέπεται η απόρριψη ελαττωματικών συσκευών στα οικιακά απορρίμματα. Σωστή απόρριψη είναι η παράδοση σε κατάλληλα κέντρα συλλογής μεταχειρισμένων συσκευών. Εάν δεν γνωρίζετε πού βρίσκεται παρόμοιο κέντρο συλλογής μεταχειρισμένων συσκευών, ρωτήστε στη διοίκηση της κοινότητάς σας.

10. Φύλαξη

Να διατηρείτε τη συσκευή και τα αξεσουάρ της σε σκοτεινό, στεγνό χώρο, χωρίς παγετό, και μακριά από παιδιά. Η ιδανική θερμοκρασία αποθήκευσης είναι μεταξύ 5 και 30 °C. Να φυλάξετε την ηλεκτρική σας συσκευή στην πρωτότυπη συσκευασία της.



Μόνο για κράτη-μέλη της Ε.Ε.

Μη πετάτε τις ηλεκτρικές συσκευές στα οικιακά απορρίμματα!

Σύμφωνα με την ευρωπαϊκή Οδηγία 2012/19/ΕΚ για απόβλητα ειδών ηλεκτρικού και ηλεκτρονικού εξοπλισμού και την ενσωμάτωσή της σε εθνικό δίκαιο, πρέπει η παλιές ηλεκτρικές συσκευές να συγκεντρώνονται και να παραδίδονται για ανακύκλωση φιλική για το περιβάλλον.

Εναλλακτική λύση ανακύκλωσης αντί για επιστροφή

Ο ιδιοκτήτης της ηλεκτρικής συσκευής υποχρεούται αντί της επιστροφής να συμβάλει στη σωστή ανακύκλωση σε περίπτωση που δεν συνεχίζει να χρησιμοποιεί τη συσκευή. Η παλιά συσκευή μπορεί να παραχωρηθεί σε κέντρο επιστροφής ηλεκτρικών συσκευών με την έννοια των εθνικών νόμων ανακύκλωσης και διαχείρισης αποβλήτων. Δεν συμπεριλαμβάνονται τα τμήματα παλιών συσκευών και τα βοηθητικά στοιχεία χωρίς ηλεκτρικά εξαρτήματα.

Η ανατύπωση ή οποιασδήποτε άλλης μορφής αναπαραγωγή της τεκμηρίωσης ή άλλων δικαιολογητικών που αναφέρονται στα προϊόντα, ακόμη και αποσπασματικά, επιτρέπεται μόνο με ρητή συγκατάθεση της iSC GmbH.

Με επιφύλαξη τεχνικών τροποποιήσεων

Ενημέρωση για το σέρβις

Σε όλες τις χώρες που αναφέρονται στην εγγύηση έχουμε αρμόδια συνεργεία που συνεργάζονται μαζί μας, η διεύθυνση των οποίων προκύπτει από την εγγύηση. Τα συνεργεία αυτά βρίσκονται στη διάθεσή σας για επισκευές, ανταλλακτικά ή αξεσουάρ ή για την αγορά αναλώσιμων.

Προσέξτε ότι στη συσκευή αυτή τα ακόλουθα εξαρτήματα υπόκεινται σε κοινή φθορά ή ότι χρειάζονται τα ακόλουθα αναλώσιμα.

Κατηγορία	Παράδειγμα
Φθειρόμενα εξαρτήματα*	Ατσάλινο σχοινί, Γάντζος, Τροχός ανατροπής, Πρόσθετος γάντζος
Αναλώσιμα υλικά/αναλώσιμα τμήματα*	
Ελλείψεις	

* δεν συμπεριλαμβάνονται υποχρεωτικά στο περιεχόμενο της συσκευασίας!

Σε περίπτωση ελαττωμάτων ή σφαλμάτων σας παρακαλούμε να δηλώστε την περίπτωση στο ίντερνετ στο www.isc-gmbh.info. Προσέξτε να περιγράψετε με ακρίβεια το σφάλμα και απαντήστε στις ακόλουθες ερωτήσεις:

- Λειτούργησε σωστά η συσκευή ή είχε από την αρχή κάποιο ελάττωμα?
- Μήπως προσέξατε κάτι περίεργο προτού παρουσιαστεί το ελάττωμα (σύμπτωμα ή βλάβη)?
- Ποια δυσλειτουργία παρατηρείται στη συσκευή (κύριο σύμπτωμα)? Περιγράψτε αυτή τη δυσλειτουργία.

Εγγύηση

Αξιότιμη πελάτισσα, αξιότιμε πελάτη,

τα προϊόντα μας υπόκεινται σε αυστηρό έλεγχο ποιότητας. Εάν η συσκευή αυτή παρ'όλα αυτά κάποτε δεν λειτουργήσει άψογα, λυπούμαστε πολύ και σας παρακαλούμε να αποτανθείτε προς το τμήμα μας εξυπηρέτησης πελατών στην διεύθυνση που αναφέρεται στην κάρτα αυτή. Ευχαρίστως είμαστε και τηλεφωνικά στη διάθεσή σας στον αριθμό σέρβις που αναφέρεται στην κάρτα εγγύησης. Για την αξίωση της εγγύησης ισχύουν τα εξής:

1. Αυτοί οι όροι εγγύησης ισχύουν μόνο για καταναλωτές, δηλ. για φυσικά πρόσωπα που δεν χρησιμοποιούν το προϊόν αυτό ούτε για επαγγελματικούς σκοπούς ούτε για άλλη ανεξάρτητη απασχόληση. Αυτοί οι όροι εγγύησης ρυθμίζουν πρόσθετες παροχές εγγύησης που υπόσχεται ο πιο κάτω κατασκευαστής πέραν της νόμιμης εγγύησης στους αγοραστές των νέων συσκευών του. Δεν τίγονται από την εγγύηση αυτή οι νόμιμες αξιώσεις σας εγγύησης. Η εγγύησή μας σας παρέχεται δωρεάν.
2. Η εγγύηση επεκτείνεται αποκλειστικά και μόνο σε ελαττώματα σε μία συσκευή του πιο κάτω κατασκευαστή και που αφορούν ελαττώματα υλικού ή κατασκευής και περιορίζεται ατά την κρίση μας στην αποκατάσταση αυτών των ελαττωμάτων της συσκευής ή στην αντικατάστασή της. Παρακαλούμε να προσέξετε πως οι συσκευές μας δεν προορίζονται για επαγγελματική, βιοτεχνική ή βιομηχανική χρήση. Για το λόγο αυτό δεν συνάπτεται σύμβαση εγγύησης σε περίπτωση κατά την οποία η συσκευή χρησιμοποιήθηκε κατά τη διάρκεια της εγγύησης σε βιομηχανικές ή βιοτεχνικές επιχειρήσεις ή εάν εκτέθηκε σε παρόμοια εντατική χρήση.
3. Από την εγγύησή μας εξαιρούνται τα εξής:
 - Βλάβες της συσκευής που οφείλονται σε μη τήρηση των οδηγιών συναρμολόγησης ή σε όχι σωστή εγκατάσταση, μη τήρηση των οδηγιών χρήσης (όπως π.χ. σύνδεση σε εσφαλμένη τάση ή σε λάθος είδος ρεύματος) ή σε μη τήρηση των όρων συντήρησης και ασφαλείας ή σε περίπτωση έκθεσης της συσκευής σε ασυνήθιστες καιρικές συνθήκες ή σε έλλειψη φροντίδας και συντήρησης.
 - Βλάβες της συσκευής που οφείλονται σε καταχρηστική ή εσφαλμένη χρήση (όπως π.χ. υπερφόρτωση της συσκευής ή χρήση μη εγκεκριμένων εργαλείων ή αξεσουάρ), σε είσοδο ξένων αντικειμένων στη συσκευή (όπως π.χ. άμμος, πέτρες ή σκόνη, βλάβες μεταφοράς), άσκηση βίας ή ξένη επέμβαση (όπως π.χ. βλάβη από πτώση).
 - Βλάβες της συσκευής ή τμημάτων της συσκευής που οφείλονται σε συνήθη ή φυσική φθορά.
4. Η διάρκεια της εγγύησης ανέρχεται σε 24 μήνες και αρχίζει από την ημερομηνία της αγοράς της συσκευής. Οι αξιώσεις εγγύησης πρέπει να εγερθούν πριν τη λήξη της διάρκειας της εγγύησης εντός δύο εβδομάδων από την διαπίστωση του ελαττώματος. Αποκλείονται αξιώσεις εγγύησης μετά την πάροδο της διάρκειας της εγγύησης. Η επισκευή ή η αντικατάσταση δεν συνεπάγεται την επέκταση της διάρκειας της εγγύησης ούτε την νέα έναρξη της διάρκειας της εγγύησης για τη συσκευή ή για ενδεχομένως χρησιμοποιηθέντα νέα ανταλλακτικά. Αυτό ισχύει και στην περίπτωση σέρβις επί τόπου.
5. Για την αξίωση της εγγύησης παρακαλούμε να δηλώσετε την ελαττωματική σας συσκευή στο: www.isc-gmbh.info. Να έχετε μαζί σας την απόδειξη της νέας συσκευής. Οι συσκευές που αποστέλλονται χωρίς αποδείξεις και χωρίς πινακίδα στοιχείων, αποκλείονται από την εγγύηση λόγω μη δυνατότητας ταξινόμησης. Εάν το ελάττωμα καλύπτεται από την εγγύηση, θα σας επιστραφεί αμέσως είτε η επισκευασμένη συσκευή είτε μία καινούργια συσκευή.

Ευχαρίστως επισκευάζουμε ελαττώματα της συσκευής έναντι πληρωμής, εάν τα ελαττώματα αυτά δεν καλύπτονται από την εγγύηση. Για το σκοπό αυτό παρακαλούμε να στείλετε τη συσκευή στη διεύθυνση του σέρβις μας.

Για αναλώσιμα και σε περίπτωση που λείπουν εξαρτήματα παραπέμπουμε στους περιορισμούς αυτής της εγγύησης σύμφωνα με τους πληροφορίες σέρβις αυτών των οδηγιών χρήσης.



Konformitätserklärung

- D** erklärt folgende Konformität gemäß EU-Richtlinie und Normen für Artikel
- GB** explains the following conformity according to EU directives and norms for the following product
- F** déclare la conformité suivante selon la directive CE et les normes concernant l'article
- I** dichiara la seguente conformità secondo la direttiva UE e le norme per l'articolo
- NL** verklaart de volgende overeenstemming conform EU richtlijn en normen voor het product
- E** declara la siguiente conformidad a tenor de la directiva y normas de la UE para el artículo
- P** declara a seguinte conformidade, de acordo com as diretiva CE e normas para o artigo
- DK** attesterer følgende overensstemmelse i medfør af EU-direktiv samt standarder for artikel
- S** förklarar följande överensstämmelse enl. EU-direktiv och standarder för artikeln
- FIN** vakuuttaa, että tuote täyttää EU-direktiivin ja standardien vaatimukset
- EE** tõendab toote vastavust EL direktiivile ja standarditele
- CZ** vydává následující prohlášení o shodě podle směrnice EU a norem pro výrobek
- SLO** potrjuje sledečo skladnost s smernico EU in standardi za izdelek
- SK** vydáva nasledujúce prehlásenie o zhode podľa smernice EÚ a noriem pre výrobok
- H** a cikkekhez az EU-irányvonal és Normák szerint a következő konformitást jelenti ki
- PL** deklaruje zgodność wymienionego poniżej artykułu z następującymi normami na podstawie dyrektywy WE.
- BG** декларира съответното съответствие съгласно Директива на ЕС и норми за артикул
- LV** paskaidro šādu atbilstību ES direktīvai un standartiem
- LT** apibūdina šį atitikimą EU reikalavimams ir prekės normoms
- RO** declară următoarea conformitate conform directivei UE și normelor pentru articolul
- GR** δηλώνει την ακόλουθη συμμόρφωση σύμφωνα με την Οδηγία ΕΚ και τα πρότυπα για το προϊόν
- HR** potvrđuje sljedeću usklađenost prema smjernicama EU i normama za artikl
- BIH** potvrđuje sljedeću usklađenost prema smjernicama EU i normama za artikl
- RS** potvrđuje sledeću usklađenost prema smernicama EZ i normama za artikal
- RUS** следующим удостоверяется, что следующие продукты соответствуют директивам и нормам ЕС
- UKR** проголошує про зазначену нижче відповідність виробу директивам та стандартам ЄС на виріб
- MK** ja izjavува следната сообразност согласно ЕУ-директивата и нормите за артикли
- TR** Ürünü ile ilgili AB direktifleri ve normları gereğince aşağıda açıklanan uygunluğu belirtir
- N** erklærer følgende samsvar i henhold til EU-direktivet og standarder for artikkel
- IS** Lýsir uppfyllingu EU-reglna og annarra staðla vöru

Seilhebezug TC-EH 250 (Einhell)

- | | |
|---|--|
| <input type="checkbox"/> 2014/29/EU | <input checked="" type="checkbox"/> 2006/42/EC |
| <input type="checkbox"/> 2005/32/EC_2009/125/EC | <input type="checkbox"/> Annex IV
Notified Body:
Notified Body No.:
Reg. No.: |
| <input type="checkbox"/> 2014/35/EU | <input type="checkbox"/> 2000/14/EC_2005/88/EC |
| <input type="checkbox"/> 2006/28/EC | <input type="checkbox"/> Annex V |
| <input checked="" type="checkbox"/> 2014/30/EU | <input type="checkbox"/> Annex VI
Noise: measured L_{WA} = dB (A); guaranteed L_{WA} = dB (A)
P = KW; L/O = cm
Notified Body: |
| <input type="checkbox"/> 2014/32/EU | <input type="checkbox"/> 2012/46/EU
Emission No.: |
| <input type="checkbox"/> 2014/53/EC | |
| <input type="checkbox"/> 2014/68/EU | |
| <input type="checkbox"/> 90/396/EC_2009/142/EC | |
| <input type="checkbox"/> 89/686/EC_96/58/EC | |
| <input checked="" type="checkbox"/> 2011/65/EU | |

Standard references: EN 14492-2; EN 60204-32;
EN 55014-1; EN 55014-2; EN 61000-3-2; EN 61000-3-3

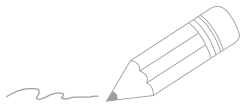
Landau/Isar, den 03.03.2017


Weichselgartner/General-Manager

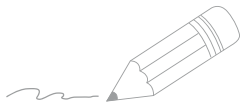

Dong/Product-Management

First CE: 17
Art.-No.: 22.551.30 I.-No.: 11017
Subject to change without notice

Archive-File/Record: NAPR016048
Documents registrar: Eric Page
Wiesenweg 22, D-94405 Landau/Isar



Two horizontal lines are positioned at the top of the page, defining the upper boundary of the writing area. Below these, there are 24 additional horizontal lines, spaced evenly down the page, providing a grid for writing.



Two horizontal lines at the top of the page, with a pencil icon above the first one. Below these are 25 additional horizontal lines, creating a large area for writing.



EH 11/2017 (02)



Anl_TC_EH_250_SPK9.indb 130

16.11.2017 15:42:23

