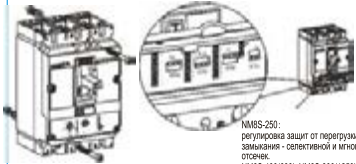


CHNT

Автоматический выключатель серии NM8 (S)

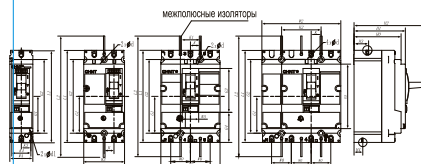
Установка, эксплуатация и обслуживание электрооборудования должны осуществляться только квалифицированным персоналом. Производитель не несет ответственности за ущерб причиненный в следствии несоблюдения или не правильного применения данной инструкции.



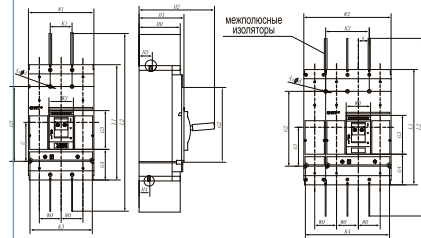
NM8S-250:
регулируемая защита от перегрузки, тока короткого замыкания - селективной и мгновенной токовых отсечек.
NM8S-400(630), NM8S-800(1250)
регулируемая времени отключения для защиты от перегрузки, защиты от тока короткого замыкания - селективной и мгновенной токовых отсечек.

Модель	Полосы	Инструменты:	
		Сверла	Сверла
NM8-125	2P	2 (Ø16x65)	4 (Ø16x140)
	3P	2 (Ø16x65)	4 (Ø16x140)
	4P	4 (Ø16x65)	4 (Ø16x140)
NM8(S)-250	2P	2 (Ø16x75)	4 (Ø16x200)
	3P	2 (Ø16x75)	4 (Ø16x200)
	4P	4 (Ø16x75)	4 (Ø16x200)
NM8(S)-400 NM8(S)-630	3P	4 (Ø16x90)	8 (Ø16x300)
	4P	6 (Ø16x90)	8 (Ø16x300)
NM8(S)-800 NM8(S)-1250 NM8S-1600	3P	4 (Ø16x140)	12 (Ø16x55)
	4P	6 (Ø16x140)	16 (Ø16x55)

Установочные размеры выключателей стационарного исполнения



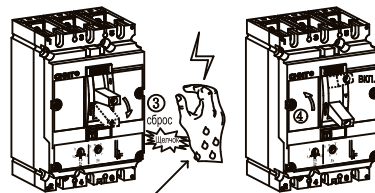
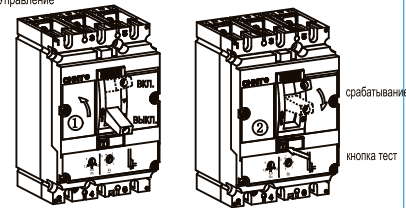
Модель	Ширина (мм)												Высота (мм)											
	11	12	13	14	15	16	17	18	19	20	21	22	1	2	3	4	5	6	7	8	9	10		
NM8-125	110	120	130	140	150	160	170	180	190	200	210	220	110	120	130	140	150	160	170	180	190	200	210	
NM8(S)-250	155	165	175	185	195	205	215	225	235	245	255	265	155	165	175	185	195	205	215	225	235	245	255	
NM8(S)-400 NM8(S)-630	255	265	275	285	295	305	315	325	335	345	355	365	255	265	275	285	295	305	315	325	335	345	355	



NM8(S)-800, 1250, 1600 (мм)

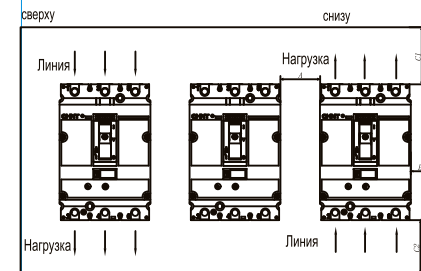
Модель	Ширина (мм)												Высота (мм)											
	11	12	13	14	15	16	17	18	19	20	21	22	1	2	3	4	5	6	7	8	9	10		
NM8(S)-800	370	380	390	400	410	420	430	440	450	460	470	480	370	380	390	400	410	420	430	440	450	460	470	
NM8(S)-1250	570	580	590	600	610	620	630	640	650	660	670	680	570	580	590	600	610	620	630	640	650	660	670	
NM8S-1600	770	780	790	800	810	820	830	840	850	860	870	880	770	780	790	800	810	820	830	840	850	860	870	

Управление



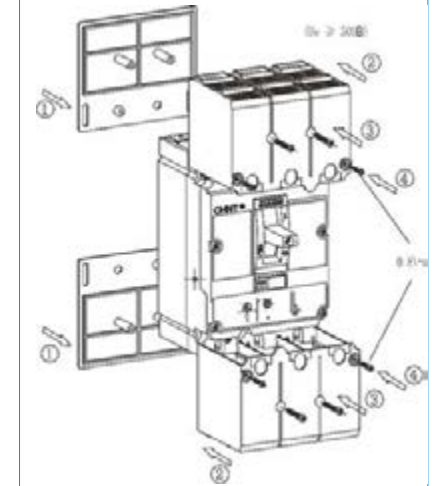
Предупреждение: Не прикасаться к выключателю влажными руками

Способы подключения питания

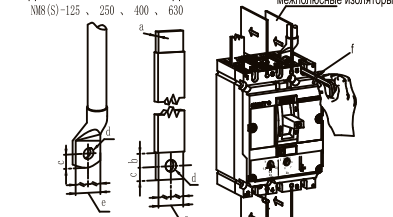


NM8	U _н (В)	I _н (А)	Расстояние до изолированных металлических частей или изолированных проводников (мм)				Расстояние до проводящих или неизолированных частей (мм)			
			C1	C2	C1	C2	C1	C2	C1	C2
NM8-125	≤ 440	5	30	30	35	35	30	30	35	35
	> 440	10	30	30	35	35	20	30	30	35
NM8(S)-250	≤ 440	5	30	30	35	35	30	30	35	35
	> 440	10	30	30	35	35	20	30	30	35
NM8S-400 NM8S-630	≤ 440	5	30	30	35	35	30	30	35	35
	> 440	10	30	30	35	35	20	30	30	35
NM8(S)-800 NM8(S)-1250 NM8S-1600	≤ 440	5	30	30	35	35	30	30	35	35
	> 440	10	130	100	70	70	20	30	30	35

Внимание: при номинальном рабочем напряжении ≥ 500В, требуется установка защитных крышек.

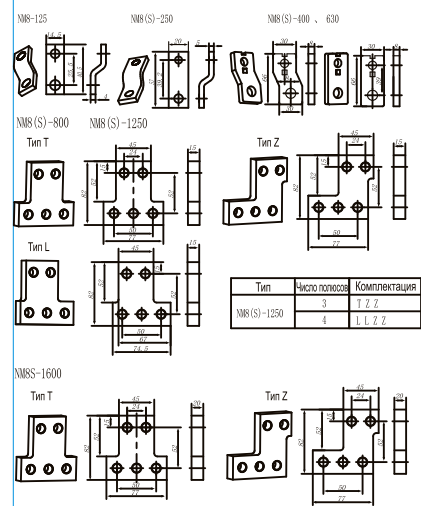


Подключение кабеля и медных шин



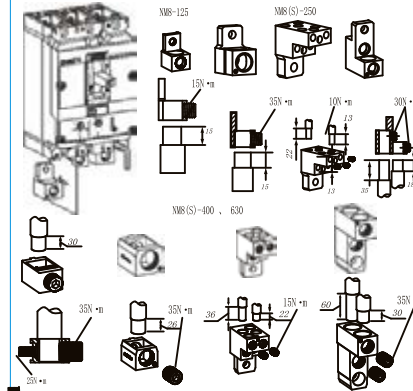
Модель	a (мм)	b (мм)	c (мм)	d (мм)	e (мм)	f (мм)	g (мм)
NM8-125	4	17 ≤ b ≤ 10	≤ 8	● 6.5	15	15	
NM8(S)-250	5	100 ≤ b ≤ 120	≤ 8.5	● 8.5	25	20	
NM8(S)-400 NM8(S)-630	8	100 ≤ b ≤ 120	≤ 15	● 10.5	32	40	
NM8(S)-800 NM8(S)-1250	15	100 ≤ b ≤ 120	≤ 15	● 10.5	50	50	
NM8S-1600	20	100 ≤ b ≤ 120	≤ 15	● 10.5	50	50	

Полосные расширители



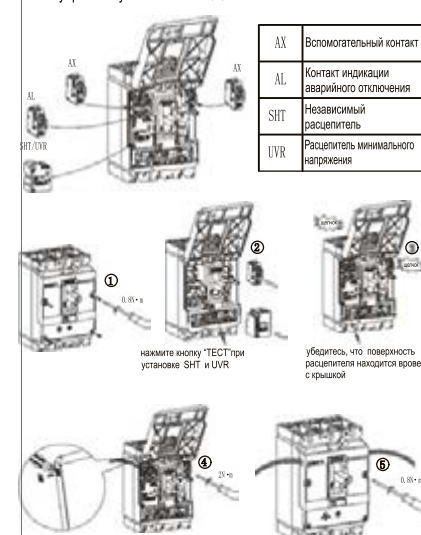
Модель	Тип	Комплектация	
		3	1, 2, 3
NM8(S)-1250	4	1, 1, 2, 2	

Клемные зажимы



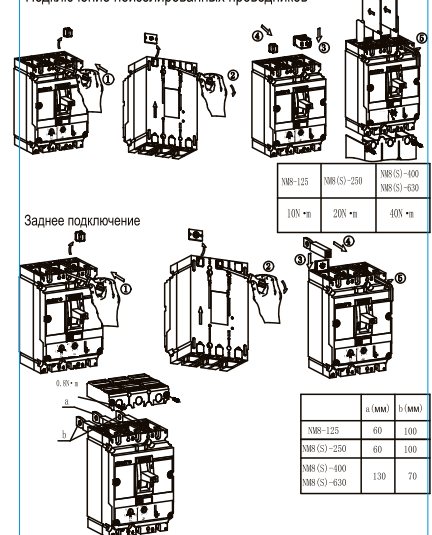
Номинальный ток (А)	Сечение подключаемых проводников (мм²)											
	16	25	35	50	63	80	100	125	160	200	250	320
16	2.5	1	1.5	1.5	1.5	1.5	1.5	1.5	1.5	1.5	1.5	1.5
25	4	2.5	4	4	4	4	4	4	4	4	4	4
35	6	4	6	6	6	6	6	6	6	6	6	6
50	10	6	10	10	10	10	10	10	10	10	10	10
63	16	10	16	16	16	16	16	16	16	16	16	16
80	25	16	25	25	25	25	25	25	25	25	25	25
100	35	25	35	35	35	35	35	35	35	35	35	35
125	50	35	50	50	50	50	50	50	50	50	50	50
160	70	50	70	70	70	70	70	70	70	70	70	70
200	95	70	95	95	95	95	95	95	95	95	95	95
250	120	95	120	120	120	120	120	120	120	120	120	120
320	150	120	150	150	150	150	150	150	150	150	150	150
400	185	150	185	185	185	185	185	185	185	185	185	185
500	240	200	240	240	240	240	240	240	240	240	240	240
600	300	250	300	300	300	300	300	300	300	300	300	300
800	400	350	400	400	400	400	400	400	400	400	400	400
1000	500	450	500	500	500	500	500	500	500	500	500	500
1250	630	560	630	630	630	630	630	630	630	630	630	630
1600	800	720	800	800	800	800	800	800	800	800	800	800

Аксессуары и их установка NM8(S)



AX	Вспомогательный контакт
AL	Контакт индикации аварийного отключения
SHT	Независимый расцепитель
UVR	Расцепитель минимального напряжения

Подключение неизолированных проводников



Модель	a (мм)	b (мм)
NM8-125	60	100
NM8(S)-250	60	100
NM8(S)-400 NM8(S)-630	130	70

Модель	a (мм)	b (мм)
NM8-125	60	100
NM8(S)-250	60	100
NM8(S)-400 NM8(S)-630	130	70