



8 (800) 550-30-13  
www.markaone.ru



# ПАСПОРТ ВАННЫ

100% литьевой акрил

КАЗАНЬ

## УВАЖАЕМЫЙ ПОКУПАТЕЛЬ!

**Благодарим Вас за то, что Вы приобрели наше изделие!  
Вы сделали правильный выбор!**

### **Преимущества ванн компании «MARKA ONE»:**

1. 100% литевой акрил по всей толщине материала. Это гарантирует белизну ванны в течение всего срока эксплуатации, антибактериальные свойства, ремонтпригодность.

2. С обратной стороны, ванны армированы стекловолокном. Высокопрочные стеклянные волокна обеспечивают прочность и жесткость изделия. Связующее придает материалу монолитность, способствует эффективному использованию механических свойств стеклянного волокна и равномерному распределению усилий между волокнами, защищает волокно от химических, атмосферных и других внешних воздействий, а также само воспринимает часть усилий, развивающихся в материале при работе под нагрузкой. Ещё один из возможных вариантов армирования ванн «MARKA ONE» - уникальная технология армирования полиуретаном, который наносится поверх слоя из стеклоровинга и существенно повышает качество производимых ванн.

3. Повышенная прочность ванны, которая складывается из нескольких факторов: улучшенная конструкция рамы, усиление бортов ванны по всему периметру, настенные крепежные элементы, а также качество материала и армирования.

### **Внимание!**

*Изготовитель оставляет за собой право вносить изменения в конструкцию, не ухудшающие потребительские свойства и безопасность изделия.*

## Содержание

|   |    |
|---|----|
| 1. Схема установки прямоугольных ванн .....       | 3  |
| 1.1. Установка рамы на ванну .....                | 3  |
| 1.2. Установка декоративной панели на ванну ..... | 10 |
| 2. Схема установки асимметричных ванн .....       | 16 |
| 2.1. Установка рамы на ванну .....                | 16 |
| 2.2. Установка декоративной панели на ванну ..... | 27 |
| 3. Схема установки угловых ванн .....             | 35 |
| 3.1. Установка рамы на ванну .....                | 35 |
| 3.2. Установка декоративной панели на ванну ..... | 36 |
| 4. Условия гарантии .....                         | 38 |
| 5. Условия эксплуатации и правила ухода .....     | 39 |
| 6. Отметки о ремонте .....                        | 40 |
| 7. Гарантийный талон .....                        | 41 |

Паспорт является действительным для следующих моделей ванн:

| Тип ванны     | Модель ванны      | Размерный ряд, см |     |     |     |     |     |     |     |     |     |     |   |
|---------------|-------------------|-------------------|-----|-----|-----|-----|-----|-----|-----|-----|-----|-----|---|
|               |                   | 120               | 130 | 140 | 150 | 155 | 160 | 165 | 170 | 175 | 180 | 190 |   |
| Прямоугольная | AELITA 75, 80     |                   |     |     | X   |     |     |     | X   |     | X   |     |   |
|               | DIPSA 75          |                   |     |     |     |     |     |     | X   |     |     |     |   |
|               | ENNA 75           |                   |     |     |     |     |     |     | X   |     |     |     |   |
|               | KLEO 75           |                   |     |     |     |     | X   |     |     |     |     |     |   |
|               | LIBRA 70          |                   |     |     |     |     |     |     | X   |     |     |     |   |
|               | MODERN 70,75      | X                 | X   | X   | X   | X   | X   | X   | X   | X   | X   |     |   |
|               | PRAGMATIKA 75,80  |                   |     |     |     |     |     |     | X   |     |     | X   |   |
|               | RAGUZA 80, 90     |                   |     |     |     |     |     |     |     |     |     | X   | X |
|               | VIOLA 70          | X                 |     |     | X   |     |     |     |     |     |     |     |   |
|               | VITA 70           |                   |     |     | X   |     | X   |     |     |     |     |     |   |
|               | NEGA 95           |                   |     |     |     |     |     |     | X   |     |     |     |   |
| SIRAKUSA 120  |                   |                   |     |     |     |     |     |     |     |     |     | X   |   |
| PRIME 75      |                   |                   |     | X   |     |     |     | X   |     | X   |     |     |   |
| Асимметричная | AURA 105          |                   |     |     | X   |     | X   |     |     |     |     |     |   |
|               | GRACIA 90,95,100  |                   |     |     | X   |     | X   |     | X   |     |     |     |   |
|               | JULIANNA 95, 100  |                   |     |     |     |     | X   |     | X   |     |     |     |   |
|               | LOVE 135          |                   |     |     |     |     |     |     |     |     | X   |     |   |
|               | CONVEY 75         |                   |     |     | X   |     |     |     |     |     |     |     |   |
|               | LINEA 85          |                   |     |     |     |     |     | X   |     |     |     |     |   |
|               | DIRECT 100        |                   |     |     |     |     |     |     | X   |     |     |     |   |
|               | ERGONOMIKA 110    |                   |     |     |     |     |     |     |     |     | X   |     |   |
| Угловая       | LIL 90            |                   |     | X   |     |     |     |     |     |     |     |     |   |
|               | AFRODITA 140, 150 |                   |     | X   | X   |     |     |     |     |     |     |     |   |
|               | TRAPANI 140       |                   |     | X   |     |     |     |     |     |     |     |     |   |

*Если Вы не обнаружили модель своей ванны в этой таблице, просим Вас позвонить по бесплатному номеру 8(800) 550-30-13, для отправки Вам нового паспорта.*

## 7. Гарантийный талон

- Гарантийный талон действителен при заполнении всех полей формы и наличии штампа фирмы-продавца.
- В случае потери гарантийного талона, гарантийные обязательства начинают действовать с момента изготовления изделия.
- Изготовитель оставляет за собой право вносить изменения в конструкцию, не ухудшающие потребительские свойства и безопасность изделия.

### ВНИМАНИЕ!

Внимательно осмотрите изделие на отсутствие механических повреждений. Претензии по механическим повреждениям, обнаруженные после подписания акта приема передачи, не принимаются.

Модель изделия указана на странице 2

Серийный номер \_\_\_\_\_ Дата изготовления \_\_\_\_\_

Фирма-продавец  
(наименование) \_\_\_\_\_ тел. \_\_\_\_\_

Комплектация: Ванна  Рама  Панель  Доп.оборудование

Подпись продавца \_\_\_\_\_  
подпись Ф.И.О

Дата продажи «\_\_\_\_\_» \_\_\_\_\_ 20\_\_\_\_\_ г.

Дата установки, подключения «\_\_\_\_\_» \_\_\_\_\_ 20\_\_\_\_\_ г.

Претензий по внешнему виду и комплектности не имею,  
с гарантийными условиями и инструкцией по монтажу,  
обслуживанию и уходу ознакомлен.

Подпись покупателя \_\_\_\_\_  
подпись Ф.И.О

Техническую поддержку можно получить по тел. 8-800-550-30-13 или по эл.почте: service@1marka.ru

Так же любую интересующую Вас информацию можно получить на сайте: [www.markaone.ru](http://www.markaone.ru)  
Все претензии принимаются по эл.адресу: pretension@1marka.ru

М.П.



**Монтажный комплект**

| Поз. | Наименование          | Кол-во, шт. |
|------|-----------------------|-------------|
| 1    | Переключатель большая | 2           |
| 2    | Переключатель малая   | 2           |
| 3    | Ножка для ванны       | 4           |
| 4    | Шпилька M12 большая   | 4           |
| 5    | Шпилька M12 малая     | 2           |
| 6    | Винт 3,5x35           | 4           |
| 7    | Шайба M8              | 4           |
| 8    | Гайка M12             | 17          |
| 9    | Шуруп 8x50            | 4           |
| 10   | Винт 4,2x13           | 8           |
| 11   | Опора                 | 6           |
| 12   | Винт 4x60             | 3           |
| 13   | Шайба M6              | 3           |
| 14   | Дюбель 8x60           | 3           |
| 15   | Крючок                | 3           |
| 16   | Болт M12x40           | 1           |
| 17   | Упор                  | 3           |

→ применяются для установки фронтальной панели



\* крепление ванны к стене производить по аналогии с ванной 1200



4

Примечание:

«Гарантийный талон на проданный потребителю товар не ограничивает, не ущемляет и не исключает права покупателя, указанные в «Законе о защите прав потребителей».

- В случае ложного вызова, связанного с приездом специалиста сервисной службы, потребитель несет расходы за выезд.

- Фирма-продавец не несет ответственность за какие-либо повреждения или за какой-либо ущерб, причиненный лицам или имуществу, не связанные с эксплуатационными свойствами изделия, наступивших в процессе монтажа и эксплуатации изделия.

- На выставочные изделия подключенные к системе водоснабжения, гарантия не распространяется.

**ПРОВЕРЬТЕ ПРАВИЛЬНОСТЬ ЗАПОЛНЕНИЯ ГАРАНТИЙНОГО ТАЛОНА!**

Гарантийный талон действителен при заполнении всех полей формы и наличии штампа фирмы-продавца. В случае потери гарантийного талона, гарантийные обязательства начинают действовать с момента изготовления изделия.

Изготовитель оставляет за собой право вносить изменения в конструкцию, не ухудшающие потребительские свойства и безопасность изделия.

**ВНИМАНИЕ!** Внимательно осмотрите изделие на отсутствие механических повреждений. Претензии по механическим повреждениям, обнаруженные после подписания акта приема передачи, не принимаются.

**5. Условия эксплуатации и правила ухода**

- Для ухода за ванной рекомендуем использовать моющие средства производства компании «MARKA ONE», не допускается применение мощных средств с абразивными частицами, а также содержащих высоко-концентрированные агрессивные вещества (аммиак, ацетон, кислоты, щёлочи, спирт), любые растворители;

- При попадании на поверхность изделия химически активных веществ (краска для волос, зеленка, йод и т.п.) следы загрязнения сразу же смыть водой;

- Для мытья ванны пользуйтесь жидким чистящим средством и салфеткой из мягкой ткани или губкой;

**• ВНИМАНИЕ:**

Во избежание появления царапин и порчи ванны, категорически не рекомендуется чистить поверхность акриловой ванны металлическими щётками, а также вытирать «на сухую», размещать в ванне лестницы, стулья, металлические предметы, мыть домашних животных.

- Максимальная температура воды не более 70°C.

При соблюдении вышеперечисленных рекомендаций Вы продлите срок службы ванны на 3-5 лет.

В случае ограничения доступа к изделию (заделка в плитку, пол и т.д.) — монтаж-демонтаж осуществляется за счет потребителя.

**Полезные советы по уходу за акриловыми ваннами**

- Регулярно мыть акриловую ванну, тогда она сохранит белоснежный цвет и гладкую поверхность.

- Протирать акриловую ванну мягкой тряпкой с обычным мылом или жидким моющим средством.

- Пятна от ржавой воды оттереть лимонным соком или теплым столовым уксусом или использовать специальные средства для чистки акриловых поверхностей.

- Ценное качество акриловых ванн (только для ванн из 100% литьевого акрила!) — возможность удаления царапин и пятен, которые могут появиться со временем на поверхности. Профессионалы используют для удаления дефектов мелкозернистую наждачную бумагу (M9800-1200), осторожно затирают ею выявленный недостаток, а после возобновляют блеск полировочной пастой.

- Для сохранения первоначального блеска, использовать специальные полировочные средства для акрила (более подробную информацию можно посмотреть на официальном сайте [www.markaone.ru](http://www.markaone.ru))

**ВНИМАНИЕ:**

Для акриловых ванн вредно попадание в них клея, лака, открытого огня. Не рекомендуется ронять в ванну тяжелые и острые предметы. Под пластиковый, а тем более металлический тазик лучше подложить что-нибудь мягкое.

#### 4. Условие гарантии

Уважаемый потребитель! Настоятельно рекомендуем Вам для монтажа и ввода в эксплуатацию приобретенных Вами изделий обращаться в авторизованный сервисный центр по т. 8-800-200-11-72

##### Гарантийные сроки

1. Гарантия на ванну и раму - 17 лет с даты приобретения;
2. Гарантия на панель 2 года с даты приобретения;
3. Гарантийный срок 5 лет распространяется на дополнительное оборудование, устанавливаемое заводом-изготовителем и службами авторизованных представителей (отсутствие протечек в местах вклейки, конструктивную целостность элементов гидромассажного оборудования и т.п.), за исключением следующих наименований: каскадные смесители, все декоративные покрытия изделий (хром, золото и т.п.) - 2 года; слив-перелив, гидронасос(помпа), аэрокомпрессор, все виды подсветок (RGB, хромотерапия, «Звездный Дождь» и т.п.) и комплектующие для них, электронные пульты управления, электронные термометры, датчики уровня воды (ДУВ), контроллеры и блоки питания (БП) - 1 год; картриджи дивертера и смесителя, ручная лейка, шланг для ручной лейки - 6 месяцев. Гарантийный срок исчисляется с даты приобретения изделия при условии соблюдения требований эксплуатационной документации и при наличии соответствующей отметки в гарантийном талоне об установке изделия сервисной службой «MARKA ONE», либо официальными представителями бренда. При отсутствии вышеуказанной отметки в гарантийном талоне, сроки гарантийных обязательств предприятия изготовителя на дополнительное оборудование сокращаются в 2 раза.
4. Необходимыми документами при предъявлении претензии является гарантийный талон с приложенным документом, подтверждающим покупку (товарным чеком, накладной);
5. Претензии необходимо предъявлять непосредственно в месте покупки изделия;
6. Претензия рассматривается в течение 10 дней, с даты предъявления, в месте покупки изделия или на заводе-изготовителе. Дефекты изделий, выявленные во время гарантийного срока, будут устранены в течение 30 дней от даты рассмотрения претензии, либо в сроки согласованные с клиентом.
7. Решение о способе устранения дефекта принимает исключительно завод-изготовитель.
8. Упомянутые дефектные элементы, после замены, переходят в собственность завода-изготовителя.
9. Гарантия на изделие сокращается до 3-х месяцев, если оно установлено и эксплуатируется в парилках (парных), саунах, а также в местах общественного, промышленного и профессионального пользования.

##### Гарантия не распространяется на дефекты возникшие в результате:

1. Монтажа и эксплуатации изделия, не соответствующей инструкции;
  2. Механических повреждений и разрушений, образовавшихся вследствие небрежной транспортировки и хранения, возникшие после приемки изделия покупателем;
  3. Несоблюдения условий эксплуатации и монтажа изделия, указанных в инструкции и в гарантийном талоне;
  4. Выполнения ремонта или наладки не уполномоченными натолицами;
  5. Использования изделия не по назначению;
  6. Внесения в изделие конструктивных изменений без согласования с заводом-изготовителем, а также установки деталей, не предусмотренных технической документацией и инструкцией по эксплуатации;
  7. Использования чистящих абразивных средств и осаджения камня;
  8. Использования неоригинальных запасных частей;
  9. Различных механических повреждений: вмятин, царапин, сколов и т.п., возникших в процессе эксплуатации, естественного износа ванны, её узлов и деталей, отделки, защитных экранов, пружинных элементов и иных деталей с ограниченным сроком использования;
- Внешний вид и комплектность изделия покупатель должен проверить в момент совершения покупки или при доставке, если доставка осуществляется фирмой-продавцом. После приемки изделия претензии от покупателя по внешнему виду, комплектности и механическим повреждениям не принимаются.**
10. Несоблюдения норм и стандартов на параметры водопроводных, канализационных и электросетей (в том числе: использование загрязненной воды, скачки давления в водопроводной сети, скачки напряжения в электросети).

Ванна 1200-1700

#### Монтажный комплект

| Поз. | Наименование        | Кол-во, шт. |
|------|---------------------|-------------|
| 1    | Переключатель L=505 | 2           |
| 2    | Шпилька М12 L=190   | 4           |
| 3    | Опора               | 4           |
| 4    | Гайка М12           | 12          |
| 5    | Винт 3,5x35         | 8           |
| 6    | Крючок              | 4           |
| 7    | Дюбель 8x60         | 4           |
| 8    | Шайба М6            | 4           |
| 9    | Винт 4x60           | 4           |



#### Крепление ванны к стене



# Ванна 1500-1900

## Монтажный комплект

| Поз. | Наименование        | Кол-во, шт. |
|------|---------------------|-------------|
| 1    | Перекладина большая | 2(2)        |
| 2    | Перекладина малая   | 2(2)        |
| 3    | Ножка для ванны     | 5(6)        |
| 4    | Шпилька M12 большая | 5(6)        |
| 5    | Шпилька M12 малая   | 2(2)        |
| 6    | Винт 3,5x35         | 4(4)        |
| 7    | Шайба M8            | 4(0)        |
| 8    | Гайка M12           | 19(22)      |
| 9    | Шуруп 8x50          | 4(0)        |
| 10   | Винт 4,2x13         | 10(12)      |
| 11   | Опора               | 7(8)        |
| 12   | Винт 4x60           | 3(3)        |
| 13   | Шайба M6            | 3(7)        |
| 14   | Дюбель 8x60         | 3(3)        |
| 15   | Крючок              | 3(3)        |
| 16   | Упор                | 3(0)        |
| 17   | Винт M6x30          | 0(4)        |
| 18   | Гайка M6            | 0(4)        |

\*в скобках указаны значения для ванны RAGUZA 1900

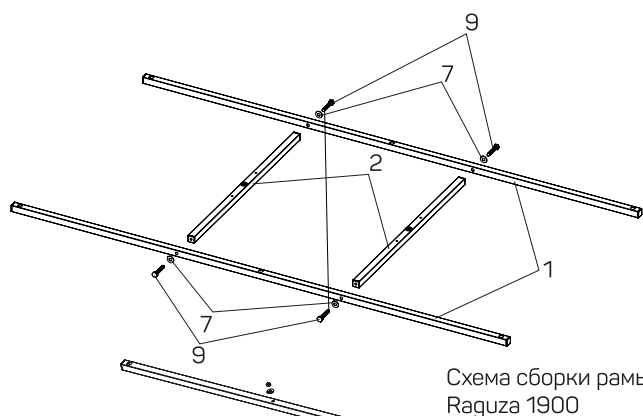
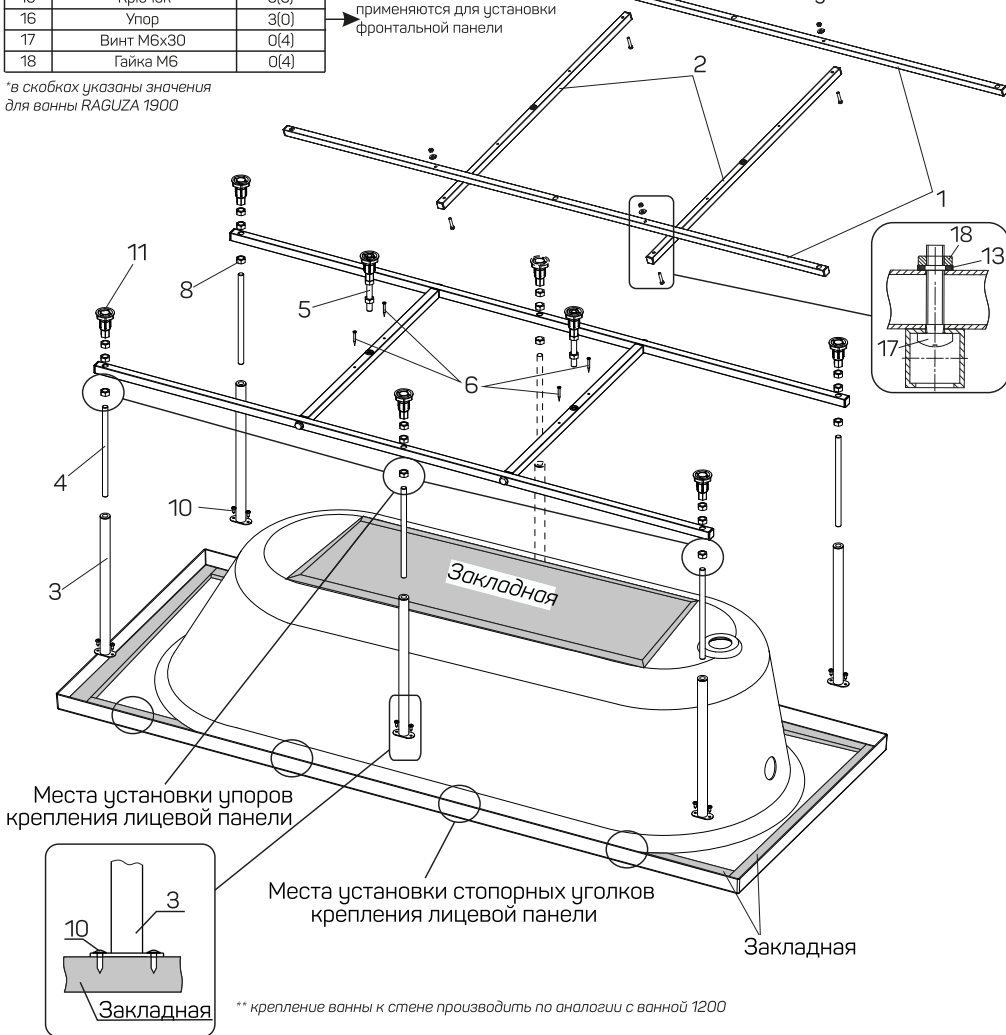


Схема сборки рамы Raguza 1900

применяются для установки фронтальной панели

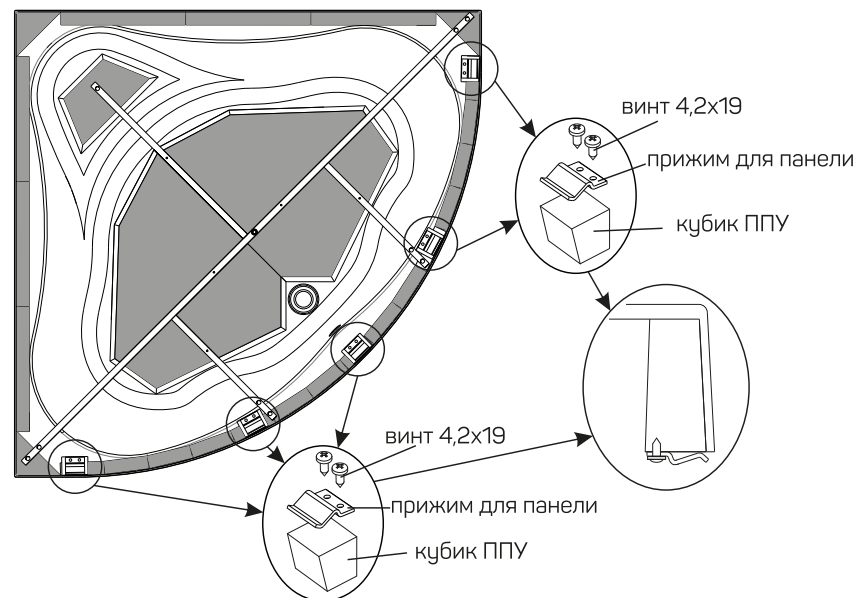


\*\* крепление ванны к стене производить по аналогии с ванной 1200

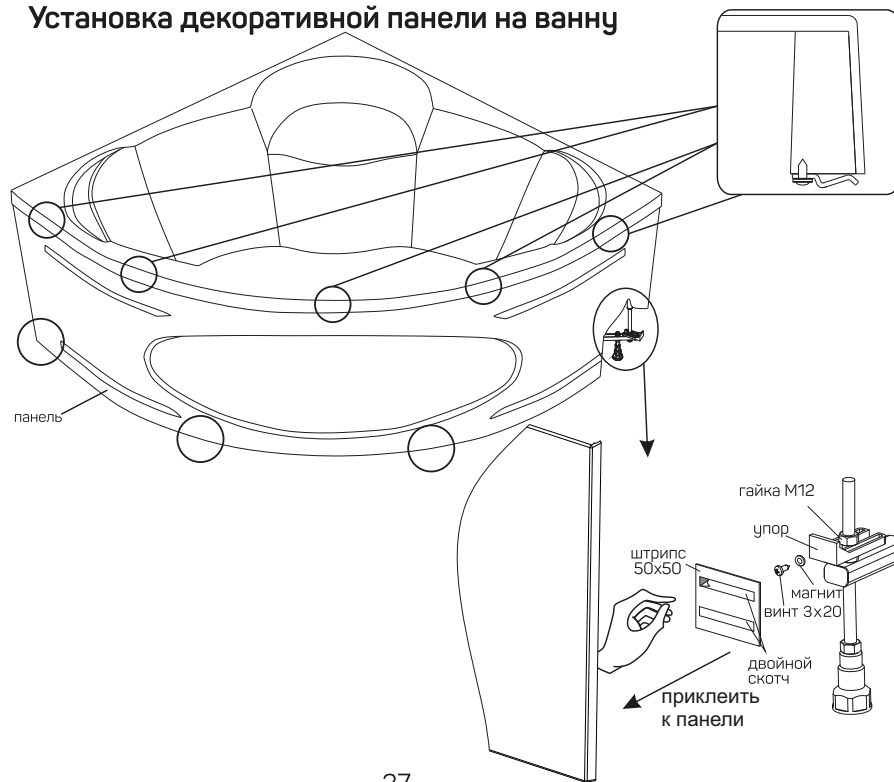
6

## Схема установки прижимов для крепления панели

### На угловые ванны:



### Установка декоративной панели на ванну

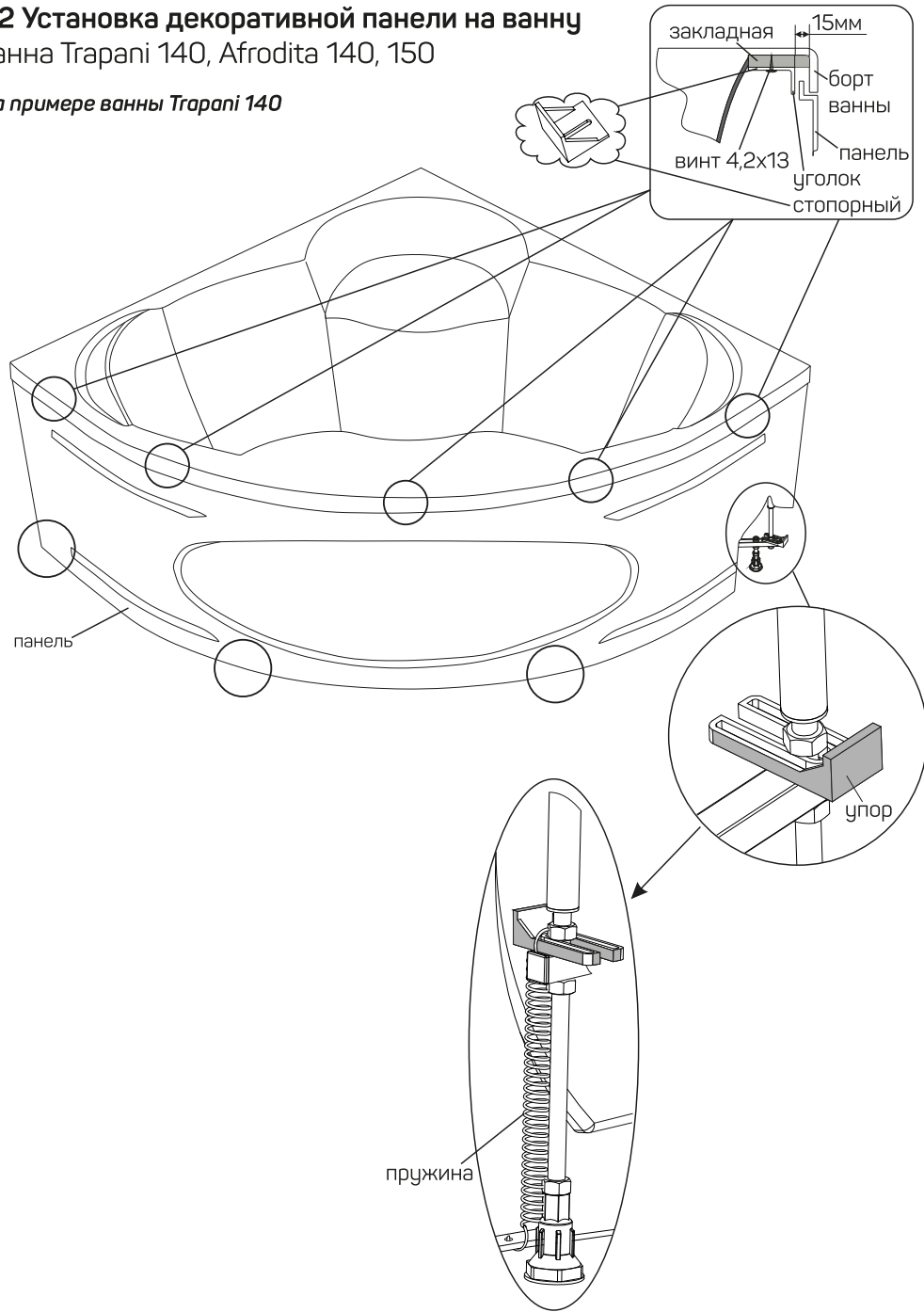


37

### 3.2 Установка декоративной панели на ванну

Ванна Тгарані 140, Afrodita 140, 150

На примере ванны Тгарані 140



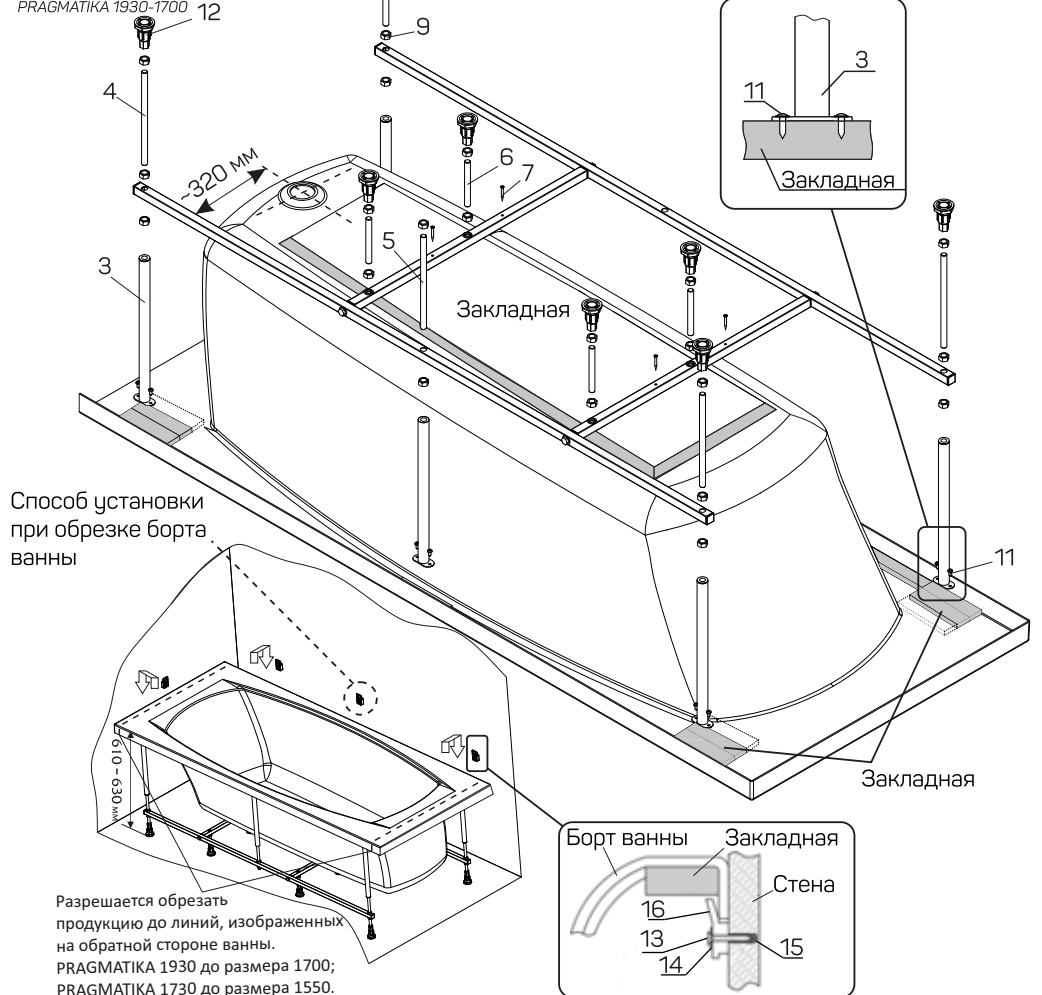
36

Ванна PRAGMATIKA 1730-1550, 1930-1700

### Монтажный комплект

| Поз. | Наименование        | Кол-во, шт. |
|------|---------------------|-------------|
| 1    | Перекладина большая | 2(2)        |
| 2    | Перекладина малая   | 2(2)        |
| 3    | Ножка для ванны     | 4(5)        |
| 4    | Шпилька M12 большая | 4(4)        |
| 5    | Шпилька M12 средняя | 0(1)        |
| 6    | Шпилька M12 малая   | 2(4)        |
| 7    | Винт 3,5x35         | 4(4)        |
| 8    | Шайба M8            | 4(4)        |
| 9    | Гайка M12           | 16(22)      |
| 10   | Шуруп 8x50          | 4(4)        |
| 11   | Винт 4,2x13         | 8(10)       |
| 12   | Опора               | 6(8)        |
| 13   | Винт 4x60           | 3(3)        |
| 14   | Шайба M6            | 3(3)        |
| 15   | Дюбель 8x60         | 3(3)        |
| 16   | Крючок              | 3(3)        |

\*в скобках указаны значения для ванны PRAGMATIKA 1930-1700



7



# Ванна NEGA 95

## Монтажный комплект

| Поз. | Наименование       | Кол-во, шт. |
|------|--------------------|-------------|
| 1    | Перекладина L=1660 | 2           |
| 2    | Перекладина L=600  | 2           |
| 3    | Перекладина L=565  | 2           |
| 4    | Ножка для ванны    | 4           |
| 5    | Шпилька M12 L=160  | 4           |
| 6    | Шпилька M12 L=140  | 6           |
| 7    | Шпилька M12 L=120  | 2           |
| 8    | Винт 3,5x35        | 4           |
| 9    | Шайба М6 усиленная | 11          |
| 10   | Гайка M12          | 30          |
| 11   | Гайка М6           | 8           |
| 12   | Винт 4,2x13        | 8           |
| 13   | Дюбель 8x60        | 3           |
| 14   | Винт 4x60          | 3           |
| 15   | Крючок             | 3           |
| 16   | Винт 6x30          | 8           |
| 17   | Опора              | 8           |



# 3. Схема установки угловых ванн.

## 3.1 Установка рамы на ванну

### Ванна TRAPANI 140/AFRODITA 140, 150

На примере ванны Trapani 140

## Монтажный комплект

| Поз. | Наименование    | Кол-во, шт. |
|------|-----------------|-------------|
| 1    | Перекладина №1  | 1(1)        |
| 2    | Перекладина №2  | 1(1)        |
| 3    | Перекладина №3  | 2(2)        |
| 4    | Шайба М8        | 3(3)        |
| 5    | Шуруп 8x50      | 3(3)        |
| 6    | Шпилька №1      | 1(1)        |
| 7    | Шпилька №2      | 4(5)        |
| 8    | Шпилька №3      | 4(4)        |
| 9    | Шпилька №4      | 1(1)        |
| 10   | Подпятник       | 1(1**)      |
| 11   | Опора           | 6(6)        |
| 12   | Ножка для ванны | 4(4)        |
| 13   | Винт 4x60       | 4(4)        |
| 14   | Шайба М6        | 4(4)        |
| 15   | Дюбель 8x60     | 4(4)        |
| 16   | Крючок          | 4(4)        |
| 17   | Винт 3,5x35     | 5(5)        |
| 18   | Гайка M12       | 25(28)      |
| 19   | Винт 4,2x13     | 10(10)      |

\*в скобках указаны значения для ванны AFRODITA 140, 150

\*\*для ванны AFRODITA 150 вместо подпятника используется укороченная ножка для ванны



Крепление ванны к стене

### Схема установки прижимов для крепления панели

На ассиметричные ванны:

На примере ванны Aiga 105L



### Установка декоративной панели на ванну



### Ванна SIRAKUSA 120

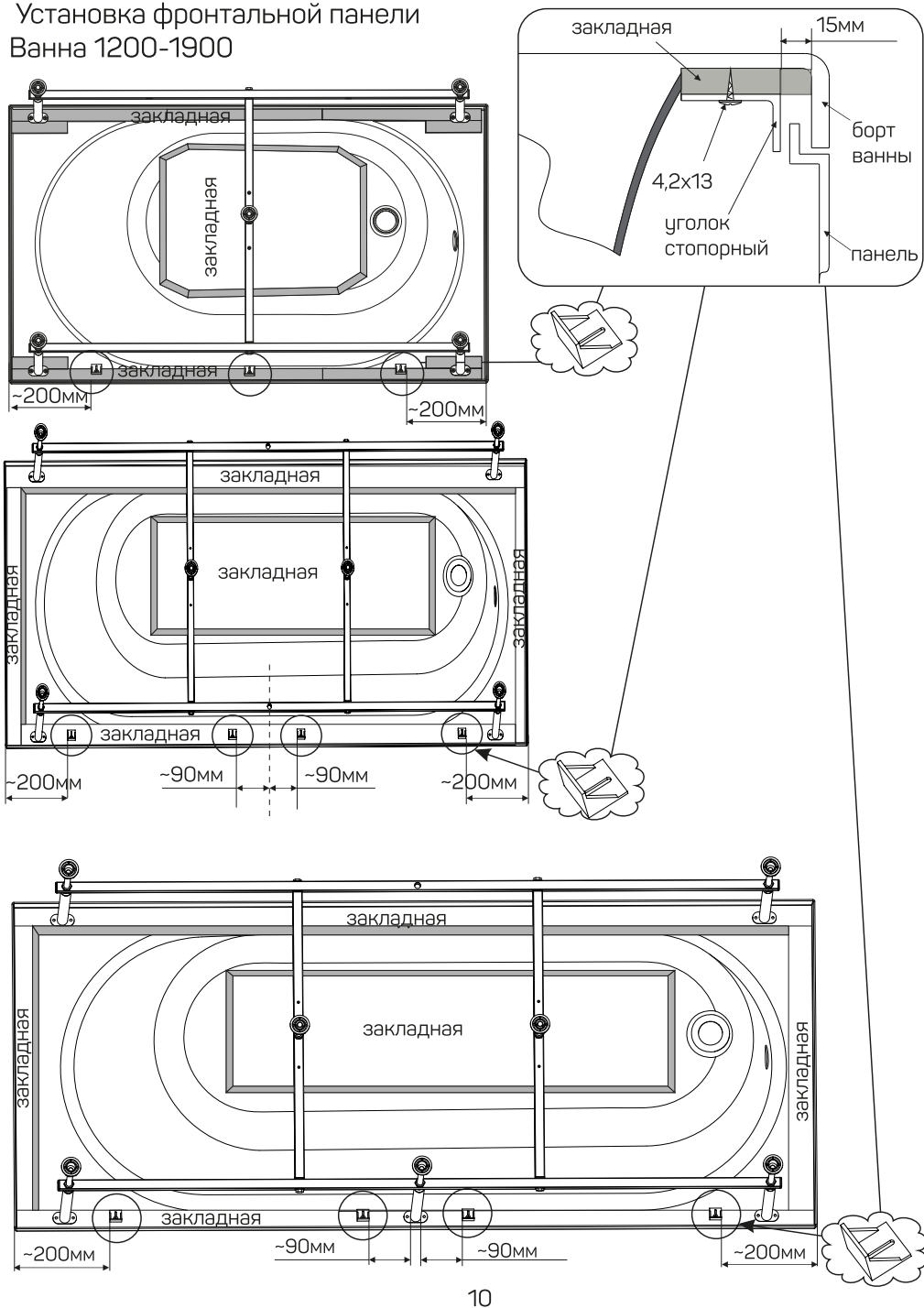
### Монтажный комплект

| Поз. | Наименование       | Кол-во, шт. |
|------|--------------------|-------------|
| 1    | Перекладина L=1860 | 2           |
| 2    | Перекладина L=900  | 2           |
| 3    | Перекладина L=1160 | 1           |
| 4    | Ножка для ванны    | 6           |
| 5    | Шпилька M12 L=250  | 6           |
| 6    | Шпилька M12 L=110  | 7           |
| 7    | Винт 3,5x35        | 6           |
| 8    | Шайба M6           | 10          |
| 9    | Гайка M12          | 32          |
| 10   | Гайка M6           | 6           |
| 11   | 12                 |             |
| 12   | Дюбель 8x60        | 4           |
| 13   | Винт 4x60          | 4           |
| 14   | Крючок             | 4           |
| 15   | Винт 6x30          | 6           |
| 16   | Опора              | 7           |



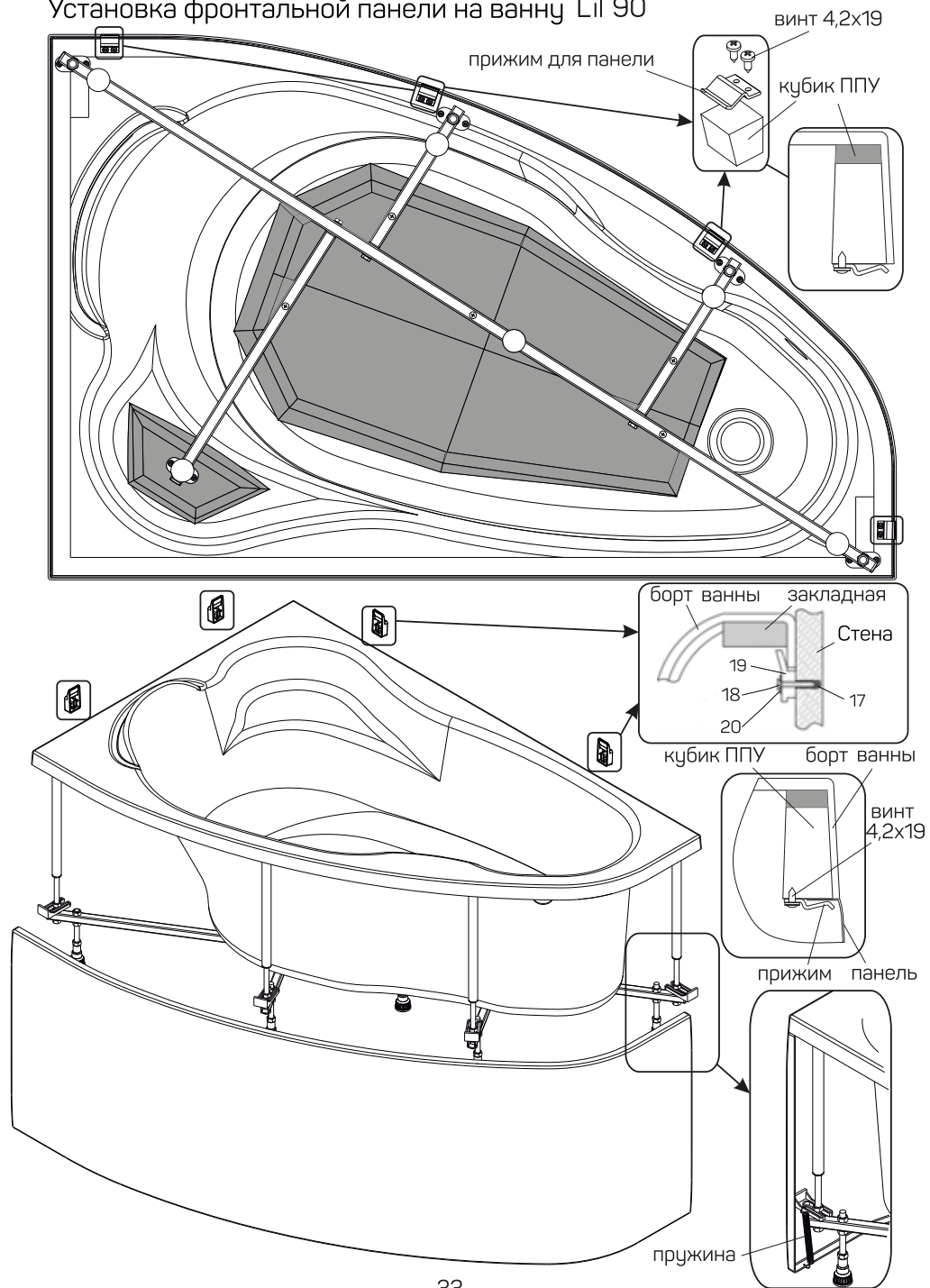
\* крепление ванны к стене производить по аналогии с ванной Neqa 95

1.2. Установка декоративной панели на ванну  
 Установка фронтальной панели  
 Ванна 1200-1900



10

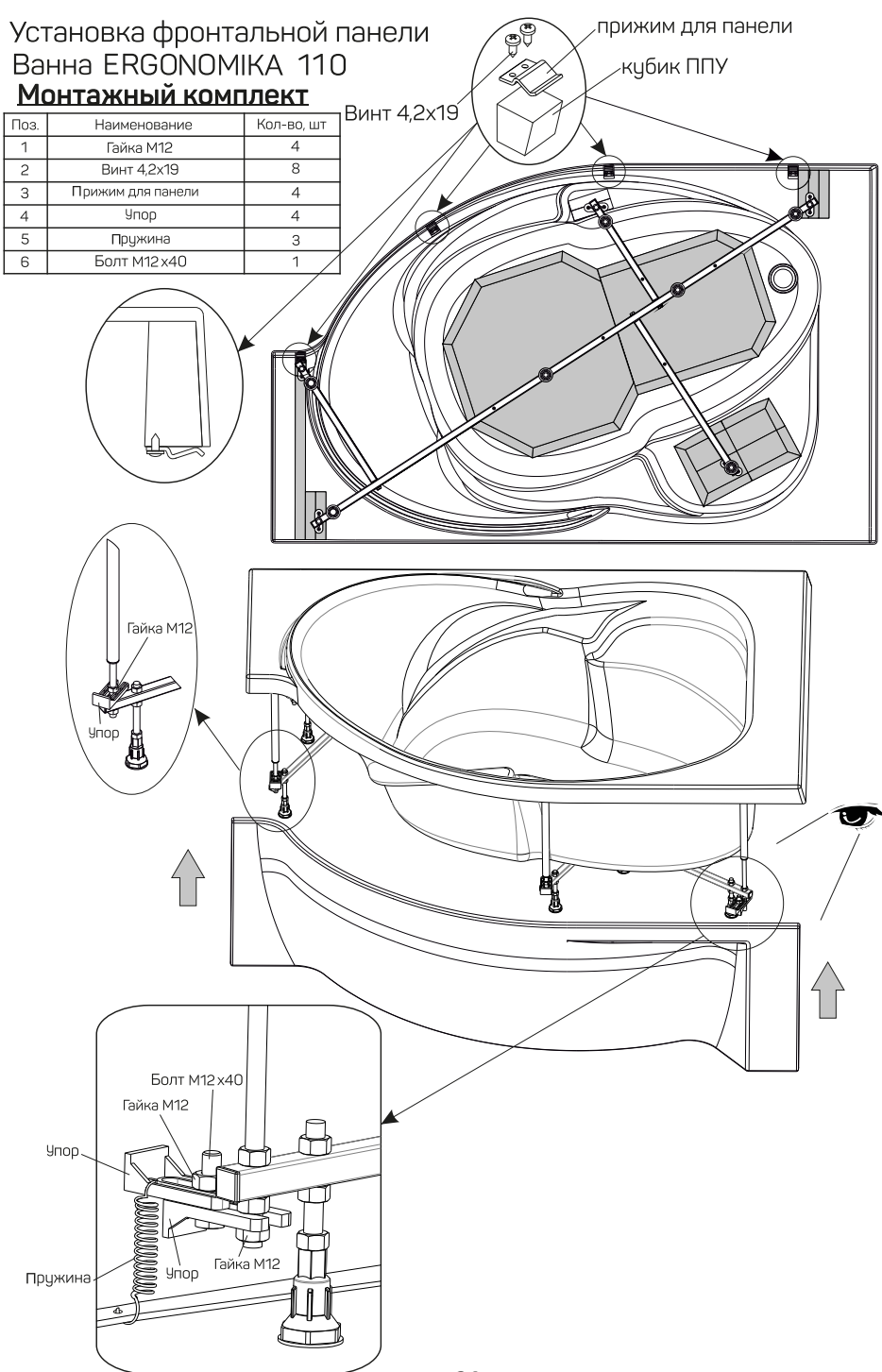
Установка фронтальной панели на ванну Lil 90



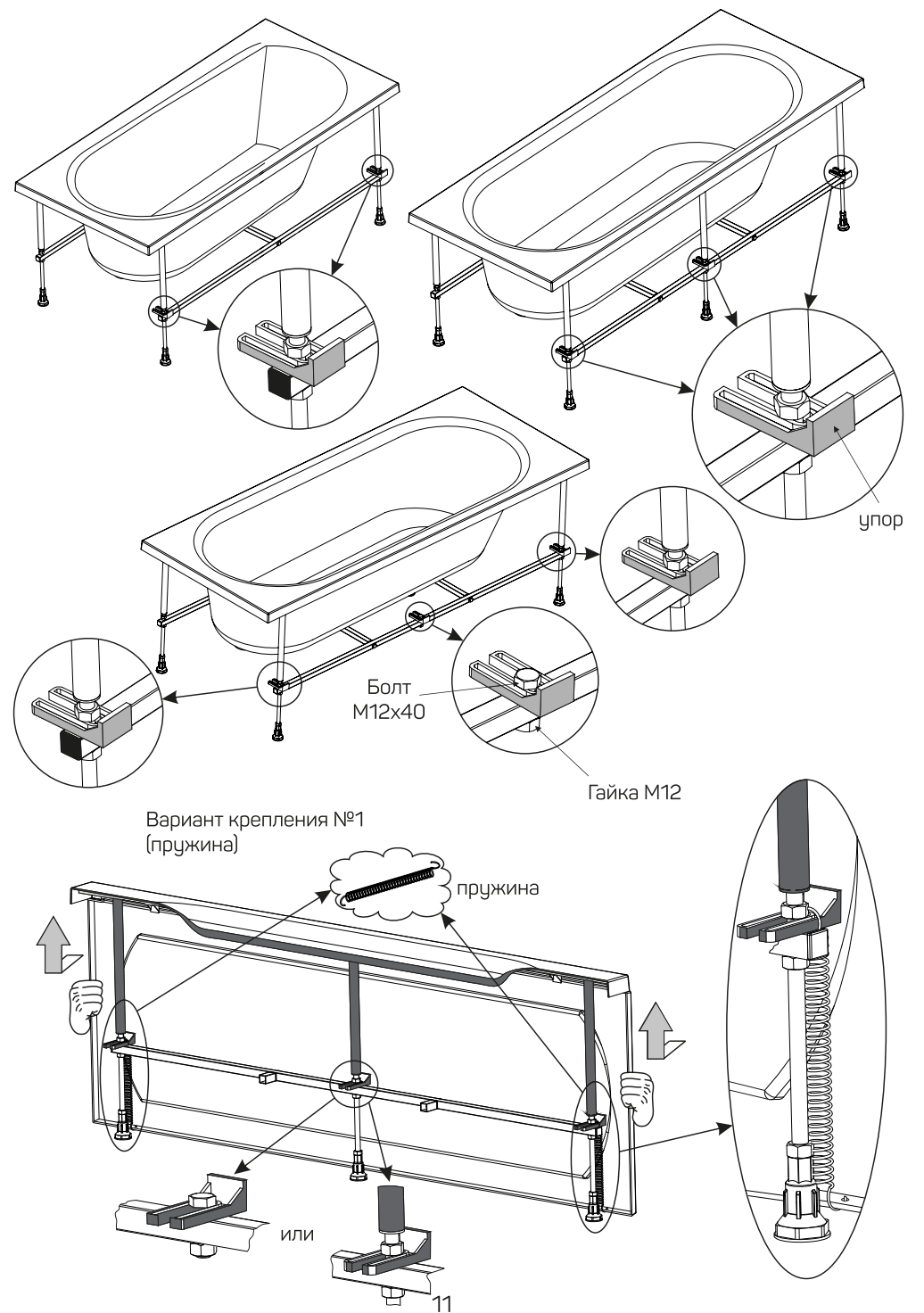
33

Установка фронтальной панели  
 Ванна ERGONOMIKA 110  
**Монтажный комплект**

| Поз. | Наименование      | Кол-во, шт |
|------|-------------------|------------|
| 1    | Гайка M12         | 4          |
| 2    | Винт 4,2x19       | 8          |
| 3    | Прижим для панели | 4          |
| 4    | Упор              | 4          |
| 5    | Пружина           | 3          |
| 6    | Болт M12x40       | 1          |



32



11

Вариант крепления №2  
(саморез)

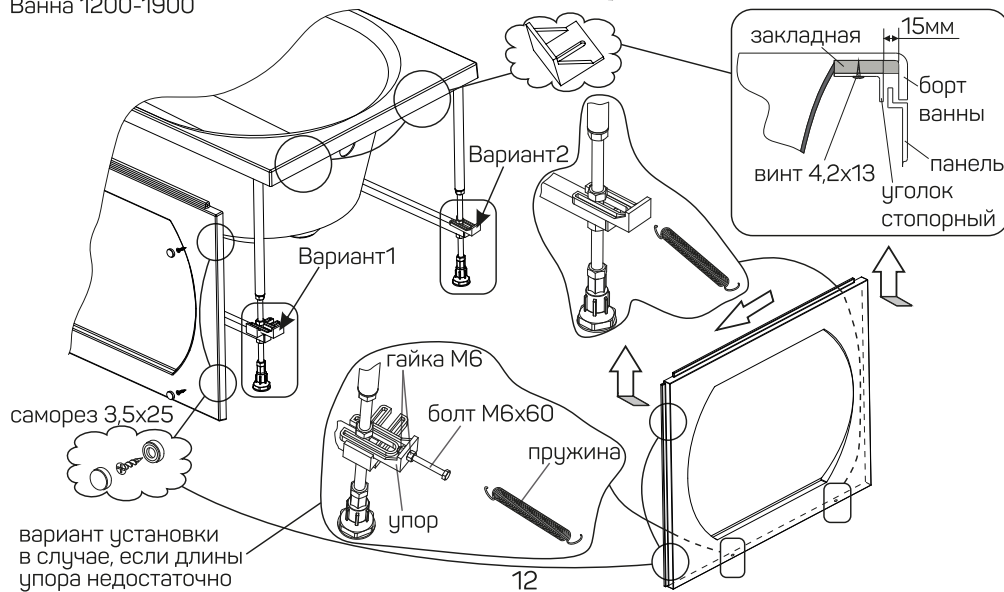


саморез 3,5x25

саморез 3,5x25

саморез 3,5x25

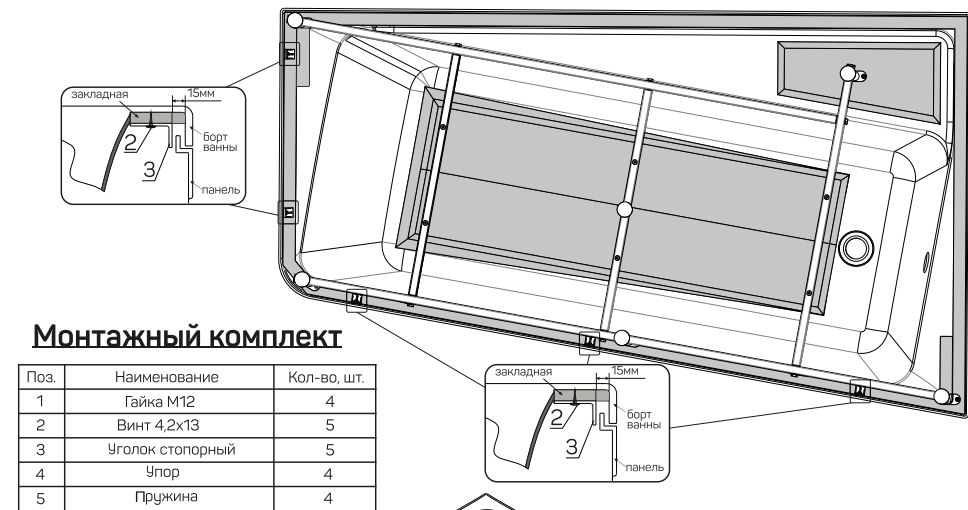
Установка боковой панели  
Ванна 1200-1900



вариант установки  
в случае, если длины  
упора недостаточно

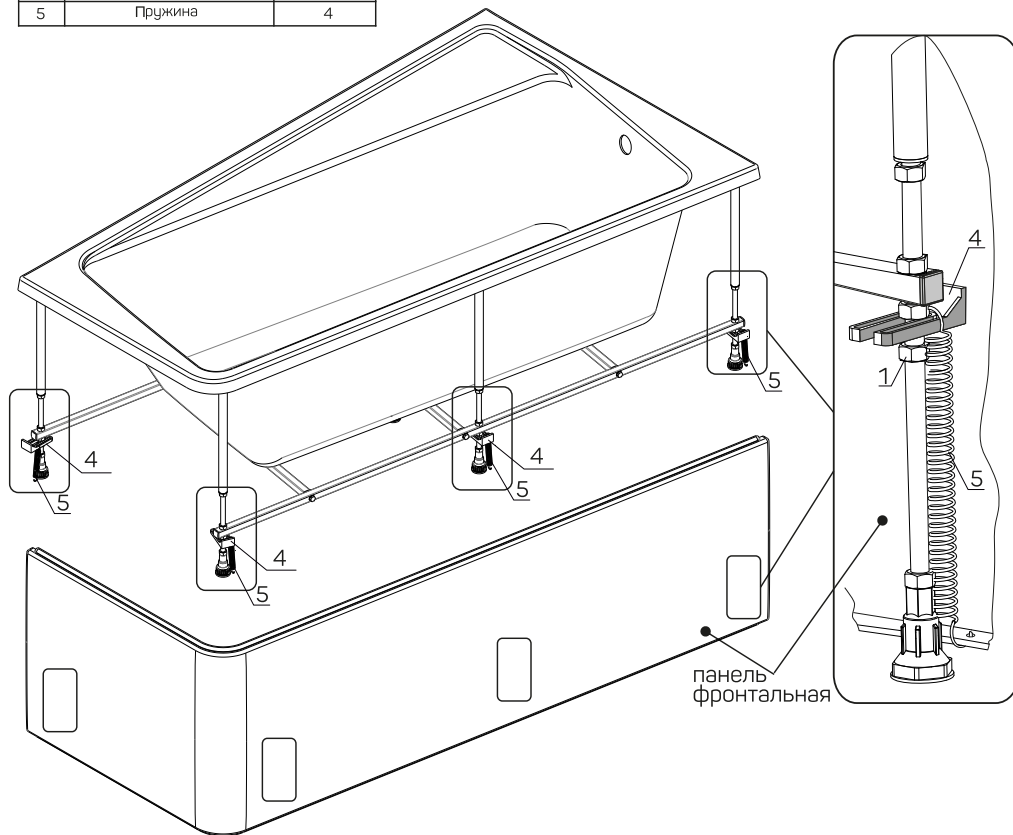
12

Установка фронтальной панели на ванну DIRECT 100



### Монтажный комплект

| Поз. | Наименование     | Кол-во, шт. |
|------|------------------|-------------|
| 1    | Гайка M12        | 4           |
| 2    | Винт 4,2x13      | 5           |
| 3    | Уголок стопорный | 5           |
| 4    | Упор             | 4           |
| 5    | Пружина          | 4           |



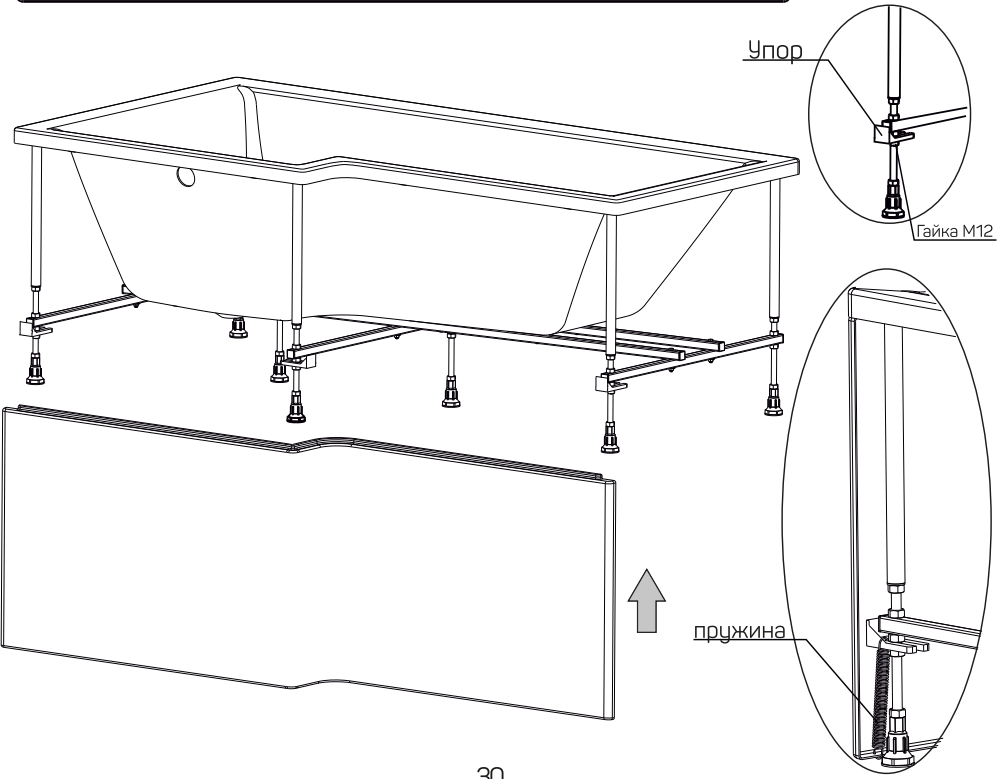
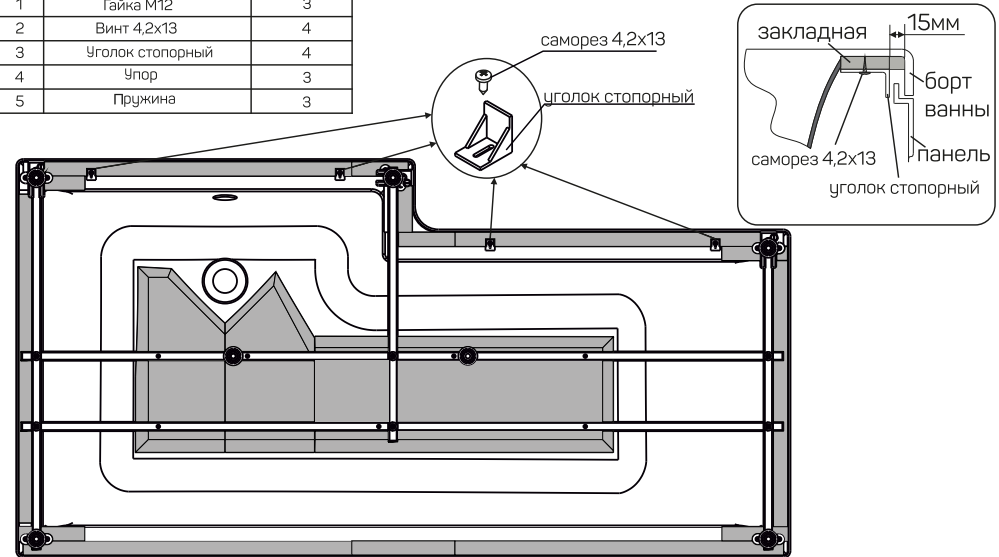
панель фронтальная

31

# Установка фронтальной панели на ванну LINEA 85

## Монтажный комплект

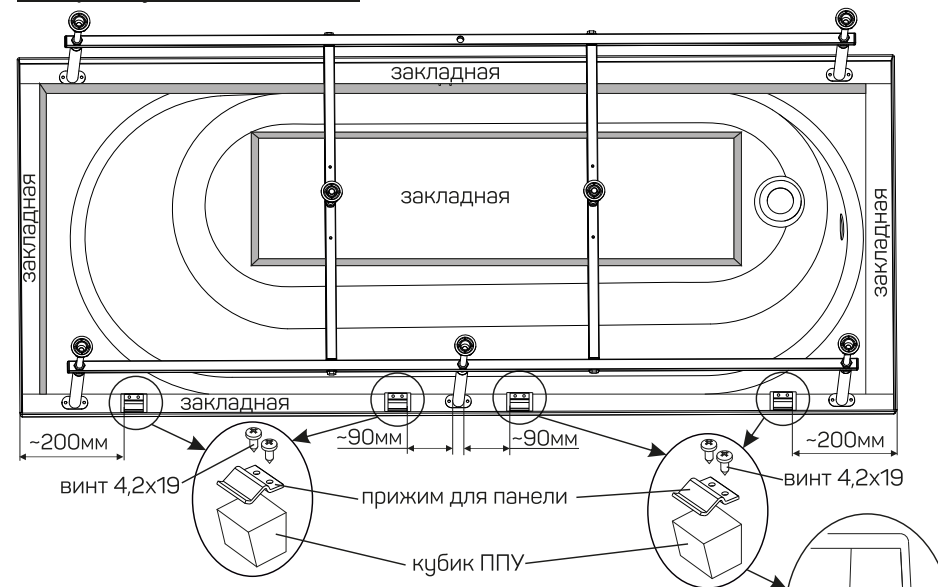
| Поз. | Наименование     | Кол-во, шт. |
|------|------------------|-------------|
| 1    | Гайка M12        | 3           |
| 2    | Винт 4,2x13      | 4           |
| 3    | Уголок стопорный | 4           |
| 4    | Упор             | 3           |
| 5    | Пружина          | 3           |



30

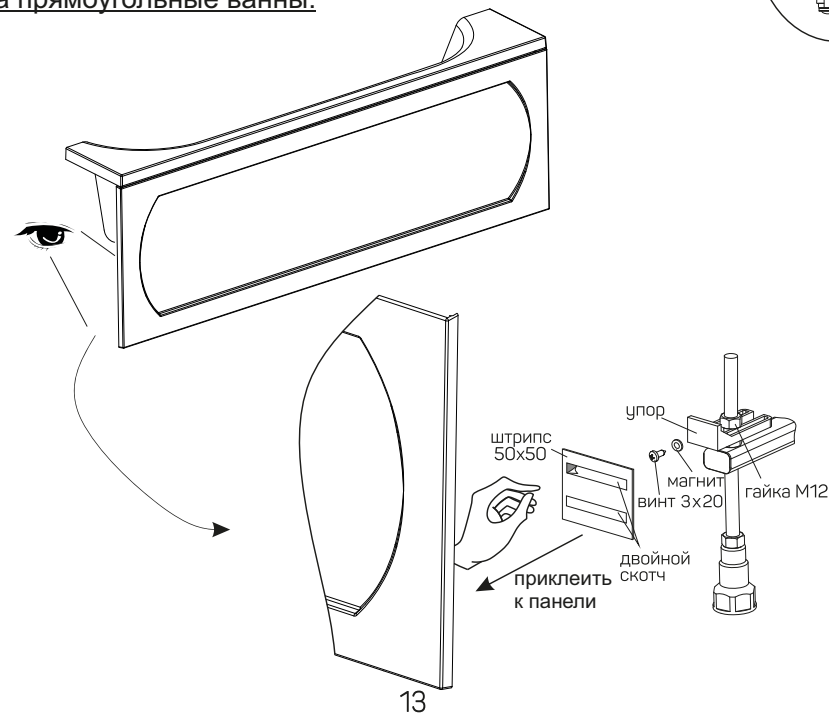
## Схема установки прижимов для крепления панели

### На прямоугольные ванны:



## Установка декоративной панели на ванну

### На прямоугольные ванны:



13

## Установка фронтальной панели на ванну NEGA 95

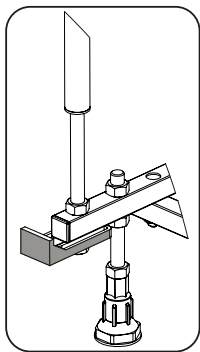
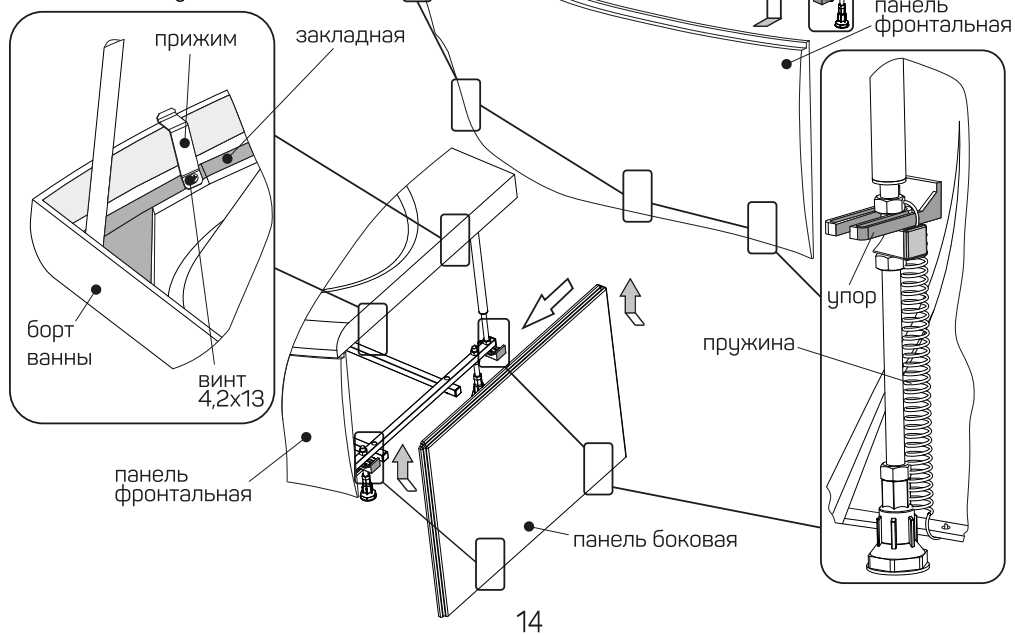


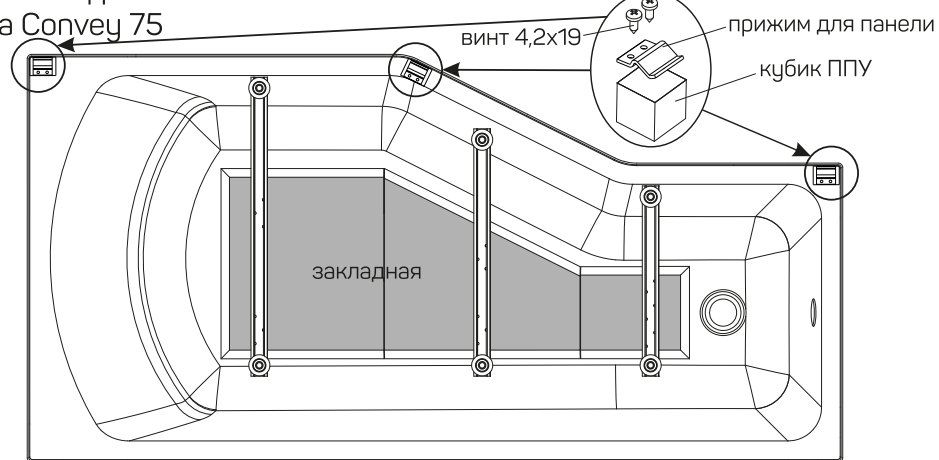
Схема установки боковой панели на ванну NEGA 95



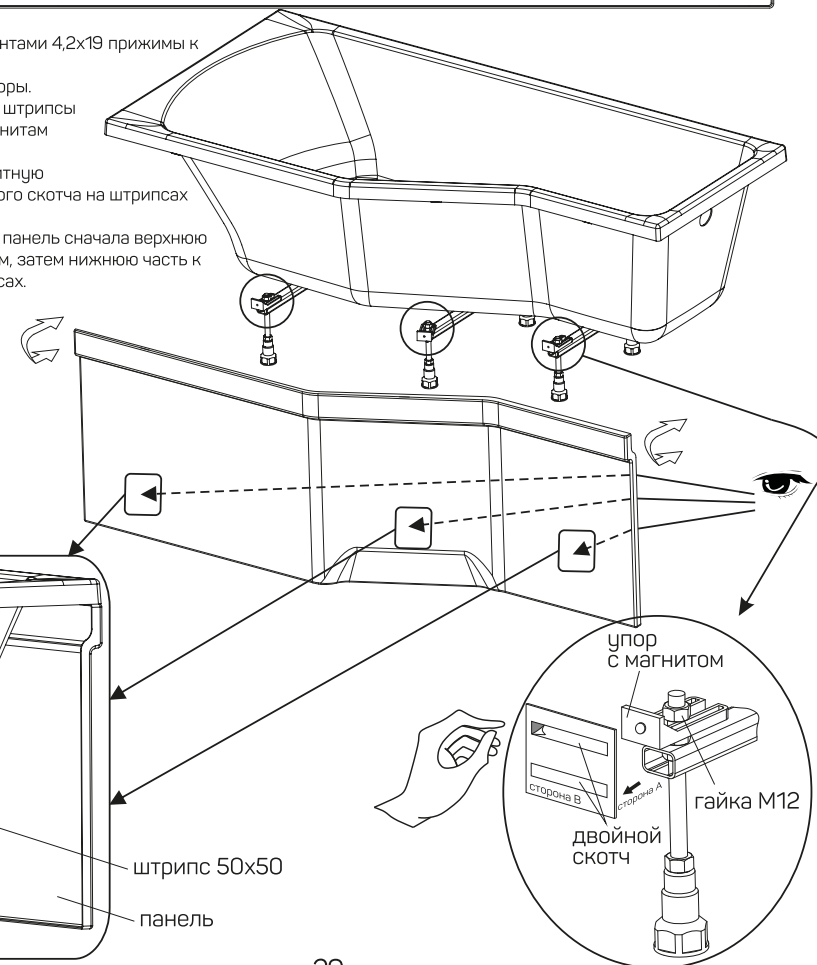
14

## Установка фронтальной панели

### Ванна Convey 75



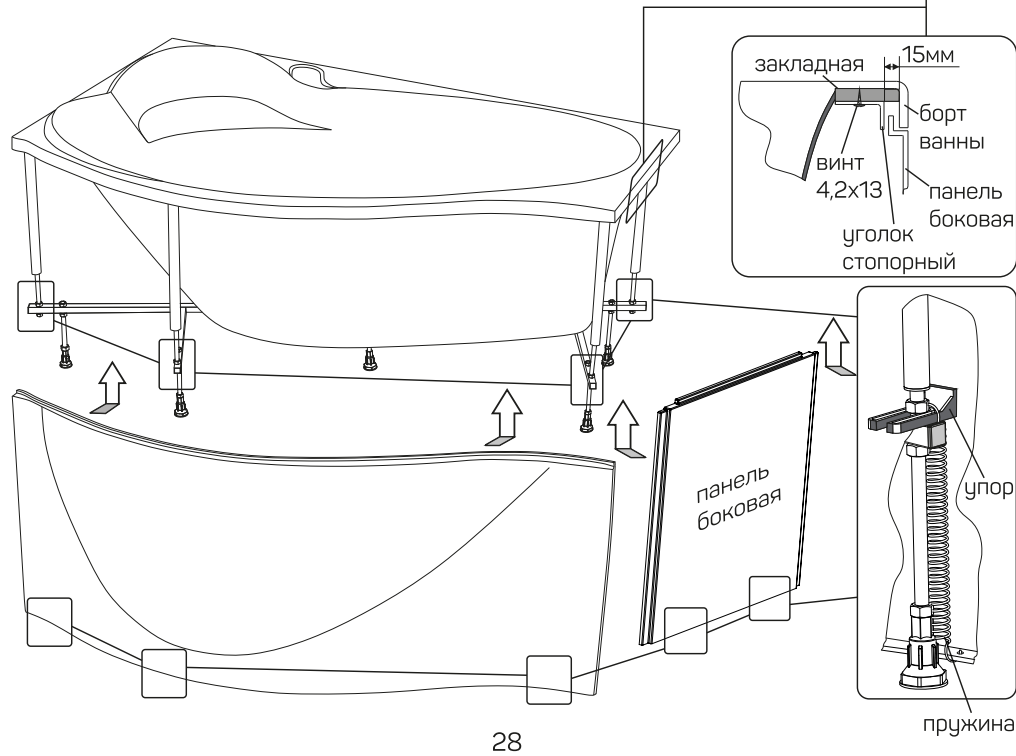
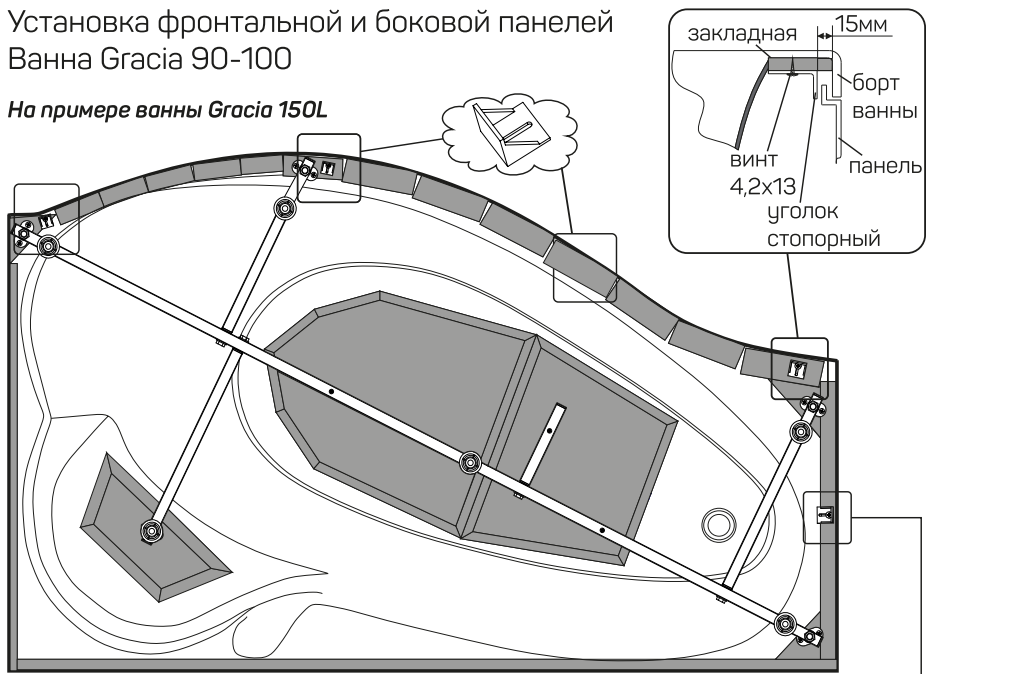
1. Прикрепите винтами 4,2x19 прижимы к кубикам ППУ.
2. Установите упоры.
3. Присоедините штрипсы стороной А к магнитам упоров.
4. Отклейте защитную пленку от двойного скотча на штрипсах (сторона В).
5. Присоедините панель сначала верхней частью к прижимам, затем нижнюю часть к скотчу на штрипсах.



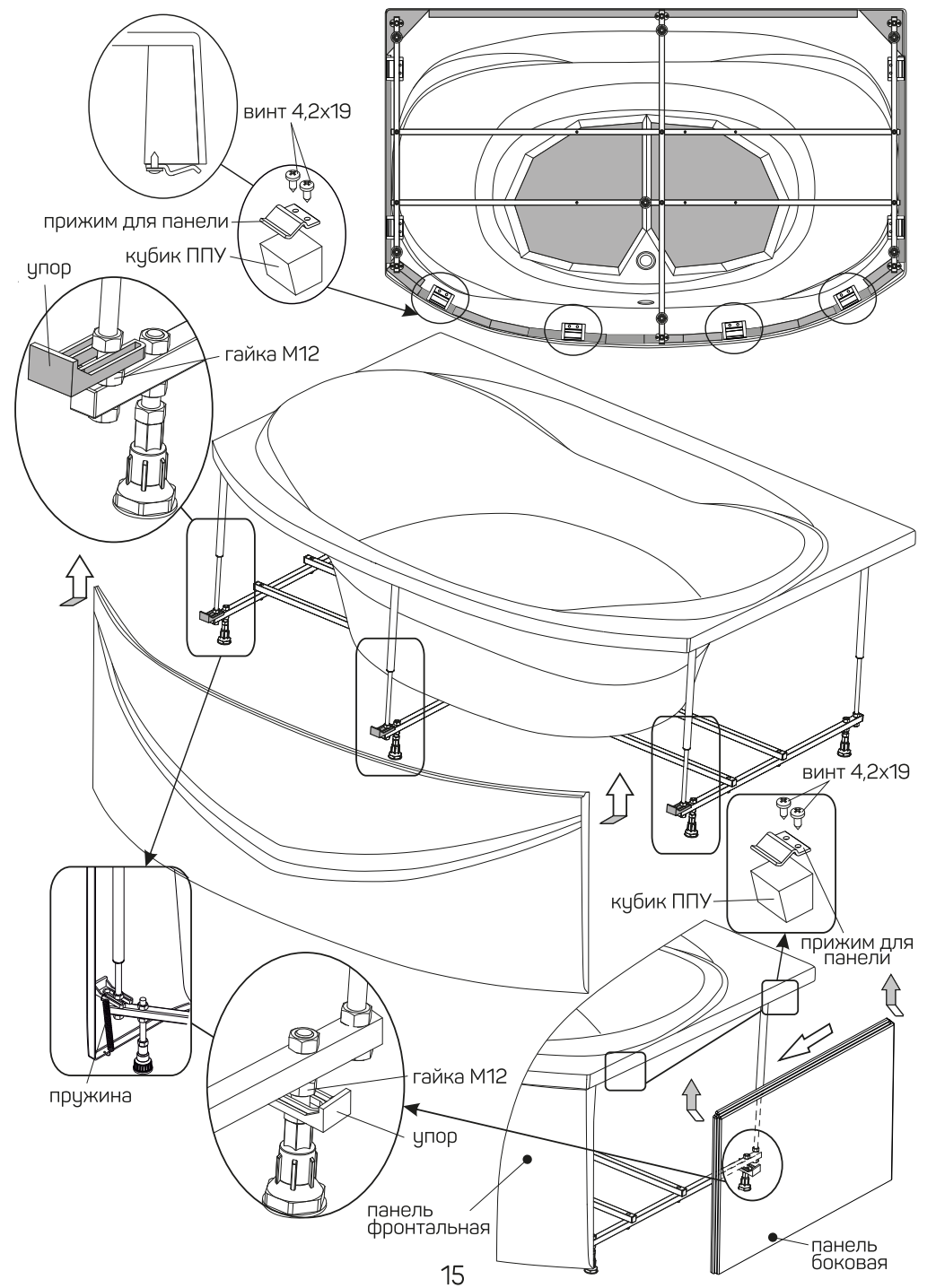
29

# Установка фронтальной и боковой панелей Ванна Gracia 90-100

На примере ванны Gracia 150L



# Установка фронтальной и боковой панелей на ванну SIRAKUSA 120





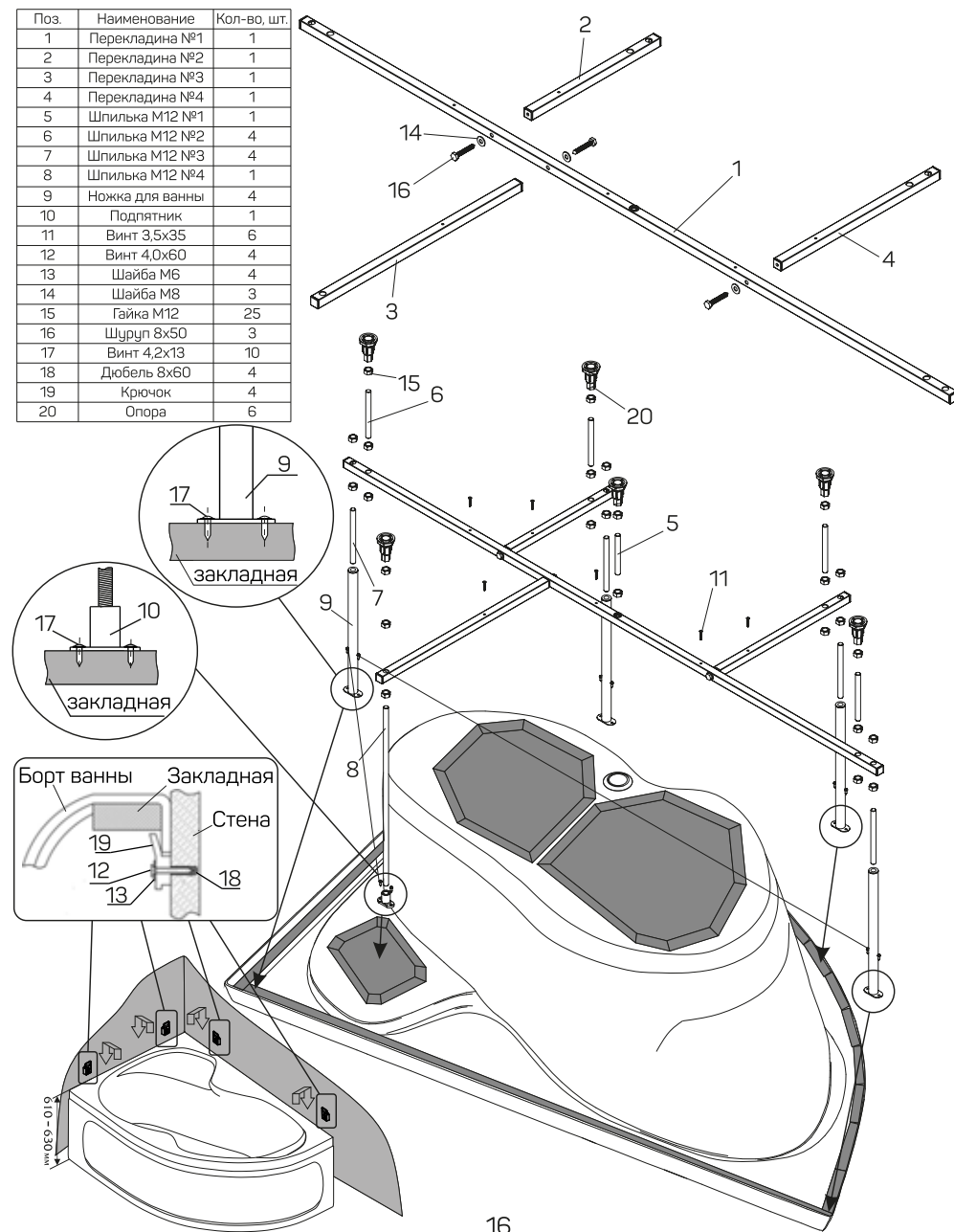
## 2. Схема установки асимметричных ванн.

### 2.1 Установка рамы на ванну

Ванна Aura 105

#### Монтажный комплект

| Поз. | Наименование    | Кол-во, шт. |
|------|-----------------|-------------|
| 1    | Перекладина №1  | 1           |
| 2    | Перекладина №2  | 1           |
| 3    | Перекладина №3  | 1           |
| 4    | Перекладина №4  | 1           |
| 5    | Шпилька M12 №1  | 1           |
| 6    | Шпилька M12 №2  | 4           |
| 7    | Шпилька M12 №3  | 4           |
| 8    | Шпилька M12 №4  | 1           |
| 9    | Ножка для ванны | 4           |
| 10   | Подпятник       | 1           |
| 11   | Винт 3,5x35     | 6           |
| 12   | Винт 4,0x60     | 4           |
| 13   | Шайба M6        | 4           |
| 14   | Шайба M8        | 3           |
| 15   | Гайка M12       | 25          |
| 16   | Шуруп 8x50      | 3           |
| 17   | Винт 4,2x13     | 10          |
| 18   | Дюбель 8x60     | 4           |
| 19   | Крючок          | 4           |
| 20   | Опора           | 6           |



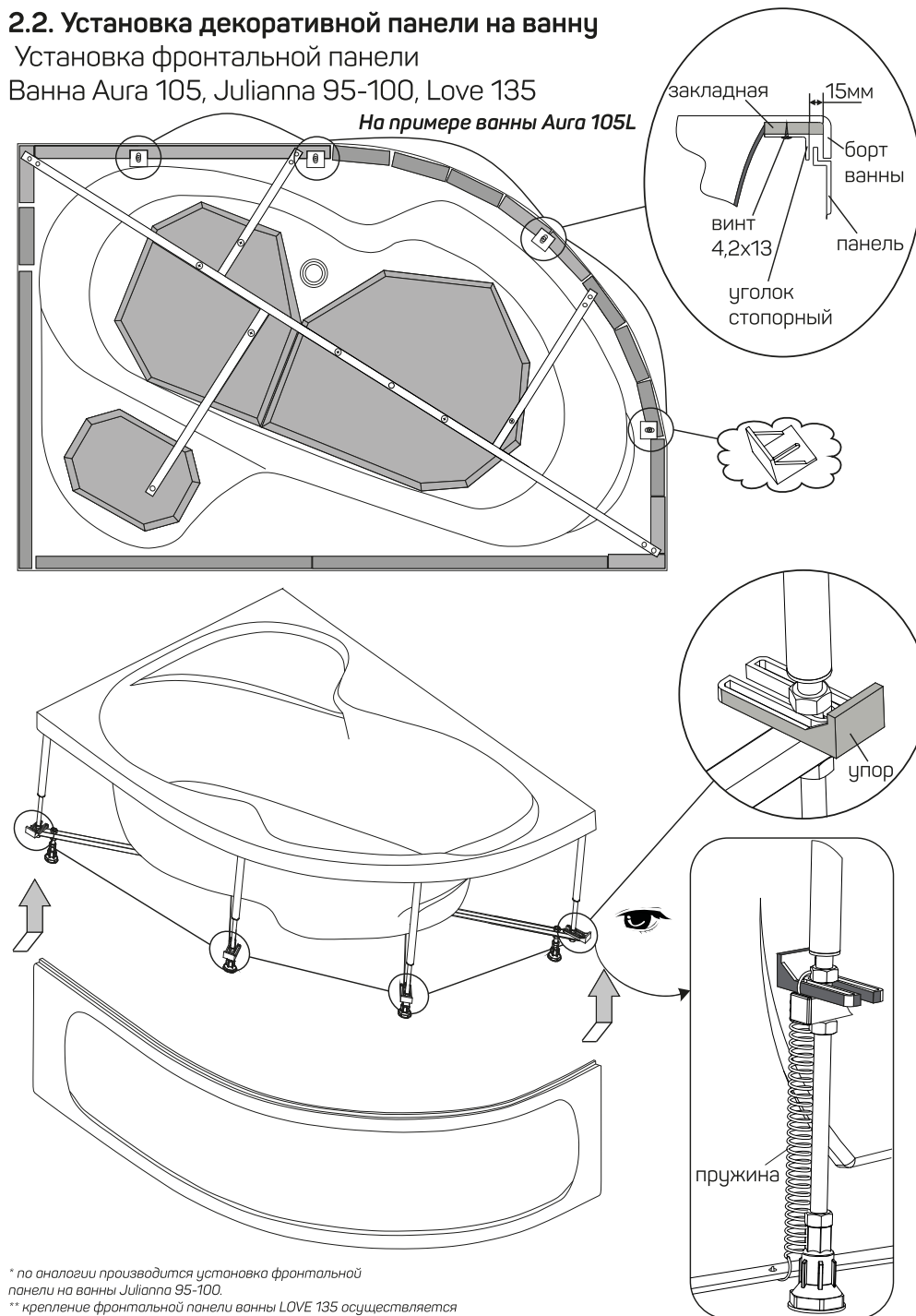
16

## 2.2. Установка декоративной панели на ванну

Установка фронтальной панели

Ванна Aura 105, Julianna 95-100, Love 135

На примере ванны Aura 105L



\* по аналогии производится установка фронтальной панели на ванны Julianna 95-100.

\*\* крепление фронтальной панели ванны LOVE 135 осуществляется винтами 3,5x25(4шт.) через декоративные заглушки(4шт.)

27

**Монтажный комплект**

| Поз. | Наименование            | Кол-во, шт. |
|------|-------------------------|-------------|
| 1    | Перекладина №1 L=1580   | 1           |
| 2    | Перекладина №2 L=480    | 1           |
| 3    | Перекладина №3 L=295    | 1           |
| 4    | Перекладина №4 L=265    | 1           |
| 5    | Ножка для ванны большая | 4           |
| 6    | Ножка для ванны малая   | 1           |
| 7    | Шпилька M12 L=180       | 3           |
| 8    | Шпилька M12 L=160       | 3           |
| 9    | Шпилька M12 L=140       | 2           |
| 10   | Шпилька M12 L=120       | 2           |
| 11   | Винт 4,2x13             | 10          |
| 12   | Гайка M12               | 25          |
| 13   | Шуруп 8x50              | 3           |
| 14   | Шайба M8                | 3           |
| 15   | Опора                   | 6           |
| 16   | Винт 3,5x35             | 5           |
| 17   | Дюбель 8x60             | 4           |
| 18   | Винт 4x60               | 4           |
| 19   | Крючок                  | 4           |
| 20   | Шайба M6                | 4           |



**Монтажный комплект**

| Поз. | Наименование      | Кол-во, шт. |
|------|-------------------|-------------|
| 1    | Перекладина №1    | 1/1/1       |
| 2    | Перекладина №2    | 2/2/1       |
| 3    | Перекладина №3    | 1/1/1       |
| 4    | Перекладина №4    | 1/0/1       |
| 5    | Перекладина №5    | 0/0/1       |
| 6    | Ножка для ванны   | 4/4/5       |
| 7    | Шпилька M12 L=110 | 1/1/1       |
| 8    | Шпилька M12 L=120 | 4/4/5       |
| 9    | Шпилька M12 L=190 | 4/4/5       |
| 10   | Шпилька M12 L=400 | 1/0/0       |
| 11   | Шпилька M12 L=430 | 0/1/0       |
| 12   | Винт 3,5x35       | 3/4/5       |
| 13   | Винт 4x60         | 4/4/4       |
| 14   | Шайба M6          | 4/4/6       |
| 15   | Шайба M8          | 4/3/3       |
| 16   | Гайка M12         | 25/25/27    |
| 17   | Шуруп 8x50        | 4/3/3       |
| 18   | Винт 4,2x13       | 10/10/10    |
| 19   | Дюбель 8x60       | 4/4/4       |
| 20   | Подпятник         | 1/1/0       |
| 21   | Крючок            | 4/4/4       |
| 22   | Опора             | 6/6/6       |
| 23   | Болт 6x60         | 0/0/1       |
| 24   | Гайка M6          | 0/0/1       |

\* в таблице представлены комплекты для монтажа Gracia 150/160/170



Установка рамы  
на ванну Gracia 150



Установка рамы  
на ванну Gracia 160



Ножки для ванн установить по меткам, изображенным на обратной стороне ванны.

18

Ванна ERGONOMIKA 110

Монтажный комплект

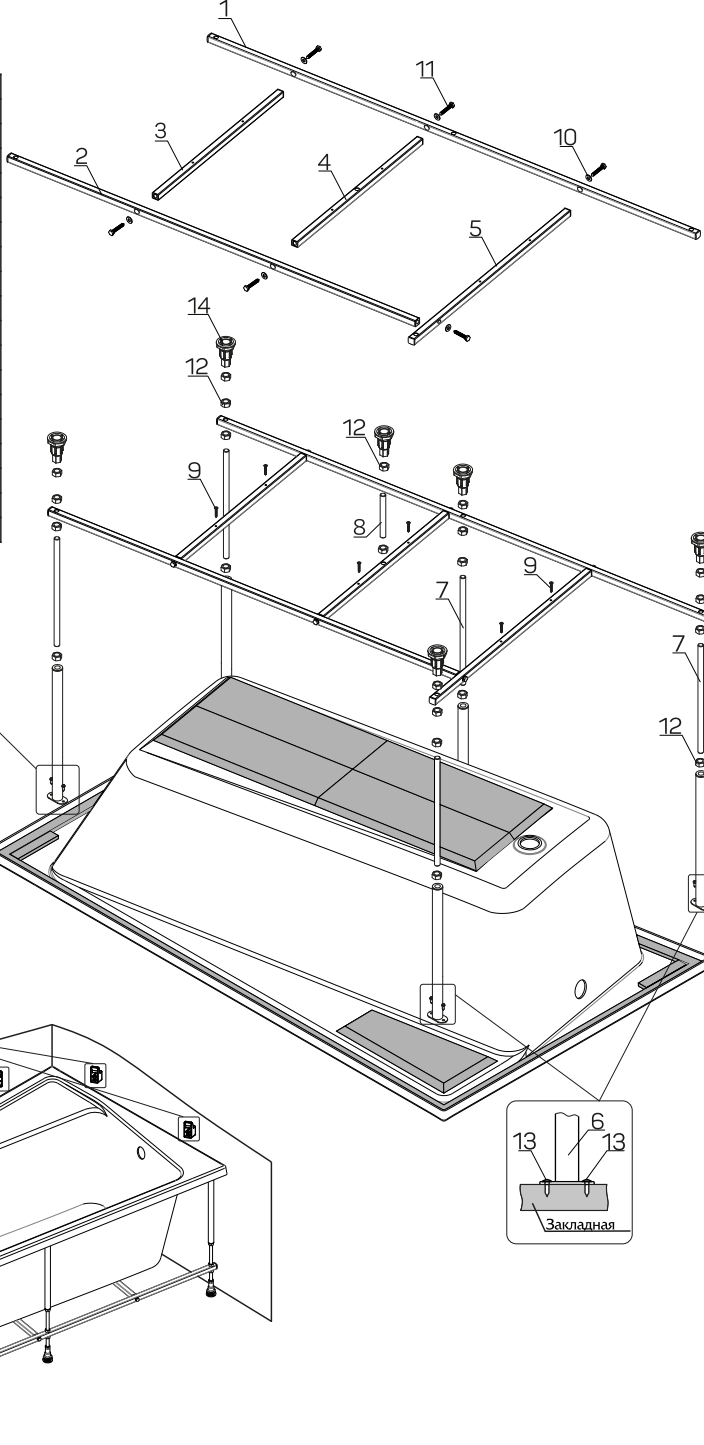
| Поз. | Наименование            | Кол-во, шт. |
|------|-------------------------|-------------|
| 1    | Перекладина №1 L=1750   | 1           |
| 2    | Перекладина №2 L=480    | 1           |
| 3    | Перекладина №3 L= 410   | 1           |
| 4    | Перекладина №4 L= 360   | 1           |
| 5    | Ножка для ванны большая | 3           |
| 6    | Ножка для ванны малая   | 2           |
| 7    | Шпилька M12 L=210       | 2           |
| 8    | Шпилька M12 L=160       | 2           |
| 9    | Шпилька M12 L=150       | 4           |
| 10   | Шпилька M12 L=120       | 3           |
| 11   | Винт 4,2x13             | 10          |
| 12   | Шайба M8                | 3           |
| 13   | Шуруп 8x50              | 3           |
| 14   | Гайка M12               | 27          |
| 15   | Винт 3,5x35             | 5           |
| 16   | Опора                   | 7           |
| 17   | Крючок                  | 5           |
| 18   | Дюбель 8x60             | 5           |
| 19   | Винт 4x60               | 5           |
| 20   | Шайба M6                | 5           |



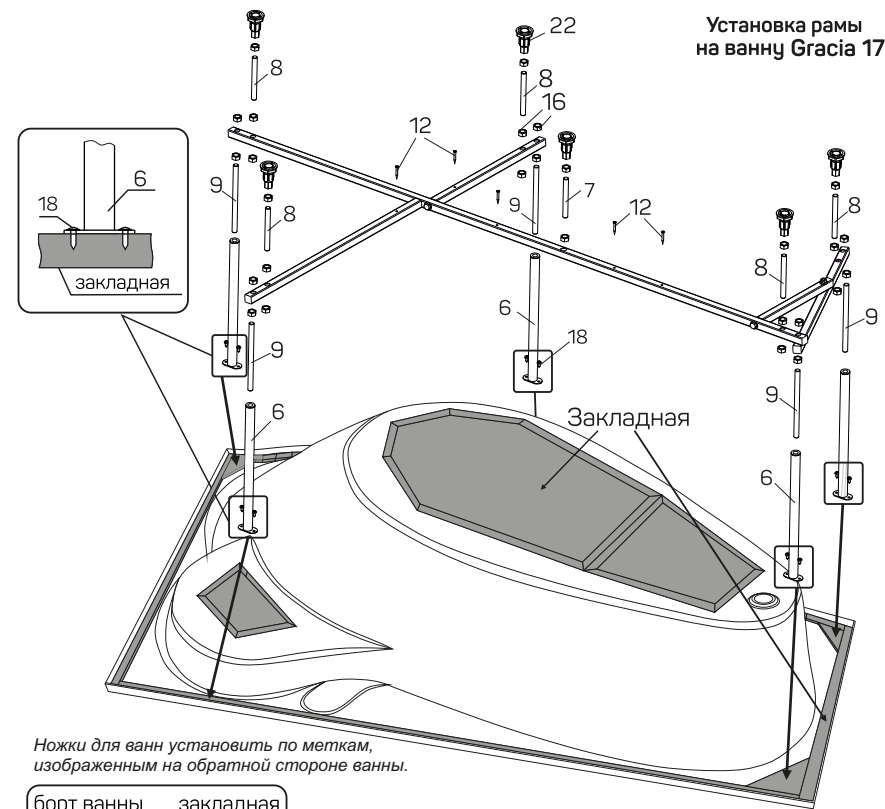
25

**Монтажный комплект**

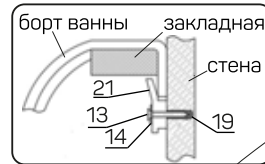
| Поз. | Наименование      | Кол-во, шт |
|------|-------------------|------------|
| 1    | Перекладина №1    | 1          |
| 2    | Перекладина №2    | 1          |
| 3    | Перекладина №3    | 1          |
| 4    | Перекладина №4    | 1          |
| 5    | Перекладина №5    | 1          |
| 6    | Ножка для ванны   | 5          |
| 7    | Шпилька M12 L=250 | 5          |
| 8    | Шпилька M12 L=110 | 1          |
| 9    | Винт 3,5x35       | 6          |
| 10   | Шайба M8          | 6          |
| 11   | Шуруп 8x50        | 6          |
| 12   | Гайка M12         | 22         |
| 13   | Винт 4,2x13       | 10         |
| 14   | Опора             | 6          |
| 15   | Крючок            | 4          |
| 16   | Винт 4x60         | 4          |
| 17   | Шайба M6          | 4          |
| 18   | Дюбель 8x60       | 4          |



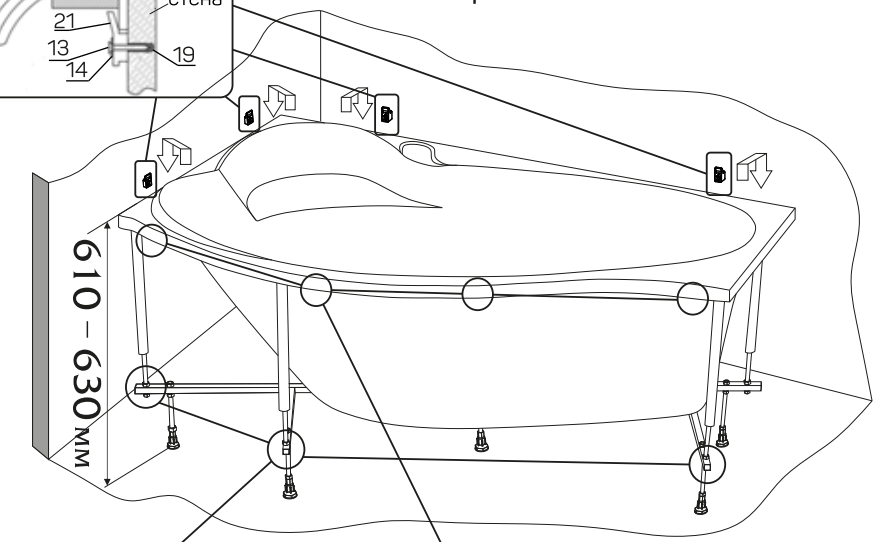
24



Ножки для ванн установить по меткам, изображенным на обратной стороне ванны.



Крепление ванны к стене



Места установки упоров крепления лицевой панели

Места установки стопорных уголков крепления лицевой панели

19

# Ванна Julianna 90-100

## Монтажный комплект

| Поз. | Наименование      | Кол-во, шт. |
|------|-------------------|-------------|
| 1    | Перекладина №1    | 1           |
| 2    | Перекладина №2    | 1           |
| 3    | Перекладина №3    | 1           |
| 4    | Перекладина №4    | 1           |
| 5    | Ножка для ванны   | 5           |
| 6    | Шпилька M12 L=190 | 5           |
| 7    | Шпилька M12 L=110 | 6           |
| 8    | Винт 3,5x35       | 6           |
| 9    | Шайба M8          | 3           |
| 10   | Гайка M12         | 27          |
| 11   | Шуруп 8x50        | 3           |
| 12   | Винт 4,2x13       | 10          |
| 13   | Опора             | 6           |
| 14   | Крючок            | 4           |
| 15   | Винт 4x60         | 4           |
| 16   | Шайба M6          | 4           |
| 17   | Дюбель 8x60       | 4           |

Длины перекладин  
Julianna 160x95/Julianna 170x100

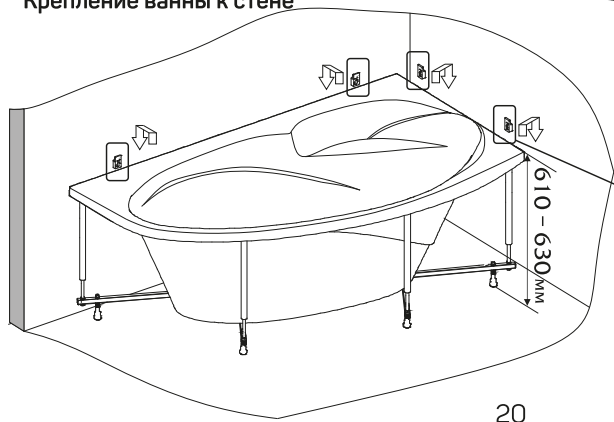
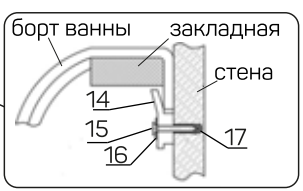


Места установки упоров крепления лицевой панели

Крепление ванны к стене

Закладная

Места установки стопорных уголков крепления лицевой панели

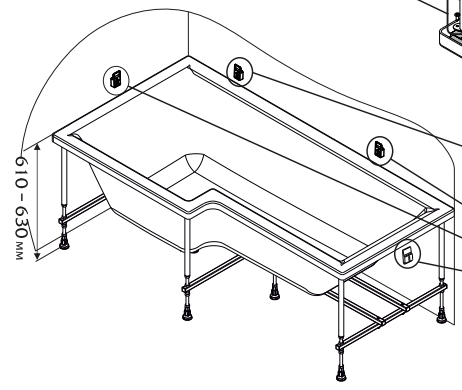
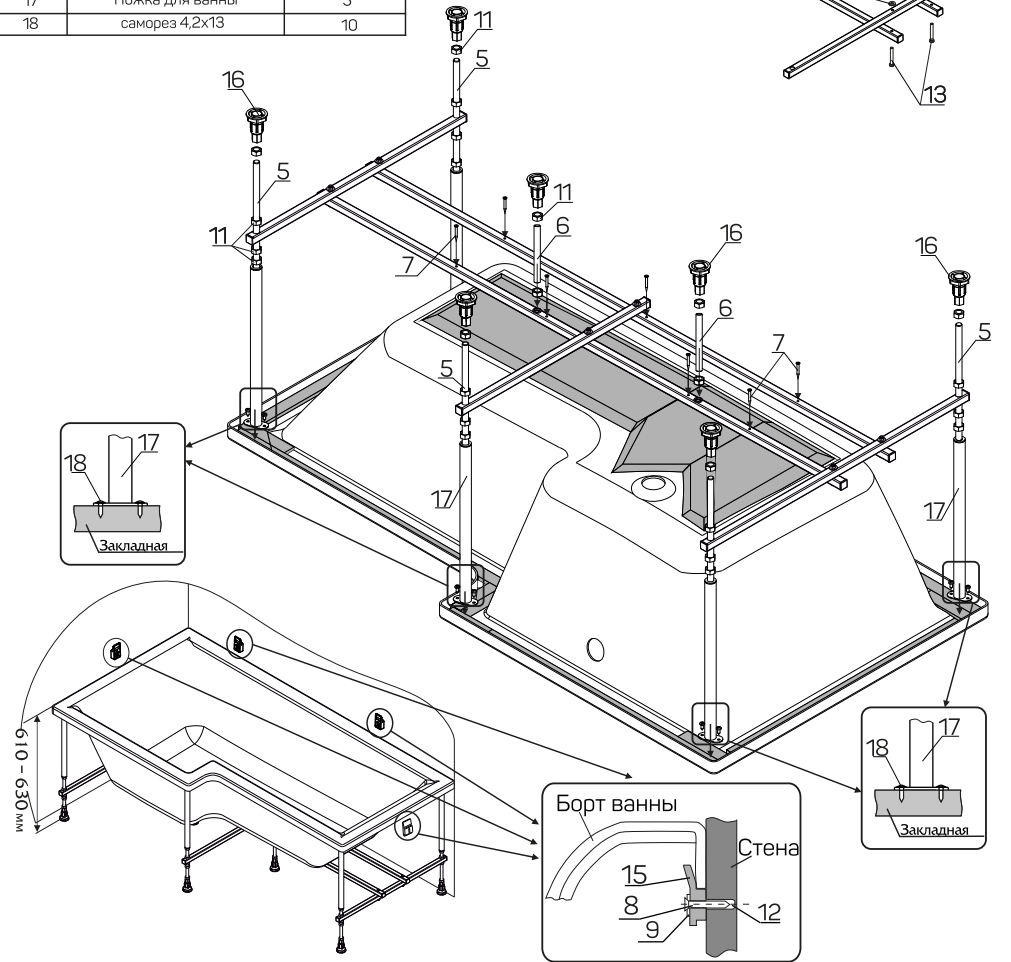
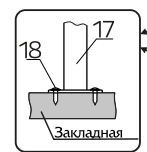
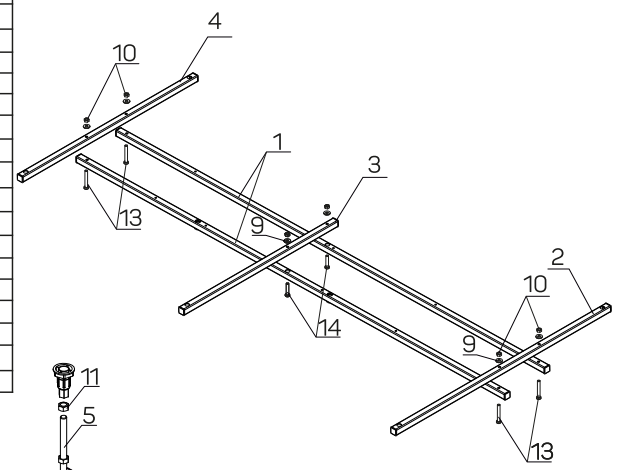


20

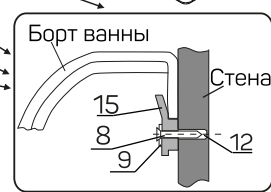
# Ванна LINEA 85

## Монтажный комплект

| Поз. | Наименование       | Кол-во, шт. |
|------|--------------------|-------------|
| 1    | Перекладина L=1620 | 2           |
| 2    | Перекладина L=810  | 1           |
| 3    | Перекладина L=580  | 1           |
| 4    | Перекладина L=660  | 1           |
| 5    | Шпилька M12 L=230  | 5           |
| 6    | Шпилька M12 L=150  | 2           |
| 7    | Винт 3,5x35        | 7           |
| 8    | Винт 4x60          | 4           |
| 9    | Шайба M6           | 10          |
| 10   | Гайка M6           | 6           |
| 11   | Гайка M12          | 24          |
| 12   | Дюбель 8x60        | 4           |
| 13   | Болт 6x50          | 4           |
| 14   | Винт 6x30          | 2           |
| 15   | Крючок             | 4           |
| 16   | Опора              | 7           |
| 17   | Ножка для ванны    | 5           |
| 18   | саморез 4,2x13     | 10          |



23

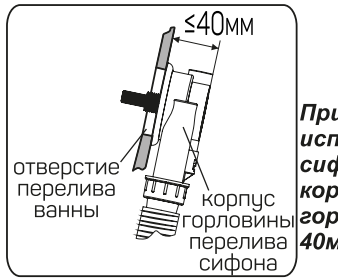
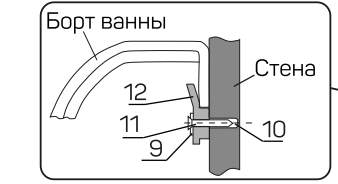
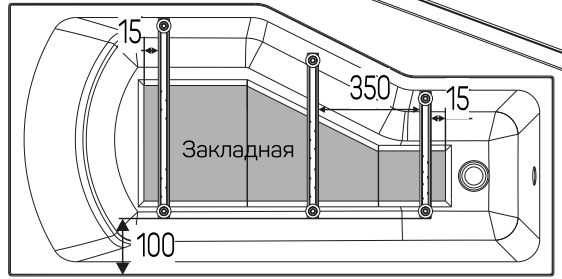


# Ванна Convey 75 (R/L)

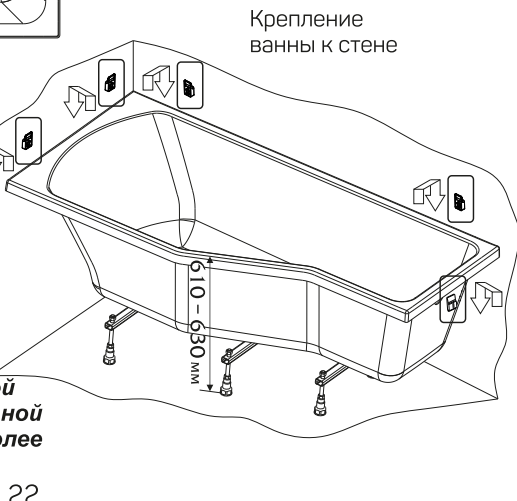
## Монтажный комплект

| Поз. | Наименование      | Кол-во, шт. |
|------|-------------------|-------------|
| 1    | Перекладина L=610 | 1           |
| 2    | Перекладина L=540 | 1           |
| 3    | Перекладина L=410 | 1           |
| 4    | Шпилька M12 L=140 | 2           |
| 5    | Шпилька M12 L=160 | 4           |
| 6    | Гайка M12         | 18          |
| 7    | Винт 3,5x35       | 18          |
| 8    | Опора             | 6           |
| 9    | Шайба M6          | 5           |
| 10   | Дюбель 8x60       | 5           |
| 11   | Винт 4x60         | 5           |
| 12   | Крючок            | 5           |

**Внимание!!!**  
Перекладины крепить к ванне, только через закладную!!!



При установке используйте сифон с высотой корпуса переливной горловины не более 40мм!!!

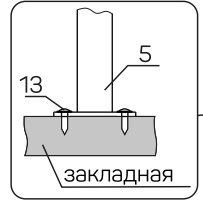
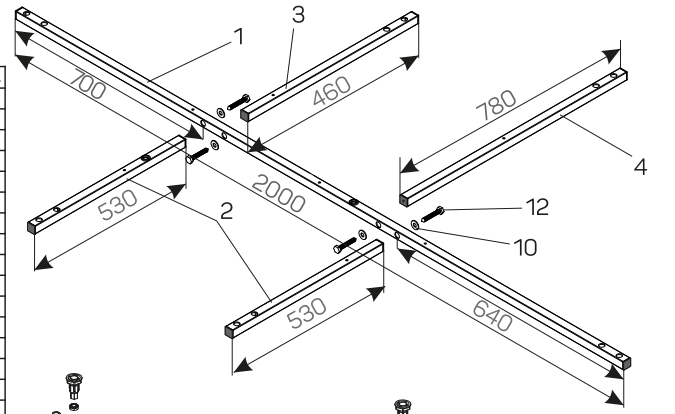


22

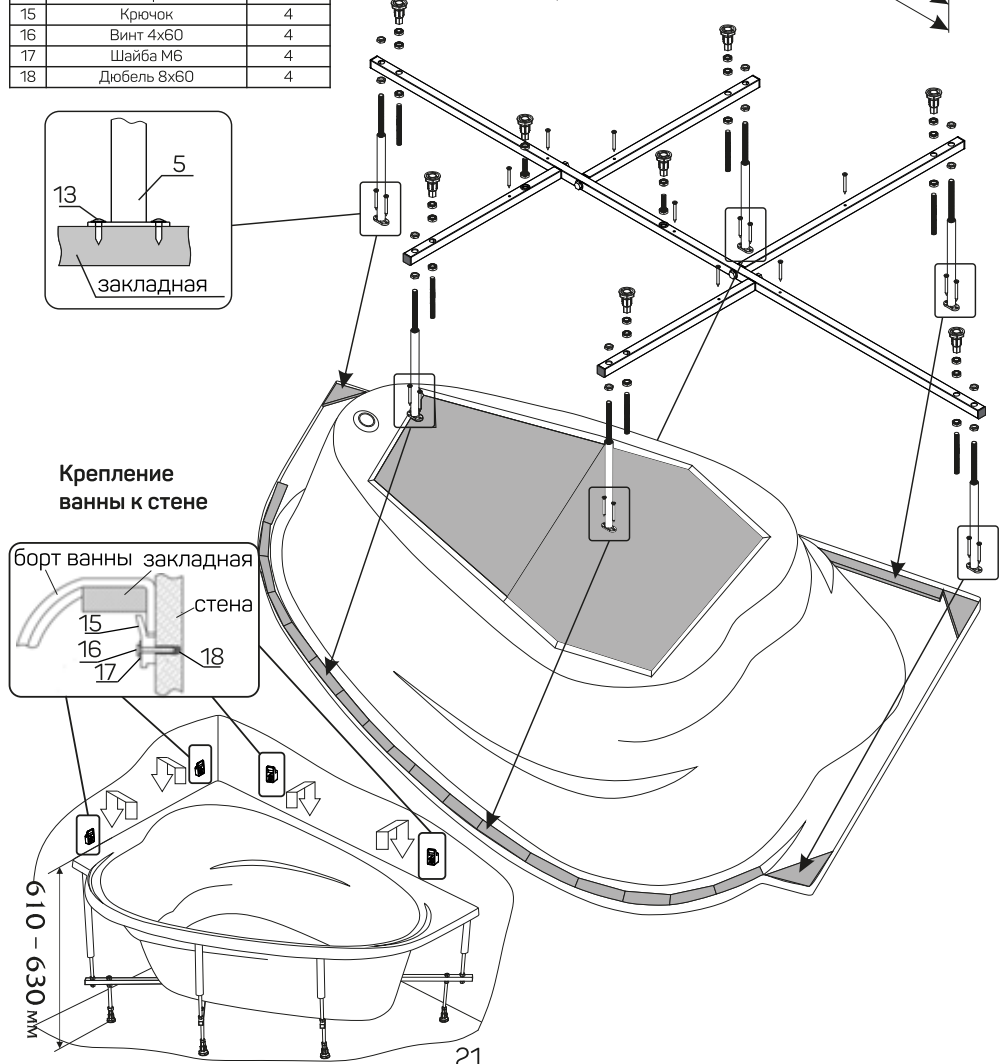
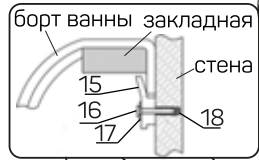
# Ванна LOVE 135(R/L)

## Монтажный комплект

| Поз. | Наименование       | Кол-во, шт. |
|------|--------------------|-------------|
| 1    | Перекладина L=2000 | 1           |
| 2    | Перекладина L=530  | 2           |
| 3    | Перекладина L=460  | 1           |
| 4    | Перекладина L=780  | 1           |
| 5    | Ножка для ванны    | 6           |
| 6    | Шпилька M12 L=180  | 6           |
| 7    | Шпилька M12 L=150  | 6           |
| 8    | Шпилька M12 L=120  | 2           |
| 9    | Винт 3,5x35        | 7           |
| 10   | Шайба M8           | 4           |
| 11   | Гайка M12          | 34          |
| 12   | Шуруп 8x50         | 4           |
| 13   | Винт 4,2x13        | 12          |
| 14   | Опора              | 8           |
| 15   | Крючок             | 4           |
| 16   | Винт 4x60          | 4           |
| 17   | Шайба M6           | 4           |
| 18   | Дюбель 8x60        | 4           |



### Крепление ванны к стене



21