



ARISTON

RU

ЭЛЕКТРИЧЕСКИЙ ВОДОНАГРЕВАТЕЛЬ
- инструкция по эксплуатации

UA

ЕЛЕКТРИЧНИЙ ВОДОНАГРІВАЧ
- інструкція з експлуатації

KZ

ЭЛЕКТРЛІ СУ ЖЫЛЫТҚЫШ
- пайдалану жөніндегі нұсқаулық

GE

მოცულობითი წყლის გამაცხელებელი
- ექსპლუატაციის ინსტრუქცია

EN

ELECTRIC WATER HEATERS
- user manual

EAC

RU	Инструкция по установке, эксплуатации и обслуживанию 3
UA	Інструкції з установлення, експлуатації й обслуговування 15
KZ	Орнату, пайдалану және қызмет көрсету жөніндегі нұсқаулық бет .. 27
GE	დამონტაჟების, ექსპლუატაციისა და მომსახურების ინსტრუქცია გვ 39
EN	Instructions for installation, use, maintenance 51

ГАРАНТИЙНЫЙ ТАЛОН

ЭЛЕКТРИЧЕСКИЕ ВОДОНАГРЕВАТЕЛИ

Просим Вас хранить талон в течение всего гарантийного срока. При покупке изделия требуйте заполнения гарантийного талона. Просим Вас осмотреть водонагреватель и проверить комплектность до заполнения гарантийного талона. Претензии по механическим повреждениям внешней поверхности и некомплектности изделия после продажи не принимаются. Для гарантийного ремонта предъявляйте отрывной талон вместе с чеком, где указана дата покупки. Без предъявления данного талона, его неправильном заполнении или при отсутствии печати торгующей организации претензии к качеству не принимаются и ремонт не производится.

Модель _____
 Код модели _____
 Серийный номер _____
 Торговая организация _____
(наименование, место нахождения и печать предприятия-продавца)

 Проверил и продал _____
(ФИО, подпись продавца)
 Дата продажи « _____ » _____ 20__ года
 С условиями гарантии согласен _____
(ФИО, подпись покупателя)

1. Гарантийный срок

Гарантийный срок на все водонагреватели - **1 год**.

На перечисленные ниже составные части отдельных серий:

Сталь с эмалевым покрытием

- Водосодержащая емкость серии LYDOS ECO ABS PW - **5 лет**.

2. Условия гарантийного обслуживания

Данный гарантийный талон при соблюдении предусмотренных условий дает право на бесплатный гарантийный ремонт водонагревателя и его составных частей. Гарантийный ремонт осуществляется по месту установки водонагревателя силами авторизованного сервисного центра, информация о котором находится в приложении к данному талону. При ее отсутствии или недостоверности, а так же нарушении сервисным центром условий гарантии, Вы можете обратиться в торговую организацию или в представительство компании-производителя.

Указанные в п. 1 гарантийные сроки исчисляются со дня продажи изделия.

Дата продажи изделия указывается в гарантийном талоне и чеке покупки.

При отсутствии в талоне или чеке даты продажи, гарантийный срок исчисляется с момента изготовления изделия. Дата изготовления и технические характеристики водонагревателя указаны на идентификационной табличке, размещенной на корпусе изделия.

Гарантийные сроки в отношении водонагревателей и их составных частей, переданных потребителю взамен водонагревателей и их составных частей ненадлежащего качества, истекают в последний день гарантийного срока, установленного на замененный водонагреватель или составную часть.

Магниевый анод является расходным материалом и не подлежит замене по гарантии.

3. Срок службы изделия

При соблюдении правил установки, эксплуатации и технического обслуживания срок службы составляет не менее 3 лет.

На перечисленные ниже отдельные серии срок службы составляет:

Сталь с эмалевым покрытием

- Водонагреватели серии LYDOS ECO ABS PW - 5 лет.

4. Досрочное прекращение гарантийного срока

Гарантийный срок прекращается до истечения указанного в п. 1 периода времени, при наличии одного или нескольких обстоятельств:

- Нарушение потребителем правил установки, хранения, транспортировки и эксплуатации изделия;
- Магнийевый анод не был заменен в период, превышающий 24 месяца или остаточный объем магнийевого анода составляет менее 30% от первоначального (за исключением гарантийных сроков на водосодержащую емкость из нержавеющей стали);
- Самостоятельный ремонт и замена запасных частей, нарушающие работоспособность изделия;
- Самостоятельный демонтаж водонагревателя с места установки. Осмотр, проверка качества и экспертиза вышедшего из строя водонагревателя производится авторизованным сервисным центром производителя только по месту установки прибора;
- Нанесение изделию механических повреждений;
- Несоответствие параметров сетей электро- или водоснабжения существующим нормам и стандартам;
- Использование изделия не по назначению;
- Отсутствие на корпусе изделия идентификационной таблички с серийным номером;
- Отсутствие перед предохранительным клапаном редуктора давления воды при давлении водопроводной сети выше 5 бар;
- Отсутствие непосредственно на входе в водонагреватель предохранительного клапана, его повреждение или засорение;
- Наличие электрического потенциала на водосодержащей емкости водонагревателя.

5. Дополнительная информация

Для установки и регулярного сервисного обслуживания приобретенного оборудования мы рекомендуем воспользоваться услугами наших сервисных центров. Через сеть наших сервисных центров Вы можете приобрести запасные части и комплектующие изделия к водонагревателю, а также получить необходимую техническую консультацию.

Комплект поставки:

- Водонагреватель;
- Предохранительный клапан;
- Кронштейн;
- Инструкция по установке и эксплуатации;
- Гарантийный талон;
- Заводская упаковка.

Перед установкой и использованием изделия внимательно изучите прилагающуюся инструкцию.

Производитель: Аристон Термо СпА, Виале Аристиде Мерлони, 45, 60034 Фабриано (AN), Италия

Импортер, уполномоченная организация: ООО «Аристон Термо Русь», Россия, 188676, Ленинградская область, Всеволожский район, г. Всеволожск, Промышленная зона производственная зона города Всеволожска, ул. Индустриальная, д. № 9, корпус лит. А

Импортер, уполномоченная организация: Представительство ООО «Аристон Термо Русь» (РФ) в Республике Беларусь, Беларусь, 220053, г. Минск, ул. Мирная, д. 37 Г, пом. 5

Найдите ближайший к Вам сервисный центр:

www.ariston.com
service.ru@aristonthermo.com
+7 (495) 777-33-00


 ARISTON

ОТРЫВНОЙ ТАЛОН 1

Модель		Печать продавца
Серийный номер		
Дата продажи		
Фирма-продавец		


 ARISTON

ОТРЫВНОЙ ТАЛОН 2

Модель		Печать продавца
Серийный номер		
Дата продажи		
Фирма-продавец		


 ARISTON

ОТРЫВНОЙ ТАЛОН 3

Модель		Печать продавца
Серийный номер		
Дата продажи		
Фирма-продавец		


 ARISTON

ОТРЫВНОЙ ТАЛОН 4



Модель		Печать продавца
Серийный номер		
Дата продажи		
Фирма-продавец		



Дата приема	
Дата выдачи	
Дефект	
Выполненная работа	
Мастер (Ф.И.О.)	

Печать сервисного центра



Дата приема	
Дата выдачи	
Дефект	
Выполненная работа	
Мастер (Ф.И.О.)	

Печать сервисного центра



Дата приема	
Дата выдачи	
Дефект	
Выполненная работа	
Мастер (Ф.И.О.)	

Печать сервисного центра



Дата приема	
Дата выдачи	
Дефект	
Выполненная работа	
Мастер (Ф.И.О.)	

Печать сервисного центра



ОБЩИЕ ТРЕБОВАНИЯ

1. Данная инструкция входит в комплект поставки водонагревателя. Храните инструкцию в доступном месте на случай передачи прибора другому пользователю и/или перемещения на другое место эксплуатации.
2. Внимательно изучите данную инструкцию. В руководстве содержится необходимая информация о мерах безопасности при установке, эксплуатации и обслуживании водонагревателя.
3. Монтаж прибора осуществляется за счет пользователя.
4. Категорически запрещается использовать прибор не по назначению. Фирма-изготовитель не несет ответственности за повреждения, возникшие в результате невыполнения требований данной инструкции.
5. Все работы по монтажу и техническому обслуживанию должен выполнять квалифицированный специалист в соответствии с действующими нормами и правилами, а также с требованиями фирмы-изготовителя.
6. Эксплуатация неправильно установленного прибора может привести к травмам и повреждению имущества. Производитель не несет ответственности за повреждения, полученные в результате неправильного монтажа оборудования.
7. Храните упаковочные материалы (зажимы, полиэтиленовые пакеты, пенополистирол и т.д.) в недоступном для детей месте. Упаковочный материал вреден для здоровья.
8. Прибор не предназначен для использования лицами (включая детей) с пониженными физическими, чувственными или умственными способностями или при отсутствии у них жизненного опыта или знаний, если они не находятся под контролем или не проинструктированы об использовании прибора лицом, ответственным за их безопасность.
9. Не касайтесь прибора, если Вы без обуви или у Вас мокрые руки и/или ноги.
10. Ремонтные работы должен выполнять квалифицированный специалист с использованием запасных частей, произведенных фирмой-изготовителем. При несоблюдении данного требования производитель снимает с себя все гарантийные обязательства.

11. Температура горячей воды регулируется термостатом, который выполняет функции защиты от перегрева.
12. Водоснабжение должно выполняться в соответствии с пунктом «Гидравлическое подключение».
13. Электромонтаж должен выполняться в соответствии с пунктом «Электрическое подключение».
14. Строго запрещается модифицировать или заменять предохранительный клапан на другой, не соответствующий действующим требованиям и нормам, если он не включен в комплект.
15. Не храните легковоспламеняющиеся вещества в непосредственной близости от оборудования.
16. Водонагреватель является технически сложным электрическим прибором бытового назначения.
17. Если установка электрического водонагревателя повлечет за собой переоборудование (переустройство) жилых и нежилых помещений в жилых домах, то допускается производить его установку только после получения соответствующих разрешений в установленном порядке.
18. Транспортировать водонагреватель необходимо в вертикальном или горизонтальном положении (в зависимости от модели) любым видом крытого транспорта, надежно закрепив его, чтобы исключить возможные удары, перемещения и падения внутри транспортного средства.
19. Запрещается подвергать водонагреватель ударным нагрузкам при погрузочно-разгрузочных работах.
20. При необходимости захвата упаковки зажимами при транспортировке рекомендуется осуществлять захват с боковых сторон упаковки, на которых размещен символ .
21. В складских помещениях, где хранятся изделия, должна обеспечиваться температура воздуха от +5°C до +40°C и относительная влажность воздуха не более 80% при температуре +25°C, при более низкой температуре без конденсации влаги.
22. Изделие должно храниться в упаковке в складских помещениях, защищающих от воздействия атмосферных осадков, при отсутствии в воздухе паров кислот, щелочей и других примесей.

СИМВОЛЫ, ИСПОЛЪЗУЕМЫЕ В ИНСТРУКЦИИ

Символ	Значение
	Несоблюдение данных требований может привести к тяжелым травмам, вплоть до смертельного исхода
	При несоблюдении данных требований может быть нанесен вред имуществу, растениям или животным
	Общие требования и правила безопасной эксплуатации

ОБЩИЕ ПРАВИЛА БЕЗОПАСНОЙ ЭКСПЛУАТАЦИИ

№	Правило	Опасность	Символ
1	Не открывайте корпус водонагревателя	Поражение электрическим током. Получение ожогов при касании горячих компонентов. Получение травм при касании острых кромок и выступов	
2	Не включайте и не отключайте водонагреватель, вставляя или вынимая сетевую вилку из розетки. Пользуйтесь для этой цели выключателем	Поражение электрическим током в случае повреждения кабеля, вилки или розетки	
3	Не эксплуатируйте водонагреватель с поврежденным кабелем электропитания	Поражение электрическим током при касании проводов с поврежденной изоляцией, находящихся под напряжением	
4	Не кладите посторонние предметы на водонагреватель	Получение травм при падении предметов в результате вибрации водонагревателя	
		Повреждение прибора или предметов, расположенных под ним, при падении посторонних предметов в результате вибраций	
5	Не вставляйте на водонагреватель	Получение травм при падении прибора	
		Повреждение прибора или предметов, расположенных под ним, при падении прибора	
6	Перед чисткой водонагревателя отключите его от сети электропитания, вынув вилку из розетки или разомкнув сетевой выключатель	Поражение электрическим током	
7	Закрепите прибор на прочной стене, не способствующей усилению вибрации	Повышенный уровень шума	
8	Для электрических соединений используйте кабели с жилами соответствующего сечения	Если сечение жил недостаточно, то кабели будут перегреваться. Это может привести к пожару	
9	Перед пуском прибора убедитесь, что все устройства управления и защиты функционируют нормально и находятся в рабочем состоянии	Отключение или повреждение прибора в результате работы с неисправной или неотрегулированной системой управления	

ДОПОЛНИТЕЛЬНЫЕ ПРАВИЛА ТЕХНИКИ БЕЗОПАСНОСТИ

10	Перед перемещением водонагревателя слейте горячую воду	Получение ожогов	
11	Очистку водонагревателя от накипи выполняйте в соответствии с инструкцией, содержащейся в соответствующем документе. Помещение должно быть хорошо проветрено. Работу следует выполнять в защитной одежде, избегая смешивания разных компонентов. Водонагреватель и прилегающие к нему объекты должны быть защищены от попадания чистящих средств	Получение травм вследствие попадания кислот на кожу или в глаза, а также вдыхания вредных паров химических веществ	
		Повреждение прибора или окружающих объектов вследствие коррозии, вызванной взаимодействием с кислотами	
12	Не используйте инсектициды, растворители или агрессивные средства для чистки водонагревателя	Повреждение пластика и окрашенных частей	

Поздравляем Вас с приобретением электрического водонагревателя, произведенного компанией «Аристон Термо Групп». Данное оборудование разработано в соответствии с европейскими стандартами качества и отвечает заявленным техническим характеристикам. Водонагреватель прост в обращении, имеет высокие потребительские свойства и долговечность в эксплуатации. Надеемся, что Вы останетесь довольны его работой. Мы просим Вас внимательно прочитать данную инструкцию для обеспечения корректной установки и эксплуатации водонагревателя.

1. ОБЩИЕ СВЕДЕНИЯ

1.1. Комплект поставки и назначение

- 1.1.1. Водонагреватель
- 1.1.2. Предохранительный клапан
- 1.1.3. Кронштейн
- 1.1.4. Инструкция по установке и эксплуатации
- 1.1.5. Гарантийный талон
- 1.1.6. Заводская упаковка

Данный прибор разработан для установки внутри зданий, в бытовых и хозяйственных помещениях и предназначен для нагрева воды ниже точки кипения, с возможностью снабжения горячей водой (не предназначенной для питья) в нескольких точках водоразбора (ванна, кухня, туалет) и дальнейшего поддержания заданной температуры в автоматическом режиме.

Время нагрева воды зависит от объема водонагревателя и мощности нагревательного элемента.

1.2. Основные элементы

- 1.2.1. Внутренний бак
- 1.2.2. Теплоизоляция из пенополиуретана, обеспечивающая минимальные потери тепла
- 1.2.3. Нагревательный элемент (ТЭН)
- 1.2.4. Регулятор температуры, позволяющий задать желаемую температуру нагрева воды
- 1.2.5. Термостат, контролирующий температуру нагрева воды внутри водонагревателя
- 1.2.6. Предохранительный клапан, который устанавливается на входе холодной воды в водонагреватель и выполняет функции предотвращения возврата воды из водонагревателя при отсутствии воды в магистрали холодного водоснабжения и защиты внутреннего бака от избыточного давления
- 1.2.7. Магнийевый анод, обеспечивающий дополнительную защиту внутреннего бака от коррозии

ТЕХНИЧЕСКИЕ ХАРАКТЕРИСТИКИ

Модельный ряд		50	80	100
Вес (кг)	Эмаль	16	20,5	24

Настоящее изделие соответствует следующим международным стандартам:

- Electrical safety standards IEC 60335-1 and IEC 60335-2-21.
- EMC Electro-Magnetic Compatibility: EN 55014-1, EN 55014-2, EN 61000-3-2, EN 61000-3-3.

Данное оборудование соответствует следующим требованиям Технического регламента Таможенного союза:

- ТР ТС 004/2011 «О безопасности низковольтного оборудования».
- ТР ТС 020/2011 «Электромагнитная совместимость технических средств».

2. УСТАНОВКА

Внимание! Монтаж и настройку водонагревателя должен выполнять квалифицированный специалист в соответствии с действующими правилами и санитарно-гигиеническими нормами, а так же требованиями, содержащимися в данном руководстве.

2.1. Крепление водонагревателя к стене

2.1.1. Установка водонагревателя производится на капитальной стене, с помощью кронштейна и крюков.

Рекомендуется использовать крюки (не входящие в комплект поставки) с диаметром не менее 12 мм.

В зависимости от выбранной модели, Вам может потребоваться 2 или 4 таких крюка.

2.1.2. Подготовленное крепление должно выдерживать трехкратный вес наполненного водой водонагревателя.

2.1.3. Для сокращения теплопотерь, прибор следует установить на минимальном расстоянии от водоразборного узла (А рис. 1).

2.1.4. Для проведения технического обслуживания необходимо обеспечить под прибором свободное пространство не менее 50 см, а от потолка - 10 см.

2.1.5. Монтаж крюков в стене должен исключать самопроизвольное перемещение по ним кронштейна водонагревателя.

После установки обязательно проверьте надежность крепления.

2.1.6. Во избежание причинения вреда имуществу потребителя и (или) третьих лиц в случае неисправностей системы горячего водоснабжения, необходимо производить монтаж водонагревателя в помещениях, имеющих гидроизоляцию полов и дренаж в канализацию, и ни в коем случае не размещать под водонагревателем предметы, подверженные воздействию воды.

2.1.7. При размещении водонагревателя в незащищенных помещениях необходимо установить под ним защитный поддон с дренажем в канализацию.

2.2. Гидравлическое подключение

Внимание! Установка предохранительного клапана, входящего в комплект поставки, является обязательным требованием.

Запрещается устанавливать любую запорную арматуру между предохранительным клапаном и входом холодной воды в водонагреватель, а также блокировать сливное отверстие предохранительного клапана.

Подсоединение водонагревателя к системе водоснабжения должно осуществляться при помощи разъемных соединений.

Стандартное подсоединение

2.2.1. Предохранительный клапан (А рис. 2), входящий в комплект поставки, необходимо установить на входе холодной воды в водонагреватель (помечен синим кольцом).

2.2.2. Присоедините входной патрубок предохранительного клапана к магистрали холодной воды с помощью трубы или гибкого шланга.

2.2.3. Подсоедините к выходу горячей воды из водонагревателя (помечен красным кольцом) трубу или гибкий шланг для отвода горячей воды к месту водоразбора.

2.2.4. Для удобства обслуживания рекомендуется установить тройник с запорным краном (В рис. 2) между входом холодной воды в водонагреватель и предохранительным клапаном.

Это позволит слить воду из водонагревателя, не демонтируя предохранительный клапан.

2.2.5. Для облегчения доступа воздуха в бак при сливе воды рекомендуется установить тройник с запорным краном на выходе горячей воды из водонагревателя.

2.2.6. При давлении водопроводной сети выше 5 бар необходимо установить перед предохранительным клапаном редуктор давления воды.

2.2.7. Устройство не рассчитано на работу с водой, жесткостью менее 12°F. При воде с жесткостью выше 25°F, для уменьшения образования накипи и вероятности выхода из строя нагревательного элемента, необходимо использовать умягчитель. При этом жесткость воды не должна опускаться ниже 15°F.

Подсоединение к открытому резервуару с водой

2.2.8. Вода поступает в водонагреватель самотеком из резервуара. При этом резервуар должен находиться выше 2 метров от верхней точки водонагревателя. При данном варианте подсоединения предохранительный клапан не обязателен.

2.3. Электрическое подключение

Внимание! Электромонтаж прибора должен выполнять квалифицированный специалист с соблюдением правил техники безопасности. Фирма-изготовитель не несет ответственности за повреждения прибора вследствие неправильного заземления или неправильных параметров источника электропитания.

2.3.1. Если прибор поставляется с электрическим кабелем и вилкой - просто подключите его к источнику электропитания.

2.3.2. Если водонагреватель поставляется без кабеля электропитания, для подключения к сети электроснабжения используйте кабель соответствующего типа (тип H05VV-F 3x1,5 мм², Ø 8,5мм). Снимите крышку водонагревателя. Проденьте кабель электропитания в отверстие, находящееся в крышке прибора и присоедините к клеммам на термостате. Затем каждый провод должен быть зафиксирован соответствующим винтом.

2.3.3. Водонагреватель должен быть заземлен. Схема заземления должна обеспечивать отсутствие электрического потенциала на корпусе водонагревателя. Провод заземления (желто-зеленого цвета) следует подсоединить к клемме, обозначенной символом . Закрепите кабель электропитания с помощью кабельных зажимов.

Обудите, что параметры источника электропитания соответствуют техническим характеристикам водонагревателя, указанным на идентификационной табличке.

3. ВКЛЮЧЕНИЕ И РАБОТА

3.1. Ввод в эксплуатацию

3.1.1. Перекройте подачу горячей воды системы центрального водоснабжения. Перед подключением водонагревателя к источнику электропитания обязательно заполните бак водой. Для этого откройте кран горячей воды на смесителе, потом кран подачи холодной воды в водонагреватель.

3.1.2. Как только водонагреватель наполнится, из смесителя потечет вода. Проверьте фланец на наличие протечек. При необходимости отцентрируйте его и подтяните гайки на фланце.

3.1.3. Закройте кран горячей воды на смесителе.

3.1.4. Включите прибор в источник электропитания.

3.2. Регулировка температуры и активация функций прибора

Включите водонагреватель с помощью кнопки ON/OFF (А рис. 3). Установите желаемую температуру нагрева воды с помощью кнопок «+» и «-». Интервал настройки находится в диапазоне от 40°C до 80°C. Каждое нажатие кнопки «+» и «-» увеличивает или уменьшает температуру на 10°C.

Во время фазы нагрева индикаторы (1-5 рис. 3), соответствующие температуре нагреваемой воды, будут непрерывно гореть. Все последующие индикаторы будут мигать (включая индикатор, соответствующий установленной температуре).

Если температура воды в водонагревателе начинает падать, процесс нагрева начнется автоматически. И индикаторы между последним непрерывно горящим, соответствующим текущей температуре в водонагревателе, и индикатором, соответствующим установленной температуре, будут мигать.

В случае перебоев с электропитанием или выключения водонагревателя с помощью кнопки ON/OFF (А рис. 3), система запомнит последние температурные настройки.

Во время фазы нагрева возможно появление легкого шума, как результат процесса нагрева воды.

Стандартный режим работы

В стандартном режиме работы нагрев воды производится на минимальной мощности (60% от максимальной).

Режим «FAST»

В режиме «FAST» нагрев воды производится на средней мощности (80% от максимальной). Для включения и выключения данного режима необходимо нажать кнопку «FAST» (В рис. 3).

Режим «BOOST»

В режиме «BOOST» нагрев воды производится на максимальной мощности (100% от максимальной). Для включения и выключения данного режима необходимо нажать кнопку «BOOST» (С рис. 3).

Функция «ECO EVO» (Автоматическая экономия)

Функция «ECO EVO» является самообучающимся программным обеспечением, которое запоминает график потребления горячей воды и со временем оптимизирует нагрев воды в соответствии с Вашими привычками. Работа программного обеспечения «ECO EVO» состоит из начального периода обучения, который длится одну неделю, во время которого прибор нагревает воду до заданной пользователем температуры. Начиная со второй недели, программное обеспечение регулирует нагрев воды в соответствии с реальными потребностями, которые были определены прибором в течение первой недели. Наибольшая эффективность работы функции «ECO EVO» достигается после четырех недель обучения.

Для включения функции «ECO EVO» одновременно нажмите кнопки «+» и «-». При изменении вручную температуры нагрева воды во время работы функции «ECO EVO», индикатор «ECO» отключается, запись привычек потребления останавливается и водонагреватель начинает работать в выбранном режиме, а функция «ECO EVO» становится неактивной.

Для повторного включения функции «ECO EVO» одновременно нажмите кнопки «+» и «-» и водонагреватель продолжит изучения потребления горячей воды.

Для удаления из памяти данных о параметрах нагрева, одновременно нажмите и удерживайте кнопки «+» и «-» в течение 5 секунд. После перезагрузки кнопка «ECO» начнет мигать, а процесс обучения начнется заново.

Для обеспечения правильной работы функции «ECO EVO» рекомендуется не отключать водонагреватель от источника электропитания.

Функция «Цикл термической бактерицидной обработки» (против бактерии legionella)

Функция «Цикл термической бактерицидной обработки» - это цикл нагрева/поддержания воды при температуре 60°C в течение 1 часа для термической бактерицидной обработки против соответствующих бактерий.

Цикл запускается при первом включении изделия и после каждого последующего включения в случае отключения электропитания.

Если водонагреватель всегда работает при температуре ниже 55°C, цикл повторится через каждые 30 дней.

По завершении каждого цикла температура возвращается к значению, ранее заданному пользователем.

Во время работы функция «Цикл термической бактерицидной обработки» отображается на дисплее как установка режима нагрева воды до температуры 60°C.

Для включения функции «Цикл термической санитарной обработки» одновременно нажмите и удерживайте кнопки «FAST» и «BOOST» в течение 5 секунд; при этом для подтверждения активации режима будет быстро мигать СИД 60°C (З рис. 3).

Для выключения функции «Цикл термической санитарной обработки» одновременно нажмите и удерживайте кнопки «FAST» и «BOOST» в течение 5 секунд; при этом для подтверждения деактивации режима будет быстро мигать СИД 40°C (1 рис. 3).

Функция «Анти-замерзание»

Функция «Анти-замерзание» защищает водонагреватель от повреждений, вызванных низкой температурой. Она автоматически срабатывает при температуре воды внутри водонагревателя ниже 5°C и отключает нагрев воды после достижения безопасной температуры.

Для работы функции «Анти-замерзание» водонагреватель должен быть обязательно подключен к источнику электропитания.

Перезапуск/Диагностика

При возникновении неисправности прибор переходит в режим оповещения о поломках и все индикаторные лампочки на контрольной панели начнут одновременно мигать.

Диагностика: для активации функции диагностики, нажмите и удерживайте кнопку «ON/OFF» (А рис. 3) и «FAST» (В рис. 3) в течение 5 секунд.

Индикация типа неисправности будет показана индикаторами (1-5 рис. 3) в соответствии со следующей схемой:

СИД 60°C - Обрыв или короткое замыкание датчика температуры NTC1/NTC2;

СИД 70°C - Неисправность нагревательного элемента (ТЭНа);

СИД 80°C - Перегрев воды, определенный отдельным датчиком;

СИД 50°C и 80°C - Ошибка энергонезависимой памяти;

СИД 60°C и 80°C - Ошибка связи с модулем NFC;

СИД 70°C и 80°C - Общий перегрев;

СИД 50°C, 60°C и 70°C - Ошибка NFC;

СИД 60°C, 70°C и 80°C - Отсутствие воды.

Для выхода из режима диагностики нажмите кнопку ON/OFF (А рис. 3) или подождите 25 секунд.

Перезапуск: Выключите и опять включите водонагреватель с помощью кнопки ON/OFF (А рис. 3). В случае исчезновения ошибки после перезапуска, водонагреватель вернется в нормальный режим работы. Если ошибка снова появится на дисплее, необходимо обратиться в ближайший авторизованный сервисный центр.

4. ТЕХНИЧЕСКОЕ ОБСЛУЖИВАНИЕ И РЕМОНТ

Внимание! Не пытайтесь ремонтировать прибор самостоятельно. Все работы по техническому обслуживанию и ремонту должен выполнять квалифицированный специалист с соблюдением правил техники безопасности, а так же требованиями, содержащимися в данном руководстве.

4.1. Слив воды

Необходимо слить воду из водонагревателя, если в месте установки прибора существует вероятность снижения температуры ниже 0°C.

4.1.1. Отключите электропитание прибора.

4.1.2. Убедитесь, что вода внутри прибора имеет безопасную температуру.

4.1.3. Перекройте подачу холодной воды в водонагреватель.

4.1.4. Откройте кран горячей воды на смесителе для сброса давления внутри бака.

4.1.5. Для обеспечения доступа воздуха в бак, откройте запорный кран на тройнике, установленный на выходе горячей воды из водонагревателя (помечен красным кольцом). При его отсутствии необходимо демонтировать подсоединения на выходе из водонагревателя.

4.1.6. Присоедините направленный в канализацию дренажный шланг к запорному крану на тройнике, установленному на входе холодной воды в водонагреватель (помечен синим кольцом) и откройте его. При его отсутствии дренажный шланг необходимо установить на входе в водонагреватель.

4.1.7. После слива убедитесь в отсутствии воды внутри водонагревателя.

Заморозка воды внутри водонагревателя приводит к необратимым изменениям и дефектам.

В этом случае производитель снимает себя все гарантийные обязательства.

4.2. Замена внутренних элементов

Перед началом работ отключите прибор от источника электропитания и слейте воду из водонагревателя. Снимите крышку прибора.

Для замены платы дисплея (Т рис. 3), отсоедините кабель дисплея (У рис. 3).

Для замены нагревательного элемента и магниевого анода (модели с автославным фланцем) открутите гайку (D рис. 4), снимите скобу фланца (S рис. 4) и выдвите фланец (F рис. 4) внутрь. Извлеките фланец, повернув его вокруг оси.

Для замены нагревательного элемента и магниевого анода (модели с фланцем на 5-ти болтах), выкрутите 5 гаек (C рис. 4) и снимите фланец (F рис. 4).

После замены, пожалуйста, убедитесь, что все компоненты установлены обратно на их штатные места.

Прокладку фланца рекомендуется заменять каждый раз при повторной сборке.

Перед проведением любой операции по ремонту или обслуживанию отключите прибор от электрической сети.

Применяйте запасные части, выпускаемые только заводом-изготовителем.

4.3. Регулярное обслуживание

4.3.1. Магниевый анод

Магниевый анод является неотъемлемой составной частью системы защиты водосодержащей емкости и нагревательного элемента (ТЭНа) от коррозии. Необходимо ЕЖЕГОДНО проверять состояние магниевого анода. При сильноном изнашивании магниевый анод необходимо заменить. Гарантия на водосодержащую емкость и нагревательный элемент при изношенном магниевом аноде (остаточный объем менее 30% от первоначального) недействительна. Необходимо производить замену магниевого анода не реже 1 раза в 24 месяца (за исключением водонагревателей с водосодержащей емкостью из нержавеющей стали).

Магниевый анод является расходным материалом, и не подлежит замене по гарантии.



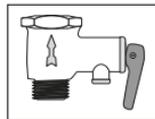
4.3.2. Предохранительный клапан

Предохранительный клапан предотвращает возврат воды из водонагревателя при отсутствии воды в магистрали холодного водоснабжения; обеспечивает сброс избыточного давления, возникающего во внутреннем баке из-за увеличения объема воды в результате нагрева, в магистраль холодного водоснабжения (при разнице давления между внутренним баком и магистралью холодного водоснабжения выше одной атмосферы) и/или через дренажное отверстие предохранительного клапана.

Регулярно проверяйте, чтобы предохранительный клапан (устройство защиты от избыточного давления) не был заблокирован или поврежден. При необходимости замените его или удалите известковый налет.

Если предохранительный клапан оснащен рычагом, поднятие последнего можно использовать для регулярной проверки исправной работы клапана.

В режиме нагрева из дренажного отверстия предохранительного клапана возможно появление капель воды. Это является естественным процессом, связанным с тепловым расширением воды в процессе нагрева. Рекомендуется соединить дренажное отверстие предохранительного клапана с системой канализации.



При давлении водопроводной сети выше 5 бар необходимо установить перед предохранительным клапаном редуктор давления воды.

4.3.3. УЗО (устройство защитного отключения)

Если прибор устанавливается с устройством защитного отключения (УЗО), расположенным на кабеле электропитания, то после заполнения бака водонагревателя водой и проверки герметичности системы - включите электрическую вилку водонагревателя в розетку и выполните следующие действия:

- Нажмите кнопку «RESET» на корпусе УЗО. Загорится индикатор, свидетельствующий о подаче питания.
- Нажмите кнопку «TEST». Напряжение перестанет подаваться и погаснет индикатор питания.
- Снова нажмите кнопку «RESET». Если загорится индикатор питания, это означает, что устройством можно безопасно пользоваться.
- Если после нажатия кнопки «RESET» индикатор питания не загорится - обратитесь в ближайший авторизованный сервисный центр.



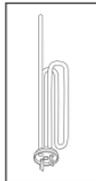
4.3.4. Нагревательный элемент (ТЭН)

Трубчатый электронагреватель (ТЭН) предназначен для нагрева воды во внутреннем баке путем преобразования электрической энергии в тепловую.

Образование на его поверхности известкового налета (накипи) может привести к ухудшению теплоотдачи, перегреву и преждевременному выходу из строя нагревательного элемента. Регулярно осматривайте и при необходимости удаляйте накипь с его поверхности с помощью средства для удаления накипи.

Гарантия на нагревательный элемент не действительна при выполнении одного или нескольких условий:

- жесткость воды превышает 25°f;
- толщина слоя накипи на поверхности ТЭНа составляет более 5 мм;
- остаточный размер магниевого анода составляет менее 30% от первоначального.



4.4. Обратите внимание

4.4.1. Производитель не несет ответственности за ущерб, причиненный вследствие неправильного подключения или несоблюдения требований данного руководства.

4.4.2. Сантехническая подводка и запорная арматура должны соответствовать параметрам водопроводной сети.

4.4.3. Водонагреватель является технически сложным электрическим прибором бытового назначения.

4.4.4. Горячая вода свыше 50°С может вызвать сильные ожоги, вплоть до смертельного исхода. Дети, пожилые люди и люди с ослабленным здоровьем наиболее подвержены риску ожога.

4.4.5. Из водонагревателя может капать вода, поэтому не оставляйте под ним ценные вещи и предметы.

4.4.6. Необходимо слить воду из водонагревателя, если в месте установки прибора существует вероятность снижения температуры ниже 0°С.

4.4.7. Монтаж и подключение водонагревателя выполняется за счет покупателя.

4.4.8. Следы от термоизоляции на внешнем корпусе изделия являются технологической особенностью производственного процесса и не являются дефектом.

4.4.9. Все ремонтные работы и обслуживание прибора необходимо проводить только после отключения водонагревателя от источника электропитания.

4.4.10. Все неисправности устраняются только специалистами ремонтных организаций.

4.4.11. При возникновении неисправности отключите водонагреватель от источника электропитания, перекройте подачу холодной воды и известие о неисправности сообщите сервисную службу.

4.4.12. Прежде, чем обратиться в сервисный центр, убедитесь, что неисправность не связана с перебоями водоснабжения или электропитания.

По всем вопросам гарантийного обслуживания обращайтесь в ближайший авторизованный сервисный центр.

4.5. Запрещается

4.5.1. Изменять конструкцию водонагревателя.

4.5.2. Устанавливать вертикальные модели горизонтально, а горизонтальные - вертикально.

4.5.3. Использовать водонагреватель не по назначению.

4.5.4. Наклонять, перемещать или переворачивать водонагреватель во время эксплуатации.

4.5.5. Закрывать или заглушать сливное отверстие предохранительного клапана.

4.5.6. Подключать электропитание, если водонагреватель не заполнен водой.

4.5.7. Снимать пластиковую крышку прибора при включенном электропитании.

4.5.8. Включать водонагреватель при неисправном заземлении или его отсутствии.

4.5.9. Использовать в качестве заземления трубопроводы отопления или холодного и горячего водоснабжения.

4.5.10. Применять тройники, удлинители и переходники для подключения к источнику электропитания.

4.5.11. Включать водонагреватель при выходе из строя нагревательного элемента или термостата.

4.5.12. Использовать водонагреватель без редуктора давления воды при давлении водопроводной сети выше 5 бар.

4.5.13. Подсоединять водонагреватель к трубам и фитингам, не рассчитанным на температуру более 80°С при максимальном давлении.

4.5.14. Подключать к водопроводную сеть водонагреватель без предохранительного клапана или с клапаном, имеющим иные характеристики, чем поставляемый в комплекте.

4.5.15. Подсоединять предохранительный клапан к выходу горячей воды водонагревателя.

4.5.16. Устанавливать прибор в непроветриваемых и сырых помещениях.

4.5.17. Эксплуатировать водонагреватель при отрицательных температурах.

4.5.18. Подвергать прибор воздействию прямых солнечных лучей.

Производитель оставляет за собой право вносить любые незначительные изменения в конструкцию, дизайн, комплектацию и иные характеристики изделия без предварительного уведомления.



Данное изделие соответствует требованиям Директивы WEEE 2012/19/EU.

Символ перечеркнутой мусорной корзины означает, что в соответствии с действующими нормами применимого законодательства, данное изделие следует утилизировать отдельно от бытовых отходов.

Потребитель несет ответственность за правильность утилизации оборудования, способствуя этим защите окружающей среды и обеспечивая повторное использование материалов, из которых изготовлено изделие.

ГАРАНТІЙНИЙ ТАЛОН

ЕЛЕКТРИЧНІ ВОДОНАГРІВАЧІ

На території України товар супроводжується окремим гарантійним талоном Українського зразку. Будь які інші гарантійні талони та вказані в них терміни та умови обслуговування товару мають інформаційний характер та є недійсними на території України.

Гарантійний термін, строк служби та умови гарантійного обслуговування товару на території України можуть відрізнятися від вказаних в цьому талоні.

Зберігайте гарантійний талон протягом дії гарантійного терміну. При покупці вимагайте заповнення гарантійного талона та перевіряйте комплектність та зовнішній стан виробу. Претензії щодо механічних або косметичних пошкоджень, або некомплектності виробу після продажу не приймаються.

Для безкоштовного усунення недоліків, що виникли протягом гарантійного терміну пред'являйте гарантійний талон разом з документом, що визначає дату покупки виробу. Без пред'явлення гарантійного талона, або при його неправильному заповненні, вимоги щодо якості товару та усунення його недоліків не розглядаються.

Модель _____

Код моделі _____

Серійний номер _____

Торгівельна організація _____
(найменування, місце знаходження і печатка підприємства-продавця)

Перевірив та продав _____
(ПІБ, підпис продавця)

Дата продажу « _____ » _____ 20__ року

З умовами гарантії згоден _____
(ПІБ, підпис покупця)

1. Гарантійний термін

Гарантійний термін на всі водонагрівачі - **1 рік**.

На перераховані нижче складові частини окремих серій:

Сталь з емалевим покриттям

- Водовмісні ємність серії LYDOS ECO ABS PW - **5 років**;

2. Умови гарантійного обслуговування

Гарантійний талон при дотриманні передбачених умов надає право на безкоштовний гарантійний ремонт водонагрівача і його складових частин. Гарантійний ремонт здійснюється за місцем установи водонагрівача силами авторизованого сервісного центру, інформація про який знаходиться у додатку до даного талону. За її відсутності чи недостовірності, а також порушенні сервісним центром умов гарантії, Ви можете звернутися до торговельної організації або до представництва компані-виробника.

Зазначенні в п. 1 гарантійні терміни обчислюються з дня продажу виробу.

Дата продажу виробу вказується в гарантійному талоні та чеку покупки.

За відсутності в талоні або у чеку дати продажу, гарантійний термін обчислюється з моменту виготовлення виробу. Дата виготовлення і технічні характеристики водонагрівача вказані на ідентифікаційній табличці, розміщеній на корпусі виробу.

Гарантійні терміни відносно водонагрівачів та їх складових частин, переданих споживачеві натомість водонагрівачів та їх складових частин неналежної якості, закінчуються в останній день гарантійного терміну, встановленого на замінений водонагрівач або складову частину.

Магнієвий анод є витратним матеріалом і не підлягає заміні по гарантії.

3. Термін служби виробу

При дотриманні правил установки, експлуатації та технічного обслуговування термін служби складає не менше 3 років.

На перераховані нижче окремі сери термін служби складає:

Сталь з емалевим покриттям

- Водонагрівачі серії LYDOS ECO ABS PW - 5 років.

4. Дострокове припинення гарантійного терміну

Гарантійний термін припиняється до закінчення вказаного в п. 1 періоду часу, при наявності одного або декількох обставин:

- Порушення споживачем правил установки, зберігання, транспортування та експлуатації виробу;
- Невиконання технічного обслуговування, зокрема заміни магнієвого анода складає кожні 24 місяці починаючи з дати покупки водонагрівача, або якщо залишковий об'єм магнієвого анода складає менше 30% від початкового (не розповсюджується на вироби з водомісткими баками із нержавіючої сталі);
- Самостійний ремонт і заміна складових частин, що порушують працездатність виробу;
- Самостійний демонтаж водонагрівача з місця установки. Огляд, перевірка якості і експертиза водонагрівача, що вийшов з ладу, проводиться авторизованим сервісним центром виробника лише за місцем установки приладу;
- Нанесення виробу механічних пошкоджень;
- Невідповідність параметрів мереж електро- або водопостачання існуючим нормам та стандартам;
- Використання виробу не за призначенням, та не в побутових цілях;
- Відсутність на корпусі виробу ідентифікаційної таблички з серійним номером;
- Відсутність перед запобіжним клапаном редуктора тиску води при тиску у водопровідній мережі вище 3 бар;
- Відсутність безпосередньо на вході у водонагрівач запобіжного клапана, його пошкодження чи засмічення;
- Наявність електричного потенціалу на водомісткими ємності водонагрівача.

5. Додаткова інформація

Для встановлення придбаного обладнання рекомендуємо скористатися послугами авторизованих сервісних центрів. У мережі авторизованих сервісних центрів Ви також можете отримати необхідну технічну консультацію щодо встановлення та експлуатації водонагрівача.

Для збереження права на безоплатне усунення недоліків протягом гарантійного терміну будь-яке технічне обслуговування, ремонтні роботи, або демонтаж несправного виробу мають виконуватись авторизованим сервісним центром з використанням оригінальних запчастин.

Комплект поставки:

- Водонагрівач;
- Запобіжний клапан;
- Кронштейн;
- Інструкція з установки та експлуатації;
- Гарантійний талон;
- Заводська упаковка.

Перед установкою та використанням виробу уважно ознайомтесь з інструкцією, що додається.

Виробник: Арістон Термо СпА, Віале Арістиде Мерлоні, 45, 60034 Фабріано (AN), Італія
Імпортер, уповноважена організація: ТОВ «АРІСТОН ТЕРМО УКРАЇНА», Україна, 03680, Київ, вул. Боженка, 86Е, корп. 6

Знайдіть найближчий до Вас сервісний центр:

www.ariston.com/ua
service.ua@aristonthermo.com
 +380 44 496 25 15


 ARISTON

ВІДРИВНИЙ ТАЛОН 1

Модель		
Серійний номер		
Дата продажу		
Фірма-продавець		

заповнюється фірмою-продавцем


 ARISTON

ВІДРИВНИЙ ТАЛОН 2

Модель		
Серійний номер		
Дата продажу		
Фірма-продавець		

заповнюється фірмою-продавцем


 ARISTON

ВІДРИВНИЙ ТАЛОН 3

Модель		
Серійний номер		
Дата продажу		
Фірма-продавець		

заповнюється фірмою-продавцем


 ARISTON

ВІДРИВНИЙ ТАЛОН 4

Модель		
Серійний номер		
Дата продажу		
Фірма-продавець		

заповнюється фірмою-продавцем



Дата отримання	
Дата видачі	
Дефект	
Виконана робота	
Майстер (П.І.Б.)	

Печатка
сервісного центру

заповнюється сервісним центром



Дата отримання	
Дата видачі	
Дефект	
Виконана робота	
Майстер (П.І.Б.)	

Печатка
сервісного центру

заповнюється сервісним центром



Дата отримання	
Дата видачі	
Дефект	
Виконана робота	
Майстер (П.І.Б.)	

Печатка
сервісного центру

заповнюється сервісним центром



Дата отримання	
Дата видачі	
Дефект	
Виконана робота	
Майстер (П.І.Б.)	

Печатка
сервісного центру

заповнюється сервісним центром



ЗАГАЛЬНІ ВИМОГИ

1. Дана інструкція входить у комплект поставки водонагрівача. Зберігайте інструкцію в доступному місці на випадок передачі приладу іншому користувачеві і / або переміщення на інше місце експлуатації.
2. Уважно вивчіть дану інструкцію. У керівництві міститься необхідна інформація про заходи безпеки при установці, експлуатації та обслуговуванні водонагрівача.
3. Монтаж приладу здійснюється за рахунок користувача.
4. Категорично забороняється використовувати прилад не за призначенням. Фірма-виробник не несе відповідальності за пошкодження, що виникли в результаті невиконання вимог даної інструкції.
5. Всі роботи з монтажу та технічного обслуговування повинен виконувати кваліфікований фахівець відповідно до діючих норм і правил, а також до вимог фірми-виробника.
6. Експлуатація неправильно встановленого приладу може призвести до травм і пошкодження майна. Виробник не несе відповідальності за пошкодження, отримані в результаті неправильного монтажу обладнання.
7. Зберігайте пакувальні матеріали (затискачі, поліетиленові пакети, пінополістирол і т.д.) в недоступному для дітей місці. Пакувальний матеріал є шкідливий для здоров'я.
8. Прилад не призначений для використання особами (включаючи дітей) зі зниженими фізичними, чуттєвими або розумовими здібностями або при відсутності у них життєвого досвіду або знань, якщо вони не знаходяться під контролем або не проінструктовані про використання приладу особою, відповідальною за їх безпеку.
9. Не торкайтеся приладу, якщо Ви без взуття або у Вас мокрі руки і/ або ноги.
10. Ремонтні роботи повинен виконувати кваліфікований фахівець з використанням запасних частин, вироблених фірмою-виробником. При недотриманні даної вимоги виробник знімає з себе всі гарантійні зобов'язання.
11. Температура гарячої води регулюється термостатом, який виконує функції захисту від перегріву.

12. Водопостачання повинно виконуватися відповідно до пункту «Гідрравлічне підключення».
13. Електромотаж повинен виконуватися відповідно до пункту «Електричне підключення».
14. Суворо забороняється модифікувати або замінювати запобіжний клапан на інший, що не відповідає чинним вимогам і нормам, якщо він не включений в комплект.
15. Не тримайте легкозаймисті речовини в безпосередній близькості від обладнання.
16. Водонагрівач є технічно складним електричним приладом побутового призначення.
17. Якщо встановлення електричного водонагрівача спричинить переобладнання (перебудову) житлових та нежитлових приміщень в житлових будинках, то допускається виконувати його встановлення тільки після отримання відповідних дозволів в установленому порядку.
18. Транспортувати водонагрівач необхідно у вертикальному або горизонтальному положенні (залежно від моделі) будь-яким видом критого транспорту, надійно закріпивши його, щоб виключити можливі удари, переміщення і падіння всередині транспортного засобу.
19. Забороняється піддавати водонагрівач ударних навантажень при вантажно-розвантажувальних роботах.
20. При необхідності захоплення упаковки зажимами при транспортуванні рекомендується здійснювати захоплення з бічних сторін упаковки, на яких розміщений символ .
21. У складських приміщеннях, де зберігаються вироби, повинна забезпечуватися температура повітря від +5°C до +40°C і відносна вологість повітря не більше 80% при температурі +25°C, при більш низькій температурі без конденсації вологи.
22. Виріб повинен зберігатися в упаковці в складських приміщеннях, що захищають від впливу атмосферних опадів, при відсутності в повітрі парів кислот, лугів та інших домішок.

СИМВОЛИ, ЩО ВИКОРИСТОВУЮТЬСЯ В ІНСТРУКЦІЇ

Символ	Значення
	Недотримання даних вимог може призвести до важких травм, аж до смертельного результату
	При недотриманні даних вимог може бути завдана шкода майну, рослинам або тваринам
	Загальні вимоги та правила безпечної експлуатації

ЗАГАЛЬНІ ПРАВИЛА БЕЗПЕЧНОЇ ЕКСПЛУАТАЦІЇ

№	Правило	Небезпека	Символ
1	Не відкривайте корпус водонагрівача	Ураження електричним струмом Отримання опіків при дотику до гарячих компонентів. Отримання травм при дотику до гострих країв і виступів	
2	Не вмикайте і не вимикайте водонагрівач, вставляючи або виймаючи штекер із розетки. Користуйтеся для цієї мети вимикачем	Ураження електричним струмом у разі пошкодження кабелю, вилки або розетки	
3	Не використовуйте водонагрівач з пошкодженим кабелем електроживлення	Ураження електричним струмом при дотику до дротів з пошкодженою ізоляцією, що знаходяться під напругою	
4	Не кладіть сторонні предмети на водонагрівач	Отримання травм при падінні предметів в результаті вібрації водонагрівача	
		Пошкодження приладу або предметів, розташованих під ним, при падінні сторонніх предметів внаслідок вібрації	
5	Не вставляйте на водонагрівач	Отримання травм при падінні приладу	
		Пошкодження приладу або предметів, розташованих під ним, при падінні приладу	
6	Перед очисткою водонагрівача відключіть його від мережі електроживлення, вийнявши штекер із розетки або розімкнувши мережевий вимикач	Ураження електричним струмом	
7	Закріпіть прилад на міцній стіні, яка не сприяє посиленню вібрації	Підвищений рівень шуму	
8	Для електричних з'єднань використовуйте кабелі з жилами відповідного перерізу	Якщо переріз жил недостатній, то кабелі будуть перегріватися. Це може призвести до пожежі	
9	Перед запуском приладу переконайтеся, що всі пристрої управління та захисту функціонують нормально і перебувають у робочому стані	Відключення або пошкодження приладу, як наслідок роботи з несправною або нерегульованою системою управління	

ДОДАТКОВІ ПРАВИЛА ТЕХНІКИ БЕЗПЕКИ

10	Перед переміщенням водонагрівача злийте гарячу воду	Отримання опіків	
11	Очищення водонагрівача від накипу виконують згідно з інструкцією, що знаходиться у відповідному документі. Приміщення повинно бути добре провітрено. Роботу слід виконувати в захисному одязі, уникаючи змішування різних компонентів. Водонагрівач і прилеглі до нього об'єкти повинні бути захищені від попадання засобів для чищення	Отримання травм унаслідок попадання кислот на шкіру або в очі, а також вдихання шкідливих парів хімічних речовин	
		Пошкодження приладу або об'єктів, які його оточують, внаслідок корозії, викликані взаємодією з кислотами	
12	Не використовуйте інсектициди, розчинники або агресивні засоби для чищення водонагрівача	Пошкодження пластика і забарвлених частин	

Вітаємо Вас з придбанням електричного водонагрівача, виробленого компанією «Арістон Термо Груп». Дане обладнання розроблено згідно з європейськими стандартами якості і відповідає заявленим технічним характеристикам. Водонагрівач простий у використанні, має високі споживчі властивості і є довговічним в експлуатації. Сподіваємося, що Ви залишитесь задоволені його роботою.

Ми просимо Вас уважно прочитати дану інструкцію для забезпечення коректної установки та експлуатації водонагрівача.

1. ЗАГАЛЬНІ ВІДОМОСТІ

1.1. Комплект поставки та призначення

- 1.1.1. Водонагрівач
- 1.1.2. Запобіжний клапан
- 1.1.3. Кронштейн
- 1.1.4. Інструкція з установки та експлуатації
- 1.1.5. Гарантійний талон
- 1.1.6. Заводська упаковка

Цей прилад розроблений для встановлення всередині будівель, в побутових та господарських приміщеннях та призначений для нагріву води нижче рівня кипіння, з можливістю використання гарячою водою (не призначеної для пиття) в декількох точках водорозбору (ванна кімната, кухня, туалет) та подальшої підтримки заданої температури в автоматичному режимі.

Час нагрівання води залежить від об'єму водонагрівача і потужності нагрівального елементу.

1.2. Основні елементи

- 1.2.1. Внутрішній бак
- 1.2.2. Теплоізоляція з пінополіуретану, яка забезпечує мінімальні втрати тепла
- 1.2.3. Нагрівальний елемент (ТЕН)
- 1.2.4. Регулятор температури, що дозволяє встановити бажану температуру нагріву води
- 1.2.5. Термостат, що контролює задану температуру нагрівання води всередині водонагрівача
- 1.2.6. Запобіжний клапан, який встановлюється на вході холодної води в бойлер і виконує функції запобігання повернення води з водонагрівача при відсутності води в магістралі холодного водопостачання та захисту внутрішнього бака від надлишкового тиску
- 1.2.7. Магнісвий анод, який забезпечує додатковий захист внутрішнього баку від корозії

ТЕХНІЧНІ ХАРАКТЕРИСТИКИ

Модельний ряд		50	80	100
Вага (кг)	Емаль	16	20,5	24

Цей пристрій відповідає наступним міжнародним стандартам:

- Electrical safety standards IEC 60335-1 and IEC 60335-2-21.
 - EMC Electro-Magnetic Compatibility: EN 55014-1, EN 55014-2, EN 61000-3-2, EN 61000-3-3.
- Дане обладнання відповідає таким вимогам Технічного регламенту Митного союзу:
- ТР ТС 004/2011 «Про безпеку низьковольтного обладнання».
 - ТР ТС 020/2011 «Електромагнітна сумісність технічних засобів».

2. УСТАНОВКА

Увага! Монтаж і налаштування водонагрівача повинен виконувати кваліфікований фахівець відповідно до діючих правил та санітарно-гігієнічних норм, а також вимог, які наведені в цій інструкції.

2.1. Кріплення водонагрівача до стіни

2.1.1. Установка водонагрівача відбувається на капітальній стіні за допомогою кронштейнів і гаків. Рекоменується використовувати гаки (не входять в комплект поставки) з діаметром не менше 12 мм.

Залежно від обраної моделі, Вам може знадобляться 2 або 4 таких гака.

2.1.2. Підготовлене кріплення повинно витримувати трикратну вагу наповненого водою водонагрівача.

2.1.3. Для зменшення тепловтрат, прилад слід встановити на мінімальній відстані від водорозбірного вузла (А мал. 1).

2.1.4. Для проведення технічного обслуговування необхідно забезпечити під приладом вільний простір не менше 50 см, а від стелі - 10 см.

2.1.5. Монтаж гаків у стіні повинен виключати можливість самочинного переміщення по них кронштейна водонагрівача. Після установки обов'язково перевірте надійність кріплення.

2.1.6. Щоб уникнути заподіяння шкоди майну споживача і (або) третіх осіб у разі несправностей в системі гарячого водопостачання, рекомендується робити монтаж водонагрівача в приміщеннях, що мають гідроізоляцію підлог і дренаж в каналізацію, і не розмішувати під водонагрівачем предмети, схильні до дії води.

2.1.7. При розміщенні водонагрівача в незахищених приміщеннях необхідно встановити під ним захисний піддон з дренажем в каналізацію.

2.2. Гідравлічне підключення

Увага! Встановлення запобіжного клапану, що входить в комплект поставки, є обов'язковою вимогою.

Забороняється встановлювати будь-яку запірну арматуру між запобіжним клапаном та входом холодної води до водонагрівача, а також блокувати зливний отвір запобіжного клапану.

Підключення водонагрівача до системи водопостачання повинно здійснюватися за допомогою роз'ємних з'єднань.

Стандартне підключення

2.2.1. Запобіжний клапан (А мал. 2), що входить в комплект поставки, необхідно встановити на вході холодної води в водонагрівач (позначений синім кільцем).

2.2.2. Приєднайте вхідний патрубок запобіжного клапану до магістралі холодної води за допомогою труби або гнучкого шланга.

2.2.3. Підключіть до виходу гарячої води з водонагрівача (позначений червоним кільцем) трубу або гнучкий шланг для відведення гарячої води до місця водорозбору.

2.2.4. Для зручності обслуговування водонагрівача рекомендується встановити трійник з запірним краном (В мал. 2) між входом холодної води у водонагрівач і запобіжним клапаном. Даний трійник допоможе зливати воду з водонагрівача, не викручуючи запобіжний клапан.

2.2.5. Для полегшення доступу повітря в бак при зливів води рекомендується встановити трійник з запірним краном на виході гарячої води з водонагрівача.

2.2.6. При тиску водопровідної мережі вище 3 бар необхідно встановити перед запобіжним клапаном редуктор тиску води.

2.2.7. Пристрій не розраховане на роботу з водою, жорсткістю менше 12°F. При воді з жорсткістю вище 25°F, для зменшення утворення накипу та ймовірності виходу з ладу нагрівального елемента, необхідно використовувати пом'якшувач. При цьому жорсткість води не повинна опускатися нижче 15°F.

Під'єднання до відкритого резервуару з водою

2.2.8. Вода надходить у водонагрівач самопливом з резервуара. При цьому резервуар повинен знаходитися вище 2 метрів від верхньої точки водонагрівача. При даному варіанті приєднання запобіжний клапан не обов'язковий.

2.3. Електричне підключення

Електромонтаж приладу повинен виконувати кваліфікований фахівець, дотримуючись правил техніки безпеки. Фірма-виробник не несе відповідальності за пошкодження приладу внаслідок неправильного заземлення або неправильних параметрів джерела електроживлення.

2.3.1. Якщо прилад поставляється з електричним кабелем і виделкою - просто підключіть його до джерела електроживлення.

2.3.2. Якщо водонагрівач поставляється без кабелю електроживлення, для підключення до мережі електропостачання використовуйте кабель відповідного типу (тип H05VV-F 3x1,5 мм², Ø 8,5 мм). Протягніть кабель електроживлення у відповідний отвір, який знаходиться на кришці приладу і приєднайте до клем на термостаті. Потім кожен дріт повинен бути зафіксований відповідним гвинтом.

2.3.3. Водонагрівач повинен бути заземленим. Схема заземлення повинна забезпечувати відсутність електричного потенціалу на корпусі водонагрівача. Дріт заземлення (жовто-зеленого кольору) слід приєднати до клем, позначеної символом ⚡. Закріпіть кабель електроживлення за допомогою кабельних затискачів.

Переконайтеся, що параметри джерела електроживлення відповідають технічним характеристикам приладу водонагрівача, вказаними на ідентифікаційній таблиці.

3. ВМИКАННЯ І РОБОТА

3.1. Введення в експлуатацію

3.1.1. Перекрийте подачу гарячої води системи центрального водопостачання. Перед підключенням водонагрівача до джерела електроживлення обов'язково заповніть бак водою. Для цього відкрийте кран гарячої води на змішувачі, потім кран подачі холодної води у водонагрівач.

3.1.2. Як тільки водонагрівач наповниться, із змішувача потече вода. Перевірте фланець на наявність протікань.

Відстаньте його і підтягніть гайки на фланці, якщо це необхідно.

3.1.3. Закрийте кран гарячої води на змішувачі.

3.1.4. Підключіть прилад до джерела електроживлення.

3.2. Регулювання температури і активація функцій пристрою

Увімкніть водонагрівач за допомогою кнопки ON/OFF (А мал. 3). Встановіть бажану температуру нагріву води за допомогою кнопок «+» та «-». Інтервал налаштування знаходиться в діапазоні від 40°C до 80°C. Кожне натискання кнопки «+» і «-» збільшує або зменшує температуру на 10°C.

Під час фази нагріву індикатори (1-5 мал. 3), що відповідають температурі нагрітої води, будуть безупинно горіти. Усі наступні індикатори будуть блимати (включаючи індикатор, що відповідає встановленій температурі).

Якщо температура води у водонагрівачі починає падати, процес нагріву почнеться автоматично. Індикатори між останнім, що безперервно горить, та відповідає поточній температурі у водонагрівачі, і індикатором, що відповідає встановленій температурі, будуть блимати.

У разі перебоїв з електроживленням, або вимкнення водонагрівача за допомогою кнопки ON/OFF (А мал. 3), система запам'ятає останню температуру налаштування.

Під час фази нагрівання можлива поява незначного шуму, як результат процесу нагріву води.

Стандартний режим роботи

У стандартному режимі роботи нагрів води проводиться на мінімальній потужності (60% від максимальної).

Режим «FAST» у режимі «FAST» нагрів води проводиться на середній потужності (80% від максимальної). Для вимкнення і вимкнення даного режиму необхідно натиснути кнопку «FAST» (В мал. 3).

Режим «BOOST» у режимі «BOOST» нагрів води проводиться на максимальній потужності (100% від максимальної). Для вимкнення і вимкнення даного режиму необхідно натиснути кнопку «BOOST» (С мал. 3).

Функція «ECO EVO» (Автоматична економія)

Функція «ECO EVO» є програмним забезпеченням з автоматичним налагоджуванням, яке запам'ятовує графік споживання гарячої води і з часом оптимізує нагрів води відповідно до Ваших звичок.

Робота програмного забезпечення «ECO EVO» складається з початкового періоду навчання, який триває один тиждень, під час якого прилад нагріває воду до заданої користувачем температури.

Починаючи з другого тижня, програмне забезпечення регулює нагрів води відповідно до реальних потреб, які були визначені пристроєм протягом першого тижня. Найбільша ефективність роботи функції «ECO EVO» досягається після чотирьох тижнів навчання.

Для увімкнення функції «ECO EVO» одночасно натисніть кнопки «+» і «-». При зміні температури нагріву води під час роботи функції «ECO EVO» вручну, індикатор «ECO EVO» зникає, запис звичок споживання зупиняється і водонагрівач починає працювати в обраному режимі, а функція «ECO EVO» стає неактивною.

Для повторного увімкнення функції «ECO EVO» одночасно натисніть кнопки «+» і «-» після чого водонагрівач продовжить вивчення споживання гарячої води.

Для видалення з пам'яті даних про параметри нагріву, одночасно натисніть і утримуйте кнопки «+» і «-» протягом 5 секунд. Після перезавантаження кнопки «ECO» почне блимати, а процес навчання почнеться заново.

Для забезпечення коректного функціонування «ECO EVO» рекомендується не відключати водонагрівач від джерела електроживлення.

Функція «Цикл термічної бактерицидної обробки» (проти бактерії legionella)

Функція «Цикл термічної бактерицидної обробки» - це цикл нагріву / утримання води при температурі 60°C протягом 1 години для термічної бактерицидної обробки проти відповідних бактерій.

Цикл запускається при першому включенні виробу і після кожного наступного включення в разі відключення електроживлення.

Якщо водонагрівач завжди працює при температурі нижче 55°C, цикл повторюється через кожні 30 днів.

По завершенні кожного циклу температура повертається до значення, раніше заданого користувачем.

Під час роботи функція «Цикл термічної бактерицидної обробки» відображається на дисплеї як установка режиму нагріву води до температури 60°C.

Для увімкнення функції «Цикл термічної санітарної обробки» одночасно натисніть і утримуйте кнопки «FAST» і «BOOST» протягом 5 секунд; при цьому для підтвердження активації режиму буде швидко блимати СІД 60°C (З мал. 3). Щоб вимкнути функцію «Цикл термічної санітарної обробки» одночасно натисніть і утримуйте кнопки «FAST» і «BOOST» протягом 5 секунд; при цьому для підтвердження деактивації режиму буде швидко блимати СІД 40°C (1 мал. 3).

Функція «Анти-замерзання»

Функція «Анти-замерзання» захищає водонагрівач від пошкодження, викликаних низькою температурою. Вона автоматично спрацює при температурі води всередині водонагрівача нижче 5°C і відключе нагрів води після досягнення безпечної температури.

Для роботи функції «Анти-замерзання» водонагрівач повинен бути обов'язково підключений до джерела електроживлення.

Перезапуск/Діагностика

При виникненні несправності прилад переходить в режим оповіщення про поломки і всі індикаторні лампочки на контрольній панелі почнуть одночасно блимати.

Діагностика: для активації функції самодіагностики, натисніть і утримуйте кнопки «ON/OFF» (А мал. 3) і «FAST» (В мал. 3) протягом 5 секунд.

Індикація типу несправності буде показана індикаторами (1-5 рис. 3) у відповідності до наступної схеми:

Сід 60°C - Обрив або коротке замикання датчика температури NTC1 / NTC2;

Сід 70°C - Несправність нагрівального елемента (ТЕН-а);

Сід 80°C - Перегрів води, визначений окремим датчиком;

Сід 50°C і 80°C - Помилка енергонезалежної пам'яті;

Сід 60°C і 80°C - Помилка зв'язку з модулем NFC;

Сід 70°C і 80°C - Загальний перегрів;

Сід 50°C, 60°C і 70°C - Помилка NFC;

Сід 60°C, 70°C і 80°C - Відсутність води.

Для виходу з режиму діагностики натисніть кнопку ON/OFF (А мал. 3) або зачекайте 25 секунд.

Перезапуск: Вимкніть та знову увімкніть водонагрівач за допомогою кнопки ON/OFF (А мал. 3). У випадку зникнення помилки після перезапуску, водонагрівач повернеться в нормальний режим роботи.

Якщо помилка знову з'явиться на дисплеї, необхідно звернутися до найближчого авторизованого сервісного центру.

4. ТЕХНІЧНЕ ОБСЛУГОВУВАННЯ І РЕМОНТ

Увага! Не намагайтеся ремонтувати прилад самостійно. Усі роботи з технічного обслуговування і ремонту повинен виконувати кваліфікований фахівець, дотримуючись правил техніки безпеки, а також вимог, які наведені в цій інструкції.

4.1. Злив води

Необхідно злити воду з водонагрівача, якщо в місці установки приладу існує ймовірність зниження температури нижче 0°C.

4.1.1. Вимкніть електроживлення приладу.

4.1.2. Переконайтеся, що вода всередині приладу має безпечну температуру.

4.1.3. Перекрийте подачу холодної води у водонагрівач.

4.1.4. Відкрийте кран гарячої води на змішувачі для скидання тиску всередині бака.

4.1.5. Для полегшення доступу повітря в бак, відкрийте запорний кран на трійнику, встановлений на виході гарячої води з водонагрівача (позначений червоним кільцем). При його відсутності необхідно демонтувати під'єднання на виході з водонагрівача.

4.1.6. Приєднайте спрямований в каналізацію дренажний шланг до запірному крану на трійнику, встановленому на вході холодної води у водонагрівач (позначений синім кільцем) і відкрийте його. При його відсутності дренажний шланг необхідно встановити на вході у водонагрівач.

4.1.7. Після зливу переконайтеся, що вода відсутня всередині водонагрівача.

Замерзання води всередині водонагрівача призводить до безповоротних змін і дефектів.

У цьому випадку виробник знімає з себе всі гарантійні зобов'язання.

4.2. Заміна внутрішніх елементів

Перед початком робіт відключіть пристрій від джерела електроживлення та злийте воду з водонагрівача. Зніміть кришку пристрою.

Для заміни плати дисплея (Т мал. 3), від'єднайте кабель дисплея (У мал. 3).

Для заміни нагрівального елемента та магнієвого анода (моделі з автотоклавним фланцем) відкрийте гайку (D мал. 4), зніміть скобу фланця (S мал. 4) та видавіть фланець (F мал. 4) всередину. Вийміть фланець, повернувши його навколо осі. Для заміни нагрівального елемента магнієвого анода (моделі з фланцем на 5-ти болтах), відкрийте 5 гайок (С мал. 4) та зніміть фланець (F мал. 4).

Після заміни, будь ласка, переконайтеся, що всі компоненти встановлені назад на їх штатні місця.

Прокладку фланця рекомендується замінювати КОЖЕН раз при повторній збірці.

Перед проведенням будь-якої операції з ремонту або обслуговування відключіть прилад від електричної мережі.

Застосовуйте запасні частини, що випускаються заводом виготовлювачем.

4.3. Регулярне обслуговування

4.3.1. Магнієвий анод

Магнієвий анод є невід'ємною складовою частиною системи захисту водомісткої ємності і нагрівального елемента (ТЕНа) від корозії.

Необхідно ЩОРОКУ перевіряти стан магнієвого анода. При сильному зношуванні магнієвий анод необхідно замінити. Гарантія на водомісткі ємності і нагрівальний елемент при зношеному магнієвому аноді (залишковий обсяг менше 30% від початкового) є недійсною. Для заміни анода демонтуйте нагрівальний елемент і відкрийте магнієвий вхід від кріпильного кронштейна. Заміну магнієвого анода необхідно проводити не рідше 1 разу в 24 місяці (за винятком водонагрівачів з водомісткими ємністю з нержавіючої сталі).

Магнієвий анод є витратним матеріалом, і не підлягає заміні за гарантією.

4.3.2. Запобіжний клапан

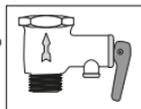
Запобіжний клапан запобігає повернення води з водонагрівача при відсутності води в магістралі холодного водопостачання; забезпечує скидання надлишкового тиску, що виникає у внутрішньому баку через збільшення об'єму води в результаті нагріву, в магістраль холодного водопостачання (при різниці тиску між внутрішнім баком і магістраллю холодного водопостачання вище атмосфері) та/або через дренажний отвір запобіжного клапана.

Регулярно перевіряйте, щоб запобіжний клапан (пристрій захисту від надлишкового тиску) не був заблокований або пошкоджений. При необхідності замініть його або видавіть вапняний наліт.

Якщо запобіжний клапан оснащений важелем, підняття останнього можна використовувати для регулярної перевірки справної роботи клапана.

У режимі нагріву з дренажного отвору запобіжного клапана можлива поява крапель води. Це є природним процесом, пов'язаним з тепловим розширенням води в процесі нагрівання. Рекомендується з'єднати дренажний отвір запобіжного клапана з системою каналізації.

При тиску водопровідної мережі вище 3 бар необхідно встановити перед запобіжним клапаном редуктор тиску води.



4.3.3. ПЗВ (пристрій захисного відключення)

Якщо прилад постачається з пристроєм захисного відключення (ПЗВ), розташованим на кабелі живлення, то після заповнення бака водонагрівача водою і перевірки герметичності системи увімкніть вологозахисну електричну вилку водонагрівача в розетку і виконайте наступні дії:

- Натисніть кнопку «RESET» на корпусі ПЗВ, загориться індикатор, що свідчить про подачу живлення.
- Натисніть кнопку «TEST». Напряга перестане подаватися і згасне індикатор живлення.
- Знову натисніть кнопку «RESET». Якщо індикатор живлення загориться, це означає, що пристрій можна безпечно використовувати.
- Якщо після натискання кнопки «RESET» індикатор не загориться – зверніться до авторизованого сервісного центру до кваліфікованого фахівця за консультацією.

4.3.4. Нагрівальний елемент (ТЕН)

Трубчастий електричний нагрівач (ТЕН) призначений для нагріву води у внутрішньому резервуарі шляхом перетворення електричної енергії в теплову.

Утворення на його поверхні вапняного осаду (накипу) може призвести до погіршення тепловіддачі, перегріву і передчасного виходу з ладу нагрівального елемента. Регулярно оглядайте і при необхідності видаляйте накип з його поверхні за допомогою засобу для видалення накипу.

Гарантія на нагрівальний елемент не дієсна при виконанні одного або декількох умов:

- жорсткість води перевищує 25°F;
- товщина шару накипу на поверхні ТЕНа становить більше 5 мм;
- залишковий розмір магнісного анода складає менше 30% від початкового.

4.4. Зверніть увагу

- 4.4.1. Виробник не несе відповідальності за шкоду, завдану внаслідок неправильного підключення або недотримання вимог даного керівництва.
- 4.4.2. Сантехнічна підводка і запірні арматура повинні відповідати параметрам водопровідної мережі.
- 4.4.3. Водонагрівач є технічно складним електричним приладом побутового призначення.
- 4.4.4. Гаряча вода понад 50°C може викликати сильні опіки, в тому числі до смертельного результату. Діти, літні люди та люди з ослабленим здоров'ям найбільш схильні до ризику отримати опік.
- 4.4.5. З водонагрівача може капати вода, тому не залишайте цінні предмети і обладнання під приладом.
- 4.4.6. Якщо в приміщенні, в якому встановлено прилад виникає ймовірність зниження температури нижче 0°C, необхідно злити воду з водонагрівача.
- 4.4.7. Монтаж і підключення водонагрівача виконується за рахунок покупця.
- 4.4.8. Следи від термоізоляції на зовнішньому корпусі виробу, є технологічною особливістю виробничого процесу і не є дефектом.
- 4.4.9. Усі ремонтні роботи та обслуговування приладу необхідно проводити тільки після відключення водонагрівача від джерела електроживлення.
- 4.4.10. Усі несправності усуваються тільки фахівцями ремонтних організацій.
- 4.4.11. При виникненні несправності відключіть водонагрівач від джерела електроживлення, перекрийте подачу холодної води і сповістіть про несправність сервісну службу.
- 4.4.12. Перш, ніж звернутися в сервісний центр, переконайтеся, що несправність не пов'язана з перебоєм живлення водопостачання або електроживлення.

З усіх питань гарантійного обслуговування звертайтеся до найближчого авторизованого сервісного центру.

4.5. Забороняється

- 4.5.1. Змінювати конструкцію водонагрівача.
- 4.5.2. Встановлювати вертикальні моделі горизонтально, а горизонтальні - вертикально.
- 4.5.3. Використовувати водонагрівач не за призначенням.
- 4.5.4. Наклияти, перемищувати або перевертати водонагрівач під час експлуатації.
- 4.5.5. Закривати або заглушати зливний отвір запобіжного клапана.
- 4.5.6. Підключати електроживлення, якщо водонагрівач не заповнено водою.
- 4.5.7. Знімати пластикову кришку приладу при включеному електроживленні.
- 4.5.8. Включати водонагрівач при несправному заземленні або його відсутності.
- 4.5.9. Використовувати як заземлення трубопроводу опалення або холодної та гарячої водопостачання.
- 4.5.10. Застосовувати трійники, подовжувачі та перехідники для підключення до джерела електроживлення.
- 4.5.11. Включати водонагрівач при виході з ладу нагрівального елемента або термостата.
- 4.5.12. Використовувати водонагрівач без редуктора тиску води при тиску водопровідної мережі вище 3 бар.
- 4.5.13. Приєднувати водонагрівач до трубі і фітінгів, що не розрахованим на температуру більше 80°C при максимальному тиску.
- 4.5.14. Підключати у водопровідну мережу водонагрівач без запобіжного клапана або з клапаном, що має інші характеристики, ніж поставляється в комплект.
- 4.5.15. Приєднувати запобіжний клапан до виходу гарячої води водонагрівача.
- 4.5.16. Встановлювати прилад в непровітрюваних і сирих приміщеннях.
- 4.5.17. Експлуатувати водонагрівач при негативних температурах.
- 4.5.18. Піддавати прилад дії прямих сонячних променів.

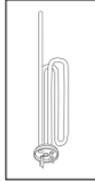
Виробник залишає за собою право вносити незначні зміни в конструкцію, дизайн, комплектацію та інші характеристики виробу без попереднього повідомлення.



Даний виріб відповідає вимогам Директиви WEEE 2012/19/EU.

Символ перекресленого сміттового кошика означає, що у відповідності з діючими нормами чинного законодавства, даний виріб слід утилізувати окремо від побутових відходів.

Споживач несе відповідальність за правильність утилізації обладнання, сприяючи цим захисту навколишнього середовища і забезпечуючи повторне використання матеріалів, з яких виготовлено виріб.



КЕПІЛДІК ТАЛОНЫ

ЭЛЕКТРЛІ СУ ЖЫЛЫТҚЫШТАР

Талонды бүкіл кепілдік мерзімі ішінде сақтауыңызды өтінеміз. Бұйымды сатып аларда кепілдік талонының толтырылуын талап етіңіз. Кепілдік талонның толтырудың алдында су жылытқышты қарап шығыңыз және жиынтықтаушы бөліктерінің бар болуын тексеріңіз. Сатылғаннан кейін бұйымның сыртқы бетінің механикалық зақымдары мен жинақталмағандығы туралы шағымдар қабылданбайды. Кепілдік жөндеу үшін жыртылмалы талонның сату күні көрсетілген чегімен бірге көрсетіңіз. Аталған талонды ұсынбаған, дұрыс толтырмаған немесе сатушы ұйымның мөрі болмаған жағдайда, оның сапасына қатысты шағымдар қабылданбайды және жөндеу жүргізілмейді.

Модели _____

Модель коды _____

Сериялық нөмірі _____

Сатушы ұйым _____
(Сатушы-каспирның атауы, орналасқан жері және мөрі)

Тексерді және сатты _____
(Сатушының ТАӘ, қолы)

Сатылған күні « _____ » _____ 20 _____ жыл

Кепілдік шарттарымен келісемін _____
(Сатып алушының ТАӘ, қолы)

1. Кепілдік мерзімі

Барлық су жылытқыштардың кепілдік мерзімі - **1 жыл**.

Төменде көрсетілген бөлек сериялардың құрамдас бөліктеріне:

Эмальмен жабылған құрыш

- LYDOS ECO ABS PW сериялы су құрамды сыйымдылық тары - **5 жыл**.

2. Кепілді қызмет көрсету шарттары

Қарастырылған шарттарды сақтайтын болсаңыз, аталған кепілдік талоны су жылытқышына және оның құрамдас бөліктеріне тегін кепілдік жөндеуге құқық береді. Кепілдік талоны су жылытқышы орнатылған жерде авторланған сервис орталығының кшімен жүзеге асырылады, ол туралы ақпарат аталған талонның қосымшасында көрсетілген. Ол болмаса немесе дерексіз болса, сонымен қатар сервис орталығы кепілдік шарттарын бұзатын болған жағдайда, Сіз сауда ұйымына немесе өндіруші-компанияның өкілеттігіне жүгінуіңізге болады. 1 тармақта көрсетілген кепілдік мерзімі бұйымның сатылған күнінен бастап есептеледі.

Бұйымның сатылған күні кепілдік талонында және сатып алу чегінде көрсетіледі.

Талон немесе чекте сатылған күні болмаған жағдайда, кепілдік мерзімі бұйымның дайындалған мезетінен бастап есептеледі. Су жылытқышының дайындалған күні мен техникалық сипаттамасы бұйымның корпусында орналасқан сәйкестендіру тақтайшасында көрсетілген.

Тұтынушыға тиісті емес сападағы су жылытқышы мен оның құрамдас бөліктерінің орнына берілген су жылытқыштары мен оның жинақтаушы бөліктерінің кепілдік мерзімі ауыстырылған су жылытқышына немесе жинақтаушы бөлігіне белгіленген кепілдік мерзімінің соңғы күнімен аяқталады.

Магнийлік анод шығын материалы болып табылады және кепілдік бойынша ауыстырылмайды.

3. Бұйымның қызмет мерзімі

Бұйымды орнату, пайдалану және техникалық қызмет көрсету ережелерін сақтаған жағдайда оның қызметі 3 жылды құрайды.

Төменде көрсетілген жеке сериялардың қызмет мерзімі мыналарды құрайды:

Эмальмен жабылған құрыш

- LYDOS ECO ABS PW сериялы су жылытқыштары - 5 жыл.

4. Кепілдік мерзімінің уақытынан бұрын тоқтатылуы

Келесі бір немесе бірнеше жағдайлар орын алған болса, 1 тармақта көрсетілген кепілдік мерзімі уақытының кезеңі біткенге дейін тоқтатылады:

- Тұтынушының бұйымды орнату, сақтау, тасымалдау және пайдалану ережелерін сақтамауы;
- Магнийлік анод 24 айдан асатын мерзім ішінде ауыстырылмаған немесе магнийлік анодтың қалдық көлемі бастапқысының 30% -нан кем (тот баспайтын болаттан жасалған сұқұрамды ыдыстың кепілдік мерзімін есептемегенде);
- Бұйымның жұмысқа қабілеттігін бұзатын өздігінен жөндеу жасау және қосалқы бөлшектерін ауыстыру;
- Су жылытқышын орнатылған жерінде өздігінен бөлшектеу. Істен шыққан су жылытқышын қарау, сапасын тексеру және сараптама жасау өндірушінің авторланған сервис орталығымен аспаптың орнатылған жерінде ғана жүргізіледі;
- Бұйымға механикалық зақымдардың келтірілуі;
- Электр- немесе су жабдықтау желілері параметрлерінің қолдағы нормалар мен стандарттарға сәйкес келмеуі;
- Бұйымды тағайындалуы бойынша қолданбау;
- Бұйым корпусында сериялық нөмірі бар сәйкестендіру тақтайшасының болмауы;
- Су құбыры желісіндегі қысым 5 бардан жоғары болған жағдайда сақтандырғыш клапанның алдында су қысымы редукторының болмауы;
- Су жылытқыштың аузында сақтандырғыш клапанның болмауы, оның зақымдануы немесе толып қалуы;
- Су жылытқыштың су толтыратын сыйымдылығында электрлік әлеуеттің болуы.

5. Қосымша ақпарат

Сатып алынған жабдықты орнату және оған үнемі сервистік қызмет көрсетілуі үшін біздің сервис орталықтарымыздың қызметін пайдалануды ұсынамыз. Біздің сервис орталықтарымыздың желісі арқылы Сіз су жылытқышына қосалқы бөлшектер мен жинақтаушы бұйымдарды, сонымен қатар қажетті техникалық ақпаратты алуыңызға болады.

Жеткізілетін жиынтық:

- Су жылытқышы;
- Сақтандырғыш клапаны;
- Кронштейн;
- Орнату және пайдалану жөніндегі нұсқаулық;
- Кепілдік талоны;
- Зауыттық қаптама.

Бұйымды орнату және пайдаланудың алдында қоса берілген нұсқаулықты мұқият оқыңыз.

Өндіруші: Аристон Термо СпА, Виале Аристиде Мерлони, 45, 60034 Фабриано (AN), Италия

Импорртаушы, өкілеттік ұйым: «Ariston Thermo Kazakhstan» (Аристон Тэрмо Қазақстан) ЖШС. Қазақстан Республикасы, Алматы қ., 050040, Тимирязев к., 42, «Экспо-Сити» кеңселік орталығы, 15/1А ғимараты, 2 қабат.

Өзіңізге ең жақын сервис орталығын табыңыз:

www.ariston.com

service.kz@aristonthermo.com

+7 (727) 266-48-54


 ARISTON

ЖЫРТЫЛМАЛЫ ТАЛОН 1

Моделі		Сатушының мөрі
Сериялық нөмірі		
Сатылған күні		
Сатушы-фирма		


 ARISTON

ЖЫРТЫЛМАЛЫ ТАЛОН 2

Моделі		Сатушының мөрі
Сериялық нөмірі		
Сатылған күні		
Сатушы-фирма		


 ARISTON

ЖЫРТЫЛМАЛЫ ТАЛОН 3

Моделі		Сатушының мөрі
Сериялық нөмірі		
Сатылған күні		
Сатушы-фирма		


 ARISTON

ЖЫРТЫЛМАЛЫ ТАЛОН 4

Моделі		Сатушының мөрі
Сериялық нөмірі		
Сатылған күні		
Сатушы-фирма		





Қабылдау күні	
Берілген күні	
Ақаулық	
Орындалған жұмыс	
Шебер (ТАӘ)	

Сервис
орталығының
мері



Қабылдау күні	
Берілген күні	
Ақаулық	
Орындалған жұмыс	
Шебер (ТАӘ)	

Сервис
орталығының
мері



Қабылдау күні	
Берілген күні	
Ақаулық	
Орындалған жұмыс	
Шебер (ТАӘ)	

Сервис
орталығының
мері



Қабылдау күні	
Берілген күні	
Ақаулық	
Орындалған жұмыс	
Шебер (ТАӘ)	

Сервис
орталығының
мері



ЖАЛПЫ ТАЛАПТАР

1. Осы нұсқаулық су жылытқыштың жеткізілім жинағына кіреді. Құрылғыны басқа тұтынушыға беретін және/немесе басқа жерге ауыстыратын жағдайлар үшін нұсқаулықты қолжетімді жерде сақтаңыз.
2. Осы нұсқаулықпен мұқият танысыңыз. Нұсқаулықта су жылытқышты орнату, пайдалану және қызмет көрсету барысындағы қауіпсіздік шаралары туралы қажетті ақпарат берілген.
3. Құрылғыны монтаждау тұтынушының есебінен жүзеге асырылады.
4. Құрылғыны тағайындалымынан тыс қолдануға қатаң тыйым салынады. Өндіруші фирма осы нұсқаулықтың талаптарын орындамаудың нәтижесінде орын алған ақаулары үшін жауапты емес.
5. Монтаждау және техникалық қызмет көрсету бойынша барлық жұмысты білікті маман қолданыстағы нормалар мен қағидаларға, сондай-ақ өндіруші фирманың талаптарына сәйкес орындауы тиіс.
6. Дұрыс орнатылмаған құрылғыны пайдалану жарақаттануға және мүліктің бүлінуіне әкелуі мүмкін. Өндіруші жабдықты дұрыс орнатпаудың салдарынан болған ақауларға жауапты емес.
7. Қаптау материалдарын (қысқыштар, полиэтилен пакеттер, пенополистирол және т. б.) балалардың қолы жетпейтін жерде сақтаңыз. Қаптау материалы денсаулыққа зиян.
8. Физикалық, сезімталдық немесе ақыл-ой қабілеттері төмен тұлғаларға (балаларды қоса алғанда) немесе олардың өмірлік тәжірибесі мен білімі болмаған жағдайда, және егер ол өздерінің қауіпсіздігіне жауапты тұлғаның бақылауында болмаса немесе құрылғыны қолдану жөнінде нұсқау берілмесе, құрылғыны пайдалануға болмайды.
9. Егер сіз аяқ киімсіз немесе Сіздің қолыңыз және/немесе аяғыңыз су болса, құрылғыны ұстамаңыз.
10. Жөндеу жұмыстарын білікті маман өндіруші фирма шығарған қосалқы бөлшектерді қолдана отырып орындауға тиіс. Осы талап сақталмаған жағдайда өндіруші өзінен барлық кепілді міндеттемелерді алып тастайды.
11. Ыстық судың температурасы қызып кетуден қорғау функциясын атқаратын термостатпен реттеледі.
12. Сүмен қамту «Гидравликалық қосу» тармағына сәйкес орындалуға тиіс.

13. Электромонтаж «Электрлік қосу» тармағына сәйкес орындалуға тиіс.
14. Егер сақтандырғыш клапаны жинаққа кірмесе, оны модификациялауға немесе қолданыстағы талаптар мен нормаларға сәйкес келмейтін басқа клапанға ауыстыруға қатаң тыйым салынады.
15. Тез тұтанғыш заттарды жабдыққа тікелей жақын жерде сақтамаңыз.
16. Су жылытқыш тұрмыстық қолданысқа арналған техникалық күрделі электрлік құрылғы болып табылады.
17. Егер электрлік су жылытқышты орнату барысында тұрғын үйлердегі кісі тұратын және тұрмайтын ғимараттарды қайта жабдықтау (қайта құру) қажет болса, онда оны орнатуды белгіленген тәртіпке сәйкес рұқсаттарды алғаннан кейін ғана жүзеге асыруға жол беріледі.
18. Су жылытқышты көлік құралының ішіндегі соққылардың, жылжып кетудің және құлаудың алдын алу үшін мықтап бекіту арқылы тік немесе көлденең күйінде (моделіне қарай) жабық көліктің кез келген түрімен тасымалдау керек.
19. Су жылытқышты тиеу-түсіру жұмыстарының барысында соққы жүктемесіне ұшыратуға тыйым салынады.
20. Тасымалдау барысында қаптаманы қысқыштармен қармау қажет болса, қармауды қаптаманың мына белгі қойылған бүйір жағынан жүзеге асыру ұсынылады *■*.
21. Бұйымдар сақталатын қойма ғимараттарында +5°C-тан +40°C-қа дейінгі ауа температурасы мен +25°C тем пературада 80%-дан аспайтын ауаның салыстырмалы ылғалдылығы, ал одан төмен температурада ылғал конденсаты болмайтындай қамтамасыз етілуі тиіс.
22. Бұйым атмосфералық жауын-шашындардың әсерінен қорғайтын, ауасында қышқылдардың, сілтілердің және өзге қоспалардың булары кездеспейтін қойма ғимараттарында қаптамада сақталуы тиіс.

НҮСҚАУЛЫҚТА ҚОЛДАНЫЛҒАН ТАҢБАЛАР

БЕЛГІ	МАҒЫНАСЫ
	Берілген талаптарды орындамау өлімге дейін апаратын ауыр жарақаттарға әкелуі мүмкін.
	Осы талаптарды сақтамаған жағдайда мүлікке, өсімдіктерге немесе жануарларға залал келуі мүмкін
	Қауіпсіз пайдаланудың жалпы талаптары мен қағидалары

ҚАУІПСІЗ ПАЙДАЛАНУДЫҢ ЖАЛПЫ ҚАҒИДАЛАРЫ

№	Қағида	Қауіп	СИМВОЛ
1	Су жылытқыштың корпусын ашпаңыз	Электр тогының соғуы. Ыстық компоненттерін ұстағанда күйіп қалу. Өткір жиектері мен шығыңқы жерлерін ұстағанда жарақаттану	
2	Желілік вилканы розеткаға тығу немесе суыру арқылы су жылытқышты қоспаңыз және өшірмеңіз. Бұл мақсатқа ажыратқышты қолданыңыз	Кабелі, вилкасы немесе розеткасы зақымдалған жағдайда электр тогының соғуы.	
3	Электр қуатын беретін кабелі зақымдалған су жылытқышты пайдаланбаңыз	Оқшаулағышы зақымдалған кернеулі сымдарды ұстағанда электр тогының соғуы	
4	Су жылытқыштың үстіне бөтен заттар қоймаңыз	Су жылытқыштың дiрiлдеу нәтижесiнде заттар құлағанда жарақаттану	
		Дiрiлдеу нәтижесiнде бөтен заттар құлағанда оның астында тұрған құрылғының немесе заттардың зақымдалуы	
5	Су жылытқыштың үстіне шықпаңыз	Құрылыс құлағанда жарақаттану	
		Құрылыс құлағанда оның астында тұрған құрылғының немесе заттардың зақымдалуы	
6	Су жылытқышты тазалар алдында вилканы розеткадан суырып немесе желілік ажыратқышты ажыратып, оны электр желісінен ажыратыңыз	Электр тогының соғуы	
7	Құрылғыны дiрiлдiң күшеюiне әсер етпейтiн мықты қабырғаға орнатыңыз	Шудың жоғары деңгейі	
8	Электрлік қосылыстар үшін қимасы сәйкес тарамы бар кабельдерді қолданыңыз	Егер тарамдардың қимасы жетiлiксiз болса, онда кабельдер қызып кетедi. Бұл өртке әкелуi мүмкiн.	
9	Құрылғыны iске қосар алдында басқару және қорғаныс жабдықтарының бәрi қалыты жұмыс iстеп тұрғанына көз жеткiзiңiз	Бузылған немесе ретке келтiрiлмеген жүйемен жұмыс iстеу нәтижесiнде құрылғының өшiп қалуы немесе зақымдалуы	

ҚАУІПСІЗДІК ТЕХНИКАСЫНЫҢ ҚОСЫМША ҚАҒИДАЛАРЫ

10	Су жылытқыштың орнын ауыстырмас бұрын ыстық суды ағызып тастаңыз	Күйіп қалу	
11	Сұжылытқышты шөгiндiден тазалау сәйкес құжатта берiлген нұсқаулыққа сәйкес орындалады. Ғимарат жақсы желдетiлуi тиiс. Жұмысты әртүрлi компоненттерiнiң араласып кетуiне жол бермей, қорғаныс киiмiнде орындау керек. Су жылытқыш пен оның қосалқы объектiлерiне тазалау құралдары түсiп кетпеуi керек.	Терiге немесе өзге қышқылдар тиiп кетуiнiң, сондай-ақ тыныс жолдарына химиялық заттардың зиянды буларының кiрiп кетуiнiң салдарынан жарақат	
		Қышқылдармен әрекеттестiктiң нәтижесiнде туындаған тоттанудың салдарынан құрылғының немесе қоршаған объектiлердiң зақымдалуы	
12	Су жылытқышты тазалау үшін инсектицидтердi, ертiкiштердi немесе озбыр заттарды қолданбаңыз	Пластиктiң және боялған бөлiктерiнiң зақымдалуы	

Сізді «Аристон Термо Групп» компаниясы шығарған электрлік су жылытқышты сатып алуыңызбен құттықтаймыз. Осы жабдық еуропалық сапа стандарттарына сәйкес жасалды және мәлімделген техникалық сипаттамаларға сай. Су жылытқышты пайдалану оңай, жоғары тұтынушылық қасиеттерге ие және ұзақ уақыт пайдалануға болады. Ол сіздің кеңіліңізден шығады деген үміттеміз. Су жылытқышты дұрыс орнату және пайдалану үшін осы нұсқаулықты мұқият оқып шығуыңызды сұраймыз.

1. ЖАЛПЫ МӘЛІМЕТТЕР

1.1. Жеткізілім жинағы және тағайындалымы

- 1.1.1. Су жылытқыш
- 1.1.2. Сақтандырыш клапаны
- 1.1.3. Тіреуіш
- 1.1.4. Орнату және пайдалану жөніндегі нұсқаулық
- 1.1.5. Кепілдік талоны
- 1.1.6. Зауыттық қаптама

Осы құрылғы ғимараттың ішіне, тұрмыстық және шаруашылық ғимараттарына орнату үшін жасалған және бірнеше жерді (ванна, асуй, дәретхана) ыстық сумен қамту (ішуге арналмаған) және берілген температураны автоматты режимде әрі қарай сақтап қалу мүмкіндігімен суды қайнау нүктесінен төмен температураға дейін қыздыруға арналған. Судың қызу уақыты су жылытқыштың көлеміне және қыздырыш элементінің қуаттылығына байланысты.

1.2. Негізгі элементтері

- 1.2.1. Ішкі бағи
- 1.2.2. Жылуудың минималды жоғалуын қамтамасыз ететін пенополиуретаннан жасалған жылу оқшаулағыш
- 1.2.3. Қыздырыш элемент (ҚЭҚ)
- 1.2.4. Суды қыздырудың қажетті температурасын қоюға мүмкіндік беретін температураны реттегіш
- 1.2.5. Су жылытқыштың ішіндегі судың қызу температурасын бақылаушы термостат
- 1.2.6. Су жылытқыштың суық су кірісіне орнатылатын сақтандырыш клапаны су жылытқышта су болмауы кезінде судың суық сумен қамту магистраліне қайта ағып келуінің алдын алу және ішкі бакті шамадан тыс қысымнан қорғау қызметін атқарады
- 1.2.7. Магнийлі анод ішкі бакті тоттанудан қосымша қорғауды қамтамасыз етеді.

ТЕХНИКАЛЫҚ СИПАТТАМАЛАРЫ

Модельдік қатары		50	80	100
Сал мағы (кг)	Эмаль	16	20,5	24

Осы бұйым халықаралық нормаларына сай:

- Electrical safety standards IEC 60335-1 and IEC 60335-2-21.

- EMC Electro-Magnetic Compatibility: EN 55014-1, EN 55014-2, EN 61000-3-2, EN 61000-3-3.

Бұл жабдық Кедендік одақтың Техникалық регламентінің келесі талаптарына сәйкес келеді:

- TP TC 004/2011 «Төменвольтты жабдықтың қауіпсіздігі туралы».

- TP TC 020/2011 «Техникалық құралдардың электромагниттік үйлесімділігі».

2. ОРНАТУ

Назар аударыңыз! Су жылытқышты монтаждау мен баптауды қолданыстағы қағидалар мен санитариялық-гигиеналық нормаларға, сондай-ақ осы нұсқаулықта берілген талаптарға сәйкес білікті маман орындауға тиіс.

2.1. Су жылытқышты қабырғаға бекіту

2.1.1. Су жылытқышты тіреуіш пен ілгектердің көмегімен негізгі қабырғаға орнатады. Диаметрі кем дегенде 12 мм ілгектерді қолданыңыз (жеткізу жинағына кірмейді).

Таңдаған модельіңізге қарай сізге осындай 2 немесе 4 ілгек қажет болады.

2.1.2. Дайындалған бекіткіш су толтырылған су жылытқыштың үш еселік салмағын көтере алуы тиіс.

2.1.3. Жылу шығынын азайту үшін құрылғыны су бөлетін тораптан ең аз қашықтыққа орнату керек (А 1-сұр).

2.1.4. Техникалық қызмет көрсету үшін құрылғының астынан 50 см-ден, төбеден – 10 см-ден кем емес бос кеңістік қалдырыңыз.

2.1.5. Ілгектерді қабырғаға монтаждау оның үстінен су жылытқыш тіреуішінің өздігінен жылжып кетуіне жол бермеуге тиіс. Орнатқаннан кейін міндетті түрде бекіткіштің мықтылығына көз жеткізіңіз.

2.1.6. Ыстық сумен қамту жүйесі бұзылған жағдайда тұлғалардың мүлкіне залал келтірудің алдын алу үшін су жылытқышты едендерінің гидроизоляциясы мен кәріз жүйесінің дренажы бар ғимараттарда монтаждау керек, және ешбір жағдайда судың әсеріне ұшырайтын заттарды су жылытқыштың астына қоюға болмайды.

2.1.7. Су жылытқышты қорғалмаған ғимараттарға орналастырғанда оның астына кәріз жүйесіне апаратын дренаж бар қорғаныс тұғырығын орнату қажет.

2.2. Гидравликалық қосу

Назар аударыңыз! Жеткізілім жинағына кіретін сақтандырғыш клапанды орнату міндетті талап болып табылады. Сақтандырғыш клапаны мен бактің аузына кез келген ілмекті арматураны орнатуға, сондай-ақ сақтандырғыш клапанының су ағызатын саңылауын жауып тастауға тыйым салынады.

Су жылытқышты сумен қамту жүйесіне қосу ажырамалы қосылыстардың көмегімен жүзеге асырылуы тиіс.

Стандартты қосу

2.2.1. Жеткізу жинағына кіретін сақтандырғыш клапанды (А 2-сур.) су жылытқыштың суық су кірісіне (көк сақинамен белгіленген) орнату қажет.

2.2.2. Сақтандырғыш клапан аузындағы келте құбырды құбырдың немесе иілгіш шлангтің көмегімен суық су магистраліне жалғаңыз.

2.2.3. Ыстық суды су бөлетін жерге бұру үшін су жылытқыштың ыстық су шығатын жеріне (қызыл сақинамен белгіленген) құбырды немесе иілгіш шлангті жалғаңыз.

2.2.4. Қызмет көрсету ыңғайлы болу үшін су жылытқыштың суық су кірісі мен сақтандырғыш клапан арасына ілмекті шүмегі бар ұшайыр орнату қажет (В 2-сур.).

Бұл сақтандырғыш клапанды бөлшектемей, су жылытқыштың суын ағызуда мүмкіндік береді.

2.2.5. Суды ағызғанда бакке ауа кіруін жеңілдету үшін су жылытқыштан ыстық су шығатын жерге ілмекті шүмегі бар ұшайыр орнату керек.

2.2.6. Су жеткізу желісінің қысымы 5 бардан жоғары болғанда сақтандырғыш клапанының алдына су қысымының редукторын орнату керек.

2.2.7. Құрылғы кереметтігі кем дегенде 12°F кем сумен жұмыс істеуге арналмаған. Кереметтігі 25°F жоғары суда шөгінді түзілуін және қыздырғыш элементтің бұзылу ықтималдылығын төмендету үшін жұмсартқышты қолдану қажет. Бұл жағдайда судың кереметтігі 15°F кем болмауы қажет.

Су құйылған ашық резервуарға жалғау

2.2.8. Су жылытқышқа су резервуардан өздігінен келеді. Бұл жағдайда резервуар су жылытқыштың жоғарғы нүктесінен 2 метр жоғары орналасуы керек. Осылай қосылған жағдайда сақтандырғыш клапанның болуы міндетті емес.

2.3. Электрлік қосу

Назар аударыңыз! Құрылғыны электрлік монтаждауды қауіпсіздік техникасының қағидаларын сақтай отырып білікті маман орындауға тиіс. Өндіруші фирма жерге дұрыс тұйықтамаудың немесе электр қуатын беру көздерінің параметрлері дұрыс болмауының салдарынан құрылғының зақымдалуына жауапты емес.

2.3.1. Егер құрылғы электрлік кабелімен және вилкасымен бірге жеткізілсе — онда оны жай ғана электр қуатын беру көзіне қосыңыз.

2.3.2. Егер су жылытқыш электр қуатын беру кабелінсіз жеткізілсе, электрмен қамту желісіне қосу үшін сәйкес типті кабельді қолданыңыз (H05VV-F типті 3x1,5 мм², Ø 8,5 мм). Су жылытқыштың қақпағын ашыңыз. Электр қуатын беру кабелін құрылғының қақпағында орналасқан саңылауға өткізіңіз және термостаттағы клеммаға жалғаңыз. Осыдан кейін әрбір сым сәйкес бұрандамен бекітілуі тиіс.

2.3.3. Су жылытқыш жерге тұйықталуы тиіс. Жерге тұйықтау схемасы су жылытқыштың корпусында электрлік күштің болмауын қамтамасыз етуге тиіс. Жерге тұйықтау сымын (сарғыш жасыл түсті) таңбамен белгіленген клеммаға  жалғау керек. Электр қуатын беру кабелін кабель қысқыштардың көмегімен бекітіңіз.

Электр қуатын беру параметрлерінің сәйкестендіру тақтайшасында берілген су жылытқыштың техникалық сипаттамаларына сәйкес келетіндігіне назар жеткізіңіз.

3. ҚОСУ ЖӘНЕ ЖҰМЫС ІСТЕУ

3.1. Қолданысқа беру

3.1.1. Орталық сумен жабдықтау жүйесінің ыстық суын тоқтатыңыз. Су жылытқышты электр қуатын беру көзіне қоспас бұрын бакті міндетті түрде суға толтырыңыз. Ол үшін араластырыштағы ыстық судың шүмегің, сосын су жылытқышқа суық су беру шүмегің ашыңыз.

3.1.2. Су жылытқыш толығымен араластырылған су ағады. Ернеметкен су кетуін тексеріңіз. Қажет болғанда оны орталықтандырыңыз және ернеметкегі сомындарды тартыңыз.

3.1.3. Араластырыштағы ыстық судың шүмегің жабыңыз.

3.1.4. Құрылғыны электр қуатының көзіне қосыңыз.

3.2. Температураны реттеу және құралдың атқарымын іске қосу

ON/OFF түймесінің көмегімен су жылытқышты қосыңыз (А 3 сур.). «+» және «-» түймелерінің көмегімен суды жылытудың қалаған температурасын орнатыңыз. Баптаудың аралығы 40°C бастап 80°C дейінгі диапазонда болады. «+» және «-» түймесін әркез басу температураны 10°C арттырады немесе азайтады.

Жылыту фазасында жылыған судың температурасына тиісті көрсеткіштер (1-5 3 сур.) үнемі жанып тұратын болады. Барлық қалған көрсеткіштер (белгіленген температураға тиісті көрсеткішті қоса отырып) жыпылықтайтын болады.

Егер су жылытқышта судың температурасы төмендейтін болса, жылытудың үдерісі автоматты түрде басталады. Және ағымдағы температура сәйкес соңғы үнемі жанатын су жылытқыштағы көрсеткіштер мен белгіленген температураға тиісті көрсеткіштің арасындағы көрсеткіш жыпылықтайтын болады.

Электр қуатымен кідіріс болған кезде немесе су жылытқыш өшкен кезде ON/OFF (А 3 сур.) түймесінің көмегімен жүйе соңғы температуралық баптауды есінде сақтап қалады.

Жылытудың фазасы кезінде судың жылу үдерісінің нәтижесі сияқты жеңіл шудың пайда болуы мүмкін.

Жұмыстың стандартты режимі

Жұмыстың стандартты режимінде суды жылыту минималды қуаттылығымен жүзеге асырылады (максималдыдан 60%).

«FAST» режимі

«FAST» режимінде суды жылыту орташа қуаттылығымен жүзеге асырылады (максималдыдан 80%). Осы режимді қосу және өшіру үшін «FAST» түймесіне басу қажет (В 3 сур.).

«BOOST» режимі

«BOOST» режимінде суды жылыту максималды қуаттылығымен жүзеге асырылады (максималдыдан 100%). Осы режимді қосу және өшіру үшін «BOOST» түймесіне басу қажет (С 3 сур.).

«ECO EVO» атқарымы (Автоматты түрде үнемдеу)

«ECO EVO» атқарымы өзі оқытатын бағдарламалық қамтамасыз ету болып табылады, ол ыстық суды тұтынуың кестесін есте сақтап қалады және уақыт өте Сіздің дағдыңызға сәйкес судың жылытылуы оңтайландырады.

«ECO EVO» бағдарламалық жасақтамасының жұмысы оқытудың бастапқы кезеңінен құралған, ол бір аптаға созылады, сол кезде құрал суды пайдаланушы берген температураға дейін жылытады.

Екінші аптадан бастап бағдарламалық жасақтама бірінші аптаның ішінде құралмен анықталған оқыту мұқтаждықтарына сәйкес суды жылытуды реттейді. «ECO EVO» атқарымының жұмысының ең үлкен тиімділігіне оқытудың төрт аптасынан кейін қол жеткізіледі.

«ECO EVO» атқарымын қосу үшін «+» және «-» түймелеріне бірауқытта басыңыз. «ECO EVO» атқарымы жұмыс жасаған кезінде суды жылытудың қолмен белгіленген температурасы өзгерген кезде, «ECO» көрсеткіші өшеді, тұтыну дағдысының жазбасы тоқтайды және су жылытқыш таңдалынған режимде жұмыс істей бастайды, ал «ECO EVO» атқарымы іске қосылмайды.

«ECO EVO» атқарымын қайтадан қосу үшін «+» және «-» түймелеріне бірауқытта басыңыз және су жылытқыш ыстық суды тұтынуды зерттеуін жалғастырады.

Жылытудың параметрлері туралы мәліметтерді жадыдан алып тастау үшін, 5 секунд бойы «+» және «-» түймелеріне басыңыз және ұстап тұрыңыз. Қайта қосылғаннан кейін «ECO» түймесі жыпылықтайды, ал оқытудың үдерісі қайтадан басталады.

«ECO EVO» атқарымының дұрыс жұмысын қамтамасыз ету үшін су жылытқышты электр қуатының көзінен өшірмеуге кеңес беріледі.

«Ыстықпен бактерицидті өңдеудің кезеңі» атқарымы (legionella бактерияларына қарсы)

«Ыстықпен бактерицидті өңдеудің кезеңі» атқарымы - бұл тиісті бактерияларға қарсы ыстықпен бактерицидті өңдеуге арналған 1 сағаттың ішінде 60°C температурасы кезінде суды жылыту/ұстап тұрудың кезеңі.

Кезең өнімді алғаш рет қосу кезінде және электр қуаты өшкен кезде кейіннен әркез қосылғаннан кейін іске қосылады. Егер су жылытқыш арқашан 55°C температура кезінде жұмыс істейтін болса, кезең әр 30 күннен кейін қайталананды.

Әр кезең аяқталғаннан кейін температура пайдаланушымен алдыңғы берілген мәнге қайтады.

Жұмыс жасау кезінде «Ыстықпен бактерицидті өңдеудің кезеңі» атқарымы дисплейде 60°C температурасына дейін суды жылытудың режимін орнату ретінде көрінеді.

«Ыстықпен санитарлық өңдеу кезеңі» атқарымын қосқан кезде 5 секундтың ішінде «FAST» және «BOOST» түймелерін басыңыз және ұстап тұрыңыз; сонымен қатар, режимді іске қосуды растау үшін СИД 60°C (З 3 сур.) тез жыпылықтайтын болады.

«Ыстықпен санитарлық өңдеу кезеңі» атқарымын өшірген кезде 5 секундтың ішінде «FAST» және «BOOST» түймелерін басыңыз және ұстап тұрыңыз; сонымен қатар, режимді іске қосуды болдырмау үшін СИД 40°C (1 3 сур.) тез жыпылықтайтын болады.

«Қатып қалуға қарсы» атқарымы

«Қатып қалуға қарсы» атқарымы су жылытқышты төмен температурамен туындаған зақымданудан қорғайды. Ол су жылытқыштың ішіндегі температурасы 5°C төмен болған кезінде автоматты түрде іске қосылады және қауіпсіз температураға жеткен кезде судың жылытуын өшіреді.

«Қатып қалуға қарсы» атқарымының жұмыс жасауы үшін су жылытқыш электр қуатының көзіне міндетті түрде қосылуы тиіс.

Қайта іске қосу/Диагностика

Жарамсыздық пайда болған кезде құрал сынуы туралы хабарландыру режиміне өтеді және бақылау панеліндегі барлық көрсеткіштің шамдары бір ауқытта жыпылықтайтын болады.

Диагностика: автodiагностика атқарымын іске қосу үшін 5 секундтың ішінде «ON/OFF» (А 3 сур.) және «FAST» (В 3 сур.) түймелерін басыңыз және ұстап тұрыңыз.

Жарамсыздық үлгісінің көрсеткіші келесі сызбаға сәйкес көрсеткішпен көрсетілетін болады (1-5 3 сур.):

СИД 60°С - NTC1/NTC2 температурасының үзілуі немесе қадағаның қысқа тұйықталуы;

СИД 70°С - Жылытатын элементтің жарамсыздығы (ТЭЖ);

СИД 80°С - Жеке қадағамен анықталған судың ысып кетуі;

СИД 50°С және 80°С - Энергияға тәуелді жадының қатесі;

СИД 60°С және 80°С - NFC модулімен байланыстық қатесі;

СИД 70°С және 80°С - Жалпы ысып кетуі;

СИД 50°С, 60°С және 70°С - NFC қатесі;

СИД 60°С, 70°С және 80°С - Судың болмауы.

Диагностика режимінен шығу үшін ON/OFF (А 3 сур.) түймесіне басыңыз немесе 25 секунд күтіңіз.

Іске қосу: ON/OFF түймесінің көмегімен су жылытқышты өшіріңіз және қайтадан қосыңыз (А 3 сур.). Қайта іске қосқаннан кейін қате жоғалған кезде су жылытқыш жұмыстың қалыпты режиміне оралады.

Егер қате дисплейде қайта шығатын болса, жақын маңдағы авторландырылған сервистік орталыққа хабарласу қажет.

4. ТЕХНИКАЛЫҚ ҚЫЗМЕТ КӨРСЕТУ

Назар аударыңыз! Құрылыны өз бетіңізбен жөндеуге тырыспаңыз. Техникалық қызмет көрсету және жөндеу бойынша барлық жұмысты қауіпсіздік техникасының қағидаларын, сондай-ақ осы нұсқаулықта берілген талаптарды сақтай отырып білікті маман орындауға тиіс.

4.1. Суды ағызу

Егер құрылғыны орнатқан жерде температураның 0°С-тан төмендеуі ықтималдылығы болса, су жылытқыштағы суды ағызып тастау керек.

4.1.1. Құрылғыны электр қуатынан ажыратыңыз.

4.1.2. Құрылғының ішіндегі судың температурасы қауіпсіз екендігіне көз жеткізіңіз.

4.1.3. Су жылытқышқа суық су келетін жерді жабыңыз.

4.1.4. Баптің ішіндегі қысымды түсіру үшін араластырыштағы ыстық су ағатын шүмекті ашыңыз.

4.1.5. Бакке ауа кіруі үшін су жылытқыштан ыстық су шығатын жерге (қызыл сақинамен белгіленген) орнатылған ұшайырдағы ілмекті шүмекті ашыңыз. Ол болмаған жағдайда су жылытқыштың аузындағы қосылыстарды демонстрацияда қажет.

4.1.6. Кәріз жүйесіне бағытталған дренаж шлангін су жылытқышқа суық су құйылатын жерге (көк сақинамен белгіленген) орнатылған ұшайырдағы ілмекті шүмекке жалғасыңыз және оны ашыңыз. Ол болмаған жағдайда дренаж шлангін су жылытқыштың аузына орнату керек.

4.1.7. Суды ағызғаннан кейін су жылытқыштың ішінде су қалмағанына көз жеткізіңіз.

Су жылытқыштың ішіндегі судың қатып қалуы қайтымсыз өзгерістер мен ақауларға алып келеді.

Атаған жағдайда өндіруші өзінен барлық кепілдік міндеттемелерін алып тастайды.

4.2. Ішкі элементтерін ауыстыру

Жұмысты бастар алдында құралды электр қуатының көзінен ажыратыңыз және су жылытқыштан суды төгіңіз. Құралдың қақпағын алып тастаңыз.

Дисплейдің тақтасын ауыстыру үшін (Т 3 сур.) дисплейдің кабелін ажыратыңыз (Ү 3 сур.).

Ысытатын элементі және магний анодын (автоклавың фланецті модельдер) ауыстыру үшін сомынды (D 4 сур.) бұрап алыңыз, фланецтің қапсырмасын алып тастаңыз (S 4 сур.) және фланецті (F 4 сур.) ішіне енгізіңіз. Осінің айналасында бұрай отырып, фланецті шығарыңыз.

Жылытатын элементті және магний анодын (5 бұрандамадағы фланецті модельдер) ауыстыру үшін 5 сомынды бұрап алыңыз (C 4 сур.) және фланецті алып тастаңыз (F 4 сур.).

Ауыстырып болған соң барлық компоненттердің өздерінің штатты орындарына орнатылғандығына көз жеткізіңіз.

Фланецтің төсемесін әр қайта жинаған кезде ауыстыруға кеңес беріледі.

Жөндеу немесе қызмет көрсету жөніндегі кез-келген операцияларды жүргізер алдында құралды электр желісінен ажыратыңыз.

Тек өндіруші зауытпен шығарылған қосалқы бөлшектерді ғана қолданыңыз.

4.3. Тұрақты қызмет көрсету

4.3.1. Магнийлік анод

Магнийлік анод су сыйымдылығы мен қыздырғыш элементін (ҚЭЖ) тоттанудан қорғау жүйесінің ажырамас құрамдас бөлігі болып табылады. Магнийлік анодтың күйін ЖЫЛ САЙЫН тексеріп тұру қажет. Қатты тозған жағдайда магнийлік анодты ауыстыру қажет. Магнийлік анод тозып кеткен жағдайда (қалдық көлемі бастапқысының 30%-нан аз) су сыйымдылығы мен қыздырғыш элементінің кепілдігі жарамсыз. Магнийлік анодты (тот баспайтын болаттан жасалған су сыйымдылығы бар су жылытқыштарды қоспағанда) 24 айда кем дегенде 1 мәрте ауыстырып тұру қажет.

Магнийлік анод шығыс материалы болып табылады және кепілдік бойынша ауыстырылмайды.

4.3.2. Сақтандырығыш клапан

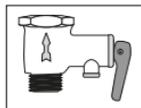
Сақтандырығыш клапан суық су магистралінде су болмаған жағдайда су жылытқыштың судың қайтуының алдын алады; қызу нәтижесінде су көлемі артуынан ішкі бакта орнын алатын артық қысымды суық су магистраліне және/немесе сақтандырығыш клапанның дренаждық саңылауы арқылы түсіреді (ішкі бак пен суық су магистраліндегі қысымның бір атмосферадан жоғары болатын айырмасында). Сақтандырығыш клапанның (артық қысымнан қорғау құрылғысы) бұғатталған немесе зақымдалған болмауын жүйелі түрде тексеріп тұрыңыз. Қажет жағдайда оны айырбастаңыз немесе әктің қағын кетіріңіз.

Егер сақтандырығыш клапанның ийнтері белгісі болса, оны көтеріп, клапанның ақауызы жұмыс істеп тұрғанын тексеруге пайдалануға болады.

Қыздыру тәртібінде сақтандырығыш клапанның дренаждық саңылауынан су тамшысы пайда болуы мүмкін. Бұл судың қызу барысында жылып, ұлғаюмен байланысты табиғи процесс болып табылады.

Сақтандырығыш клапанның дренаждық саңылауын кәріз жүйесімен жалғауға кеңес беріледі.

Су құбыры желісінің 5 бардан жоғары қысымында сақтандырығыш клапанның алдына су қысымының редукторын орнату қажет.



4.3.3. ҚАҚ (қорғаныстық ажырату құрылғысы)

Егер аспап электр қуатының кәбілінде орналасқан қорғаныстық ажырату құрылғысымен (ҚАҚ) бірге жеткізілсе, су жылытқыштың бағын суға толтырып, жүйенің бітеулігін тексергеннен кейін – су жылытқыштың электрлі ашасын розеткаға қосып, келесі аракеттерді орындаңыз:

- ҚАҚ қорабындағы «RESET» түймесін басыңыз. Қуат берілгенін растайтын индикатор жанады. «TEST» түймесін басыңыз. Кернеу берілуі тоқтап, қуат көзі индикаторы өшеді.
- «RESET» түймесін қайта басыңыз. Егер қуат көзі индикаторы жанса, бұл құрылғыны қауіпсіз пайдалануға болатынын білдіреді.
- Егер «RESET» түймесін басқаннан кейін қуат көзінің индикаторы жанбаса - жақын жердегі мамандандырылған сервис орталығына хабарласыңыз.

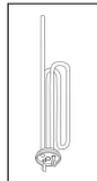
**4.3.4. Қыздырғыш элемент (ҚЭК)**

Құбырлы электрлік қыздырғыш (ҚЭК) электр қуатының жылу қуатына айналуы жолымен ішкі бақтағы суды қыздыруға арналған.

Оның бетінде ақ қағының (шегіндің) пайда болуы жылу берудің нашарлауына, қызып кетуіне және қыздырғыш элементтің уақытынан бұрын істен шығуына әкелуі мүмкін. Жүйелі түрде тексеріп, және қажет жағдайда оның бетіндегі қақты қақ кетіретін құралдың көмегімен кетіріп тұрыңыз.

Қыздырғыш элементтің кепілдігі бір немесе бірнеше талаптар орындалмағаны жағдайда жарамсыз:

- судың кереметтігі 25°F жоғары;
- ҚЭК бетіндегі қақ қабатының қалыңдығы 5 мм көп;
- магнийлік анодтың қалдық көлемі бастапқысының 30%-нан аз.

**4.4. Назар аударыңыз**

4.4.1. Дұрыс қоспаудың немесе осы нұсқаулықтың талаптарын сақтамаудың салдарынан келтірілген залалға өндіруші жауапты емес.

4.4.2. Сантехникалық жеткізу және ілімекті арматура су құбыры желісінің параметрлеріне сай болуға тиіс.

4.4.3. Су жылытқыш турмыстық мақсаттағы техникалық күрделі электрлік құрылғы болып табылады.

4.4.4. 50°C-тан жоғары ыстық су өлімге әкелетін қатты күйіктер туындатуы мүмкін. Балалар, егде жастағы адамдар мен денсаулығы әлсіз адамдар үшін күйік алу қаупі тым жоғары.

4.4.5. Су жылытқыштан су тамшылауы мүмкін, сондықтан оның астына құнды заттар мен киімдерді қалдырмаңыз.

4.4.6. Егер құрылғыны орнатқан жердің температурасы 0°C-тан төменге түсуі ықтималдылығы болса, су жылытқыштың ішіндегі суды ағызып тастау керек.

4.4.7. Су жылытқышты монтаждау мен қосу сатып алушының есебінен жүзеге асырылады.

4.4.8. Бұйымның сыртқы корпусындағы жылу изоляциясының іздері өндірістік процесстің технологиялық ерекшелігі болып табылады және ақауына жатпайды.

4.4.9. Құрылғыны барлық жөнделу жұмыстарын және қызмет көрсетуді су жылытқышты электр қуаты көзінен ажыратқаннан кейін жүргізу керек.

4.4.10. Барлық ақауларын тек жөнделу ұйымының мамандары жояды.

4.4.11. Ақауы туындаған жағдайда су жылытқышты электр қуаты көзінен ажыратыңыз, суық су келетін жерді жабыңыз және сервистік қызметке ақауы жөнінде хабарлаңыз.

4.4.12. Сервистік орталыққа жүгінер алдында оның ақауы сумен қамту немесе электр қуатын беру жүйелерінің іріліктеріне байланысты емес екендігіне көз жеткізіңіз.

Кепілдік қызмет көрсетудің барлық мәселелері бойынша жақын жердегі авторландырылған сервистік орталыққа жүгініңіз.

4.5. Тыйым салынады

4.5.1. Су жылытқыштың конструкциясын өзгертуге.

4.5.2. Тігінен орналастырылатын үлгілерді көлденең, ал көлденең үлгілерді – тігінен орнатуға.

4.5.3. Су жылытқышты тағайындалымынан тыс қолдануға.

4.5.4. Су жылытқышты пайдалану кезінде қисайтуға, жылжитуға немесе аударуға.

4.5.5. Сақтандырылған клапанының су ағызатын саңылауын жабуға немесе бітеуіне.

4.5.6. Егер су жылытқышта су жоқ болса, электр қуатын қосуға.

4.5.7. Электр қуаты қосылп тұрғанда құрылғының пластик қақпағын ашуға.

4.5.8. Жерге дұрыс тұйықталмаса немесе мүлдем тұйықталмаса су жылытқышты қосуға.

4.5.9. Жылу немесе суық және ыстық сумен қамту құбырларын жерге тұйықтау мақсатында қолдануға.

4.5.10. Электр қуатына қосу үшін ұшайырларды, ұзартқыштарды және жалғастырыштарды қолдануға.

4.5.11. Қыздырғыш элементі немесе термостаты бұзылғанда су жылытқышты қосуға.

4.5.12. Су жеткізу желісінің қысымы 5 бардан жоғары болғанда су қысымының редукторынсыз су жылытқышты қолдануға.

4.5.13. Су жылытқышты ең жоғары қысымында 80°C –тан асатын температураға арналмаған құбырларға және фитингтерге жалғауға.

4.5.14. Су жылытқышты сақтандырылған клапанынсыз немесе сипаттамасы жинақпен жеткізілетін клапаннан басқаша клапанмен су құбыры желісіне қосуға.

4.5.15. Сақтандырылған клапанын су жылытқыштан ыстық су шығатын жерге жалғауға.

4.5.16. Құрылғыны желдетілмейтін және ылғалды ғимараттарға орнатуға.

4.5.17. Су жылытқышты 0-ден төмен температураларда пайдалануға.

4.5.18. Құрылғыны тікелей күн сәулесінің астына қалдыруға.

Өндіруші алдын ала ескертусіз бұйымның конструкциясына, дизайнына, жинағы мен басқа да сипаттамаларына аздаған өзгерістер енгізу құқығын өзіне қалдырады.



Осы бұйым WEEE 2012/19/EU Директивасының талаптарына сай

Үсті сызылған қоқыс себетінің таңбасы қолданушыға заңнамаңыз нормаларына сәйкес осы бұйымды тұрмыстық қалдықтардан жеке қадеге жарату керек екендігін білдіреді.

Тұтынушы жабдықты дұрыс қадеге жаратуға жауапты, осы арқылы қоршаған ортаны қорғауға ықпал етеді және бұйым жасалған материалдарды қайта қолдануды қамтамасыз етеді.

საგარანტიო ბარათი ელექტროწყალამაცხელებლები

გთხოვთ შეინახოთ ბარათი მთელი საგარანტიო პერიოდის განმავლობაში. მოწყობილობის ყიდვის დროს მოითხოვეთ საგარანტიო ბარათის შევსება. გთხოვთ, დაათვალიეროთ წყალგამაცხელებელი და შეამოწმოთ კომპლექტაცია საგარანტიო ბარათის შევსებამდე. მოწყობილობის გარე ზედაპირის მექანიკური დაზიანებისა და სრული კომპლექტაციის არარსებობის შემთხვევაში, გაყიდვის შემდგომ პრეტენზიები არ მიიღება. საგარანტიო რემონტისთვის წარადგინეთ მოსახევი ბარათი ქვითართან ერთად, სადაც მითითებულია შეტყობის თარიღი. აღნიშნული ბარათის არწარდგენის, მისი არასწორად შევსების ან სავაჭრო ორგანიზაციის ბეჭდის გარეშე, ხარისხთან დაკავშირებული პრეტენზიები არ მიიღება და შეკეთება არ წარმოებს.

მოდელი

მოდელის კოდი

სერიული ნომერი

სავაჭრო ორგანიზაცია
(საწარმო-გამყიდველის სახელწოდება, ადგილმდებარეობა და ბეჭედი)

შეამოწმა და გაყიდა
(გვარი, სახელი, მამის სახელი, გამყიდველის ხელმოწერა)

გაყიდვის თარიღი „“ 20 წ.

ვეთანხმები გარანტიის პირობებს

(გვარი, სახელი, მამის სახელი, მყიდველის ხელმოწერა)

1. საგარანტიო ვადა

საგარანტიო ვადა ყველა წყლის გამაცხელებელზე - 1 წელი.

ქვემოთ ჩამოთვლილი ცალკეული სერიების შემადგენელ ნაწილებზე:

ფოლადი მინანქრის საფარით

- წყლის შემცველი ავზი სერიებით LYDOS ECO ABS PW - 5 წელი.

2. საგარანტიო მომსახურების პირობები.

მოცემული საგარანტიო ბარათი, გათვალისწინებული პირობების დაცვისას იძლევა წყალგამაცხელებლის და მისი შემადგენელი ნაწილების უფასო საგარანტიო რემონტის უფლებას. საგარანტიო რემონტი ხორციელდება წყალგამაცხელებლის დამონტაჟების ადგილზე ავტორიზებული სერვის ცენტრის მეშვეობით, რომლის შესახებაც ინფორმაცია მითითებულია ბარათის დანართში. მისი არარსებობის ან არანამდვილობის შემთხვევაში, ასევე სერვის ცენტრის მიერ გარანტიის პირობების დარღვევისას, თქვენ შეგიძლიათ მიმართოთ სავაჭრო ორგანიზაციას და კომპანია-მწარმოებლის წარმომადგენლობას. პირველ პუნქტში (1) მითითებული საგარანტიო ვადის ათვლა დაიწყება მოწყობილობის გაყიდვის დღიდან.

მოწყობილობის გაყიდვის თარიღი მითითებულია საგარანტიო ბარათში და შესყიდვის ქვითარზე.

ბარათში ან ჩეკზე გაყიდვის თარიღის არარსებობის შემთხვევაში, საგარანტიო ვადა მითითებულა მოწყობილობის დამზადების მომენტიდან. წყალგამაცხელებლის დამზადების თარიღი და ტექნიკური მახასიათებლები მითითებულია საიდენტოფიკაციო ფირფიტაზე, რომელიც განთავსებულია მოწყობილობის კორპუსზე.

საგარანტიო ვადები წყალგამაცხელებლის და მათი შემადგენელი ნაწილების მიმართ, რომლებიც გადაცემულია მომხმარებლისათვის არასათანადო ხარისხის წყალგამაცხელებლის და მათი შემადგენელი ნაწილების საწინააღმდეგოდ, იწურება საგარანტიო ვადის ბოლო დღეს, რომელიც დადგენილია შეცვლილ წყალგამაცხელებელზე ან მის შემადგენელ ნაწილზე.

მაგნეზიუმის ანოდი წარმოადგენს სახარჯო მასალას და არ ექვემდებარება შეცვლას გარანტიით.

3. მოწყობილობის მომსახურების ვადა.

დამონტაჟების, გამოყენების და ტექნიკური მომსახურების წესების დაცვის შემთხვევაში, მომსახურების ვადა შეადგენს არანაკლებ 3 წელს.

ქვემოთ ჩამოთვლილი ცალკეული სერიების შემადგენელ ნაწილებზე:

ფოლადი მინანქრის საფარით

- წყლის გამაცხელებელი სერვიები LYDOS ECO ABS PW - 5 წელი.

4. საგარანტიო ვადის ვადამდელი შეწყვეტა.

საგარანტიო ვადა წყდება პირველ პუნქტში (1) მითითებული დროის პერიოდის ამოწურვამდე, ერთი ან რამდენიმე გარემოების არსებობისას:

- მომხმარებლის მიერ მოწყობილობის დამონტაჟების, შენახვის, ტრანსპორტირებისა და გამოყენების წესების დარღვევისას;
- მაგნეზიუმის ანოდი არ შეცვლილა 24 თვეზე მეტი პერიოდის განმავლობაში ან მაგნეზიუმის ანოდის ნარჩენი მოცულობა შეადგენს თავდაპირველის 30%-ზე ნაკლებს (უქანავი ფოლადის წყლის ავზის საგარანტიო ვადების გარდა);
- სათანადო ნაწილების დამოუკიდებელი (თვითნებური) შეკეთება და გამოცლა, რაც არღვევს მოწყობილობის მუშაობის უზარს;
- წყალგამაცხელებლის დამოუკიდებელი (თვითნებური) დემონტაჟი სამონტაჟო უზნიდან. მწყობრიდან გამოსული წყალგამაცხელებლის დათვალიერება, ხარისხის შემოწმება და ექსპერტიზა ხდება მწარმოებლის ავტორიზებული სერვის ცენტრის მიერ მხოლოდ მოწყობილობის დამონტაჟების ადგილას;
- მოწყობილობისათვის მექანიკური დაზიანების მიყენება;
- ელექტროენერჯის ან წყალმომარაგების ქსელების პარამეტრების შეუსაბამოა არსებული ნორმებისა და სტანდარტებისადმი;
- მოწყობილობის გამოყენება არადანიშნულებისამებრ;
- ნაწარმის კორპუსზე სერიული ნომრის შემცველი საიდენტიფიკაციო ფირფიტის არარსებობა;
- დამცავი სარქველის წინ წყლის წნევის რედუქტორის არარსებობა წყალმომარაგების ქსელის 5 ბარზე მეტი წნევის დროს;
- უშუალოდ წყალგამაცხელებლის შესასვლელზე დამცავი სარქველის არარსებობა, მისი დაზიანება ან გაჭედვა;
- ელექტრული პოტენციალის არსებობა წყალგამაცხელებლის წყლის შემცველ ავზში.

5. დამატებითი ინფორმაცია.

შესყიდული აღჭურვილობის დასაყენებლად და რეგულარული სერვისული მომსახურებისათვის რეკომენდირებულია ისარგებლოთ ჩვენი სერვის ცენტრების მომსახურებით. ჩვენი სერვის ცენტრების მეშვეობით თქვენ შეძლებთ წყალგამაცხელებლის სათანადო ნაწილების და მკომპლექტებული ნაკეთობების შეძენას, ასევე საჭირო ტექნიკური კონსულტაციის მიღებას. მიწოდების კომპლექტ:

- წყალგამაცხელებელი;
- დამცავი სარქველი;
- საკიდი;
- დამონტაჟებისა და გამოყენების;
- საგარანტიო ბარათი;
- ქარხნული შეფუთვა.

მოწყობილობის დამონტაჟებისა და გამოყენების წინ ყურადღებით შეისწავლეთ ინსტრუქცია.

მწარმოებელი: არისტონ თერმო სპა, ვიალე არისტიდე მერლონი, 45, 60034 ფაბრიანო (AN), იტალია


 **ARISTON**

მოსახვევი ბარათი 1

მოდელი		გამყიდველის ზეჭედი
სერიული ნომერი		
გაყიდვის თარიღი		
გამყიდველი კომპანია		


 **ARISTON**

მოსახვევი ბარათი 2

მოდელი		გამყიდველის ზეჭედი
სერიული ნომერი		
გაყიდვის თარიღი		
გამყიდველი კომპანია		


 **ARISTON**

მოსახვევი ბარათი 3

მოდელი		გამყიდველის ზეჭედი
სერიული ნომერი		
გაყიდვის თარიღი		
გამყიდველი კომპანია		


 **ARISTON**

მოსახვევი ბარათი 4

მოდელი		გამყიდველის ზეჭედი
სერიული ნომერი		
გაყიდვის თარიღი		
გამყიდველი კომპანია		





მიღების თარიღი	
გაცემის თარიღი	
წუნი	
შესრულებული სამუშაო	
ხელოსანი (გვარი, სახელი, მამის სახელი)	

გამყიდველის
ბეჭედი



მიღების თარიღი	
გაცემის თარიღი	
წუნი	
შესრულებული სამუშაო	
ხელოსანი (გვარი, სახელი, მამის სახელი)	

გამყიდველის
ბეჭედი



მიღების თარიღი	
გაცემის თარიღი	
წუნი	
შესრულებული სამუშაო	
ხელოსანი (გვარი, სახელი, მამის სახელი)	

გამყიდველის
ბეჭედი



მიღების თარიღი	
გაცემის თარიღი	
წუნი	
შესრულებული სამუშაო	
ხელოსანი (გვარი, სახელი, მამის სახელი)	

გამყიდველის
ბეჭედი



საერთო მოთხოვნები

1. აღნიშნული ინსტრუქცია შედის წყალგამაცხელებლის მიწოდების კომპლექტში. შეინახეთ ინსტრუქცია მისაწვდომ ადგილას მოწყობილობის სხვა მომხმარებლისათვის გადაცემის და/ან გამოყენების სხვა ადგილზე გადატანის შემთხვევისთვის.
2. ყურადღებით შეისწავლეთ აღნიშნული ინსტრუქცია. სახელმძღვანელო შეიცავს საჭირო ინფორმაციას წყალგამაცხელებლის დამონტაჟების, გამოყენების და მომსახურების უსაფრთხოების ზომების შესახებ.
3. მოწყობილობის დამონტაჟება ხდება მომხმარებლის ხარჯებით.
4. კატეგორიულად იკრძალება მოწყობილობის არადანიშნულებისამებრ გამოყენება. კომპანია -მწარმოებელი არ არის პასუხისმგებელი სახელმძღვანელოს მოთხოვნების შეუსრულებლობის შედეგად გამოწვეულ დაზიანებებზე.
5. ყველა სამონტაჟო და ტექნიკური მომსახურების სამუშაო უნდა განხორციელდეს კვალიფიცირებული სპეციალისტის მიერ მოქმედი ნორმების, წესებისა და მწარმოებელი კომპანიის მოთხოვნების შესაბამისად.
6. არასწორად დამონტაჟებული მოწყობილობის გამოყენებამ, შესაძლოა გამოიწვიოს ტრავმები და ქონების დაზიანება. მწარმოებელი არ არის პასუხისმგებელი მოწყობილობის არასწორი მონტაჟის შედეგად გამოწვეულ დაზიანებებზე.
7. შეინახეთ შესაფუთი მასალები (მომჭერები, პოლიეთილენის პარკები, პენოპოლისთიროლი და ა.შ.) ბავშვებისთვის მიუწვდომელ ადგილას. შესაფუთი მასალა მავნეა ჯანმრთელობისათვის.
8. მოწყობილობა არ არის განკუთვნილი დაქვეითებული ფიზიკური, გრძობადი ან გონებრივი შესაძლებლობების მქონე პირებისთვის (მათ შორის, ბავშვებისთვის) ან თუ მათ არ გააჩნიათ საჭირო ცხოვრებისეული გამოცდილება და ცოდნა, თუ ისინი არ იმყოფებიან კონტროლის ქვეშ, ან არ არიან ინსტრუქტირებული მოწყობილობის გამოყენების შესახებ მათ უსაფრთხოებაზე პასუხისმგებელი პირის მიერ.
9. ნუ შეეხებით მოწყობილობას, თუ ხართ ფეხსაცმელის გარეშე ან გაქვთ სველი ხელები ან/და ფეხები.
10. სარემონტო სამუშაოები უნდა ჩაატაროს კვალიფიცირებულმა სპეციალისტმა, მწარმოებელი კომპანიის მიერ გამოშვებული სათადარიგო ნაწილების გამოყენებით. ამ მოთხოვნის დაუცველობის შემთხვევაში, მწარმოებელი თავიდან იხსნის ყველა საგარანტიო ვალდებულებას.

11. ცხელი წყლის ტემპერატურა რეგულირდება თერმოსტატით, რომელიც იცავს გადახურებისგან.
12. წყალმომარაგება უნდა განხორციელდეს პუნქტი "ჰიდრავლიკური ჩართვა" შესაბამისად.
13. ელექტროდამონტაჟება უნდა განხორციელდეს პუნქტი "ელექტრო ჩართვა" შესაბამისად.
14. მკაცრად იკრძალება დამცავი სარქველის მოდიფიცირება ან შეცვლა, რომელიც არ შეესაბამება მოქმედ მოთხოვნებსა და წესებს, თუ იგი არ არის ჩართული კომპლექტში
15. ნუ შეინახავთ ადვილად აალებად ნივთიერებებს მოწყობილობის სიახლოვეს.
16. წყალგამაცხელებელი არის საყოფაცხოვრებო დანიშნულების ტექნიკურად რთული ელექტრო მოწყობილობა.
17. თუ ელექტროწყალგამაცხელებლის დამონტაჟება გამოიწვევს საცხოვრებელ სახლებში საცხოვრებელი და არასაცხოვრებელი ფართის ხელახლა მოწყობას (გადაკეთებას), მაშინ დასაშვებია მისი დამონტაჟება მხოლოდ დადგენილი წესით შესაბამისი ნებართვების ალების შემდეგ.
18. წყალგამაცხელებლის ტრანსპორტირება უნდა მოხდეს ჰორიზონტალურ ან ვერტიკალურ მდგომარეობაში (მოდელიდან გამომდინარე) ნებისმიერი დახურული სახის ტრანსპორტით, საიმედოდ დაფიქსირებული, რათა გამოირიცხოს სატრანსპორტო საშუალების შიგნით შესაძლო დარტყმები, გადაადგილებები და დაცემები.
19. დატვირთვა-გადმოტვირთვის სამუშაოების დროს იკრძალება წყალგამაცხელებელზე დარტყმითი დატვირთვით მოქმედება.
20. ტრანსპორტირების დროს შეფუთვის მომჭერებით მოჭერის აუცილებლობის შემთხვევაში რეკომენდირებულია შეფუთვის გვერდებიდან დამაგრება, რომლებზეც განთავსებულია სიმბოლო .
21. საწყობებში, სადაც ინახება მოწყობილობები, უზრუნველყოფილ უნდა იყოს ჰაერის ტემპერატურა $+5^{\circ}\text{C}$ -დან $+40^{\circ}\text{C}$ -მდე და ჰაერის შეფარდებითი ტენიანობა $80\% +25^{\circ}\text{C}$ ტემპერატურაზე, უფრო დაბალ ტემპერატურაზე სინოტივის კონდენსაციის გარეშე.
22. მოწყობილობა საწყობში შეფუთულ მდგომარეობაში უნდა ინახებოდეს, რაც დაიცავს ატმოსფერული ნალექების გავლენისგან, ჰაერში მჟავების, ტუტეების და სხვა მინარევების არსებობისა.

ინსტრუქციაში გამოყენებული სიმბოლოები

სიმბოლო	მნიშვნელობა
⚠	მოცემული მოთხოვნების შეუსრულებლობამ შეიძლება გამოიწვიოს სერიოზული დაზიანებები, სიკვდილიც კი.
⚠	მოცემული მოთხოვნების დაუცველობამ შესაძლოა ზიანი მიაყენოს ქონებას, მცენარეებსა და ცხოველებს.
❗	უსაფრთხო გამოყენების ზოგადი წესები.

უსაფრთხო გამოყენების ზოგადი წესები

№	წესი	საფრთხე	სიმბოლო
1	არ გახსნათ წყლის გამაცხელებლის კორპუსი	ელექტრული დენით დაზიანება. დაწვრობის მიღება ცხელ კომპონენტებთან შეხებისას. თვითდაზიანება წვეტიან ნაწილებთან და შევრილობთან შეხებისას.	⚠
2	ნუ ჩართავთ და ნუ გამორთავთ წყლის გამაცხელებელს ქსელის ჩანგლის დენცეპტაში შეერთებითა და გამოერთებით. ამისთვის გამოიყენეთ გამომრთველი	ელექტრული დენით დაზიანება, ჩანგლის ან დენცეპტას დაზიანების შემთხვევაში	⚠
3	ნუ გამოიყენებთ წყლის გამათბობელს დაზიანებული ელექტროკვების კაბელით	ელექტრული დენით დაზიანება, ძაბვის ქვეშ არსებული, დაზიანებული იზოლაციის მქონე სადენების შეხებისას	⚠
4	ნუ დადებთ გარეშე საგნებს წყლის გამაცხელებელზე	თვითდაზიანება საგნების დაცემის შედეგად წყლის გამაცხელებლის ვიზრაციისას	⚠
		მის ქვეშ განთავსებული მოწყობილობის ან საგნების დაზიანება გარეშე საგნების დავარდნისას ვიზრაციის შედეგად	⚠
5	ნუ დადებთ წყლის გამაცხელებელზე	თვითდაზიანება მოწყობილობის დავარდნისას	⚠
		მის ქვეშ განთავსებული მოწყობილობის ან საგნების დაზიანება მოწყობილობის დავარდნისას	⚠
6	წყლის გამაცხელებლის გაწმენდამდე გამორთეთ იგი ელექტროკვების ქსელიდან, ჩანგლის დენცეპტადან გამოდებით ან ქსელური გამომრთველის გახსნით	ელექტრული დენით დაზიანება	⚠
7	დაამარეთ მოწყობილობა მყარ კედელზე, რომელიც არ უწყობს ხელს ვიზრაციის გაძლიერებას	ხმაურის მომატებული დონე	⚠
8	ელექტრული შეერთებებისათვის გამოიყენეთ ელ.სადენი შესაბამისი კვეთის ძაბვით	თუ ძაბვის კვეთა არ არის საკმარისი, ელ.სადენი გადახურდება რამაც შესაძლოა გამოიწვიოს ხანძარი	⚠
9	მოწყობილობის ამუშავებამდე დარწმუნდით, რომ მართვის ყველა მოწყობილობა და დაევა ნორმალურად ფუნქციონირებს და მუშა მდგომარეობაშია	მოწყობილობის გამორთვა ან დაზიანება გაუმართავი ან დაუარეგულირებელი მართვის სისტემით მუშაობის შედეგად	⚠

უსაფრთხოების ტექნიკის დამატებითი წესები

10	წყლის გამაცხელებლის გადაადგილებამდე დაეკლეთ წყლის გამაცხელებელი ცხელი წყლისგან	დაწვრობის მიღება	⚠
11	წყალგამაცხელებლის მინაღულიდან გაწმენდას ასრულებენ ინსტრუქციის შესაბამისად, რომელსაც შეიცავს შესაბამისი დოკუმენტი. თიაზი კარგად უნდა იყოს განიავებული. სამუშაოები უნდა ჩატარდეს დამცავ ტანსაცმელში, თავიდან იქნას აცილებული სხვადასხვა კომპონენტების შერევა. წყალგამაცხელებელი და მის მიმდებარე ტერიტორია დაცული უნდა იყოს გაწმენდი საშუალებების მოხვედრისაგან	თვითდაზიანება კანზე ან თვალებში მყავის მოხვედრის შედეგად, ასევე ქიმიური ნივთიერებების მავნე ორთქლის ჩასუნთქვა	⚠
		მოწყობილობის ან გარშემო არსებული ობიექტების დაზიანება მყავებთან ურთიერთობით გამოწვეული კოროზიის შედეგად	⚠
12	ნუ გამოიყენებთ ინსექტიციდებს, გამსხვლებს ან აგრესიულ საშუალებებს წყლის გამაცხელებლის გასაწმენდად	პლასტმასის დაზიანება და ნაწილობის შეღებვა	⚠

გილოცავთ „არისტონ ტერმო გუგუვის“ მიერ წარმოებული ელექტროწყალგამაცხელებლის შექმნას. მოცემული აღჭურვილობა შეტუმავებულია ხარისხის ევროპული სტანდარტების შესაბამისად და აკმაყოფილებს განცხადებულ ტექნიკურ მახასიათებლებს. წყლის გამაცხელებელი მარტეჩია მოსახმარებელად, გააჩნია მაღალი სამომხმარებლო თვისებები და ხანგრძლივი გამოყენება. ვიმედოვნებთ, რომ კმაყოფილი დარჩებით მისი მუშაობით. გათვით, ყურადღებით გაეცნეთ მოცემულ ინსტრუქციას, რათა მოახდინოთ წყლის გამაცხელებლის სწორი მონტაჟი და გამოყენება.

1. ზოგადი ცნობები
1.1. მიწოდების კომპლექტი და დანიშნულება

- 1.1.1. წყლის გამაცხელებელი
 - 1.1.2. დამცავი სარქველი
 - 1.1.3. საკილი
 - 1.1.4. დამონტაჟებისა და გამოყენების ინსტრუქცია
 - 1.1.5. საგარანტიო ბარათი
 - 1.1.6. ქარხნული შეფუთვა
- მოცემული მოწყობილობა განკუთვნილია შერბობის შივით, საყოფაცხოვრებო და სამეურნეო სათავსებში დასამონტაჟებლად და განკუთვნილია წყლის გასაცხელებლად დუღილის წერტილზე ქვიშით, ცხელი წყლის (არ არის განკუთვნილი დასალევად) მიწოდების შესაძლებლობით წყლის ხარჯვის რამდენიმე წერტილში (აბაზანა, საშარეულო, საჭირო თიავი) და ავტომატურ რეჟიმში მოცემული ტემპერატურის შემდგომი შენარჩუნებისათვის. წყლის გათბობის დრო დამოკიდებულია წყალგამაცხელებლის მოცულობასა და სათბობი ელემენტის სიმძლავრეზე.

1.2. მითითებული ელემენტები

- 1.2.1. შიდა ავზი
- 1.2.2. პენიოლურეტანის თბოიზოლაცია, რომელიც უზრუნველყოფს სითბოს მინიმალურ დანაკარგს
- 1.2.3. სათბობი ელემენტი
- 1.2.4. ტემპერატურის რეგულატორი, რომელიც იძლევა საშუალებას ავირჩიოთ სასურველი ტემპერატურა წყლის გასათბობად.
- 1.2.5. თერმოსტატი, რომელიც აკონტროლებს წყლის გაცხელების ტემპერატურას წყლის გამაცხელებლის შივით.
- 1.2.6. დამცავი სარქველი, რომელიც წყლის გამაცხელებელში ცივი წყლის შესვალზე მონტაჟდება და ცივი წყალმომარაგების მაგნიტალში წყლის არარსებობის დროს, წყლის გაუმცხელებლიდან წყლის უკან დაბრუნების თავიდან აცილებსა და ქარბი წყევისაგან შიდა ავზის დაცვის ფუნქციას ასრულებს.
- 1.2.7. მაგნეზიუმის ანოდი, რომელიც უზრუნველყოფს შიდა ავზის დამატებით დაცვას კოროზიისაგან.

ტექნიკური მახასიათებლები

სამოდელი რიგი		50	80	100
წონა (კგ)	მინანქარი	16	20,5	24

მოცემული მოწყობილობა შეესაბამება შემდეგ საერთაშორისო სტანდარტებს:

- Electrical safety standards IEC 60335-1 and IEC 60335-2-21.
 - EMC Electro-Magnetic Compatibility: EN 55014-1, EN 55014-2, EN 61000-3-2, EN 61000-3-3.
- მოცემული მოწყობილობა შეესაბამება საბაჟო გაერთიანების ტექნიკური რეგლამენტის შემდეგ მოთხოვნებს:
- TP TC 004/2011 «დამაგლოვლებიანი მოწყობილობის უსაფრთხოების შესახებ».
 - TP TC 020/2011 «ტექნიკურ საშუალებათა ელექტრომაგნიტური თავსებადობა».

2. მონტაჟი

ყურადღება წყლის გამაცხელებლის მონტაჟი და რეგულირება უნდა განხორციელდეს კვალიფიციური სპეციალისტის მიერ მონტაჟი წესებისა და ინსტრუქციის ნორმების შესაბამისად, ასევე ამ სახელმძღვანელოში მოცემული მოთხოვნების შესაბამისად.

- 2.1. წყლის გამაცხელებლის კედელზე დამონტაჟება
- 2.1.1. წყალგამაცხელებლის დამონტაჟება ხდება კაპიტალურ კედელზე, სამაგრის მეშვეობით. რეკომენდებულია სამაგრების გამოყენება (რომლებიც არ შედის მიწოდების კომპლექტში) არანაკლებ 12 მმ დიამეტრით. მერჩეული მთელის მიხედვით, თქვენ შეიძლება დააჭიროდეთ 2 ან 4 სამაგრი.
- 2.1.2. მომზადებულია სამაგრა უნდა გაუშლოს წყლით შევსებული წყლის გამაცხელებლის სამმაგ წონას.
- 2.1.3. სითბოს დაცვების შესაძლებლად მოწყობილობა უნდა დაყენდეს მინიმალურ მანძილზე წყლის გამანაწილებელი კვანძიდან (A ნახ.1).
- 2.1.4. ტექნიკური მომხმარებლის ჩასატარებლად აუცილებელია მოწყობილობის ქვეშ არანაკლებ 50 სმ თავისუფალი სივრცის უზრუნველყოფა, ქვიდან კი - 10 სმ.
- 2.1.5. კედელზე კავების დამონტაჟებამ უნდა გამოიცილოს მათზე წყლის გამაცხელებლის კრომინტენის თეთრფერული გადაადგილება. დამონტაჟების შემდეგ აუცილებლად შეამოწმოთ დამაგრების საიმედოობა.
- 2.1.6. მომზადებულია ან (და) შესაბამისი ქონებრივი ზიანის თავიდან აცილების მიზნით, ცხელი წყალმომარაგების სისტემის გაუმართაობის შემთხვევაში, აუცილებელია წყალგამაცხელებლის მონტაჟის წასწორიცხელება სათავსოებში, რომლებსაც გააჩნიათ იატაკების ჰიდროიზოლაცია და სადრენაჟო საკანალიზაციო სისტემა, და არავითარ შემთხვევაში არ შეიძლება წყალგამაცხელებლის ქვეშ საწების განთავსება, რომელიც ექვემდებარებიან წყლის ზემოქმედებას.
- 2.1.7. დაუვავლ ნაგებობებში წყალგამაცხელებლის განთავსებისას აუცილებელია მის ქვეშ დამცავი დრენაჟის დაყენება, რომელიც მიმართული იქნება კანალიზაციაში.

2.2. ჰიდრავლიკური შეერთება

ყურადღებასი მიწოდების კომპლექტში შენგავალი დამცავი სარქველის დამონტაჟება არის სავალდებულო მოთხოვნა. აგრძალებულია ნებისმიერი ჩამკვეტი არმატურის დამონტაჟება დამცავ სარქველს და წალკამაცხელებელში ცივი წყლის შესავლის შორის, ასევე დამცავი სარქველის წყალგამაძვები ხვრელის ბლოკირება. წალკამაცხელებლის წყალბომარაგების სისტემასთან მიერთება უნდა განხორციელდეს დრეკადი შეერთების დახმარებით.

სტანდარტული მიერთება

2.2.1. მიწოდების კომპლექტში შენგავალი დამცავი სარქველი (A ნახ.2) უნდა დაყენდეს წყლის გამაცხელებელში ცივი წყლის შესავალზე (აღნიშნულია ლურჯი რგოლით).

2.2.2. მეურთეთ დამცავი სარქველის შემშვები მილყელი ცივი წყლის მაგისტრალიდან მილის ან დრეკადი მილის შემოვლით.

2.2.3. მეურთეთ წალკამაცხელებლიდან ცხელი წყლის გამოსასვლელს (აღნიშნულია წითელი რგოლით) მილი ან დრეკადი მილი, წყლის სახარჯ ადგილში წყლის მისწოდებლად.

2.2.4. მიმსაბურების მოხერხებულობისათვის რეკომენდირებულია სამკაპის დაყენება ჩამკვეტი ონკანით (B ნახ. 2) წალკამაცხელებელში ცივი წყლის შესასვლელსა და დამცავ სარქველს შორის. ეს იძლევა წალკამაცხელებლიდან წყლის გაშვების საშუალებას დამცავი სარქველის დემონტაჟის გარეშე.

2.2.5. ავზში წყლის მიწოდების ხელის შესწყობად წყლის დაცლის დროს რეკომენდირებულია სამკაპის დაყენება ჩამკვეტი ონკანით წალკამაცხელებლიდან ცხელი წყლის გამოსასვლელზე.

2.2.6. წყალსადენის ქსელის 5 მარზე მაღალი წნევის დროს აუცილებელია დამცავი სარქველის წინ წყლის წნევის რეგულატორის დაყენება.

2.2.7. მიწყობლობა არ არის გათვლილი 12⁰F-ზე ნაკლები სიხისტის წყალთან სამუშაოდ. 25⁰F-ზე მეტი სიხისტის მქონე წყლის შემთხვევაში, მინადლის წარმოქმნისა და სათბობი ელემენტის მწყობრიდან გამოსვლის ალბათობის შესამცირებლად, აუცილებელია მარბილელის გამოყენება. ამასთან წყლის სიხისტე არ უნდა დაეცეს 15⁰F-ზე ქვემოთ.

წყლის ღია რეზერვუართან შეერთება.

2.2.8. წყალი რეზერვუარიდან წყლის გამაცხელებელში თვითინიწიბით შემოდის. ამასთან რეზერვუარი უნდა იმყოფებოდეს წყლის გამაცხელებლის ზედა წერტილიდან 2 მეტრით ზემოთ. შეერთების მოცემული ვარიანტის შემთხვევაში დამცავი სარქველი არ არის აუცილებელი.

2.3. ელექტრული მიერთება

ყურადღებასი მოწყობილობის ელექტრული მონტაჟი უნდა განხორციელდეს კვალიფიციური სპეციალისტის მიერ უსაფრთხოების წესების დაცვით. მწარმოებელი კომპანია არ არის პასუხისმგებელი მოწყობილობის დაზიანებებზე არასწორი დამონტაჟების ან ელექტროკვების წყაროს არასწორი პარამეტრების შედეგად.

2.3.1. თუ წალკამაცხელებლის გაანია ელ.სადენი და ჩანგალი - მეურთეთ იგი ელექტროკვების წყაროს.

2.3.2. იმ შემთხვევაში, თუ წალკამაცხელებლის არ აქვს თანდართული ელ. სადენი, მის ქსელში ჩასართავად გამოიყენეთ შესაბამისი ტიპის ელ. სადენი (ტიპი H05VV-F 3x1.5 8მ2, Ø 8.5 მმ). მოხსენით წალკამაცხელებლის ხუფი, დააფიქსირეთ ელ. სადენი მოწყობილობის თავსაბურში არსებულ ხვრელში და მიუერთეთ ზრანხიანი მომჭერი თერმოსტატზე. დააფიქსირეთ თითოეული სადენი შესაბამისი დამკვეთით.

2.3.3. აუცილებელია წალკამაცხელებლის დამონტაჟება, დამონტაჟების სქემა უნდა უზრუნველყოფდეს ელექტრული პოტენციალის არარსებობას წალკამაცხელებლის კორპუსზე. დამონტაჟების სადენი (ყვითელ-შავი ან წითელი) უნდა მიუერთდეს (⊕) მიმბოლოთი აღნიშნულ კოლმას. მიაერთეთ ელექტროკვების სადენი სადენის დამკვეთით.

დარწმუნდით, რომ ელექტროკვების წყაროს პარამეტრები შეესაბამება საიდენტიფიკაციო ფირფიტაზე არსებულ წალკამაცხელებლის ტექნიკურ მახასიათებლებს.

3. ჩართვა და მუშაობა

3.1. გამოყენება

3.1.1. გადაკეთი ელექტროლი წყალმომარაგების სისტემის ცხელი წყლის მიწოდება. წყლის გამაცხელებლის ელექტროკვების წყაროსთან მიერთებამდე აუცილებლად შეასეთი ავიზი წყლით. ამისათვის გახსნით ცხელი წყლის ინჟანი შემოვზე, შემდეგ წყლის გამაცხელებელი ცივი წყლის მიწოდების ოქვანი.

3.1.2. როგორც კი წყალგამაცხელებელი აივსება, შემოვიდან წამოვა წყალი. შეამოწმეთ მილტუბი გადენის არსებობაზე. საჭიროების შემთხვევაში მოახდინეთ მისი დადუქსირება და მოუქირეთ ქაწმები მილტუბზე.

3.1.3. დაკეთი ცხელი წყლის ოქვანი შემოვზე.

3.1.4. შეატოეთ მოწყობილობა ელექტროკვების წყარომ.

3.2. ტემპერატურის რეგულირება და მოწყობილობის ფუნქციების გააქტიურება

ჩართეთ წყლის გამაცხელებელი ON/OFF დილაკის გამოყენებით (A ნახ. 3). დაყენეთ წყლის გათბობის სასურველი ტემპერატურა „+“ და „-“ დილაკის გამოყენებით. დაყენების ინტერვალში არის დიაპაზონი 40°C- დან 80°C- მდე. „+“ და „-“, დილაკის ყოველი დაქერა ზრდის ან ამცირებს ტემპერატურას 10°C-ით.

გათბობის ფაზის დროს, გაცხელებული წყლის შესაფერისი ინდიკატორები (1-5 ნახ. 3) განუწყვეტლოვ გაანათებენ. ყველა მომდევნო ინდიკატორი იგივენივით (მათ შორის, დაყენებული ტემპერატურის შესაფერისი ინდიკატორი). თუ წყლის ტემპერატურა წყლის გამაცხელებელი დაიწყებს დაცემას, გათბობის პროცესი დაიწყება ავტომატურად. და ინდიკატორები ბოლო უწყვეტად ანთებულის, შესაბამისი წყლის გამაცხელებელი მომდინარე ტემპერატურის, და შესაბამისად დაყენებულ ტემპერატურის ინდიკატორს შორის, დაიწყებენ ციმციმს. ელექტროკვების შეფერხების ან წყლის გამაცხელებლის ON/OFF დილაკით (A ნახ. 3) გამორთვისას სისტემა იმასწორებს უკანასკნელი ტემპერატურის მაჩვენებელს. გაცხელების ფაზის დროს შესაძლებელია მსუბუქი ხმაური როგორც წყლის გაცხელების პროცესის შედეგი.

მუშაობის სტანდარტული რეჟიმი

მუშაობის სტანდარტულ რეჟიმში წყლის გაცხელება ხდება მინიმალურ სიმძლავრეზე (მაქსიმალურის 60%).

რეჟიმი „FAST“

რეჟიმში „FAST“ წყლის გაცხელება ხდება საშუალო სიმძლავრეზე (მაქსიმალურის 80%). ამ რეჟიმის ჩასართავად და გამოსართავად საჭიროა „FAST“ დილაკზე დაქერა (B ნახ. 3).

რეჟიმი „BOOST“

რეჟიმში „BOOST“ წყლის გაცხელება ხდება მაქსიმალურ სიმძლავრეზე (100% მაქსიმალურის). ამ რეჟიმის ჩასართავად და გამოსართავად საჭიროა „BOOST“ დილაკზე დაქერა (C ნახ. 3).

ფუნქცია „ECO EVO“ (ავტომატური ეკონომია).

ფუნქცია „ECO EVO“ წარმოადგენს თვითმსწავლო პროგრამულ უზრუნველყოფას, რომელიც იმასწორებს ცხელი წყლის გამოყენების გრადუსს და დროთა განმავლობაში ოპტიმიზაციას უკეთებს წყლის გაცხელებას თქვენი ჩვეულის გათვალისწინებით.

„ECO EVO“ პროგრამული უზრუნველყოფის მუშაობა შედგება საწყისი სწავლების პერიოდისგან,

რომელიც პირადად ერთ კვირა, რომლის დროსაც ხელსაწყო ავტომატურად წყლის მომხმარებლის მიცემულ ტემპერატურაზე.

დაწყებული მითერ კვირიდან პროგრამული უზრუნველყოფა არეგულირებს წყლის გაცხელებას რეალური მომხმარებლის შესაბამისად, რომელიც იყო განსაზღვრული ხელსაწყოთა ინდიკატორის გახსნის შემდეგ.

მაღალ ეფექტურობას „ECO EVO“ ახდენს ოთხი კვირის სწავლების შემდეგ.

ფუნქცია „ECO EVO“-ს ჩასართავად ერთდროულად დააჭირეთ დილაკს „+“ და „-“ წყლის გაცხელების

ტემპერატურის ხელით შევიცვლას. „ECO EVO“-ს ფუნქციის მუშაობისას ინდიკატორი გამოიწვევება,

მომხმარებლის ჩვენების ჩანაწერი ახდება და წყლის გამაცხელებელი იწყებს მუშაობას შერეულ რეჟიმში, ხოლო

ფუნქცია „ECO EVO“ ხდება არააქტიური.

ფუნქცია „ECO EVO“-ს ხელმძღვრე ჩართვისათვის ერთდროულად დააჭირეთ დილაკს „+“ და „-“ და წყლის

გამაცხელებელი გააგრძელებს ცხელი წყლის მომხმარებლის შესწავლას.

მესხიორებიდან გაცხელების პარამეტრების მონაცემების მოსაცილებლად, ერთდროულად დააჭირეთ და

დააყოფეთ „+“ და „-“ დილაკი 5 წამით. გადატვირთვის შემდეგ დილაკი „ECO“ იწყებს ციმციმს, ხოლო სწავლების

პროცესი იწყება თავიდან

ფუნქცია „ECO EVO“-ს სწორი მუშაობის განსაზღვრისთვის და რეკომენდირებულია არ გამოირთოს წყლის

გამაცხელებელი ელექტროენერჯის წყაროდან.

ფუნქცია „თერმოული ბაქტერიციდული დამუშავების ციკლი“ (ბაქტერია legionella-ს საწინააღმდეგოდ)

ფუნქცია „თერმოული ბაქტერიციდული დამუშავების ციკლი“ - ეს არის ციკლი წყლის გაცხელება/შენარჩუნება

60°C ტემპერატურაზე 1 საათის განმავლობაში თერმოული ბაქტერიციდული შესაბამისი ბაქტერიციდების წინააღმდეგ.

ციკლი იწყება ნაკეთობის პირველი ჩართვისას და ყოველ მომდევნო ჩართვისას ელექტროენერჯის გამორთვის

შემთხვევაში.

თუ წყლის გამაცხელებელი ყოველთვის მუშაობს 55°C-ზე ნაკლებ ტემპერატურაზე, ციკლი შეორდება ყოველ 30

დღეში.

ყოველი ციკლის დამთავრების შემდეგ ტემპერატურა უზრუნდება იმ მაჩვენებელს, რომელიც მომხმარებელმა ადრე

შეარჩია.

მუშაობის დროს ფუნქცია „თერმოული ბაქტერიციდული დამუშავების ციკლი“ გამოისახება დისფლეიზე როგორც

60°C ტემპერატურამდე წყლის გაცხელების რეჟიმის დაფიქსირება.

„თერმოული სანიტარული დამუშავების ციკლი“-ს ფუნქციის ჩასართავლად დააჭირეთ და დააყოფეთ დილაკები

„FAST“ და „BOOST“ 5 წამის განმავლობაში; ამასთან ერთად აქტივაციის რეჟიმის ჩართვაში დაგვარჩუნუნებს სწრაფი

ციმციმი სიდი 60°C (3 ნახ. 3).

„თერმოული სანიტარული დამუშავების ციკლი“-ს გამოსართავად დააჭირეთ და დააყოფეთ დილაკები „FAST“ და

„BOOST“ 5 წამის განმავლობაში; ამასთან ერთად აქტივაციის რეჟიმის ჩართვაში დაგვარჩუნუნებს სწრაფი ციმციმი

სიდი 40°C (1 ნახ. 3).

ფუნქცია „ანტი-გაყინვა“

ფუნქცია „ანტი-გაყინვა“ იცავს წყლის გამაცხელებელს დაზიანებისაგან, გამოწვეულს დაბალი ტემპერატურით. ის

ავტომატურად რეაგირებს წყლის გამაცხელებლის შიდა ტემპერატურაზე 5°C-ზე დაბალზე და გამორთავს წყლის

გამაცხელებელს უსაფრთხო ტემპერატურის მიღწევამდე.

ფუნქცია „ანტი-გაყინვა“-ს მუშაობისათვის წყლის გამაცხელებელი აუცილებლოვ უნდა იყოს ჩართული

ელექტროენერჯის წყაროზე.

გადართვა/დაიგნოსტიკა

უწყისობის გაჩენის დროს ხელსაწყო გადადის გატეხვის შეტყობინების რეჟიმში და ცველა ინდიკატორული ლამპებით საკონტროლო პანელზე იჩვენებთ ერთდროულ ციმციმს.

დაიგნოსტიკა: ავტოდაიგნოსტიკის ფუნქციის აქტივაციისათვის დააჭირეთ და დაყოვნეთ ღილაკი „ON/OFF“ (A ნახ. 3) და „FAST“ (B ნახ. 3) 5 წამის განმავლობაში.

გაუმართაობის ტიპის დაიანგნოსტიკა წაწვენი იქნება ინდიკატორებით (1-5 ნახ. 3) შემდეგი სქემის მიხედვით:

სიდი 60°C: ტემპერატურის NTCT/NTC2 გადაძვინების გაწყვეტა ან მოკლე შერთვა;

სიდი 70°C: გამახვებელი ელემენტის (ტენის) გაუმართაობა;

სიდი 80°C: წყლის გადამტეხურება, განსაზღვრული ცალკე გადამწვით;

სიდი 50°C ± 80°C: ენერგოდამოკიდებული მექანიზმების შეცდომა;

სიდი 60°C ± 80°C: კომუნიკაციის შეცდომა მოდულთან NFC;

სიდი 70°C ± 80°C: საერთო გადახურვა;

სიდი 50°C, 60°C ან 70°C: შეცდომა NFC;

სიდი 60°C, 70°C ან 80°C: წყალი არ არის.

დაიგნოსტიკის რეჟიმთან გასასვლელად დააჭირეთ ღილაკს ON/OFF (A ნახ. 3) ან დაიცადეთ 25 წამი.

ხელახლა ამუშავება: გამოითეთ და კვლავ ჩართეთ წყლის გამაცხელებელი ON/OFF ღილაკის მეშვეობით (A ნახ. 3). ხელახლა ამუშავების შემდეგ შეცდომის გაქრობის შემთხვევაში წყლის გამაცხელებელი დაბრუნდება მუშაობის ნორმალურ რეჟიმში.

თუ შეცდომა დისფლიზე კვლავ გამოჩნდება, საჭიროა მიმართოთ თქვენს უახლოეს ავტორიზებულ სერვის-ცენტრს.

4. ტექნიკური მომსახურება და რემონტი

ყურადღება! ნუ შეეცდებით მოწყობილობის დამოუკიდებლად შეკეთებას. ცველა ტექნიკური და სარემონტო სამუშაო უნდა შესრულოს კვალიფიციურებულმა სპეციალისტმა უსაფრთხოების წესების, ასევე მოცემულ სახელმძღვანელოში მოცემული მოთხოვნების დაცვით.

4.1. წყლის დაცვა

აუცილებელია წყლის დაცვა წყლის გამაცხელებლიდან, თუ მოწყობილობის დამონტაჟების ადგილას არსებობს ტემპერატურის მ.წ.ზე ქვევით ვარდნის ალბათობა.

4.1.1. გამოითეთ მოწყობილობის ელექტროკვება.

4.1.2. დარწმუნდით, რომ წყლის ტემპერატურა მოწყობილობაში უსაფრთხოა.

4.1.3. გადაკეთეთ ცივი წყლის მიწოდება წყლის გამაცხელებელში.

4.1.4. გადაეთ ცხელი წყლის ონკანი შემოვლე ავზის მიერთების წვევის დასაცვებად.

4.1.5. ავზში ჰაერის წყდობის უზრუნველსაყოფად, გახსნით ჩამკეტე ონკანი სამკაპზე, რომელი დაყენებულია ცხელი წყლის გამოსაღებელ გამაცხელებლიდან (მონიშნულია წითელი რგოლით). მისი არარსებობის შემთხვევაში საჭიროა წყლის გამაცხელებლის გამოსასვლელზე შეერთების დემონტაჟი.

4.1.6. შეუერთეთ კანალიზაციამი მიმართული სადრენაჟო მილი ჩამკეტე ონკანს სამკაპზე, რომელი დაყენებულია წყალგამაცხელებელში ცივი წყლის შესასვლელზე (მონიშნულია ლურჯი რგოლით) და გახსნით ის. მისი არარსებობის შემთხვევაში სადრენაჟო მილი უნდა დაყენდეს შესასვლელზე წყალგამაცხელებელში.

4.1.7. წყლის დაცვის შემდეგ დარწმუნდით, რომ წყალი არ არის წყლის გამაცხელებელში.

წყლის გაყინვა წყლის გამაცხელებლის მიერთების შეუქცევად ცვლადებს და დიფექტებს. ამ შემთხვევაში, მწარმოებელი თავიდან იხსნის ცველა საგარანტიო ვალდებულებას.

4.2. შიგნითა ელემენტების გამოცვლა

სამუშაოს დაწყების წინ გამოითეთ ხელსაწყო ელექტრომიწოდების წყაროსგან და ჩამოუშეთ წყალი წყლის გამაცხელებლიდან. მოხსენით ხელსაწფის სახურავი.

დიფლვის ზოატის გამოსაცვლელად (T ნახ. 3), გაანთავისუფლეთ კაბელი დისპლეისგან (Y ნახ. 3).

გამოხურებელი ელემენტის და მაგნიუმის ანოდის შესაცვლელად (მოდელი ავტოკალაური მილტურაში)

ამოიხანეთ ქანჩი (D ნახ. 4), მოხსენით მილტურას კავი (S ნახ. 4) და მიანქეთ მილტურა (F ნახ. 4) შიგნით. ამოიღეთ მილტურა და მოაბრუნეთ იგი თავისი ღრძის გარშემო.

გამაცხელებელი ელემენტის და მაგნიუმის ანოდის გამოსაცვლელად (მოდელი მილტურა 5 ქანქიკით) ამოიხანხნის 5-ქანჩი (C ნახ. 4) და მოხსენით მილტურა (F ნახ. 4).

გამოცვლის შემდეგ, გათვით, დარწმუნდით, რომ ცველა კომპონენტს დამატებულია უკან თავის ადგილას.

სადენი მულტრამი რეკომენდირებულია ვიდეკალის ყოველ შემდგომ აკრევისას.

ცველა სარემონტო ან მომსახურების მუშაობის გატარების წინ გამკროთ ხელსაწყო ელექტრონული წყაროდან. გამოიყენეთ მხოლოდ მწარმოებელ ქარხანაში მიზნადებული სათადარაგო ნაწილები.

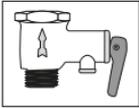
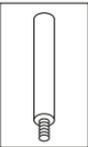
4.3. რეგულარული მომსახურება

4.3.1. მაგნიუმის ანოდი

მაგნიუმის ანოდი წარმოადგენს წყლის შემცველი ავზის და გამათბობელი ელემენტის კოროზიისგან დაცვის სისტემის ხელსაწყო ნაწილს. აუცილებელია ყოველწლიურად მაგნიუმის ანოდის მდგომარეობის შემოწმება. ძლიერი ცეხის დროს აუცილებელია მაგნიუმის ანოდის შეცვლა. გარანტია წყლის შემცველ ავზსა და გამათბობელ ელემენტზე გაცემული მაგნიუმის ანოდის შემთხვევაში (ნარჩენი მოცულობა თავდაპირველიდან 30%-ზე ნაკლებია) ძალადაკარგულია. აუცილებელია მაგნიუმის ანოდის არანაკლებ ყოველ 24 თვეში ერთხელ შეცვლა (წყალგამაცხელებლის გარდა უქანქელი ფოლადის წყლის შემცველის ავზი).
მაგნიუმის ანოდი არის სახარჯო მასალა და არ ექვემდებარება შეცვლას გარანტიაში.

4.3.2. დამცავი სარქველი

დამცავი სარქველი ხელს უშლის წყლის დაბრუნებას წყალგამაცხელებლიდან ცივი წყლის მომარაგების მაგისტრალში მისი არარსებობის შემთხვევაში; უზრუნველყოფს ჰაარი წრევის დაწყებას, რომელიც წარმოიქმნება შიდა ავზში, წყლის გატეხვის შემდეგ წყლის მოცულობის ზრდის გამო, ცივი წყლის მომარაგების მაგისტრალში (შიდა ავზსა და ცივი წყლის მომარაგების მაგისტრალს შორის ერთზე მეტი ატმოსფერის მქონე წრევისას) ან/და დამცავი სარქველის სადრენაჟო ხვრელით. რეგულარულად შეამოწმეთ, რომ დაზოგავსარქველი (დაცვის მოწყობილობა ჰაარი წრევისგან) არ იყოს დაბლოკილი ან დაზიანებული. საჭიროების შემთხვევაში შეცვალეთ იგი ან მოაცილეთ კორიანი ნადები. თუ დამცავი სარქველი აღკატრულია ზერ კეცით, უკანასკნელის აწევა შეიძლება გამოყენებულ იქნას სარქველის გამართული მუშაობის რეგულარული შემოწმებისათვის. გათვობის რეჟიმში დამცავი სარქველის სადრენაჟო ხვრელიდან შესაძლებელია წყლის წვეთების გაჩენა. ეს არის ბუნებრივი პროცესი, რომელიც დაკავშირებულია წყლის თერმულ გაფართოებასთან გათვობის პირველში. რეკომენდირებულია დამცავი სარქველის სადრენაჟო



ხერხის კანალიზაციის სისტემასთან შეერთება. წყალსადენის ქსელის 5 მარზე მაღალი წნევის დროს ელემენტის დამცავი სარგებლის წინ წყლის წნევის რედუქტორის დაყენება.

4.3.3. დამცავი გამორთვის მოწყობილობა

თუ მოწყობილობა მიერთდება დამცავი გამორთვის მოწყობილობით, რომელიც განთავსებულია ელ. სადენზე, მაშინ წყალგამაცხელებელი ავზის წყლის შევსების და სისტემის ჰერმეტიზაციის შემთხვევის შემდეგ - ჩართეთ წყალგამაცხელებლის ელექტრო ჩანაწლი დამცავი გამორთვის მოწყობილობის მიერ დამცავი მოქმედების დაქირავება. დაქირავებულია „RESET“ დამცავი გამორთვის მოწყობილობის კორპუსზე. აინთება ინდიკატორი, რომელიც მოწმობს კვების მიერთებას - დაქირავებულია „TEST“. ძაბვა აღარ მიერთდება და კვების ინდიკატორი ჩაქრება - ისევ დაქირავებულია „RESET“. თუ აინთება კვების ინდიკატორი, ეს ნიშნავს, რომ შესაძლოა მოწყობილობის უსაფრთხო გამოყენება - თუ ელვაკის „RESET“ დაქირავების შემდეგ კვების ინდიკატორი არ აინთება - მიმართეთ უახლოეს ავტორიზებულ სერვის ცენტრს.



4.3.4. გამათბობელი ელემენტი (T3H)

მილისებრი გამაცხელებელი ელემენტი (T3H) განკუთვნილია წყლის გასათბობად შიდა ავზში ელექტრული ენერჯის თბურით დამუშავების გზით. მის ზედაპირზე კირის ნაძვების (მინერალის) წარმოქმნა შესაძლოა გამოიწვიოს თბოგაგების გაუარესება, გადახურება და სათბობი ელემენტის მწყობრიდან წაადგილება გამოსვლა, რეგულარულად შეამოწმეთ და საჭიროების შემთხვევაში მოცილეთ მინადლი მის ზედაპირიდან მინადლის მოსაცილებელი საშუალების დახმარებით.

გარანტია გამათბობელი ელემენტზე ძალადაკარგულია ერთი ან რამდენიმე მოთხოვნის შესრულებისას:

- წყლის სისხიბე აღემატება 25°C;
- მინადლის ფენის სისხი სათბობის ელემენტის ზედაპირზე შეადგენს 5 მმ-ზე მეტს;
- მაგნიზიუმის ანიონის ხარჩნი ზომა შეადგენს თავდაპირველის 30%-ზე ნაკლებს;

4.4. ყურადღება მიაქციეთ

- 4.4.1. მწარმოებელი არ არის პასუხისმგებელი ზარალზე, რომელიც მიყენებულია არასწორი შეერთების ან მოცემული სახელმძღვანელოს მოთხოვნების დაუცველობის შედეგად.
- 4.4.2. მილსადენი და ჩამქვითი არმატურა უნდა შეესაბამებოდეს წყალსადენის ქსელის პარამეტრებს.
- 4.4.3. წყლის გამაცხელებელი არის ტექნიკურად რთული საყოფაცხოვრებო დანიშნულების ელექტრული მოწყობილობა.
- 4.4.4. 50°C-ზე მეტად ცხელ წყალს შეუძლია ძლიერი დამწვრობებისა და სასიკვდილო დაზიანებების გამოწვევა. ბავშვები, ხანდაზმულები და მუცხიბულები უნდა ადამიანის უფრო არაა დაქვემდებარებული დაწვრების რისკს.
- 4.4.5. წყლის გამაცხელებელიდან შესაძლოა წყალი წვეთავდეს, ამიტომ უნდა დატოვებთ მის ქვეშ მჯირფას საგებსა და ნივთებს.
- 4.4.6. აუცილებელია წყლის გამაცხელებელიდან წყლის გამოშვება, თუ მოწყობილობის დაყენების ადგილას არსებობს ტემპერატურის 0°C-ზე ქვეითი დაწვეის ალბათობა.
- 4.4.7. წყლის გამაცხელებლის მომტაყი და შეერთება ჰორიციულიდან მცილებლის ხარზე.
- 4.4.8. თერმოზოლივის კვალა ნაკეთობის გარე ზოიარზე არის საწარმოო პროცესის ტექნოლოგიური თავისებურება და არ წარმოადგენს დეფექტს.
- 4.4.9. ყველა სარემონტო საშუალო და მოწყობილობის მომსახურება უნდა ჩატარდეს მხოლოდ წყლის გამაცხელებლის ელექტროკვების წყაროდან გათიების შემდეგ.
- 4.4.10. ყველა ხარვეზის აღმოჩენა ხდება მხოლოდ სარემონტო ორგანიზაციების სპეციალისტების მიერ.
- 4.4.11. მწიბრიდან გამოსვლის დროს გათიით წყალგამაცხელებელი ელექტროკვების წყაროდან, გადაკვეთი ცივი წყლის მიერთება და ავზითი სერვისის სასაზურს შესახებ.
- 4.4.12. სერვის ცენტრში მიმართავდეთ დარწმუნდით, რომ მწყობრიდან გამოსვლა არ არის დაკავშირებული წყლის მომსახურების ან ელექტროკვების შეფერხებასთან.

4.5. აკრბალულობა

- 4.5.1. წყლის გამაცხელებლის კონსტრუქციის მეველა.
- 4.5.2. ვერტიკალური მოდელის ჰორიზონტალურად დაყენება, ჰორიზონტალურების კი - ვერტიკალურების.
- 4.5.3. წყლის გამაცხელებლის არადანიშნულბისამებრ გამოყენება.
- 4.5.4. ექსპლუატაციის დროს წყლის გამაცხელებლის დაზრა, გადაადგილება ან გადამრბება.
- 4.5.5. დამცავი სარქველის წყალგასამებნი ხერხის დახურვა ან დახმობა.
- 4.5.6. ელექტროკვების ჩართვა, თუ წყლის გამაცხელებელი არ არის წყლით შევსებული.
- 4.5.7. მოწყობილობის პლასტმასის თავსახურის მოხსნა ჩართული ელექტროკვების დროს.
- 4.5.8. წყლის გამათბობლის ჩართვა გაუმართავი დამრწების ან მისი არარსებობის დროს.
- 4.5.9. დაძიების სახით გათიების ან ცივი და ცხელი წყლის წყალმომარაგების მილსადენების გამოყენება.
- 4.5.10. საკაპების, დამაგრებლებლების და გადაძგანების გამოყენება ელექტროკვების წყაროსთან შესაერთებლად.
- 4.5.11. წყალგამაცხელებლის ჩართვა გამათბობელი ელემენტს ან თერმოსტატს მწყობრიდან გამოსვლის შემთხვევაში.
- 4.5.12. წყლის გამაცხელებლის გამოყენება წყლის წნევის რედუქტორის გარეშე წყალსადენის ქსელის 5 მარზე მეტე წნევის დროს.
- 4.5.13. წყლის გამაცხელებლის შეერთება მილბთან და ფიტინგბთან, რომლებიც არ არიან გათვლილი 80°C-ზე მეტ ტემპერატურაზე მაქსიმალური წნევის დროს.
- 4.5.14. წყალსადენის ქსელში წყლის გამაცხელებლის შეერთება დამცავი სარქველის გარეშე ან სარქველით, რომელსაც გაანია სხვა მანასათებლები, კომპლექტში მიწოდებულიან შედარებით.
- 4.5.15. დამცავი სარქველის შეერთება წყლის გამაცხელებლის ცხელი წყლის გამოსასვლილიდან.
- 4.5.16. მოწყობილობის დაყენება არაგანიავეზად და წესტთან სათავსებში.
- 4.5.17. წყლის გამაცხელებლის ექსპლუატაცია დაბალ ტემპერატურაზე.
- 4.5.18. მოწყობილობის დაქვემდებარება პირდაპირი მზის სხივების ზემოქმედებისადმი.

წარმოებელი იტვივს უფლებას შეიტანოს ნებისმიერი ცვლილება პროდუქტის კონსტრუქციებში, დაზიანებში, კომპლექტაციასა და სხვა მანასათებლებში წინასწარი შეტყობინების გარეშე.

ეს მოწყობილობა შეესაბამება WEEE 2012/19 / EU რეგულაციის მოთხოვნებს.

განასახული ნაგვის ყუიის სიმბოლო ნიშნავს, რომ გამოყენებადი კანონმდებლობის მოქმედებით ნორმატივების შესაბამისად, ეს მოწყობილობა უტილიზირებულ უნდა იქნას ცალკე საყოფაცხოვრებო ნარჩენებისაგან.

მომხმარებელი პასუხისმგებელია მოწყობილობის უტილიზაციაზე, რითაც ხელს უწყობს გარემოს დაცვას და უზრუნველყოფს მასალის განმეორებით გამოყენებას, რომლისგანაც დამზადებულია პროდუქტი.

GENERAL WARNINGS

1. This manual is included in water heater delivery set. It should be kept alongside the appliance even if the latter is transferred to another user and/or moved to another location.
2. Read this manual carefully. It provides important safety precautions for installation, use and maintenance of the water heater.
3. The appliance is installed at the expense of the user.
4. The use of the appliance for purposes other than those specified is strictly forbidden. The manufacturer is not to be held responsible for any damage due to failure to comply with the instructions set in the manual.
5. All installation and maintenance works must be carried out by a qualified technician in conformity with the current rules and regulations, as well as the directions provided by the manufacturer.
6. Incorrect installation can cause personal injury and property damage. The manufacturer is not to be held responsible for damage due to incorrect installation.
7. Keep all packing material (clips, plastic bags, polystyrene foam, etc.) out of children's reach. The packing material is hazardous for health.
8. The appliance is not intended for use by persons (including children) with reduced physical, sensory, or mental capabilities, or lack of experience and knowledge, unless they have been given supervision or instruction concerning use of the appliance by a person responsible for their safety.
9. It is strictly forbidden to touch the appliance barefoot or with wet hands and/or feet.
10. Repair works should be carried out by a qualified technician using original spare parts produced by manufacturer. Failure to comply with this requirement invalidates all warranties on the part of the manufacturer.
11. The temperature of the hot water is adjusted by a thermostat that acts as a protection against overheating.
12. Water supply must be done in accordance with paragraph «Hydraulic Connection».
13. Electric wiring must be done in accordance with paragraph «Electrical Connection».
14. It is strictly forbidden to modify or replace the safety valve with the other one which does not meet the current rules and regulations, if it is not included in the delivery set.

- 15.No inflammable items should be kept near the appliance.
- 16.The water heater is a technically sophisticated electrical appliance for household purposes.
- 17.Whenever electrical water heater installation involves re-equipment (rearrangement) of residential and non-residential premises in residential buildings, installation should be performed only after relevant permissions have been obtained in a proper manner.
- 18.The water heater must be transported in a vertical or a horizontal position (depending on a model) by any covered kind of transport. The water heater must be fixed securely in order to avoid any possible damage, drift or drop inside the vehicle.
19. It is forbidden to subject impact loads to the water heater during the cargo handling operations.
- 20.If it is necessary to grab the box by clips during transportation, it is recommended to grab the sides of the packaging where following symbol is printed ◀■▶.
- 21.In the warehouse, which stores the product, air temperature must be from +5°C to + 40°C and relative humidity must be less than 80% at +25°C. If the temperature is lower, there must be no condensation.
- 22.The product must be stored in containers in storage areas, protected from exposure to precipitation, in the absence of acids, alkalis and other impurities vapors.

KEY TO SYMBOLS

Symbol	Meaning
	Failure to comply with this requirement can result in severe injuries and even death
	Failure to comply with this requirement can result in damage to property, plants, or animals
	General requirements and safety precautions for use

GENERAL SAFETY NORMS

Ref.	Warning	Risk	Symbol
1	Do not open the water heater body	Electric shock. Burns due to the contact with overheated components. Injuries due to the contact with sharp edges or protrusions	
2	Do not start or stop the water heater by plugging it into or out of the wall outlet. Use the power switch for this purpose	Electric shock in case of cable, plug, or socket damage	
3	Do not use the water heater with a damaged power supply cable	Electric shock from live unsheathed wires under voltage	
4	Do not leave anything on top of the appliance	Injury from an object falling off the appliance due to its vibrations	
		Damage to the appliance or any objects underneath it due to the object falling off following vibrations	
5	Do not climb onto the appliance	Injury from the falling appliance	
		Damage to the appliance or any objects underneath it due to the appliance falling off from its place of installation	
6	Before cleaning, isolate the appliance from the mains by unplugging it or turning the switch off	Electric shock	
7	Install the appliance on a solid wall that is not subjected to any vibrations	Excessive noise	
8	Make electrical connections using cables with conductors of suitable section	Incorrect conductor section results in cables overheating. It may cause fire.	
9	Make sure all control and protection functions operate correctly before start the appliance	Shutdown or damage of the appliance due to out-of-service or unregulated control system operation	

ADDITIONAL SAFETY RULES

10	Before water heater handling, drain hot water	Burns	
11	Descale the components in accordance with the instructions provided in the applicable document. Air the room. Work is performed in protective clothing, avoiding mixing different products. The water heater and surrounding objects shall be protected against ingress of cleansers	Injury due to contact of the skin or eyes with acidic substances, inhalation or swallowing of harmful chemical agents.	
		Damage to the appliance or surrounding objects due to corrosion caused by acidic substances	
12	Do not use any insecticides, solvents or aggressive detergents to clean the appliance	Damage to the plastic and painted parts	

Congratulations on your purchase of an electric water heater manufactured by Ariston Thermo Group. The appliance is designed in compliance with the European quality standards and conforms to declared technical characteristics. The water heater is easy to use; it demonstrates great consumer properties and durability in operation. We hope that you will be satisfied with its work.

Please, read this manual carefully to ensure proper installation and operation of the water heater.

1. GENERAL INFORMATION

1.1. Delivery set and purpose

- 1.1.1. Water heater
- 1.1.2. Safety valve
- 1.1.3. Bracket
- 1.1.4. Installation and operation manual
- 1.1.5. Warranty certificate
- 1.1.6. Original packing

The appliance is designed for installation inside the buildings, in the household and utility premises. It is intended for water heating to a temperature below boiling point, with the option of the hot water supply (not intended for drinking) at several spots (bathroom, kitchen, and toilet) and further maintenance of the set temperature in the automatic mode. Water heating time depends on the volume of the water heater and the power of the heating element.

1.2. Main elements

- 1.2.1. Inner tank
- 1.2.2. Thermal insulation of polyurethane foam providing minimal heat dispersion
- 1.2.3. Heating element
- 1.2.4. Temperature controller which allows you to set the desired temperature of the water heating
- 1.2.5. Thermostat controlling the temperature of water in the tank
- 1.2.6. Safety valve which is installed at the inlet of the water heater and serves to prevent the return of water to the water line and protect the tank from excessive pressure
- 1.2.7. Magnesium anode rod providing additional protection of the inner tank from corrosion

TECHNICAL CHARACTERISTICS

Product range		50	80	100
Weight (kg)	Enamel	16	20,5	24

This appliance is conforming with the international standards:

- Electrical safety standards IEC 60335-1 and IEC 60335-2-21.
- EMC Electro-Magnetic Compatibility: EN 55014-1, EN 55014-2, EN 61000-3-2, EN 61000-3-3.

The products are compliant according to:

- TP TC 004/2011 «Technical regulations of the Customs Union on safety of low voltage equipment».
- TP TC 020/2011 «Technical regulations of the Customs Union on electro-magnetic compatibility».

2. INSTALLATION

Attention! The installation and set-up of the water heater must be carried out by a qualified technician in conformity with the applicable rules and hygiene and sanitary standards in force and with any provisions set forth in this manual.

2.1. Hot-water boiler bonding against the wall

- 2.1.1. Water heater mounting is made on the main wall using brackets and fastening hooks. Fastening hooks (not included in the supply) with a diameter of at least 12 mm are recommended. Depending on the model, you will need 2 or 4 of the fastening hooks.
- 2.1.2. Prepared fastening must support a weight that is three times higher than the weight of the water heater filled with water.
- 2.1.3. The appliance should be installed as close as possible to the point of water intake to limit heat (A in Fig. 1).
- 2.1.4. Allow for a clearance of at least 50 cm under the appliance and a clearance of 10 cm from the ceiling for maintenance.
- 2.1.5. Fastening of hooks to the wall must prevent inadvertent movement of the bracket of the water heater over them. After installation, be sure to check security of the fastening.
- 2.1.6. To prevent the property of the customer and (or) third party from damage caused by failures of hot water supply system, it is recommended to mount the water heater in the premises provided with waterproof floor and sewer drain. Never put objects sensitive to water under the water heater.
- 2.1.7. During mounting water heater in the unprotected areas, you must install underneath the protective tray with drainage into the sewer.

2.2. Hydraulic connection

Attention! Installation of safety valve Included In the delivery set is necessary.

Do not install any stop valve between the safety valve and cold water inlet of the water heater and do not block the drain hole of the safety valve.

Demountable connectors should be used for the water heater connection to the water supply system.

Standard connection

2.2.1. Safety valve (A in Fig. 2) supplied must be installed on the cold water inlet of the water heater (marked with the blue ring).

2.2.2. Connect the inlet of the safety valve to the cold water line with a tube or flexible hose.

2.2.3. Connect a tube or flexible hose to the hot water outlet of the water heater (marked with the red ring) for hot water removal to the draw-off point.

2.2.4. For easy maintenance, it is recommended to install a T-piece with shut-off (B in Fig. 2) between the cold water inlet and safety valve of the water heater.

It will help to drain water from the water heater without safety valve removal.

2.2.5. To facilitate the access of air into the tank when draining water, it is recommended to install an additional T-piece with shut-off valve at the hot water output.

2.2.6. When water pressure exceeds 5 bar, place before the safety valve a reducer to reduce the pressure.

2.2.7. The device cannot work with water where hardness is less than 12°F. If water is with hardness above 25°F, it is necessary to use softener to reduce the formation of scale and the probability of failure of the heating element. The water hardness should not fall below 15°F.

Connection to open tank filled with water

2.2.8. Water is supplied to the water heater from the tank by gravity. Safety valve is not necessary in this type of connection.

2.3 Electrical connection

Attention! Electrical wiring should be done by a qualified technician, ensuring it complies with safety rules. The manufacturer is not to be held responsible for any damage caused by the incorrect earthing of system or for fault defaults of electricity supply.

2.3.1. If the product is already equipped with a cable and plug, simply connect it to a power supply source.

2.3.2. If the water heater is supplied without a power supply cable, use a cable featuring the same characteristics (type H05VV-F 3x1,5 mm², Ø 8,5 mm) for connection. Remove the cover. The power supply cable should be threaded through the relevant hole on the cover of the appliance and fixed to the thermostat terminals. Then every wire should be fixed in place by the corresponding screw.

2.3.3. The water heater must be earthed. Grounding scheme should ensure the absence of electric potential on the body of the water heater. The earth cable (of yellow-green color) should be fixed to the terminal marked by the symbol ⚡.

Fix the power supply cable using the cable clamps.

Make sure that the power supply voltage conforms to the water heater technical characteristics indicated on the data plate.

3. STARTING AND OPERATION

3.1. Commissioning

3.1.1. Shut off the hot water supply of the central water supply system. Before connect the appliance to power source, fill the tank up with mains water. To do this, turn on hot water mixer tap and then tap of cold water supplied to the water heater.

3.1.2. Once the water heater is full, the water will flow from the mixer tap. Check the frame for leakages. Center it and tighten the nuts if necessary.

3.1.3. Turn the hot water tap on the mixer off.

3.1.4. Connect the appliance to power source.

3.2. Temperature control and activating the functions

Press the ON/OFF button (A in Fig. 3) to switch on the appliance. Set the desire temperature by using «+» and «-» buttons. Setting level is between 40°C and 80°C. Each press of the «+» and «-» button increases or decreases the set temperature by 10°C.

During the heating phase, the LEDs (1-5 in Fig. 3) corresponding to the temperature reached by the water so far remain lit in a fixed manner; all subsequent LEDs (up to the set temperature) flash progressively. If the temperature drops, for example after hot water has been used, the heating is reactivated automatically and the LEDs between the last fixed light and the light corresponding to the set temperature will resume flashing progressively.

In the event of a power failure or if the product is switched off using the ON/OFF button (A in Fig. 3), the most recently set temperature remains memorised.

During the heating phase, a slight noise may be produced as a result of the water heating process.

Standart mode

In the standart mode, the water is heated at the minimum power (60% of the maximum power).

FAST mode

In the «FAST» mode, the water is heated at an average power (80% of the maximum power). To enable or disable this mode, press the «FAST» button (B in Figure 3).

BOOST mode

In the «BOOST» mode, the water is heated at the maximum power (100% of the maximum power). To enable or disable this mode, press the «BOOST» button (C in Fig. 3).

«ECO EVO» function

The ECO EVO function is a self-learning software that saves the hot water consumption schedule and in due course optimizes the water heating according to your habits.

The operation of the ECO EVO software consists of an initial training period that lasts one week, during which the device heats the water up to a user-specified temperature.

Starting from the second week, the software regulates the heating of the water in accordance with the real needs that were determined by the device during the first week. The maximum efficiency of the ECO EVO function is achieved after four weeks of training. Press «+» and «-» buttons simultaneously to activate the ECO EVO function. If the water temperature is changed manually when the ECO EVO function is on, the ECO indicator will turn off, the recording of consumption habits will stop and the appliance will start operating in the selected mode, and the ECO EVO function will be inactive.

Press «+» and «-» buttons simultaneously to reactivate the ECO EVO function, and the appliance will continue to record the consumption of hot water.

Press and hold «+» and «-» buttons simultaneously for 5 seconds to delete the heating data from the memory. After the restart, ECO button will start flashing and the process of training will start again.

In order to ensure correct operation of the ECO EVO function, the product should not be disconnected from the mains electricity.

«Thermal disinfection cycle» function (anti-legionella)

The anti-legionella function is activated by default. It consists of a heating/maintenance cycle of the water at 60°C for 1 hour so as to carry out thermal disinfection action against the relevant bacteria.

The cycle starts at the first ignition of the product and after each re-ignition which follows a lack of mains power. If the product always work at a temperature below 55°C, the cycle is repeated after 30 days. When the product is off, the anti-legionella function is not active. If the appliance is switched off during the anti-legionella cycle, the product turns off and the function is not completed. At the end of each cycle, the operating temperature returns to the value set previously by the user.

The activation of the «anti-legionella cycle» is displayed as a normal temperature setting at 60°C.

To permanently disable the anti-legionella function simultaneously press and hold down the «FAST» and «BOOST» buttons for 5 sec.; confirming deactivation the LED 40°C will flash rapidly for 5 sec. To reactivate the anti-legionella function, repeat the operation described above; to confirm the reactivation of the LED 60°C will flash rapidly for 5 sec.

Anti-freeze function

The anti-freeze function is the appliances automatic protection to avoid damages caused by very low temperatures below 5°C, in the event in which the product is turned off during winter.

It is recommended that the product remains plugged in to the mains power, even if it is inactive for a long time.

Once the temperature rises to a safer level such as to avoid damage from ice and frost, the water heating is switched off again.

Reset/Diagnostics

When one of the malfunctions described above occurs, the appliance will enter its «fault status» and all LEDs on the control panel will flash simultaneously.

Diagnostics: to enable the diagnostic function, press and hold the ON/OFF (A in Fig. 3) and FAST (B in Fig. 3) buttons for 5 seconds. The type of fault is indicated by five LEDs (1-5 in fig 3) according to the following scheme:

LED 60°C - NTC 1/NTC 2 temperature sensors broken (open or short-circuited);

LED 70°C - Heating Element fault;
 LED 80°C - Water overheating detected by an individual sensor;
 LEDs 50°C and 80°C - Data flash error;
 LEDs 60°C and 80°C - NFC Communication error;
 LEDs 70°C and 80°C - General overheating (P.C.B. malfunction);
 LEDs 50°C, 60°C and 70°C - NFC Error (PCB Fault);
 LEDs 60°C, 70°C and 80°C - Operation without water.

Exit the diagnostic function by pressing the ON/OFF button (A in Fig. 3) or wait for 25 seconds.

Reset: to reset the appliance, switch the product off and on again using the ON/OFF button (A in Fig. 3). If the cause of the malfunction disappears immediately following the reset process, the appliance will resume normal operation. If this is not the case, the error code will continue to appear on the display; contact the Technical Assistance Centre.

4. MAINTENANCE AND REPAIR WORKS

Attention! Do not try to repair the appliance by yourself. All maintenance and repair works should be carried out by a qualified technician in conformity with the safety norms and with any provisions set forth in this manual.

4.1. Water Drain

If there is a possibility that the ambient temperature drops below 0°C in the room where the appliance is installed, drain water from the water heater.

4.1.1. Disconnect the appliance from the electrical supply;

4.1.2. Make sure that the water in the appliance is of safe temperature;

4.1.3. Turn off the tap of cold water supply to the water heater;

4.1.4. Turn on the hot water tap on mixer for pressure relief inside the tank;

4.1.5. Turn on the T-connector stop valve installed at hot water outlet (marked with red ring) for air access into the tank. If it is absent, remove the connections at the water heater outlet;

4.1.6. Connect drain hose directed into the sewer to the T-connector stop valve installed at the cold water inlet of the water heater (marked with the blue ring) and open it. If there is no T-connector, connect the hose to water heater inlet;

4.1.7. After draining, make sure there is no water inside the water heater.

Freezing of water inside the water heater leads to irreversible changes and defects.

It invalidates all warranty liability on the part of the manufacturer.

4.2. Replacing internal parts

Prior to work, disconnect the appliance from the power supply and drain the water from the water heater. Remove the appliance cover.

To replace the display board (T in fig. 3), disconnect the display cable (Y in Fig 3).

To replace heating element and magnesium anode (models with an autoclave flange) unscrew the nut (D in Fig. 4), remove the flange holder (S in Fig. 4) and open the flange (F in Fig. 4) by pressing it inside. Remove the flange by turning it on its axis.

To replace heating element and magnesium anode (models with a flange on the 5 bolts) unscrew 5 nuts (C in Fig. 4) and remove the flange (F in Fig. 4).

During reassembly, make sure that all components are put back in their original positions.

We recommend replacing the flange gasket every time when reassembling.

Prior to any repair or maintenance procedure, disconnect the unit from power source.

Use original spare parts of the manufacturer only.

4.3. Periodical maintenance

4.3.1. Magnesium anode

The magnesium anode rod is an integral part of the protection system of water tank and heating element against corrosion against corrosion.

It's necessary to check the condition of the magnesium anode rod ANNUALLY.

In case of severe wear, the magnesium anode rod must be replaced.

The warranty for water tank and heating element with the worn with the worn magnesium anode rod (residual volume is less than 30%) is not valid.

The magnesium anode rod should be replaced at least once in 24 months (except for the water heater with the internal tank made of stainless steel).

The magnesium anode rod is a consumable item that cannot be replaced underwarranty.

4.3.2. Safety valve

The safety valve (pressure safety device) must be inspected regularly to check that it is not blocked or damaged. Replace the valve or remove limescale deposits if necessary. If the safety valve is equipped with a lever, regular valve correct operation check procedure can be performed with its help.

The drainage pipe of the safety valve may generate water droplets. It is not a defect; it is due to relief work function of the valve pressure relief that occurs when water is heated in enclosed space of the inner tank.

4.3.3. RCD (Residual Current Device)

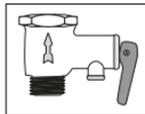
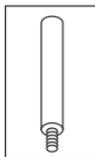
If the appliance comes with a residual current device (RCD) located on the power cord, and then after the tank of the water heater is filled with water and the system is checked for leaks, put in the electrical plug of the water heater and do the following:

- Press «RESET» knob on the RCD body, LED will be lit indicating electricity supply.

- Then press «TEST» knob, power will be off, as well as LED.

- Press «RESET» knob again. If the power LED lit up, it means that the appliance is safe to use.

- If you press the «RESET» knob, but LED does not light up, contact the Technical Assistance Centre for advice by a qualified technician.



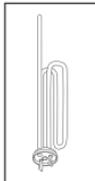
4.3.4. Heating element

Tubular heating element is intended for water heating in the inner tank, by converting electric energy into thermal energy.

Scale formation on its surface may lead to a deterioration in heat transfer, overheating and failure of the heating element. Regularly inspect and, if necessary, remove the limescale from its surface with a descaling solution.

The warranty on the heating element is not valid if one or several following conditions:

- The water hardness exceeds 25°F;
- The thickness of the scale layer on the surface of the heating element is more than 5 mm;
- The residual volume of the magnesium anode is less than 30% of the original.



4.4. Note:

4.4.1. Manufacturer disclaims any liability for any damage due to incorrect plug in and failure to comply with the requirements set forth in this manual.

4.4.2. Plumbing lines and stop valves must comply with the water supply pipelines.

4.4.3. Water heater is a sophisticated technical household appliance.

4.4.4. Hot water with temperature over 50°C may immediately cause severe burns or even death. Children, medically fragile and elderly people are more exposed to the risk of burns.

4.4.5. Water may drip from the water heater, so do not leave valuable items and equipment under the appliance.

4.4.6. If there is a possibility that the temperature drops below 0°C in the room where the appliance is installed, drain the water from the water heater.

4.4.7. Water heater installation and plug in are performed at customer's own cost.

4.4.8. Heat insulation marks on the outer casing of the item are a technological feature of the production process and are not considered as a defect.

4.4.9. Any repair or maintenance procedures must be performed only after the heater is disconnected from the power source.

4.4.10. Any malfunctions must be repaired by professional repair service centers.

4.4.11. If a malfunction appeared, disconnect the water heater from the power source, shut off cold water supply and contact service center about it.

4.4.12. Before making call to the service center, make sure that the problem is not related to water or power outages.

For warranty servicing, please contact the nearest authorized service center.

4.5. Do not:

4.5.1. Modify the water heater construction.

4.5.2. Install the vertical models horizontally, and horizontal models vertically.

4.5.3. Use the water heater for purposes other than that intended.

4.5.4. Tilt, move and turn water heater during operation.

4.5.5. Cover or plug the drain hole of the safety valve.

4.5.6. Connect the water heater to power source when there is no water in it.

4.5.7. Remove the plastic cover when the appliance is connected to power source.

4.5.8. Switch the water heater on if the earthing is faulty or not arranged.

4.5.9. Use central heating, cold or hot water line as earthing lines.

4.5.10. Use T-connectors or extenders and adapters to connect the appliance to power source.

4.5.11. Switch the water heater on in case of heating element or thermostat breakdown.

4.5.12. Use water heater without pressure regulator with pressure of water line over 5 bar.

4.5.13. Connect the water heater to pipes and fittings not rated for operation at temperature of 80°C at maximum pressure level.

4.5.14. Connect the water heater to water line without a safety valve or with a safety valve with lower technical characteristics than the valve in the delivery set.

4.5.15. Connect the safety valve to the hot water outlet of the water heater.

4.5.16. Install the appliance in non-ventilated rooms with high humidity level.

4.5.17. Operate the water heater at ambient temperatures below zero.

4.5.18. Expose the appliance to direct sunlight.

Data and specifications are subject to modification. The manufacturer preserves the right to make any necessary changes without prior notice or replacement.



This product conforms to Directive WEEE 2012/19/EU.

The crossed-out recycled bin symbol indicates that in accordance with the regulations of the applicable law this product should be disposed of separately from normal household waste.

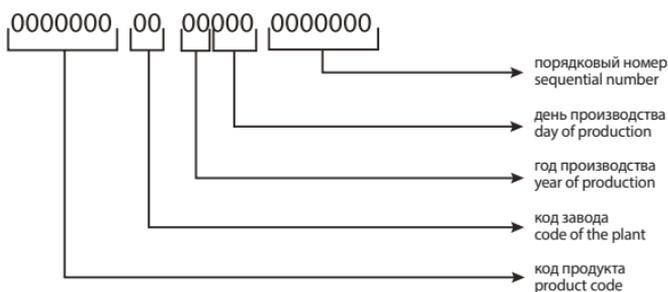
The user is responsible for proper disposal of equipment thereby promoting environmental protection and ensuring the reusing and recycling of materials used in product manufacturing.

Идентификационная табличка Data plate

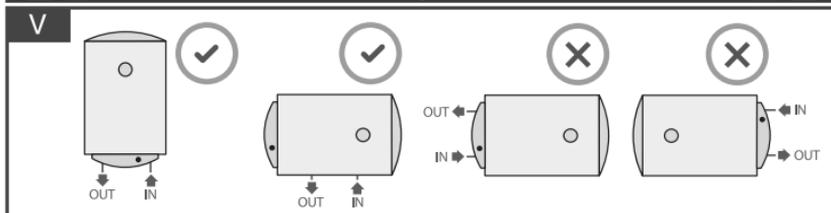
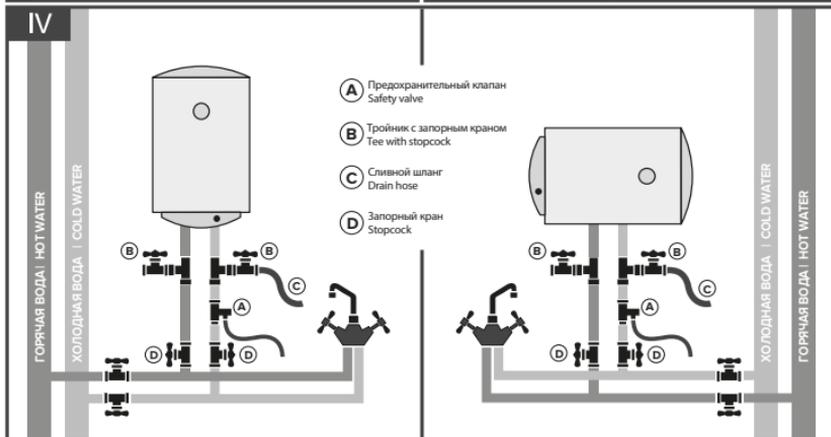
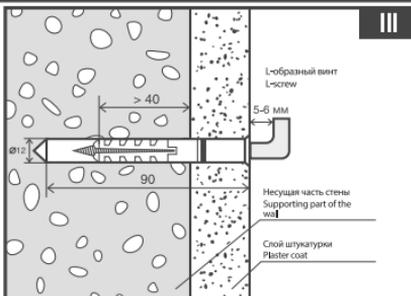
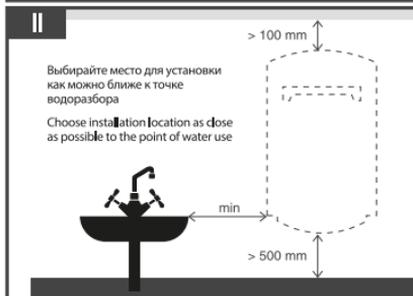
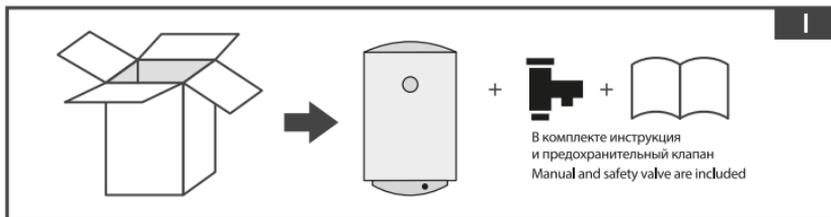
1					
2					
Nr					
3			4		
Mod .					
5			6		
MPa			l		
7	W	8	9	Hz	
10			11		
					

- | | |
|--------------------------------------------------------------------------------------------------------------------------------------------------------------------------------------------------------------------------------------------------------------------------------------------------------------------------------------------------------------------------------------------------------------------------------------------------------|---------------------------------------------------------------------------------------------------------------------------------------------------------------------------------------------------------------------------------------------------------------------------------------------------------------------------------------------------------------------------------------------------------------------|
| <ol style="list-style-type: none"> 1. Торговая марка 2. Серийный номер или код модели 3. Модель 4. Материал бака
Fe+Enamel - сталь с эмалевым покрытием
Inox или Stainless Steel - нержавеющая сталь 5. Максимальное давление 6. Объем 7. Номинальная мощность 8. Напряжение 9. Частота тока 10. Страна-изготовитель 11. Класс защиты | <ol style="list-style-type: none"> 1. Brand 2. Serial number or product code 3. Model 4. Tank material
Fe+Enamel - enamel steel
Inox or Stainless Steel - stainless steel 5. Maximum pressure 6. Volume 7. Rated power 8. Voltage 9. Current frequency 10. Country of origin 11. Protection rating |
|--------------------------------------------------------------------------------------------------------------------------------------------------------------------------------------------------------------------------------------------------------------------------------------------------------------------------------------------------------------------------------------------------------------------------------------------------------|---------------------------------------------------------------------------------------------------------------------------------------------------------------------------------------------------------------------------------------------------------------------------------------------------------------------------------------------------------------------------------------------------------------------|

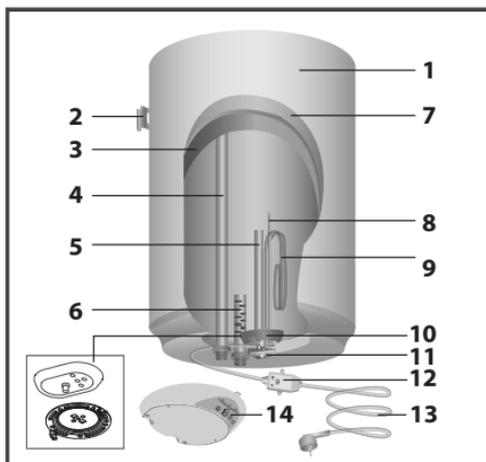
Серийный номер Serial number



Рекомендации по монтажу накопительного электрического водонагревателя Recommendation on the storage water heater installation

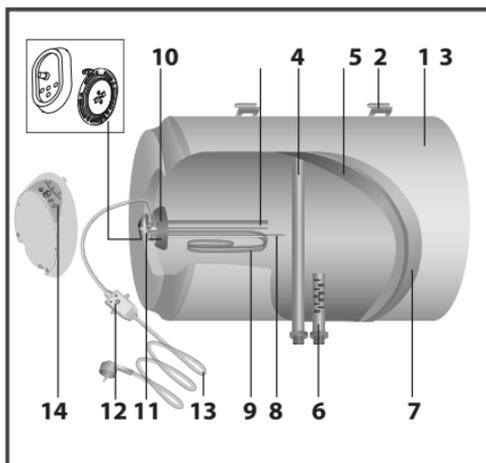


Устройство водонагревателя Water heater device



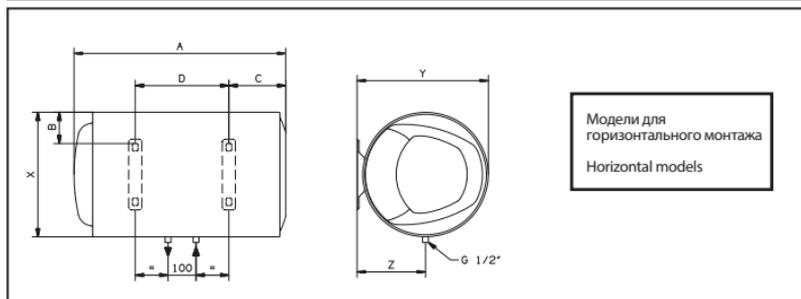
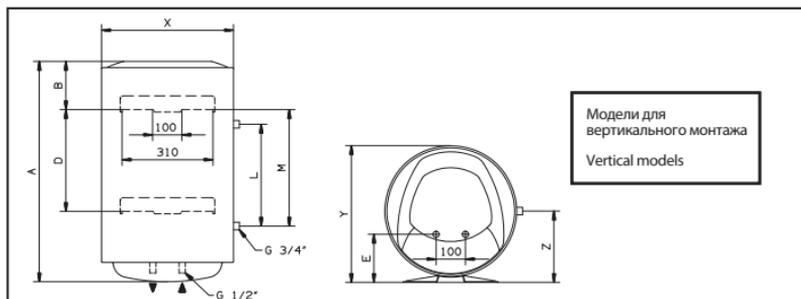
1. Внешний корпус
2. Кронштейн
3. Внутренний бак
4. Выход горячей воды
5. Магнийевый анод
6. Вход холодной воды
7. Теплоизоляция
8. Гильза термостата
9. Нагревательный элемент (ТЭН)
10. Фланец
11. Термостат
12. УЗО (опционально)
13. Кабель питания (опционально)
14. Панель управления

1. Зовнішній корпус
2. Кронштейн
3. Внутрішній бак
4. Вихід гарячої води
5. Магнієвий анод
6. Вхід холодної води
7. Теплоізоляція
8. Гільза термостата
9. Нагрівальний елемент (ТЕН)
10. Фланець
11. Термостат
12. ПЗВ (опціонально)
13. Кабель живлення (опціонально)
14. Панель управління



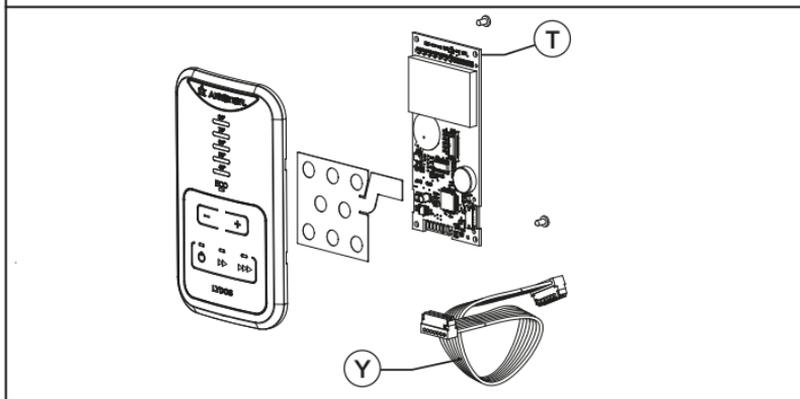
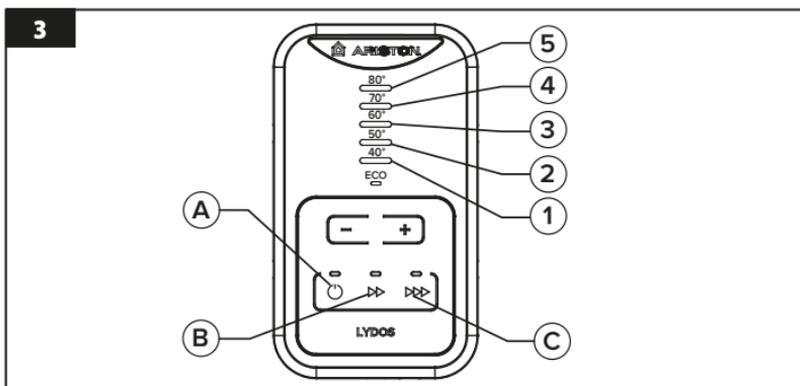
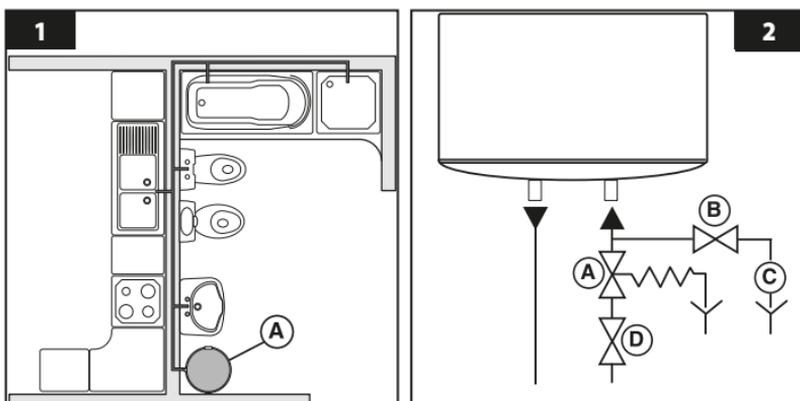
1. Outer housing
2. Bracket
3. Inner tank
4. Hot water outlet
5. Magnesium anode
6. Cold water inlet
7. Thermal insulation
8. Thermostat shell
9. Heating element
10. Flange
11. Thermostat
12. RCD (optional)
13. Power supply cable (optional)
14. Control panel

Схема установки Installation scheme

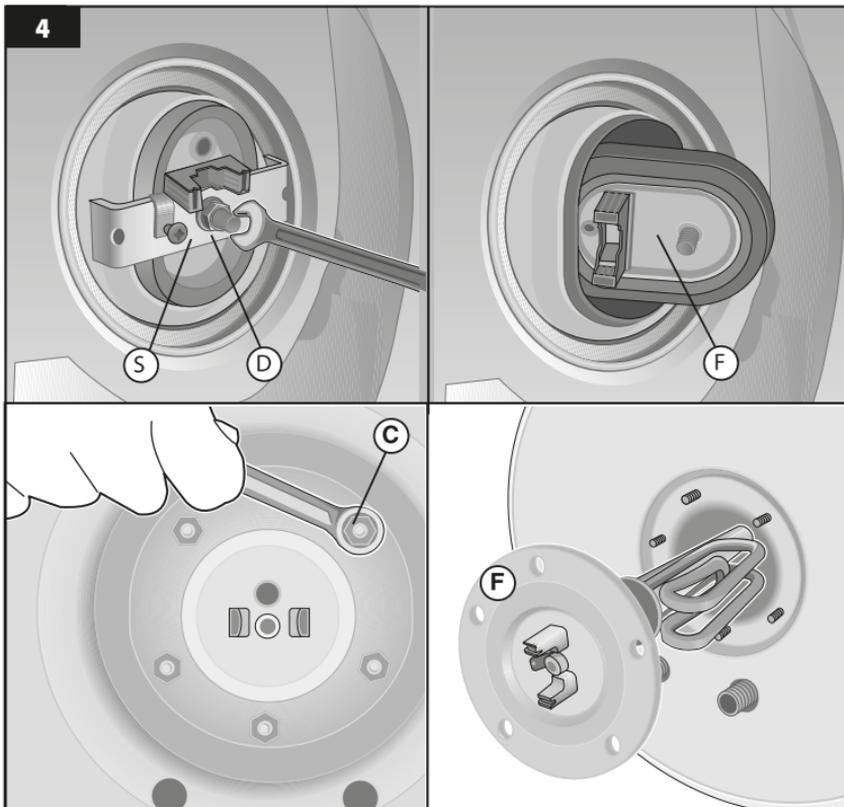


Размеры Dimensions

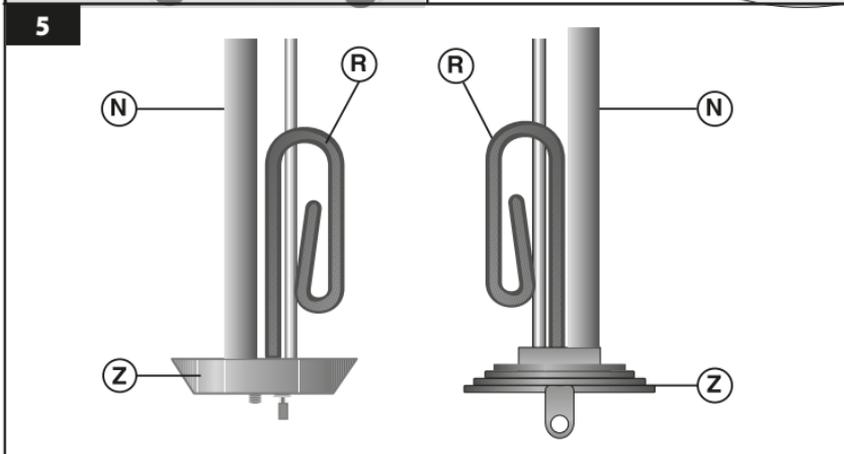
Ø	MODEL	A	B	C	D	E	L	M	X	Y	Z
450	50V	528	163	-	-	165	-	-	450	470	-
	80V	733	163	-	-	165	-	-	450	470	-
	100V	885	166	-	-	165	-	-	450	470	-



4



5





**WE MAKE USE OF
RECYCLED PAPER**

Ariston Thermo S.p.A.

Viale Aristide Merloni, 45
60044 Fabriano (AN)
Tel. (+39) 0732.6011
ariston.com

420010942500

10/2018