

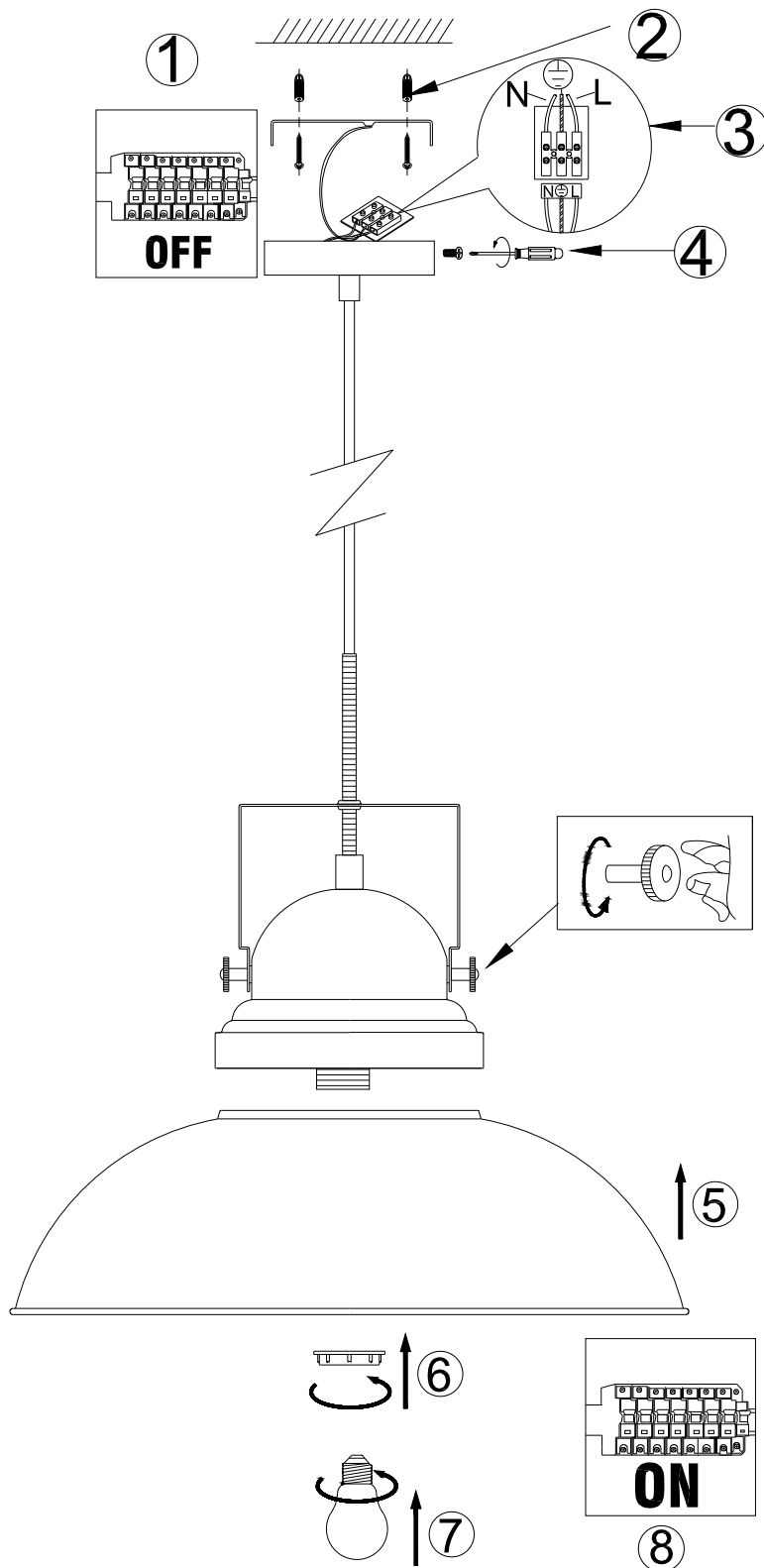


ASSEMBLY INSTRUCTION

A

ИНСТРУКЦИЯ

A5213SP-1WG(AB/BR/BG)





ASSEMBLY INSTRUCTION

A

ІНСТРУКЦІЯ

A5213AP-1AB

