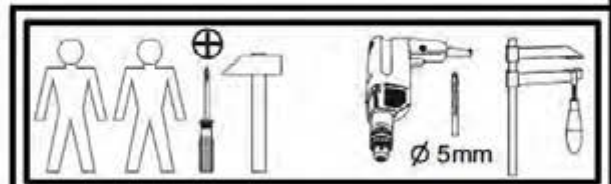
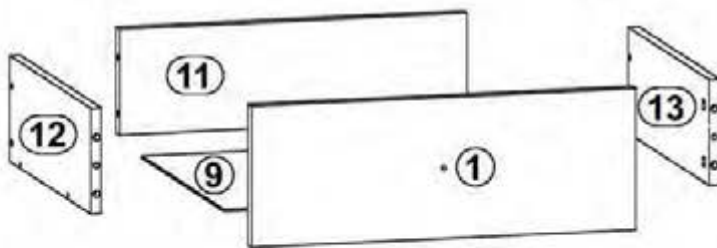
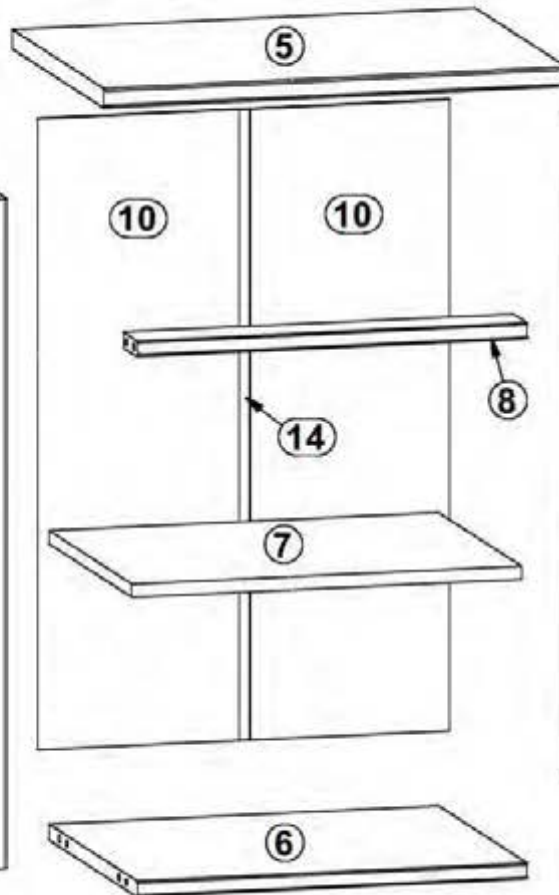
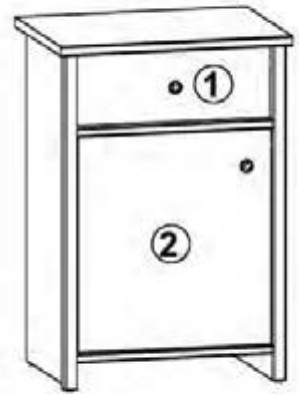


A

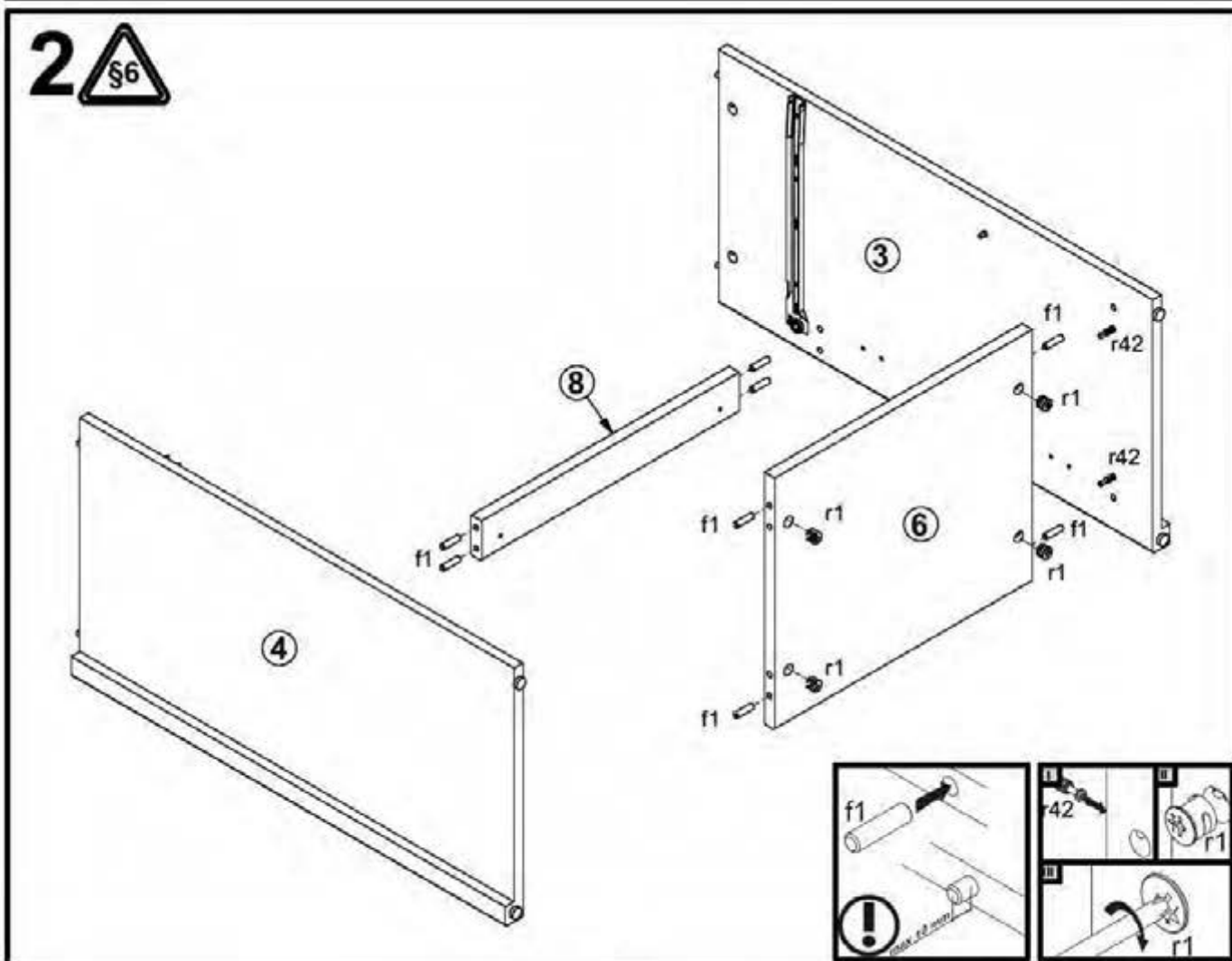
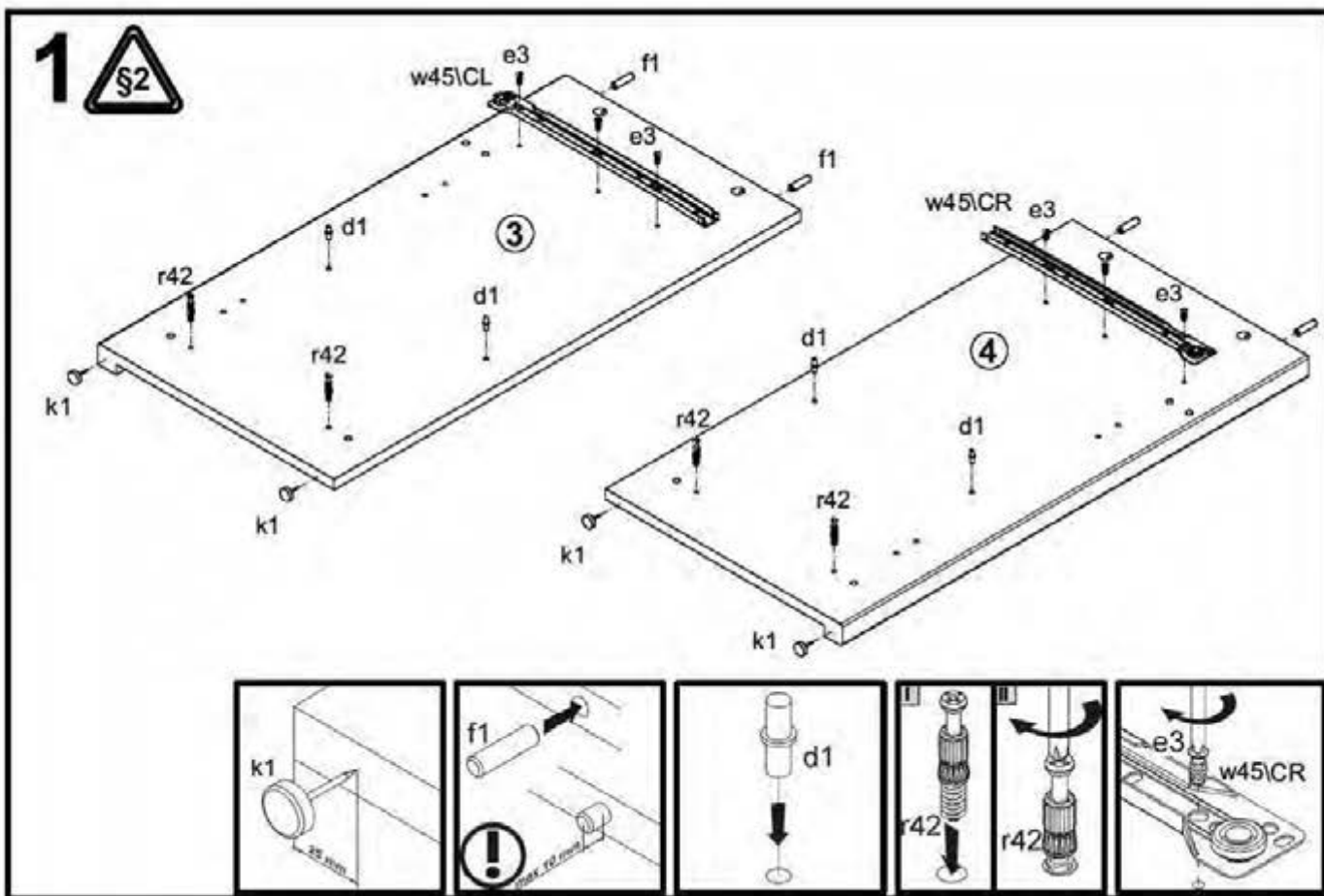
PORTO

S322-KOM1D1S

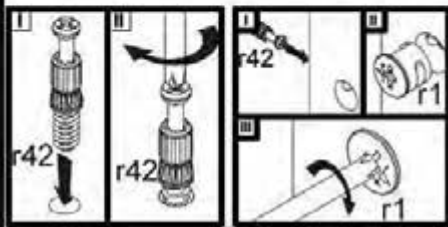
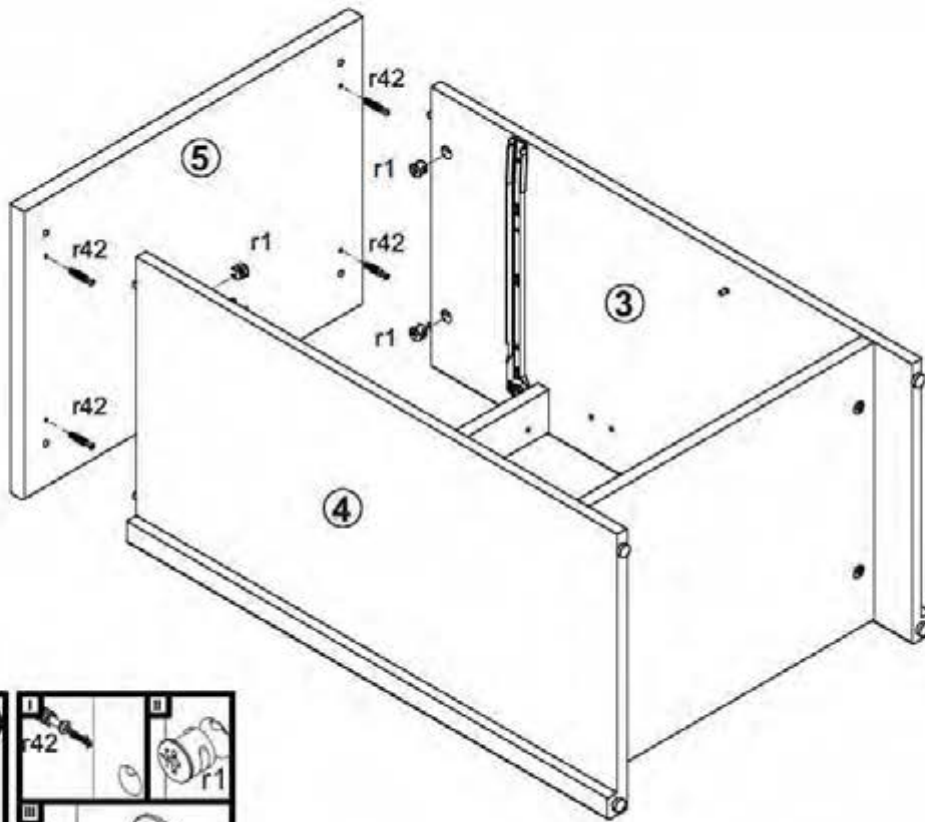
A	B	C	D	
1	S322 0022	444	160	2/2
2	S322 0023	488	444	2/2
3	S322 1131	758	384	1/2
4	S322 1132	758	384	1/2
5	S322 2210	534	395	1/2
6	S322 3316	450	381	1/2
7	S322 3317	449	356	1/2
8	S322 4413	450	60	1/2
9	S322 9926	423	355	1/2
10	S322 9927	715	238	1/2
11	ZB 5501	393	120	1/2
12	BB 501	350	120	1/2
13	BB 502	350	120	1/2
14	Lh 675	675	14	1/2



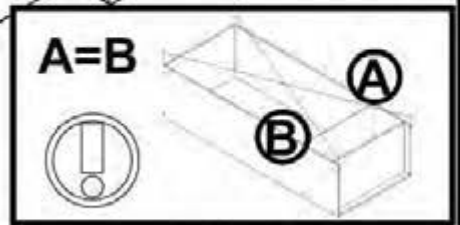
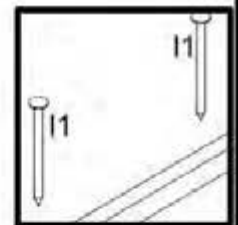
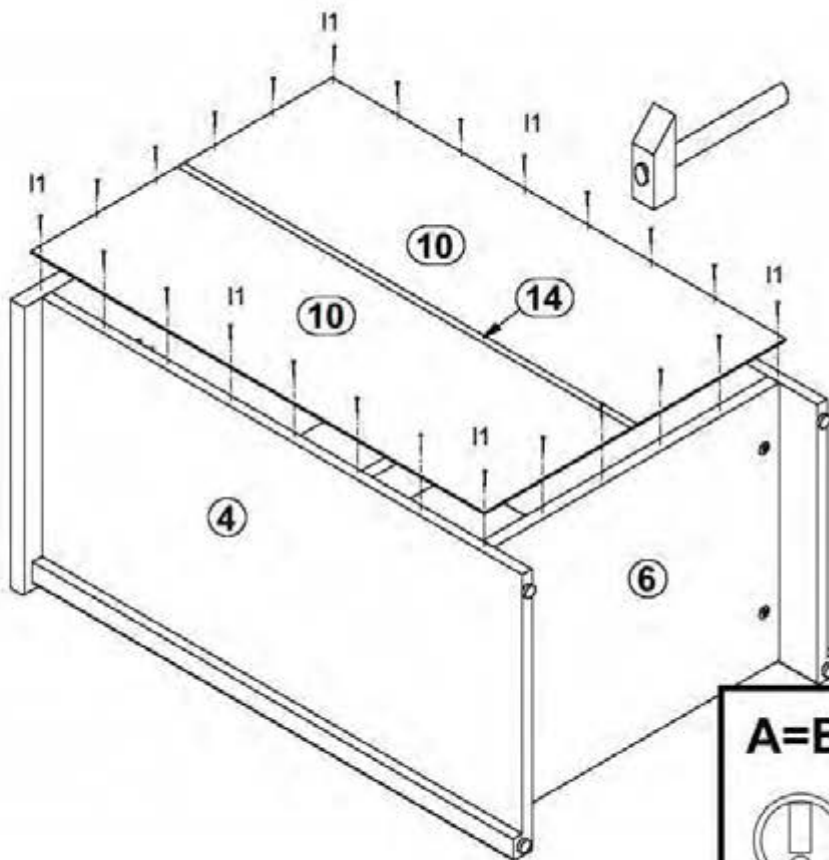
2x a43	2x b19	2x c415	4x d1 (Øx17 mm)	1x d4 (Ø 3x15 mm)	6x e3 (Ø 9x12 mm)	4x e19 (Ø5x2 mm)	14x f1 (Ø8x30 mm)	4x f25 (Ø5.5x40 mm)	
2x j1 M4x20 mm	4x k1	25x l1	1x n26	4x p38 (Ø 3.5x16 mm)	4x p51 (Ø 3.5x15 mm)	12x r1 (Ø15x12 mm, Ø16)	12x r42 Ø11	2x s2 Ø16	
1x w45\CL 360 mm	1x w45\CR 360 mm	1x w45\DL 360 mm	1x w45\DR 360 mm						



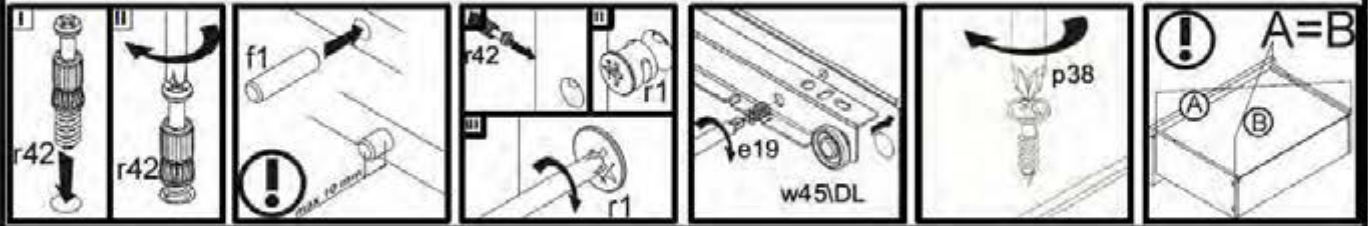
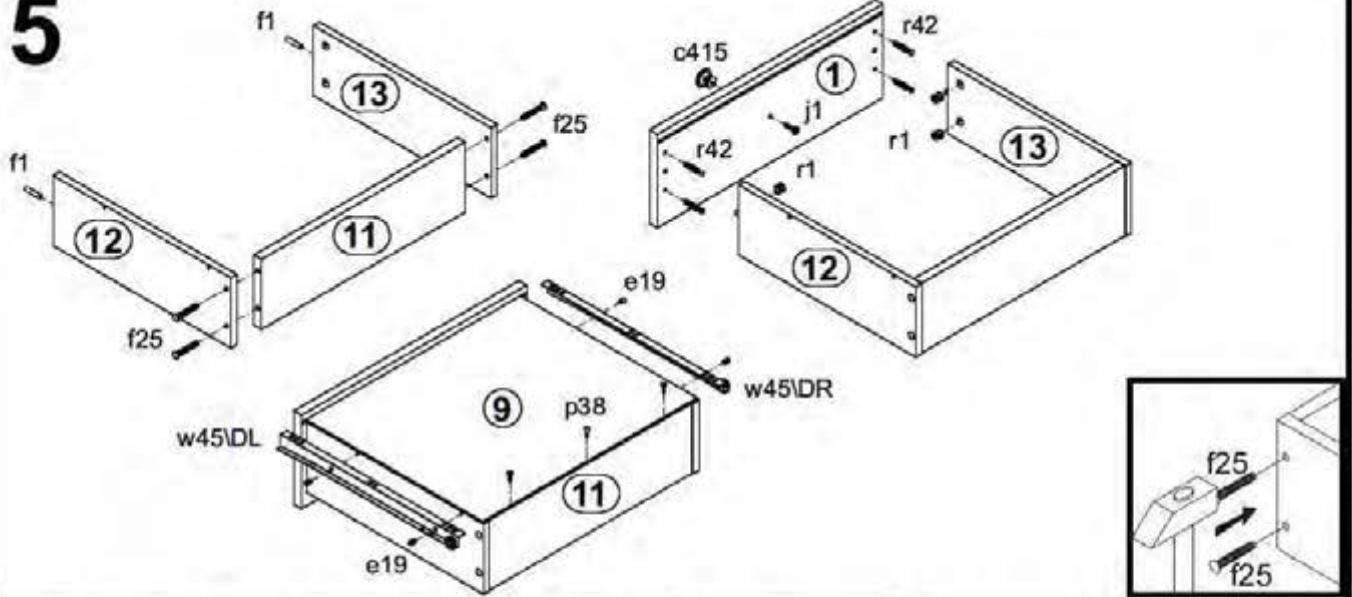
3



4



5



6

