

MAX 1.5 kg

MAX 4 kg

§1

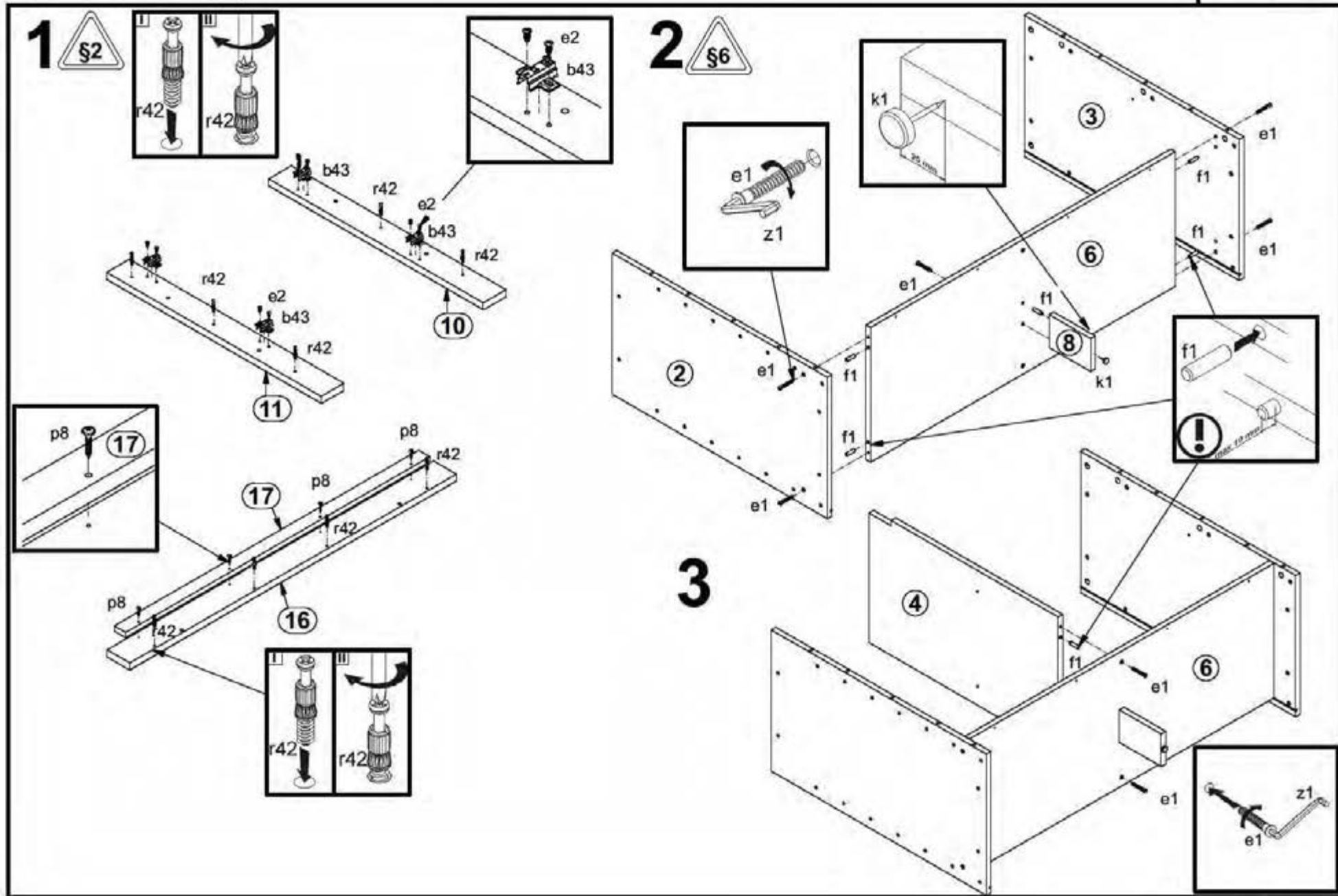
90min

A	B	C (mm)	D	
1	S228 011	596	487	2/2
2	S228 116	758	431	1/2
3	S228 117	758	431	1/2
4	S228 120	666,5	411	1/2
5	S228 207	1106	431	1/2
6	S228 323	1074	411	1/2
7	S228 3324	528	400	1/2
8	S228 531	147	100	1/2
9	S228N 5511	990	80	1/2
10	S228N 5537	756	80	1/2
11	S228N 5538	756	80	1/2
12	S228N 5539	431	80	1/2
13	S228N 5540	766	58	1/2
14	S228N 5541	756	58	1/2
15	S228N 5542	315	80	1/2
16	S228N 5543	1151	80	1/2
17	S228N 5544	1072	60	1/2
18	S228 955	686	270	1/2
19	S228 956	686	270	1/2
20	Lh 658	658	14	1/2

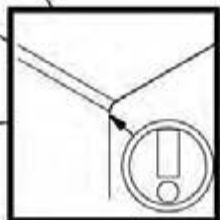
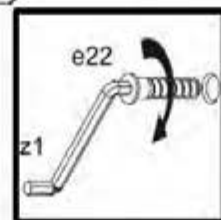
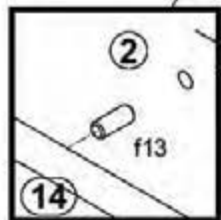
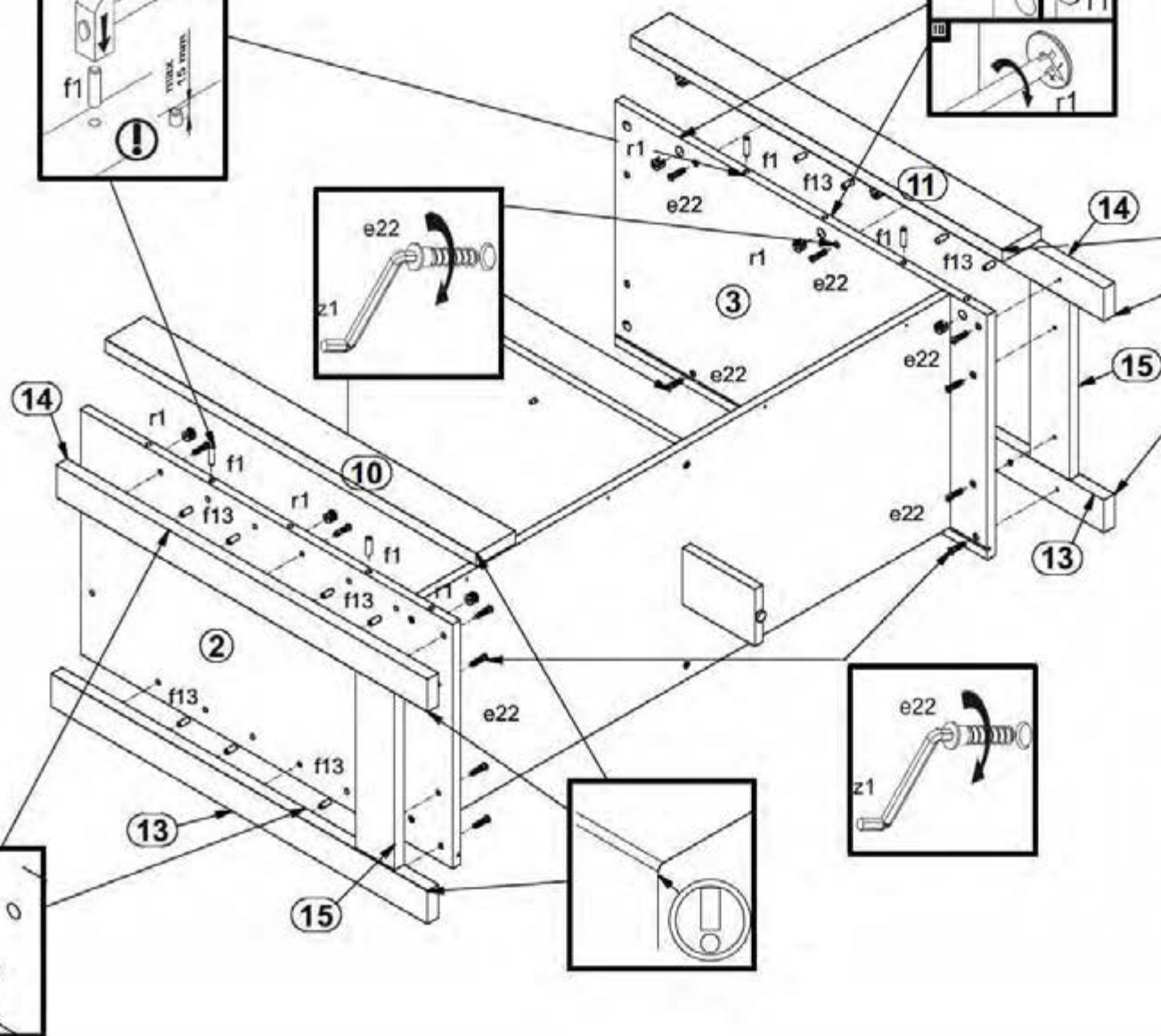
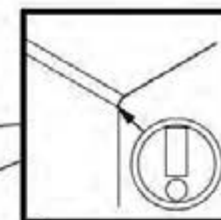
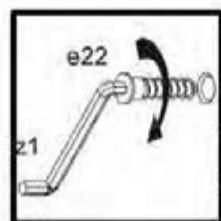
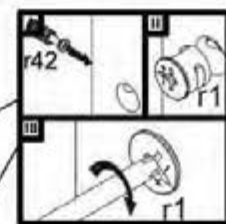
cm

0 1 2 3 4 5 6 7 8 9 10

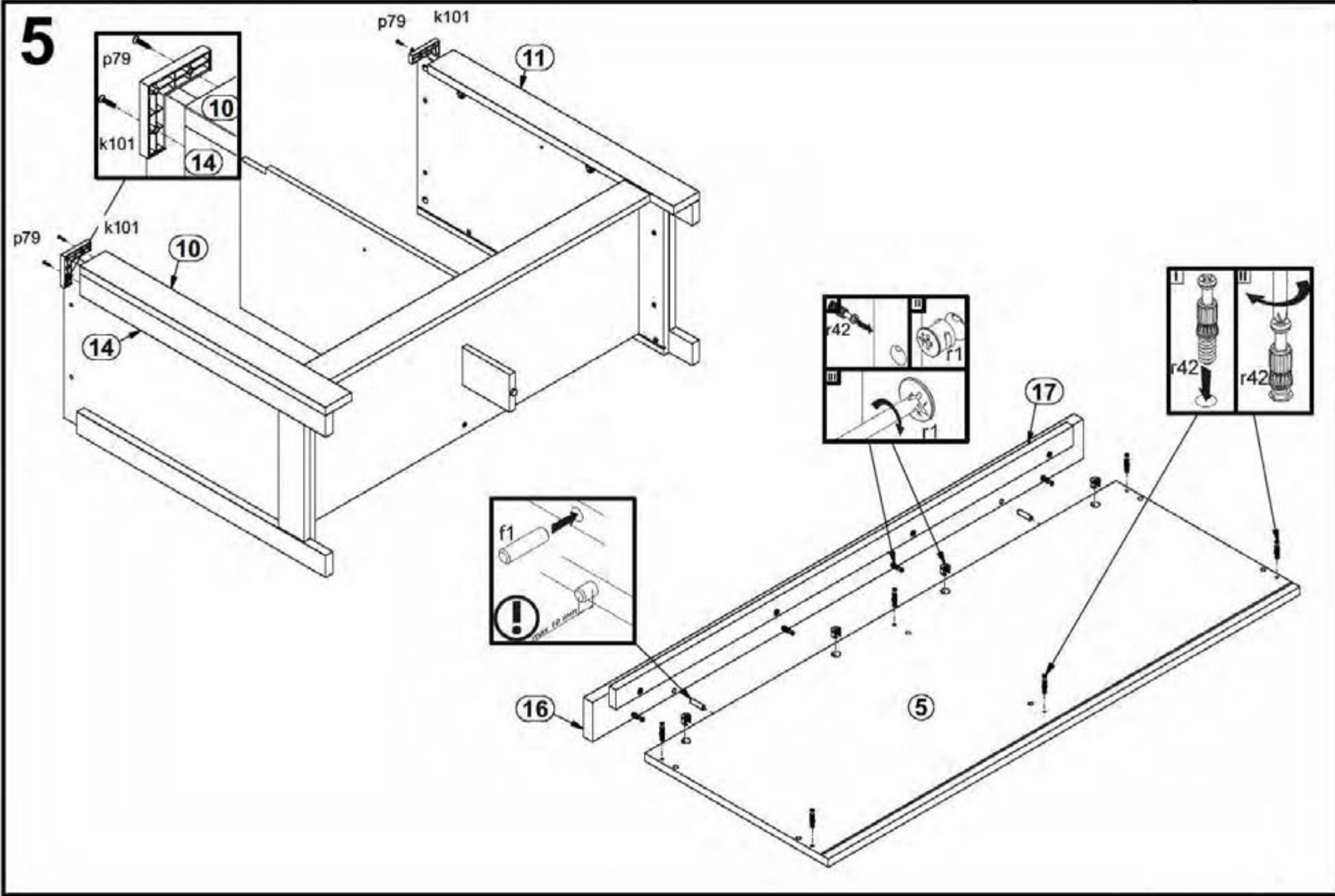
2x a133	4x a132	4x b43	2x c28011	8x d1	4x d36	7x e1	8x e2	20x e22	19x f1	16x f13	4x j30	7x k1	2x k101
12x l1	14x l2	16x p51	4x p79	4x p8	16x r1	16x r42	1x n142	2x p38	1x p17	1x f35	1x z1	10x s2	
12x s1	5x n108	5x p55											



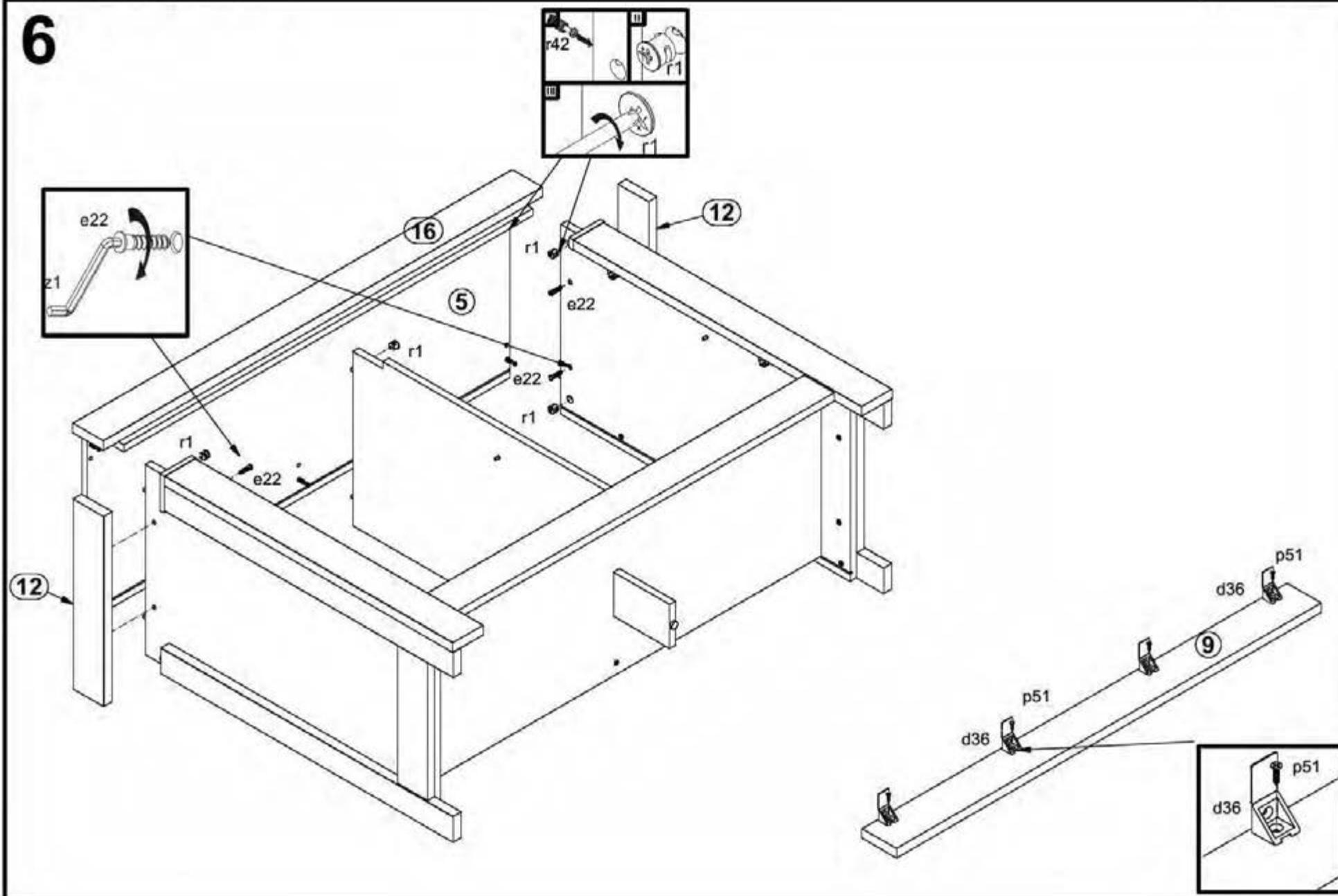
4



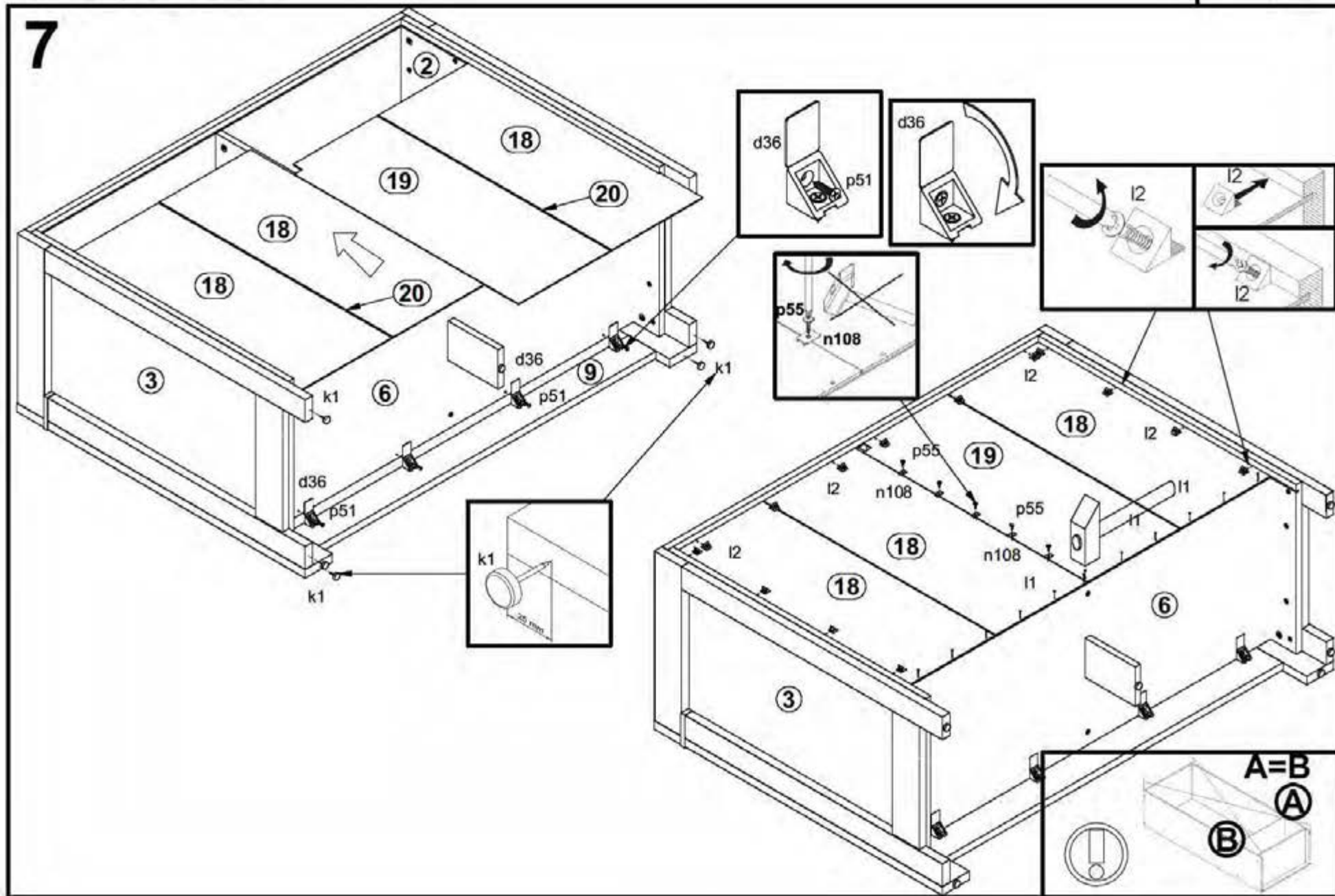
5



6



7



8

