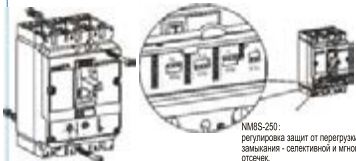


CHNT

Автоматический выключатель серии NM8 (S)

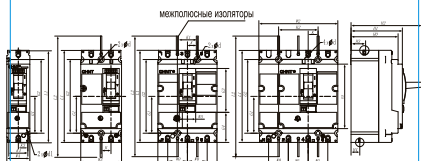
Установка, эксплуатация и обслуживание электрооборудования должны осуществляться только квалифицированным персоналом. Производитель не несет ответственности за ущерб причиненный в следствии несоблюдения или не правильного применения данной инструкции.



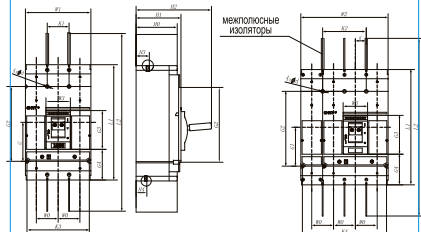
NM8S-250:
регулируемая защита от перегрузки, тока короткого замыкания - селективной и мгновенной токовых отсечек.
NM8S-400(630), NM8S-800(1250)
регулируемая времени отключения для защиты от перегрузки, защиты от тока короткого замыкания - селективной и мгновенной токовых отсечек.

Модель	Полосы	Инструменты:	
		Шестигранный ключ	Сверло
NM8-125	2P	2 (Ø3x6x5)	4 (Ø6x14)
	3P	2 (Ø3x6x5)	4 (Ø6x14)
	4P	4 (Ø3x6x5)	4 (Ø6x14)
NM8(S)-250	2P	2 (Ø6x7.5)	4 (Ø8x20)
	3P	2 (Ø6x7.5)	4 (Ø8x20)
	4P	4 (Ø6x7.5)	4 (Ø8x20)
NM8(S)-400 NM8(S)-630	3P	4 (Ø6x9.0)	4 (Ø10x30)
	4P	6 (Ø6x9.0)	4 (Ø10x30)
NM8(S)-800 NM8(S)-1250 NM8S-1600	3P	4 (Ø8x14.0)	12 (Ø10x55)
	4P	6 (Ø8x14.0)	16 (Ø10x55)

Установочные размеры выключателей стационарного исполнения

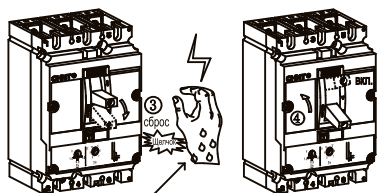
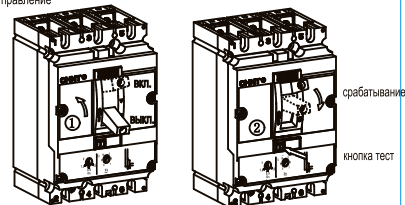


Модель	Ширина (мм)												Высота (мм)											
	11	12	13	14	15	16	17	18	19	20	21	22	1	2	3	4	5	6	7	8	9	10		
NM8-125	110	120	130	140	150	160	170	180	190	200	210	220	110	120	130	140	150	160	170	180	190	200		
NM8(S)-250	155	165	175	185	195	205	215	225	235	245	255	265	155	165	175	185	195	205	215	225	235	245		
NM8(S)-400 NM8(S)-630	255	265	275	285	295	305	315	325	335	345	355	365	255	265	275	285	295	305	315	325	335	345		



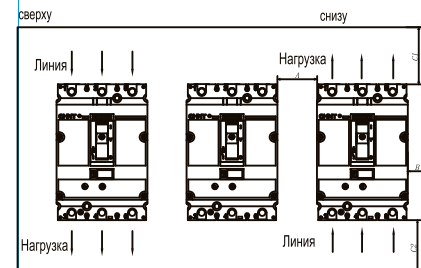
Модель	Ширина (мм)												Высота (мм)											
	37	38	39	40	41	42	43	44	45	46	47	48	37	38	39	40	41	42	43	44	45	46		
NM8(S)-800	370	380	390	400	410	420	430	440	450	460	470	480	370	380	390	400	410	420	430	440	450	460		
NM8(S)-1250	570	580	590	600	610	620	630	640	650	660	670	680	570	580	590	600	610	620	630	640	650	660		
NM8S-1600	770	780	790	800	810	820	830	840	850	860	870	880	770	780	790	800	810	820	830	840	850	860		

Управление



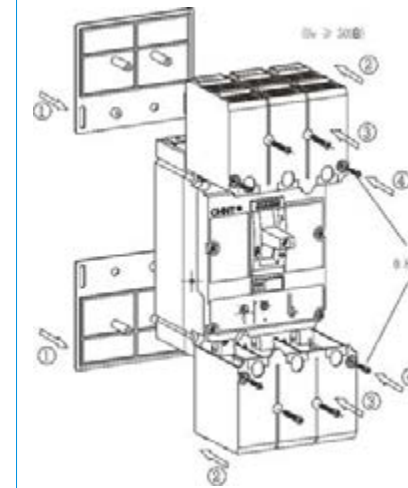
Предупреждение: Не прикасайтесь к выключателю влажными руками

Способы подключения питания



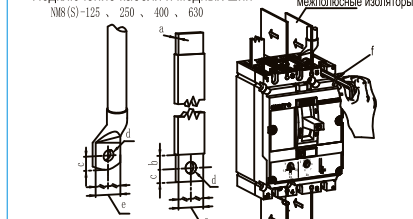
NM8	U _н (В)	I _н	Расстояние до изолированных металлических частей или изолированных поверхностей (мм)				Расстояние до открытых или незаземленных частей (мм)			
			C1	C2	C1	C2	C1	C2	C1	C2
NM8-125	≤ 440	5	30	30	35	35	30	30	35	35
	> 440	10	30	30	35	35	30	30	35	35
NM8(S)-250	≤ 440	5	30	30	35	35	30	30	35	35
	> 440	10	30	30	35	35	30	30	35	35
NM8S-400 NM8S-630	≤ 440	5	30	30	35	35	30	30	35	35
	> 440	10	30	30	35	35	30	30	35	35
NM8S-800 NM8S-1250 NM8S-1600	≤ 440	5	30	30	35	35	30	30	35	35
	> 440	10	30	30	35	35	30	30	35	35

Внимание: при номинальном рабочем напряжении ≥ 500В, требуется установка защитных крышек.



Подключение кабеля и медных шин

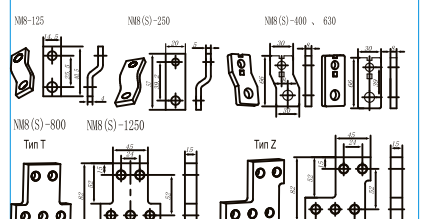
NM8(S)-125, 250, 400, 630



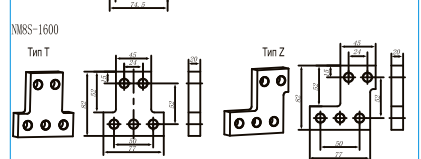
Модель	a (мм)	b (мм)	c (мм)	d (мм)	e (мм)	f (мм)
NM8-125	4	17 ≤ b ≤ 10	≤ 8	Ø6.5	15	15
NM8(S)-250	5	100 ≤ b ≤ 12	≤ 8.5	Ø8.5	25	20
NM8(S)-400 NM8(S)-630	8	100 ≤ b ≤ 13	≤ 15	Ø10.5	32	40
NM8(S)-800 NM8(S)-1250	15	100 ≤ b ≤ 14	≤ 15	Ø10.5	50	50
NM8S-1600	20	100 ≤ b ≤ 14	≤ 15	Ø10.5	50	50

Полосные расширители

NM8(S)-125, NM8(S)-250, NM8(S)-400, 630

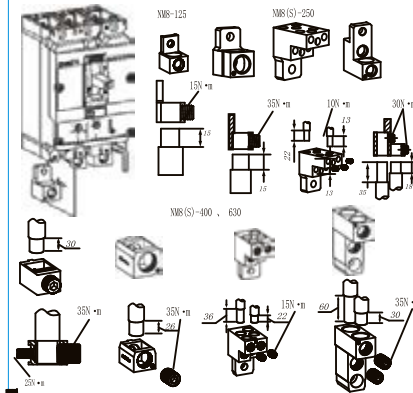


Тип	Ниско полосе		Комплектация	
	3	4	T, Z	T, Z
NM8(S)-1250	3	4	T, Z <td>T, Z </td>	T, Z



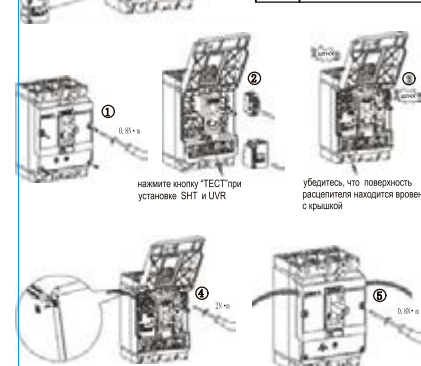
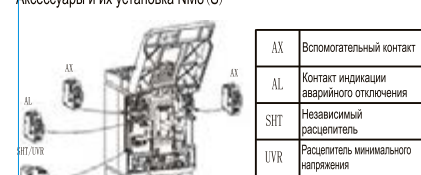
Клемные зажимы

NM8-125, NM8(S)-250, NM8(S)-400, 630



Номинальный ток (А)	Сечение подключаемых проводников (мм²)											
	16	20	25	32	40	50	63	80	100	125	160	200
16	2.5	1	1.5	1.5	1.5	1.5	1.5	1.5	1.5	1.5	1.5	1.5
20	2.5	1	1.5	1.5	1.5	1.5	1.5	1.5	1.5	1.5	1.5	1.5
25	2.5	1	1.5	1.5	1.5	1.5	1.5	1.5	1.5	1.5	1.5	1.5
32	2.5	1	1.5	1.5	1.5	1.5	1.5	1.5	1.5	1.5	1.5	1.5
40	2.5	1	1.5	1.5	1.5	1.5	1.5	1.5	1.5	1.5	1.5	1.5
50	2.5	1	1.5	1.5	1.5	1.5	1.5	1.5	1.5	1.5	1.5	1.5
63	2.5	1	1.5	1.5	1.5	1.5	1.5	1.5	1.5	1.5	1.5	1.5
80	2.5	1	1.5	1.5	1.5	1.5	1.5	1.5	1.5	1.5	1.5	1.5
100	2.5	1	1.5	1.5	1.5	1.5	1.5	1.5	1.5	1.5	1.5	1.5
125	2.5	1	1.5	1.5	1.5	1.5	1.5	1.5	1.5	1.5	1.5	1.5
160	2.5	1	1.5	1.5	1.5	1.5	1.5	1.5	1.5	1.5	1.5	1.5
200	2.5	1	1.5	1.5	1.5	1.5	1.5	1.5	1.5	1.5	1.5	1.5

Аксессуары и их установка NM8(S)



Подключение неизолированных проводников

