

10 СВИДЕТЕЛЬСТВО О ПРИЕМКЕ И ПРОДАЖЕ

Кухонная вытяжка

Аметист 50Н-430-К3Г	КВ II М-430-50-98 УХЛ4.2
Аметист 50П-430-К3Г	КВ II М-430-50-98 УХЛ4.2
Кристалл 50Н-430-К3Г	КВ II М-430-50-60 УХЛ4.2
Топаз 50Н-430-К3Г	КВ II М-430-50-99 УХЛ4.2

Алмаз 60Н-650-33Г	КВ II Э-650-60-134 УХЛ4.2
Аметист 60Н-430-К3Г	КВ II М-430-60-53 УХЛ4.2
Аметист 60П-430-К3Г	КВ II М-430-60-53 УХЛ4.2
Кристалл 60Н-430-К3Г	КВ-III М-430-60-45 УХЛ4.2
Лазурит 60Н-430-33Г	КВ-III Э-430-60-90 УХЛ4.2
Топаз 60Н-430-К3Г	КВ-III М-430-60-86 УХЛ4.2

Алмаз 90Н-650-33Г	КВ II Э-650-90-118 УХЛ4.2
Аметист 90Н(П)-650-К3Г	КВ II М-650-90-79 УХЛ4.2


ELIKOR
www.elikor.com

Кухонные вытяжки и воздухоочистители

КУХОННАЯ ВЫТЯЖКА

соответствует требованиям ТУ 3468-001-25905995-15.

Сертификаты соответствия № ТС **RU C-RU.ME10.B.03249**, № ТС **RU C-RU.ME10.B.03250**, № ТС **RU C-RU.ME10.B.03251**, № ТС **RU C-RU.ME10.B.03252** срок действия по 28.04.2020 г., выданы органом по сертификации бытовой электротехники ООО "ТЕСТБЭТ", Россия, г. Москва.

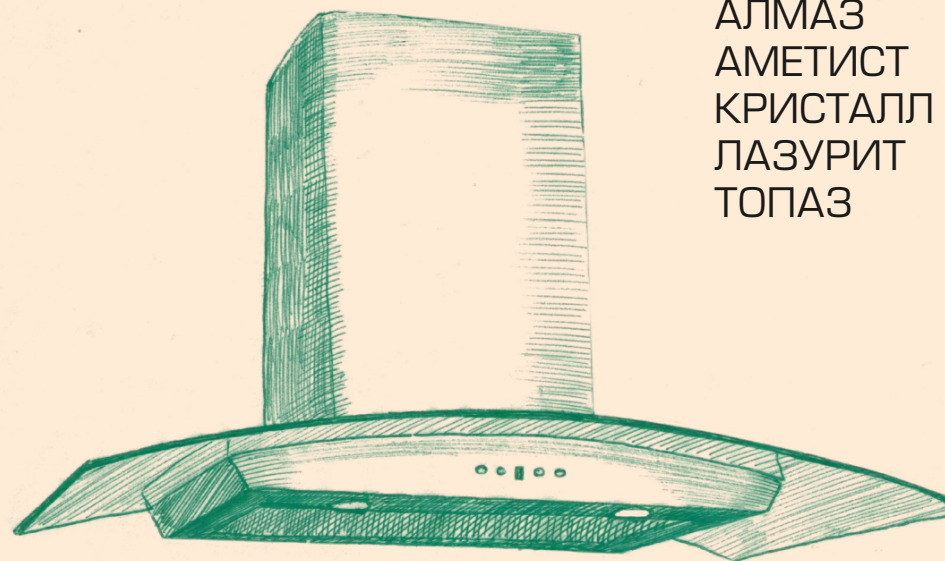
Экспертное заключение № 120 от 04.02.2015 г., выдано ФБУЗ «Центр гигиены и эпидемиологии в Калужской области», г. Калуга, Россия.

Дата выпуска _____ Штамп ОТК _____

Продан _____ Штамп продавца _____

11 ГАРАНТИИ ИЗГОТОВИТЕЛЯ

Гарантийный срок эксплуатации вытяжки - 12 месяцев, вентилятора - 60 месяцев, со дня продажи через розничную сеть. Установленный срок службы вытяжки не менее 10 лет. Гарантия не распространяется на электролампы.



АЛМАЗ
АМЕТИСТ
КРИСТАЛЛ
ЛАЗУРИТ
ТОПАЗ

248033, г. Калуга, 2-й Академический проезд, 13
Тел.: +7 (4842) 500-510/540/595 Факс: +7 (4842) 500-502
Горячая линия: 8-800-555-12-55
Сервисная служба: тел.500-505
e-mail: info@elikor.com

ООО «ЭЛИКОР», www.elikor.com

РУКОВОДСТВО ПО ЭКСПЛУАТАЦИИ

СОДЕРЖАНИЕ

1	Общие указания.....	04
2	Технические данные.....	05
3	Комплектность.....	06
4	Требования безопасности.....	06
5	Устройство	07
6	Подготовка к работе.....	08
7	Порядок работы.....	11
8	Техническое обслуживание.....	12
9	Правила хранения.....	13
10	Свидетельство о приемке и продаже	16
11	Гарантии изготовителя.....	16

*Благодарим Вас за покупку
кухонной вытяжки торговой марки «ELKOR».
Надеемся, она будет соответствовать
всем Вашим требованиям, и
Вы в дальнейшем также будете доверять
марке «ELKOR»!*

ЗАЩИТА ОКРУЖАЮЩЕЙ СРЕДЫ

По окончании срока эксплуатации не выбрасывайте кухонную вытяжку вместе с обычными бытовыми отходами, а сдавайте в специальные пункты приема. Поступая так, Вы способствуете делу охраны окружающей среды.



ВНИМАНИЕ:
ПРИ КРЕПЛЕНИИ СТЕКЛА
ВИНТЫ ЗАКРУТИТЬ
ОТВЕРТКОЙ,
НЕ ЗАТЯГИВАЯ

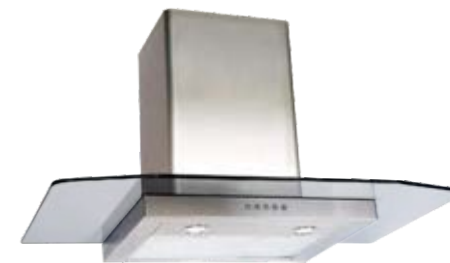
ЗАПРЕЩАЕТСЯ
ПРИ КРЕПЛЕНИИ СТЕКЛА
ИСПОЛЬЗОВАТЬ
ЭЛЕКТРОИНСТРУМЕНТ

от 06.12.2016 ПЖГКМ 3.384.109 РЭ

ТИПЫ КУХОННЫХ ВЫТЯЖЕК



«Аметист 50»
«Аметист 60»
«Аметист 90»



«Алмаз 60»
«Алмаз 90»



«Кристалл 50»
«Кристалл 60»



«Топаз 50»
«Топаз 60»



«Лазурит 60»

ВНИМАНИЮ ПОТРЕБИТЕЛЕЙ!

При покупке кухонной вытяжки убедитесь:

- в нормальном ее функционировании;
- в комплектности по разделу 3;
- в отсутствии механических повреждений;
- в наличии штампа продавца и даты продажи в руководстве по эксплуатации и гарантийном талоне.

После хранения кухонной вытяжки в холодном помещении или после перевозки в зимних условиях перед включением в сеть необходимо выдержать ее при комнатной температуре (+18...+20°C) не менее 2 часов. Перед установкой вытяжки на кухне внимательно ознакомьтесь с настоящим руководством.

Кухонная вытяжка работает в следующих режимах:

- в режиме «вытяжки» - воздух удаляется за пределы помещения;
- в режиме «рециркуляции» - воздух очищается и поступает обратно в помещение.

Для эксплуатации в режиме «вытяжки» необходимо приобрести полужесткий гофрированный воздуховод (либо его аналоги) внутренним диаметром 120 мм (для вытяжек с воздухопроизводительностью-430 м³/час) или внутренним диаметром 150 мм (для вытяжек с воздухопроизводительностью-650 м³/час) и соответствующую вентиляционную решетку. Для эксплуатации в режиме «рециркуляции» необходимо приобрести угольные фильтры, если конструкция вытяжки позволяет их установить (см табл.1).

1 ОБЩИЕ УКАЗАНИЯ

1.1 Кухонная вытяжка (в дальнейшем «вытяжка») предназначена для удаления или очистки воздуха, поднимающегося от плиты в бытовых кухнях.

1.2 Вытяжку устанавливайте на высоте, как показано на рис. 1.

1.3 С целью достижения наибольшей воздухопроизводительности и наименьшем шуме, при работе в режиме «вытяжки», рекомендуем выполнять воздуховоды минимальной длины и с наименьшим количеством изгибов.

Уменьшение диаметра воздуховода не допускается. Несоблюдение этих требований может увеличить шум и вибрацию при работе вытяжки.

1.4 В случае эксплуатации в режиме «вытяжки» обеспечьте достаточное поступление свежего воздуха в помещение.

1.5 Если кухонная вытяжка используется в режиме «рециркуляции» воздуха (с угольным фильтром), то эксплуатация возможна без ограничений по пунктам 1.3 - 1.4.

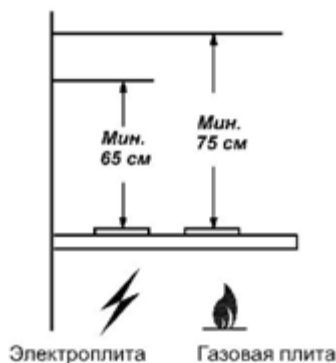


рис. 1

8.4 Алюминиевый фильтр предназначен для задержки частиц жира, которые образуются при приготовлении пищи, поэтому он должен всегда использоваться, как в вытяжном режиме, так и при работе в режиме рециркуляции.

8.5 Угольные фильтры должны использоваться только при работе вытяжки в режиме «рециркуляции». **Фильтры необходимо менять не реже одного раза в четыре месяца или чаще в случае особенно интенсивного использования. Их нельзя чистить и использовать повторно.**

Угольный фильтр не содержит вредных веществ. Его можно утилизировать как обычный мусор.

ВНИМАНИЕ: Алюминиевый фильтр должен очищаться через каждые 4 недели. Обязательно высушите фильтр перед установкой его в кухонную вытяжку! Недопустимо попадание воды в электродвигатель, переключатель и патроны ламп! Включайте вытяжку только после полного высыхания всех ее поверхностей!

8.6 Замену галогенной лампы (рис. 14) производите в следующей последовательности:

- выньте вилку шнура электропитания из розетки электросети;
- дайте лампам остыть, если они были включены;
- снимите крышку светильника, используя в качестве рычага плоскую отвертку;
- замените лампу аналогичной (G4, 20 Вт, 12 В) и установите на место крышку.



рис. 14


Внимание! Берите лампу только чистой тряпкой.

ВНИМАНИЕ: На период гарантийного срока сохраняйте руководство.

9 ПРАВИЛА ХРАНЕНИЯ

9.1 Кухонная вытяжка должна храниться в упаковке завода изготовителя в закрытом помещении при температуре от -50 до +40°C. При этом относительная влажность воздуха при температуре +15°C не должна превышать 80%.

Конструкция и характеристики устройства могут быть изменены без предварительного уведомления.

Кнопка с обозначением  управляет лампами освещения.


Утоплена - «вкл.», отжата - «выкл.».

Кнопки с обозначением 1, 2, 3 - управляют вентилятором:

позиция 1 - низкая скорость работы вентилятора;

позиция 2 - средняя скорость работы вентилятора;

позиция 3 - высокая скорость работы вентилятора.

Включение сигнальной лампочки с обозначением  информирует о работе вентилятора.

7.2.3 Электронный переключатель ККВ (рис. 13) имеет пять кнопок.





рис. 13


Кнопка с обозначением  управляет лампами освещения.

Первым нажатием кнопки лампы включаются, вторым - выключаются.


Вентилятор имеет три режима работы:

кнопкой с обозначением  включается низкая скорость вентилятора;

кнопкой с обозначением  включается средняя скорость вентилятора;

кнопкой с обозначением  включается высокая скорость вентилятора.

Первым нажатием кнопки вентилятор включается, вторым - выключается. Переход к более высокой или низкой скорости производится нажатием соответствующей кнопки.

Кнопкой с обозначением  включается таймер. Таймер включается только при включенной скорости вентилятора (любой). При включенном таймере, вентилятор отключается через 15 минут. Если необходимо отключить таймер раньше, то нужно повторно нажать на любую кнопку включения скорости вентилятора.

При включении освещения, вентилятора или таймера, на соответствующей кнопке включается индикатор подсветки.

8 ТЕХНИЧЕСКОЕ ОБСЛУЖИВАНИЕ

8.1 При проведении технического обслуживания необходимо строго руководствоваться требованиями безопасности (раздел 4).

8.2 Очистку загрязненных поверхностей производите мягкой салфеткой, смоченной водой с нейтральным моющим средством, используемым для мытья посуды.

Для чистки поверхностей из нержавеющей стали не используйте средства, содержащие песок, соду, кислоты, хлориды и губки, которые могут поцарапать эти поверхности.

Вытяжки из нержавеющей стали требуют специальных средств по уходу за нержавеющей сталью

8.3 Для очистки алюминиевого фильтра извлеките его из вытяжки (рис. 4) и произведите его очистку с помощью щетки горячим водным раствором нейтрального моющего средства вручную или в посудомоечной машине (при 60°C). Сильно загрязненный фильтр не следует мыть в посудомоечной машине вместе с посудой. Старайтесь не сгибать фильтр при мойке.

Возможное изменение цвета фильтра, с течением времени, не приводит к снижению эффективности его действия.

2 ТЕХНИЧЕСКИЕ ДАННЫЕ

2.1	Воздухопроизводительность вентилятора, куб. м/час, max	430, 650*
2.2	Уровень шума, дБА, не более	60
2.3	Номинальное напряжение, В, частота, Гц	220, 50
2.4	Номинальное напряжение галогенных ламп, В	12
2.5	Потребляемая мощность, Вт, не более в том числе ламп, Вт	200 2x20
2.6	Класс защиты	II по ГОСТ МЭК 335-1
2.7	Степень защиты от влаги	обычное исполнение
2.8	Режим работы	продолжительный
2.9	Климатическое исполнение	УХЛ4.2 по ГОСТ15150

* - для вытяжек «Аметист 90», «Алмаз»

ТАБЛИЦА 1

Наименование	Габаритные размеры, мм ШхГхВ (В)	Масса, кг без упаковки	Тип угольного фильтра
Аметист 50Н(П)-430-К3Г	496x520x526(1000)	13,4	Не предусмотрен
Аметист 60Н(П)-430-К3Г	596x520x526(1000)	14,5	
Аметист 90Н(П)-650-К3Г	890x520x557(1020)	18,8	Ф-02
Алмаз 60Н-650-Э3Г	590x500x535(1000)	16,0	
Алмаз 90Н-650-Э3Г	896x520x535(1000)	19,5	Не предусмотрен
Кристалл 50Н-430-К3Г	500x490x543(1000)	12,1	
Кристалл 60Н-430-К3Г	590x490x543(1000)	12,8	Не предусмотрен
Лазурит 60Н-430-Э3Г	590x490x540(1000)	12,0	
Топаз 50Н-430-К3Г	500x530x543(1000)	11,5	Не предусмотрен
Топаз 60Н-430-К3Г	590x530x543(1000)	12,2	

В - высота вытяжки с нижней фальштрубой

(В) - высота вытяжки с максимально выдвинутой верхней фальштрубой

3 КОМПЛЕКТНОСТЬ

ДЛЯ КВ «АМЕТИСТ», «АЛМАЗ»

3.1 Кухонная вытяжка	1 шт.
3.2 Фальштруба верхняя	1 шт.
3.3 Фальштруба нижняя	1 шт.
3.4 Кронштейн для верхней фальштрубы	1 шт.
3.5 Стекло в упаковке	1 шт.
3.6 Крепежные изделия: втулка для стекла	2 шт.
дюбель пластмассовый Ø8x40	6 шт.
винт самонарезающий 4,2x41	6 шт.
винт самонарезающий 3,5x11	2 шт.
винт М6x30	2 шт.
3.7 Упаковка	1 шт.
3.8 Руководство по эксплуатации	1 шт.

ДЛЯ КВ «КРИСТАЛЛ 50, 60», «ЛАЗУРИТ 60» «ТОПАЗ 50, 60»

3.1 Кухонная вытяжка	1 шт.
3.2 Фальштруба верхняя	1 шт.
3.3 Фальштруба нижняя	1 шт.
3.4 Стекло в упаковке	1 шт.
3.5 Кронштейн для верхней фальштрубы	1 шт.
3.6 Крепежные изделия: дюбель пластмассовый Ø8x40	6 шт.
винт самонарезающий 4,2x41	6 шт.
винт самонарезающий 3,5x11	2 шт.
3.7 Упаковка	1 шт.
3.8 Руководство по эксплуатации	1 шт.

4 ТРЕБОВАНИЯ БЕЗОПАСНОСТИ

4.1 Все работы по монтажу, ремонту, замене ламп и других электрических деталей, очистке загрязненных поверхностей, снятию съемных частей производите при извлеченной вилке шнура электропитания из розетки электросети.

4.2 ЗАПРЕЩАЕТСЯ включать кухонную вытяжку в сеть с напряжением и частотой, не соответствующими указанным в технических данных (220В±10%, 50Гц±2%).

4.3 Не прикасайтесь к лампам во время их включенного состояния и прилегающим к ним поверхностям, даже через некоторое время после их выключения еще имеется риск ожога.

4.4 Эксплуатируйте кухонную вытяжку только с установленными лампами. Неисправные лампы следует сразу же заменить.

4.5 Ежемесячно производите очистку загрязненных поверхностей и жиропоглощающего алюминиевого фильтра (раздел 8). Если очистка фильтра не производится в соответствии с руководством по эксплуатации, то уменьшается производительность вытяжки и появляется риск возникновения пожара! Никогда не эксплуатируйте прибор без установленного фильтра!

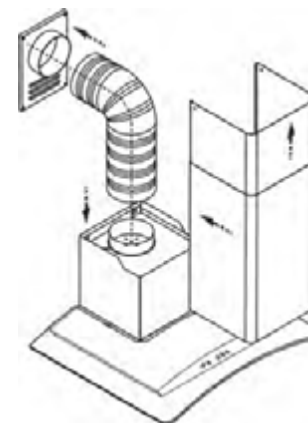


рис. 9



рис. 10

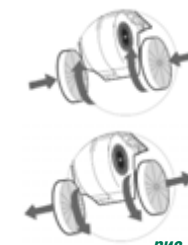


рис. 10А

Режим рециркуляции

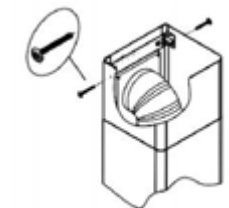


рис. 11

6.5 Установите фальштрубы.

Выдвиньте верхнюю фальштрубу, оденьте ее на кронштейн (рис. 11) и закрепите самонарезающими винтами.

6.6 Для кухонных вытяжек из нержавеющей стали:

- снимите защитную пленку с корпуса и фальштруб;
- будьте осторожны при установке фальштруб (рис. 9), не повредите поверхности из нержавеющей стали. Их легко поцарапать.

ВНИМАНИЕ: В зависимости от варианта монтажа используйте самонарезающие винты и дюбели, соответствующие типу стены (например: железобетон, гипсокартон и т. д.). Если винты и дюбели входят в комплект поставки, следует удостовериться в том, что они подходят для того типа стены, на которой должна быть смонтирована кухонная вытяжка.

7 ПОРЯДОК РАБОТЫ

7.1 Рекомендуется включать кухонную вытяжку перед началом приготовления пищи и оставлять включенной примерно на 15 минут после завершения приготовления, чтобы обеспечить удаление загрязненного воздуха.

7.2 Управление кухонной вытяжкой производится одним из переключателей:

- кнопочным переключателем с лампой индикации;
- электронным переключателем ККВ.

7.2.1 Кнопочный переключатель (рис.12) с лампой индикации имеет четыре кнопки с фиксацией.



рис. 12

ТАБЛИЦА 3

Наименование	N
Аметист 50/60Н(П)-430-К3Г) Кристалл 50Н-430-К3Г, Кристалл 60Н-430-К3Г Лазурит 60Н-430-Э3Г Топаз 50Н-430-К3Г, Топаз 60Н-430-К3Г	5
Алмаз 60/90Н-650-Э3Г, Аметист 90Н(П)-650-К3Г	8

- верхнюю фальштрубу выдвиньте на нужную высоту;
 - сделайте отметку по верхнему краю фальштрубы и проведите горизонтальную линию, снимите фальштрубы;
 - приложите кронштейн к стене, как показано на рисунке 6 ;
 - осевая линия кронштейна должна совпадать с осевой линией кухонной вытяжки, а верхний край с ранее проведенной горизонтальной линией;
 - обозначьте центры отверстий, для крепления кронштейна, просверлите два отверстия Ø8 мм и забейте дюбели.
- Прикрепите кронштейн к стене винтами.

6.3 Крепление стекла.

При креплении стекла на вытяжку винты не перетягивать!

Для вытяжек «Аметист», «Алмаз» (рис.7):

- установите на вытяжку стекло.
- в отверстия на стекле вставьте втулки.
- прикрепите стекло к корпусу винтами М6х30мм.

Для вытяжек «Кристалл 50/60», «Лазурит 60», «Топаз 50/60» (рис. 8):

- снимите фильтр (рис.4), отверните винты-барашки;
- установите стекло и закрепите его винтами-барашками через пластмассовые втулки. Установите фильтр на место.

6.4 В зависимости от режима эксплуатации кухонной вытяжки соедините вентилятор с вентиляционной решеткой полужестким гофрированным воздуховодом (рис. 9) или установите на вентилятор угольные фильтры*. Угольные фильтры устанавливаются на защитные решетки корпуса вентилятора (рис. 10, 10А).

Проверьте свободный ход антивозвратного клапана при монтаже вытяжки.

* - если они предусмотрены см табл. 1.

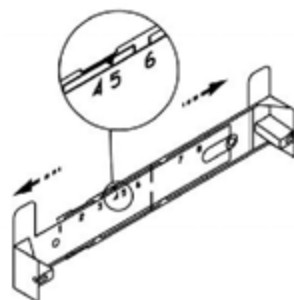


рис. 5

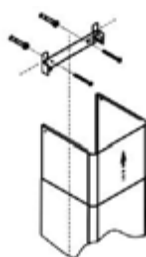


рис. 6

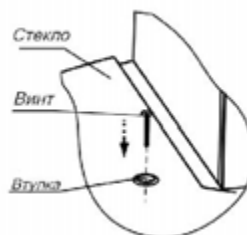


рис. 7



рис. 8

- 4.6 Устанавливайте кухонную вытяжку над плитой в соответствии с рис. 1.
- 4.7 Не допускайте возникновения факельного пламени под вытяжкой! Пламя газовых конфорок всегда должно быть закрыто посудой. Сильный нагрев пламенем газовых конфорок может повредить прибор.
- 4.8 Работы по поиску и устранению неисправностей (кроме замены лампы) должны выполняться лицом, обученным правилам работы с электроустановками. При повреждении электрического шнура его замену производит специалист сервисной службы. Категорически запрещается обрезать вилку при монтаже кухонной вытяжки.
- 4.9 Кухонная вытяжка предназначена только для удаления или очистки воздуха. Оберегайте ее от статических и динамических нагрузок.
- 4.10 При работе прибора в режиме «вытяжки» одновременно с отопительным оборудованием, которое используется с вытяжными трубами (отопительные системы, проточные водонагреватели или котлы, работающие на газе, жидком или твердом топливе), необходимо обеспечить подачу воздуха в объеме, достаточном для сгорания топлива. При подаче воздуха в недостаточном объеме возникает опасность отравления газообразными продуктами сгорания, которые всасываются обратно в помещение.
- 4.11 В режиме «вытяжки» загрязненный воздух НЕ должен выходить в вытяжное отверстие, используемое для удаления запахов из приборов, сжигающих газ или другие виды топлива (не применяют к приборам, которые только направляют воздух обратно в комнату).
- 4.12 Данный прибор НЕ предназначен для использования людьми (включая детей), у которых есть физические, нервные или психические отклонения или недостаток опыта и знаний, за исключением случаев, когда за такими лицами осуществляется надзор или проводится их инструктирование относительно использования данного прибора лицом, отвечающим за их безопасность. Необходимо осуществлять надзор за детьми с целью недопущения их игр с прибором.
- 4.13 В электрической цепи, при подключении вытяжки, обязательно использовать автоматический выключатель с током срабатывания не более 16А (рекомендуемый 2А).

ПРЕДУПРЕЖДЕНИЕ: Доступные части кухонной вытяжки могут нагреваться, при использовании с приборами для приготовления пищи.

5 УСТРОЙСТВО

Для кв «АМЕТИСТ», «АЛМАЗ»

- 1 Корпус вытяжки в комплекте с вентилятором, устройством управления и освещения, фильтром.
- 2 Стекло
- 3 Верхняя фальштруба.
- 4 Нижняя фальштруба
- 5 Кронштейн для крепления верхней фальштрубы.
- 6 Втулки для крепления стекла.
- 7, 8 Дюбели Ø8х40 мм и винты самонарезающие 4х41 мм для крепления вытяжки к стене и для крепления кронштейна к стене.
- 9 Винты самонарезающие 3,5х11 мм для крепления верхней фальштрубы к кронштейну.
- 10 Винты М 6х30 мм для крепления стекла к корпусу вытяжки

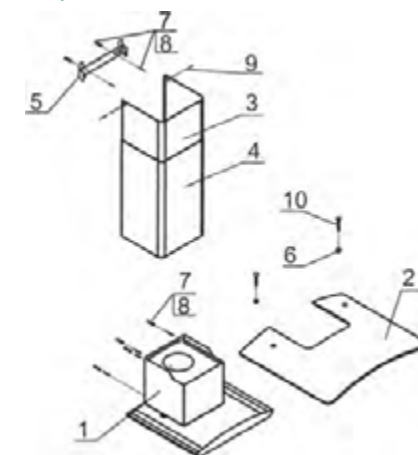


рис. 2

ДЛЯ КВ «КРИСТАЛЛ 50, 60», «ЛАЗУРИТ 60», «ТОПАЗ 50, 60»

- 1 Корпус вытяжки в комплекте с вентилятором, устройством управления и освещения, фильтром.
- 2 Стекло
- 3 Верхняя фальштруба.
- 4 Нижняя фальштруба
- 5 Кронштейн для крепления верхней фальштрубы.
- 6, 7 Дюбели Ø8x40 мм и винты самонарезающие 4x41 мм для крепления вытяжки к стене и для крепления кронштейна к стене.
- 8 Винты самонарезающие 3,5x11 мм для крепления верхней фальштрубы к кронштейну.

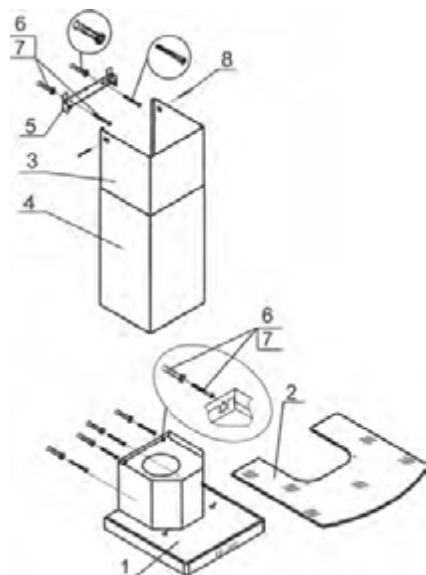


рис. 2А

6 ПОДГОТОВКА К РАБОТЕ

ПРЕДУПРЕЖДЕНИЕ: Нельзя начинать монтаж кухонной вытяжки и снимать защитную пленку с вытяжки из нержавеющей стали, пока Вы не убедитесь в ее технической исправности путем подключения к электрической сети и проверки всех функций. Защитную пленку с вытяжек из нержавеющей стали рекомендуется снимать после окончания монтажа.

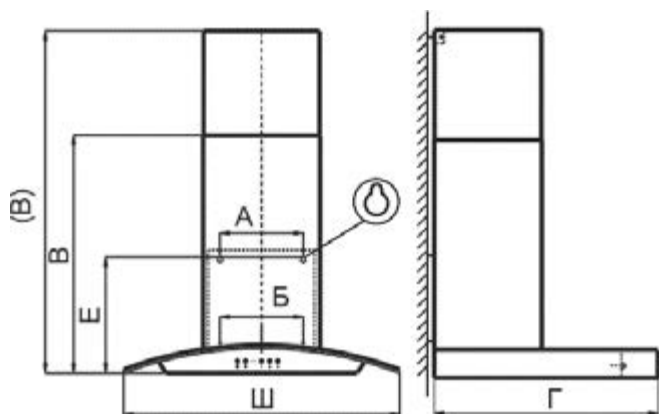


рис. 3

- 6.1 Установка кухонной вытяжки (рис.3):
- всегда устанавливайте кухонную вытяжку над центральной частью плиты;
 - разметьте линию установки нижней части вытяжки над плитой (рис. 1);
 - разметьте осевую вертикальную линию по центру участка, предусмотренного для ее установки;
 - разметьте линию на расстоянии «Е» от нижней части вытяжки;
 - на этой линии, разметьте центры отверстий для крепления вытяжки на стене так, чтобы размер «А» был поделен пополам относительно осевой линии;
 - просверлите два отверстия (размер «А» для установки дюбелей Ø8x40 мм и забейте их;
 - вверните два самонарезающих винта (размер «А»);
 - перед установкой вытяжки снимите алюминиевый фильтр, для этого нажмите на пружинный замок на фильтре и потяните его вниз и на себя (рис. 4);
 - навесьте вытяжку через отверстия типа «замочная скважина»;
 - разметьте центры отверстий для дополнительного крепления (размер «Б»);
 - снимите вытяжку и просверлите два отверстия (размер «Б») для дюбелей Ø8x40мм и забейте их;
 - навесьте ее и дополнительно закрепите двумя самонарезающими винтами (размер «Б»)*;
 - установите фильтр.

ТАБЛИЦА 2

Наименование	А (мм)	Б (мм)	Е (мм)
Аметист 50Н(П)-430-КЗГ, Аметист 60Н(П)-430-КЗГ,	180	180	251
Аметист 90Н(П)-650-КЗГ	230	230	295
Алмаз 60Н-650-33Г Алмаз 90Н-650-33Г	230	230	290
Кристалл 50Н-430-КЗГ, 60Н-430-КЗГ Лазурит 60Н-430-33Г Топаз 50Н-430-КЗГ, 60Н-430-КЗГ	184	140	280

- 6.2 Крепление кронштейна к стене:
- прежде чем прикрепить кронштейн к стене, необходимо выставить его на нужный размер (равный ширине верхней фальштрубы) (рис. 5);
 - увеличьте размер кронштейна (если это необходимо), раздвинув его, и установите фиксатор напротив цифры, соответствующей Вашей вытяжке (см табл.3, графа N);
 - установите на вытяжку комплект из двух телескопических фальштруб.



рис. 4