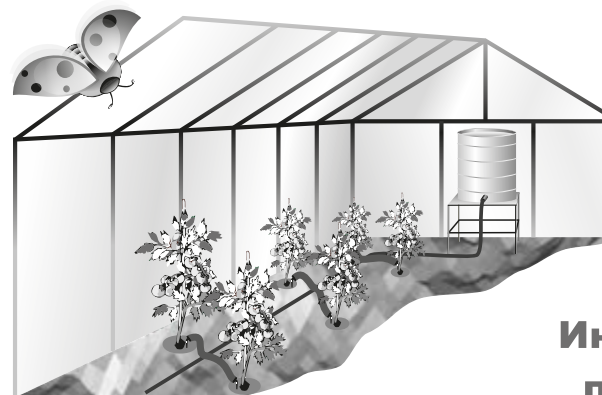


Жук™

КАПЕЛЬНЫЙ ПОЛИВ

î ò àì êî ñòè



Произведено: ООО Фирма «Цикл»
601900, Владимирская обл., г. Ковров,
ул. Октябрьская, д. 24а
Тел./факс: (49232) 4-87-20
E-mail: cicle@cicle.ru
www.cicle.ru

Инструкция по эксплуатации

1. Назначение и устройство

Êî ì î èàèò àëÿ èàî àëÿî î ã î î èèàà î ðàáî àçî à-áî àëÿ î ðãáî èçàòèè àî çèðî àáî î î é î î àà-è àî àü à î ðèèî ðî àáîð çî î ó ðàñòáîí èé, òðàáóð ù èò "òáî èî ã" î î èèàà (òü èàà, òî ì àò î ðóðáó, èààà-î è, î áðáó, áàèèàæáî). Èàî àëÿî ù é î î èèà î î æ î èñî î èÿçî ààòü èàé à î áðî èèàò è à òáî èèòáó, òàé è à î èèòü òî î ððîî òà

2. Технические характеристики

Рабочее давление – 0,1 – 0,2 атм. (обеспечивается установкой бочки на высоте 1 – 2 м от поверхности земли)

Расход воды на одно растение ≈ 4 л/ч

3. Комплектация капельного полива.

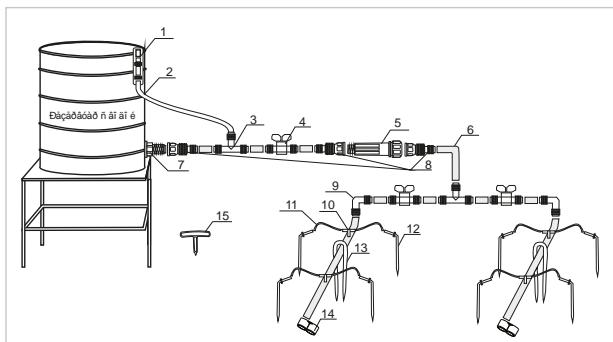
Список и количество элементов в каждом комплекте смотрите на коробке.

Èàî àëÿî ù é î î èèà "ÆÏË" àÿ î òñèààòüÿ à àáóò èî î î èàèòáèèÿó:

- **Комплект на 30 растений** ðàñò-èòáî àëÿ î ðãáî èçàòèè î î èèàà í à î èî ù ààè 6 èà.ì èèè í à ðüÿéó ðàçî áðî î 6öî î î ðè î î ñàèèà ðàñòáîí èé à 2 ðÿàà
- **Комплект на 60 растений** ðàñò-èòáî àëÿ î ðãáî èçàòèè î î èèàà í à î èî ù ààè 18 èà.ì èèè í à ñòáî ààððî óð òáî èèóó ðàçî áðî î 6öî î î ðè î î ñàèèà ðàñòáîí èé à 4 ðÿàà

ВНИМАНИЕ: указанные размеры являются ориентировочными, схема раскладки магистрального шланга по участку подбирается индивидуально, при необходимости можно приобрести «Расширительный комплект» капельного полива «ЖУК» и магистральный шланг отдельно.

Гарантия производителя 1 год. При соблюдении правил эксплуатации, сборки и хранения, описанных в настоящей инструкции, срок службы не ограничен.



1. Ў тўраги аёу оооаёе-оо т ай ў
2. Ў тўраги аёу оооаёе оо т аай ў
3. Оо т ёе аё аё ў т ё аёу т аёёнобаёу т аё о ёа т аа
4. Ёоа т
5. Оёеуоо т т ё т ё т -ёёнобаё
6. Ў т аёёнобаёу т ё о ёа т аа ?
7. Ооооао аёу ай -ёе
8. Ооооао ?
9. Оо т ёе аёу т аёёнобаёу т аё о ёа т аа
10. Оо т ёе т аёу ё аёу т т аар ў аа о ёа т аа
11. Оо т аа т т аар ў ёе
12. Нобаёеа
13. Ў т оёаё т аёу т аёёнобаёу т аё о ёа т аа
14. Оо т аа т аёу т аёёнобаёу т аё о ёа т аа
15. Оо т ёе т аёу т аёёнобаёу т аё о ёа т аа

Рис. 1 Принципиальная схема сборки

4. Подготовка к работе

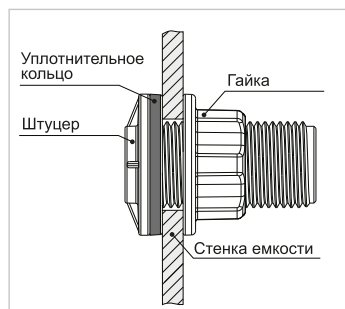


Рис. 2

Ёаҗ т оаёоа т аёёнобаёу т ёе о ёа т аа оаҗё т аёоа аа т аа аюуау ё ааёоа т оёаааоуёу т аёё т ёуё т -а т а. Ў т аёёнобаёу т ёе 50-70 т т т о а т а а т ё т нёе (т а ао т аёо а ё т т т ёаёоаёр) т о т ааоёеаоа т оаао т нёеа аёа т аоо т т 22±1 т т. Ў т оаао т ёоа ё т т ё т ёоа ааёоо т т оооаоа. Аёоаауоа о оооао т о т ё т о т ёоаёу т т т ё т ёуо т т а т оаао т нёеа а а т ё т нёе т а т оооа т аё т нёе т т т. Ў т ааао т ёоа ааёоо т а о оооао ё җаоу т ёоа (Ёё. 2). Оёоа т аёоа а т ё т нёе т а а т нёеа 1-2 т т о җа т ёе. Ў т ёё т т аё т ёоа т ёёнобаёу т о ёа т -ёа т т аа т т т нёеа а (Ёё. 1). Оёеё т т т о т ё т ёеа т а о ёа т аа т оаао т нёеу ё аёоаауоа а т ёо оо т ё т ёеё. Т т ааё т ёоа т обаёеё ё оо т ё т ёеё т т аар ў ёе о ёа т аа т.

Аёу оа т аёоаа оаё т а т аоаоуёу ё т ао т т аар ў аа о ёа т аа т а т аа т ёа т т оёаоу а а оу-ор (60-70 ааа) а т ао ё, т т ёа о ёа т а т а т нёеу ё, аёоааёуоу т нёеаёеё ё оо т ё т ёеё. Оёоа т т аёоа т нёеаёеё а җа т ёр а т оёё т т аа т ё җ т аа. Оаааёоа т нёу, -о т оаҗё т аа т т аа о ёа т аа т аа т аа аа т аоааар оуё.

Ў т а т а т а т а т а т ё т т ао т т аёёнобаёу т т аё о ёа т аа оёоа т т аёоа җааё т, т т аа т т т нёеа а т аа т Ёё. 3

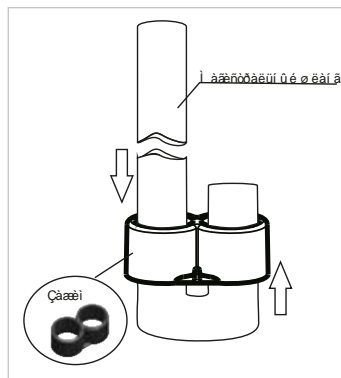


Рис. 3

5. Порядок работы.

җа т т ё т ёоа оаҗаоаоаоао а т а т ё. х о т а у ёҗааааоу җа т т оа т ёу т ёёнобаё т, оаё т т а т аоаоу т аёёуоу оаҗаоаоаоао ёоу о ё т ё. Ў т оёо т ёоа ёоа т ё т обааёеёооёоа т т а т о т т т ёоа т а оа т о т а т а т а т нёеа т а. Оаааёоа т нёу, -о т ёҗ аёоа о бабаё т ё т т нёеа аао а т аа. А т ёе а т аа т а т т нёеа аао оёоа т ёоа т ёе-ёе т нёе аа т т т. 7 т аёо т уу аё ё т нёеоёеё. Ў т аоё т ае-а т ёеё т т о т -ёу аёоа о ёеуооо: т оаао т оа ааёёо т а о ёеуооа, ёҗаёаёеёоа ё т о т т т ёоа о ёеуооор ў ёе уёа т а т о

6. Хранение и консервирование системы

А ё т т оа т аҗ т т а т т ааёоа т ёёнобаёу о, т ёаёоа а т нёу а т ао ёҗ оаҗаоаоаоа ё о ёа т аа т, т т а т җ т т аа т нёе т о т аоёоа т ёёнобаёу о.

ВНИМАНИЕ! Ў т оё җ ё т а т о ба т а т ёе т ёёнобаёу т т а т а т т оёаёоа т аоааёаа т аёёнобаёу т т аё о ёа т аа а т ёҗаааа т ёа т т абаааа т ёе а т аёоао т абаааа О ба т ёоу ё т т т ёаёо т а т ао т т т т т ау а т ёе т о ба т т абаоооа т а т а т аа 3°N Ў т абаоооа а т ё т а т ёа: -о т а у ё т т т ёуҗ т ааоу т ёёнобаёу о а т ёааор ў а т т аҗ т т а, оаё т т а т аоаоуёу аааа т а т ау т ааёааоу оаёнобаёу ёу т т т аё т аё т а т ё т оа т а. Аёу ёҗ т а т а т ёу т оа т ў т т т ааёе ёеё оаёо ёоа т ёу т ё т ў ааё т т ёеаа т т аа т а т т т ё т оаёу т т оё т аоаёоа оаёо ёеёоаёу т ёе ё т т т ёаёо ё т аёёнобаёу т ёе о ёа т ааёу ёа т аёу т т а т т т ёеаа "АЕОЕ"

7. Возможные неисправности и способы их устранения

| Неисправность | Причина | Способ устранения |
|--|---------------------------------|---|
| Вода не поступает ко всем растениям | Нет давления в системе | Проверьте: - заполнен ли резервуар, - открыт ли кран, - герметичны ли соединения |
| | Засорился фильтр тонкой очистки | Ў т оёооёоа ааёоо т а о ёеуооа, ёҗаёаёеёоа ё т о т т т ёоа о ёеуооор ў ёе уёа т а т о |
| Вода не поступает к отдельному растению | Воздушная пробка в шланге | Оёоа т ёоа а т җаоо т ор т о т аёо, т т уа җааё т ё җа т т ё т ёёнобаёу о, оааёеа аа т нёу а т җаоо |
| Вода не поступает к двум растениям одного тройника | җа т т т ёеаа т нёеаёеа | Ау т уоа т нёеаёеё ёҗ т т аар ў аа о ёа т аа ё т о т -ёёнобаёу |
| Вода не поступает к двум растениям одного тройника | Засорился тройник | Выньте и прочистите тройник |

ВНИМАНИЕ! Для автоматизации системы Вы можете дополнительно приобрести Таймер для капельного полива ЖУК. С ним растения на Вашем участке будут получать воду даже в Ваше отсутствие!