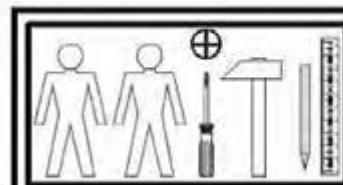
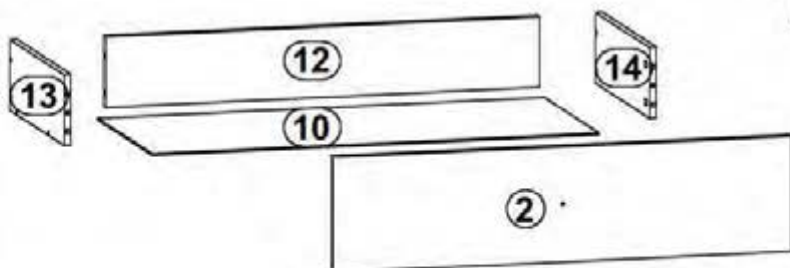
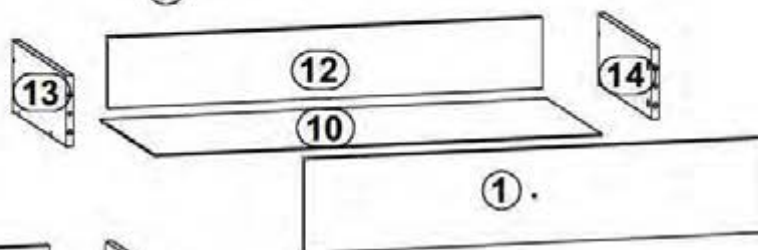
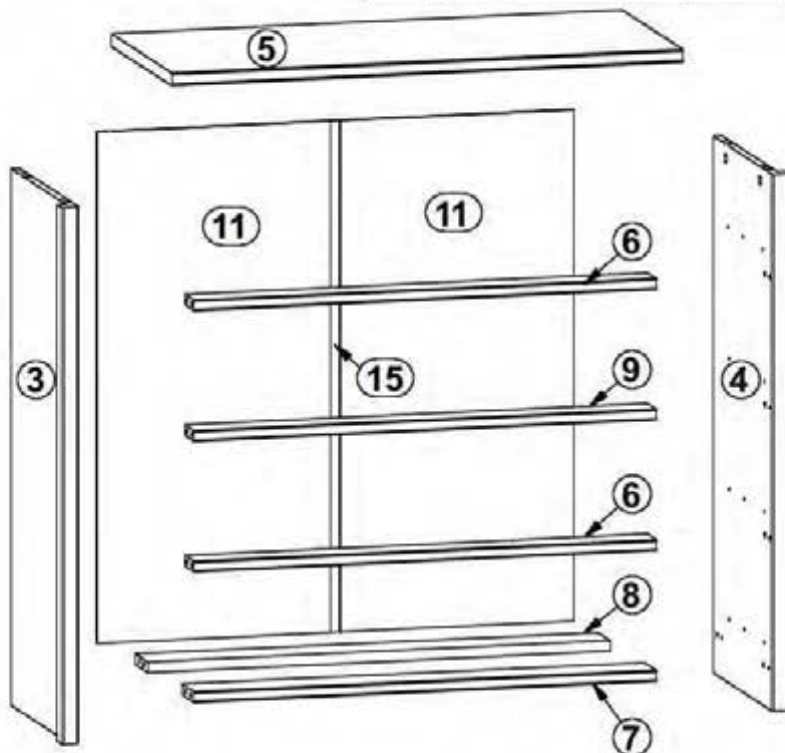


A

PORTO

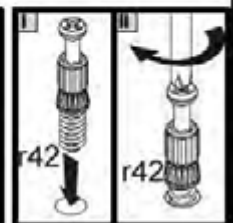
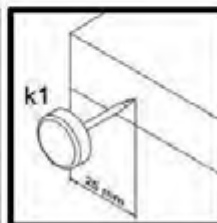
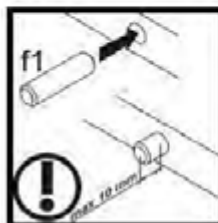
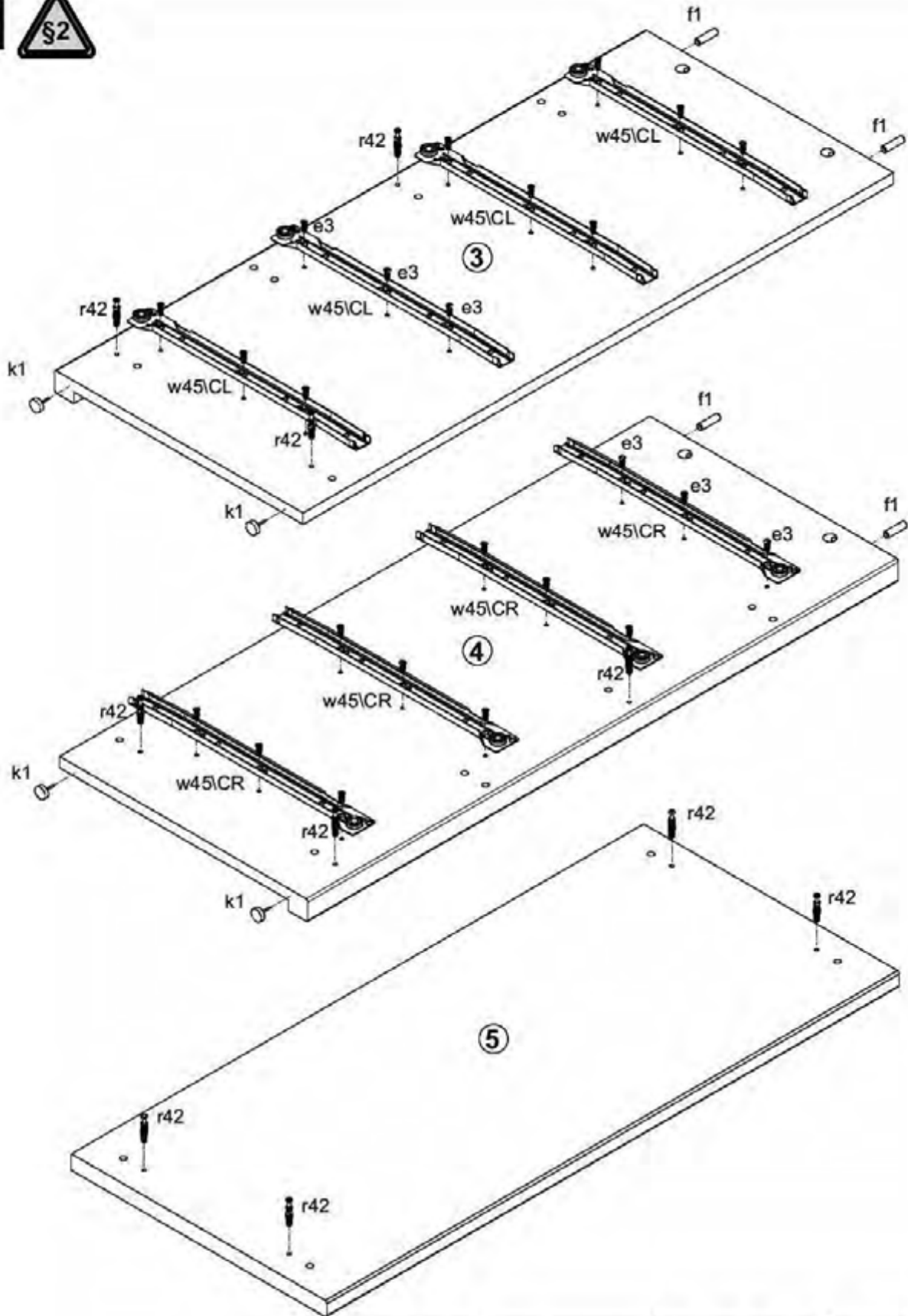
S322-KOM4S

A	B	C	D	A	B	C	D		
1	S322 0001	794	160	2/2	8	S322 4403	800	80	1/2
2	S322 0002	794	196	2/2	9	S322 4404	800	60	1/2
3	S322 1101	912	384	1/2	10	S322 9902	773	355	1/2
4	S322 1102	912	384	1/2	11	S322 9901	869	413	1/2
5	S322 2201	884	395	1/2	12	ZB 5506	743	120	1/2
6	S322 4401	800	60	1/2	13	BB 501	350	120	1/2
7	S322 4402	800	80	1/2	14	BB 502	350	120	1/2
					15	Lh 830	830	14	1/2

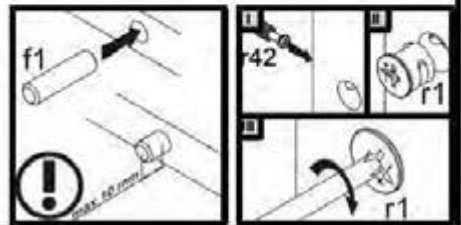
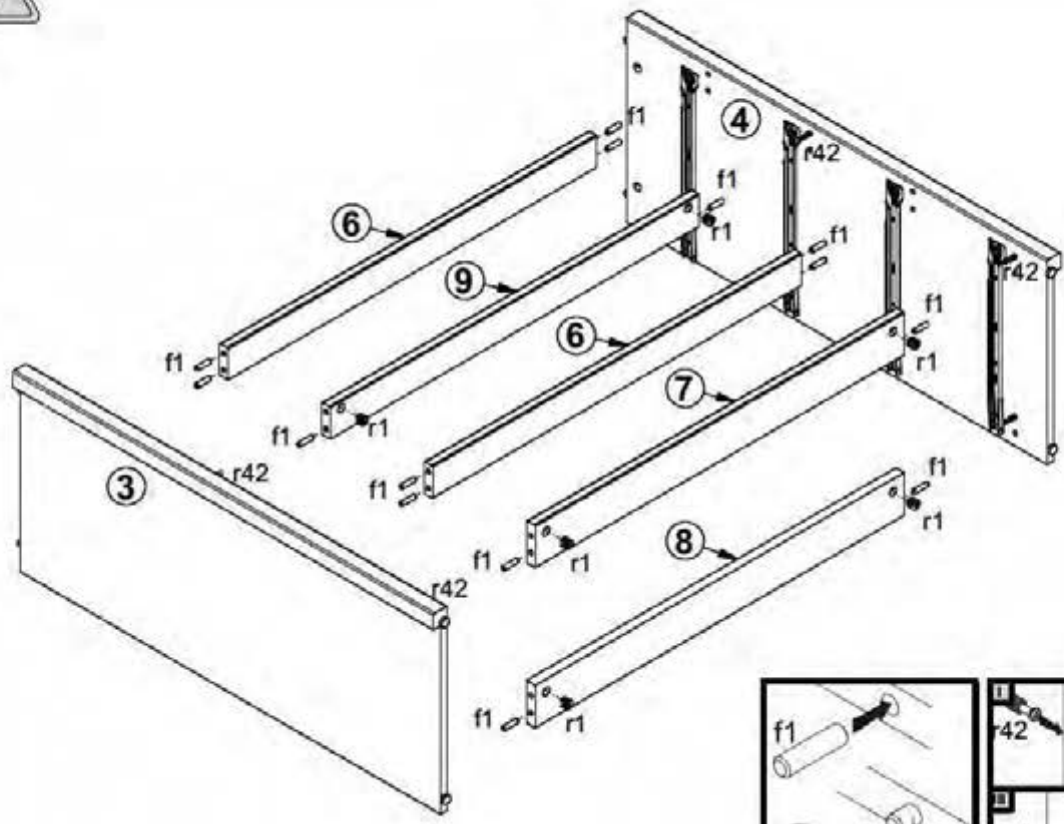


4x c415	24x e3	16x e19	26x f1	16x f25	4x j1	4x k1	35x l1	4x p25
4x p35	24x p38	26x r1	26x r42	4x t35	4x w45 CL	4x w45 CR	4x w45 DL	4x w45 DR
2x s2	1x n26 1	1x p38						

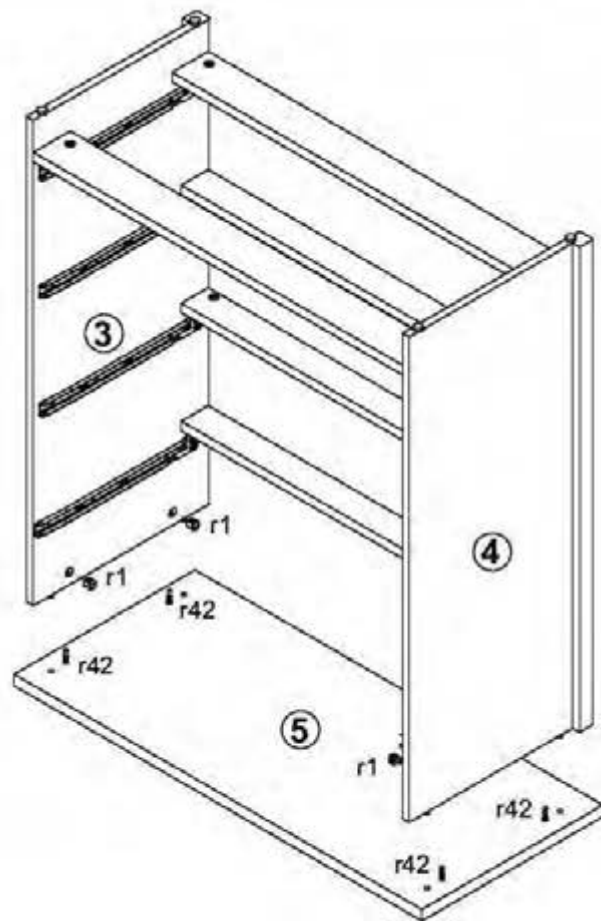
1 



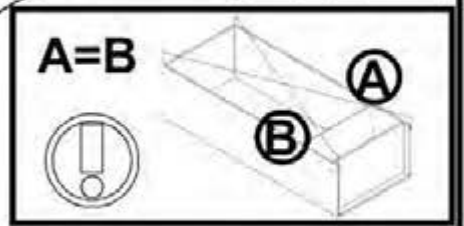
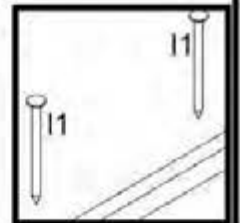
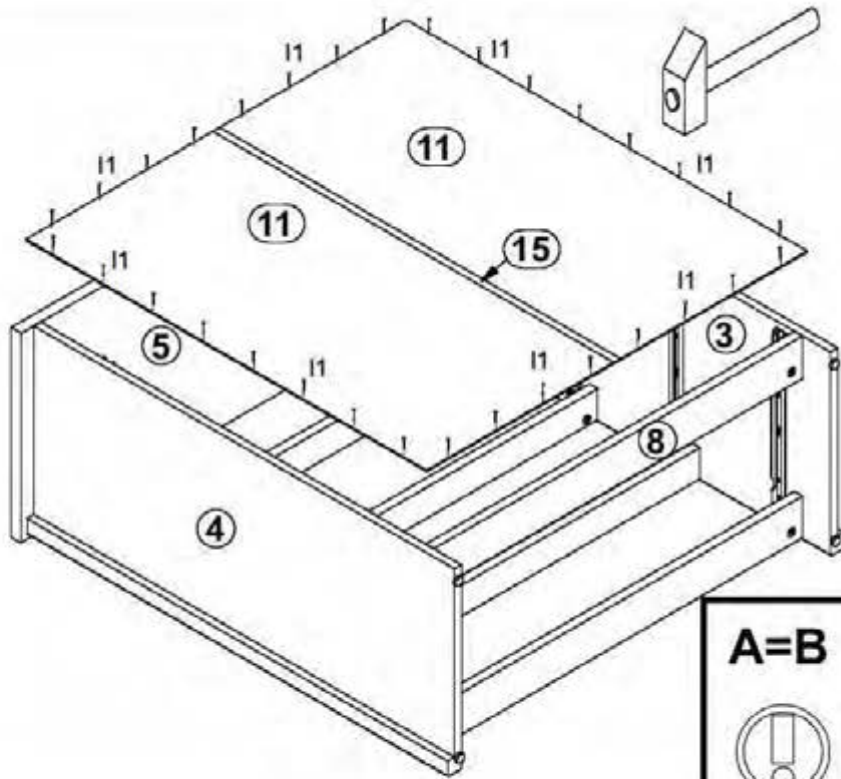
2



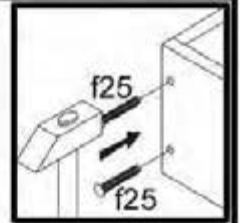
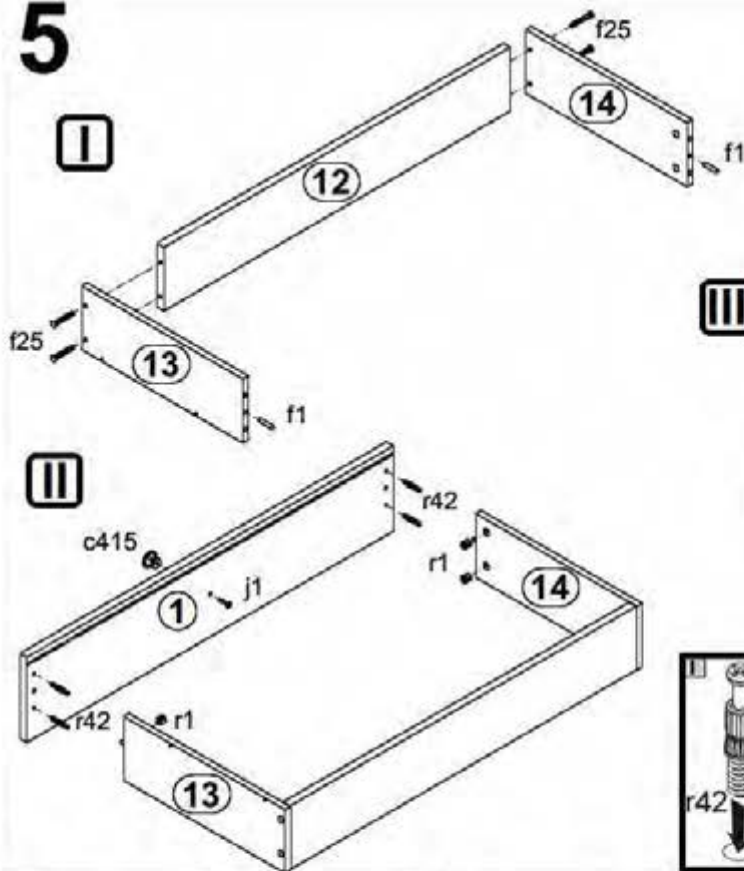
3



4



5



III

