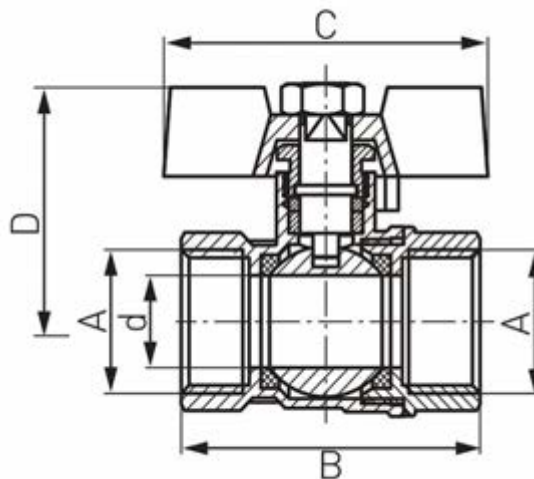


**Код: KMS**

Standard - Шаровой кран для воды стандарт с ручкой типа „бабочка” с дросселем  
врезно-врезной

<https://ru.ferrocompany.com/product-2183-KMS.html>



- 5 лет гарантии
- NICKEL FREE 2018 - Поверхность клапана, имеющая контакт с водой, не никелируется
- Рабочее тело клапанов:
  - воды

Код	Размеры вводов	DN	d [mm]	A	B [mm]	C [mm]	D [mm]	Kvs [м <sup>3</sup> /h]			*	E*
<b>KMS1</b>	1/2"	15	13,5	G1/2	46	49	38	8	24	288	<b>KMS1W</b>	<b>KMS1E</b>
<b>KMS2</b>	3/4"	20	17	G3/4	52	49	40	14	18	216	<b>KMS2W</b>	<b>KMS2E</b>
<b>KMS3</b>	1"	25	21,5	G1	62	62	48	24	10	120	<b>KMS3W</b>	<b>KMS3E</b>

\* - Продукты в индивидуальной упаковке без EAN или в промышленной упаковке.

\* E - Продукты на евробирке со штрих-коичной для розничной продажи.