

4. СВИДЕТЕЛЬСТВО О ПРИЕМКЕ.

Стол КСТ-109 соответствует требованиям ГОСТ 16371-2014 и признан годным для эксплуатации.

Комплектовщик \_\_\_\_\_  
 ОТК \_\_\_\_\_  
 Дата \_\_\_\_\_

**ВНИМАНИЕ!**

Предприятие-изготовитель оставляет за собой право проводить конструктивные изменения, связанные с внедрением новых материалов и технологий, направленных на повышение качества и долговечности изделий.

**5. КОМПЛЕКТНОСТЬ ПОСТАВКИ.**

| № дет. | Наименование           | Размеры    | Кол-во |
|--------|------------------------|------------|--------|
| 1      | Столешница             | 1400 x 600 | 1      |
| 2      | Полка тумбы            | 1200 x 446 | 1      |
| 3      | Дно тумбы              | 1200 x 400 | 1      |
| 4      | Боковая стенка стола   | 724 x 508  | 1      |
| 5      | Боковина тумбы         | 565 x 363  | 1      |
| 6      | Боковина тумбы         | 565 x 363  | 1      |
| 7      | Боковина тумбы         | 565 x 363  | 1      |
| 8      | Царга                  | 1300 x 565 | 1      |
| 9      | Лицевая накладка ящика | 530 x 137  | 4      |
| 10     | Боковая стенка ящика   | 350 x 100  | 8      |
| 11     | Задняя стенка ящика    | 444 x 100  | 4      |
| 12     | Полка                  | 408 x 356  | 1      |
| 13     | Задняя стенка тумбы    | 962 x 565  | 1      |
| 14     | Дно ящика (ДВП)        | 456 x 346  | 4      |

**Фурнитура, метизы**

| № Поз. | Наименование                       | Ед.измер. | Кол-во |
|--------|------------------------------------|-----------|--------|
| А      | Винтовая стяжка                    | шт.       | 25     |
| Б      | Эксцентрик                         | шт.       | 19     |
| В      | Шток эксцентрика                   | шт.       | 19     |
| Г      | Шкант                              | шт.       | 9      |
| Д      | Роликовые направляющие             | компл.    | 4      |
| Е      | Опора 100мм                        | шт.       | 2      |
| Ж      | Опора 15мм                         | шт.       | 4      |
| З      | Ручка                              | шт.       | 4      |
| И      | Наконечники                        | шт.       | 2      |
| К      | Болт М8 или М10                    | шт.       | 2      |
| Л      | Винт М4                            | шт.       | 8      |
| М      | Шуруп 4x25                         | шт.       | 5      |
| Н      | Шуруп 4x16                         | шт.       | 9      |
| О      | Шуруп 3,5x16                       | шт.       | 33     |
| П      | Гвозди                             | шт.       | 5      |
| Р      | Заглушка для винтовой стяжки       | шт.       | 25     |
| С      | Заглушка для эксцентриковой стяжки | шт.       | 19     |
| Т      | Полкодержатель                     | шт.       | 5      |
| У      | Ключ для винтовой стяжки           | шт.       | 1      |

Винтовая  
стяжка  
с заглушкой



Опора 100мм



Эксцентрик  
и шток  
эксцентрика



Направляющие



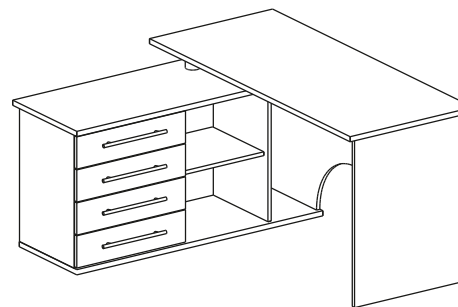
Шкант



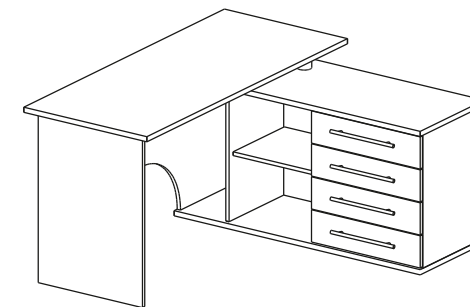
Стол КСТ-109  
(750 x 1400 x 1270)



# ПАСПОРТ



КСТ-109 лев



КСТ-109 прав

**1. ТРАНСПОРТИРОВКА, ХРАНЕНИЕ ЭКСПЛУАТАЦИЯ И УХОД ЗА МЕБЕЛЬЮ.**

Изделие допускается транспортировать в упаковке предприятия-изготовителя любым видом транспорта при условии надежной защиты от механических повреждений и влаги (атмосферных осадков и т.д.)

Не допускается воздействие влаги. Изделие должно храниться и эксплуатироваться в сухих и теплых помещениях. Не рекомендуется устанавливать изделие около источников тепла.

Удаление пыли с поверхности изделия следует производить мягкой тканью с использованием специальных составов по уходу за мебелью.

**2. ГАРАНТИИ ИЗГОТОВИТЕЛЯ**

Предприятие - изготовитель гарантирует соответствие Стола **КСТ-109** требованиям **ГОСТ 16371-2014** и **ТО-27575562-01-2015** при соблюдении правил транспортировки, хранения и эксплуатации.

Гарантийный срок эксплуатации 24 месяца с момента приобретения. Срок службы изделия 5 лет.

Предприятие-изготовитель не несет ответственности за недостатки изделия, появившиеся в результате несоблюдения Покупателем правил эксплуатации, сборки, транспортировки и ухода за мебелью.

Наш адрес: Россия, 124482, г.Москва, Зеленоград Савелкинский проезд, дом 4, офис 1604  
 ООО "Сокол-Т" Тел/факс: +7(495)739-41-48, 739-41-49 www.sokol-mebel.ru

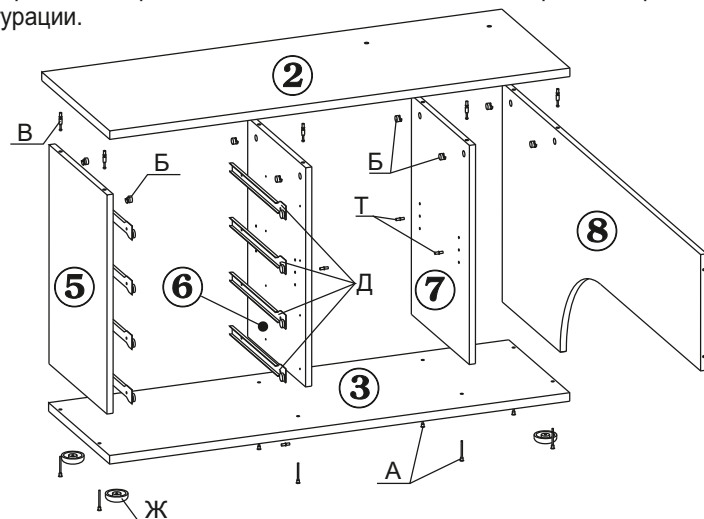
### 3. УКАЗАНИЯ ПО СБОРКЕ СТОЛА КСТ-109

Сборку изделия рекомендуем доверить специалисту. В случае самостоятельной сборки строго следуйте указаниям настоящей инструкции.

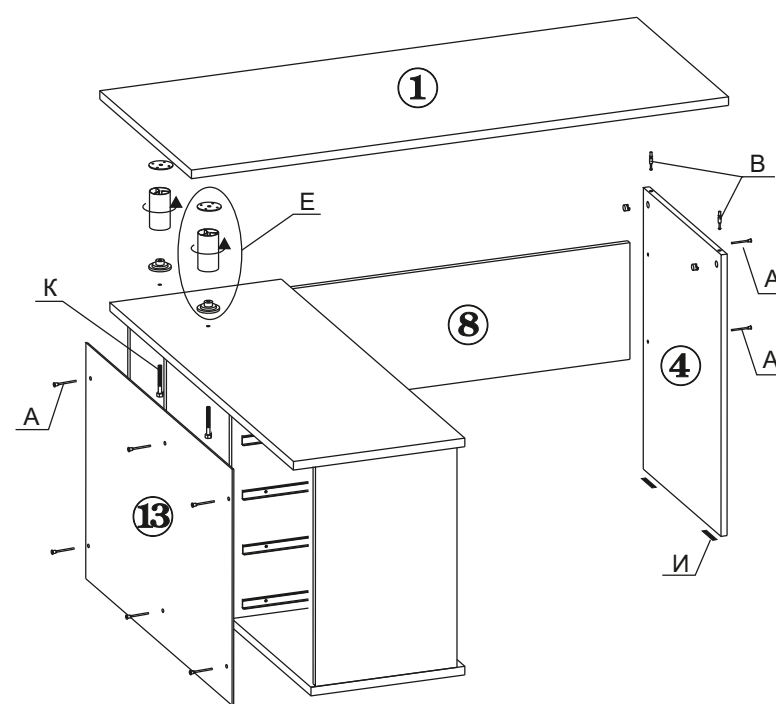
Предприятие-изготовитель не несет ответственности за повреждения изделия, произошедшие во время сборки.

Для сборки изделия необходим следующий инструмент: крестовая отвертка, ключ-шестигранник 4мм (входит в комплект изделия).

Ниже описан процесс сборки для КСТ-109лев. Стол КСТ-109прав собирается аналогично с учетом конфигурации.



- 1.1. Шурупами 3,5x16 закрепите на боковых стенках тумбы (дет.№5,6) роликовые направляющие (поз.Д). В отверстия на стенках вставьте эксцентрики (поз.Б). В отверстия в полке (дет.№2) закрутите штоки эксцентриков (поз.В)
- 1.2. Соедините боковины тумбы (дет.№5,6,7) и царгу (дет.№8) с основанием тумбы (дет.№3) с помощью винтовой стяжки. Шурупами 4x25 прикрутите опоры 15мм (поз.Ж) к основанию тумбы.
- 1.3. Соедините боковины тумбы (дет.№5,6,7) и царгу (дет.№8) с полкой тумбы (дет.№2) таким образом, чтобы штоки эксцентриков вошли в отверстия на боковых стенках и царге. Поверните эксцентрики на 180 градусов по часовой стрелке.
- 1.4. Закрепите на нижнем торце боковой стенки стола (дет.№4) наконечники поз(И) с помощью гвоздей. В отверстия в боковине стола вставьте эксцентрики. Соедините винтовой стяжкой боковую стенку стола (дет.№4) с царгой (дет.№8).
- 1.5. В отверстия с нижней стороны столешницы закрутите штоки эксцентриков. Прикрепите к столешнице (дет.№1) крепежные площадки опор 100мм шурупами 4x16. Накрутите опоры.
- 1.6. Опустите столешницу таким образом, чтобы штоки эксцентриков вошли в отверстия на торцах боковины стола. Поверните эксцентрики на 180 градусов по часовой стрелке. Винтами M8x70 прикрутите опоры 100мм к полке тумбы (дет.№2).
- 1.7. Прикрепите заднюю стенку тумбы (дет.№13) с помощью винтовой стяжки к боковым стенкам тумбы (дет.№5,6,7).

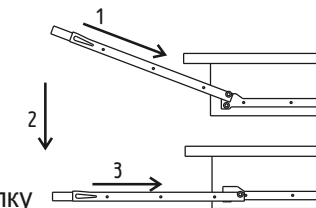


#### 1.8. Соберите ящик тумбы. Для этого:

- Соедините винтовой стяжкой заднюю стенку ящика (дет.№11) с боковыми стенками (дет.№10);
- В отверстия на фасаде ящика закрутите штоки эксцентриков и вставьте шканты;
- Вставьте дно ящика (дет.№14) в пазы, профрезерованные в боковых и задней стенках ящика;
- Соедините фасад ящика с боковыми стенками так, чтобы штоки эксцентриков и шканты вошли в отверстия на боковых стенках. Следите чтобы дно ящика вошло в паз профрезерованный в фасаде;
- Закрепите на боковинах ящика (дет.№10) ответные части роликовых направляющих, вплотную к фасаду, с помощью шурупов 3,5x16;
- Винтами прикрепите ручки.

#### 1.9. Вставьте ящики в тумбу: наклоните ящик и поставьте его таким образом, чтобы ролики на направляющих ящика боковинах тумбы;

- 1.10. В отверстия на боковинах тумбы (дет.№6,7) вставьте полкодержатели (поз.Т). Установите полку дет.№12 на полкодержатели.



Изделие готово к эксплуатации.