



COLISEUM

ИНСТРУКЦИЯ ПО УСТАНОВКЕ И ЭКСПЛУАТАЦИИ ШТОРКИ ДЛЯ ВАННЫ

DS 257-140 DS 257-150 DS 257-170 DS 257-180

Santoria D-05/150 Santoria D-05/170 90-2

F 003-150, F 003-170, F 003-170, F 003-150, F 003-170



Уважаемые покупатели!

Выражаем благодарность за то, что Вы отдали предпочтение продукции торговой марки «COLISEUM». Перед началом установки и использованием, внимательно ознакомьтесь с данным руководством.

Акцентируем Ваше внимание, на то, что установка должна производиться квалифицированным специалистом, о чем должна быть сделана отметка в гарантийном талоне. Без отметки специалиста, производившего установку, гарантийный талон не действителен.

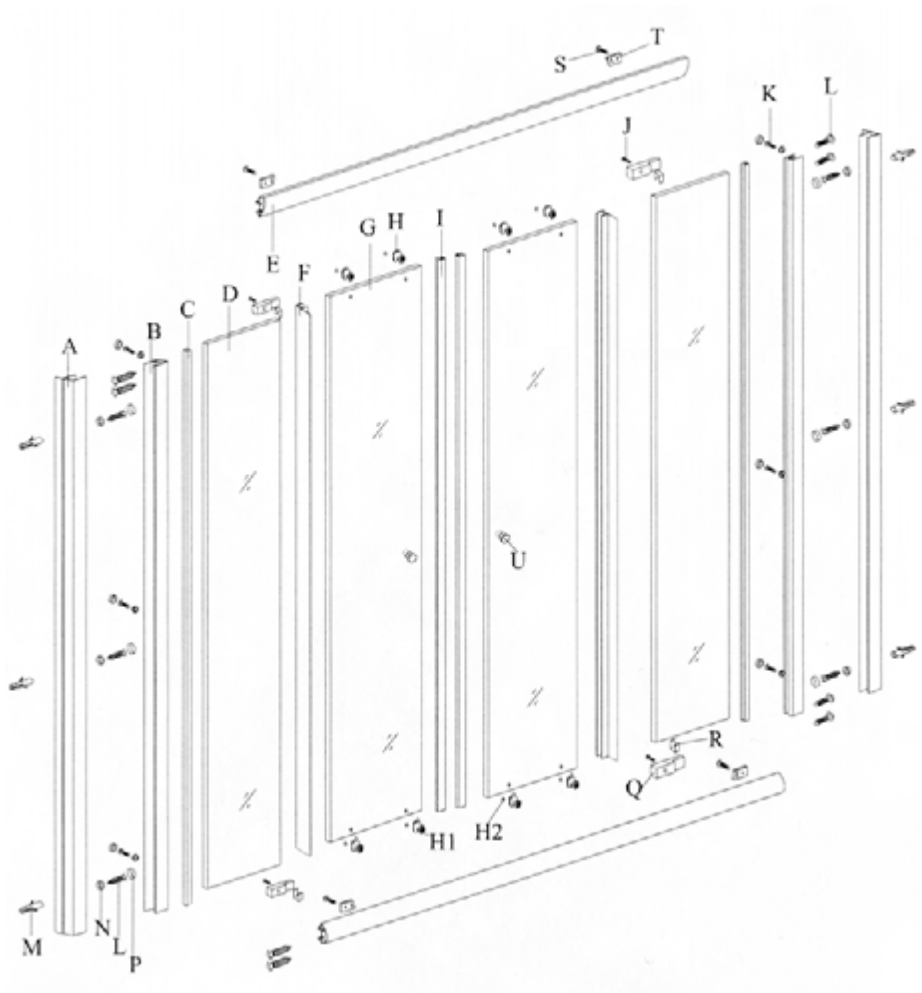
Для установки изделия Вам понадобится нейтральный силикон, который не входит в комплект и приобретается отдельно.





























Меры предосторожности

1. Стекло в вашей шторе прошло специальную термическую обработку. «Закаленные» стекла боятся торцевых ударов. Будьте внимательны и осторожны при установке, избегайте торцевых ударов (ударов в боковые поверхности).
2. Ни в коем случае не обрезайте профиля, не пытайтесь обрезать стекло. Вносить какие-либо изменения в заводскую конструкцию категорически запрещается. Если у вас не получается установить изделие, обратитесь в сервисную службу или в место приобретения товара.

Перед установкой внимательно ознакомьтесь с этапами установки и последовательностью сборки изделия.

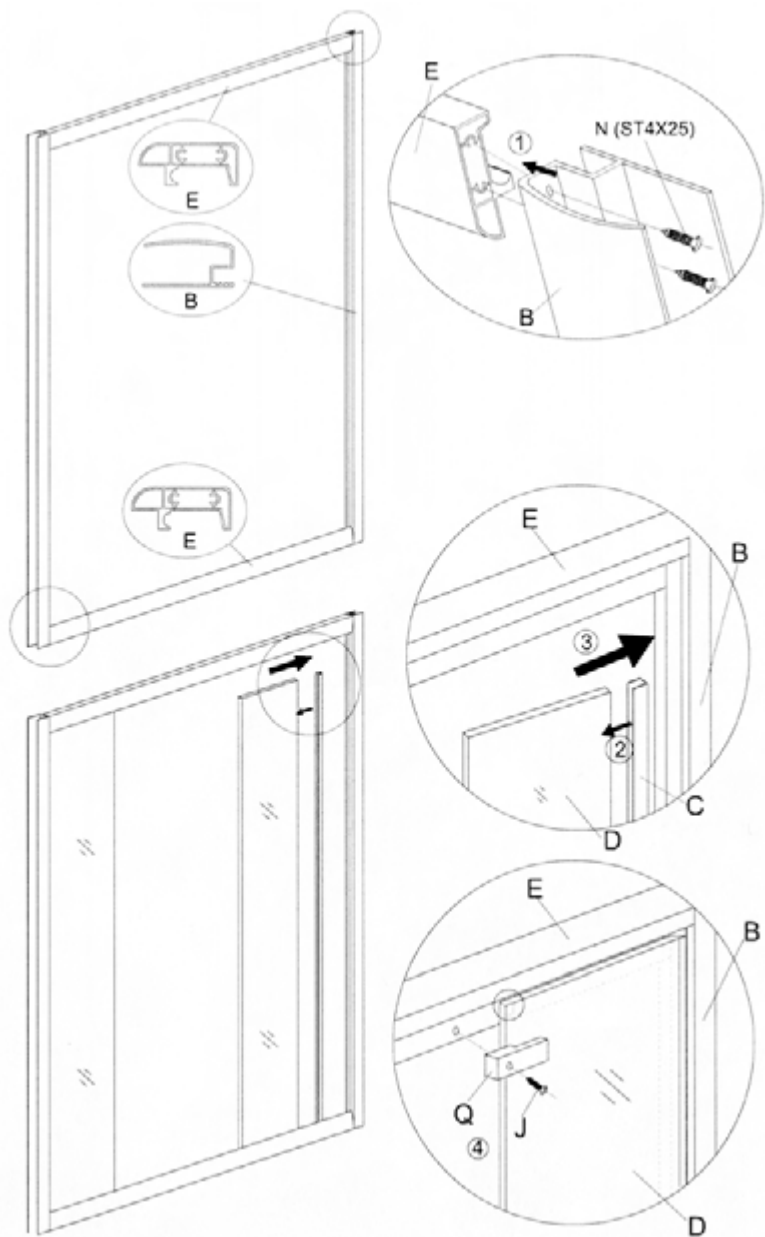
ОБЩАЯ СХЕМА СБОРКИ



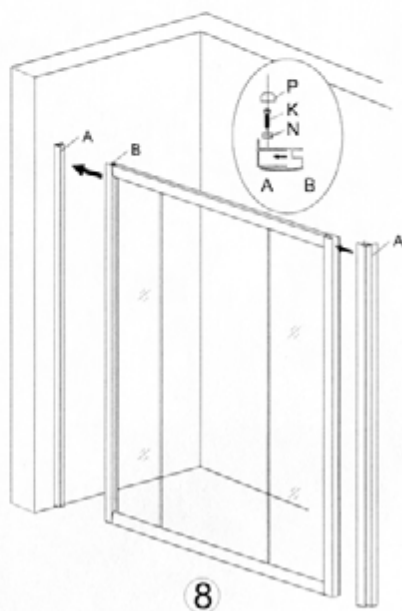
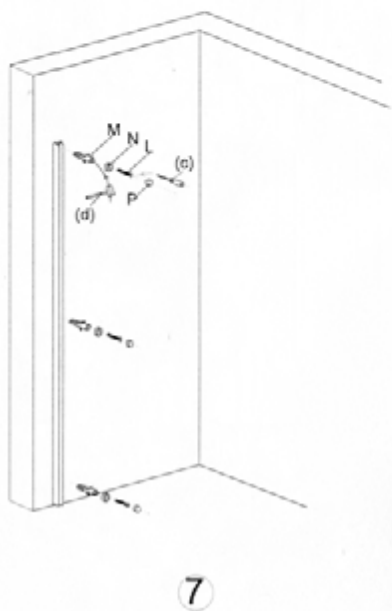
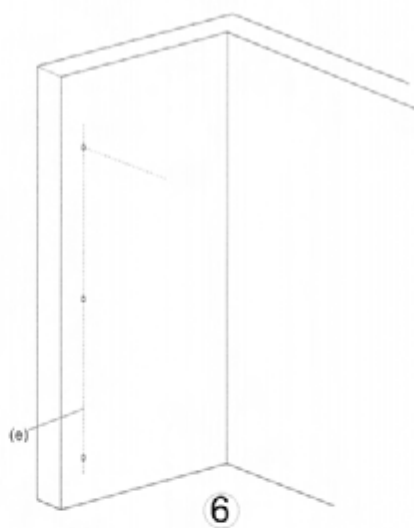
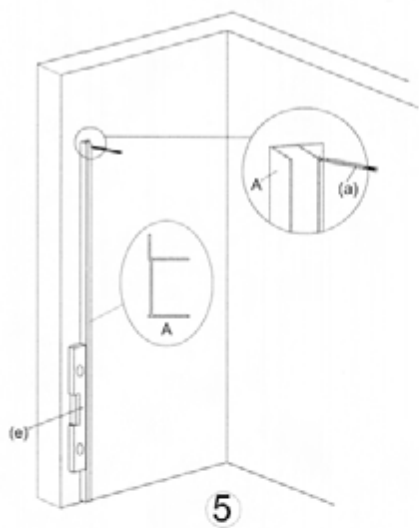
 Профиль внутренний пристенный 2 PCS	 Профиль внешний пристенный 2 PCS	 Уплотнитель 1 PCS	 Неподвижное/ профильное стекло 2 PCS	 Верхний и нижний профиль 2 PCS	
A	B	C	D	E	
 Отсекатели воды 2 PCS	 Дверь 2 PCS	 Верхний ролик 4 PCS	 Нижний ролик 4 PCS	 Защитный колпачек 8 PCS	
F	G	H	H1	H2	
 Магниты для дверей 2 PCS	 Саморез 4 PCS	 Саморез 6 PCS	 Саморез 14 PCS	 Дюбель 6 PCS	
I	J	K	L	M	
 Прокладка под заглушку 12 PCS	 Защитный колпачек 12 PCS	 L-образный уголок для фиксации неподвижного стекла 4 PCS	 4 PCS	 Саморез 4 PCS	
N	P	Q	R	S	
 Силиконовый ограничитель движения дверей 4 PCS	 Ручка 2 PCS				
T	U				
 Карандаш	 Силикон	 Отвертка	 Киянка	 Уровень	 Дрель
(a)	(b)	(c)	(d)	(e)	(f)

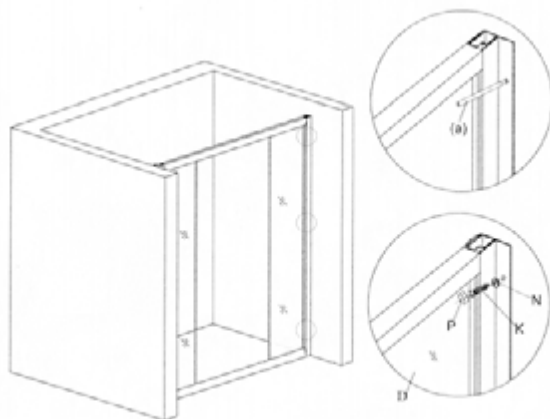
Ручки в вашей шторке могут отличаться от изображенных на схеме. При этом принцип сборки остается одинаковым для всего моделей шторок для ванн. Уточняйте у продавца при покупке какая именно ручка идет в комплекте перед приобретением изделия.

1. СБОРКА РАМЫ И НЕПОДВИЖНЫХ/ПРОФИЛЬНЫХ СТЕКОЛ

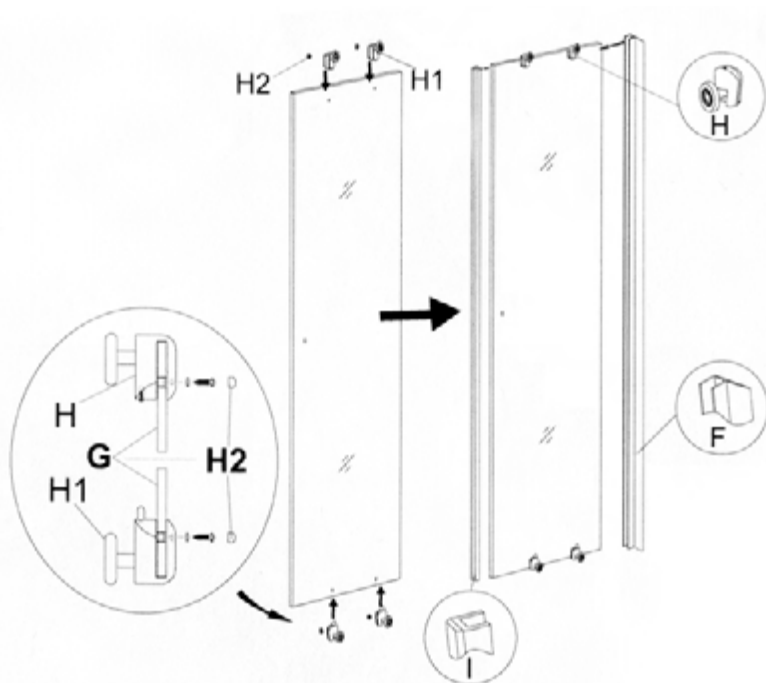


2. УСТАНОВКА И ФИКСАЦИЯ РАМЫ





3. СБОРКА И УСТАНОВКА ДВЕРЕЙ



После сборки изделия загерметизируйте места соединения профиля со стенкой и ванной нейтральным санитарным силиконом.

Транспортировка и хранение

Товар транспортируют в заводской упаковке закрытым транспортом любого вида в соответствии с правилами перевозки грузов, действующими на данном виде транспорта.

Все упаковки должны быть закреплены таким образом, чтобы исключить их смещения и ударения. Следует избегать сдавливания, ударов, вибрации.

Запрещается хранение и транспортировка изделий штабелями (избегать сильного сжатия).

При транспортировке, погрузке-разгрузке и хранении запрещается бросать и резко передвигать изделие.

После приемки товара необходимо хранить его в упаковке до установки в проветриваемом сухом помещении, во избежание повреждения или коррозии металлических деталей изделия.

Повседневный уход

Используйте обычные жидкие моющие средства и мягкую ткань для регулярного ухода за изделием.

Запрещено пользоваться моющими средствами, содержащими ацетон, аммиак, органические растворители. Не пользуйтесь дезинфицирующими средствами, содержащими формальдегид.

Для полировки и наведения блеска можно пользоваться специально предназначенными для этого средствами.

Осадок и налет, остающиеся от воды, с поверхности кабины лучше удалить, смочив мягкую ткань в слегка подогретом лимонном соке или уксусе.

Уход за деталями с металлическим покрытием: слегка протрите металлические части мягкой х/б тканью, вытрите насухо. Ни в коем случае не протирайте их жесткой тканью.

Стекло следует протирать мягкой тканью, смоченной в мощном средстве. Затем насухо заполировать их сухой мягкой тканью или тряпочкой из микрофибры. Раздвижную стеклянную дверь для мытья можно предварительно снять с каркаса.

Строго запрещается скоблить стекло и другие части изделия острыми предметами.

Относитесь к изделию бережно и оно прослужит Вам долгие годы.

Внимание! Изделие утилизируется в соответствии с требованиями сбора и вывоза твердых бытовых отходов и крупногабаритного мусора.

Импортер ООО «Летний дождь»

Минский р-н, аг. Колодищи, ул. Промышленная д.14А, к.16

тел. (017) 287-56-09, (029) 321-11-11

www.coliseum.su.by

e-mail: info@su.by

Произведено в КНР по заказу и под контролем ТМ «COLISEUM»