

СВИДЕТЕЛЬСТВО О ПРИЕМКЕ

Электроконвектор изготовлен и соответствует требованиям
ТУ ВУ 190562764.001-2013

Дата изготовления: ____/____/201__

Штамп (ОТК)

СВИДЕТЕЛЬСТВО О ПРОДАЖЕ

Наименование продавца _____

Подпись продавца _____

Печать/штамп

Дата продажи ____/____/201__ продавца

Изделие проверено полностью. Претензий по внешнему виду и комплектности не имею.

С условиями гарантии ознакомлен

Подпись покупателя

ЭЛЕКТРОБУМ

Электроконвектор ELBOOM

РУКОВОДСТВО ПО ЭКСПЛУАТАЦИИ

серии НСАТ1-ХХ/230, УСАТ1-ХХ/230, УБАТ1-ХХ/230, НБАТ1-ХХ/230
серии НСАТ1-ХХ/230 Б, УСАТ1-ХХ/230 Б, УБАТ1-ХХ/230 Б, НБАТ1-ХХ/230 Б
серия УБАТ1-ХХ/230 Б Е, НБАТ1-ХХ/230 Б Е



EAC

Изготовитель
ООО Электробум

Юридический адрес:
ул.П.Бровки 15-2-2г,
г.Минск, Беларусь, 220072
Тел. **+375 (17) 289-25-25**

Адрес производства:
ул.Железнодорожная 31/1, г.Минск
email: etrade@electro-boom.com
<http://elboom.by>

Сделано в Беларуси

1. ОБЩИЕ УКАЗАНИЯ

1.1. Электроконвекторы «ELBOOM» (далее по тексту конвекторы) - это приборы современного тепловоздушного обогрева зданий и сооружений. Конвекторы эксплуатируются в помещениях с обычной средой. Конвекторы оборудованы термостатом для установки и автоматического поддержания желаемой температуры в помещении, системой ступенчатого регулирования мощности (в некоторых моделях) и ограничителем температуры выходящего воздуха (термопредохранителем с самовозвратом).

1.2. Конвекторы серии E оснащены электронным термостатом с LED дисплеем (далее - дисплей) для установки и поддержания желаемой температуры в помещении, 24-х часовым таймером на включение или отключение режима нагрева через заданный промежуток времени, защитой от перегрева, а также функцией защиты помещения от замораживания (поддержание температуры в помещении в пределах +5...+7°C).

1.3. Конвекторы предназначены для круглосуточного использования без постоянного присмотра, при соблюдении всех требований безопасной эксплуатации и настоящего руководства по эксплуатации.

1.4. При приобретении конвектора требуйте от продавца проверки работоспособности, полной комплектности изделия, отсутствия механических повреждений и заполнение всех граф руководства по эксплуатации.

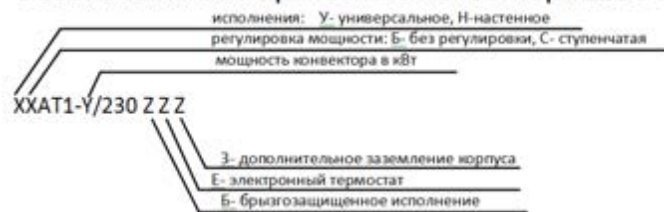
1.5. После заполнения свидетельства о продаже (гарантийного талона) запрещается вносить в него какие-либо исправления, дополнения, удалять и переписывать данные, внесенные продавцом.

1.6. Сохраняйте кассовый чек, настоящее руководство (гарантийный талон) и упаковку в течение гарантийного срока эксплуатации конвектора. Утерянная документация, прилагаемая к конвектору при продаже, не возобновляется.

1.7. **ПОМНИТЕ:** при несоблюдении вышеперечисленных требований или при отсутствии заполненных надлежащим образом Руководства по эксплуатации (гарантийного талона) а также при наличии механических повреждений Вы теряете право на гарантийное обслуживание.

1.8. Перед началом эксплуатации ознакомьтесь с РУКОВОДСТВОМ ПО ЭКСПЛУАТАЦИИ, в котором изложена важная информация, касающаяся Вашей БЕЗОПАСНОСТИ, и рекомендации по правильному пользованию нагревательным прибором.

Обозначения электрического конвектора ELBOOM



Пример обозначения:

«УБАТ1-1,5/ 230 Б Е 3» означает универсальное исполнение, без регулировки мощности, мощность-1,5кВт, брызгозащищенное исполнение, с электронным термостатом, с дополнительным заземлением корпуса.

1.9. Принцип работы конвектора показан на Рис.1. Холодный воздух, который проходит через нижнюю решетку 1, нагревается нагревательным элементом 2, поднимается вверх и выходит через верхнюю решетку 3, подогревая воздух в помещении.

2. ТЕХНИЧЕСКИЕ ДАННЫЕ

-Номинальное напряжение питания, 230 В Частота тока, 50 ± 1 Гц

-Обозначение и мощность см. таблицу 1.

-Степень защиты - IP20; для брызгозащищенного исполнения - IP24.

Класс защиты по электробезопасности – II.

Таблица 1

Номинальная потребляемая мощность, кВт	0,5	1,0	1,5	2,0
Номинальный потребляемый ток, А	2,2	4,3	6,5	8,7
Габаритные размеры, мм	450x120x450	530x120x450	660x120x450	785x120x450

При установке конвектора на стену расстояние между конвектором и стеной составит:

- при использовании входящих в стандартный комплект креплений (кронштейнов) -35 мм;

- при использовании кронштейна «К-60» - 60 мм.

при проветривании помещения выключайте конвектор;

если в помещении установлено несколько конвекторов, используйте их одновременно и в одинаковом режиме.

11. СВЕДЕНИЯ О СЕРТИФИКАЦИИ

Сертификат соответствия № ТС RU С-ВУ.МЕ05.В.00583. Выдан АНО «Научно-Технический Центр «Орган по сертификации электрических машин, трансформаторов, электрооборудования и приборов» и действителен до 31.10.2025г.

12. ГАРАНТИЙНЫЕ ОБЯЗАТЕЛЬСТВА

12.1 Гарантийный срок эксплуатации – 2,5 года от даты продажи.

12.2 Изготовитель гарантирует соответствие изделия требованиям безопасности и электромагнитной совместимости в течение срока службы (не менее 10 лет) при обязательном соблюдении потребителем требований этого руководства.

12.3. В течение гарантийного срока эксплуатации, в случае выявления существенных недостатков, которые возникли по вине изготовителя, потребитель имеет право на бесплатный ремонт, замену товара или возвращение его стоимости согласно требованиям закона «О защите прав потребителей».

12.4. Условия гарантийного обслуживания:

Гарантийный ремонт распространяется на производственные дефекты, обнаруженные в период гарантийного срока.

Условием бесплатного гарантийного обслуживания изделия является соблюдение потребителем правил монтажа и эксплуатации, перечисленных в данном руководстве.

12.5. Условия гарантии не предусматривают чистку и профилактику изделия. Эти работы выполняются за дополнительную плату.

12.6. Гарантийный ремонт осуществляется при предоставлении:

- в чистом виде неповрежденного изделия в упаковке;

- заполненного должным образом свидетельства о продаже (гарантийного талона).

12.7. Не подлежат гарантийному ремонту:

- изделия при наличии повреждений, вызванных внешними факторами, в частности, перепадами напряжения, молнией, пожаром, водой, небрежностью и другими факторами, которые не подлежат контролю со стороны изготовителя изделия;

- изделия, вышедшие из строя при неправильном подключении к электрической сети, а также из-за отклонения от норм параметров электрической сети (аварии);

- изделия со следами несанкционированного вскрытия, ремонта или внесения изменений в конструкцию;

- в случае использования изделия не по назначению;

- в случае нарушений потребителем требований настоящего руководства.

1.2.8. Ремонт производится предприятием-изготовителем.

ПУНКТ СЕРВИСНОГО ОБСЛУЖИВАНИЯ

По адресу: г.Минск, ул.Платонова, д.28, ком. 13

Тел. (017) 292-16-29, моб. Тел. (029) 350-75-75

Время работы: Пн.-Чт. с 8.30 до 17.00, Пт. с 8.30 до 16.00.

Обеденный перерыв с 13.00 до 13.40. Вых: Сб, Вс.

**Приобрести продукцию ELBOOM можно
в интернет-магазине производителя
<https://ЭЛЕКТРОБУМ.БЕЛ>**

5.4. Определите место, где будет эксплуатироваться конвектор. Не устанавливайте конвектор на сквозняке, под отверстиями системы принудительной вентиляции, в зоне действия прямых солнечных лучей.

5.5. Для настенной установки конвектора необходимо:

- выполнить на стене разметку под крепёжные отверстия, руководствуясь рисунком 2 и таблицей 2
- закрепить кронштейны настенного крепления по координатам указанным на Рис.2, выдерживая минимальные расстояния: до пола -200 мм, окружающих предметов - по бокам 150 мм, над конвектором 500 мм.

Расстояние между креплениями L, мм:

Таблица 2

Конвектор номинальной мощностью, кВт	0,5	1,0	1,5	2,0
Серия игольчатых ХХАТ1-У/230	156	156	288	408
Серия брызгозащищенных ХХАТ1-У/230 Б	156	156	288	408
Серия с электронным термостатом ХХАТ1-У/230 Б Е	144	276	276	396

5.6. Совместите прямоугольные отверстия на задней стенке конвектора с верхними зацепами кронштейнов (рис. 2) и наденьте конвектор на зацепы. Потяните конвектор вверх до момента фиксации нижних зацепов кронштейнов в отверстиях воздухозаборной решётки конвектора.

Пример установки конвектора в помещении приведён на рисунках 2, 3, 4, 5 (минимальные расстояния до предметов окружающей обстановки даны в сантиметрах).

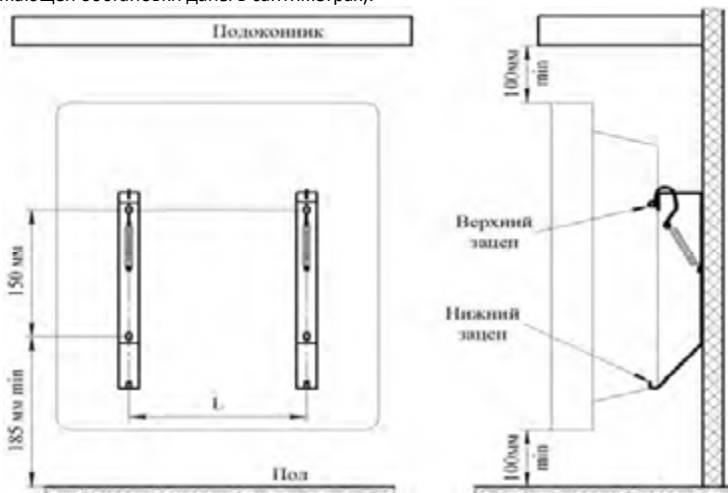


Рис.2

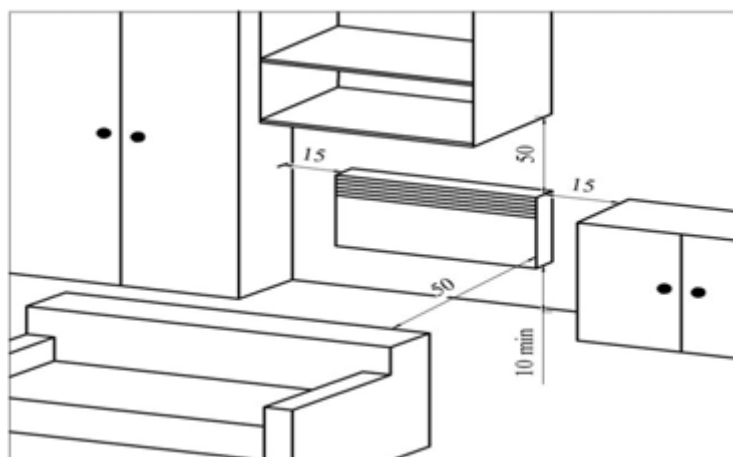


Рис. 3

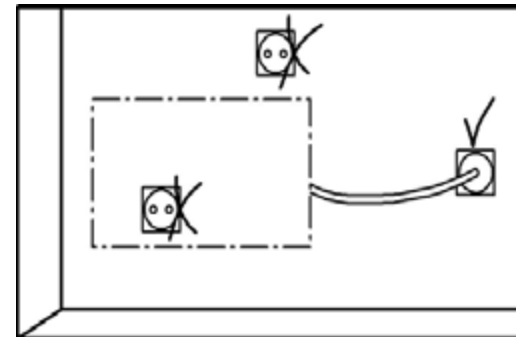


Рис. 4

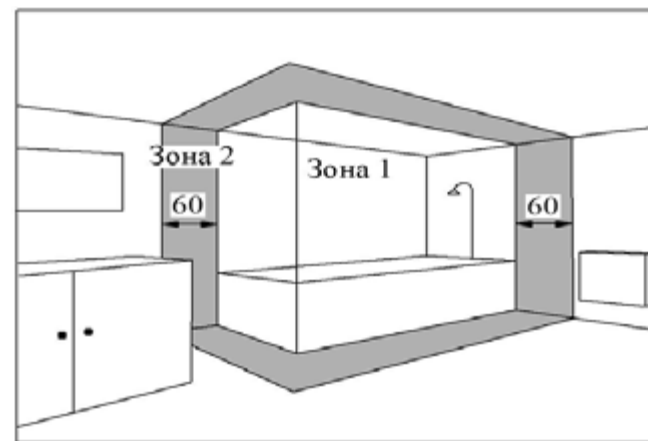


Рис. 5

5.7. Конвектор в брызгозащищенном исполнении допускается устанавливать в ванных комнатах, душевых, бассейнах (рисунок 5). При этом установка конвектора запрещается:

- в зоне 1 ванных комнат, душевых и т.п.;
- в зоне 2, если человек, находясь в ванной или душе, сможет дотянуться до органов управления конвектора или шнура электропитания.

Розетки для подключения конвекторов должны быть установлены на расстоянии не менее 25 см от пола вне зоны 2.

5.8. Для установки конвектора на опору необходимо установить опоры клиновыми фиксаторами в отверстия нижней решетки и закрепить винтом как показано на Рис.6.

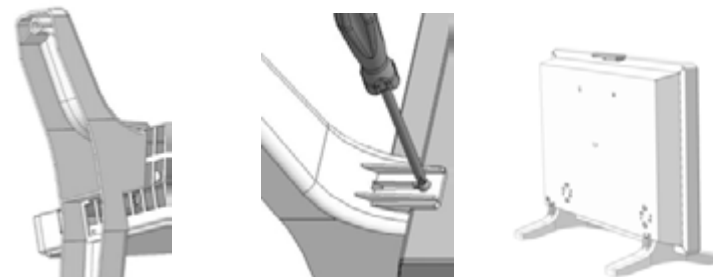


Рис.6 Установка опор конвектора

5.9. Проведите внешний осмотр прибора. При наличии видимых повреждений конвектор эксплуатировать не допускается.

После завершения подготовки конвектора к работе можно приступать к его эксплуатации, для чего:

- 1) Переведите клавишу выключателя конвектора в отключенное положение, ручку регулятора температуры - в крайнее положение против часовой стрелки.
- 2) Включите шнур в розетку.
- 3) Включите клавишу (клавиши) выключателя и плавно поверните по часовой стрелке регулятор температуры в положение близкое к максимальному. Исправный конвектор сразу начнет нагревать воздух. При достижении в помещении комфортной температуры плавно отворачивайте ручку терморегулятора против часовой стрелки до щелчка. В момент щелчка термостат конвектора зафиксирует данный уровень температуры. В дальнейшем этот уровень температуры будет поддерживаться автоматически.

6. ДЕМОНТАЖ КОНВЕКТОРА

- 6.1. Отключите конвектор от электросети.
- 6.2. Потяните конвектор вверх до выхода нижних зацепов кронштейнов из отверстий воздухозаборной решётки конвектора, затем потяните конвектор вниз и снимите его с верхних зацепов кронштейнов.

7. ТЕХНИЧЕСКОЕ ОБСЛУЖИВАНИЕ

7.1. Не реже одного раза в месяц очищайте решётки конвектора от пыли при помощи щётки и пылесоса, корпус протирайте влажной тряпкой. Не используйте для чистки абразивные и агрессивные материалы.

8. УСЛОВИЯ ТРАНСПОРТИРОВКИ И ХРАНЕНИЯ

8.1 Конвекторы в упаковке изготовителя могут транспортироваться всеми видами крытых транспортных средств, которые обеспечивают их защиту от атмосферных осадков и механических повреждений, в соответствии с правилами перевозок грузов, действующими на транспорте данного вида. Транспортирование допускается при температуре от плюс 50 °С до минус 50 °С и относительной влажности воздуха не более 80% и с исключением ударов и перемещений внутри транспортного средства.

8.2 Конвекторы должны храниться в упаковке изготовителя в сухих отапливаемых помещениях при температуре от +5 °С до +40 °С и относительной влажности воздуха не более 80%.

8.3. Не допускается хранение конвекторов в помещениях совместно с жидкостями и веществами, испарения которых могут вызвать коррозию элементов конструкции и повреждение изоляции проводников.

9. ПРАВИЛА УТИЛИЗАЦИИ

9.1. Изделие не содержит материалов, которые требуют особых правил утилизации. Утилизация осуществляется на общих основаниях.

9.2. При выводе из эксплуатации изделие подлежит разборке с последующей сортировкой лома по группам на цветные, чёрные металлы и неметаллы, и их утилизации в соответствии с нормами, правилами и способами, действующими в месте утилизации.

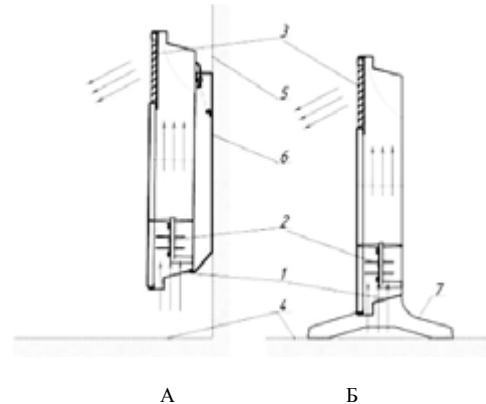
Изделие не содержит драгоценных металлов.

10. РЕКОМЕНДАЦИИ ПО ВЫБОРУ И ЭКСПЛУАТАЦИИ

10.1. Выбор номинальной мощности конвекторов при их использовании в качестве основного источника обогрева производится исходя из расчёта 100 Вт на 1 м² площади помещения (для помещений с нормальной теплоизоляцией и высотой потолков не более 3 м). В других случаях расчёт должен производиться с учётом фактических тепловых потерь конкретного помещения.

10.2. С целью снижения затрат на электроэнергию:

- при включении конвектора или его переводе из режима защиты помещения от замораживания в режим обогрева не обязательно устанавливать максимальные настройки (температура в помещении не будет повышаться быстрее, а энергозатраты могут возрасти, если Вы вовремя не отследили достижения в помещении желаемой температуры);
- использование выносного термостата для управления группой конвекторов даёт дополнительный эффект экономии электроэнергии и обеспечивает больший комфорт в помещении. Выносной термостат приобретается дополнительно.



А - Установка настенная Б - Установка на опорах

Рис.1

1. Нижняя решетка 2. Нагревательный элемент.
3. Верхняя решетка. 4. Пол. 5. Стена. 6. Кронштейн.
7. Опоры.

4.4. Во избежание ожогов не прикасайтесь обнаженной кожей к воздуховыпускной решетке и поверхностям вблизи нее во время работы конвектора.

4.5. Прибор не предназначен для использования лицами (включая детей) с пониженными физическими, чувственными или умственными способностями, или при отсутствии у них опыта или знаний, если они не находятся под контролем или не проинструктированы об использовании прибора лицом, ответственным за их безопасность. Дети должны находиться под контролем для недопущения игры с прибором.

ЗАПРЕЩАЕТСЯ!

- Накрывать конвектор или его воздухозаборные и воздуховыводные решетки во время работы.
- Использовать конвектор с поврежденным шнуром и выполнять его замену не в специализированных мастерских.
- Устанавливать конвектор непосредственно под розеткой.
- Прикасаться к шнуру питания и самому конвектору мокрыми руками.
- Держать рядом с конвектором легковоспламеняющиеся вещества и предметы.

5. ПОДГОТОВКА К РАБОТЕ И ПОРЯДОК РАБОТЫ

Подготовка к работе выполняется в следующей последовательности:

5.1. Распакуйте конвектор. Сохраните упаковку для дальнейшего хранения конвектора после отопительного сезона.

5.2. После хранения конвектора или его транспортирования при низкой температуре (в случае выпадения росы) перед включением конвектора его необходимо выдержать при комнатной температуре не менее часа.

5.3. Проверьте соответствие Вашей электросети техническим данным конвектора, приведенным в разделе 2 настоящего руководства:

напряжение питающей электросети; способность защитных устройств, электропроводки, розетки для подключения конвектора выдерживать ток, потребляемый конвектором. При необходимости проконсультируйтесь у продавца или у представителя сервисного центра.

3. КОМПЛЕКТНОСТЬ

Электроконвектор.....1 шт.
Кронштейн.....1 комплект
Руководство по эксплуатации.....1 шт.
Упаковка.....1 шт.
Конвектор универсальной установки
(исполнение -У) дополнительно комплектуется:
Опоры.....1 комплект

4. ТРЕБОВАНИЯ БЕЗОПАСНОСТИ

4.1. Перед подключением конвектора к розетке электросети обязательно визуально проверьте шнур питания и сам конвектор на наличие механических повреждений. При наличии повреждений подключать конвектор к электросети запрещено.

4.2. Не используйте конвектор не по назначению (конвектор не предназначен для эксплуатации вне помещений).

4.3. Не допускайте попадания влаги, бумаги или посторонних предметов внутрь конвектора. Запрещается установка конвектора в обычном исполнении вблизи источников воды (ванна, душ, бассейн).