

10 СВИДЕТЕЛЬСТВО О ПРИЕМКЕ И ПРОДАЖЕ

Кухонная вытяжка	Ротонда 60П-650-ПЗЛ	КВ ИМ-650-50-336
	Аркада 60П-650-ПЗГ бел. муар	КВ ИМ-650-60-331
	Аркада 60П-650-ПЗД бел. муар	КВ ИМ-650-60-4062
	Аркада Валенсия 60П-650-ПЗГ	КВ ИМ-650-60-32
	Аркада Валенсия 60П-650-ПЗД	КВ ИМ-650-60-409
	Аркада ТМФ 60П-650-ПЗГ	КВ ИМ-650-60-35
	Аркада ТМФ 60П-650-ПЗД	КВ ИМ-650-60-410
	Аркада Фрукты 60П-650-ПЗД	КВ ИМ-650-60-452
	Василиса 60П-650-ПЗГ	КВ ИМ-650-60-31
	Василиса 60П-650-ПЗД	КВ ИМ-650-60-411
	Ротонда 60П-650-ПЗЛ	КВ ИМ-650-60-82
	Ротонда 60П-1000-ПЗГ	КВ ИМ-1000-60-212
	Ротонда 60П-1000-ПЗД	КВ ИМ-1000-60-412

Аркада 90П-650-ПЗГ	КВ ИМ-650-90-119
Аркада 90П-650-ПЗД	КВ ИМ-650-90-413
Аркада Василиса 90П-650-ПЗГ	КВ ИМ-650-90-119
Аркада Василиса 90П-650-ПЗД	КВ ИМ-650-90-414
Аркада Флореале 90П-650-ПЗГ	КВ ИМ-650-90-119
Аркада Флореале 90П-650-ПЗД	КВ ИМ-650-90-415
Аркада Фрукты 90П-650-ПЗД	КВ ИМ-650-90-439
Ротонда 90П-650-ПЗГ	КВ ИМ-650-90-74
Ротонда 90П-650-ПЗД	КВ ИМ-650-90-416
Ротонда 90П-1000-С4Г	КВ ИЭ-1000-90-210
Ротонда 90П-1000-С4Д	КВ ИЭ-1000-90-417
Ротонда 90П-1000-ПЗГ	КВ ИМ-1000-90-222
Ротонда 90П-1000-ПЗД	КВ ИМ-1000-90-418

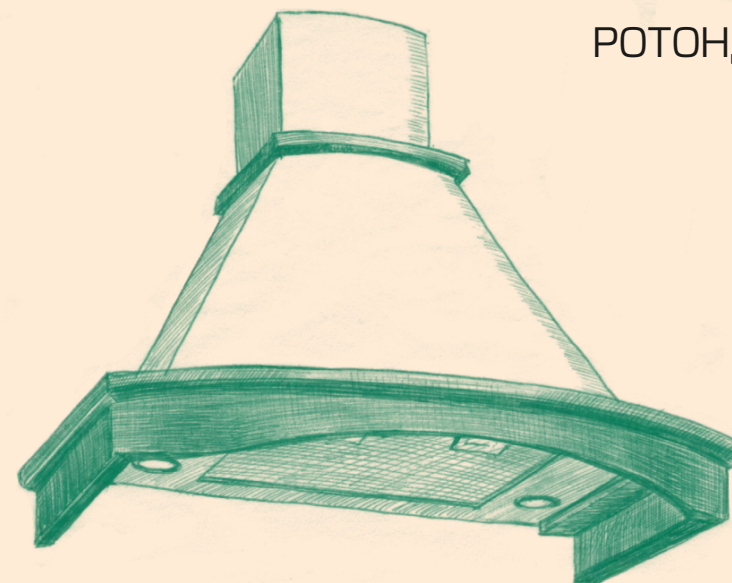

www.elikor.com

Кухонные вытяжки и воздухоочистители

КУХОННАЯ ВЫТЯЖКА

АРКАДА

РОТОНДА



соответствует требованиям ТУ 3468-001-25905995-15.

Сертификаты соответствия № ТС **RU C-RU.ME10.B.03249**, № ТС **RU C-RU.ME10.B.03250**, № ТС **RU C-RU.ME10.B.03251**, № ТС **RU C-RU.ME10.B.03252** срок действия по 28.04.2020 г., выданы органом по сертификации бытовой электротехники ООО "ТЕСТБЭТ", Россия, г. Москва.

Экспертное заключение № 120 от 04.02.2015 г. выдано ФБУЗ «Центр гигиены и эпидемиологии в Калужской области», г. Калуга, Россия.

Дата выпуска _____ Штамп ОТК _____

Продан _____ Штамп продавца _____

11 ГАРАНТИИ ИЗГОТОВИТЕЛЯ

Гарантийный срок эксплуатации вытяжки - 24 месяца, вентилятора - 60 месяцев, со дня продажи через розничную сеть. Установленный срок службы вытяжки не менее 10 лет. Гарантия не распространяется на электролампы (за исключением LED-диодных светильников).



248033, г. Калуга, 2-й Академический проезд, 13
Тел.: +7 (4842) 500-510/540/595 Факс: +7 (4842) 500-502
Горячая линия: 8-800-555-12-55
Сервисная служба: тел. (4842) 500-505
e-mail: info@elikor.com

ООО «ЭЛИКОР», www.elikor.com

РУКОВОДСТВО ПО ЭКСПЛУАТАЦИИ

СОДЕРЖАНИЕ

1	Общие указания	04
2	Технические данные.....	05
3	Комплектность	06
4	Требования безопасности	07
5	Устройство	08
6	Подготовка к работе	08
7	Порядок работы	10
8	Техническое обслуживание	11
9	Правила хранения	12
10	Свидетельство о приемке и продаже	16
11	Гарантии изготовителя	16

*Благодарим Вас за покупку
кухонной вытяжки торговой марки «ELKOR».
Надеемся, она будет соответствовать
всем Вашим требованиям, и
Вы в дальнейшем также будете доверять
марке «ELKOR»!*

ЗАЩИТА ОКРУЖАЮЩЕЙ СРЕДЫ

По окончании срока эксплуатации не выбрасывайте кухонную вытяжку вместе с обычными бытовыми отходами, а сдавайте в специальные пункты приема. Поступая так, Вы способствуете делу охраны окружающей среды.



от 13.02.2018 ПЖГКМ 3.384.249 РЭ

ТИПЫ КУХОННЫХ ВЫТЯЖЕК



«Аркада 60»
«Аркада 90»



«Аркада Василиса 90»



«Ротонда 50»
«Ротонда 60»



«Ротонда 90»

ВНИМАНИЮ ПОТРЕБИТЕЛЕЙ!

При покупке кухонной вытяжки убедитесь:

- в нормальном ее функционировании;
- в комплектности по разделу 3;
- в отсутствии механических повреждений;
- в наличии штампа продавца и даты продажи в руководстве по эксплуатации и гарантийном талоне.

После хранения кухонной вытяжки в холодном помещении или после перевозки в зимних условиях перед включением в сеть необходимо выдержать ее при комнатной температуре (+18...+20°C) не менее 2 часов. Перед установкой вытяжки на кухне внимательно ознакомьтесь с настоящим руководством.

Кухонная вытяжка работает в следующих режимах:

- в режиме «вытяжки» - воздух удаляется за пределы помещения;
- в режиме «рециркуляции» - воздух очищается и поступает обратно в помещение.

Для эксплуатации в режиме «вытяжки» необходимо приобрести полужесткий гофрированный воздуховод (либо его аналог) внутренним диаметром 150 мм и соответствующую вентиляционную решетку. Для эксплуатации в режиме «рециркуляции» необходимо приобрести угольные фильтры (см табл.2).

1 ОБЩИЕ УКАЗАНИЯ

1.1 Кухонная вытяжка (в дальнейшем «вытяжка») предназначена для удаления или очистки воздуха, поднимающегося от плиты в бытовых кухнях.

1.2 Вытяжку устанавливайте на высоте, как показано на рис. 1.

1.3 С целью достижения наибольшей воздухопроизводительности и наименьшем шуме, при работе в режиме «вытяжки», рекомендуем выполнять воздуховоды минимальной длины и с наименьшим количеством изгибов.

Уменьшение диаметра воздуховода не допускается. Несоблюдение этих требований может увеличить шум и вибрацию при работе вытяжки.

1.4 В случае эксплуатации в режиме «вытяжки» обеспечьте достаточное поступление свежего воздуха в помещение.

1.5 При выводе воздуховода на улицу (через отверстие в стене) должен быть уклон воздуховода, как на рис. 1А.

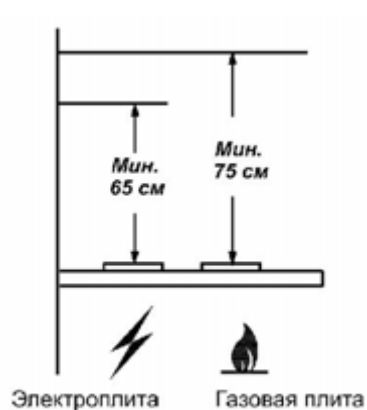


рис. 1

• 4 •

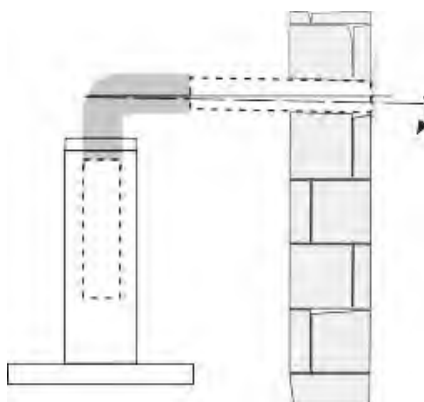


рис. 1А

• 13 •

9 ПРАВИЛА ХРАНЕНИЯ

9.1 Кухонная вытяжка должна храниться в упаковке завода изготовителя в закрытом помещении при температуре от -50 до +40°C. При этом относительная влажность воздуха при температуре +15°C не должна превышать 80%

ВНИМАНИЕ: На период гарантийного срока сохраняйте руководство.

2 ТЕХНИЧЕСКИЕ ДАННЫЕ

2.1	Номинальное напряжение, В; частота, Гц	220; 50
2.2	Номинальное напряжение галогенных ламп, В	12
2.3	Степень защиты от влаги	обычное исполнение
2.4	Режим работы	продолжительный
2.5	Климатическое исполнение	УХЛ4.2 по ГОСТ15150

ТАБЛИЦА 1

Серия вентилятора*	Уровень шума дБА, не более	Лампы	Потребляемая мощность КВ, не более, Вт	в том числе мощность ламп, Вт	Класс защиты по ГОСТ МЭК 335-1
650	60	накаливания	230	2x40	II
		галогенные	200	2x20	
		LED-диодные	155	2x2,4 (2x3,5)	
1000	62	галогенные	320	2x20	I
		LED-диодные	280	2x2,4 (2x3,5)	

* - соответствует максимальной воздухопроизводительности вентилятора (куб.м/час) и указана в обозначении КВ во втором цифровом блоке (Ротонда 50П-650-ПЗЛ).

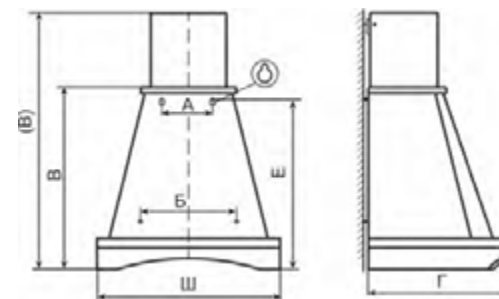


рис. 2

ТАБЛИЦА 2

Наименование	Габаритные размеры, мм ШxГxВ(В)	Масса, кг (без упаковки)	Тип угольного фильтра
Аркада 60П-650-ПЗГ(ПЗД) бел. муар, Аркада Фрукты 60П-650-ПЗД	598x458x565(840)	15,2	Ф-02 (2шт.)
Аркада Валенсия 60П-650-ПЗГ(ПЗД)	598x458x567(842)	15,6	Ф-02 (2шт.)
Аркада ТМФ 60П-650-ПЗГ(ПЗД)	598x458x627(902)	15,4	Ф-02 (2шт.)
Аркада 90П-650-ПЗГ(ПЗД), Аркада Фрукты 90П-650-ПЗД	895x460x608(883)	20,0	Ф-02 (2шт.)
Аркада Василиса 90П-650-ПЗГ(ПЗД)	880x460x621(895)	18,0	Ф-02 (2шт.)

В - высота вытяжки без фальштрубы (В) - высота вытяжки с максимально выдвинутой фальштрубой.

Конструкция и характеристики устройства могут быть изменены без предварительного уведомления.

ТАБЛИЦА 1

Аркада Флореале 90П-650-ПЗГ(ПЗД)	895x456x631 (908)	18,0	Ф-02 (2шт)
Василиса 60П-650-ПЗГ(ПЗД)	592x474x570 (845)	15,7	Ф-02 (2шт)
Ротонда 50П-650-ПЗЛ	494x476x590 (870)	11,0	Ф-02 (2шт)
Ротонда 60П-650-ПЗЛ	596x480x590 (870)	12,0	Ф-02 (2шт)
Ротонда 60П-1000-ПЗГ(ПЗД)	596x476x590 (870)	12,5	Ф-02 (2шт)
Ротонда 90П-650-ПЗГ(ПЗД)	896x526x540 (823)	15,0	Ф-02 (2шт)
Ротонда 90П-1000-С4Г(С4Д) Ротонда 90П-1000-ПЗГ(ПЗД)	896x526x540 (823)	15,5	Ф-02 (2шт)

3 КОМПЛЕКТНОСТЬ

3.1 Кухонная вытяжка с обрамлением из натурального дерева (нижним)	1 шт.
3.2 Обрамление из натурального дерева верхнее	1 шт.
3.3 Фальштруба	1 шт.
3.4 Кронштейн для крепления фальштрубы	1 шт.
3.5* Лампа накаливания Е14, 40 Вт	2 шт.
3.6 Крепежные изделия:	
винт самонарезающий 3,5x11	2 шт.
винт самонарезающий 4,2x41	6 шт.
дюбель пластмассовый Ø8x40	6 шт.
3.7 Упаковка	1 шт.
3.8 Руководство по эксплуатации	1 шт.

* - только для КВ с лампами накаливания

ДЛЯ КВ: «АРКАДА 60П-650-ПЗГ(ПЗД) бел. муар», «АРКАДА ФРУКТЫ 60П-650-ПЗД», «АРКАДА ТМФ 60П-650-ПЗГ(ПЗД)», «АРКАДА ВАЛЕНСИЯ 60», «ВАСИЛИСА 60».

3.1 Кухонная вытяжка с обрамлениями из натурального дерева	1 шт.
3.2 Фальштруба	1 шт.
3.3 Кронштейн для крепления фальштрубы	1 шт.
3.4 Крепежные изделия:	
винт самонарезающий 3,5x11	2 шт.
винт самонарезающий 4,2x41	4 шт.
винт самонарезающий 6x50	2 шт.
дюбель пластмассовый Ø8x40	4 шт.
дюбель пластмассовый Ø10x50	2 шт.
3.5 Упаковка	1 шт.
3.6 Руководство по эксплуатации	1 шт.

8 ТЕХНИЧЕСКОЕ ОБСЛУЖИВАНИЕ

8.1 При проведении технического обслуживания необходимо строго руководствоваться требованиями безопасности (раздел 4).

8.2 Очистку загрязненных поверхностей производить мягкой салфеткой, смоченной водой с нейтральным моющим средством, используемым для мытья посуды.

8.3 Для очистки алюминиевого фильтра извлеките его из вытяжки (рис. 4) и произведите очистку с помощью щетки горячим водным раствором нейтрального моющего средства вручную или в посудомоечной машине (при 60°C).

Сильно загрязненный фильтр не следует мыть в посудомоечной машине вместе с посудой. Старайтесь не гнуть фильтр при мойке. Возможное изменение цвета фильтра, с течением времени, не приводит к снижению эффективности его действия.

8.4 Алюминиевый фильтр предназначен для задержки частиц жира, которые образуются при приготовлении пищи, поэтому он должен всегда использоваться.

ВНИМАНИЕ: Алюминиевый фильтр должен очищаться через каждые 4 недели. Обязательно высушите фильтр перед установкой его в кухонную вытяжку! Недопустимо попадание воды в электродвигатель, переключатель и патроны ламп! Включайте вытяжку только после полного высыхания всех ее поверхностей!

8.5 Угольные фильтры должны использоваться только при работе вытяжки в режиме «рециркуляция». Фильтры необходимо менять не реже одного раза в четыре месяца или чаще в случае особенно интенсивного использования. Их нельзя чистить и использовать повторно.

Угольные фильтры не содержат вредных веществ. Их можно утилизировать как обычный мусор.

8.6 Замена лампы.

Замену лампы накаливания производите в следующей последовательности:

- выньте вилку шнура электропитания из розетки электросети;
- дайте лампе остыть, если свет был включен;
- снимите алюминиевый фильтр (рис. 4);
- неисправная лампа выкручивается против часовой стрелки и заменяется на новую, такой же модели и мощности (Е 14, макс 40 Вт)
- установите на место алюминиевый фильтр.

Замена галогенной лампы (рис. 11):

- выньте вилку шнура электропитания из розетки электросети;
- дайте лампам остыть, если свет был включен;
- снимите крышку светильника, используя в качестве рычага плоскую отвертку;
- замените лампу аналогичной (G4, 20 Вт, 12 В) и установите на место крышку.

Внимание! Берите лампы только чистой тряпкой!

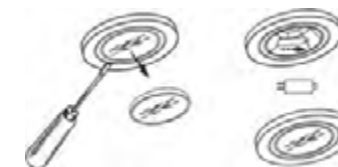


рис. 11

ПРЕДУПРЕЖДЕНИЕ: Не используйте лампы освещения, номинал мощности которых превышает указанный в технических характеристиках вытяжки, так как лампы с большей мощностью могут стать причиной различных повреждений в электрической цепи.

6.4 В зависимости от режима эксплуатации кухонной вытяжки соедините вентилятор с вентиляционной решеткой полужестким воздуховодом (рис. 7) или установите на вентилятор угольные фильтры. Угольные фильтры устанавливаются на защитные решетки корпуса вентилятора (рис. 7А)

Проверьте свободный ход антивозвратного клапана вентилятора при монтаже вытяжки.

6.5 Выдвиньте фальштрубу, оденьте ее на кронштейн (рис. 8) и закрепите винтами.

- На вытяжки «Аркада 60 бел. муар», «Аркада ТМФ 60», «Аркада Валенсия 60», «Василиса 60» установите фальштрубу и прикрепите ее винтами к кронштейну.

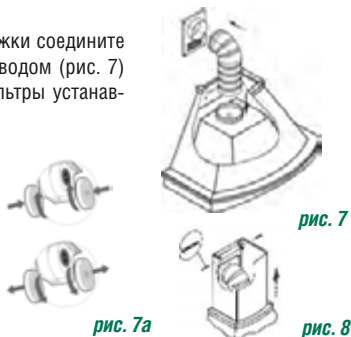


рис. 7

рис. 7а

рис. 8


7 ПОРЯДОК РАБОТЫ

7.1 Рекомендуется включать вытяжку перед началом приготовления пищи и после завершения приготовления оставлять ее включенной примерно на 15 минут, чтобы обеспечить удаление загрязненного воздуха.

7.2 Управление кухонной вытяжкой производится одним из переключателей:

- сенсорным переключателем со светодиодным индикатором скорости вентилятора;
- ползунковым переключателем.

7.2.1 Сенсорный переключатель (рис.9) имеет три сенсорные области управления и индикатор, который показывает скорость вентилятора от «0» - вентилятор выключен и до «4» - максимальная скорость.


Область с обозначением  включает лампы освещения. При касании этой области лампы включаются, при повторном касании - выключаются.

Область с обозначением  включает вентилятор и регулируется его скорость.

При перемещении пальца по данной области  вправо увеличивается скорость вентилятора от первой до четвертой (в обратную скорость уменьшается.)

При увеличении скорости вентилятора на панели  загораются соответствующие светодиодные индикаторы:

- при включении первой скорости загорается зеленый индикатор;
- при включении второй скорости добавочно включается синий;
- при включении третьей скорости добавочно включается оранжевый;
- при включении четвертой скорости добавочно включается красный.

При касании обозначения , включается таймер. При включенном таймере индикаторы начинают мигать. Таймер отключает вентилятор через 10 минут

7.2.2 Ползунковый переключатель (рис. 10).

Правый переключатель регулирует скорость работы вентилятора:

- позиция 0 - вентилятор выключен;
- позиция 1 - низкая скорость работы вентилятора;
- позиция 2 - средняя скорость работы вентилятора;
- позиция 3 - высокая скорость работы вентилятора.

Включение сигнального индикатора информирует о работе вентилятора.

Левый переключатель регулирует режим освещения в соответствии с обозначением:

- 1 - включено; 0 - выключено.



рис. 10

4 ТРЕБОВАНИЯ БЕЗОПАСНОСТИ

4.1 Все работы по монтажу, ремонту, замене ламп и других электрических деталей, очистке загрязненных поверхностей, снятию съемных частей производите при извлеченной вилке шнура электропитания из розетки электросети.

4.2* Вытяжку допускается включать только в евророзетку с заземленным контактом.

4.3 ЗАПРЕЩАЕТСЯ включать кухонную вытяжку в сеть с напряжением и частотой, не соответствующими указанным в технических данных (220В±10%, 50Гц±2%).

4.4 Не прикасайтесь к лампам во время их включенного состояния и прилегающим к ним поверхностям, даже через некоторое время после их выключения еще имеется риск ожога.

4.5 Эксплуатируйте кухонную вытяжку только с установленными лампами.

4.6 Ежемесячно производите очистку загрязненных поверхностей и жиропоглощающего алюминиевого фильтра (раздел 8). Если очистка фильтра не производится в соответствии с руководством по эксплуатации, то уменьшается производительность вытяжки и появляется риск возникновения пожара! Никогда не эксплуатируйте прибор без установленного фильтра!

4.7 Устанавливайте кухонную вытяжку над плитой в соответствии с рис. 1.

4.8 Не допускайте возникновения факельного пламени под вытяжкой! Пламя газовых конфорок всегда должно быть закрыто посудой. Сильный нагрев пламенем газовых конфорок может повредить прибор.

4.9 Работы по поиску и устранению неисправностей должны выполняться лицом, обученным правилам работы с электроустановками. При повреждении электрического шнура, его замену производит квалифицированный специалист сервисной службы. Категорически запрещается обрезать вилку при монтаже кухонной вытяжки и.

4.10 Кухонная вытяжка предназначена только для удаления или очистки воздуха. Оберегайте ее от статических и динамических нагрузок.

4.11 При работе прибора в режиме «вытяжки» одновременно с отопительным оборудованием, которое используется с вытяжными трубами (отопительные системы, проточные водонагреватели или котлы, работающие на газе, жидком или твердом топливе), необходимо обеспечить подачу воздуха в объеме, достаточном для сгорания топлива. При подаче воздуха в недостаточном объеме, возникает опасность отравления газообразными продуктами сгорания, которые всасываются обратно в помещение.

4.12 В режиме «вытяжки» загрязненный воздух НЕ должен выходить в вытяжное отверстие, используемое для удаления запахов из приборов, сжигающих газ или другие виды топлива (не применяют к приборам, которые только направляют воздух обратно в комнату).

4.13 Данный прибор НЕ предназначен для использования людьми (включая детей), у которых есть физические, нервные или психические отклонения, или недостаток опыта и знаний, за исключением случаев, когда за такими лицами осуществляется надзор или проводится их инструктирование относительно использования данного прибора лицом, отвечающим за их безопасность. Необходимо осуществлять надзор за детьми с целью недопущения их игр с прибором.

4.14 В электрической цепи, при подключении вытяжки, обязательно использовать автоматический выключатель с током срабатывания не более 16А (рекомендуемый 2А).

! ПРЕДУПРЕЖДЕНИЕ: Доступные части кухонной вытяжки могут нагреваться, при использовании с приборами для приготовления пищи.

* - для KB Ротонда 60П-1000-ПЗГ(ПЗД), Ротонда 90П-1000-С4Г(С4Д), Ротонда 90П-1000-ПЗГ(ПЗД)

5 УСТРОЙСТВО

- 1 Корпус вытяжки в комплекте с вентилятором, устройством управления и освещения, фильтрами.
- 2 Обрамление верхнее.
- 3 Обрамление нижнее.
- 4 Фальштруба.
- 5 Кронштейн для крепления верхней фальштрубы.
- 6, 7 Дюбели Ø8x40 мм (Ø10x50мм-для КВ «Аркада 60 бел муар», «Аркада ТМФ 60П», «Аркада Валенсия 60/90», «Василиса 60/90») и винты самонарезающие 4,2x41 мм (6x50 мм-для КВ Аркада 60 бел. муар», «Аркада ТМФ 60», «Аркада Валенсия 60», «Василиса 60») для основного крепления вытяжки к стене.
- 8, 9 Дюбели Ø8x40 мм и винты самонарезающие 4,2x41 мм для крепления кронштейна и дополнительного крепления вытяжки к стене.
- 10 Винт самонарезающий 3,5x11 мм для крепления фальштрубы к кронштейну.

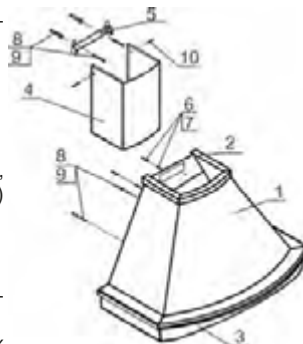


рис. 3

6 ПОДГОТОВКА К РАБОТЕ

Внимание! Перед установкой ламп накаливания необходимо проверить их исправность. Повреждение электрических цепей кухонной вытяжки вследствие установки неисправных ламп не является гарантийным случаем.

ВНИМАНИЕ: В зависимости от варианта монтажа используйте самонарезающие винты и дюбели, соответствующие типу стены (например: железобетон, гипсокартон и т. д.). Если винты и дюбели входят в комплект поставки, следует удостовериться в том, что они подходят для того типа стены, на которой должна быть смонтирована кухонная вытяжка.

6.1* Прежде чем повесить кухонную вытяжку, необходимо верхнее деревянное обрамление (поз. 2, рис. 3) приклеить к корпусу вытяжки (поз. 1, рис. 3). Снимите защитную полосу с двухсторонней самоклеящейся ленты, которая наклеена на обрамлении и приклейте его к корпусу вытяжки.

- 6.2 Установка кухонной вытяжки (рис.2):
- установите лампы Е 14, 40 Вт в патрон вытяжки (для КВ с лампами накаливания);
 - всегда устанавливайте вытяжку над центральной частью плиты;
 - разметьте линию установки нижней части вытяжки над плитой (рис. 1);
 - разметьте осевую вертикальную линию по центру участка, предусмотренного для установки вытяжки;
 - разметьте линию на расстоянии «Е» от нижней части прибора;
 - на этой линии, разметьте центры отверстий для крепления на стене так, чтобы размер «А» был поделен пополам относительно осевой линии;
 - просверлите отверстия для установки дюбелей Ø8x40 мм (Ø10x50 мм) и забейте их (размер «А»);
 - вверните два самонарезающих винта 4x41мм (6x50 мм);
 - перед установкой вытяжки снимите алюминиевый фильтр, для этого нажмите на пружинный замок на фильтре и потяните его вниз и на себя (рис. 4);
 - повесьте вытяжку через отверстия типа «замочная скважина»;
 - разметьте центры отверстий для дополнительного крепления (размер «Б»);
 - снимите вытяжку и просверлите отверстия для дюбелей Ø8x40 мм и забейте их (размер «Б»);
 - повесьте вытяжку с вложенной внутрь фальштрубой и дополнительно закрепите двумя винтами 4,2x41мм;
 - установите фильтр.

* - для всех, кроме «Аркада 60 бел. муар», «Аркада ТМФ 60», «Аркада Валенсия 60», «Василиса 60»

ТАБЛИЦА 2

Наименование	А(мм)	Б(мм)	Е(мм)
Аркада ТМФ 60П-650-ПЗГ(ПЗД)	140	300	590
Аркада 60П-650-ПЗГ(ПЗД)бел. муар, Аркада Валенсия 60П-650-ПЗГ(ПЗД) Аркада Фрукты 60П-650-ПЗД	140	300	530
Аркада 90П-650-ПЗГ (ПЗД), Аркада Фрукты 90П-650-ПЗД	170	380	575
Аркада Василиса 90П-650-ПЗГ (ПЗД)	170	380	590
Аркада Флореале 90П-650-ПЗГ (ПЗД)	170	380	600
Василиса 60П-650-ПЗГ(ПЗД)	140	300	535
Ротонда 50П-650-ПЗЛ	170	300	570
Ротонда 60П-650-ПЗЛ, 60П-1000-ПЗГ (ПЗД)	200	300	555
Ротонда 90П-650-ПЗГ, 90П-1000-ПЗГ(ПЗД), 90П-1000-С4Г (С4Д)	230	300	475

6.3 Крепление кронштейна к стене:

- прежде чем прикрепить кронштейн к стене, необходимо выставить его на нужный размер (равный ширине верхней фальштрубы) рис.5. Увеличьте размер кронштейна (если это необходимо), раздвинув его, и установите фиксатор напротив цифры, соответствующей Вашей вытяжке (см табл.3, графа N).



рис. 4

- выдвиньте фальштрубу на нужную высоту;
- сделайте отметку по верхнему краю фальштрубы и проведите горизонтальную линию рис. 6 (фальштрубу опустите внутрь вытяжки);
- приложите кронштейн к стене, как показано на (рис. 6). Осевая линия кронштейна должна совпадать с осевой линией вытяжки, а верхний край с ранее проведенной горизонтальной линией;
- обозначьте центры отверстий для крепления кронштейна;
- просверлите два отверстия Ф8 x40 мм для установки дюбелей и прикрепите кронштейн к стене самонарезающими винтами.

ТАБЛИЦА 3

Наименование	N
Аркада 60 бел. муар, Аркада ТМФ 60, Аркада Валенсия 60, Аркада Фрукты 60, Василиса 60	1
Ротонда 50/ 60/90	4
Аркада 90, Аркада Василиса 90, Аркада Флореале 90, Аркада Фрукты 90	6

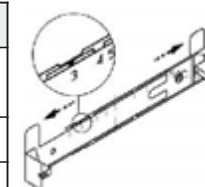


рис. 5



рис. 6