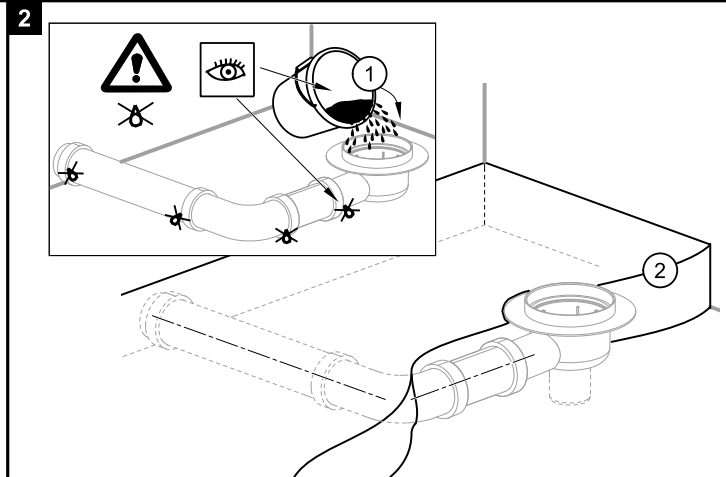
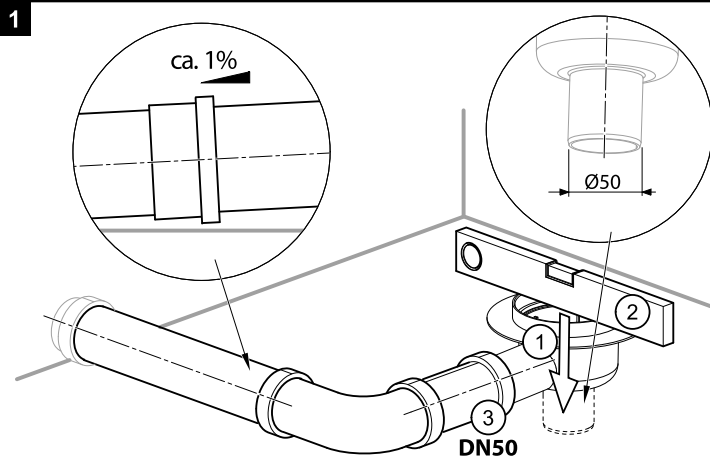
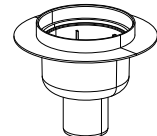
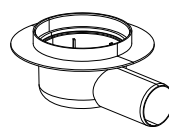
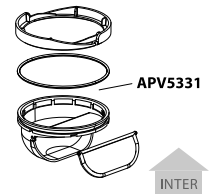
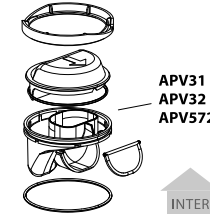
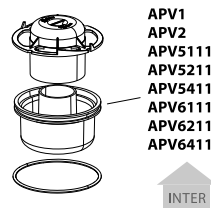
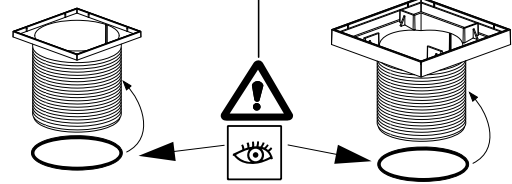
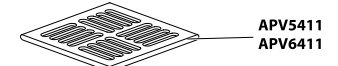
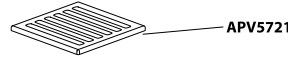
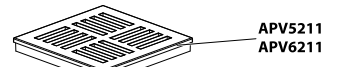
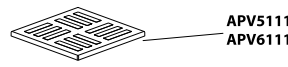
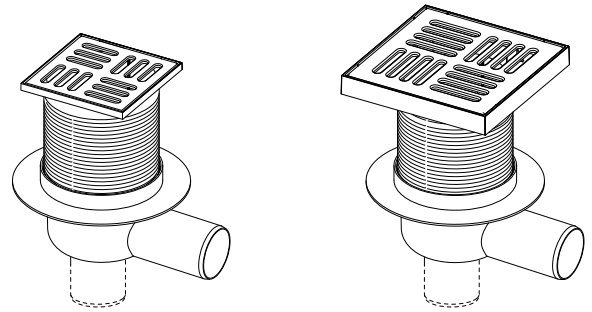
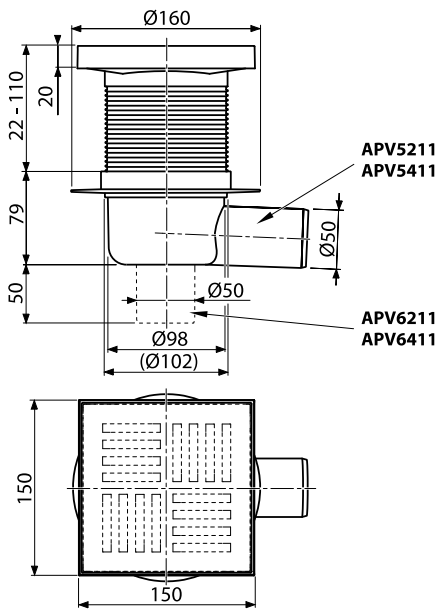
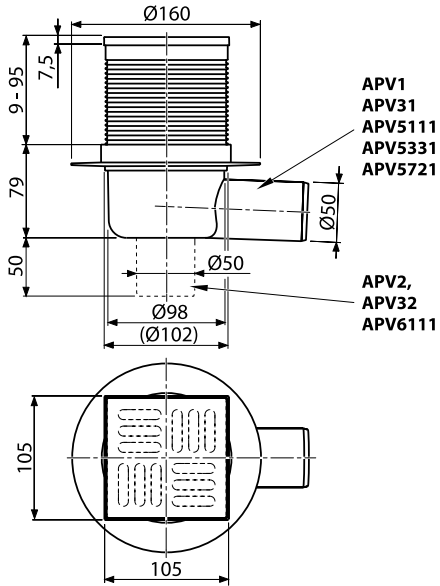
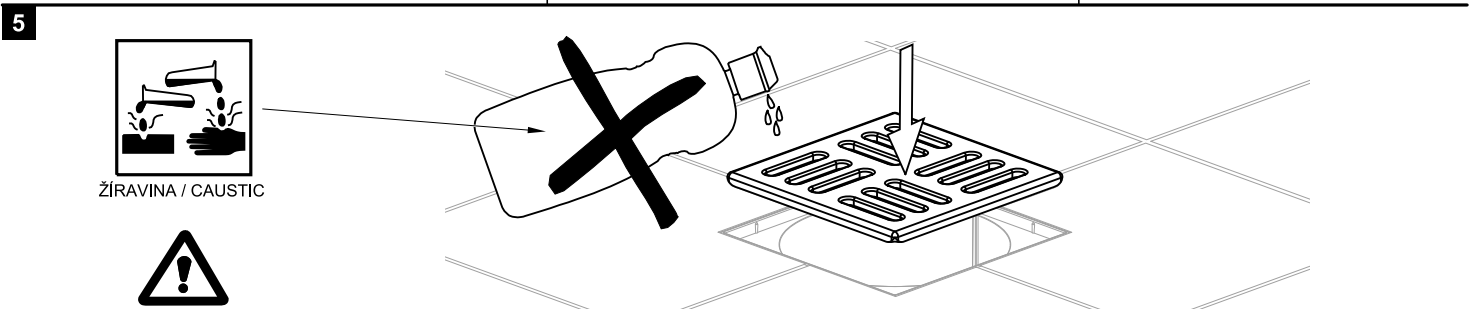
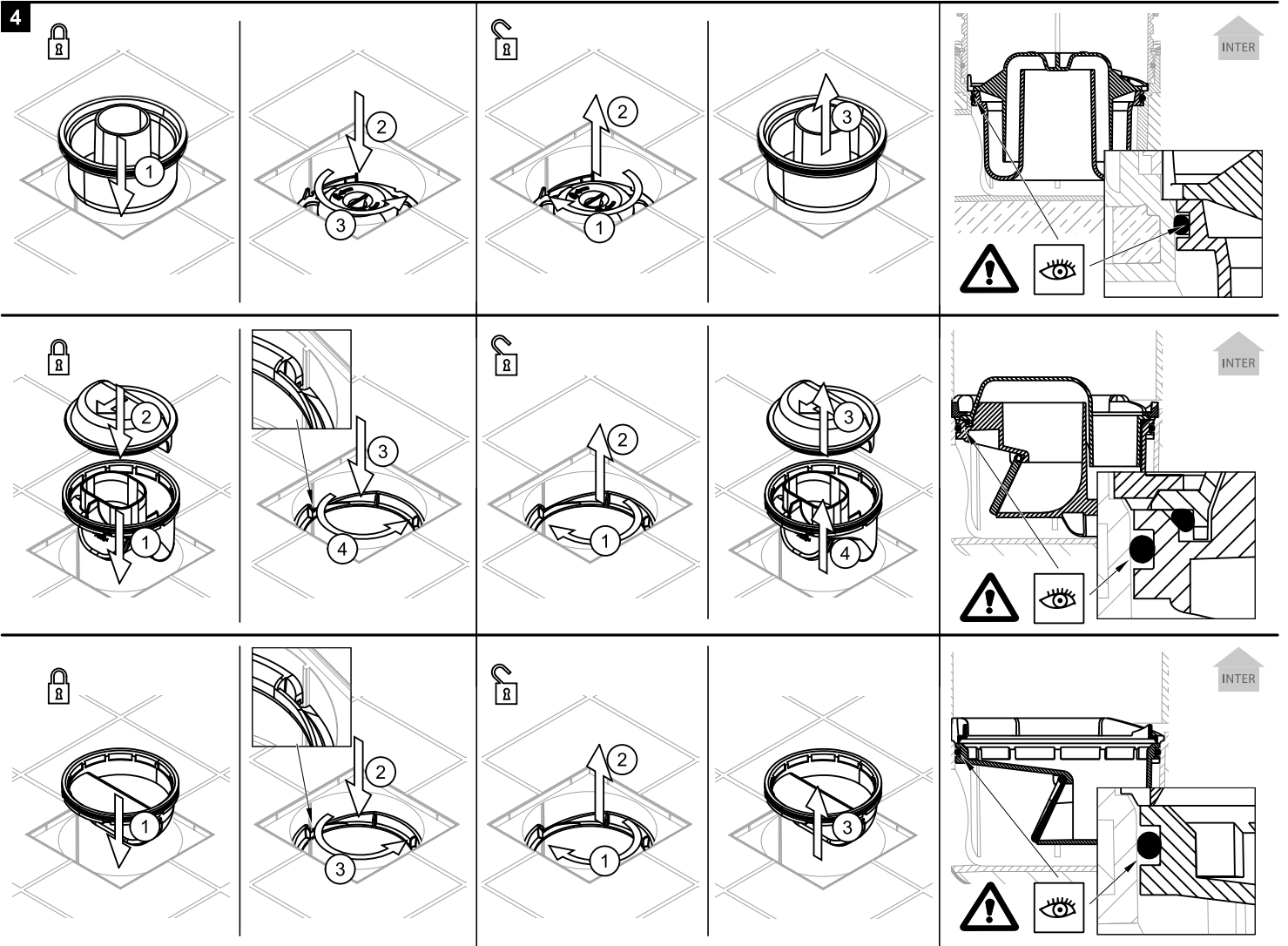
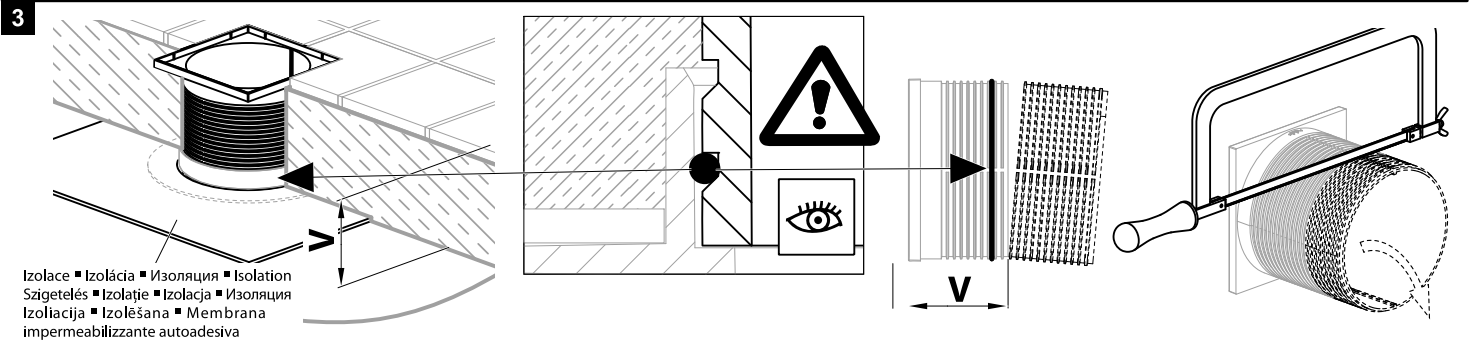




APV1 ■ APV2 ■ APV31 ■ APV32 ■ APV5111 ■ APV5211 ■ APV5331 APV5411 ■ APV5721 ■ APV6111 ■ APV6211 ■ APV6411

[mm]





Alca plast, s. r. o.
 Bratislavská 2846, 690 02 Břeclav, Česká republika
 Tel.: +420 519 821 117 – prodej ČR
 Tel.: +420 519 821 041 – export, Fax: +420 519 821 083
 e-mail: alcaplast@alcaplast.cz, www.alcaplast.cz

© 2017 Alcaplast, s.r.o.

131 / R13 / 10 / 17 / S0417