

ШАРОВЫЕ КРАНЫ



Технический паспорт серии 7500

Шаровые краны стандартный проход ISO 228/1

 **GENERAL
FITTINGS**

Содержание

| | |
|--|---|
| ОПИСАНИЕ | 3 |
| ПРЕИМУЩЕСТВА | 3 |
| СФЕРЫ ПРИМЕНЕНИЯ И ЭКСПЛУАТАЦИОННЫЕ ХАРАКТЕРИСТИКИ | 4 |
| КОМПОНЕНТЫ И МАТЕРИАЛЫ ВЕНТИЛЯ «БАБОЧКА» | 5 |
| КОМПОНЕНТЫ И МАТЕРИАЛЫ ВЕНТИЛЯ С РЫЧАГОМ | 6 |
| РАЗМЕРЫ В НАЛИЧИИ | 7 |
| СЕРТИФИКАЦИЯ | 7 |
| НОРМАТИВЫ | 7 |
| ИНСТРУКЦИЯ МОНТАЖА | 8 |

СЕРИЯ 7S00

Шаровые краны стандартный проход ISO 228/1



ОПИСАНИЕ

Шаровые краны серии 7S00 могут быть использованы для реализации систем отопления и охлаждения, для санитарных установок и установок для получения сжатого воздуха. Они также могут использоваться во всех типах гидравлических установок, коммерческой, бытовой, промышленной и сельскохозяйственной, и, как правило, с не агрессивными жидкостями. Резьбы соответствуют стандарту UNI EN ISO 228-1:2003 «Резьбы трубные, не обеспечивающие герметичность соединения.»

Клапаны имеют резьбовые соединения внутр. /внутр., внешн. /внутр.

ПРЕИМУЩЕСТВА

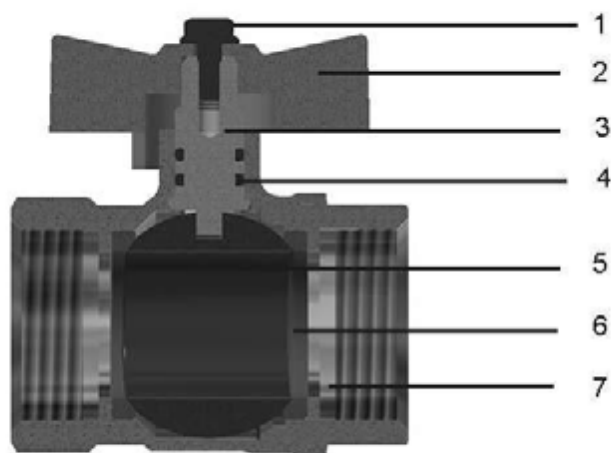
- В наличии стальной или рычагом/бабочкой.
- Внутренняя часть не никелирована в соответствии с европейскими стандартами качества о питьевой воде
- Высококачественное использованное сырьё [UBA LIST]

СФЕРЫ ПРИМЕНЕНИЯ И ЭКСПЛУАТАЦИОННЫЕ ХАРАКТЕРИСТИКИ

| Сферы применения | | Минимальная температура | Максимальная температура | Максимальное давление |
|---|----------------------|-------------------------|--------------------------|-----------------------|
|  | питьевая вода | -20°C | +120°C | PN25-PN30 bar |
|  | бытовая горячая вода | -20°C | +120°C | PN25-PN30 bar |
|  | охлаждение | -20°C | +120°C | PN25-PN30 bar |
|  | кондиционирование | -20°C | +120°C | PN25-PN30 bar |
|  | радиаторы | -20°C | +120°C | PN25-PN30 bar |
|  | тёплый пол | -20°C | +120°C | PN25-PN30 bar |
|  | орошение | -20°C | +120°C | PN25-PN30 bar |
|  | сжатый воздух | -20°C | +120°C | PN25-PN30 bar |

-20°C: только с антифризной жидкостью (гликоль) макс. 30%

КОМПОНЕНТЫ И МАТЕРИАЛЫ ВЕНТИЛЯ «БАБОЧКА»



| УСЛОВНЫЕ ОБОЗНАЧЕНИЯ | | СОСТАВНЫЕ ЧАСТИ | МАТЕРИАЛЫ |
|---|---|-----------------------------|-------------------------------|
|  | 1 | Винт | СВ4F |
|  | 2 | Бабочка | Окрашенный алюминий |
|  | 3 | Шток | Латунь CW617N - UNI EN 12164 |
|  | 4 | Уплотнительное кольцо штока | эластомер (для питьевой воды) |
|  | 5 | Шаровой затвор | Латунь CW617N - UNI EN 12165 |
|  | 6 | Уплотнения шара | PTFR |
|  | 7 | Корпус/Муфта | Латунь CW617N - UNI EN 12165 |

КОМПОНЕНТЫ И МАТЕРИАЛЫ ВЕНТИЛЯ С РЫЧАГОМ




| УСЛОВНЫЕ ОБОЗНАЧЕНИЯ | | СОСТАВНЫЕ ЧАСТИ | МАТЕРИАЛЫ |
|---|---|-----------------------------|-------------------------------|
|  | 1 | Рычаг | Сталь с полимерным покрытием |
|  | 2 | Гайка | FE ZNB |
|  | 3 | Уплотнительное кольцо штока | эластомер (для питьевой воды) |
|  | 4 | Шток | Латунь CW617N - UNI EN 12164 |
|  | 5 | Шаровой затвор | Латунь CW617N - UNI EN 12165 |
|  | 6 | Уплотнения шара | PTFE |
|  | 7 | Корпус/Муфта | Латунь CW617N - UNI EN 12165 |

РАЗМЕРЫ В НАЛИЧИИ

| Размеры | PN |
|---------|-------|
| 1/2" | PN 30 |
| 3/4" | PN 30 |
| 1" | PN 30 |
| 1"1/4 | PN 25 |
| 1"1/2 | PN 25 |
| 2" | PN 25 |

СЕРТИФИКАЦИЯ

| НАЦИЯ | СЕРТИФИКАЦИЯ | НАЦИЯ | СЕРТИФИКАЦИЯ | НАЦИЯ | СЕРТИФИКАЦИЯ |
|---|---|---|---|---|---|
|  |  |  |  |  |  |
|  |  |  |  |  |  |
|  |  |  |  | | |

НОРМАТИВЫ

- UN EN ISO 228-1

"Резьбы трубные, не обеспечивающие герметичность соединения".

- UNI EN 13828

"Шаровые краны ручные из медных сплавов и нержавеющей стали для снабжения питьевого водоснабжения в зданиях".

- Министерский декрет 174 (06/04/2004)

Используемые материалы соответствуют министерскому декрету № 174 от 06/04/2004 [Положение о материалах и компонентах, которые могут быть использованы в стационарных установках сбора, обработки, подачи и распределения воды, предназначенной для потребления человеком].

- Соответствует 4MS, UBA List (группа BC), DIN 50930/6 Дир. 2011 / 65 / EC, 6C-приложение III (RhOSII)

ИНСТРУКЦИЯ МОНТАЖА

1. Краны могут быть установлены в любом положении, если они видны и легко доступны, а рычаг управления свободен и его можно без труда поворачивать в открытое и закрытое положение.
2. Направление потока: двунаправленный.
3. Для резьбовых соединений шаровых кранов с трубами используйте герметик или подходящую изоляционную ленту.
4. Монтаж должен быть спланирован и реализован таким образом, чтобы избежать изгиба, кручения или других сил, которые могут повредить кран, нарушить его герметичность и правильную работу.
5. Привинчивание к трубе должно осуществляться подходящим инструментом, используя специально спроектированные шестигранные торцы крана. Момент затяжки должен обеспечить герметичность, избегая при этом деформацию или повреждение какой-либо части крана.
6. При завершении монтажа необходимо проверить герметичность соединений в соответствии с техническими правилами и действующими нормативами.
7. Избегайте повреждения крана, в частности, компонентов, которые обеспечивают герметичность рабочих органов и механических устройств блокировки.
8. Не оставляйте кран в промежуточных положениях между полностью открытым и полностью закрытым в течение длительного времени. Это может привести к повреждению уплотнений шара и повлиять на герметичность и работу самого крана. Периодически выполняйте циклы открытия и закрытия клапана.



General Fittings Spa
Via Golgi, 73/75
25064 Gussago (BS) ITALY
Tel. +39 030 3739017
P.IVA 03448140172 - C.F. 01613110178
www.generalfittings.it