



## ПАСПОРТ

на акриловые ванны  
100% литьевой акрил

---

М.П.

## 7. Гарантийный талон

- Гарантийный талон действителен при заполнении всех полей формы и наличии штампа фирмы-продавца.
- В случае потери гарантийного талона, гарантийные обязательства начинают действовать с момента изготовления изделия.
- Изготовитель оставляет за собой право вносить изменения в конструкцию, не ухудшающие потребительские свойства и безопасность изделия.

### ВНИМАНИЕ!

Внимательно осмотрите изделие на отсутствие механических повреждений. Претензии по механическим повреждениям, обнаруженные после подписания акта приема передачи, не принимаются.

Модель изделия указана на странице 2

Серийный номер \_\_\_\_\_ Дата изготовления \_\_\_\_\_

Фирма-продавец  
(наименование) \_\_\_\_\_ тел. \_\_\_\_\_

Комплектация: Ванна  Рама  Панель  Доп.оборудование

Подпись продавца \_\_\_\_\_  
подпись Ф.И.О

Дата продажи « \_\_\_\_\_ » \_\_\_\_\_ 20 \_\_\_\_\_ г.

Дата установки, подключения « \_\_\_\_\_ » \_\_\_\_\_ 20 \_\_\_\_\_ г.

**Претензий по внешнему виду и комплектности не имею,  
с гарантийными условиями и инструкцией по монтажу,  
обслуживанию и уходу ознакомлен.**

Подпись покупателя \_\_\_\_\_  
подпись Ф.И.О

Техническую поддержку можно получить по тел. 8-800-550-30-13 или по эл.почте: service@1marka.ru

Так же любую интересующую Вас информацию можно получить на сайте: [www.1marka.ru](http://www.1marka.ru)  
Все претензии принимаются по эл.адресу: pretension@1marka.ru



## Содержание

|   |    |
|---|----|
| 1. Схема установки прямоугольных ванн .....       | 3  |
| 1.1. Установка рамы на ванну .....                | 3  |
| 1.2. Установка декоративной панели на ванну ..... | 9  |
| 2. Схема установки асимметричных ванн .....       | 13 |
| 2.1. Установка рамы на ванну .....                | 13 |
| 2.2. Установка декоративной панели на ванну ..... | 17 |
| 3. Схема установки угловых ванн .....             | 19 |
| 3.1. Установка рамы на ванну .....                | 19 |
| 3.2. Установка декоративной панели на ванну ..... | 21 |
| 4. Условия гарантии .....                         | 22 |
| 5. Условия эксплуатации и правила ухода .....     | 23 |
| 6. Отметки о ремонте .....                        | 24 |
| 7. Гарантийный талон .....                        | 25 |

Паспорт является действительным для  
следующих моделей ванн:

| Тип ванны     | Модель ванны     | Размерный ряд, мм |     |     |     |     |     |     |     |     |
|---------------|------------------|-------------------|-----|-----|-----|-----|-----|-----|-----|-----|
|               |                  | 120               | 130 | 140 | 150 | 160 | 165 | 170 | 180 | 190 |
| Прямоугольная | AGORA 75         |                   |     |     |     |     |     | X   |     |     |
|               | CALYPSO 75       |                   |     |     |     |     |     | X   |     |     |
|               | CLASSIC 70       | X                 | X   | X   | X   | X   | X   | X   |     |     |
|               | DINAMIKA 80      |                   |     |     |     |     |     | X   | X   |     |
|               | ELEGANCE 70      | X                 | X   | X   | X   | X   | X   | X   |     |     |
|               | KORSIKA 100      |                   |     |     |     |     |     |     |     | X   |
|               | MEDEA 70         |                   |     |     | X   |     |     |     |     |     |
| Асимметричная | TAORMINA 90      |                   |     |     |     |     |     |     | X   |     |
|               | ASSOL 100        |                   |     |     |     | X   |     |     |     |     |
|               | CATANIA 105, 110 |                   |     |     | X   | X   |     |     |     |     |
|               | DIANA 100, 105   |                   |     |     |     | X   |     | X   |     |     |
| Угловая       | PICCOLO 75       |                   |     |     | X   |     |     |     |     |     |
|               | CASSANDRA 140    |                   |     | X   |     |     |     |     |     |     |
|               | IBIZA 150        |                   |     |     | X   |     |     |     |     |     |
|               | LUXE 155         |                   |     |     | X   |     |     |     |     |     |
| Угловая       | PALERMO 150      |                   |     |     | X   |     |     |     |     |     |

Если Вы не обнаружили модель своей ванны в этой таблице,  
просим Вас позвонить по бесплатному номеру **8(800) 550-30-13**,  
для отправки Вам нового паспорта.



Примечание:

«Гарантийный талон на проданный потребителю товар не ограничивает, не ущемляет и не исключает права покупателя, указанные в «Законе о защите прав потребителей».

- В случае ложного вызова, связанного с приездом специалиста сервисной службы, потребитель несет расходы за выезд.

- Фирма-продавец не несет ответственность за какие-либо повреждения или за какой-либо ущерб, причиненный лицам или имуществу, не связанные с эксплуатационными свойствами изделия, наступивших в процессе монтажа и эксплуатации изделия.

- На выставочные изделия подключенные к системе водоснабжения, гарантия не распространяется.

### ПРОВЕРЬТЕ ПРАВИЛЬНОСТЬ ЗАПОЛНЕНИЯ ГАРАНТИЙНОГО ТАЛОНА!

Гарантийный талон действителен при заполнении всех полей формы и наличии штампа фирмы-продавца. В случае потери гарантийного талона, гарантийные обязательства начинают действовать с момента изготовления изделия.

Изготовитель оставляет за собой право вносить изменения в конструкцию, не ухудшающие потребительские свойства и безопасность изделия.

**ВНИМАНИЕ!** Внимательно осмотрите изделие на отсутствие механических повреждений. Претензии по механическим повреждениям, обнаруженные после подписания акта приема передачи, не принимаются.

### 5. Условия эксплуатации и правила ухода

- Для ухода за ванной рекомендуем использовать моющие средства производства компании «I MARKA», не допускается применение моющих средств с абразивными частицами, а также содержащих высоко-концентрированные агрессивные вещества (аммиак, ацетон, кислоты, щёлочи, спирт), любые растворители;

- При попадании на поверхность изделия химически активных веществ (краска для волос, зеленка, йод и т.п.) следы загрязнения сразу же смыть водой;

- Для мытья ванны пользуйтесь жидким чистящим средством и салфеткой из мягкой ткани или губкой;

**ВНИМАНИЕ:**

Во избежание появления царапин и порчи ванны, категорически не рекомендуется чистить поверхность акриловой ванны металлическими щётками, а также вытирать «на сухую», размещать в ванне лестницы, стулья, металлические предметы, мыть домашних животных.

- Максимальная температура воды не более 70°C.

При соблюдении вышеперечисленных рекомендаций Вы продлите срок службы ванны на 3-5 лет.

В случае ограничения доступа к изделию (заделка в плитку, пол и т.д.) — монтаж-демонтаж осуществляется за счет потребителя.

### Полезные советы по уходу за акриловыми ваннами

- Регулярно мыть акриловую ванну, тогда она сохранит белоснежный цвет и гладкую поверхность.
- Протирать акриловую ванну мягкой тряпкой с обычным мылом или жидким моющим средством.
- Пятна от ржавой воды оттирать лимонным соком или теплым столовым уксусом или использовать специальные средства для чистки акриловых поверхностей.

- Ценное качество акриловых ванн (только для ванн из 100% литьевого акрила!) — возможность удаления царапин и пятен, которые могут появиться со временем на поверхности. Профессионалы используют для удаления дефектов мелкозернистую наждачную бумагу (M9800-1200), осторожно затирают ею выявленный недостаток, а после возобновляют блеск полировочной пастой.

- Для сохранения первозданного блеска, использовать специальные полировочные средства для акрила (более подробную информацию можно посмотреть на официальном сайте [www.1marka.ru](http://www.1marka.ru))

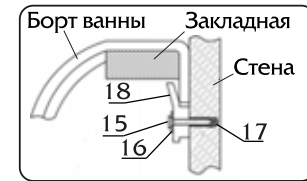
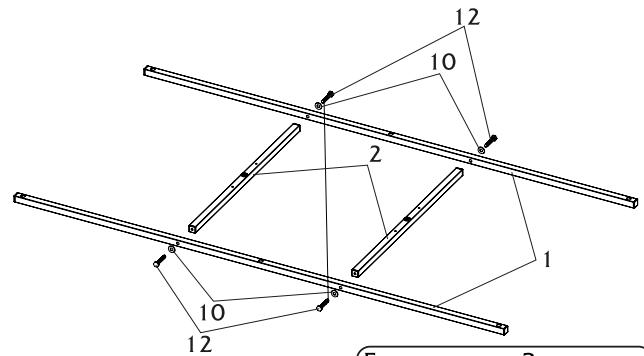
**ВНИМАНИЕ:**

Для акриловых ванн вредно попадание в них клея, лака, открытого огня. Не рекомендуется ронять в ванну тяжелые и острые предметы. Под пластиковый, а тем более металлический тазик лучше подложить что-нибудь мягкое.

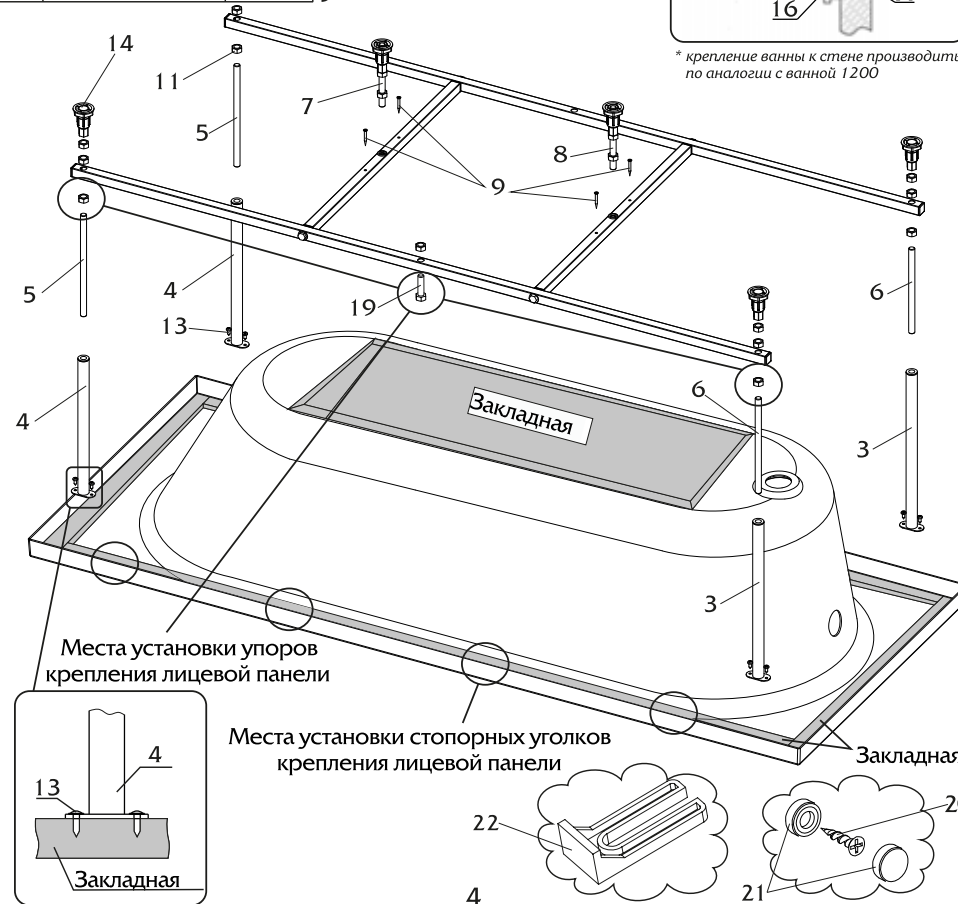
## Ванна CLASSIC/ЕLEGANCE 130-140

### Монтажный комплект

| Поз. | Наименование          | Кол-во, шт. |
|------|-----------------------|-------------|
| 1    | Переключатель большая | 2           |
| 2    | Переключатель малая   | 2           |
| 3    | Ножка для ванны L=350 | 2           |
| 4    | Ножка для ванны L=290 | 2           |
| 5    | Шпилька M12 L=300     | 2           |
| 6    | Шпилька M12 L=230     | 2           |
| 7    | Шпилька M12 L=180     | 1           |
| 8    | Шпилька M12 L=160     | 1           |
| 9    | Винт 3,5x35           | 4           |
| 10   | Шайба M8              | 4           |
| 11   | Гайка M12             | 17          |
| 12   | Шуруп 8x50            | 4           |
| 13   | Винт 4,2x13           | 8           |
| 14   | Опора                 | 6           |
| 15   | Винт 4x60             | 3           |
| 16   | Шайба M6              | 3           |
| 17   | Дюбель 8x60           | 3           |
| 18   | Крючок                | 3           |
| 19   | Болт M12x40           | 1           |
| 20   | Винт 3,5x25           | 1           |
| 21   | Заглушка декоративная | 1           |
| 22   | Упор                  | 3           |



\* крепление ванны к стене производить по аналогии с ванной 1200

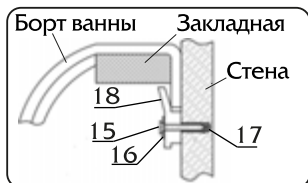
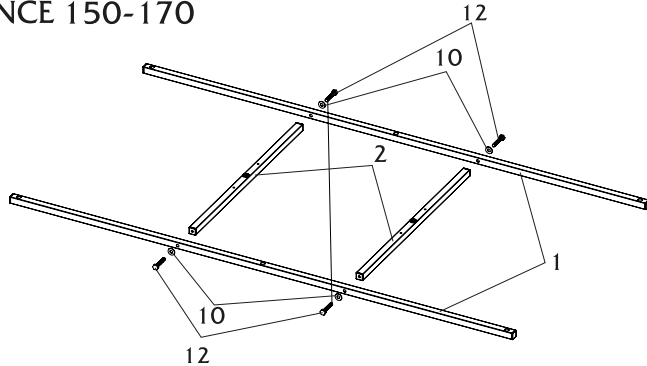




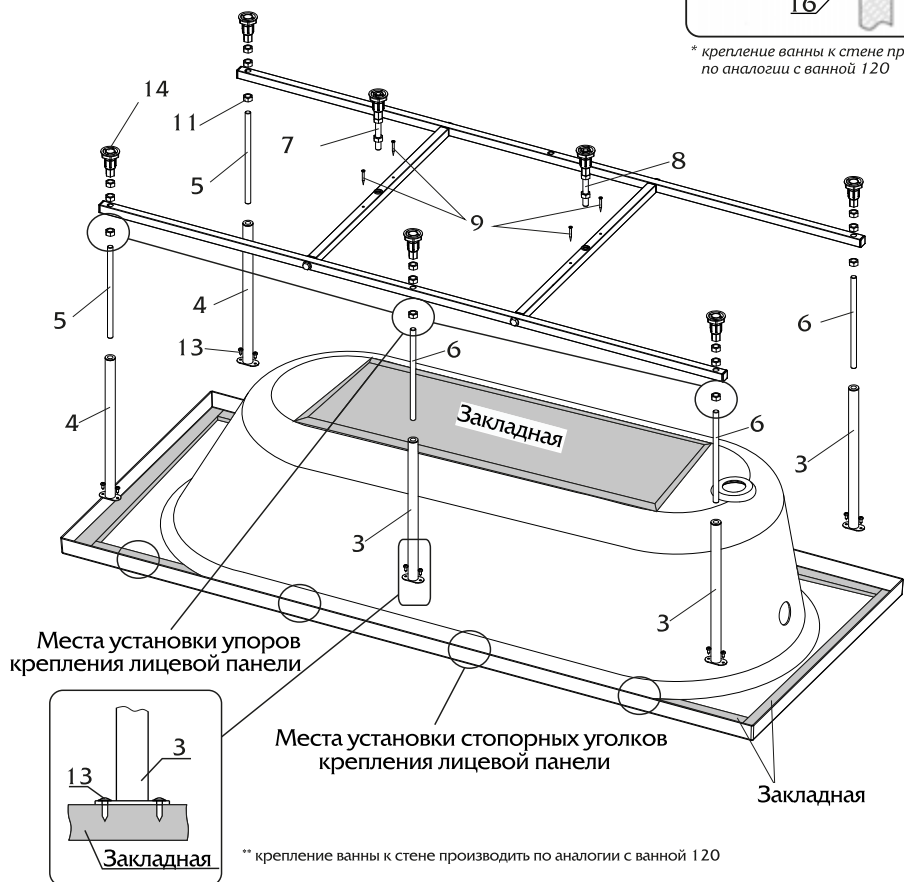
**Монтажный комплект**

| Поз. | Наименование          | Кол-во, шт. |
|------|-----------------------|-------------|
| 1    | Переключатель большая | 2           |
| 2    | Переключатель малая   | 2           |
| 3    | Ножка для ванны L=350 | 3           |
| 4    | Ножка для ванны L=290 | 2           |
| 5    | Шпилька M12 L=300     | 2           |
| 6    | Шпилька M12 L=230     | 3           |
| 7    | Шпилька M12 L=180     | 1           |
| 8    | Шпилька M12 L=160     | 1           |
| 9    | Винт 3,5x35           | 4           |
| 10   | Шайба M8              | 4           |
| 11   | Гайка M12             | 19          |
| 12   | Шуруп 8x50            | 4           |
| 13   | Винт 4,2x13           | 10          |
| 14   | Опора                 | 7           |
| 15   | Винт 4x60             | 3           |
| 16   | Шайба M6              | 3           |
| 17   | Дюбель 8x60           | 3           |
| 18   | Крючок                | 3           |
| 19   | Винт 3,5x25           | 1           |
| 20   | Заглушка декоративная | 1           |
| 21   | Упор                  | 3           |

применяются для установки фронтальной панели



\* крепление ванны к стене производить по аналогии с ванной 120



\*\* крепление ванны к стене производить по аналогии с ванной 120

**4. Гарантия**

Уважаемый потребитель! Настоятельно рекомендуем Вам для монтажа и ввода в эксплуатацию приобретенных Вами изделий обращаться в авторизованный сервисный центр по т.8-800-200-11-72.

**Гарантийные сроки**

1. Гарантия на ванну и раму - 15 лет с даты приобретения;
2. Гарантия на панель 2 года с даты приобретения;
3. Гарантийный срок 5 лет распространяется на дополнительное оборудование, устанавливаемое заводом-изготовителем и службами авторизованных представителей (отсутствие протечек в местах вклейки, конструктивную целостность элементов гидромассажного оборудования и т.п.), за исключением следующих наименований: каскадные смесители, все декоративные покрытия изделий (хром, золото и т.п.) - 2 года; слив-перелив, гидронасос (помпа), компрессор, все виды подсветок (RGB, хромотерапия, «Звездный Дождь» и т.п.) и комплектующие для них, электронные пульта управления, электронные термометры, датчики уровня воды (ДУВ), контроллеры и блоки питания (БП) - 1 год; картриджи дивертера и смесителя, ручная лейка, шланг для ручной лейки - 6 месяцев. Гарантийный срок исчисляется с даты приобретения изделия при условии соблюдения требований эксплуатационной документации и при наличии соответствующей отметки в гарантийном талоне об установке изделия сервисной службой «1 Marka», либо официальными представителями бренда. При отсутствии вышеуказанной отметки в гарантийном талоне, сроки гарантийных обязательств предприятия изготовителя на дополнительное оборудование сокращаются в два раза.
4. Необходимыми документами при предъявлении претензии является гарантийный талон с приложенным документом, подтверждающим покупку (товарным чеком, накладной);
5. Претензии необходимо предъявлять непосредственно в месте покупки изделия;
6. Претензия рассматривается в течение 10 дней, с даты предъявления, в месте покупки изделия или на заводе-изготовителе. Дефекты изделий, выявленные во время гарантийного срока, будут устранены в течение 30 дней от даты рассмотрения претензии, либо в сроки согласованные с клиентом.
7. Решение о способе устранения дефекта принимает исключительно завод-изготовитель.
8. Упомянутые дефектные элементы, после замены, переходят в собственность завода-изготовителя.
9. Гарантия на изделие сокращается до 3-х месяцев, если оно установлено и эксплуатируется в парилках (парных), саунах, а также в местах общественного, промышленного и профессионального пользования.

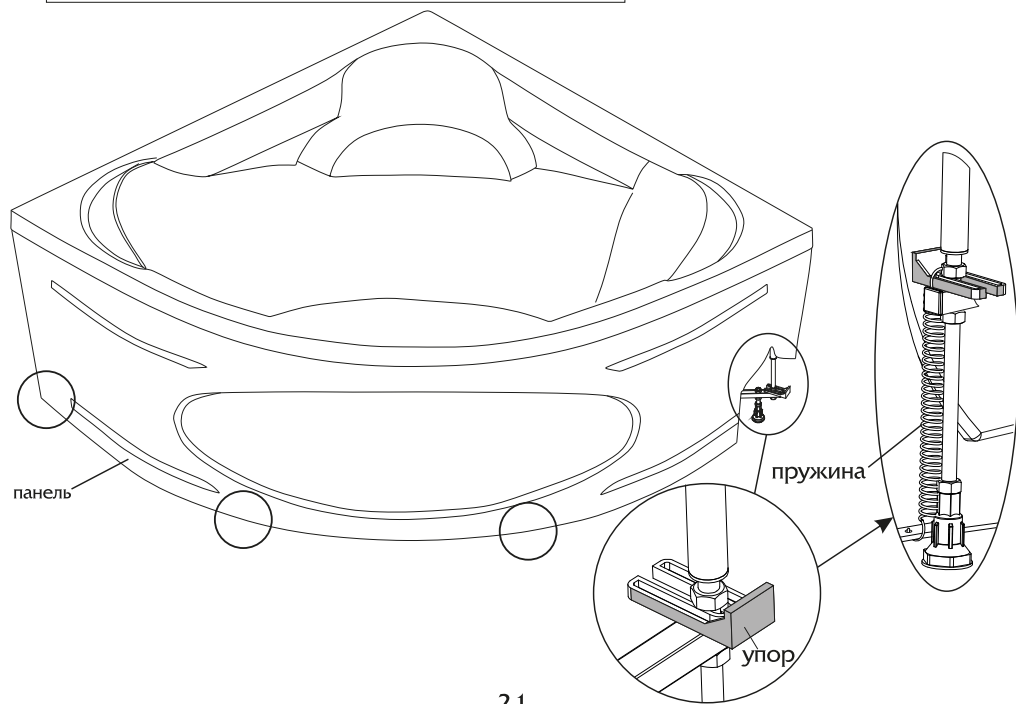
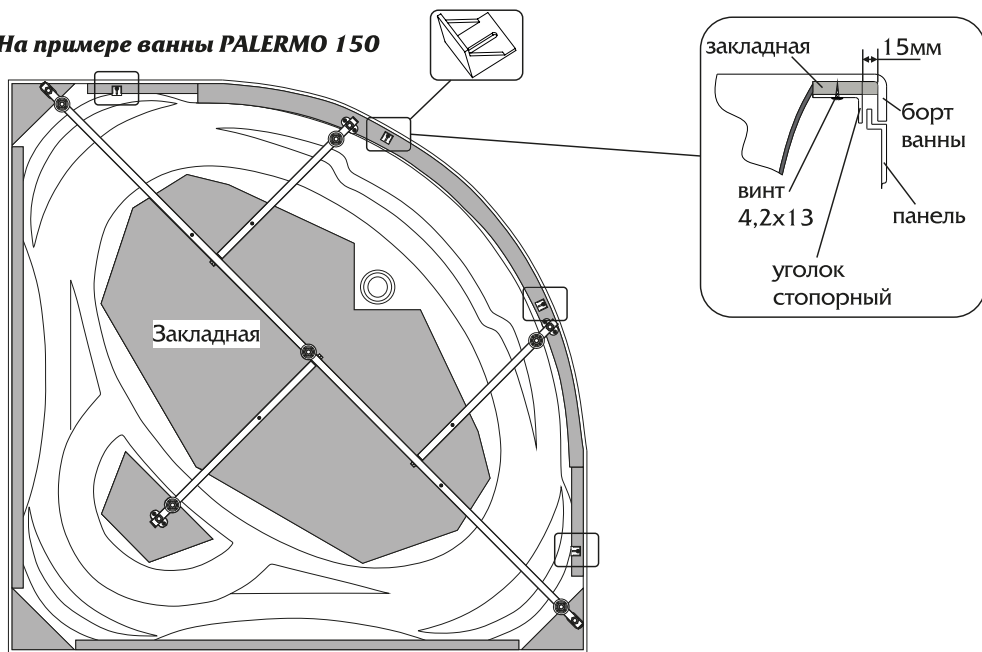
**Гарантия не распространяется на дефекты возникшие в результате:**

1. Монтажа и эксплуатации изделия, не соответствующей инструкции;
  2. Механических повреждений и разрушений, образовавшихся вследствие небрежной транспортировки и хранения, возникшие после приемки изделия покупателем;
  3. Несоблюдения условий эксплуатации и монтажа изделия, указанных в инструкции и в гарантийном талоне;
  4. Выполнения ремонта или наладки не уполномоченными на то лицами;
  5. Использования изделия не по назначению;
  6. Внесения в изделие конструктивных изменений без согласования с заводом-изготовителем, а также установки деталей, не предусмотренных технической документацией и инструкцией по эксплуатации;
  7. Использования чистящих абразивных средств и осадения камня;
  8. Использования неоригинальных запасных частей;
  9. Различных механических повреждений: вмятин, царапин, сколов и т.п., возникших в процессе эксплуатации, естественного износа ванны, её узлов и деталей, отделки, защитных экранов, пружинных элементов и иных деталей с ограниченным сроком использования;
- Внешний вид и комплектность изделия покупатель должен проверить в момент совершения покупки или при доставке, если доставка осуществляется фирмой-продавцом. После приемки изделия претензии от покупателя по внешнему виду, комплектности и механическим повреждениям не принимаются.
10. Несоблюдения норм и стандартов на параметры водопроводных, канализационных и электросетей (в том числе: использование загрязненной воды, скачки давления в водопроводной сети, скачки напряжения в электросети).

### 3.2 Установка декоративной панели на ванну

Ванна CASSANDRA 140; IBIZA 150;  
PALERMO 150; LUXE 155

На примере ванны PALERMO 150

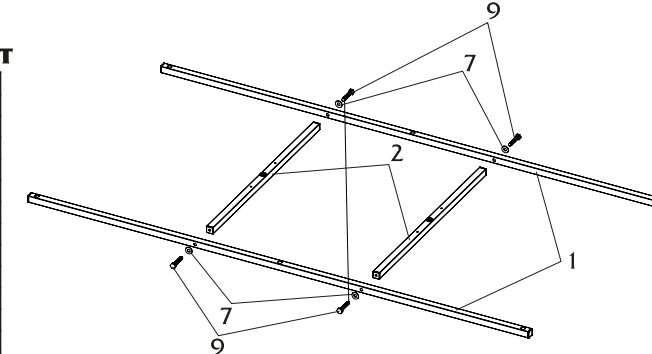


21

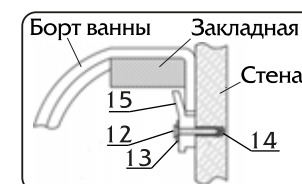
### Ванна 150-190

### Монтажный комплект

| Поз. | Наименование          | Кол-во, шт. |
|------|-----------------------|-------------|
| 1    | Переключатель большая | 2(2)        |
| 2    | Переключатель малая   | 2(2)        |
| 3    | Ножка для ванны       | 5(6)        |
| 4    | Шпилька М12 большая   | 5(6)        |
| 5    | Шпилька М12 малая     | 2(2)        |
| 6    | Винт 3,5x35           | 4(4)        |
| 7    | Шайба М8              | 4(0)        |
| 8    | Гайка М12             | 19(22)      |
| 9    | Шуруп 8x50            | 4(0)        |
| 10   | Винт 4,2x13           | 10(12)      |
| 11   | Опора                 | 7(8)        |
| 12   | Винт 4x60             | 3(3)        |
| 13   | Шайба М6              | 3(4)        |
| 14   | Дюбель 8x60           | 3(3)        |
| 15   | Крючок                | 3(3)        |
| 16   | Винт 3,5x25           | 1(0)        |
| 17   | Заглушка декоративная | 1(0)        |
| 18   | Упор                  | 3(0)        |

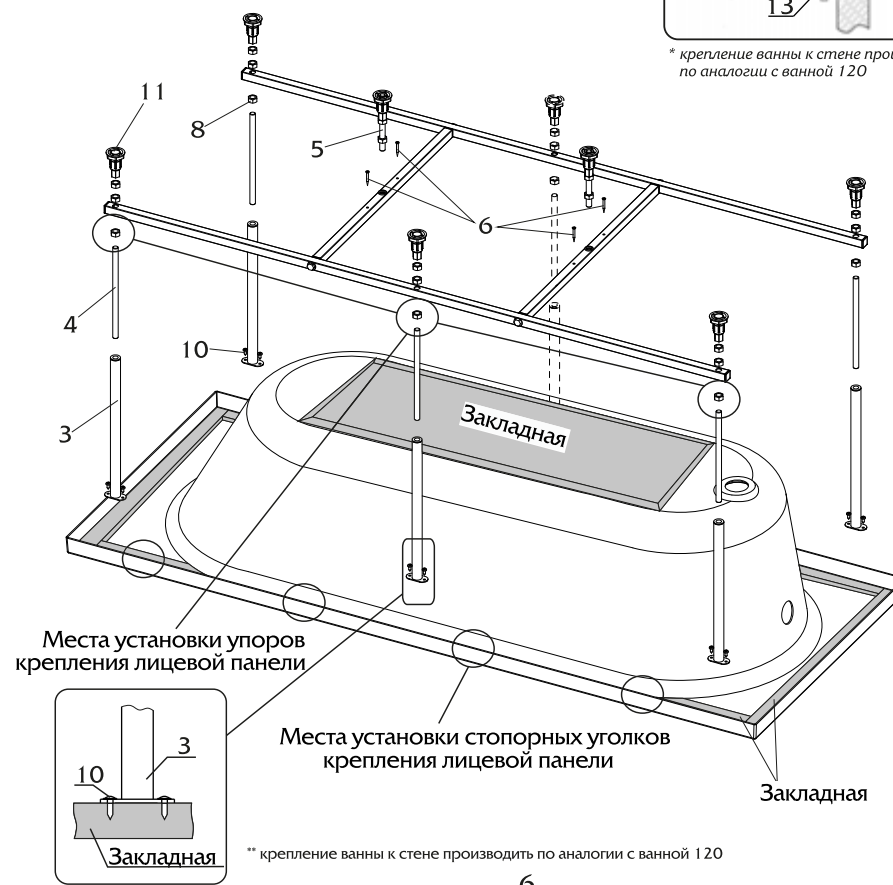


применяются для установки фронтальной панели



\* крепление ванны к стене производить по аналогии с ванной 120

\* в скобках указаны значения для ванны KORSIKA 100

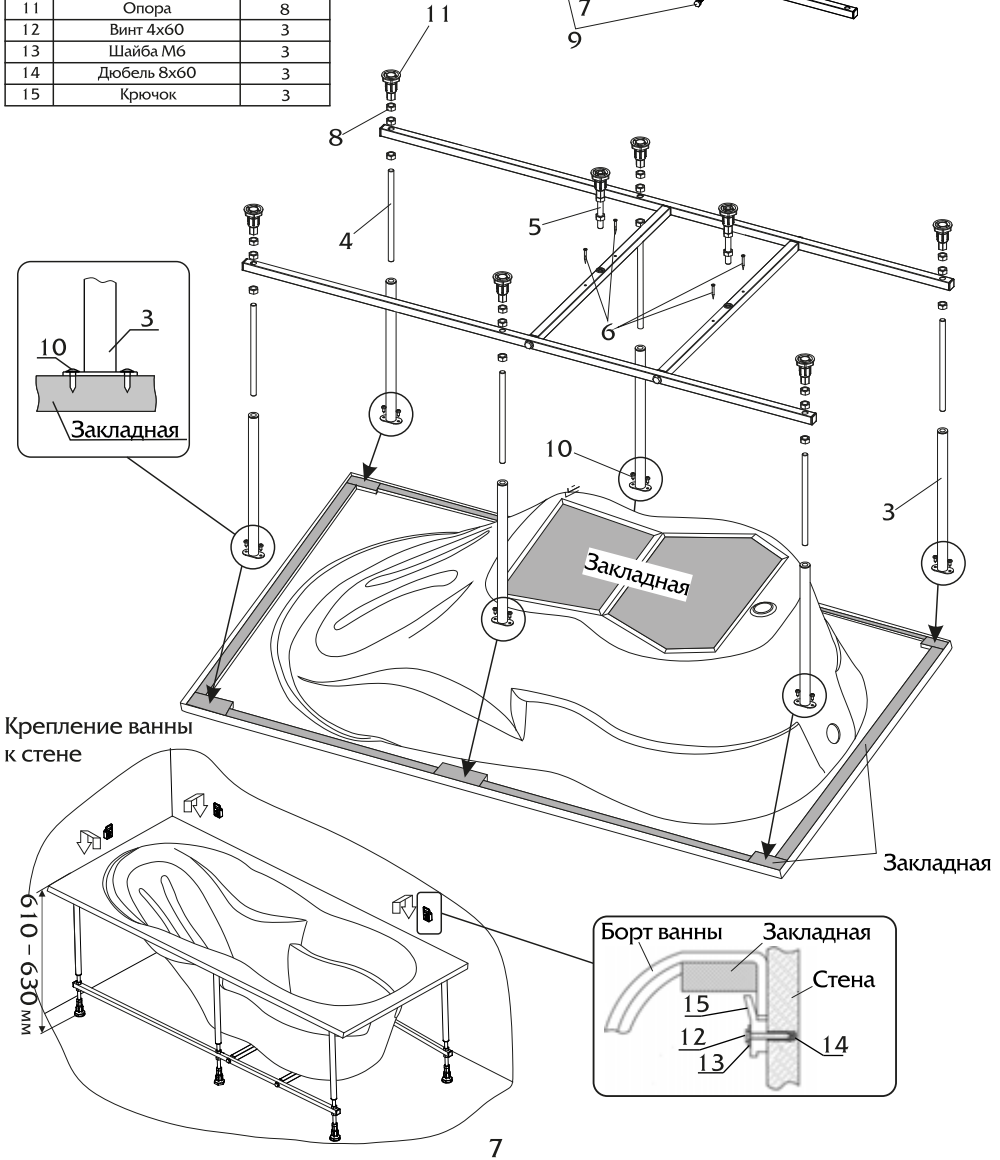


\*\* крепление ванны к стене производить по аналогии с ванной 120

6

**Монтажный комплект**

| Поз. | Наименование          | Кол-во, шт. |
|------|-----------------------|-------------|
| 1    | Переключатель большая | 2           |
| 2    | Переключатель малая   | 2           |
| 3    | Ножка для ванны       | 6           |
| 4    | Шпилька М12 большая   | 6           |
| 5    | Шпилька М12 малая     | 2           |
| 6    | Винт 3,5x35           | 4           |
| 7    | Шайба М8              | 4           |
| 8    | Гайка М12             | 22          |
| 9    | Шуруп 8x50            | 4           |
| 10   | Винт 4,2x13           | 12          |
| 11   | Опора                 | 8           |
| 12   | Винт 4x60             | 3           |
| 13   | Шайба М6              | 3           |
| 14   | Дюбель 8x60           | 3           |
| 15   | Крючок                | 3           |

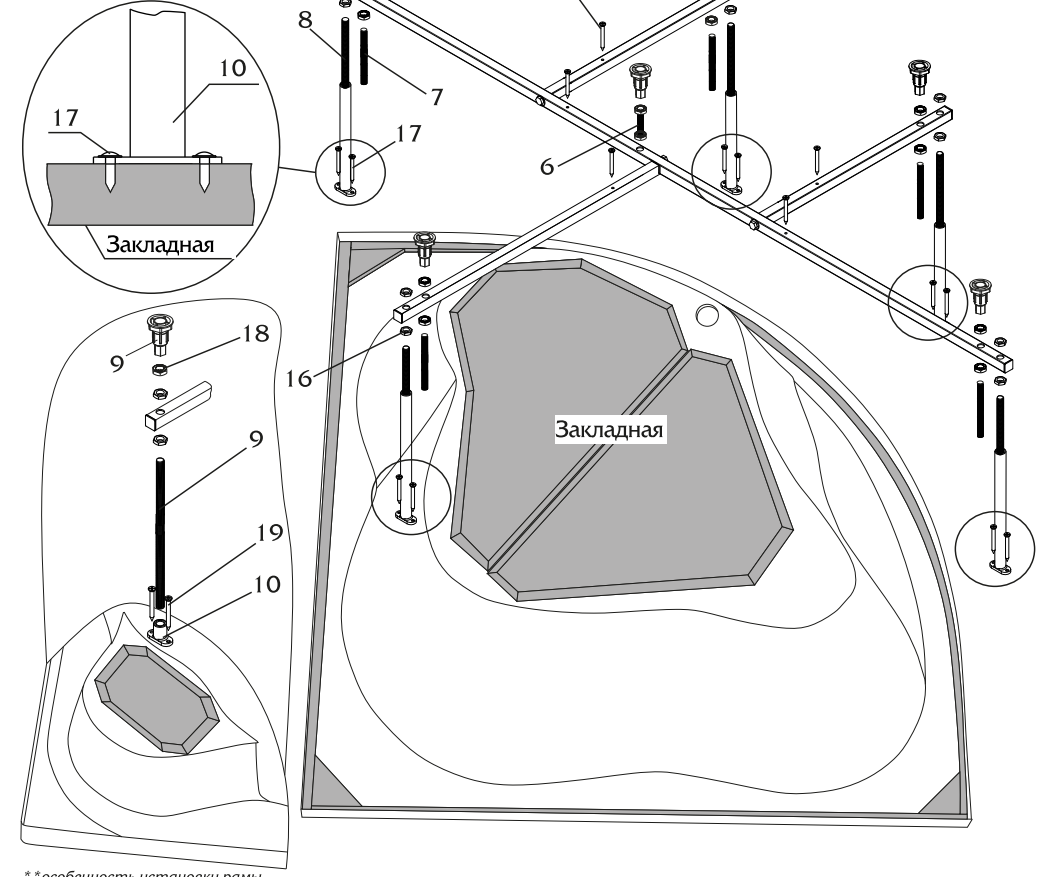


7

**Монтажный комплект**

| Поз. | Наименование     | Кол-во, шт. |
|------|------------------|-------------|
| 1    | Переключатель №1 | 1(1)        |
| 2    | Переключатель №2 | 1(1)        |
| 3    | Переключатель №3 | 2(2)        |
| 4    | Шайба М8         | 3(3)        |
| 5    | Шуруп 8x50       | 3(3)        |
| 6    | Шпилька №1       | 1(1)        |
| 7    | Шпилька №2       | 5(4)        |
| 8    | Шпилька №3       | 5(4)        |
| 9    | Шпилька №4       | 0(1)        |
| 10   | Подпятник        | 0(1)        |
| 11   | Опора            | 6(6)        |
| 12   | Ножка для ванны  | 5(4)        |
| 13   | Винт 4x60        | 4(4)        |
| 14   | Шайба М6         | 4(4)        |
| 15   | Дюбель 8x60      | 4(4)        |
| 16   | Крючок           | 4(4)        |
| 17   | Винт 3,5x35      | 5(5)        |
| 18   | Гайка М12        | 27(25)      |
| 19   | Винт 4,2x13      | 10(10)      |

\* в скобках указаны значения для ванны LUXE 155



\*\* особенность установки рамы на ванну LUXE 155

20

### 3. Схема установок угловых ванн.

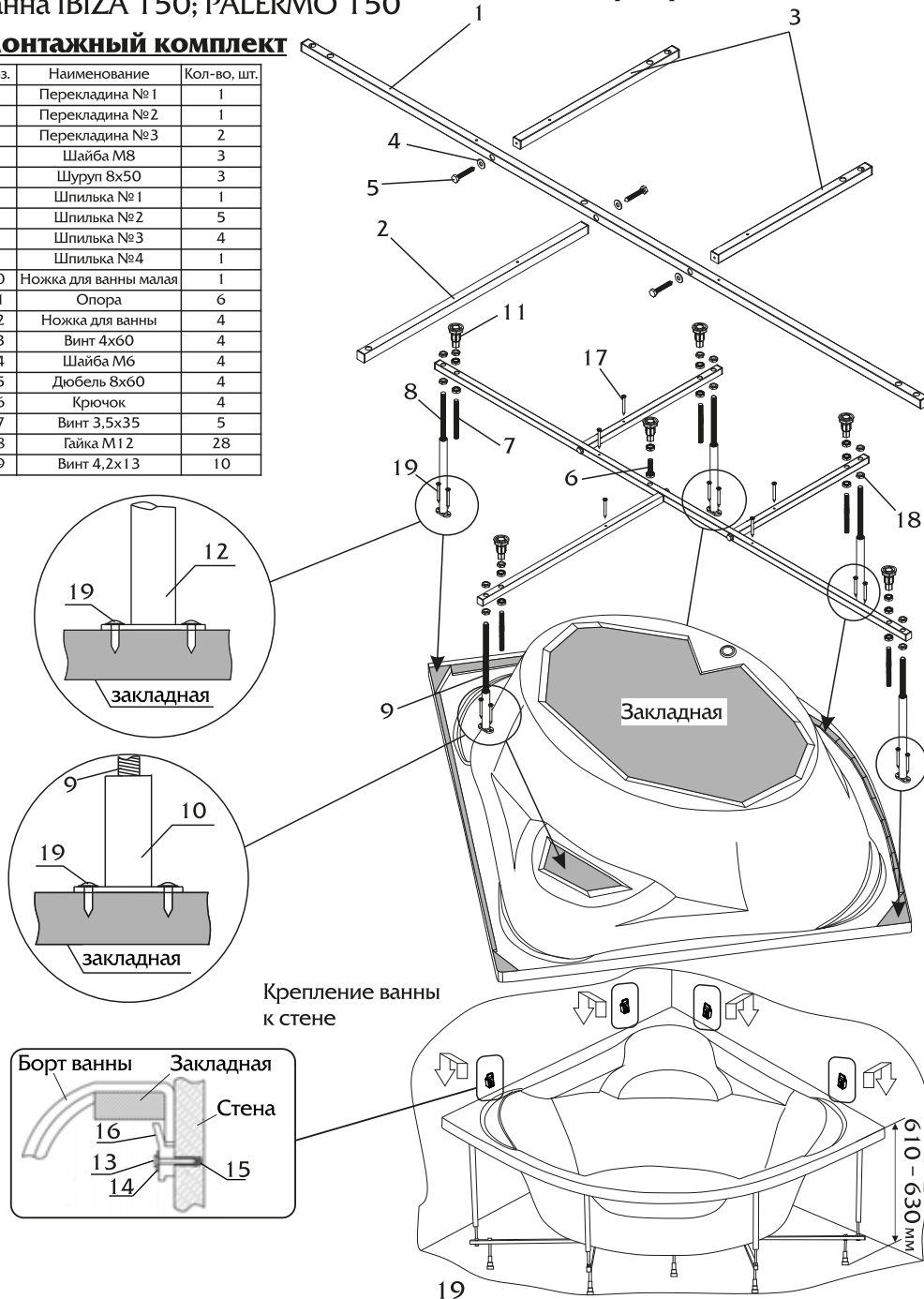
#### 3.1 Установка рамы на ванну

Ванна IBIZA 150; PALERMO 150

#### Монтажный комплект

| Поз. | Наименование          | Кол-во, шт. |
|------|-----------------------|-------------|
| 1    | Перекладина №1        | 1           |
| 2    | Перекладина №2        | 1           |
| 3    | Перекладина №3        | 2           |
| 4    | Шайба М8              | 3           |
| 5    | Шуруп 8x50            | 3           |
| 6    | Шпилька №1            | 1           |
| 7    | Шпилька №2            | 5           |
| 8    | Шпилька №3            | 4           |
| 9    | Шпилька №4            | 1           |
| 10   | Ножка для ванны малая | 1           |
| 11   | Опора                 | 6           |
| 12   | Ножка для ванны       | 4           |
| 13   | Винт 4x60             | 4           |
| 14   | Шайба М6              | 4           |
| 15   | Дюбель 8x60           | 4           |
| 16   | Крючок                | 4           |
| 17   | Винт 3,5x35           | 5           |
| 18   | Гайка М12             | 28          |
| 19   | Винт 4,2x13           | 10          |

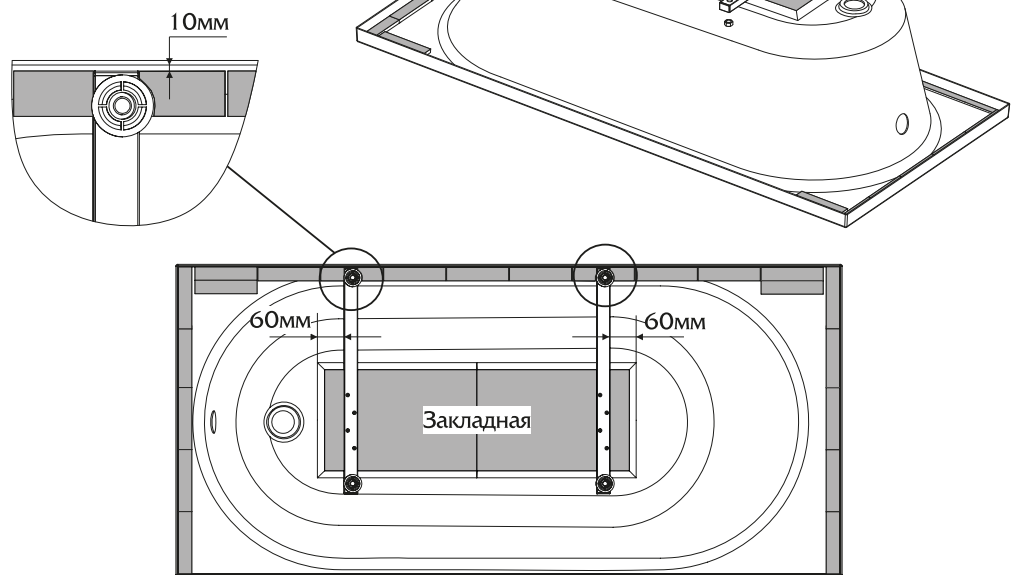
На примере ванны PALERMO 150



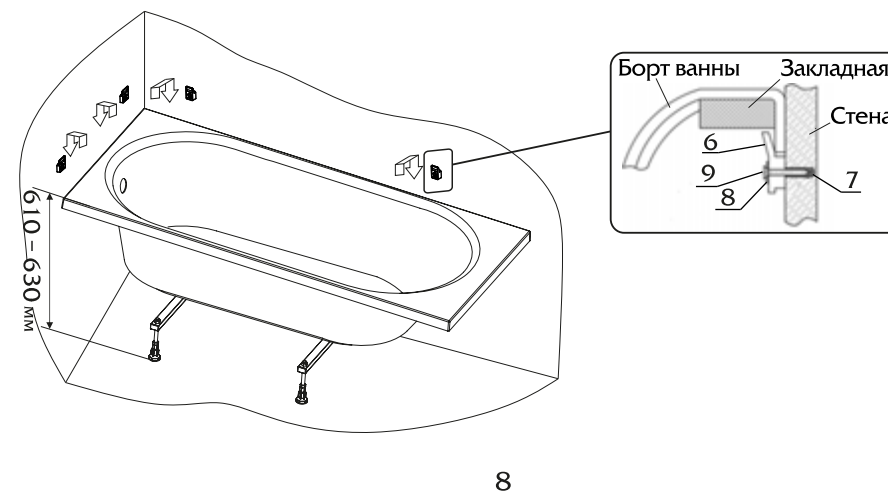
### Установка комплекта ножки на ванну 120-170

#### Монтажный комплект

| Поз. | Наименование      | Кол-во, шт. |
|------|-------------------|-------------|
| 1    | Перекладина L=505 | 2           |
| 2    | Шпилька М12 L=190 | 4           |
| 3    | Опора             | 4           |
| 4    | Гайка М12         | 12          |
| 5    | Винт 3,5x35       | 8           |
| 6    | Крючок            | 4           |
| 7    | Дюбель 8x60       | 4           |
| 8    | Шайба М6          | 4           |
| 9    | Винт 4x60         | 4           |



Крепление ванны к стене







**2.2. Установка декоративной панели на ванну**  
 Установка фронтальной панели  
 Ванна ASSOL 100; CATANIA 105/110; DIANA 100/105

На примере ванны DIANA 100



17

\* количество комплектующих для установки панели для каждой модели ванны различно.



10

Вариант крепления №2  
(саморез)

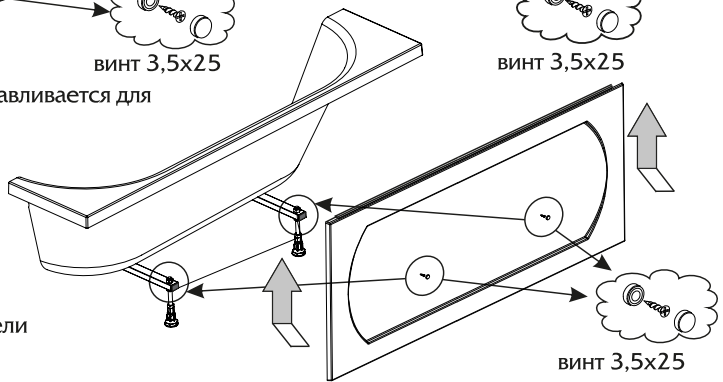


винт 3,5x25

винт 3,5x25

\*центральный винт устанавливается для ванн 180,190

Установка боковой панели  
Вариант 1

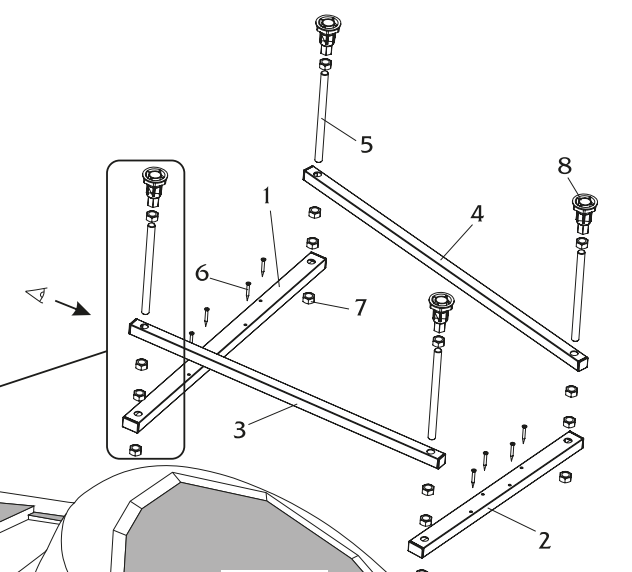
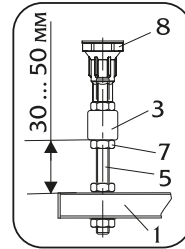


винт 3,5x25

## Ванна PICCOLO 75

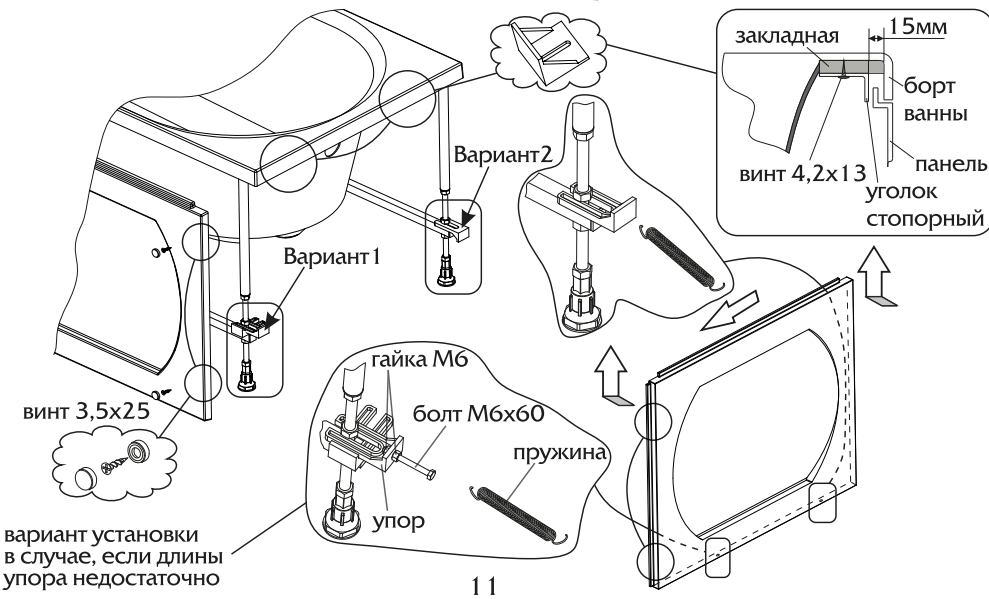
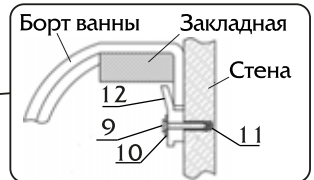
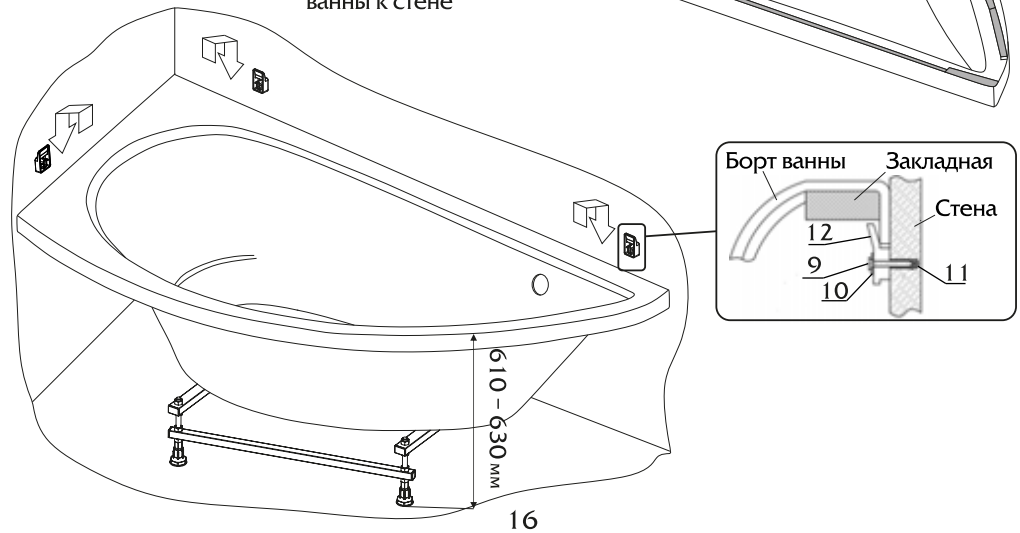
### Монтажный комплект

| Поз. | Наименование        | Кол-во, шт. |
|------|---------------------|-------------|
| 1    | Переключатель L=560 | 1           |
| 2    | Переключатель L=410 | 1           |
| 3    | Переключатель L=600 | 1           |
| 4    | Переключатель L=620 | 1           |
| 5    | Шпилька M12         | 4           |
| 6    | Винт 3,5x35         | 8           |
| 7    | Гайка M12           | 16          |
| 8    | Опора               | 4           |
| 9    | Винт 4x60           | 3           |
| 10   | Шайба M6            | 3           |
| 11   | Дюбель 8x60         | 3           |
| 12   | Крючок              | 3           |



Закладная

Крепление  
ванны к стене



вариант установки  
в случае, если длины  
упора недостаточно

11

16

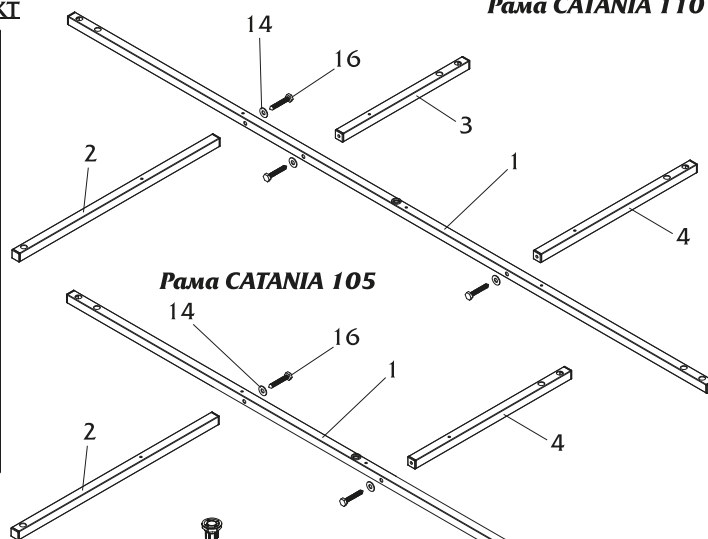
# Ванна CATANIA 105/110

## Монтажный комплект

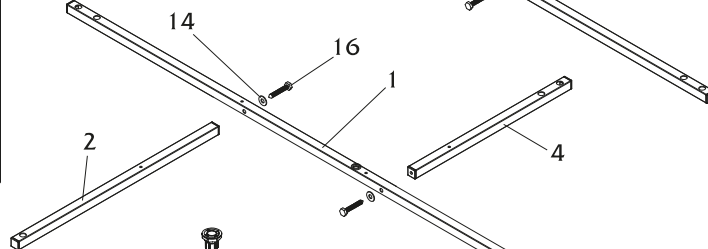
| Поз. | Наименование    | Кол-во, шт. |
|------|-----------------|-------------|
| 1    | Перекладина №1  | 1(1)        |
| 2    | Перекладина №2  | 1(1)        |
| 3    | Перекладина №3  | 1(0)        |
| 4    | Перекладина №4  | 1(1)        |
| 5    | Шпилька M12 №1  | 1(1)        |
| 6    | Шпилька M12 №2  | 8(3)        |
| 7    | Шпилька M12 №3  | 0(3)        |
| 8    | Шпилька M12 №4  | 1(1)        |
| 9    | Ножка для ванны | 4(3)        |
| 10   | Подпятник       | 1(1)        |
| 11   | Винт 3,5x35     | 6(5)        |
| 12   | Винт 4x60       | 4(4)        |
| 13   | Шайба M6        | 4(4)        |
| 14   | Шайба M8        | 3(2)        |
| 15   | Гайка M12       | 25(20)      |
| 16   | Шуруп 8x50      | 3(2)        |
| 17   | Винт 4,2x13     | 10(8)       |
| 18   | Дюбель 8x60     | 4(4)        |
| 19   | Крючок          | 4(4)        |
| 20   | Опора           | 6(5)        |

\* в скобках представлены комплект для монтажа CATANIA 105

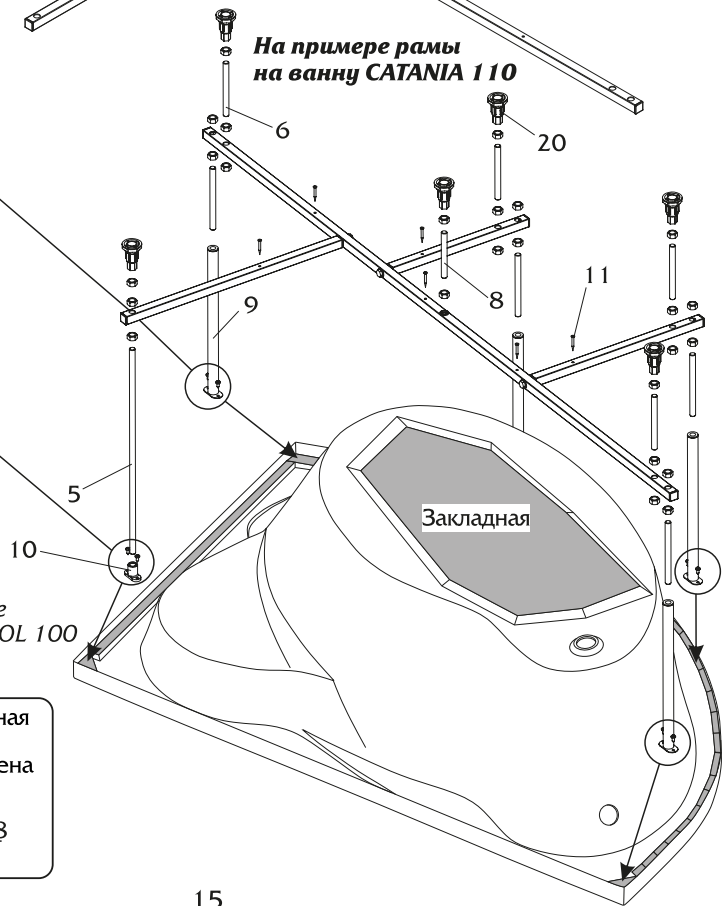
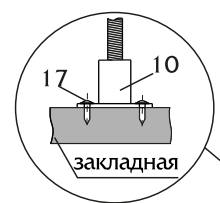
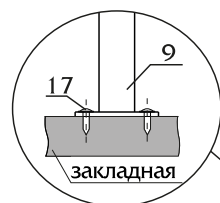
### Рама CATANIA 110



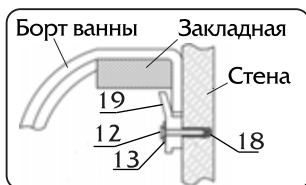
### Рама CATANIA 105



На примере рамы на ванну CATANIA 110

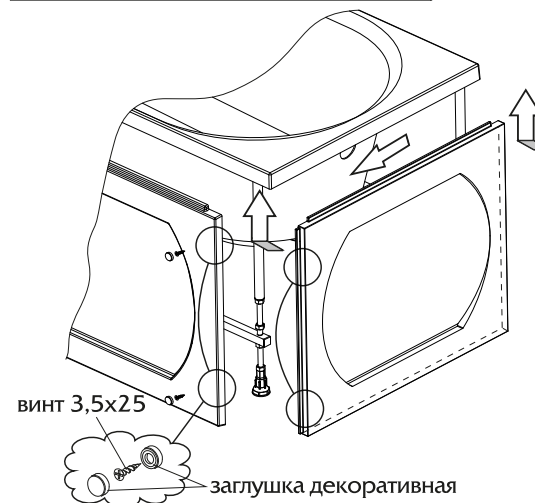
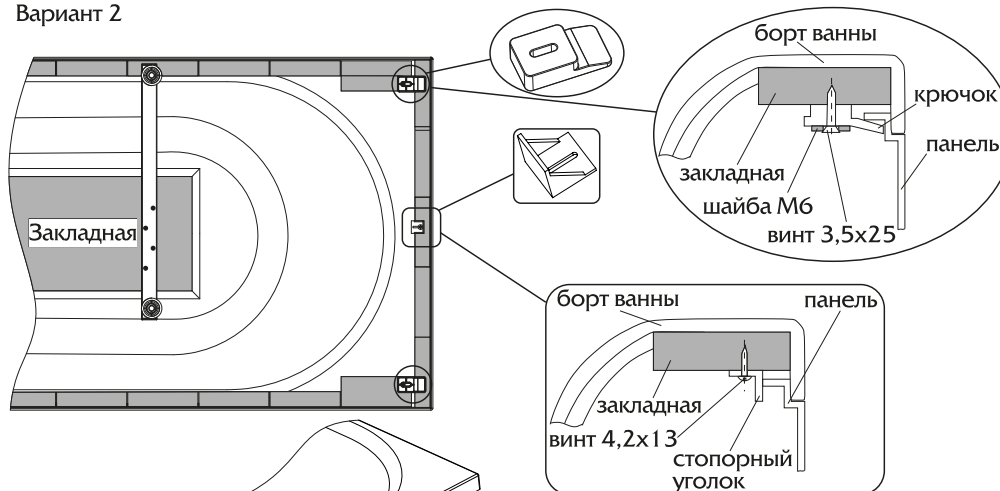


\*крепление ванны к стене по аналогии с ванной ASSOL 100

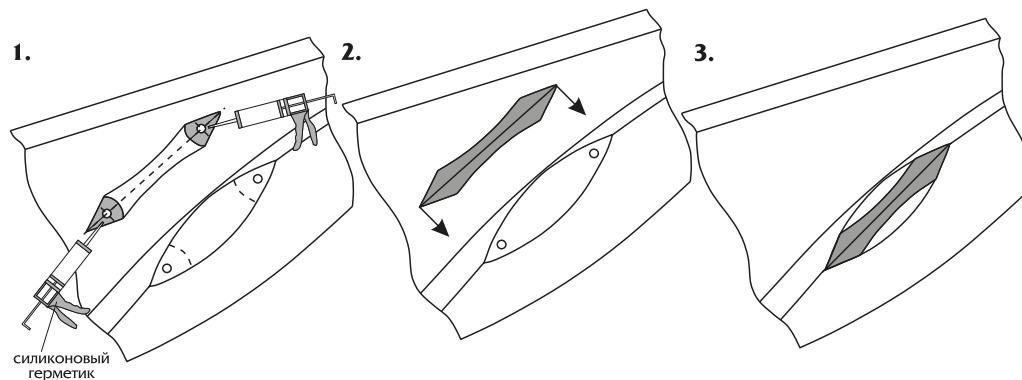


15

### Вариант 2



Установка ручек ванна MEDEA70; CALYPSO 75



12



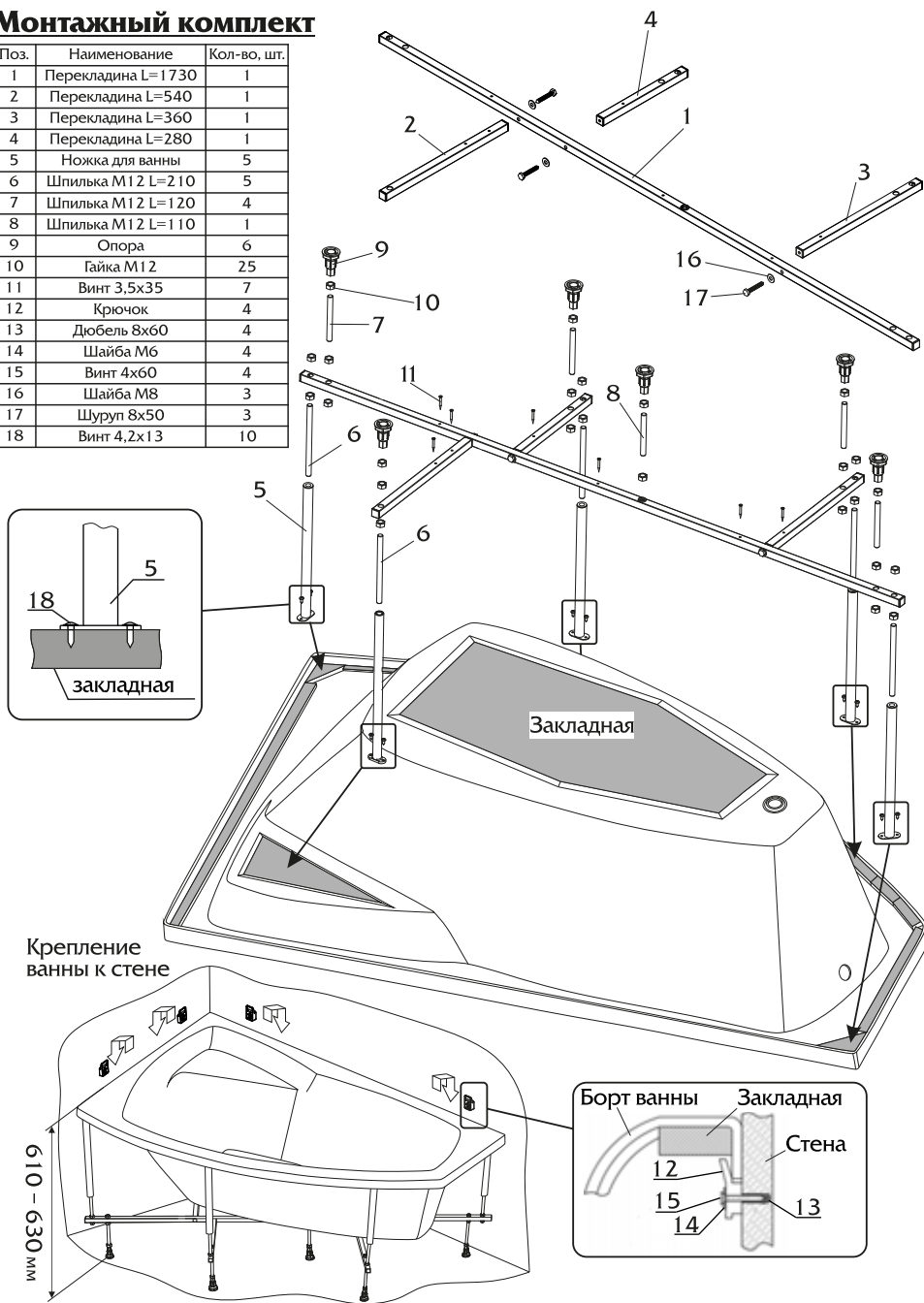
## 2. Схема установки асимметричных ванн.

### 2.1 Установка рамы на ванну

Ванна ASSOL 100

#### Монтажный комплект

| Поз. | Наименование       | Кол-во, шт. |
|------|--------------------|-------------|
| 1    | Перекладина L=1730 | 1           |
| 2    | Перекладина L=540  | 1           |
| 3    | Перекладина L=360  | 1           |
| 4    | Перекладина L=280  | 1           |
| 5    | Ножка для ванны    | 5           |
| 6    | Шпилька M12 L=210  | 5           |
| 7    | Шпилька M12 L=120  | 4           |
| 8    | Шпилька M12 L=110  | 1           |
| 9    | Опора              | 6           |
| 10   | Гайка M12          | 25          |
| 11   | Винт 3,5x35        | 7           |
| 12   | Крючок             | 4           |
| 13   | Дюбель 8x60        | 4           |
| 14   | Шайба M6           | 4           |
| 15   | Винт 4x60          | 4           |
| 16   | Шайба M8           | 3           |
| 17   | Шуруп 8x50         | 3           |
| 18   | Винт 4,2x13        | 10          |

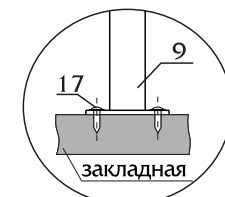
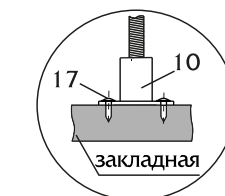


13

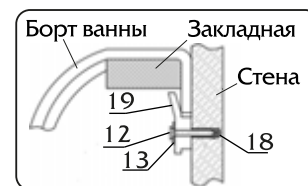
Ванна DIANA 100/105

#### Монтажный комплект

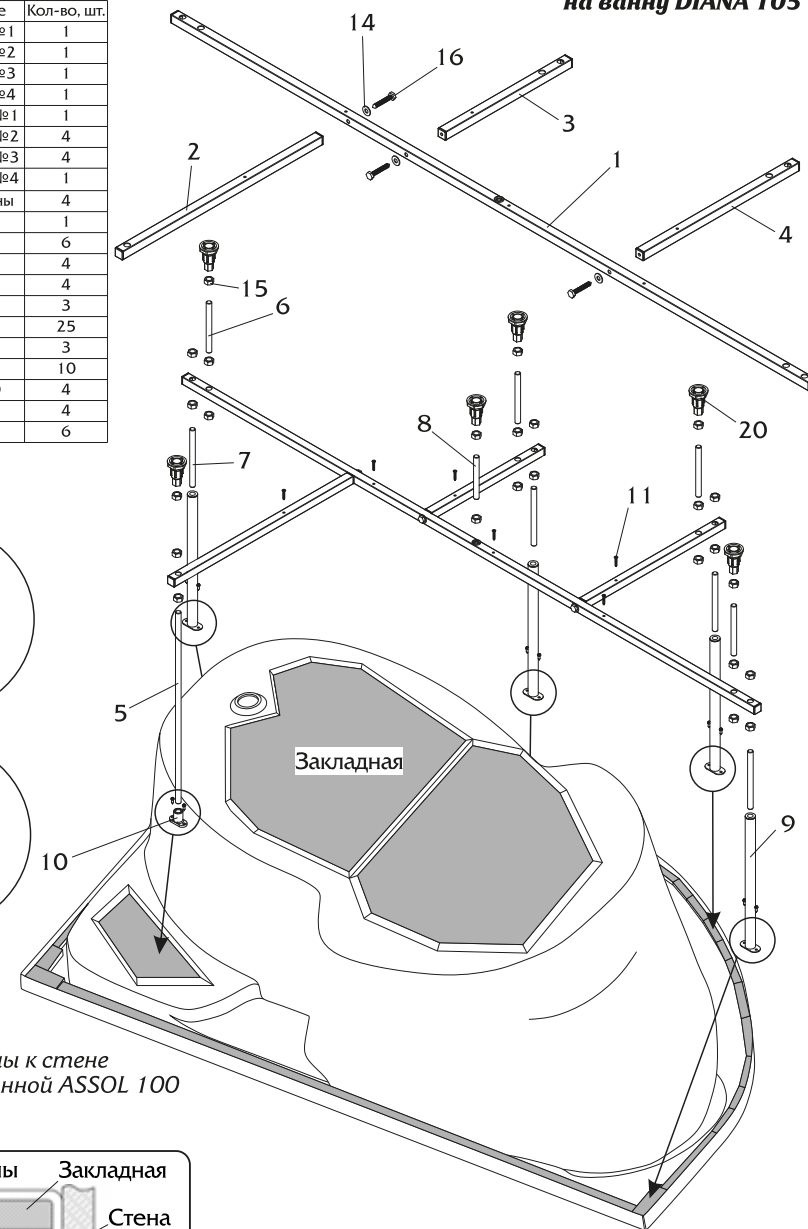
| Поз. | Наименование    | Кол-во, шт. |
|------|-----------------|-------------|
| 1    | Перекладина №1  | 1           |
| 2    | Перекладина №2  | 1           |
| 3    | Перекладина №3  | 1           |
| 4    | Перекладина №4  | 1           |
| 5    | Шпилька M12 №1  | 1           |
| 6    | Шпилька M12 №2  | 4           |
| 7    | Шпилька M12 №3  | 4           |
| 8    | Шпилька M12 №4  | 4           |
| 9    | Ножка для ванны | 4           |
| 10   | Подпятник       | 1           |
| 11   | Винт 3,5x35     | 6           |
| 12   | Винт 4x60       | 4           |
| 13   | Шайба M6        | 4           |
| 14   | Шайба M8        | 3           |
| 15   | Гайка M12       | 25          |
| 16   | Шуруп 8x50      | 3           |
| 17   | Винт 4,2x13     | 10          |
| 18   | Дюбель 8x60     | 4           |
| 19   | Крючок          | 4           |
| 20   | Опора           | 6           |



\*крепление ванны к стене по аналогии с ванной ASSOL 100



На примере рамы на ванну DIANA 105



14

## **УВАЖАЕМЫЙ ПОКУПАТЕЛЬ!**

***Благодарим Вас за то, что Вы приобрели наше изделие!  
Вы сделали правильный выбор!***

Преимущества ванн компании «1 MARKA»:

1. 100% литевой акрил по всей толщине материала. Это гарантирует белизну ванны в течение всего срока эксплуатации, антибактериальные свойства, ремонтпригодность.
2. С обратной стороны, ванны армированы стекловолокном. Высокопрочные стеклянные волокна обеспечивают прочность и жесткость изделия. Связующее придает материалу монолитность, способствует эффективному использованию механических свойств стеклянного волокна и равномерному распределению усилий между волокнами, защищает волокно от химических, атмосферных и других внешних воздействий, а также само воспринимает часть усилий, развивающихся в материале при работе под нагрузкой.
3. Повышенная прочность ванны, которая складывается из нескольких факторов: улучшенная конструкция рамы, усиление бортов ванны по всему периметру, настенные крепежные элементы, а также качество материала и армирования.

### ***Внимание!***

*Изготовитель оставляет за собой право вносить изменения в конструкцию, не ухудшающие потребительские свойства и безопасность изделия.*