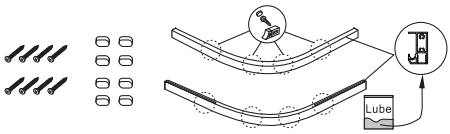







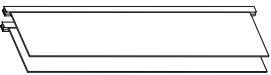
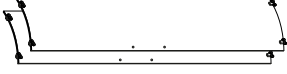
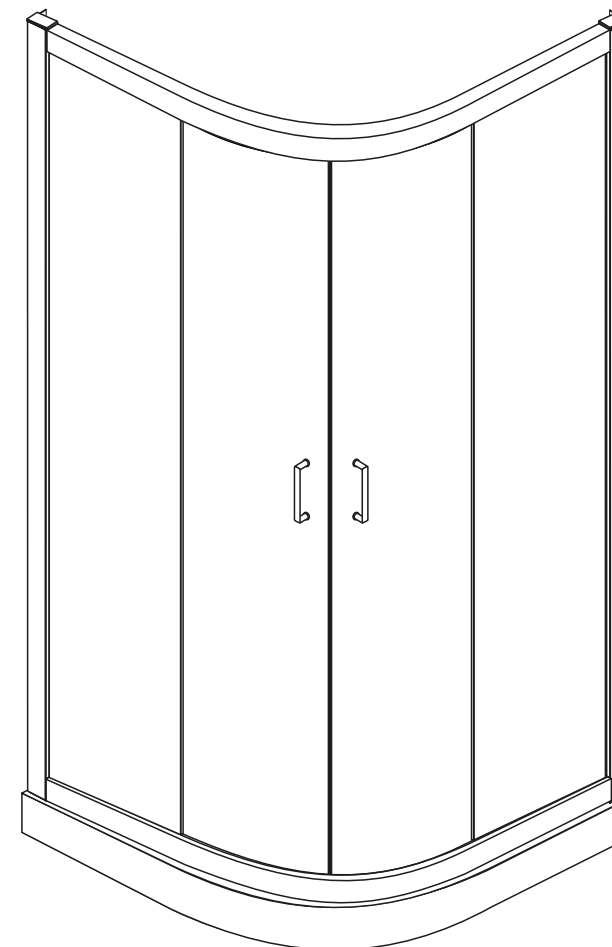


Содержимое упаковки

<p>верхняя горизонтальная рельса - 1 шт.; нижняя горизонтальная рельса - 1 шт.; шурупы М4х35 - 8 шт.; колпачки - 8 шт.; смазка - 1 шт.</p>	
<p>инструкция по установке - 1 шт.</p>	
<p>ручка - 2 шт.; заглушки - 4 шт.</p>	
<p>дюбели - 8 шт.; шурупы М4х35 - 8 шт.; колпачки - 8 шт.</p>	
<p>шурупы М4х35 - 8 шт.; колпачки - 8 шт.</p>	
<p>стойка - 2 шт.</p>	
<p>дефлектор - 4 шт.</p>	
<p>магнитный профиль - 2 шт.</p>	
<p>фиксированная панель - 2 шт.</p>	
<p>дверная панель - 2 шт.; верхний ролик - 4 шт.; нижний ролик - 4 шт.</p>	

ИНСТРУКЦИЯ ПО УСТАНОВКЕ

Alfa



Сервисная служба: +7 (495) 980-62-62, доб. 309, +7 (903) 141-28-07  
Горячая линия: 8 (800) 775-12-15 (круглосуточно, бесплатно по России)  
[www.pro.aquanet.ru](http://www.pro.aquanet.ru)

 AQUANET®

## Общая информация

Проверьте данную продукцию на предмет повреждений при транспортировке, отсутствие частей и производственных дефектов. Повреждения, обнаруженные позже, не будут приняты. Держите товар с осторожностью, избегая ударов и нагрузок со всех сторон и кромки стекла.

### Примечание:

Защитное стекло не может быть восстановлено.

Прочитайте инструкцию перед началом установки. При сверлении стен обратите особое внимание на отсутствие в них скрытых труб и электрического кабеля.

### Примечание:

Данный товар тяжелый и может потребоваться 2 человека для установки.

## Инструкция по уходу

После использования душевая дверь должна быть очищена мылом и водой. Это особенно важно при жесткой воде, когда известковый налет может появляться и откладываться.

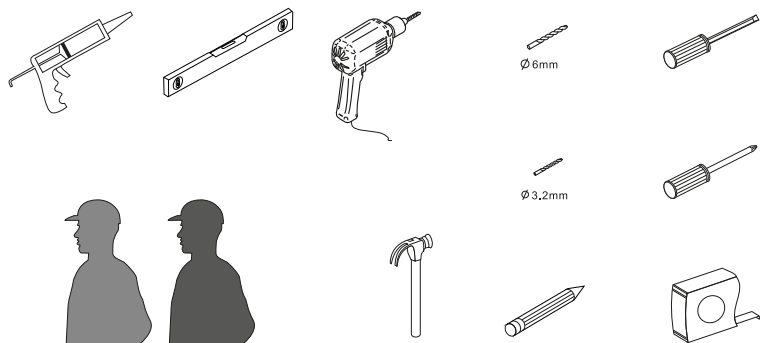
Очистка абразивными средствами и средствами, содержащими жесткие частички, запрещена.

При уходе избегайте контакта изделия с сильными химическими веществами, такими как органические растворы и растворители.

Промывайте стекла с осторожностью, если у вас возникли сомнения, то обращайтесь к производителю.

Пожалуйста, соблюдайте инструкцию по установке и рекомендации сервисной службы.

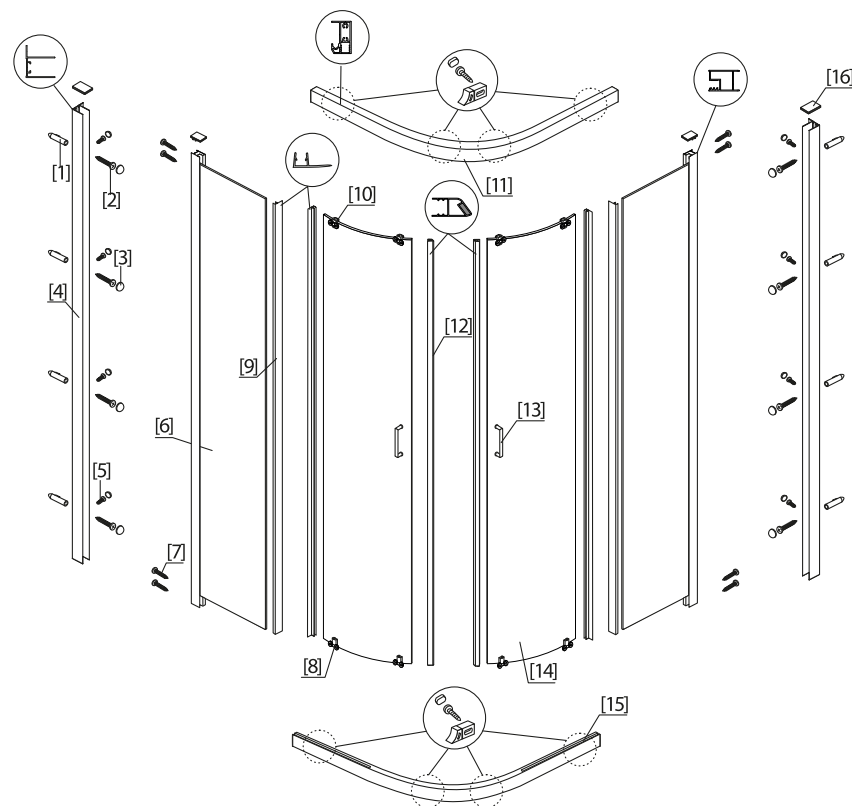
## Необходимые инструменты



**Данный товар тяжелый и может потребоваться 2 человека для установки.**



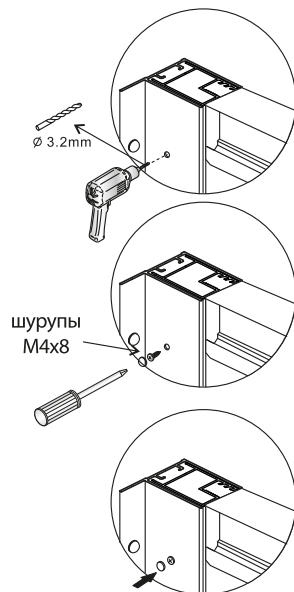
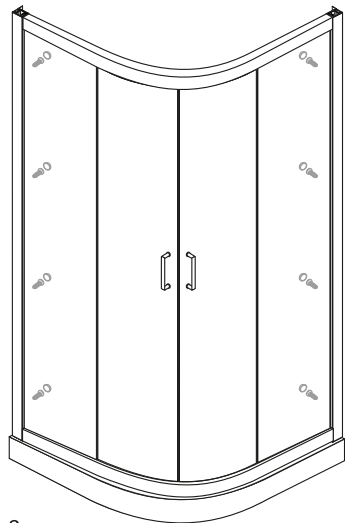
## Сборочный чертеж



- |                                 |   |
|---------------------------------|---|
| 1. Дюбели - 8 шт.               | 9. Дефлектор - 4 шт.                      |
| 2. Шурупы M4x35 - 8 шт.         | 10. Верхний ролик - 4 шт.                 |
| 3. Колпачки - 16 шт.            | 11. Верхняя горизонтальная рельса - 1 шт. |
| 4. Стойка - 2 шт.               | 12. Магнитный профиль - 2 шт.             |
| 5. Шурупы M4x8 - 8 шт.          | 13. Ручка - 2 шт.                         |
| 6. Фиксированная панель - 2 шт. | 14. Дверная панель - 2 шт.                |
| 7. Шурупы M4x35 - 8 шт.         | 15. Нижняя горизонтальная рельса - 1 шт.  |
| 8. Нижние ролики - 4 шт.        | 16. Заглушки - 4 шт.                      |

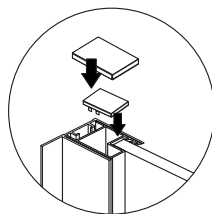
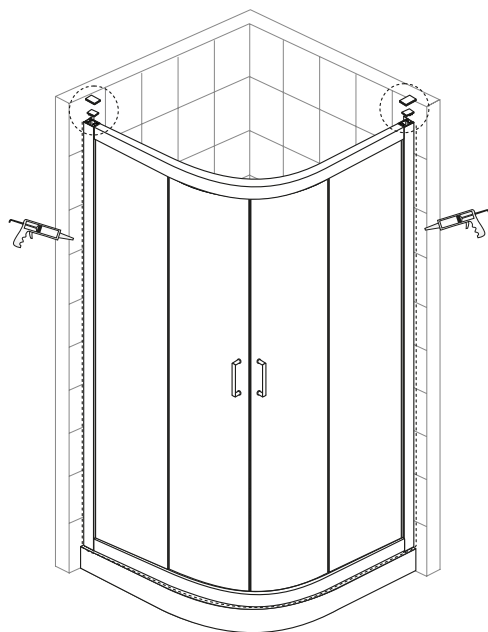
## Этапы установки

Шаг 7.



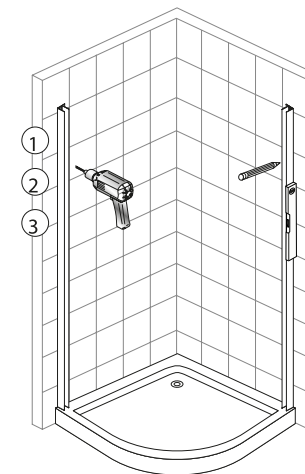
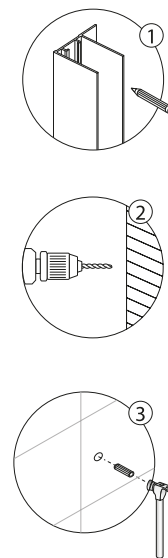
ВИД ИЗНУТРИ

Шаг 8.

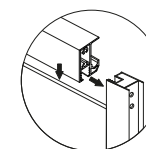
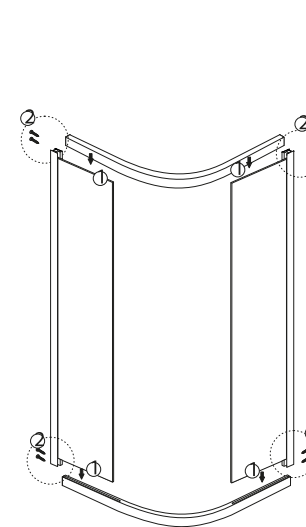


Необходимо 24 часа  
для просушки силикона  
перед первым использованием.

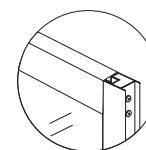
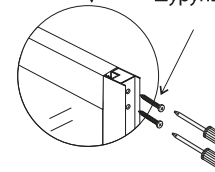
Шаг 1.



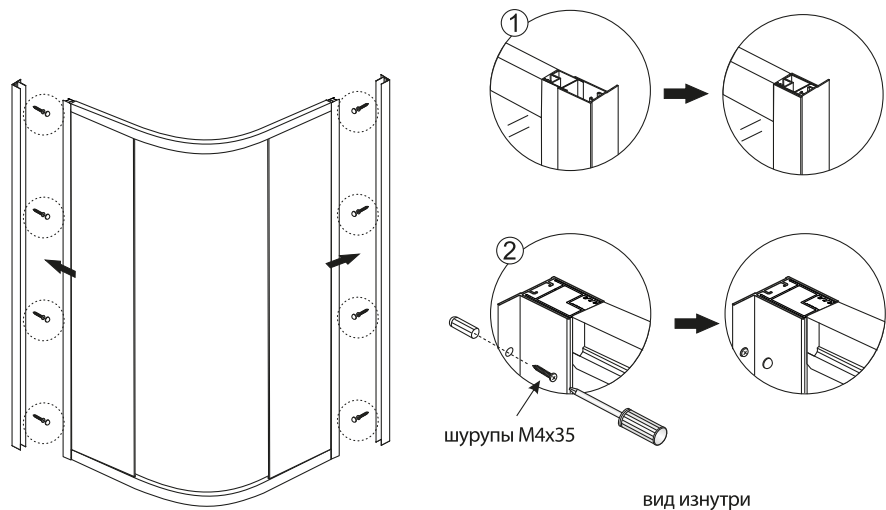
Шаг 2.



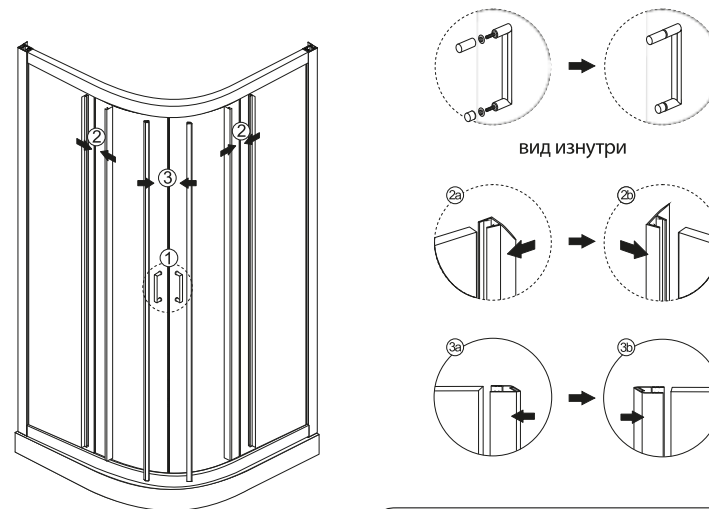
шурупы M4x35



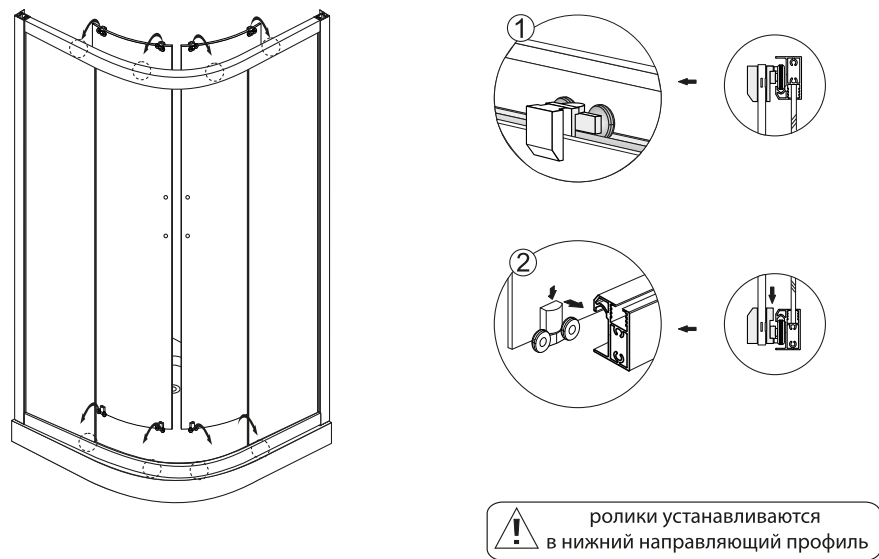
Шаг 3.



Шаг 5.



Шаг 4.



Шаг 6.

