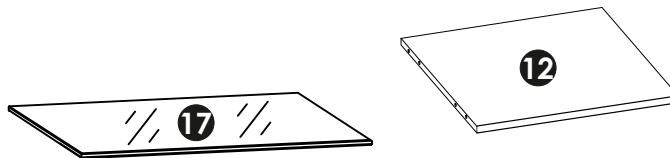
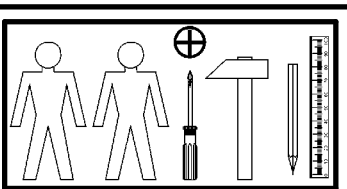
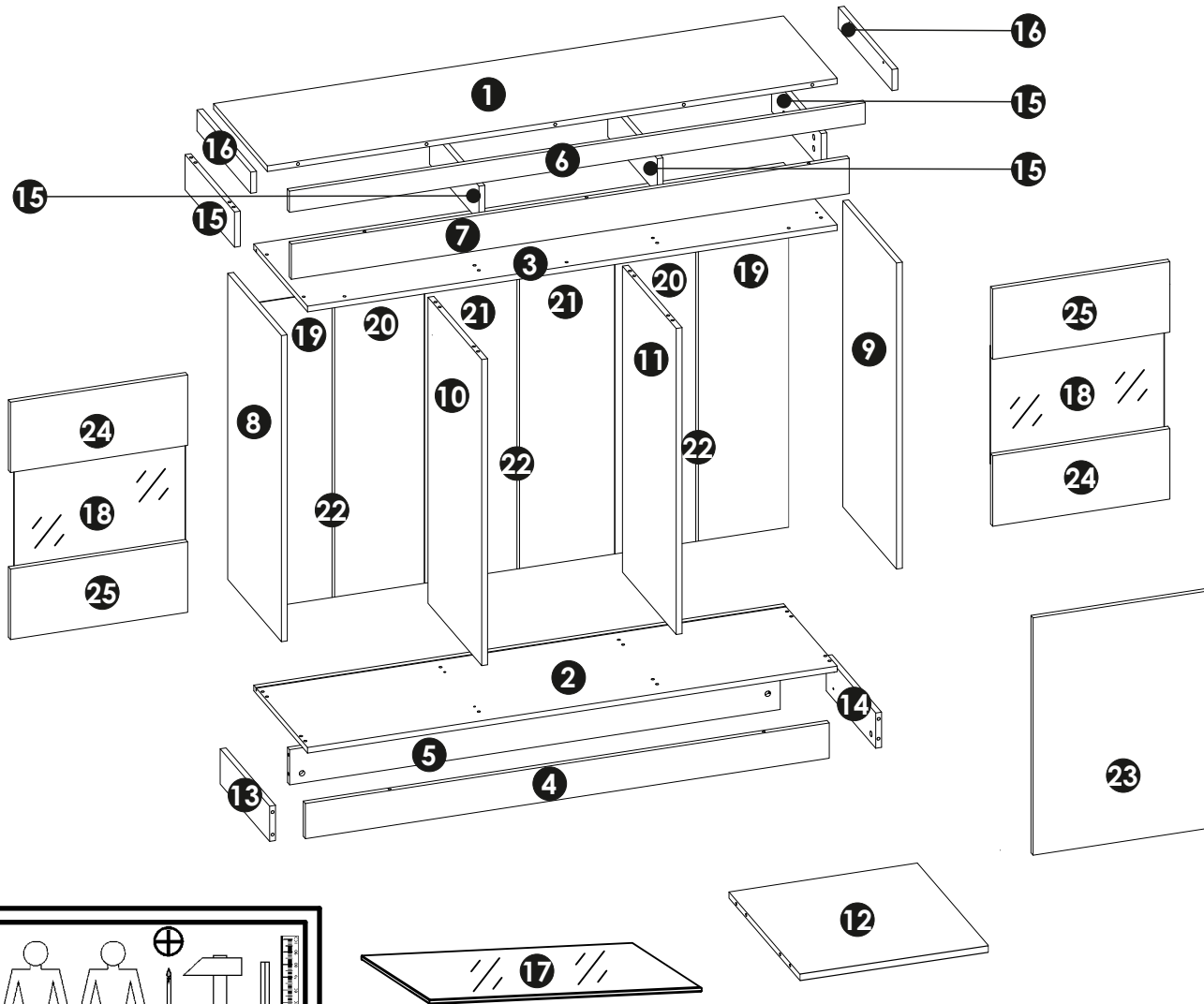
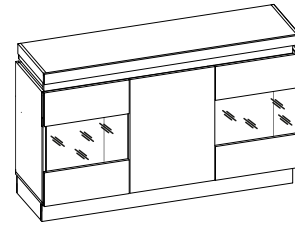
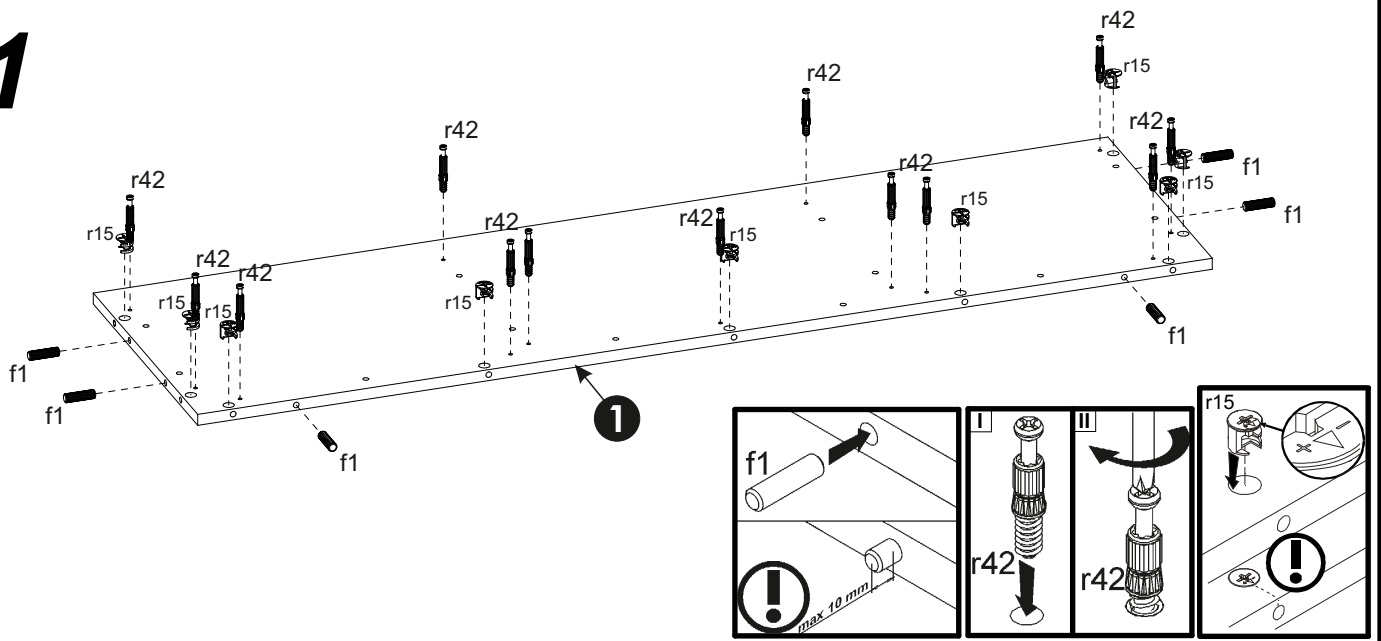


A	B	C	D	A	B	C	D		
1	N61-209	1560	404	1/3	14	N61-419	372	100	2/3
2	N61-210	1560	404	1/3	15	N61-528	372	100	2/3
3	N61-305	1560	404	1/3	16	N61-531	404	60	2/3
4	N61-417	1528	100	1/3	17	N61-534	508	364	2/3
5	N61-420	1496	100	1/3	18	N61-535	502	352	2/3
6	N61-530	1593	60	1/3	19	N61-903	666	260	2/3
7	N61-532	1528	100	1/3	20	N61-904	666	260	2/3
8	N61-110	676	404	2/3	21	N61-905	666	262	2/3
9	N61-111	676	404	2/3	22	Lh-646	646	14	2/3
10	N61-112	656	384	2/3	23	N61-003	692	523	3/3
11	N61-113	656	384	2/3	24	N61-717	530	200	3/3
12	N61-306	510	384	2/3	25	N61-718	530	200	3/3
13	N61-418	372	100	2/3					

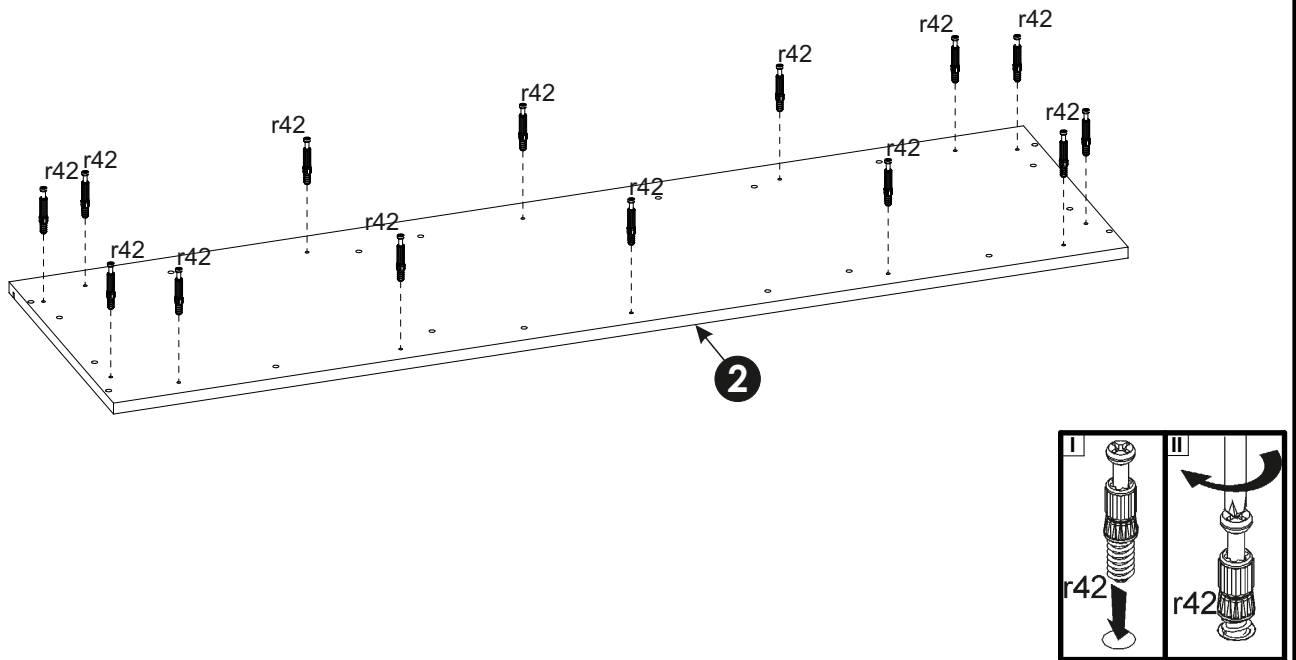


4x a44	2x a68	6x b33	12x φ5x12 mm e41	12x φ5.3/φ8.3x4.8mm o54	16x l2	64x Ø8x30 mm f1	8x k1	8x Ø7x50 mm e1
56x Ø15x12 mm #16 r1	56x 20/11 r42	9x φ12x10.5mm #12 r15	9x 6.7/7.8 r37	2x φ10x50 mm f35	2x φ5x60 mm p17	2x 81x21x15/1.5mm n14	4x Ø3.5x16 mm p38	12x Ø3.5x15 mm p51
8x Ø5x17 mm d3	10x 20x13x3.5 n108	10x Ø2.9x16 mm p55	2x o4318	1x L=2350 mm o83	1x o43/6.3	8x Ø16 s2	6x silikon o21	1x 4 mm z1

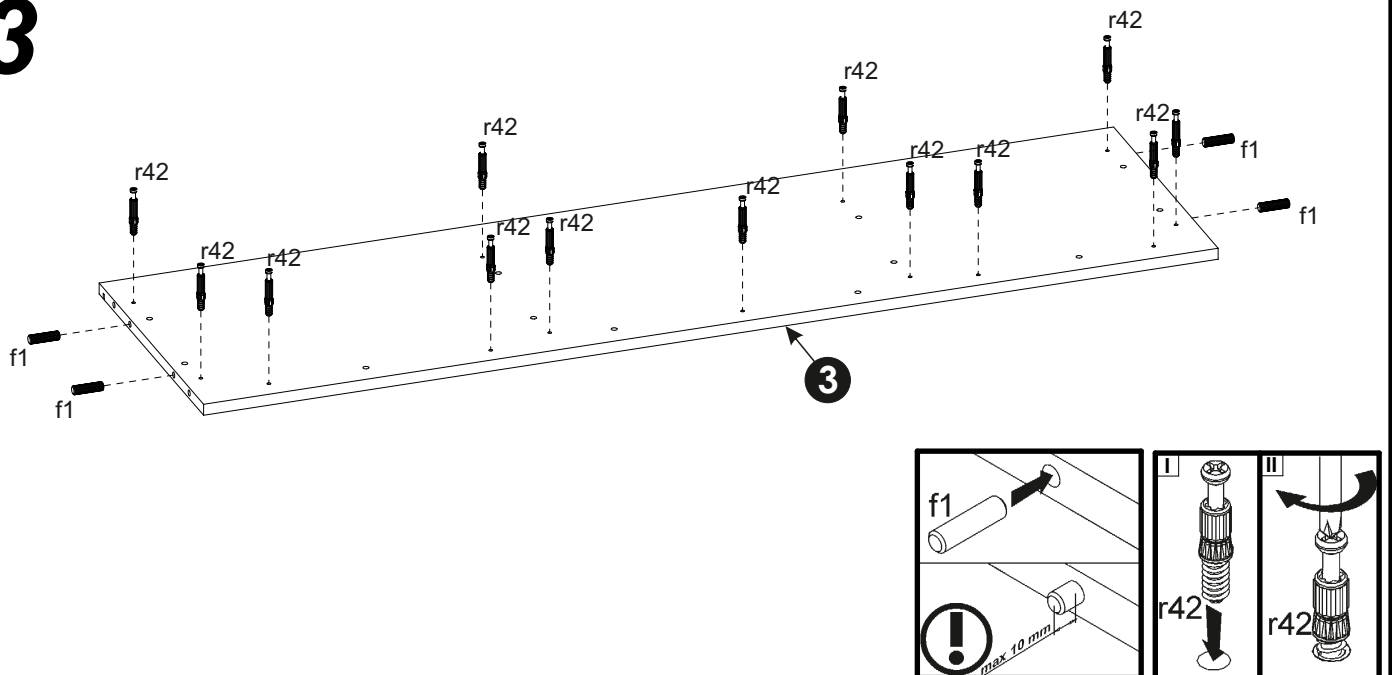
1



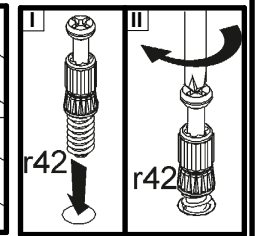
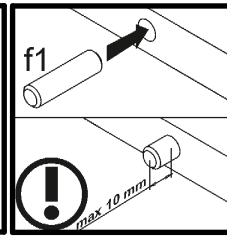
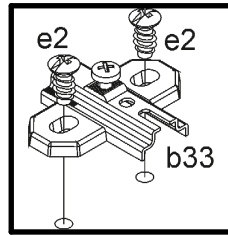
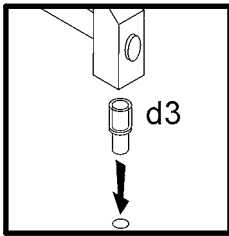
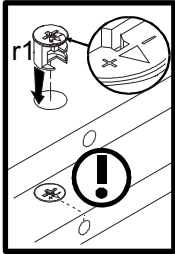
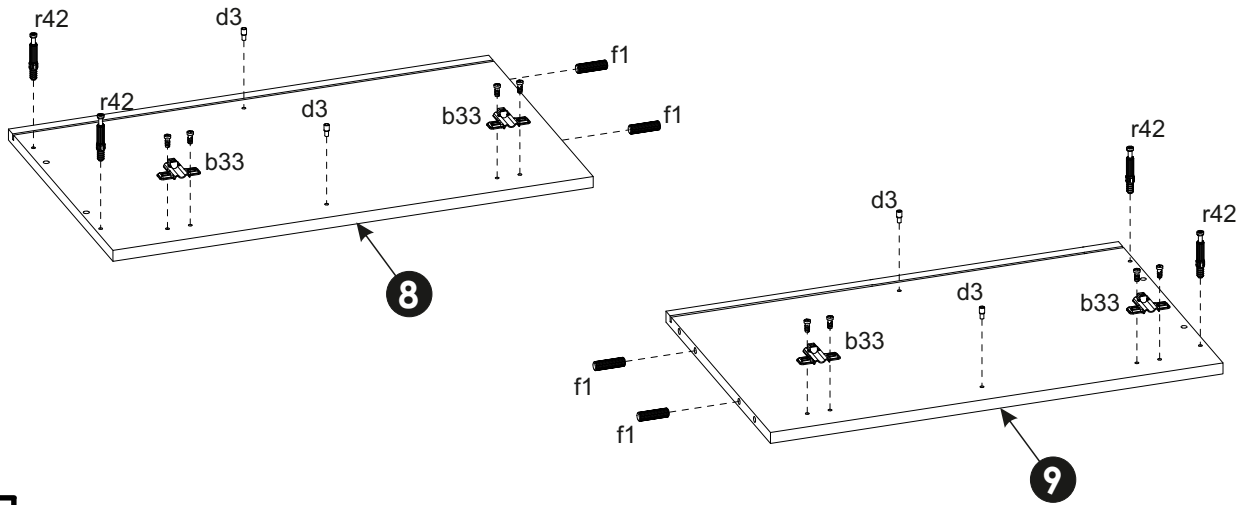
2



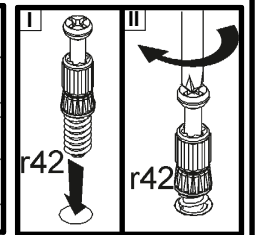
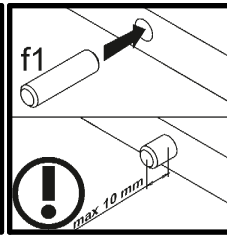
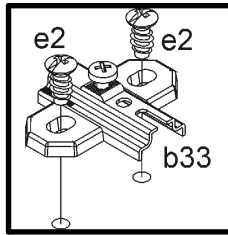
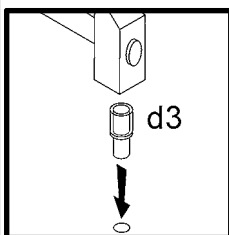
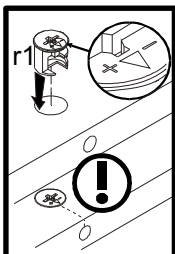
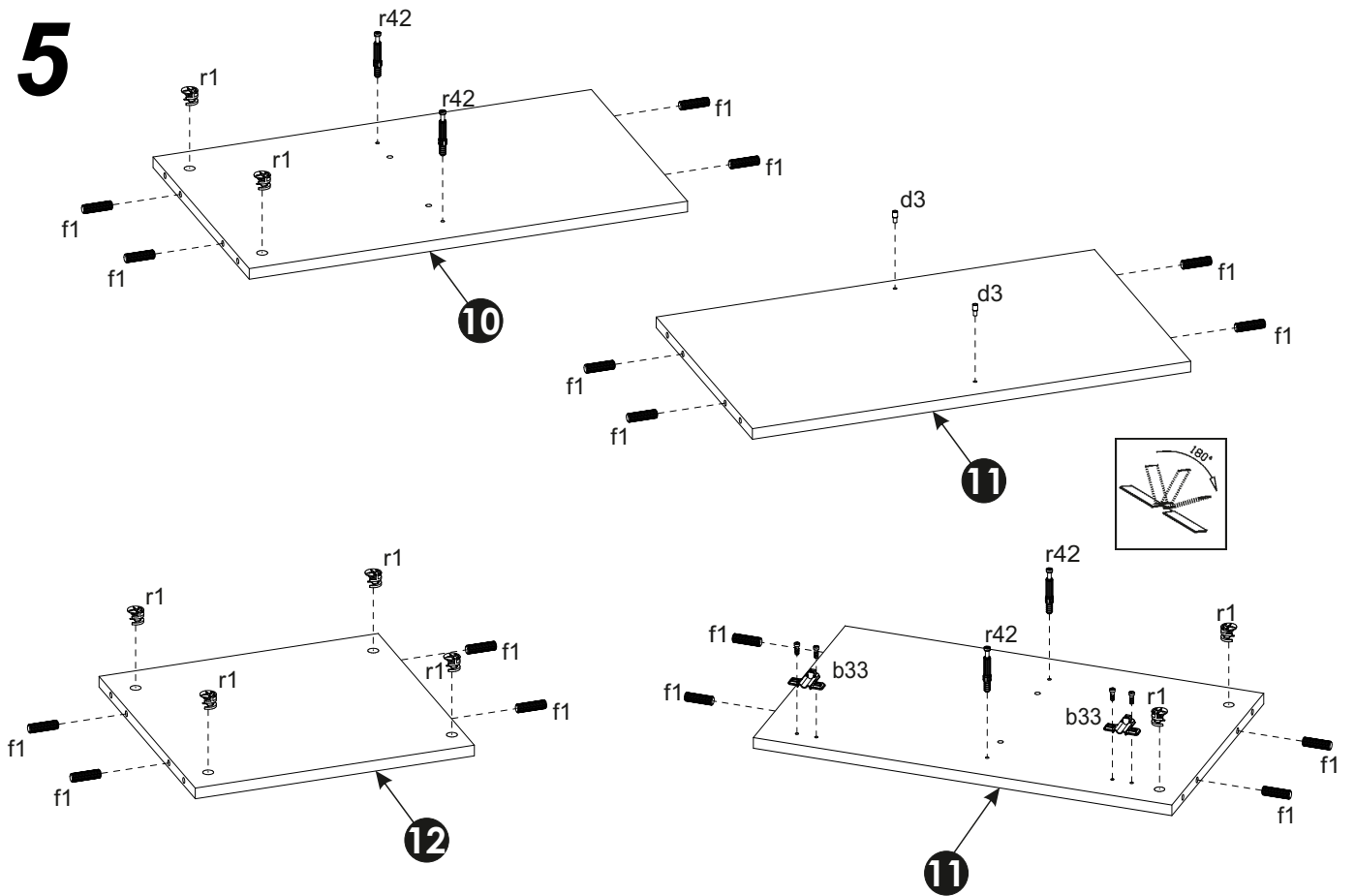
3



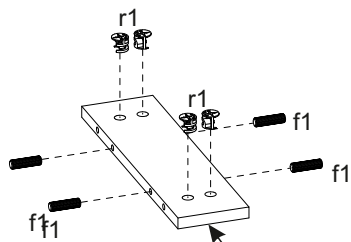
4



5

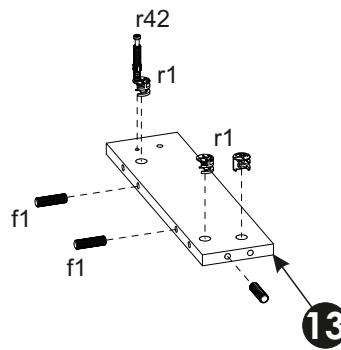


6

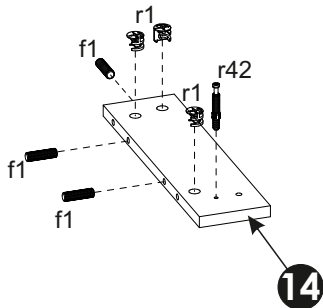


x4

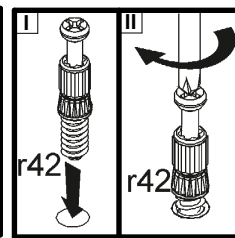
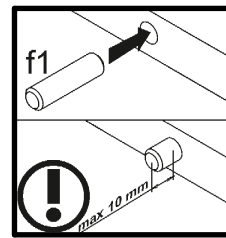
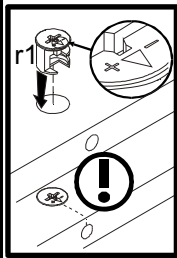
15



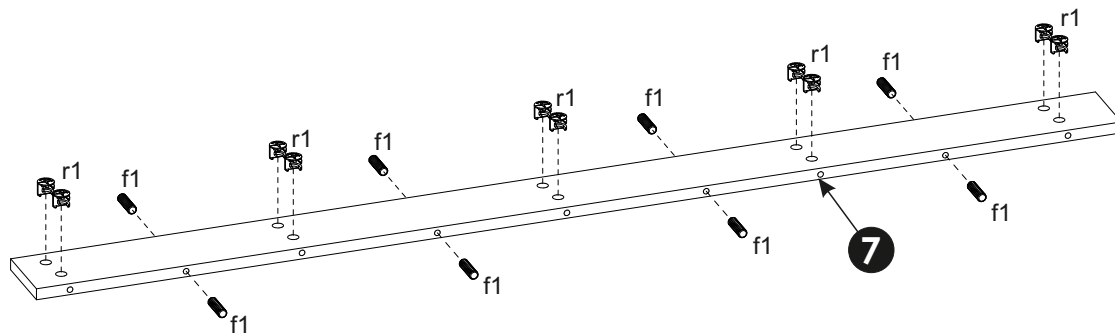
13



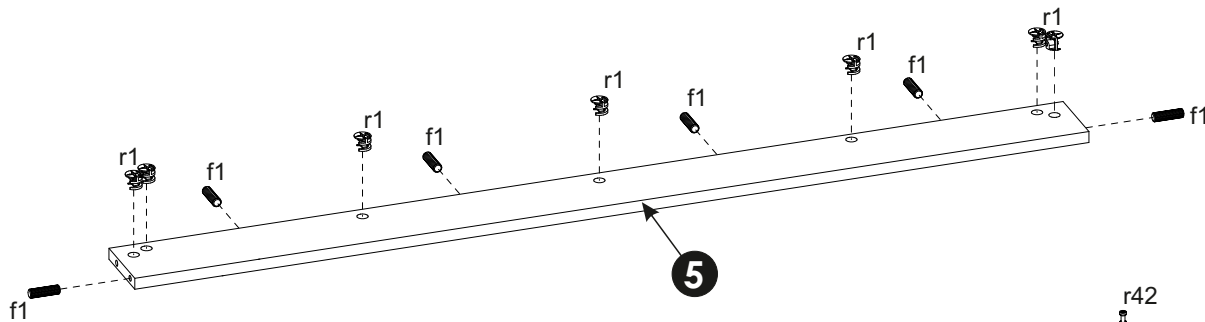
14



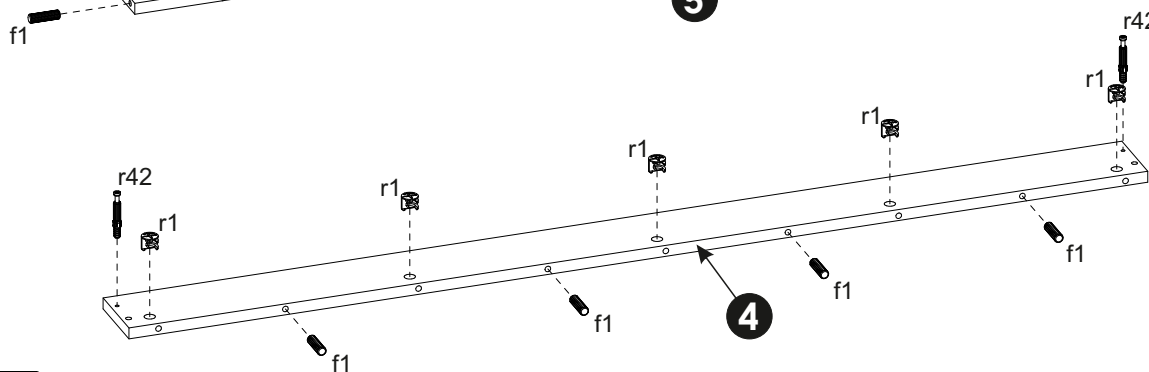
7



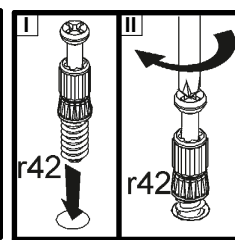
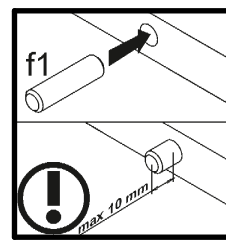
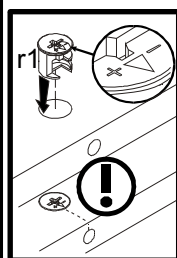
7



5

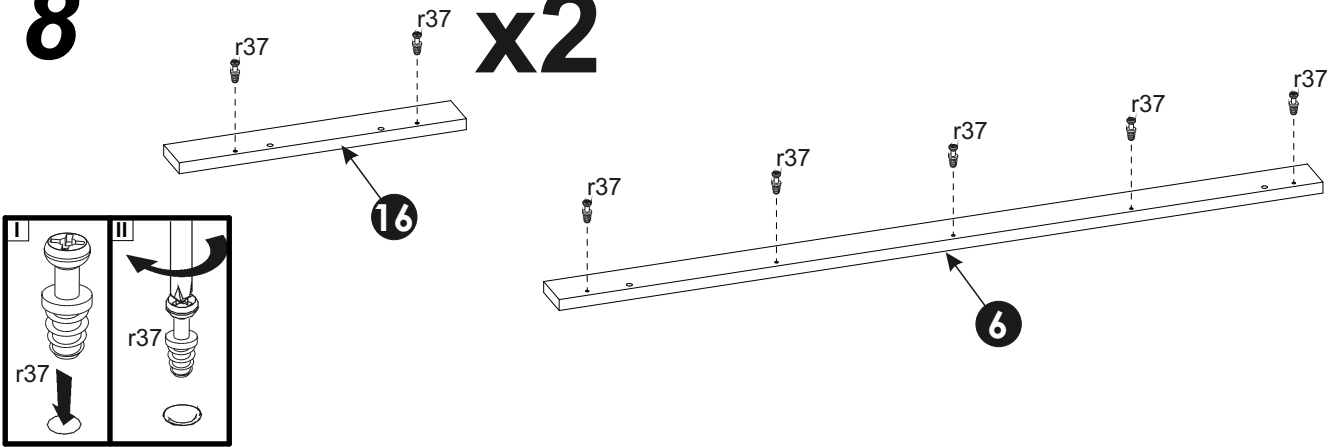


4

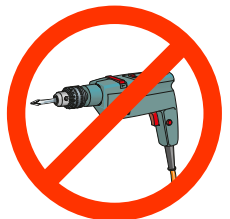
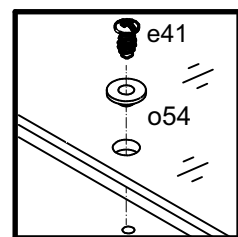
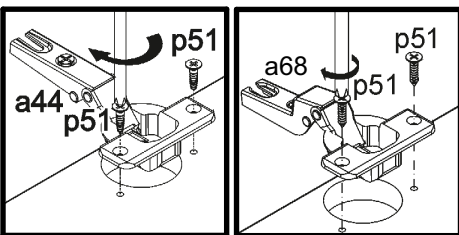
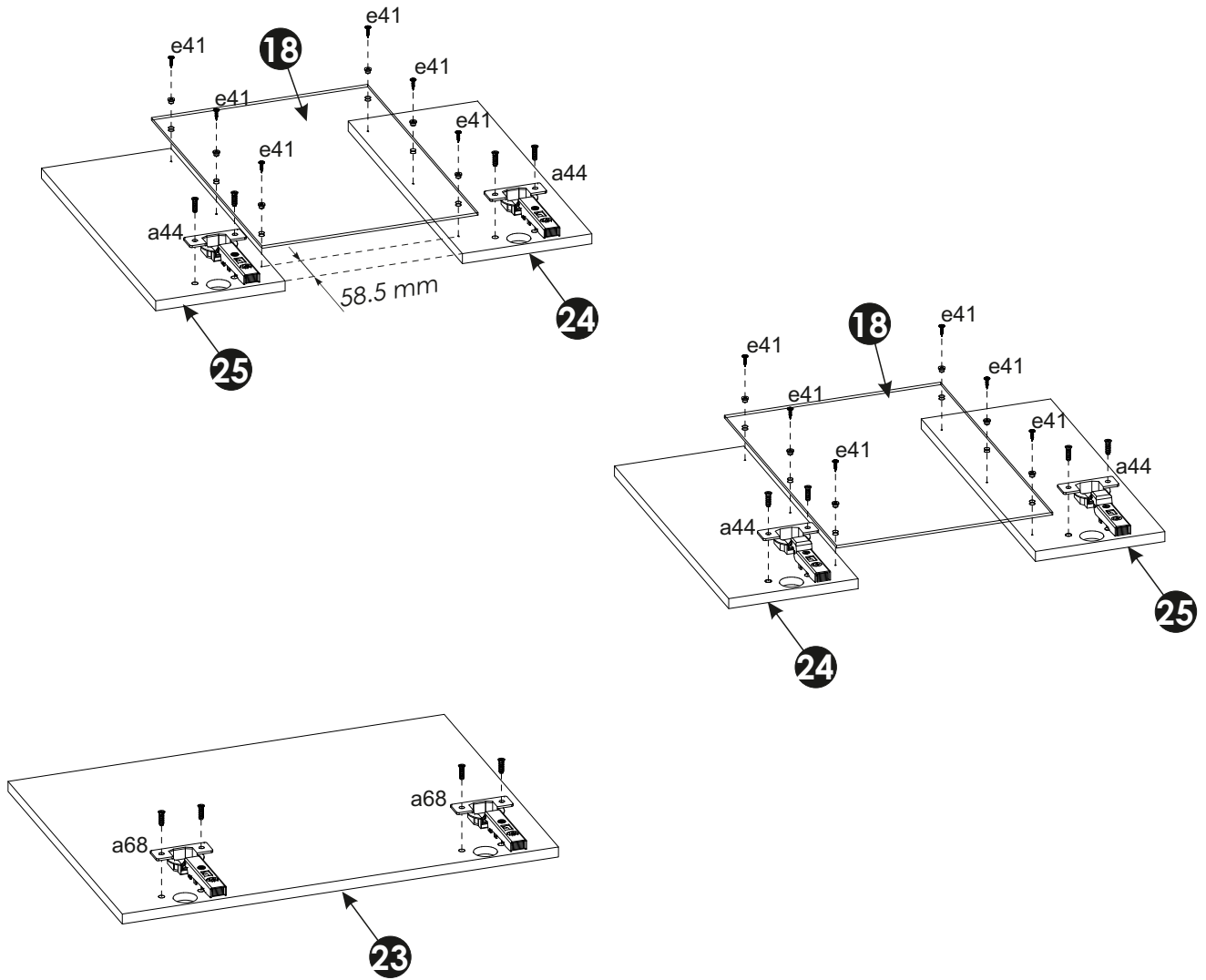


8

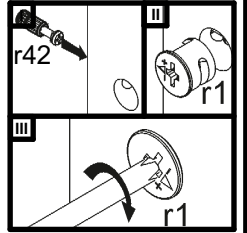
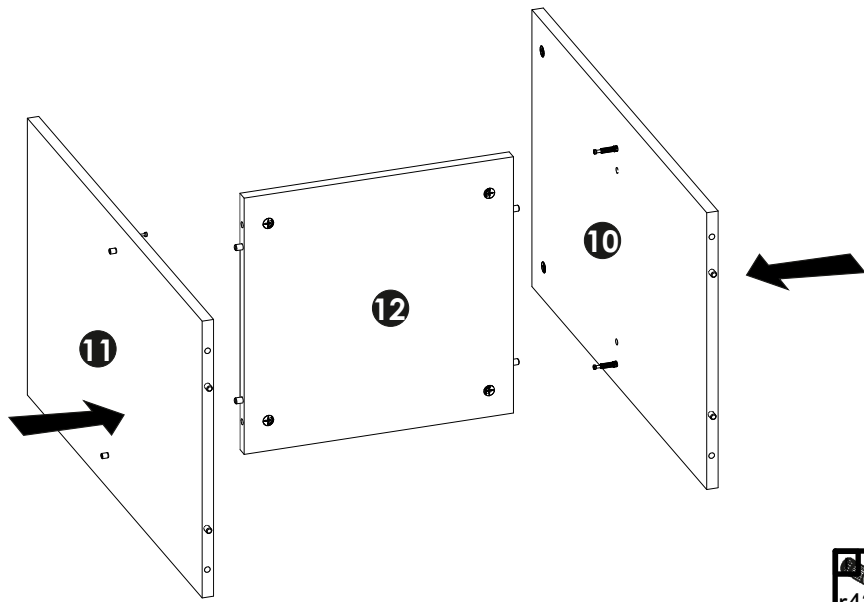
x2



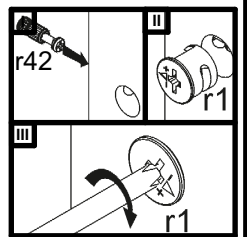
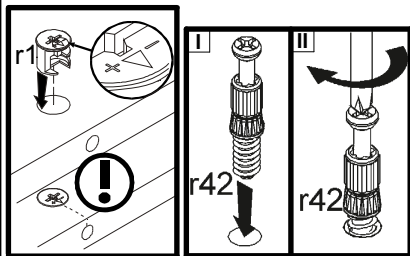
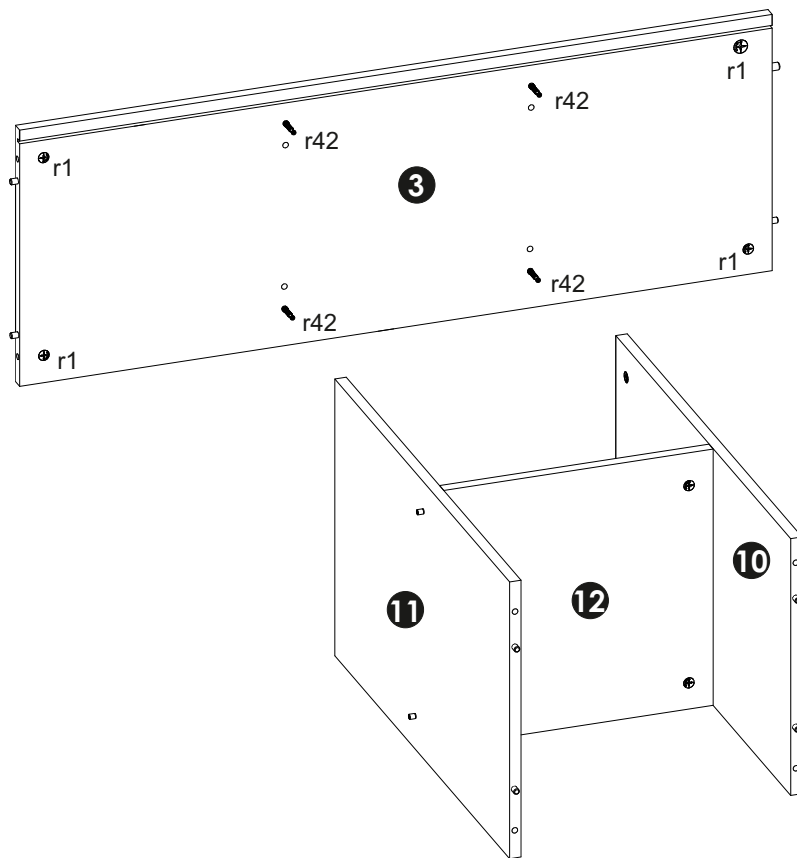
9



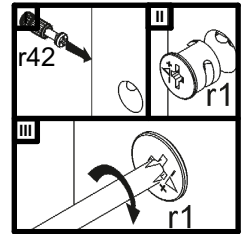
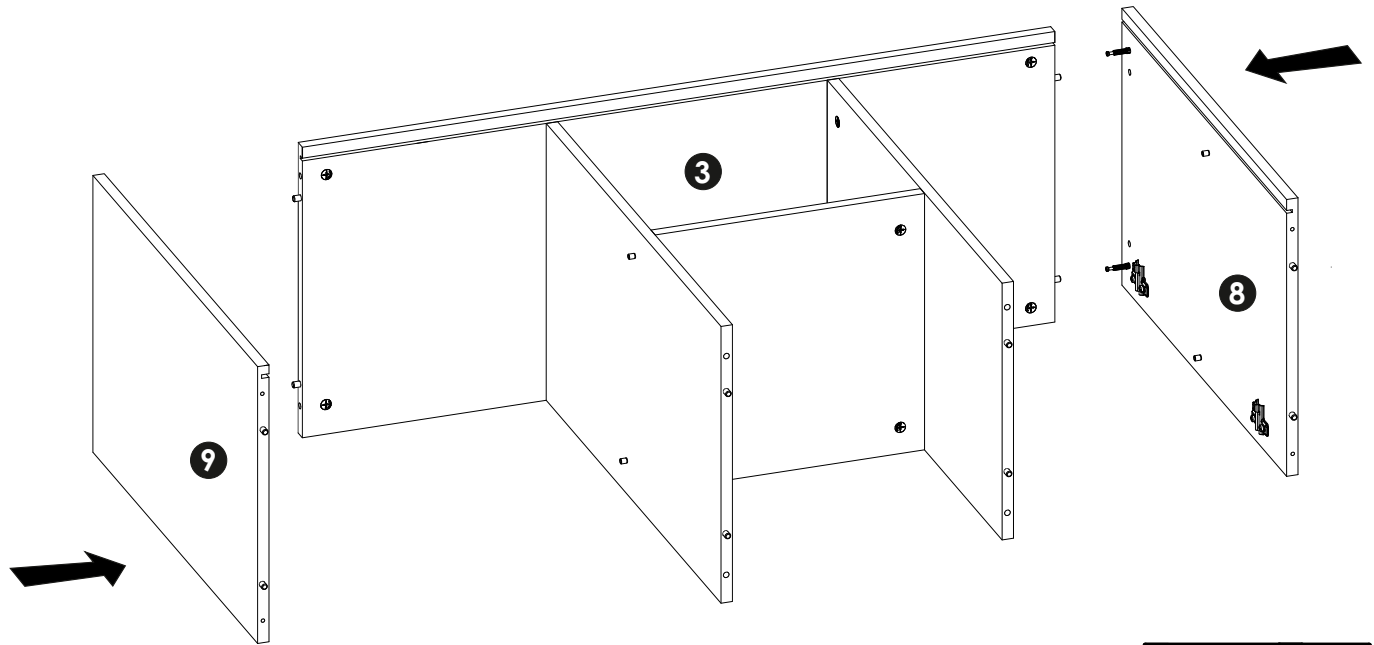
10



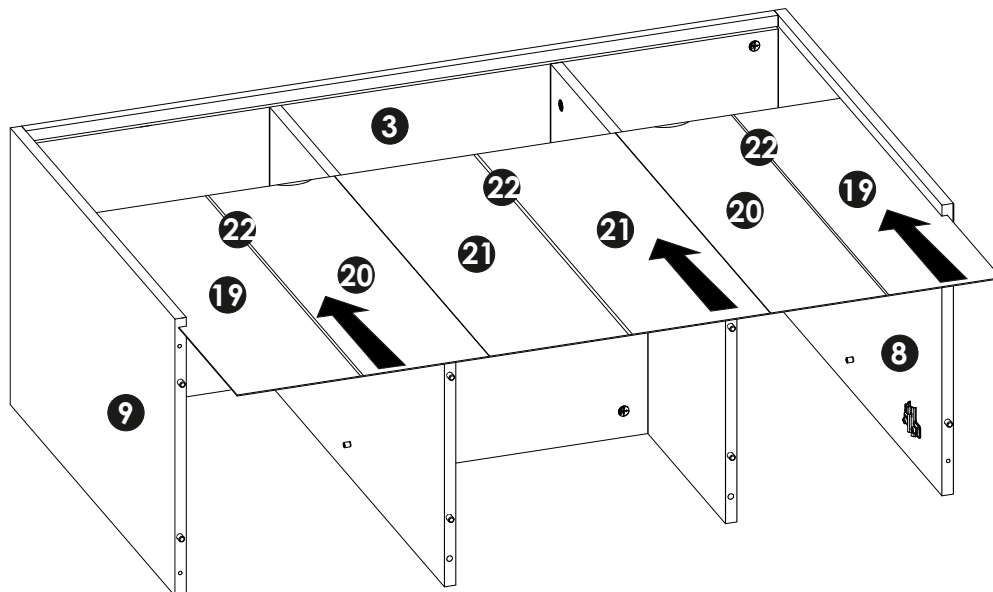
11



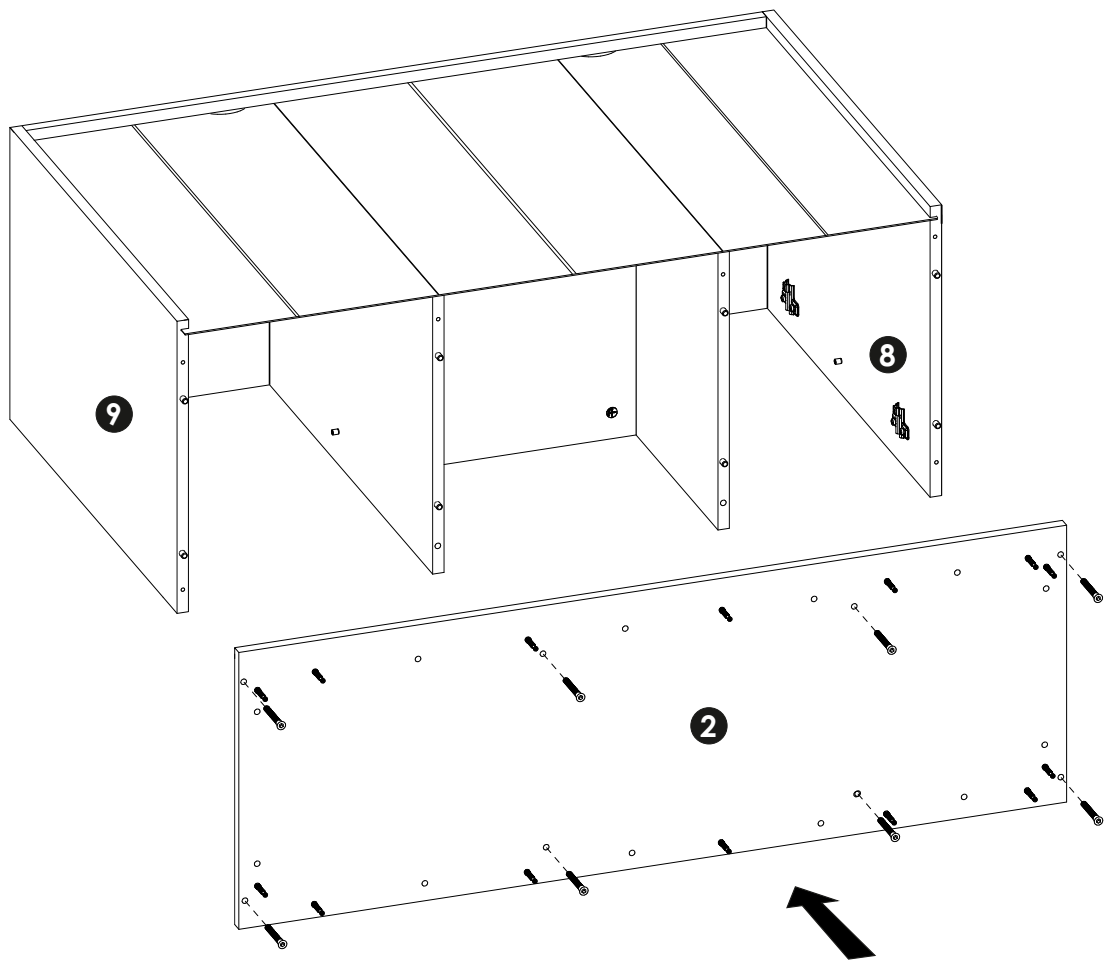
12



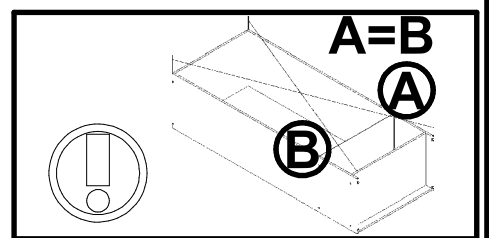
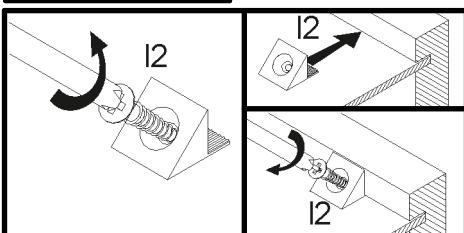
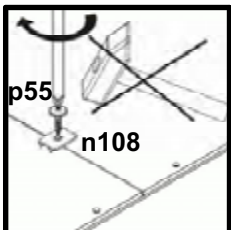
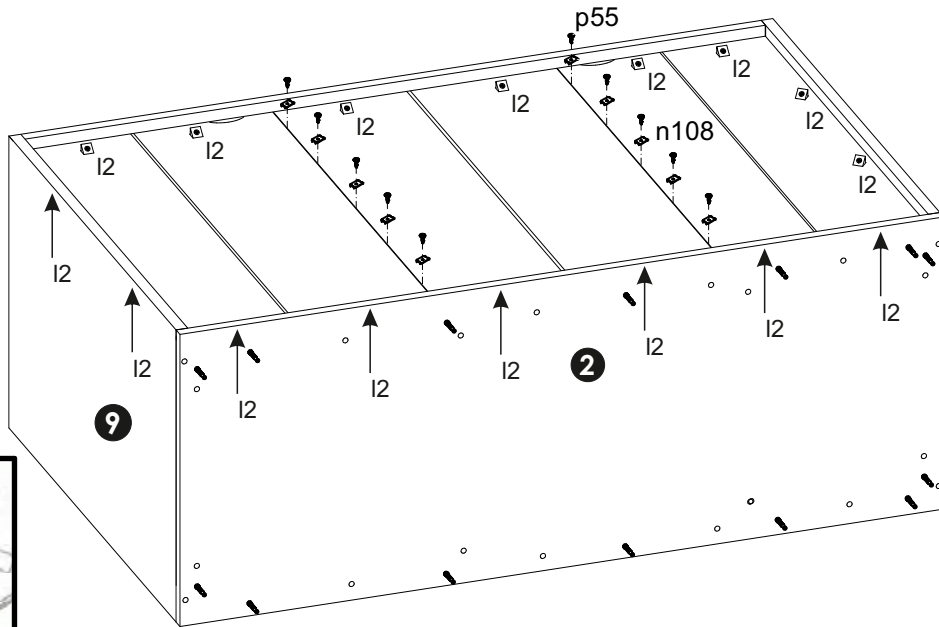
13



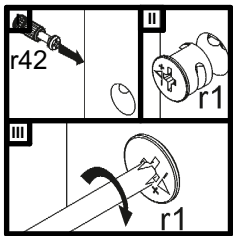
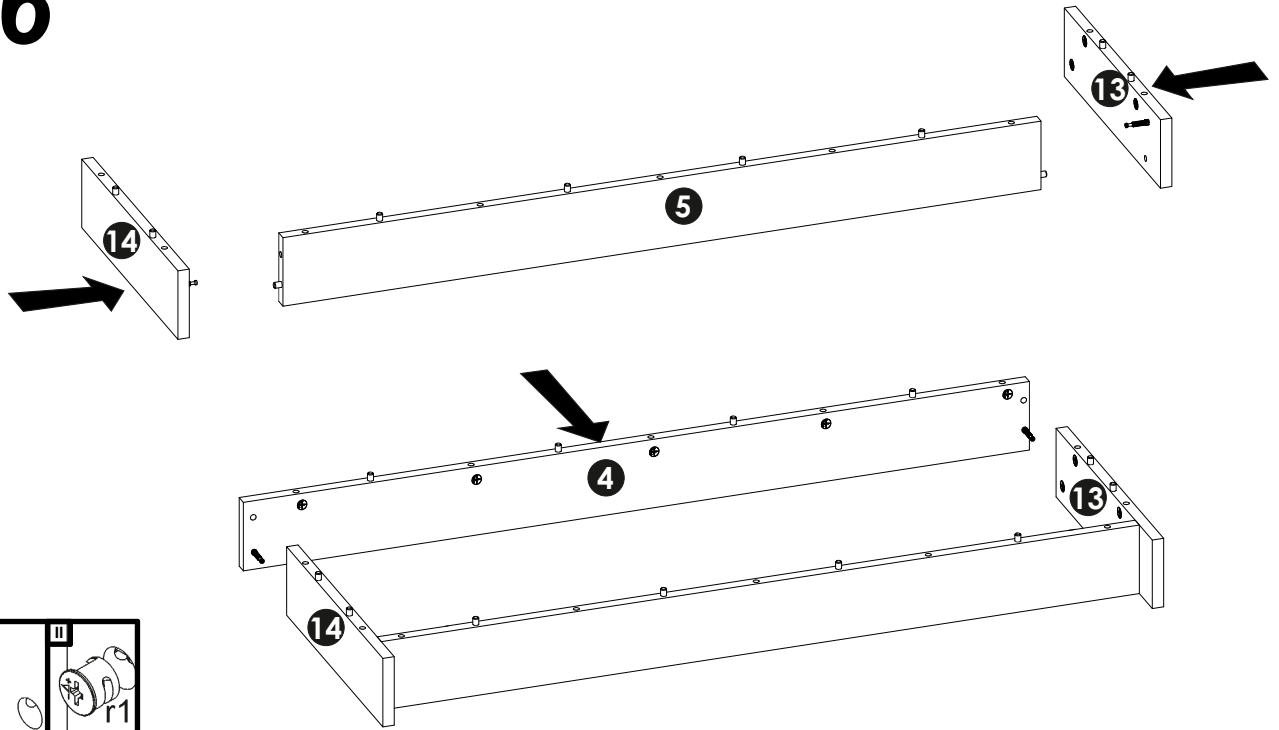
14



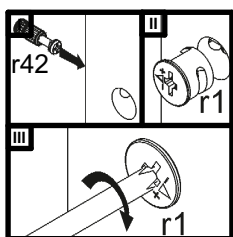
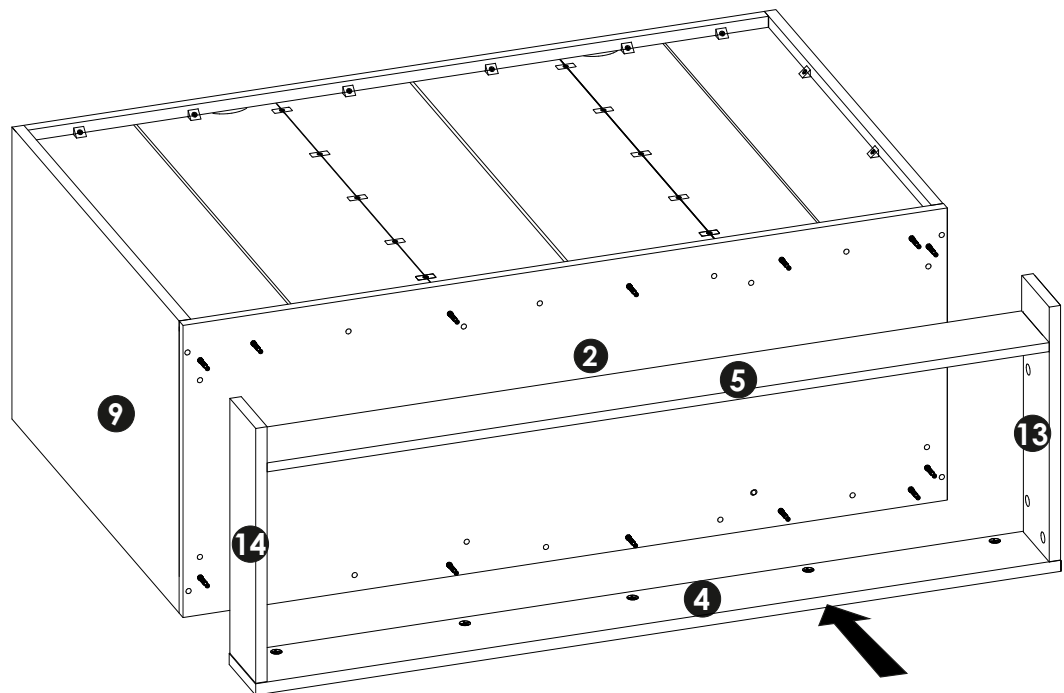
15



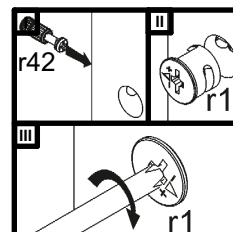
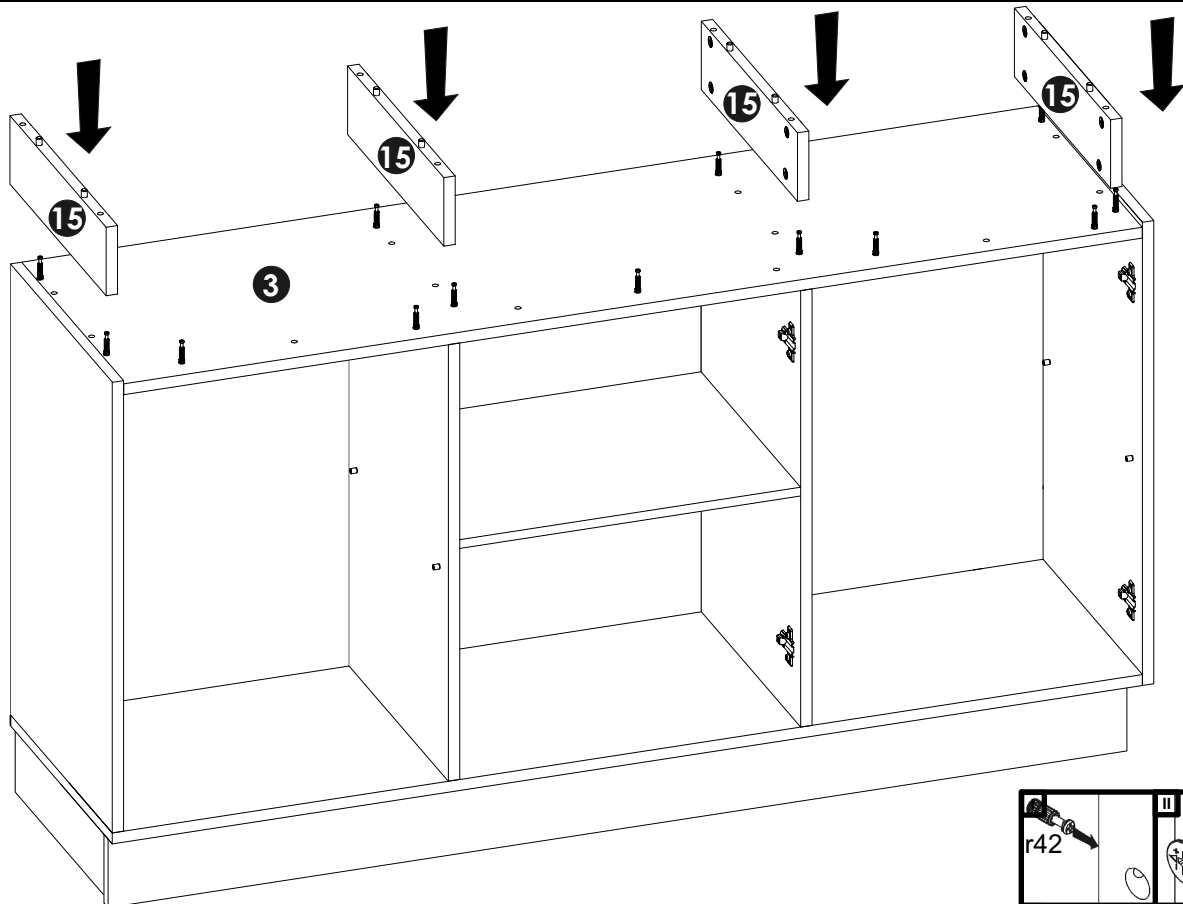
16



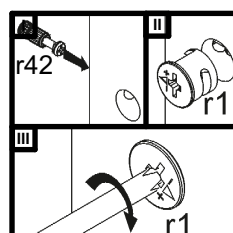
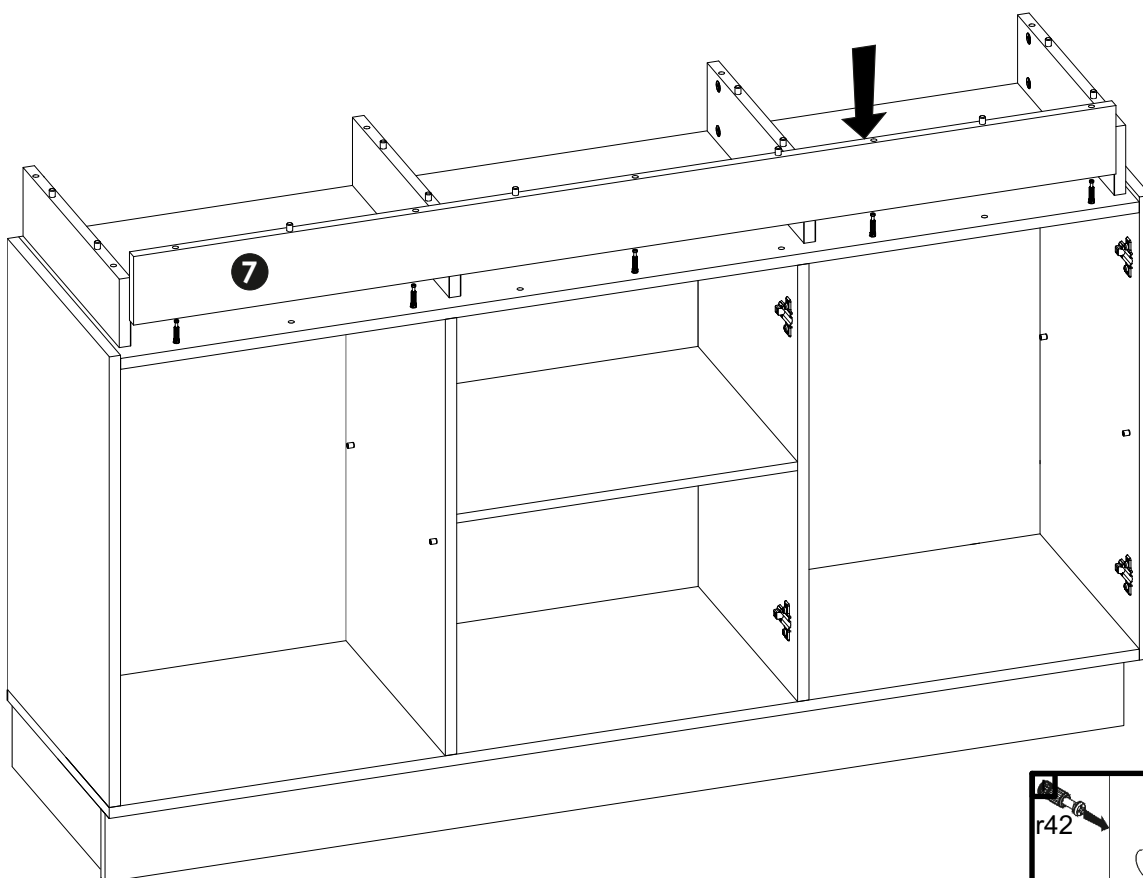
17



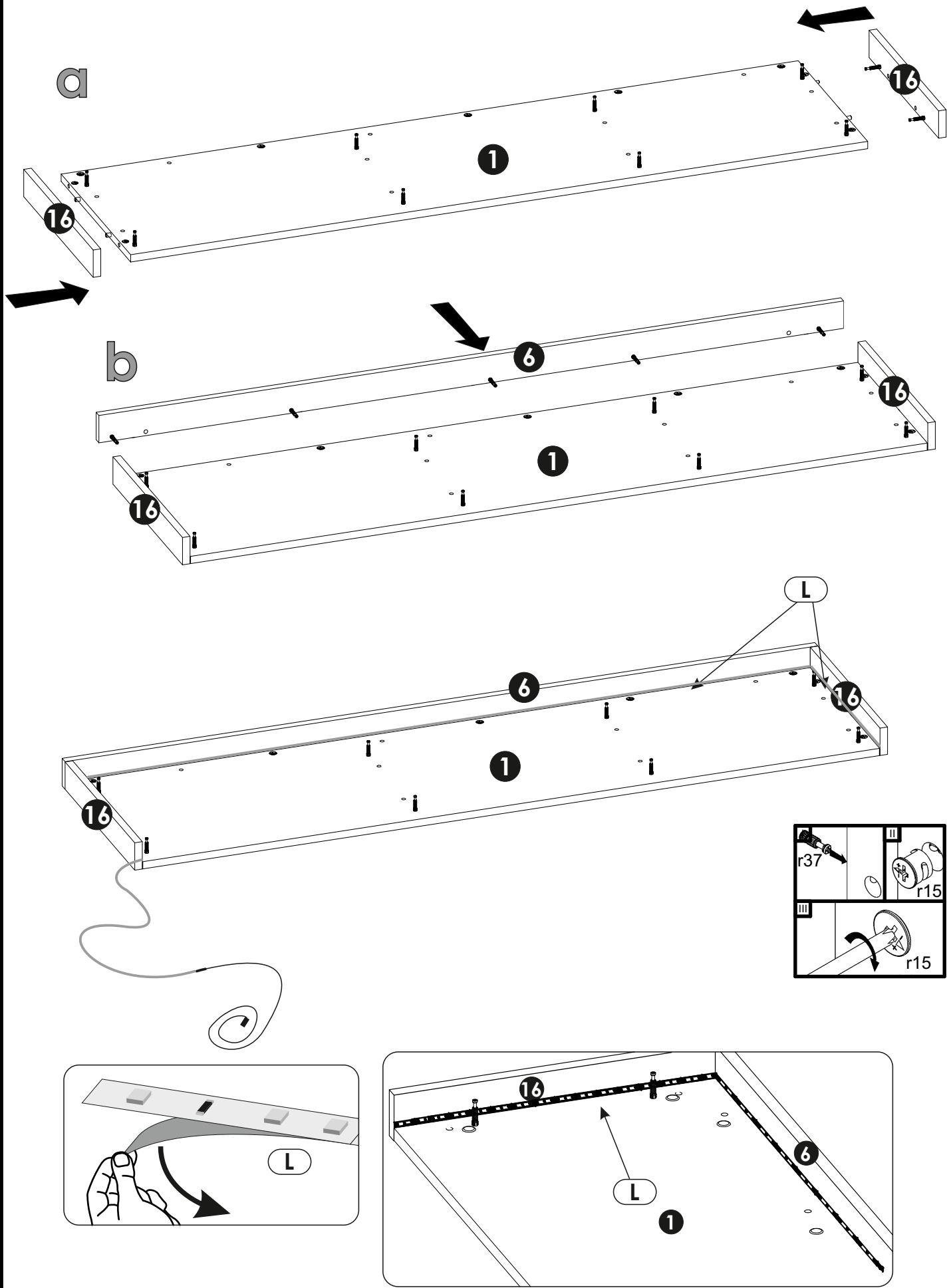
18



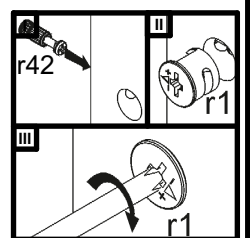
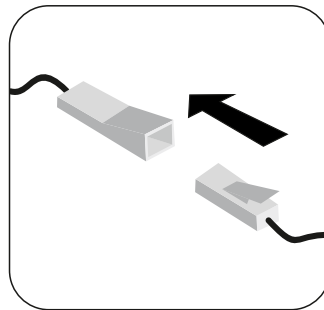
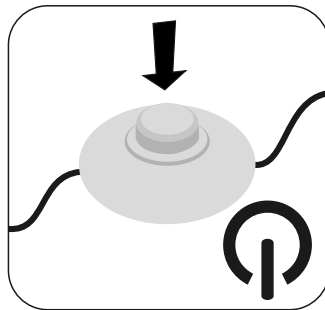
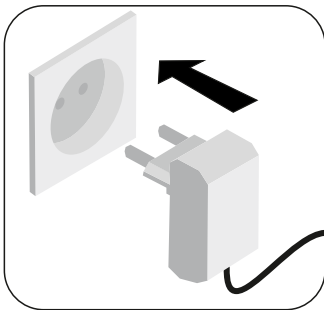
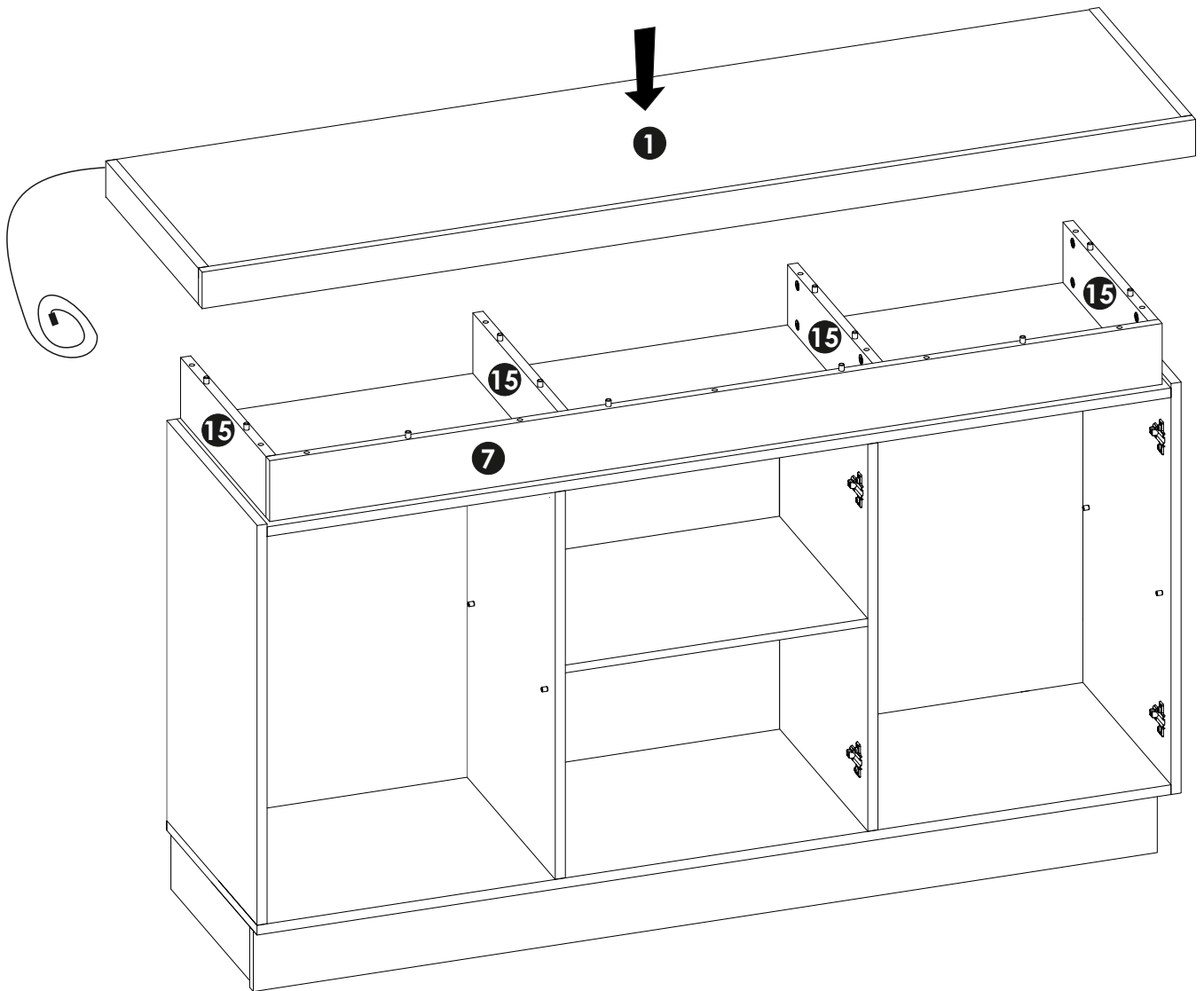
19



20

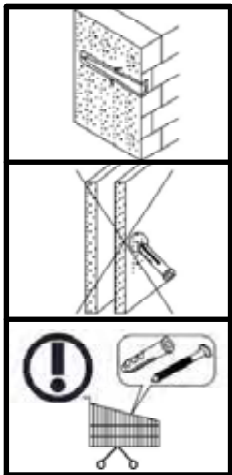
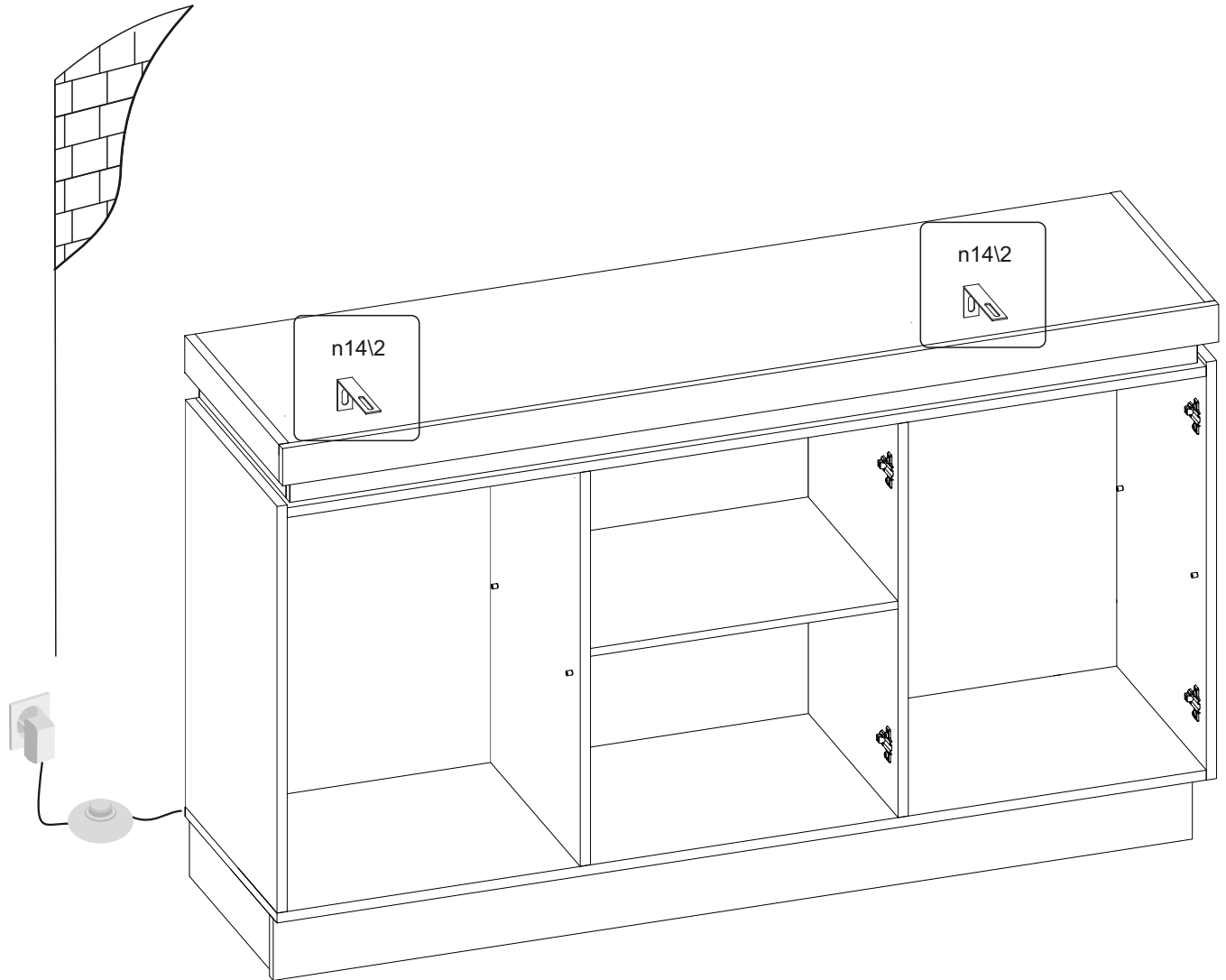
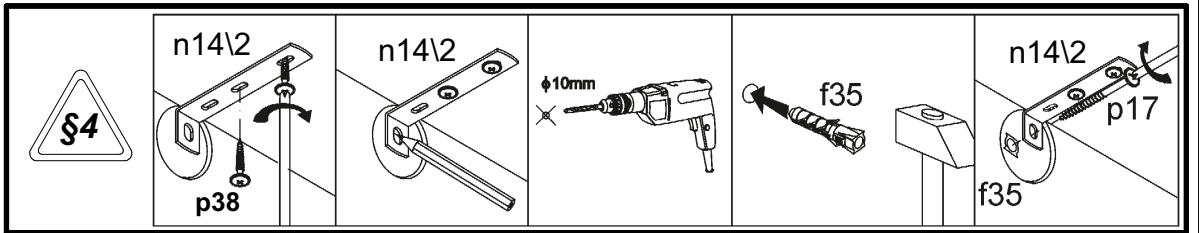


21



12/14

22



23

