

Спецификации

Диапазон частот: FM – 87.5 MHz – 108.0 MHz

Память FM – 18 радиостанций

Разделение каналов: 60 dB

Чувствительность: 20 Hz – 20 KHz (± 3dB)

Максимальная мощность: 4 × 50 W

Напряжение DC 11 – 16 V

Рабочая температура: -20 – +60° C

Температура хранения: -30 – +80° C



Автомобильная магнитола

MEX-1047UBW



USB



RADIO



SD



BLUETOOTH



MP3



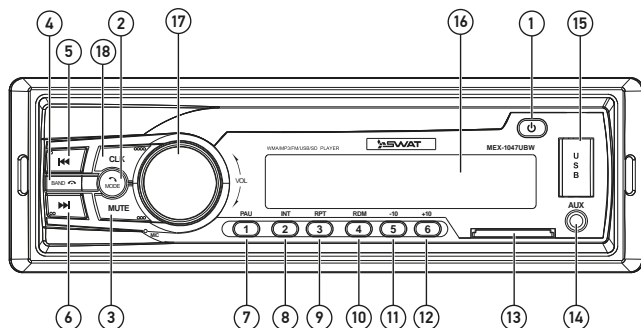
4x50W

Руководство пользователя

swat.ru

EAC

Внешний вид и управление



Управление

1. Включение/выключение (при удержании)
2. Переключение режимов: Радио—USB—SD—AUX IN—BT
В режиме разговора/BT — завершение/отклонение вызова.
3. Приглушение звука (MUTE).
4. В режиме РАДИО—переключение диапазонов: FM1—FM2—FM3.
В режиме разговора/BT — вызов абонента/прием входящего.
5. В режиме РАДИО — поиск предыдущего радио-канала,
при удержании — переключение в режим ручной настройки.
В режиме ПЛЕЕРА — переключение на предыдущий трек,
при удержании — перемотка назад.
6. В режиме РАДИО— поиск следующего радио-канала,
при удержании — переключение в режим ручной настройки.
В режиме ПЛЕЕРА — переключение на следующий трек,
при удержании — перемотка вперед.
7. В режиме РАДИО — выбор сохраненного радио-канала.
В режиме ПЛЕЕРА — старт/пауза воспроизведения.
8. В режиме РАДИО — выбор сохраненного радио-канала.
В режиме ПЛЕЕРА — последовательное воспроизведение
пятисекундных фрагментов каждого файла источника.

9. В режиме РАДИО — выбор сохраненного радио-канала.
В режиме ПЛЕЕРА — повторное воспроизведения трека.
10. В режиме РАДИО — выбор сохраненного радио-канала.
В режиме ПЛЕЕРА — произвольный порядок воспроизведения.
11. В режиме РАДИО — выбор сохраненного радио-канала.
В режиме ПЛЕЕРА: при коротком нажатии — переход на 10
треков назад; при удержании — переход к предыдущей папке.
12. В режиме РАДИО — выбор сохраненного радио-канала.
В режиме ПЛЕЕРА: при коротком нажатии — переход на 10
треков вперед; при удержании — переход к следующей папке.
13. Слот SD-карты.
14. Вход AUX.
15. USB-порт.
16. LCD-экран.
17. Регулировка громкости.
При нажатии — настройка низких и высоких частот, баланса
лево/право, фронт/тыл, предустановок эквалайзера.
18. Отображение текущего времени.

Bluetooth

Чтобы соединить ваш телефон с магнитолой, включите на нем Bluetooth и выполните поиск активных устройств. Выберите устройство «SWAT BT». Теперь вы сможете разговаривать по громкой связи или воспроизводить музыку с вашего телефона.