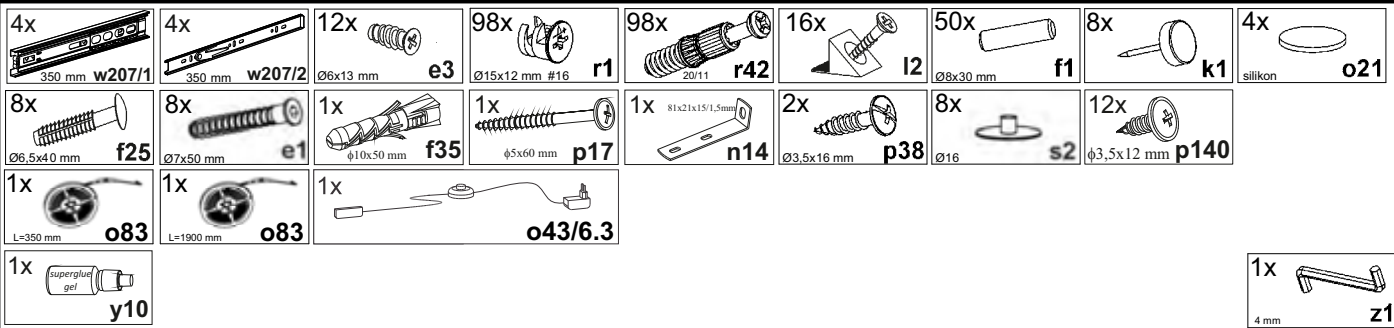
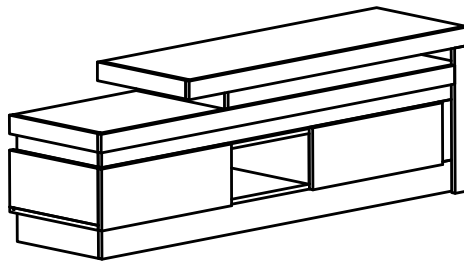
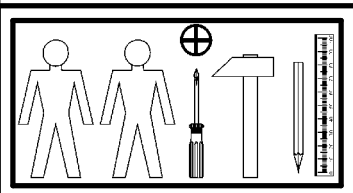
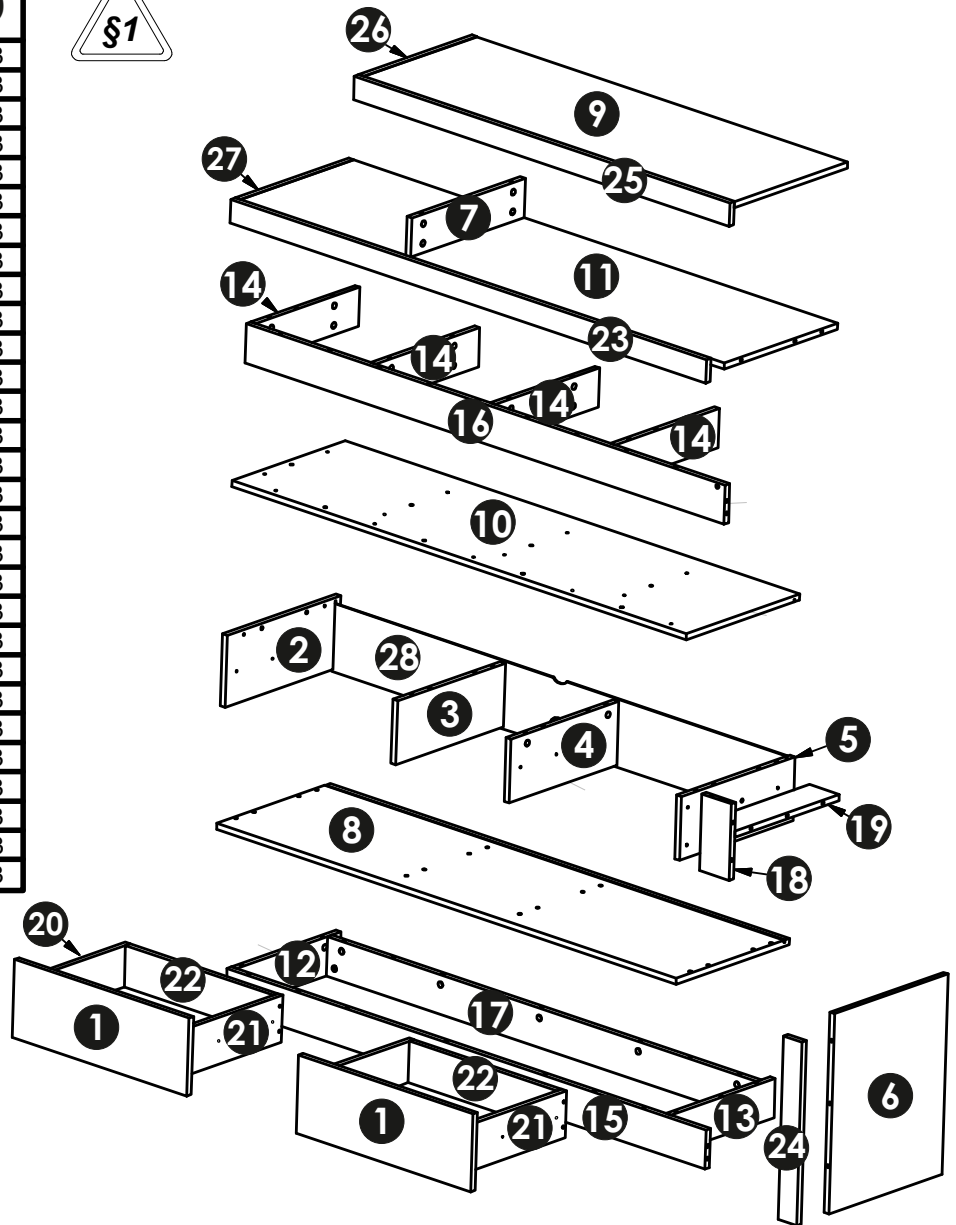
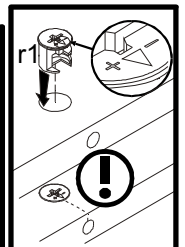
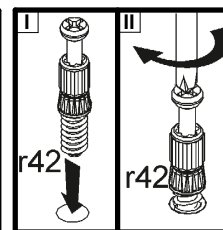
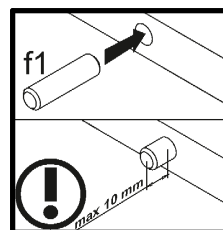
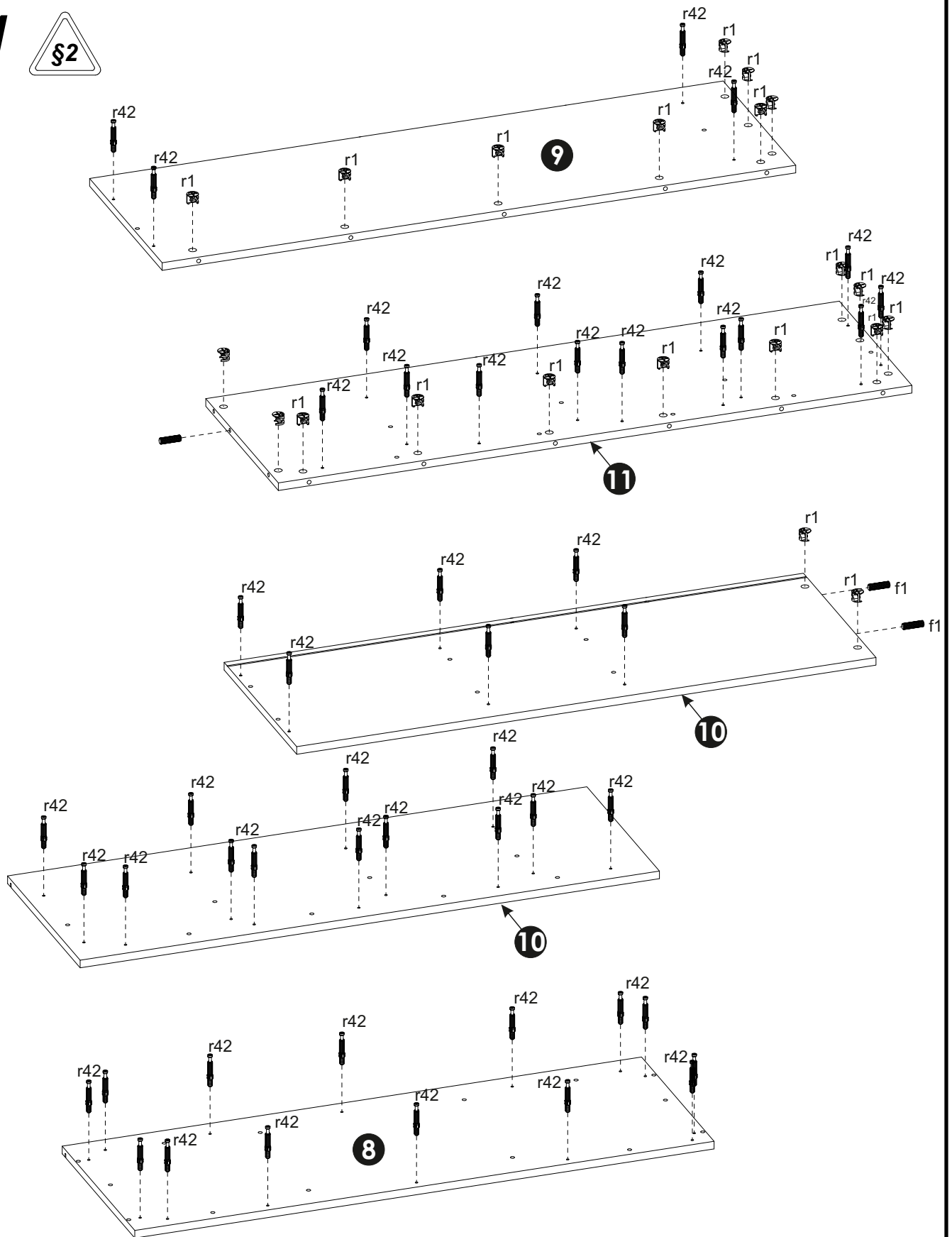


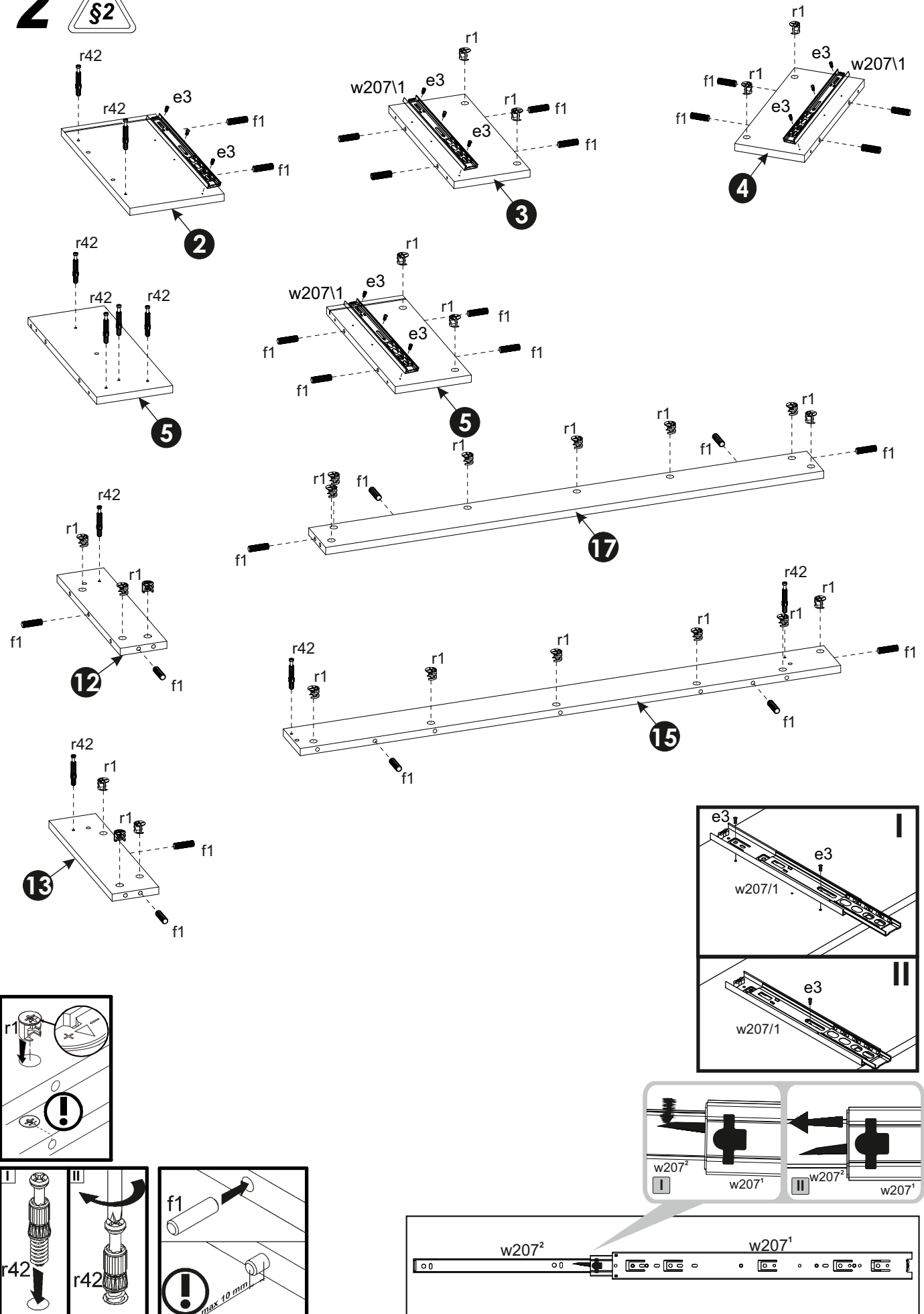
A	B	C	D	
1	N61-008	199	565	3/3
2	N61-139	183	404	2/3
3	N61-140	163	384	2/3
4	N61-141	163	384	2/3
5	N61-142	163	404	2/3
6	N61-143	511	404	2/3
7	N61-144	100	404	2/3
8	N61-221	1487	404	1/3
9	N61-222	1200	404	2/3
10	N61-325	1471	404	1/3
11	N61-326	1567	404	1/3
12	N61-427-01	372	100	2/3
13	N61-428-01	372	100	2/3
14	N61-430-01	372	100	2/3
15	N61-445	1551	100	1/3
16	N61-446	1551	100	1/3
17	N61-447	1390	100	1/3
18	N61-550	195	96	1/3
19	N61-551-01	372	96	2/3
20	N61-566	350	120	2/3
21	N61-567	350	120	2/3
22	N61-568	478	120	2/3
23	N61-569	1540	60	1/3
24	N61-570	468	60	2/3
25	N61-571	1216	60	2/3
26	N61-572	404	60	1/3
27	N61-580	404	60	1/3
28	N61-913	1465	173	1/3
29	N61-914	488	350	2/3



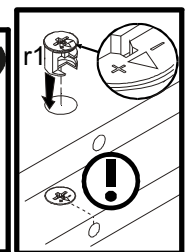
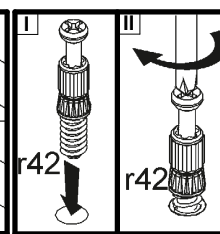
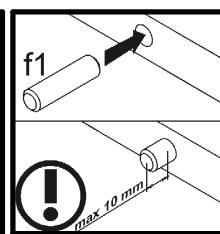
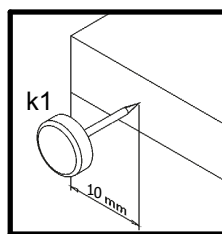
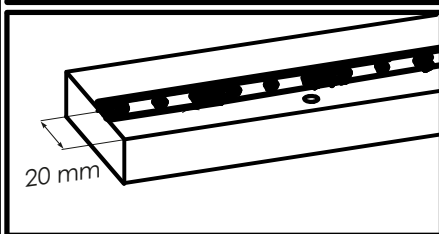
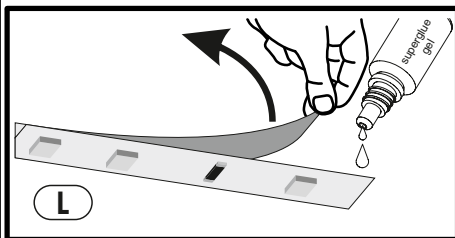
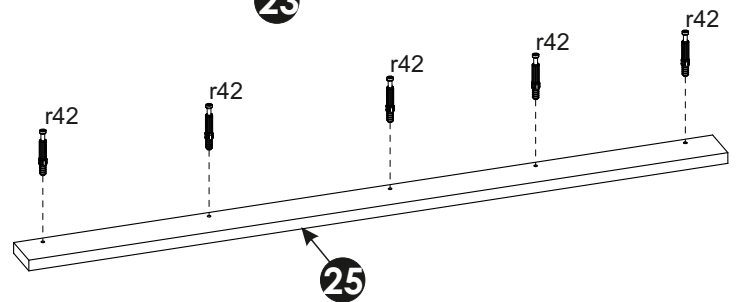
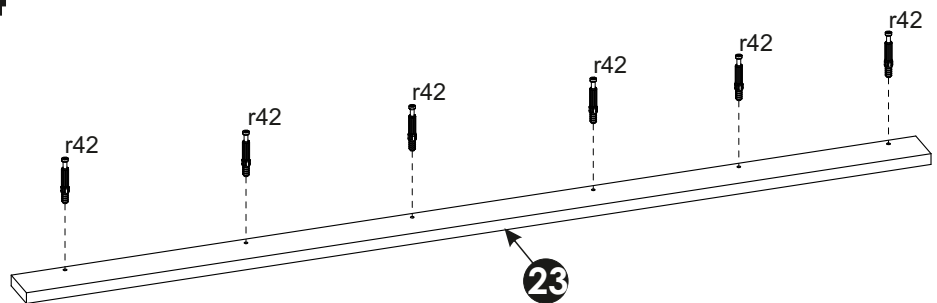
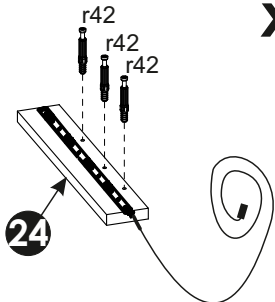
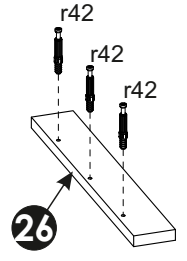
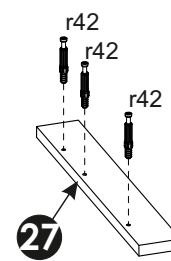
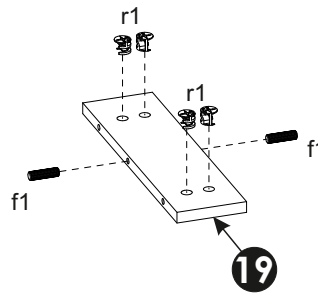
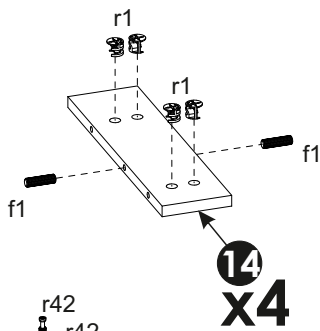
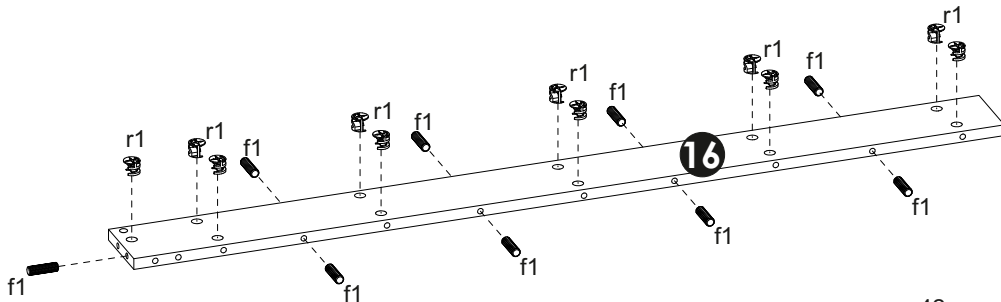
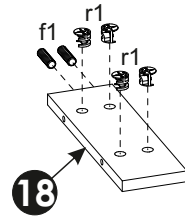
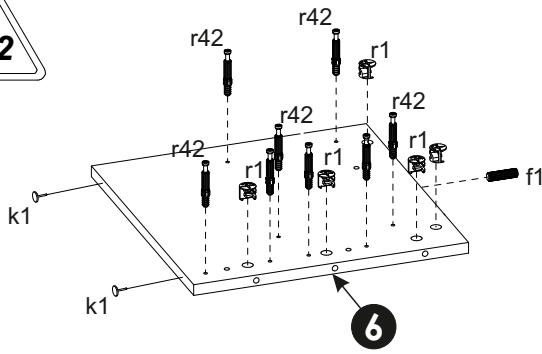
1



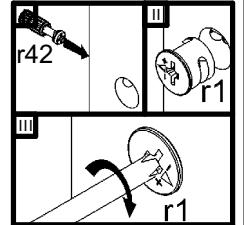
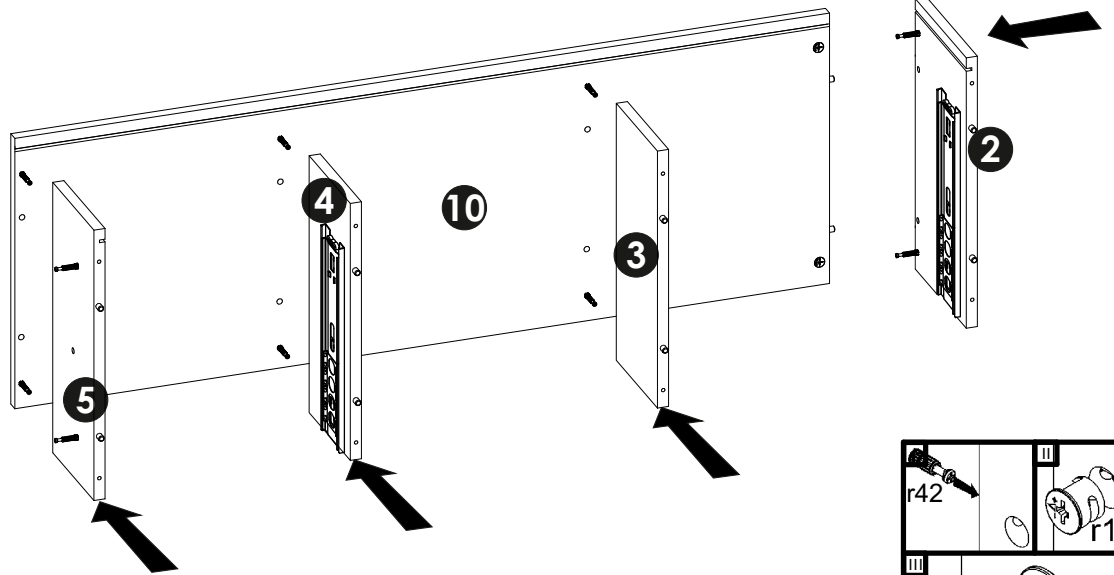
2



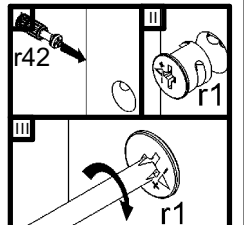
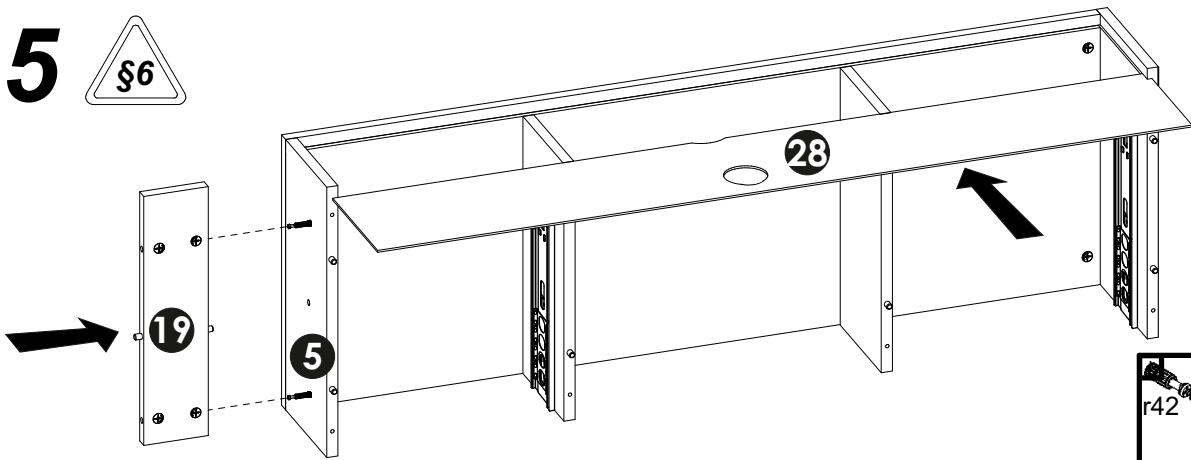
3



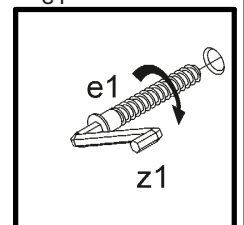
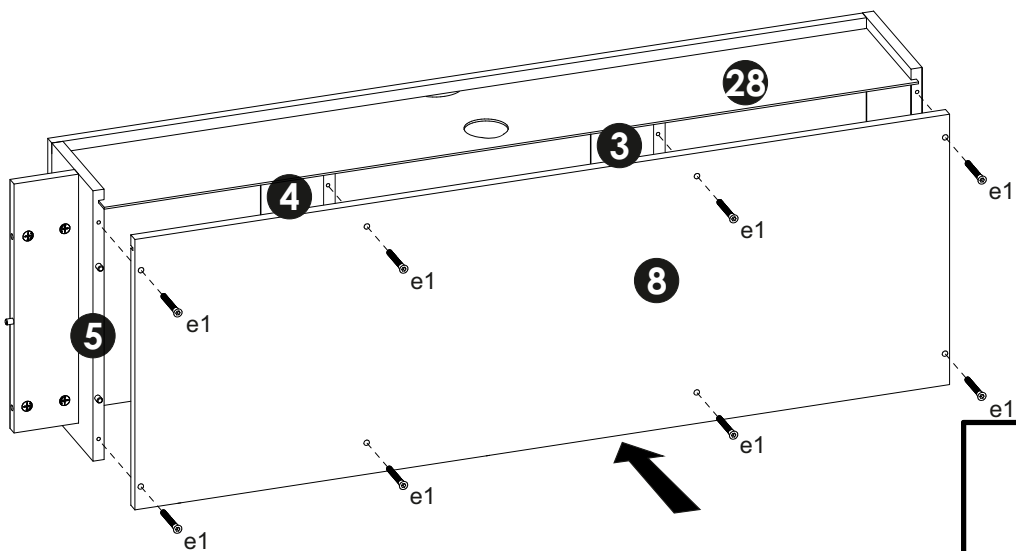
4



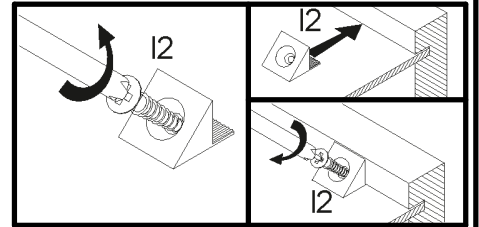
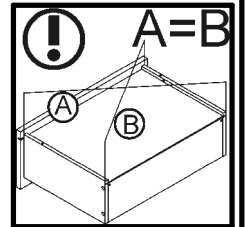
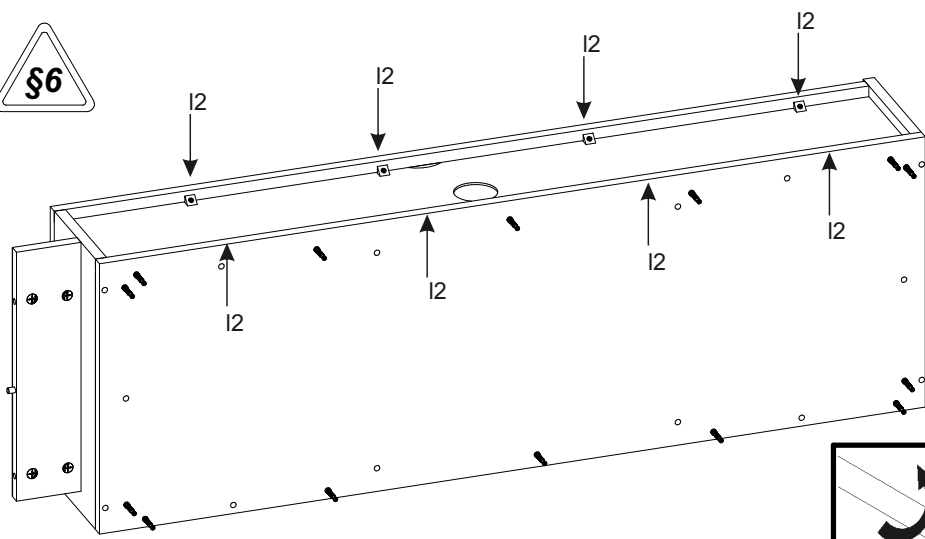
5



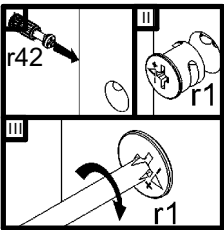
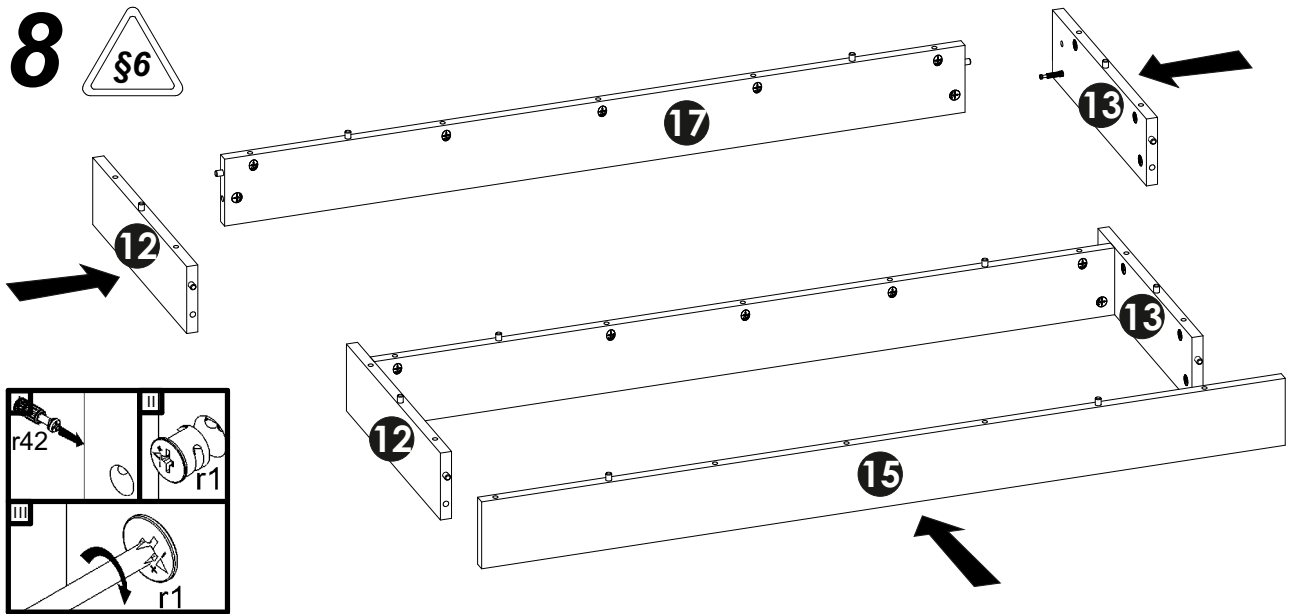
6



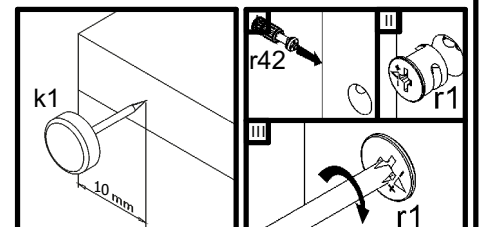
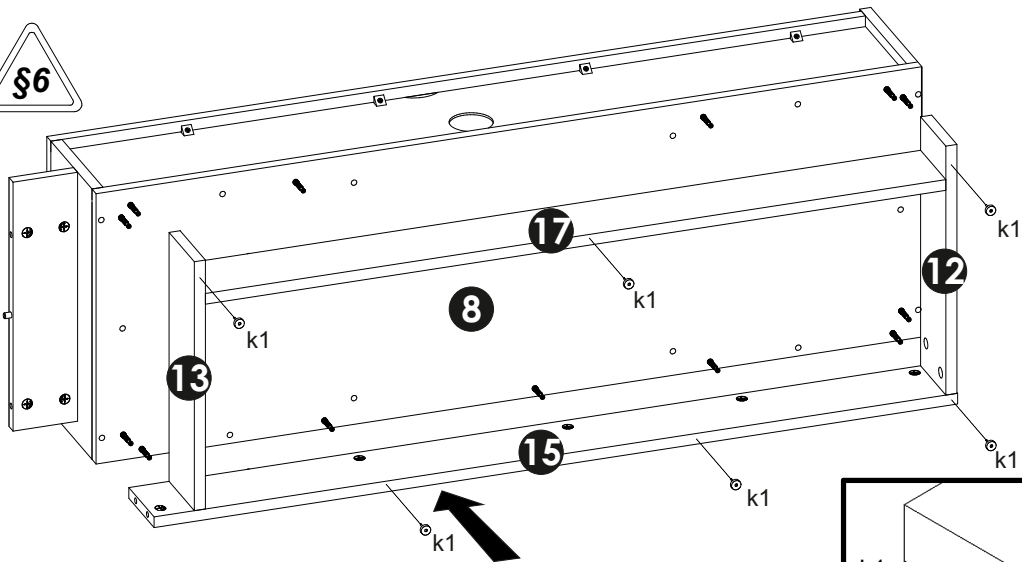
7 



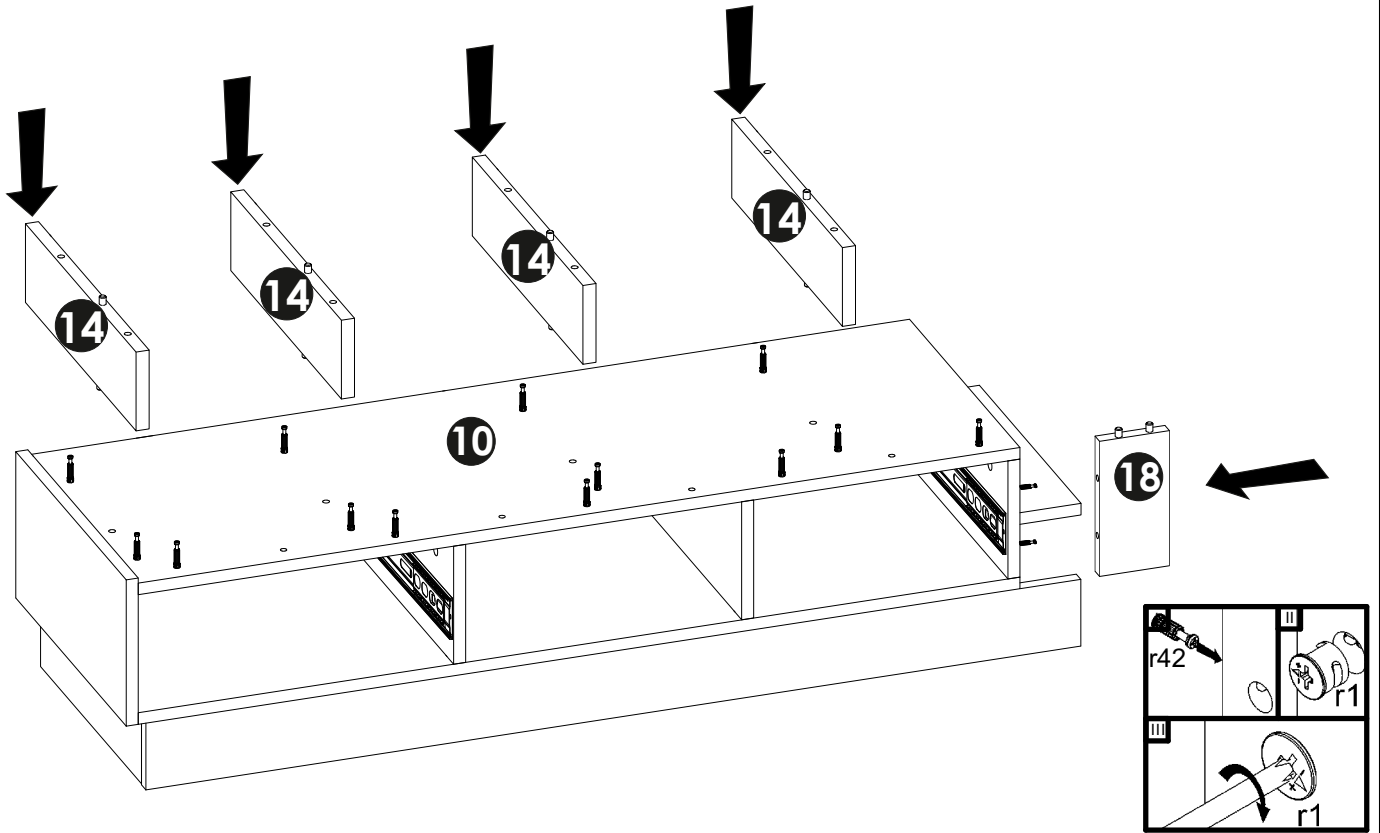
8 



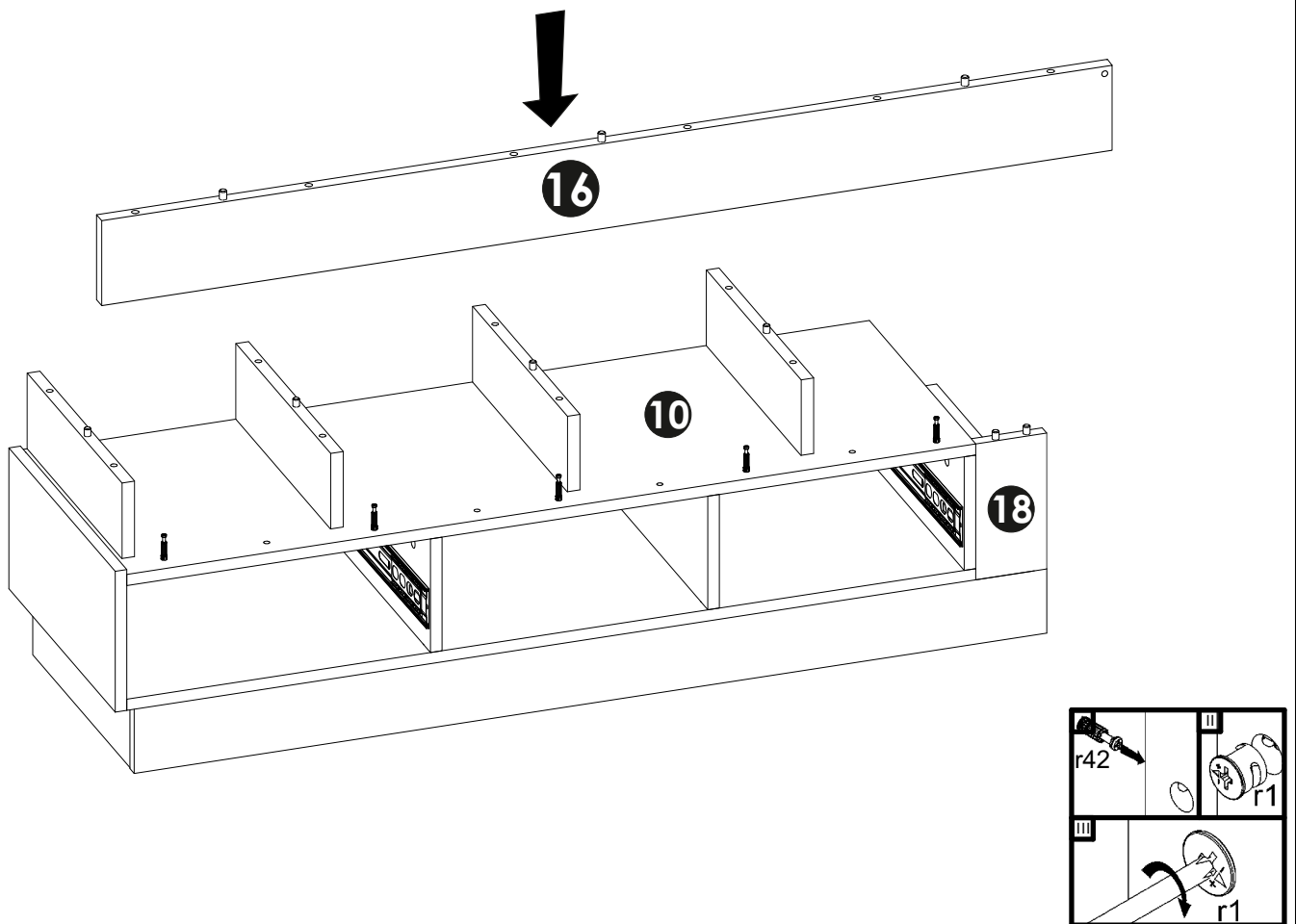
9 



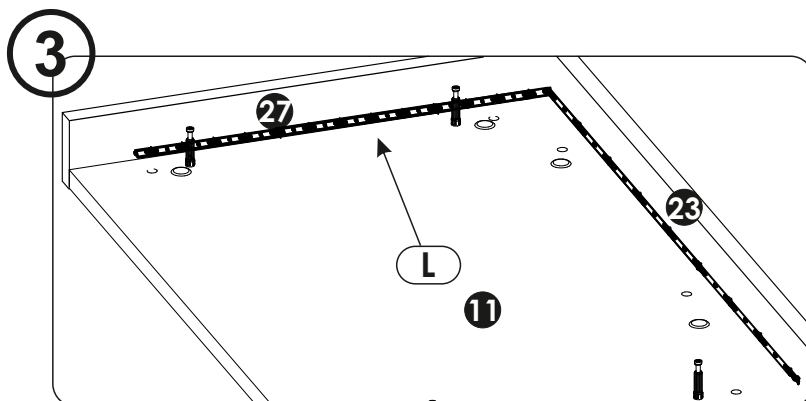
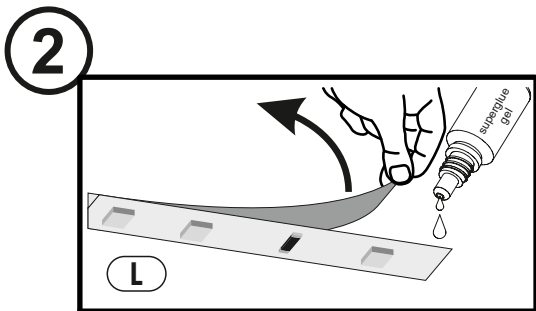
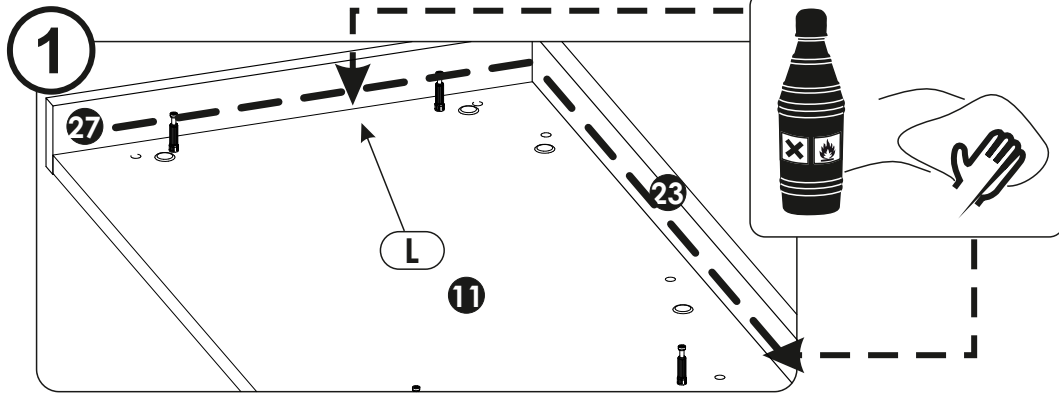
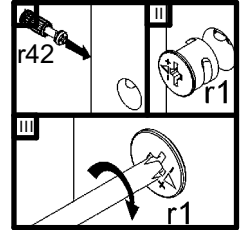
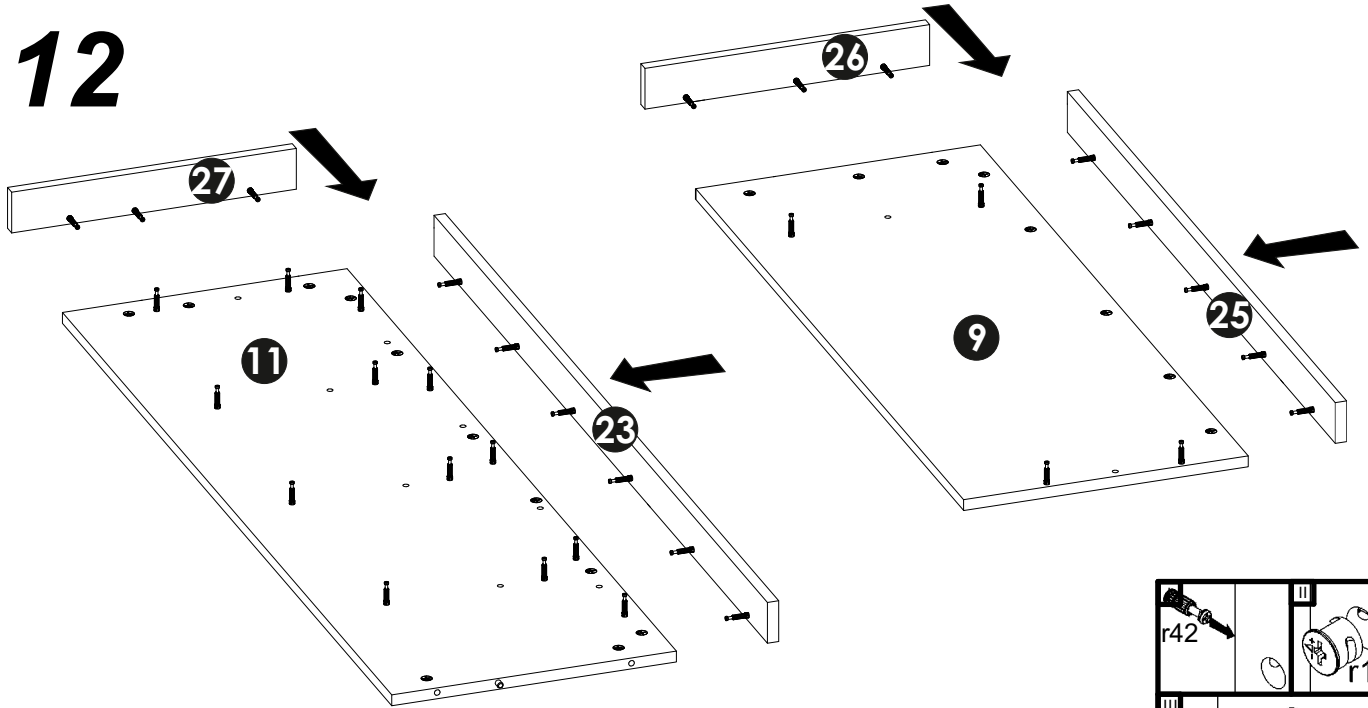
10



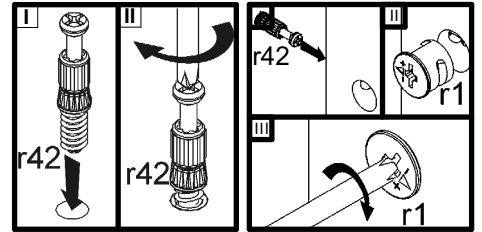
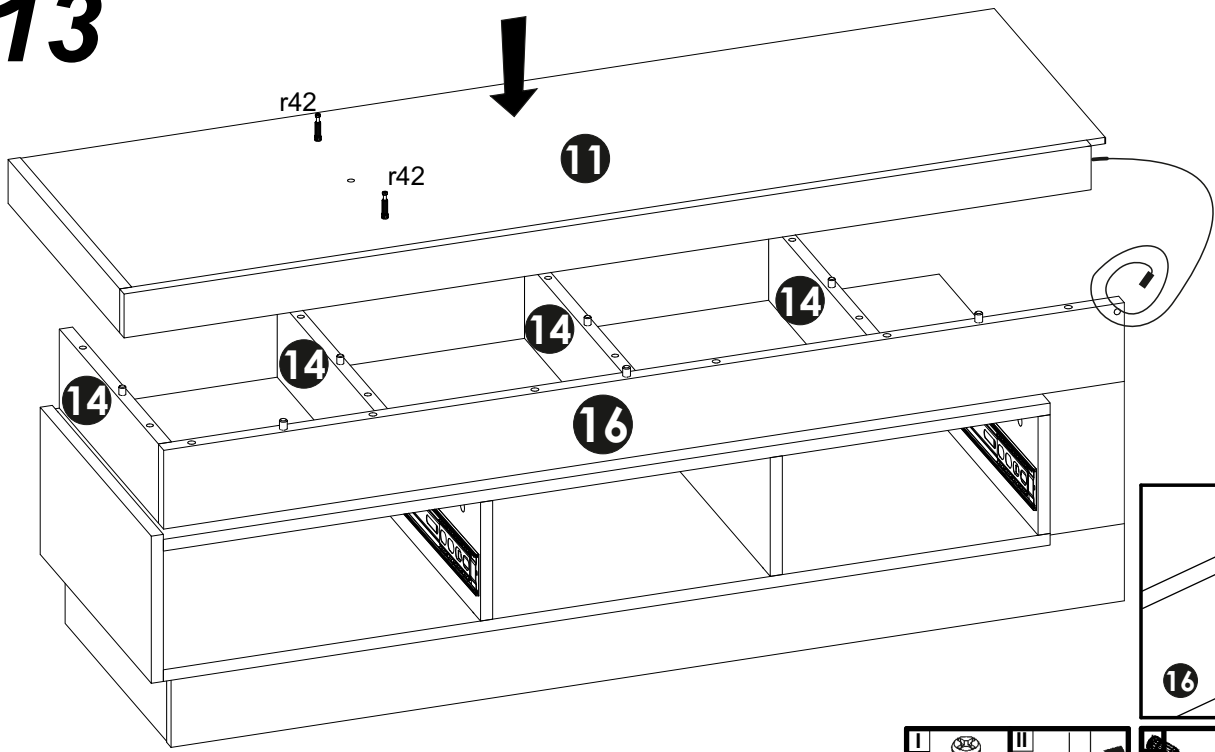
11



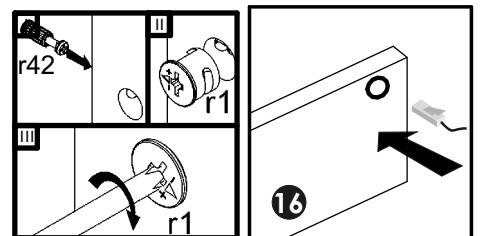
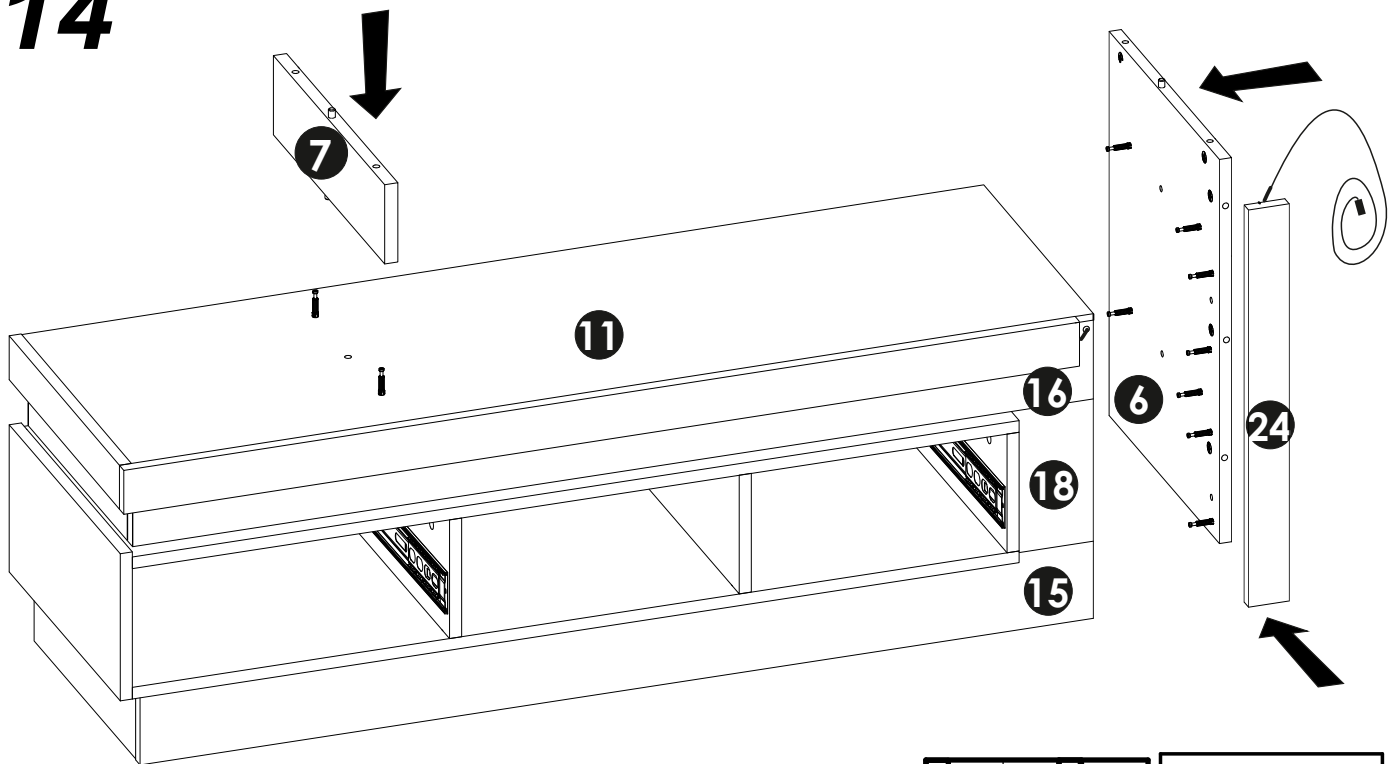
12



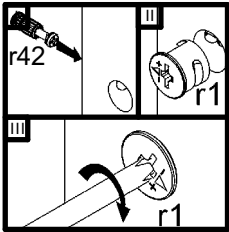
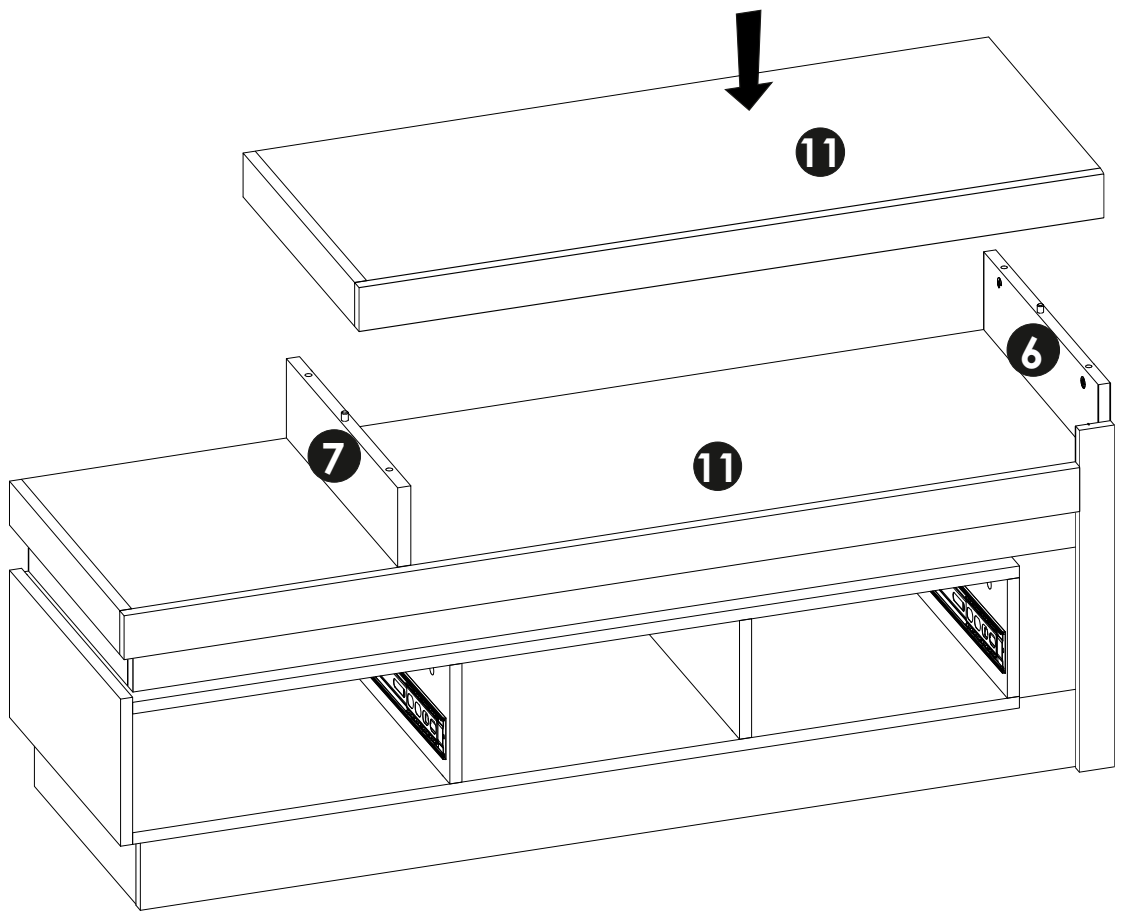
13



14

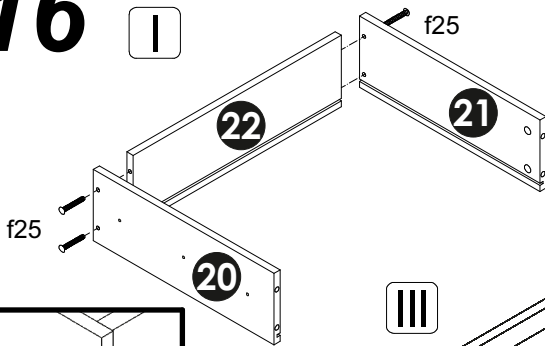


15

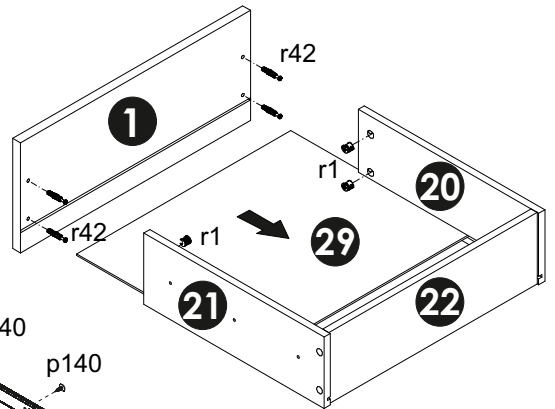


16

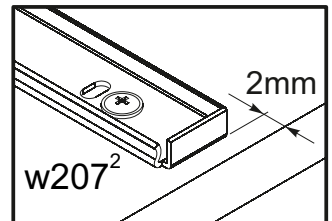
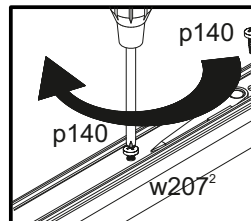
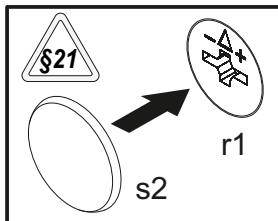
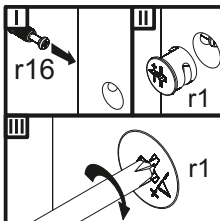
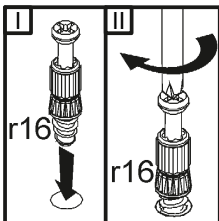
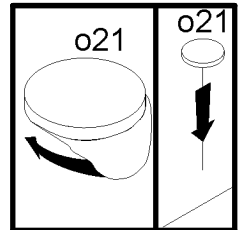
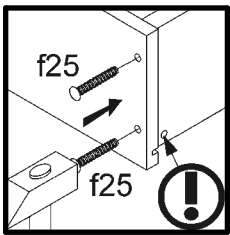
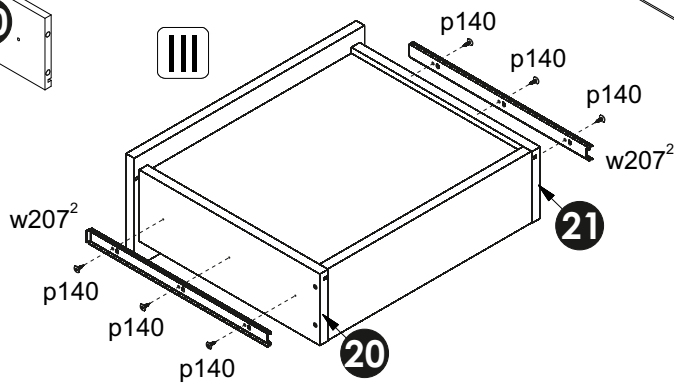
I



II



III



17

