

## **ПАСПОРТ**

**Выключатели автоматические  
серии BA 47-100 EKF PROxima**



# СОДЕРЖАНИЕ

1. НАЗНАЧЕНИЕ .....	3
2. ТЕХНИЧЕСКИЕ ХАРАКТЕРИСТИКИ .....	3
3. ГАБАРИТНЫЕ РАЗМЕРЫ .....	5
4. ОСОБЕННОСТИ ЭКСПЛУАТАЦИИ И МОНТАЖА .....	6
5. КОМПЛЕКТНОСТЬ .....	6
6. ТРЕБОВАНИЯ БЕЗОПАСНОСТИ .....	6
7. ОБСЛУЖИВАНИЕ .....	6
8. ТРАНСПОРТИРОВАНИЕ И ХРАНЕНИЕ .....	7
9. ГАРАНТИЯ ИЗГОТОВИТЕЛЯ .....	7
10. СВИДЕТЕЛЬСТВО О ПРИЕМКЕ .....	7
11. ОТМЕТКА О ПРОДАЖЕ .....	7

## 1. НАЗНАЧЕНИЕ

Автоматические выключатели серии ВА 47-100 EKF PROxima применяется в электрических цепях переменного тока номинальным напряжением 230/400 В и частотой 50Гц.

Автоматические выключатели являются механическими коммутационными аппаратами и применяются для оперативных включений и отключений в электрических сетях переменного тока, а также защиты от токов перегрузки и коротких замыканий в жилых и общественных сооружениях.

Автоматические выключатели серии ВА 47-100 EKF PROxima соответствует ГОСТ Р 50345-2010 (МЭК 60898-1:2003).

## 2. ТЕХНИЧЕСКИЕ ХАРАКТЕРИСТИКИ

Основные технические характеристики приведены в таблице 1.

Таблица 1

Параметры	Значения
Количество полюсов	1; 2; 3; 4
Номинальное напряжение, $U_n$ , В	230/400
Частота $f_n$ , Гц	50
Номинальный ток нагрузки $I_n$ , А	10 - 125
Характеристика срабатывания	C, D (рис. 1)
Тепловой расцепитель. Если температура окружающей среды отличается от 30°C, то номинальный ток выключателя необходимо умножить на коэффициент, приведенный на рис. 2	при $I=1,13I_n$ , $t_{cp} \leq 1$ ч (для $I_n \leq 63A$ ), $t_{cp} \leq 2$ ч (для $I_n > 63A$ ) без расцепления при $I=1,45I_n$ , $t_{cp} < 1$ ч (для $I_n \leq 63A$ ), $t_{cp} < 2$ ч (для $I_n > 63A$ ) расцепление при $I=2,55I_n$ , $1c < t_{cp} < 60c$ (для $I_n < 32A$ ); $1c < t_{cp} < 120c$ (для $I_n > 32A$ ) расцепление
Наибольшая отключающая способность, не менее, $I_{cp}$ , кА	10
Степень защиты	IP20

Механическая износостойкость, кол-во циклов	10 000
Коммутационная износостойкость, кол-во циклов	2 500
Сечение подключаемого провода, кв.мм	1-35
Климатическое исполнение	УХЛ 4
Категория применения	A

Время-токовые характеристики выключателей представлены на рис 1.

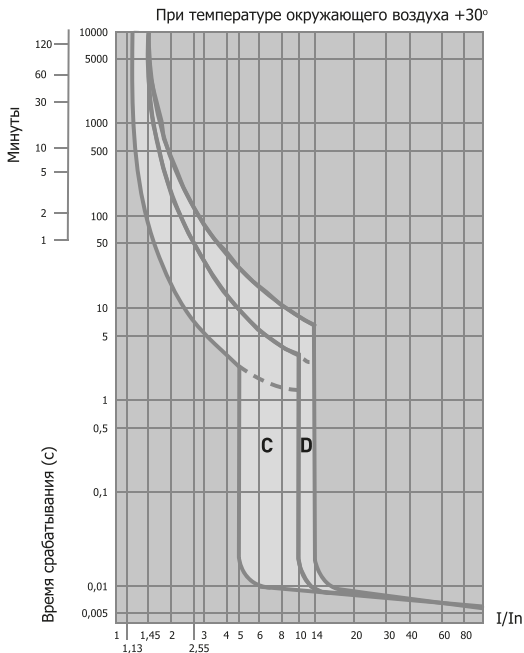


Рис. 1 Время-токовые характеристики выключателей ВА 47-100

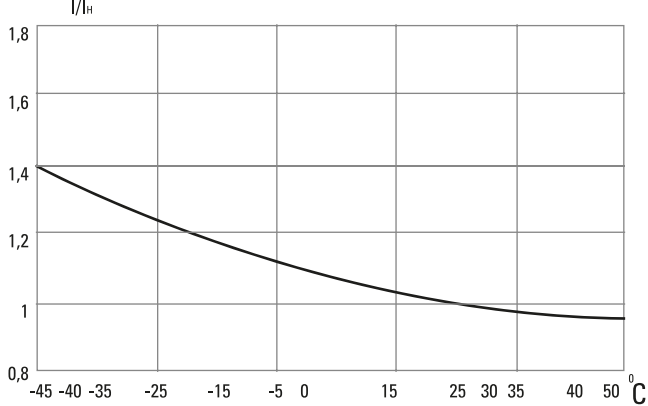
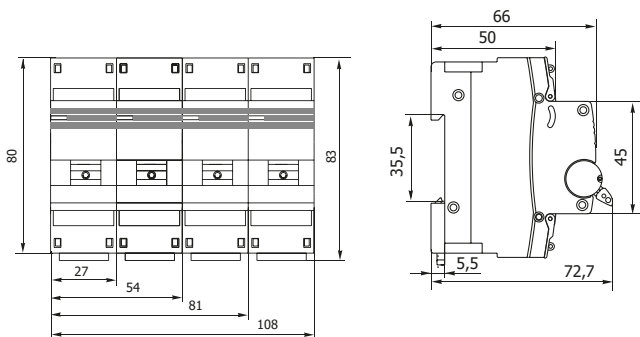


Рис. 2 Температурный коэффициент

### 3. ГАБАРИТНЫЕ РАЗМЕРЫ



#### 4. ОСОБЕННОСТИ ЭКСПЛУАТАЦИИ И МОНТАЖА

4.1 Монтаж и подключение ВА 47-100 должен осуществляться квалифицированным электротехническим персоналом.

Рабочее положение устройства – вертикальное (обозначением «ВКЛ» рукоятки управления – вверх), с отклонением до 5° в любую сторону от указанной плоскости.

Перед установкой устройства необходимо убедиться:

- в соответствии маркировки ВА 47-100 требуемым условиям;
- в отсутствии внешних повреждений;
- в работоспособности механизма (фиксации при переключении),

произведя несколько переключений.

Подвод напряжения к выводам выключателя от источника питания осуществляется сверху. Затягивать зажимные винты необходимо с усилием не более 2,5 Н•м.

4.2 Диапазон рабочих температур от -10°C до +50°C

4.3 Параметры ВА 47-100 соответствуют высоте над уровнем моря не более 2000 м.

#### 5. КОМПЛЕКТНОСТЬ

Автоматические выключатели серии ВА 47-100 поставляются в групповой упаковке, паспорт – в 1 экземпляре на каждую упаковку

#### 6. ТРЕБОВАНИЯ БЕЗОПАСНОСТИ

6.1 Автоматические выключатели серии ВА 47-100, имеющие внешние механические повреждения, эксплуатировать запрещено.

6.2 По способу защиты от поражения электрическим током ВА 47-100 соответствуют классу защиты 0 по ГОСТ 12.2.007.0-75.

#### 7. ОБСЛУЖИВАНИЕ

При техническом обслуживании автоматических выключателей необходимо соблюдать «Правила техники безопасности и технической эксплуатации электроустановок потребителей».

В обычных условиях эксплуатации выключателей достаточно 1 раз в 6 месяцев проводить их внешний осмотр и апробирование операций «включение - отключение», а также подтягивать зажимные винты

## 8. ТРАНСПОРТИРОВАНИЕ И ХРАНЕНИЕ

8.1 Транспортирование автоматических выключателей может осуществляться любым видом закрытого транспорта, обеспечивающим предохранение упакованных изделий от механических воздействий и воздействий атмосферных осадков.

8.2 Хранение автоматических выключателей должно осуществляться в упаковке производителя в закрытых помещениях при температуре окружающего воздуха от -40°C до +50°C и относительной влажности не более 85% при +25°C.

8.3 Утилизируются с обычными бытовыми отходами.

## 9. ГАРАНТИЯ ИЗГОТОВИТЕЛЯ

Изготовитель гарантирует соответствие автоматических выключателей требованиям ГОСТ Р 50345-2010 (МЭК 60898-1:2003) при соблюдении потребителем условий эксплуатации, транспортирования и хранения.

Срок службы: 10 лет.

Гарантийный срок хранения: 7 лет.

Гарантийный срок эксплуатации: 7 лет.

## 10. СВИДЕТЕЛЬСТВО О ПРИЕМКЕ

Автоматический выключатель серии ВА 47-100 EKF PROxima соответствует требованиям ГОСТ Р 50345-2010 (МЭК 60898-1:2003) и признан годным к эксплуатации.

Дата изготовления «\_\_\_» \_\_\_\_\_ 20\_\_ г.

Штамп технического контроля изготовителя.

## 11. ОТМЕТКА О ПРОДАЖЕ

Дата продажи «\_\_\_» \_\_\_\_\_ 20\_\_ г.

Подпись продавца \_\_\_\_\_

Печать фирмы-продавца

М.П.

Представитель торговой марки EKF по работе с претензиями:  
127273, Россия, Москва, ул. Отрадная, д. 2Б, стр. 9  
Тел./факс: +7 (495) 788-88-15 (многоканальный)  
Тел.: 8 (800) 333-88-15 (бесплатный)  
www.ekfgroup.com

Изготовитель: ООО «Яквинг Ксилай Электрик Эплаенсес Ко.»,  
д. Дайдонг, р. Лиуши, г. Яквинг, провинция Чжэцзян, Китай  
Тел./факс: +86-57762711312

Уполномоченное изготовителем лицо: ООО «Эквивалент»,  
690091, Приморский край, г. Владивосток, ул. Мордовцева, д. 6  
Тел.: +7 (423) 279-14-91

Импортер: ООО «Триера»  
690065, Приморский край, г. Владивосток,  
ул. Стрельникова, д. 9  
Тел.: +7 (423) 279-14-90

EKF trademark service representative:  
Otradnaya st., 2b bld. 9, 127273, Moscow, Russia  
Tel./fax: +7 (495) 788-88-15 (multi-line)  
Tel.: 8 (800) 333-88-15 (free)  
www.ekfgroup.com

Manufacturer: «Yueqing Xile Electric Appliances Co.», LTD  
Daidong village, Liushi town, Zueqing city, Zhejiang, China  
Tel./fax: +86-57762711312

Representative of the manufacturer: «Ekivalent», LTD  
690091, Primorsky region, Vladivostok, st. Mordovtseva, 6  
Tel.: + 7 (423) 279-14-91

Importer: «Триера», LTD  
690065, Primorsky region, Vladivostok, st. Strelnikova, 9  
Tel.: +7 (423) 279-14-90

**EAC**