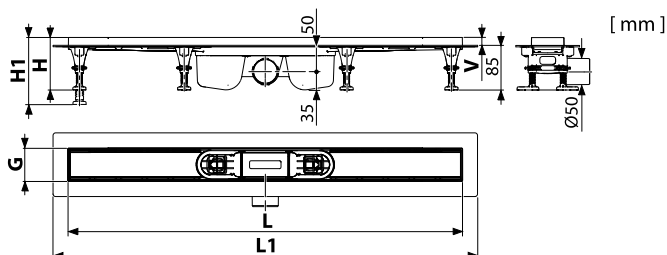
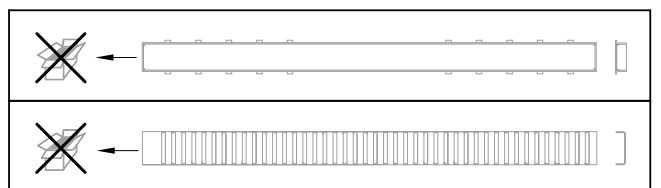
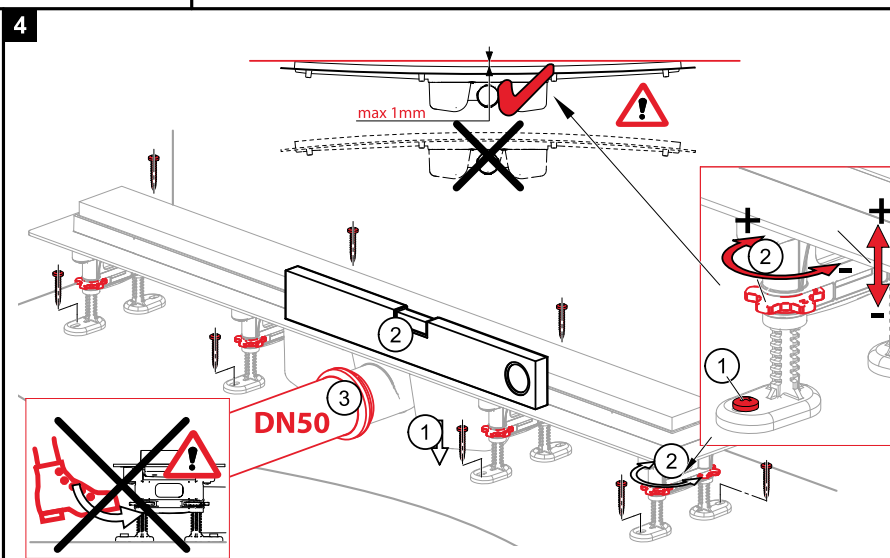
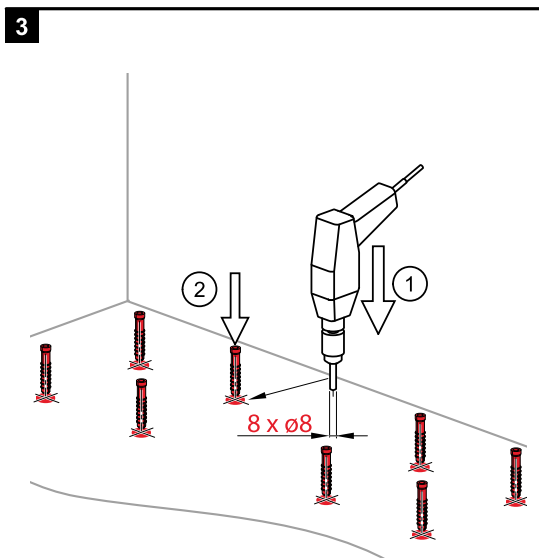
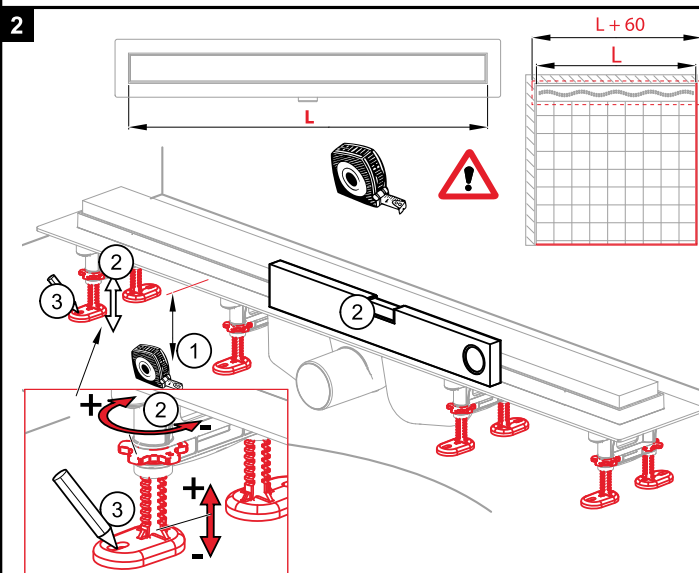
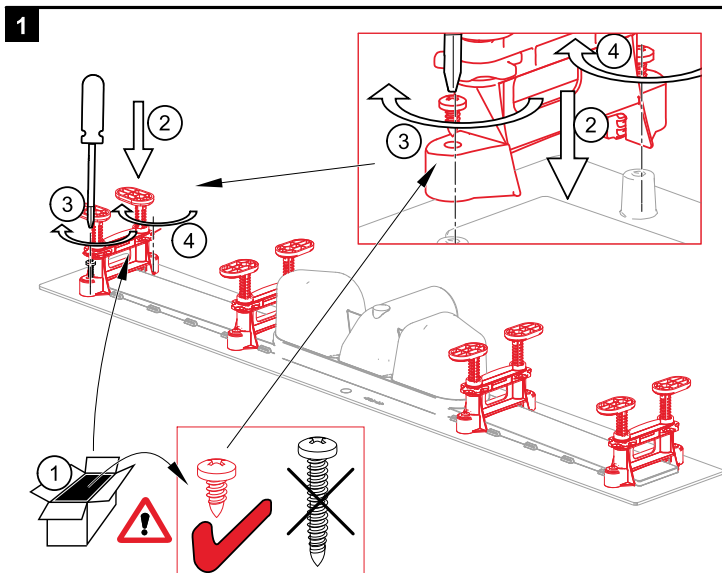
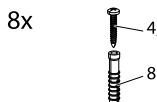
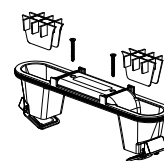
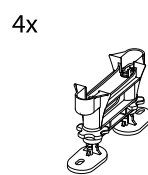
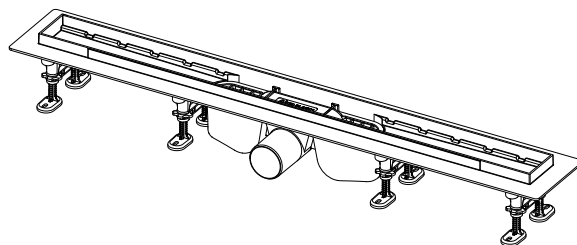




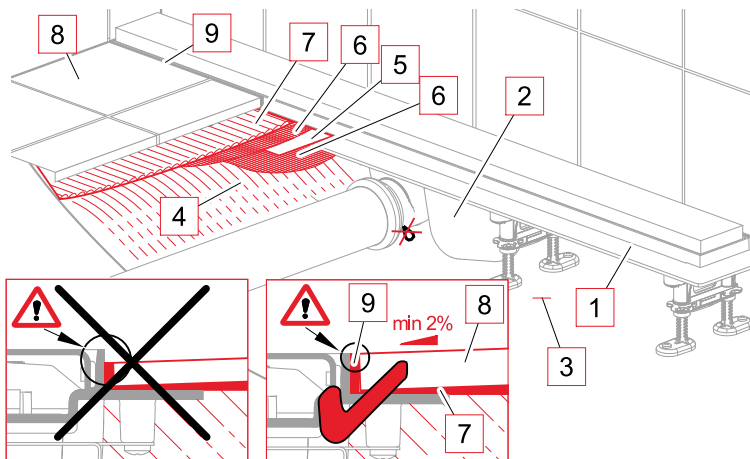
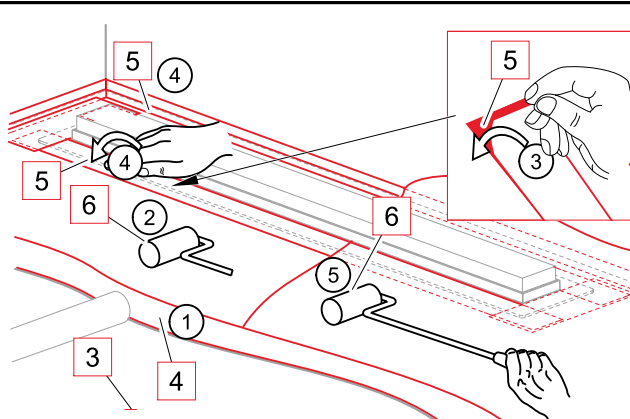
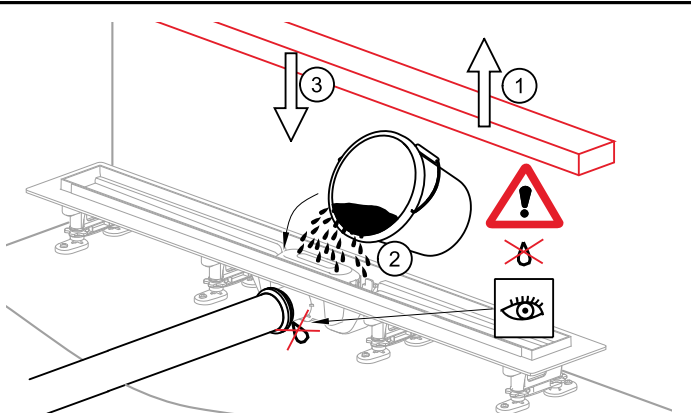
APZ12 ■ APZ22



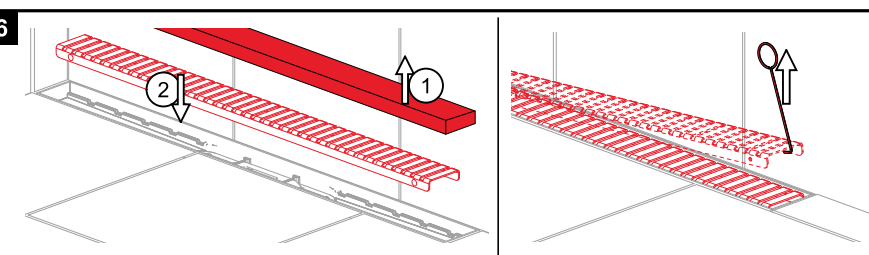
	L	L1	G	H	H1	V
APZ12	750, 850, 950, 1050	810, 910, 1010, 1110	61,5	100	max 125	15
APZ22	751, 851, 951	810, 910, 1010	62,5	101	max 126	16



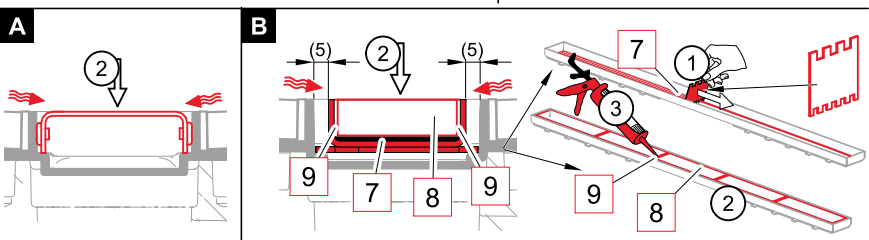
5



- | | | | |
|-------------------------------------------------------------------------------------------------------------------------------------------------------------------------------------------------------------|----------------------------------------------------------------------------------------------------------------------------------------------------------------------------------------------------------|------------------------------------------------------------------------------------------------------------------------------------------------------------------------------------------------------------------------------------------|------------------------------------------------------------------------------------------------------------------------------------------------------------------------------------------------------------------------|
| [CZ]
1 - Podlahový žlab
2 - Sifon
3 - Podkladní beton
4 - Vrchní beton
5 - Hydroizolační páska
6 - Hydroizolační hmota
7 - Lepidlo
8 - Dlažba
9 - Flexibilní výplň | [SK]
1 - Podlahový žľab
2 - Sifón
3 - Podkladový betón
4 - Vrchný betón
5 - Hydroizolačná páska
6 - Hydroizolačná hmota
7 - Lepidlo
8 - Dlažba
9 - Flexibilná náplň | [RU]
1 - Водоотводящий желоб
2 - Сифон
3 - Бетон для основания
4 - Верхний слой бетона
5 - Гидроизоляционная лента
6 - Гидроизоляционный материал
7 - Клей
8 - Мостовая
9 - Мягкое заполнение | [EN]
1 - Shower drain
2 - Siphon
3 - Flooring concrete
4 - Top concrete
5 - Hydroisolation wrapper / band/
6 - Hydroisolation substance
7 - Glue
8 - Paving
9 - Flexible filler |
| [DE]
1 - Duschrinne
2 - Geruchsverschluss
3 - Unterbeton
4 - Oberbeton
5 - Hydroisoliationsband
6 - Hydroisoliationsmasse
7 - Klebstoff
8 - Pflaster
9 - Flexible Füllung | [HU]
1 - Zuhanyfolyóka
2 - Szifon
3 - Alap beton réteg
4 - Felső beton réteg
5 - Vizálló szalag
6 - Vizálló anyag
7 - Ragasztó
8 - Padlóburkoló lap
9 - Rugalmas betét | [RO]
1 - Canal de scurgere
2 - Sifon de canalizare
3 - Betonare inferioara
4 - Betonare de suprafata
5 - Legatura de hidroizolare
6 - Substanta pentru hidroizolare
7 - Adeziv
8 - Pavaj
9 - Umplutura | [PL]
1 - Odpływ podłogowy
2 - Syfon
3 - Wylewka betonowa dolna
4 - Wylewka betonowa górna
5 - Hydroizolacyjna tasma
6 - Masa hydroizolacyjna
7 - Klej
8 - Płytki
9 - Elastyczna fuga |

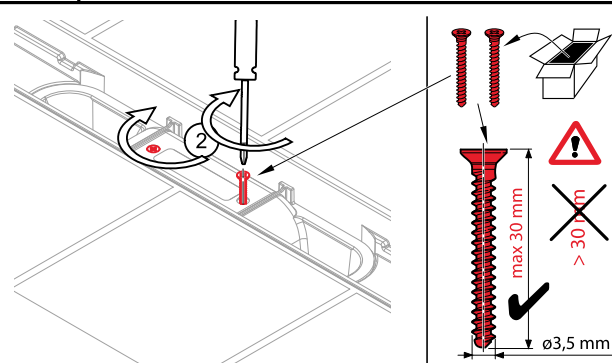
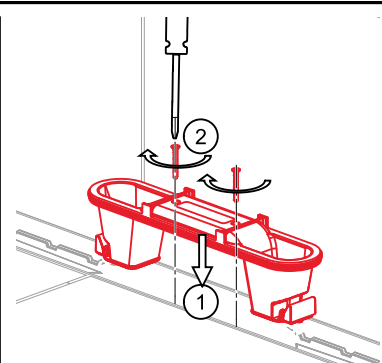


- | | | |
|---------------------------------------------------------------------------------------------------------------------------------------------------------------------------------------------------------------------|------------------------------------------------------------------------------------------------------------------------------------------------------------------------------------------------------------------------------------------|-------------------------------------------------------------------------------------------------------------------------------------------------------------------------------------------------------------------|
| [BG]
1 - Душ-улей
2 - Сифон
3 - Подложен бетон
4 - Замазка (горен бетон)
5 - Хидроизолационна лента
6 - Хидроизолационен материал
7 - Лепило
8 - Плочки
9 - Флекси зъпълване | [IT]
1 - Canaletta per doccia
2 - Sifone
3 - Calcestruzzo
4 - Lastra di cemento
5 - Piastra di collaggio
6 - Adesivo MS Polymer
7 - Colla per piastrelle and po pere
8 - Mestovaya
9 - Giunto silicone | [SLO]
1 - Talni sifonski kanal
2 - Sifon
3 - Talni beton
4 - Vrhnji beton (estrih)
5 - Delitacijski trak
6 - Hidroizolacijska snov
7 - Lepilo
8 - Končni tlak
9 - Gibljivi ljak |
| [FR]
1 - Cariveau de douche
2 - Siphon
3 - Béton
4 - Chape
5 - Plaque de collage pour étanchéité
6 - Colle polymère MS
7 - Colle à carrelage
8 - Carrelages
9 - Joint de silicone | [BY]
1 - Водоотводящий желоб
2 - Сифон
3 - Бетон для основания
4 - Верхний слой бетона
5 - Гидроизоляционная лента
6 - Гидроизоляционный материал
7 - Клей
8 - Мостовая
9 - Мягкое заполнение | [ET]
1 - Renn
2 - Sifoon
3 - Alusbetoon
4 - Kattebetoon
5 - Hüdroisolatsiooniteip
6 - Hüdroisolatsioonimass
7 - Plaidilim
8 - Plaidid
9 - Elastne täidis |



- | | | |
|---------------------------------------------------------------------------------------------------------------------------------------------------------------------------------------------------------------------------------------------|-------------------------------------------------------------------------------------------------------------------------------------------------------------------------------------------------------|-----------------------------------------------------------------------------------------------------------------------------------------------------------------------------------------------------------------------------------------------------|
| [LT]
1 - Vandens nutekėjimo latakas
2 - Sifonas
3 - Betono pagrindas
4 - Viršutinis betono sluoksnis
5 - Hidrozoliacinė juosta
6 - Hidrozoliacinė medžiaga
7 - Klijai
8 - Grindynys
9 - Lankstus užpildas | [SRB]
1 - Tuš kanalic
2 - Sifon
3 - Betonska ploča
4 - Košuljica
5 - Hidroizolaciona traka
6 - Hidroizolacija
7 - Lepak za pločice
8 - Pločica
9 - Fugna (fug masa) | [GR]
1 - Καναλι Δαπέδου Μπράνιου
2 - Σιφώνι
3 - Δάπεδο
4 - Γκρο-μπετόν
5 - Στεγανοποιητική Ταινία
6 - Στεγανοποιητική ουσία (φύλλο / ρητίνη)
7 - Κόλλα πλακιδίων
8 - Επένδυση πλακιδία
9 - Ελαστομερές αρμοστοκόκ |
|---------------------------------------------------------------------------------------------------------------------------------------------------------------------------------------------------------------------------------------------|-------------------------------------------------------------------------------------------------------------------------------------------------------------------------------------------------------|-----------------------------------------------------------------------------------------------------------------------------------------------------------------------------------------------------------------------------------------------------|

6



Alca plast, s. r. o.
Bratislavská 2846, 690 02 Břeclav , Česká republika
Tel.: +420 519 821 117 – prodej ČR
Tel.: +420 519 821 041 – export , Fax: +420 519 821 083
e-mail: alcaplast@alcaplast.cz , www.alcaplast.cz

© 2017 Alcaplast, s.r.o.