

Инструкция по сборке

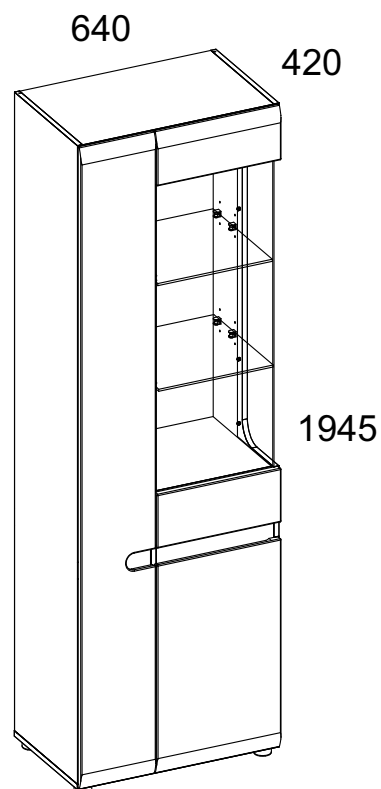
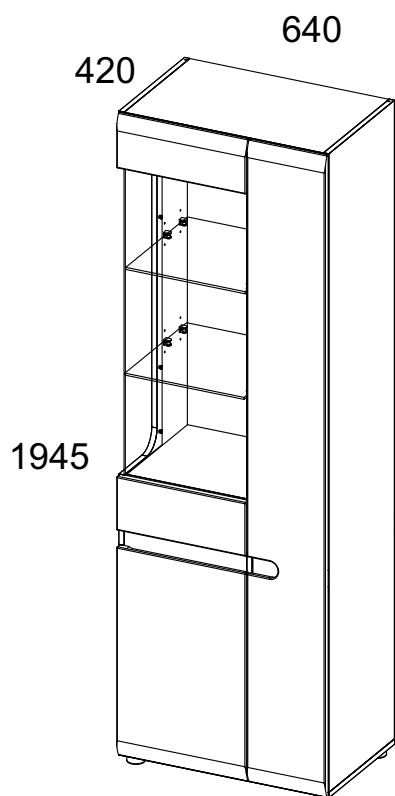
Набор модульной мебели «**LINATE**»

Шкаф с витриной 3D/ТУР 01L

АН-027.01.00.00/1

Шкаф с витриной 3D/ТУР 01P

АН-027.01.00.00



Дата изготовления



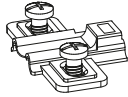
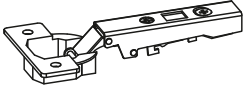



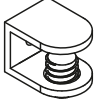

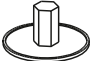


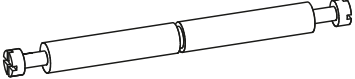





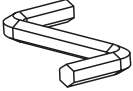

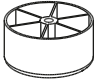



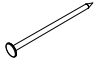
Штамп ОТК

ИООО « АНРЭКС »

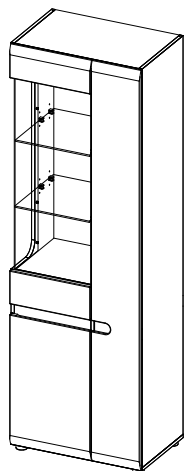
Республика Беларусь, 224025
г.Брест, ул. Катин Бор, 119
тел/факс (+375162) 29-74-68



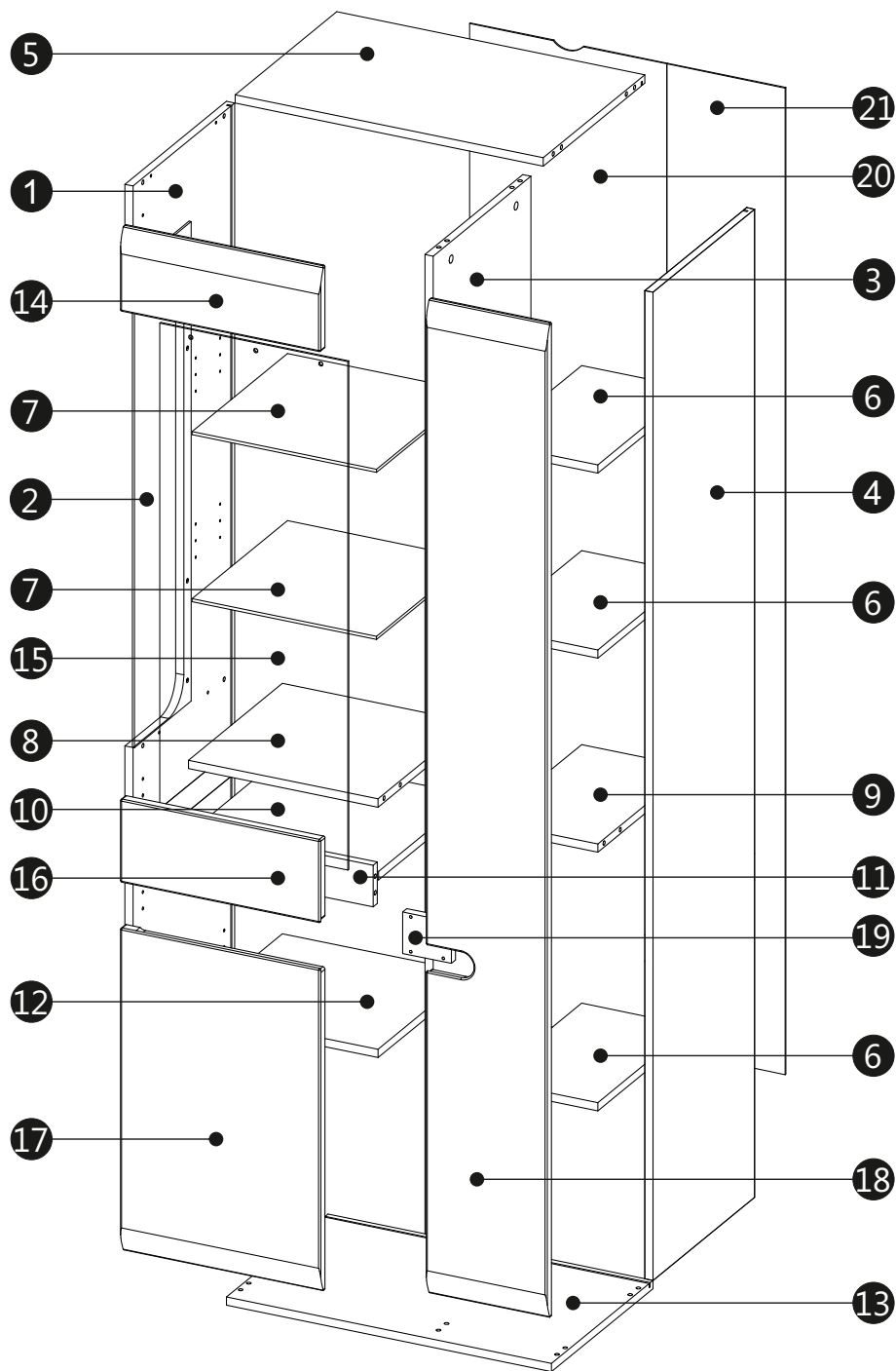
ЕАЭС№ BY/112 11.01. TP025 018 03775
от 29.03.2018
по 28.03.2022

<p>A1 x18 $\phi 8 \times 35$</p> 	<p>A3 x2 $\phi 8 \times 60$</p> 	<p>BC10 x7</p> 
<p>BC11 x7</p> 	<p>C1 x14 4 x 13</p> 	<p>C2 x8 5 x 13</p> 
<p>D2 x20</p> 	<p>D5 x8</p> 	<p>E0a x4</p> 
<p>E0b x12</p> 	<p>E1 x16</p> 	<p>F1 x12</p> 
<p>F4 x2 $\phi 7 \times 76$</p> 	<p>G0 x6</p> 	<p>G1 x6 $\phi 7 \times 50$</p> 
<p>I2 x11 4 x 16</p> 	<p>I10 x5 3,5 x 22</p> 	<p>J6 x4 4 x 30</p> 
<p>M x1</p> 	<p>N1 x20 3 x 16m</p> 	<p>O15 x5 $\phi 50 \times 25$</p> 
<p>Q9 x1</p> 	<p>R1 x12</p> 	<p>R3 x10</p> 
<p>R4 x53 1,4 x 25</p> 		

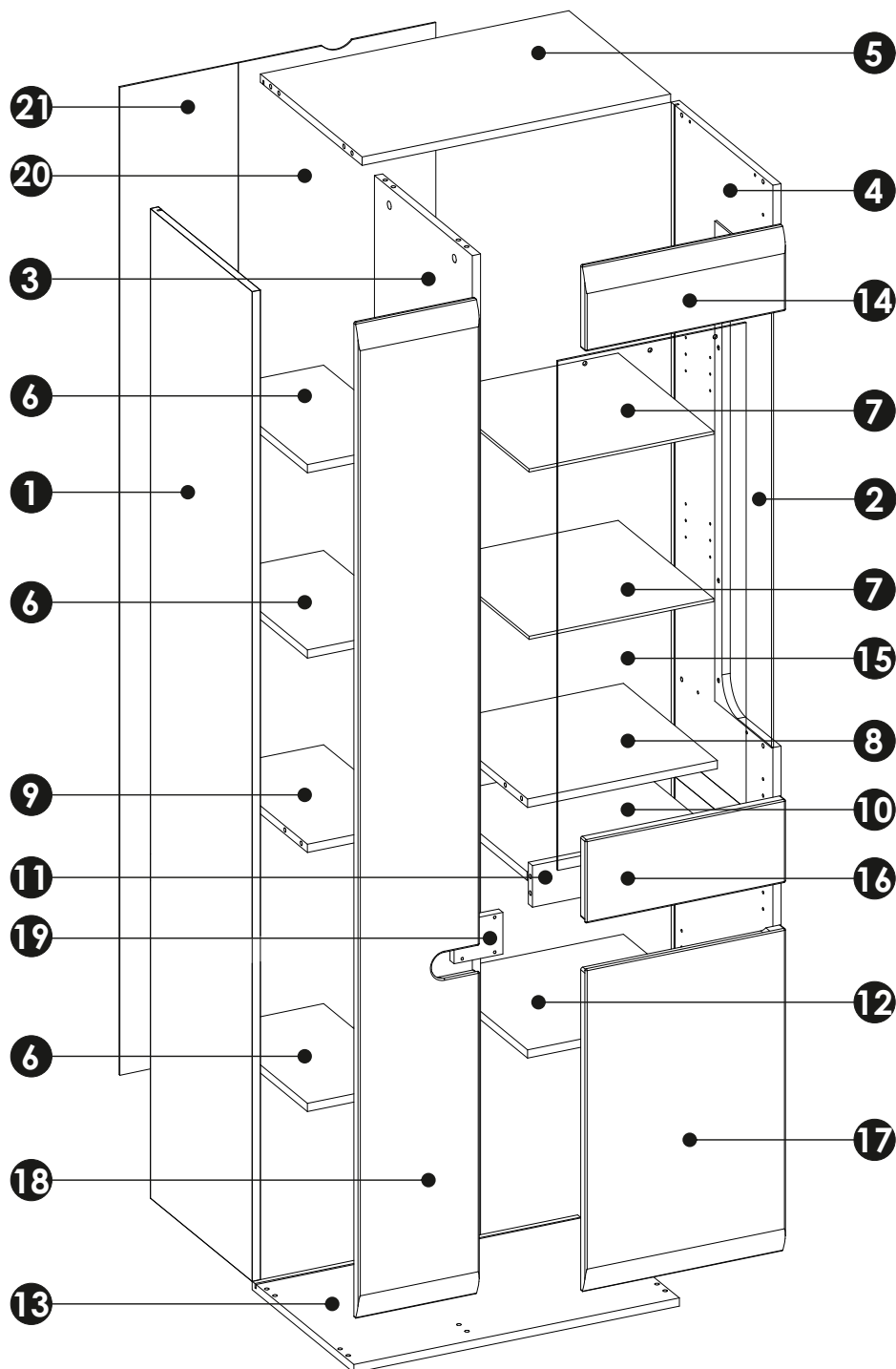
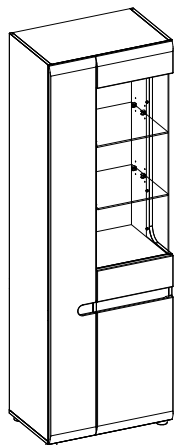
Шкаф с витриной 3D/ТУР 01L



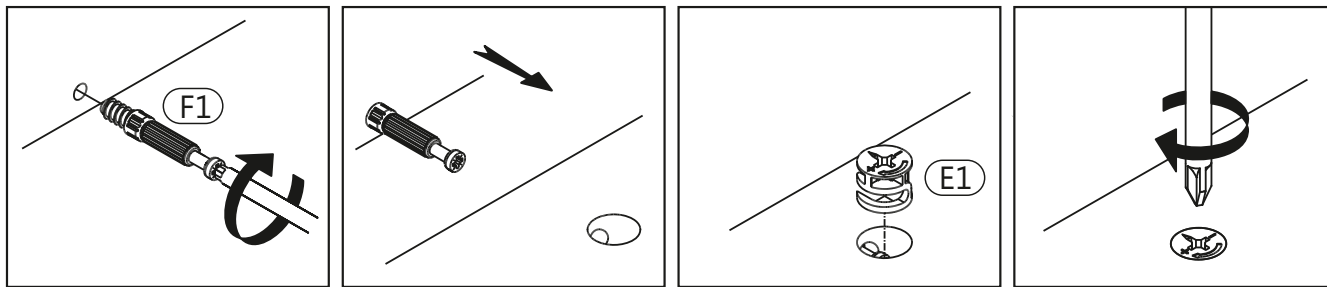
1	1904	400	16	x1	2/2
2	924	224	4	x1	2/2
3	1887	400	16	x1	2/2
4	1904	400	16	x1	2/2
5	607	400	16	x1	1/2
6	215	385	16	x3	1/2
7	390	363	6	x2	1/2
8	373	385	16	x1	1/2
9	217	385	16	x1	1/2
10	371	383	16	x1	1/2
11	373	80	16	x1	1/2
12	371	385	16	x1	1/2
13	640	400	16	x1	1/2
14	394	160	19	x1	1/2
15	980	370	4	x1	2/2
16	394	160	19	x1	1/2
17	394	626	19	x1	1/2
18	238	1916	19	x1	2/2
19	96	80	16	x1	1/2
20	1914	394	3	x1	2/2
21	1914	294	3	x1	2/2



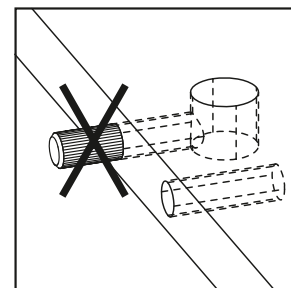
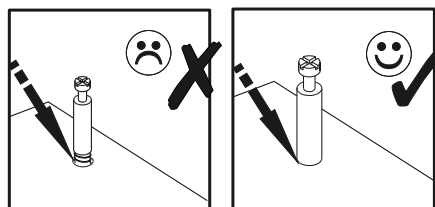
Шкаф с витриной 3D/ТУР 01 Р



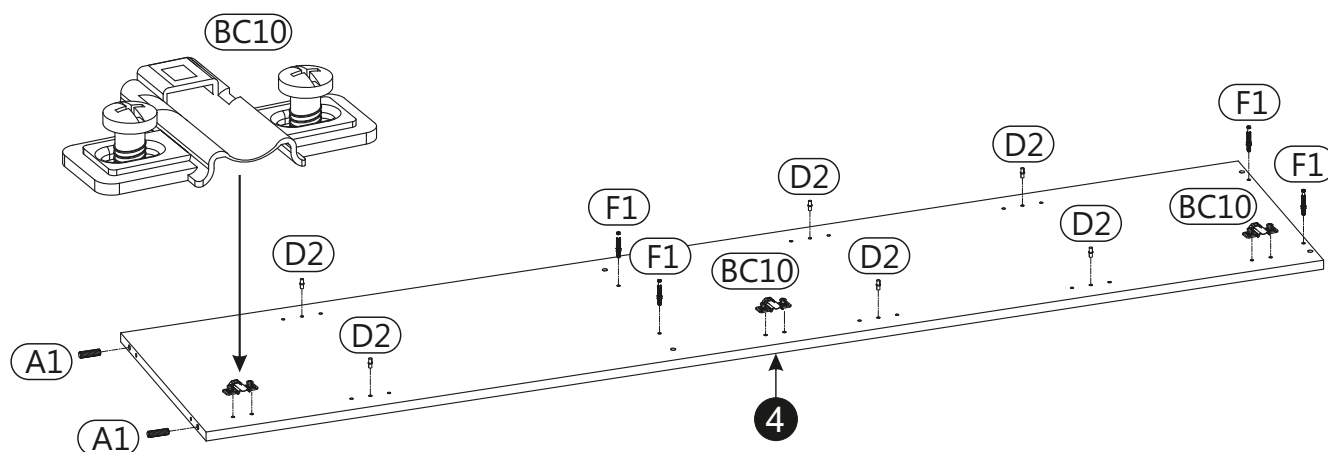
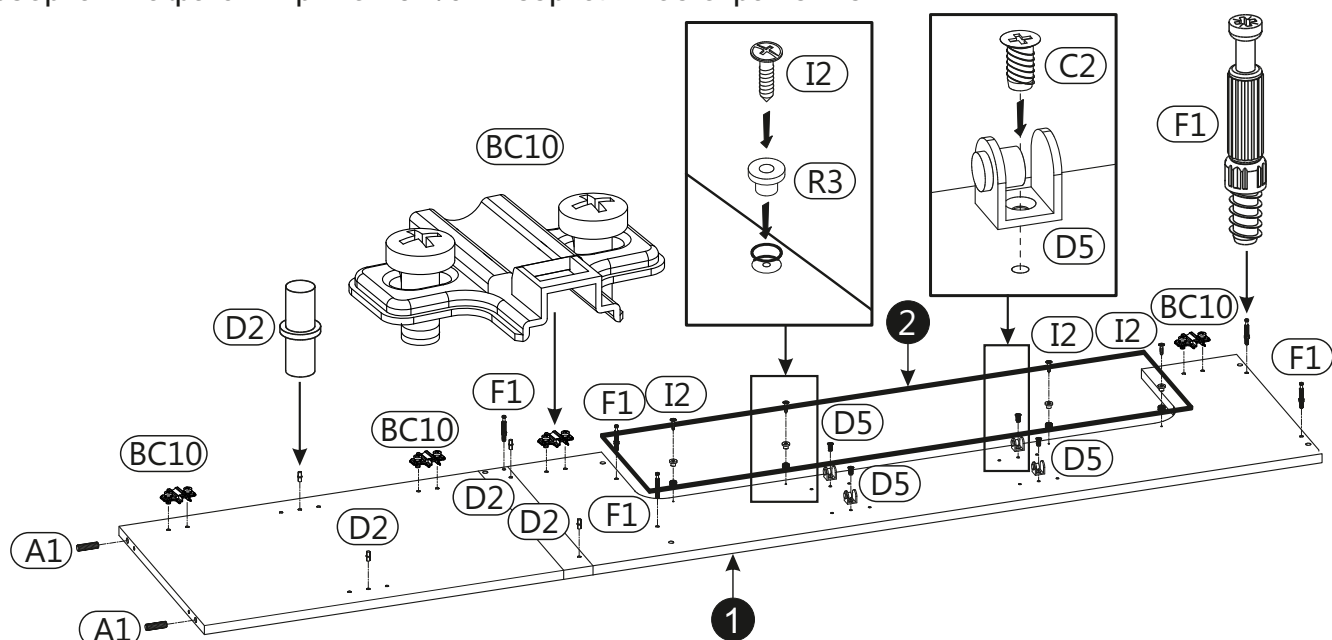
1	1904	400	16	x1	2/2
2	924	224	4	x1	2/2
3	1887	400	16	x1	2/2
4	1904	400	16	x1	2/2
5	607	400	16	x1	1/2
6	217	385	16	x3	1/2
7	390	363	6	x2	1/2
8	373	385	16	x1	1/2
9	217	385	16	x1	1/2
10	373	383	16	x1	1/2
11	373	80	16	x1	1/2
12	373	385	16	x1	1/2
13	640	400	16	x1	1/2
14	394	160	19	x1	1/2
15	980	370	4	x1	2/2
16	394	160	19	x1	1/2
17	394	626	19	x1	1/2
18	238	1916	19	x1	2/2
19	96	80	16	x1	1/2
20	1914	394	3	x1	2/2
21	1914	239	3	x1	2/2



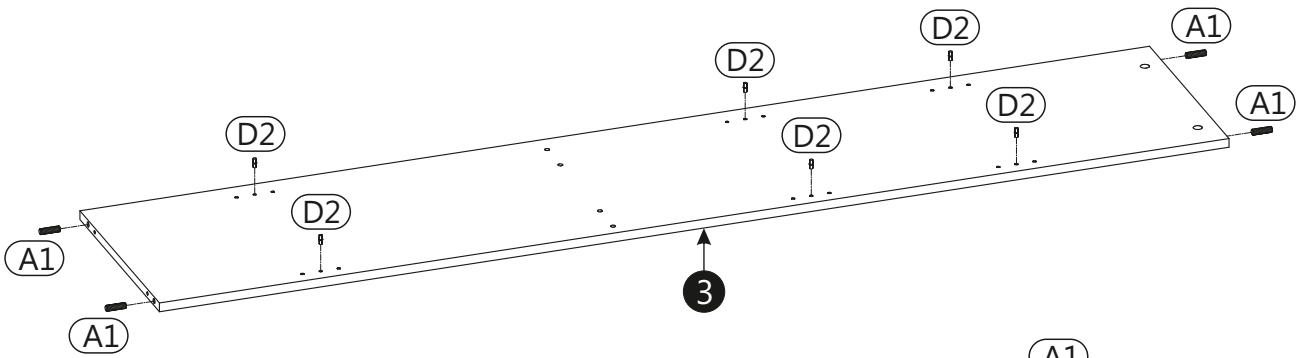
1 ▶



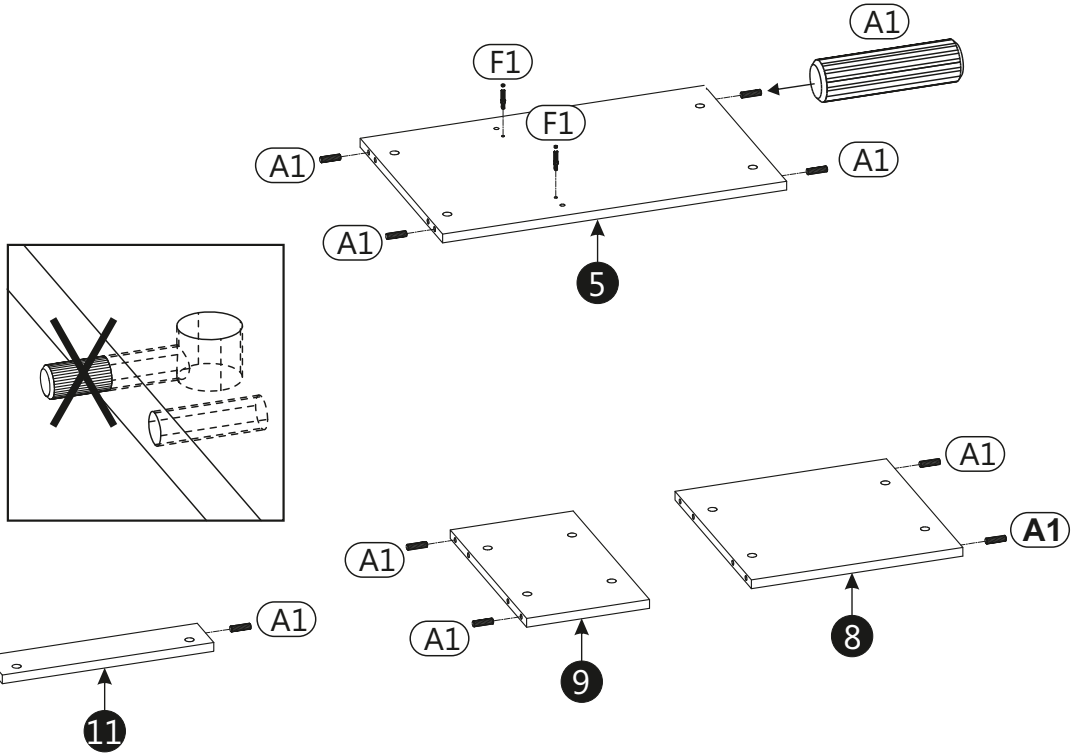
Показана сборка шкафа с витриной 3D/01L,
сборка шкафа с витриной 3D/01P-зеркальное отражение.



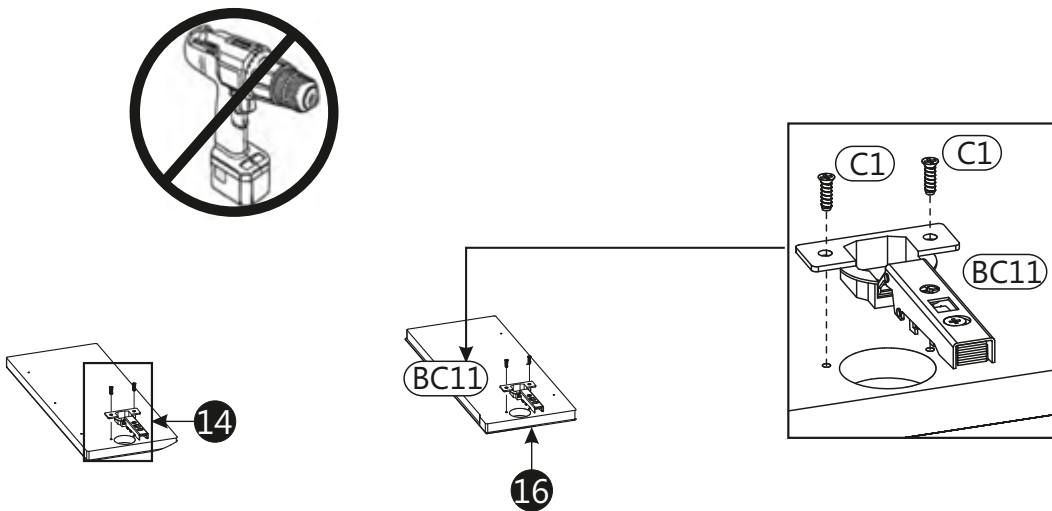
2 ▶



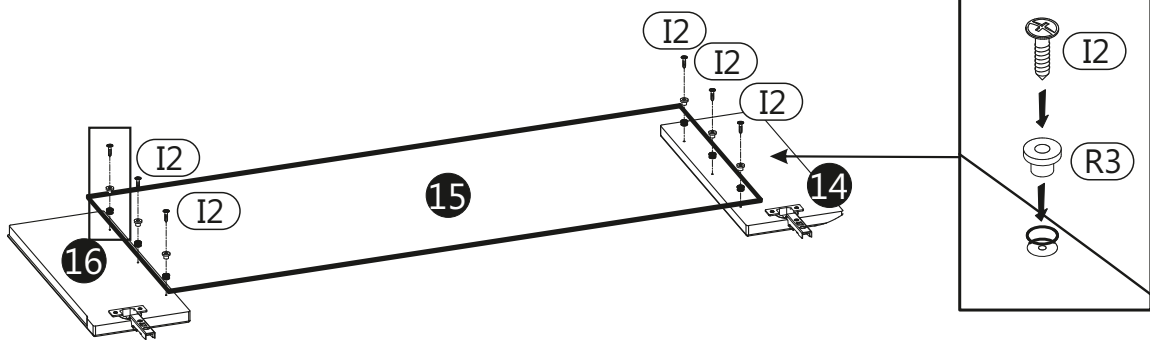
3 ▶



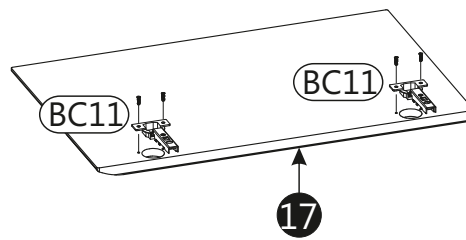
4 ▶



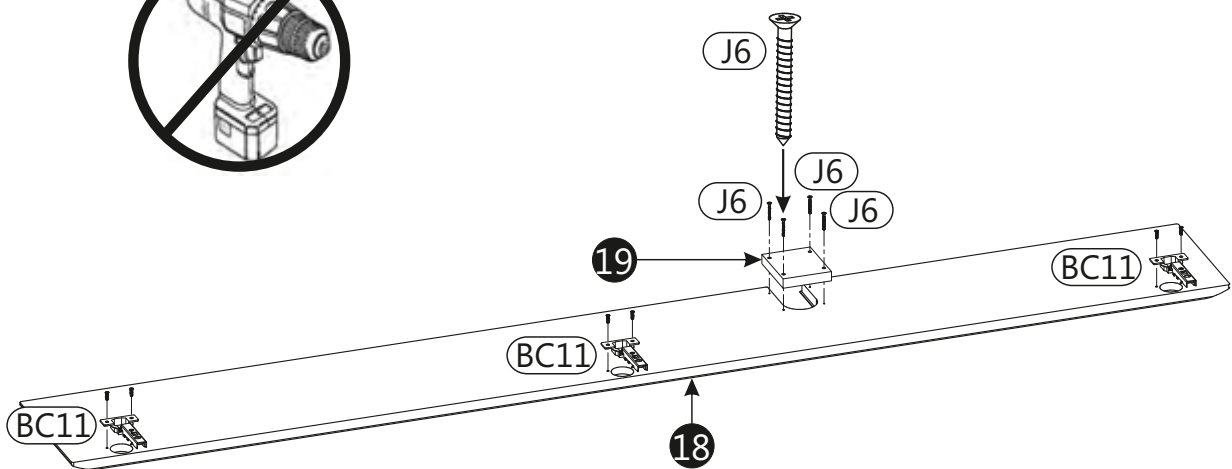
5 ▶



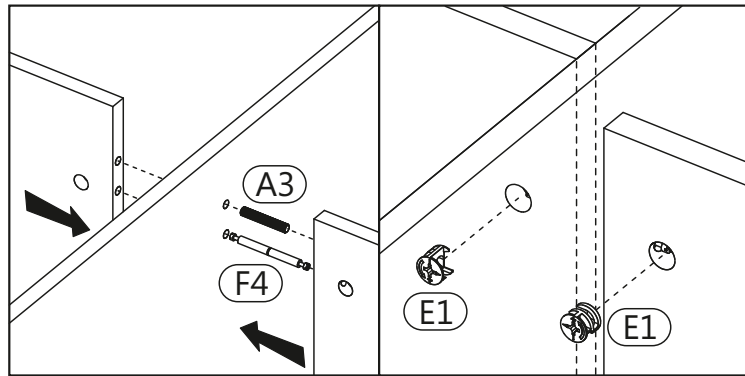
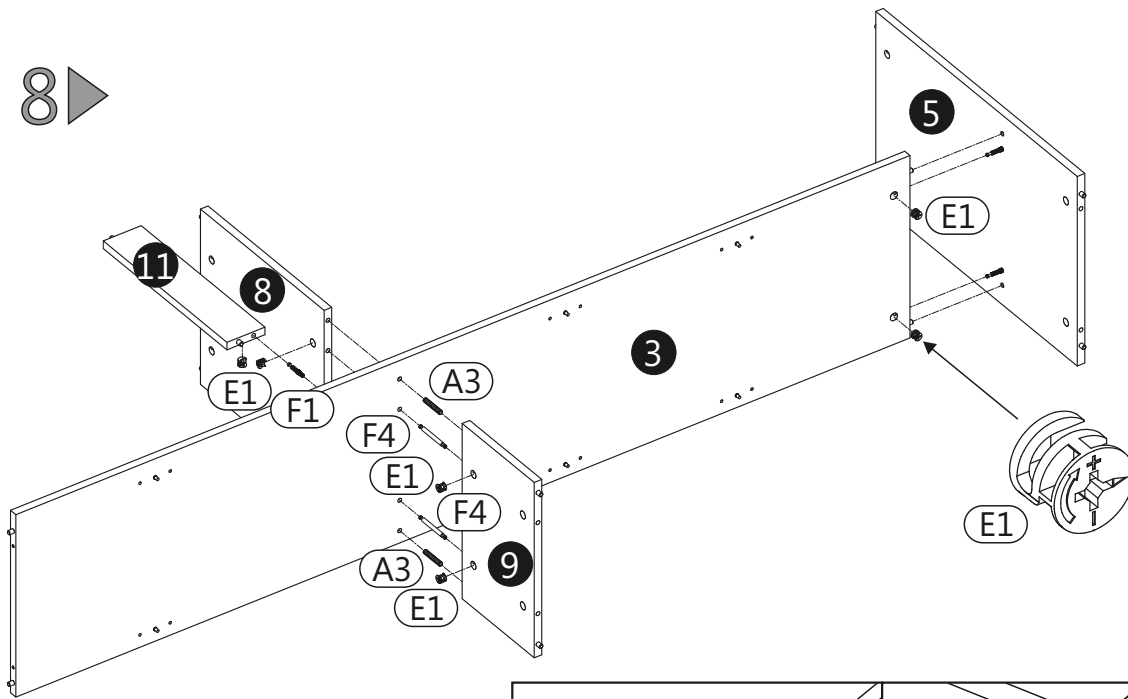
6 ▶



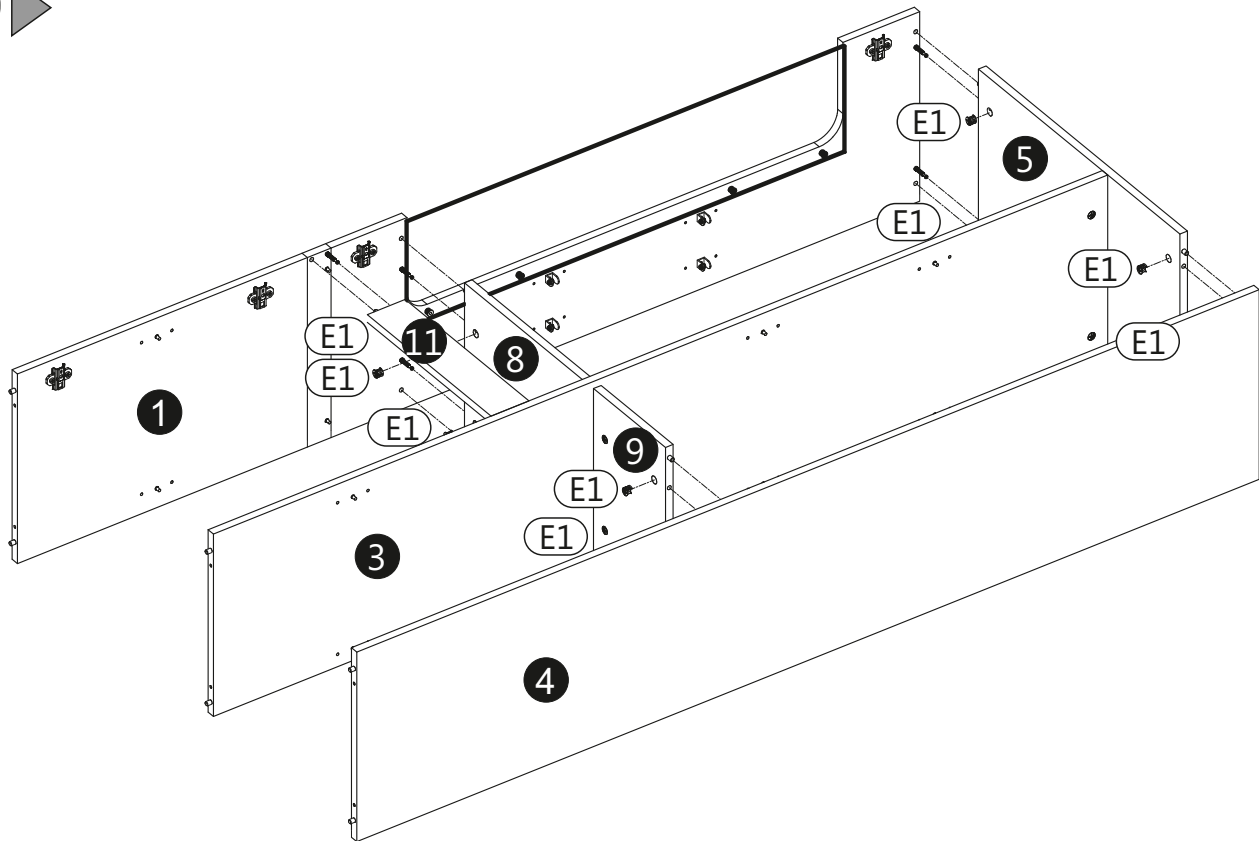
7 ▶



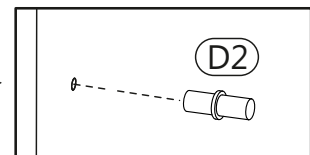
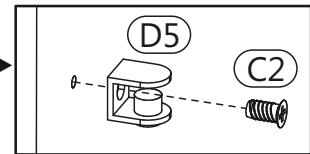
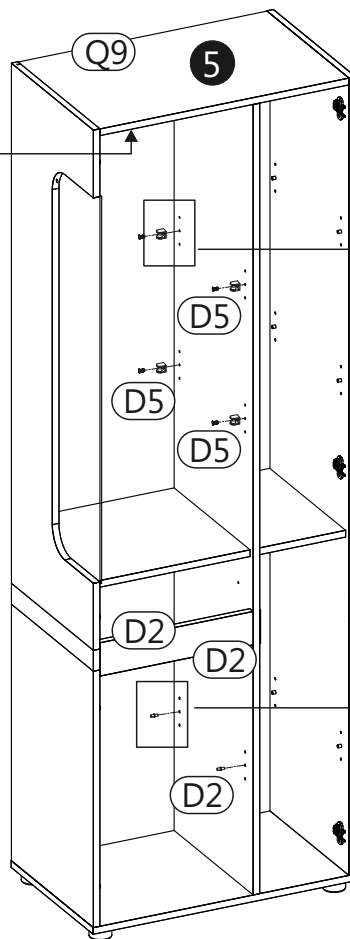
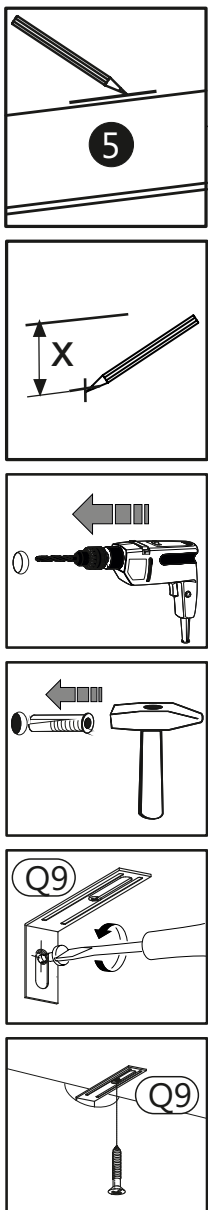
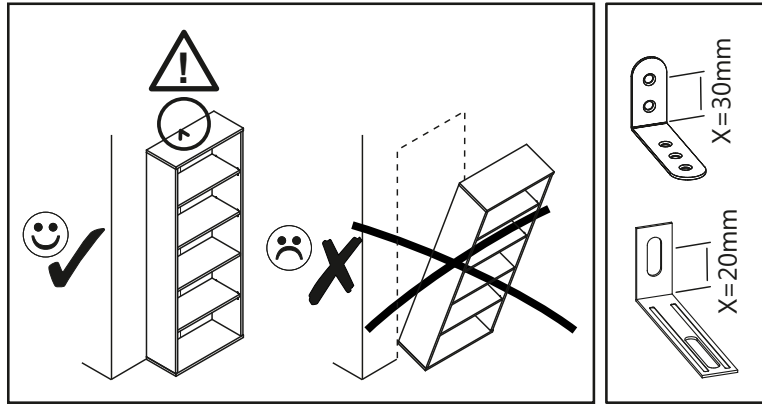
8 ▶



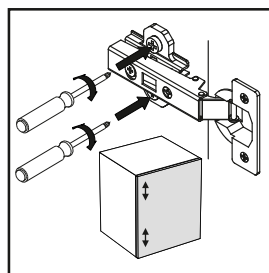
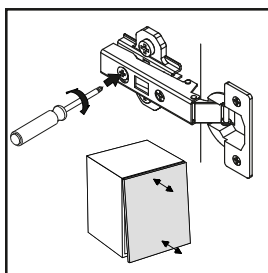
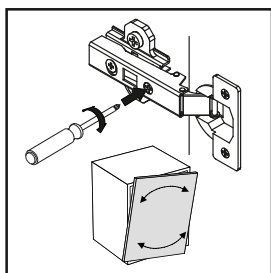
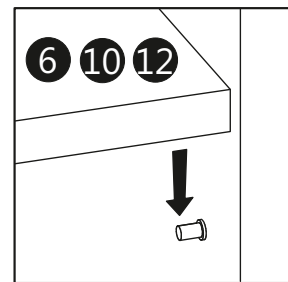
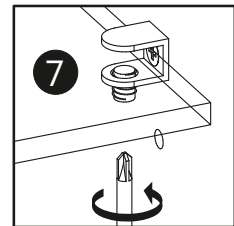
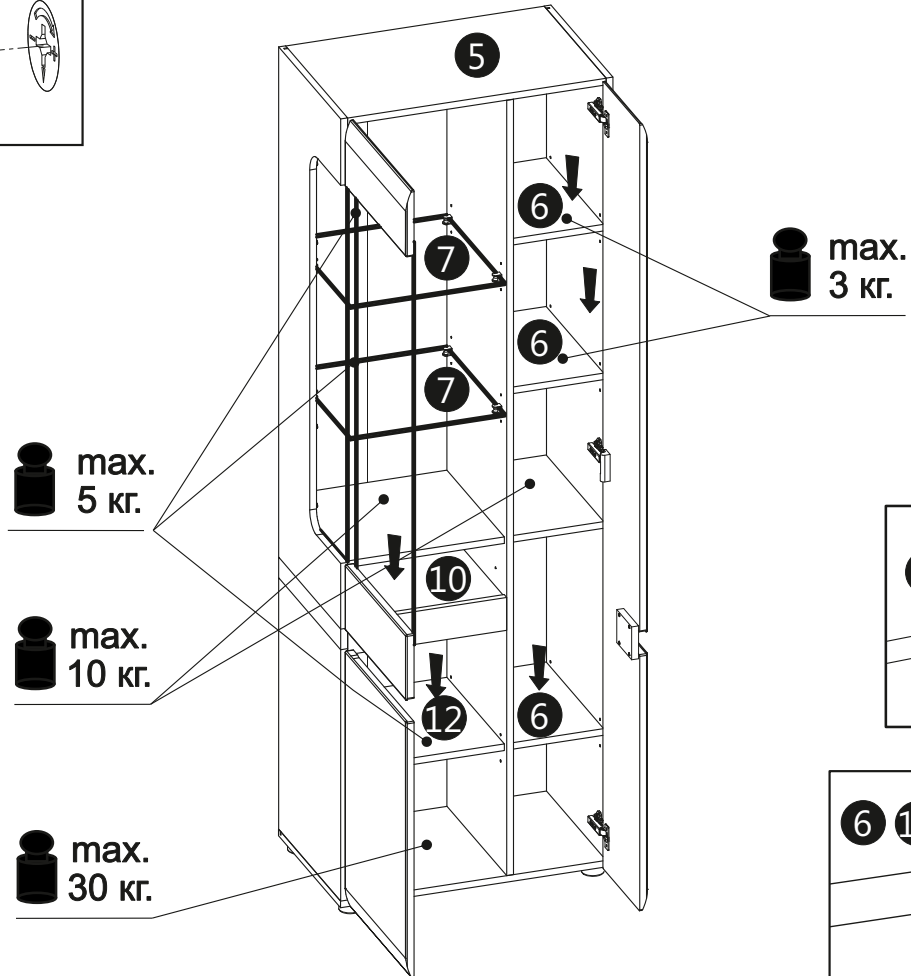
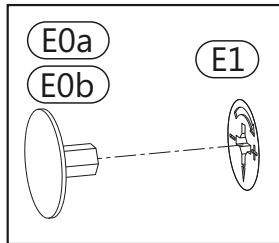
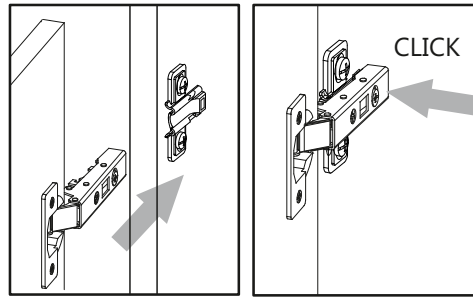
9 ▶



12 ▶



13 ▶



Инструкция по эксплуатации.

Качество и комплектность изделия рекомендуется проверять в магазине при покупке в распакованном виде. Сборка изделия должна производиться в порядке, изложенном в настоящей инструкции. В процессе эксплуатации изделий необходимо периодически затягивать ослабленные винтовые соединения. В случае необходимости перемещения изделия по квартире перед его перестановкой, необходимо полностью освободить его от груза (матраца). Во избежание поломки имеющихся опор передвижение производить приподнимая изделие над уровнем пола. Запрещён прямой контакт с водой. Удаление пыли с изделий следует производить слегка влажной мягкой салфеткой. Во избежание коробления деталей и изменения цвета изделия следует избегать установки мебели на прямых солнечных лучах.

При эксплуатации изделий набора **ЗАПРЕЩАЕТСЯ:**

- устанавливать мебель вблизи отопительных приборов и вплотную к сырым стенам и в помещениях с относительной влажностью более 70%;
- температура нагрева элементов мебели не должна превышать +40 °С.
- в процессе сборки и эксплуатации изделий набора становиться ногами на горизонтальные щиты и витрины;
- применять химические чистящие средства для уборки мебели;

Гарантии изготовителя

1. Гарантийный срок эксплуатации изделия - 24 месяца со дня продажи магазином. В период гарантийного срока изготовитель гарантирует ремонт изделий или их замену, если потребителем не нарушены правила эксплуатации.
2. Претензии предъявляются потребителем непосредственно в торгующую организацию, в которой была приобретена мебель, предъявив настоящую "Инструкцию по сборке" и копию товарного чека.
3. Изделия **Шкаф с витриной 3D/ТУР 01L**, **Шкаф с витриной 3D/ТУР 01P**, входящие в состав набора модульной мебели «**LINATE**», соответствуют требованиям ГОСТ 16371-2014, ТР ТС 025/2012.
4. Срок службы мебели - 5 лет.
5. Предприятие-изготовитель оставляет за собой право вносить изменения в конструкцию изделия, не ухудшая его конструктивные и эксплуатационные характеристики.
6. Для сборки изделий **привлекать квалифицированных специалистов!**

Важно! Сохраните, пожалуйста, инструкцию в случае повторной сборки мебели или рекламации. В случае составления рекламации пользуйтесь, пожалуйста, обозначением из инструкции сборки.

