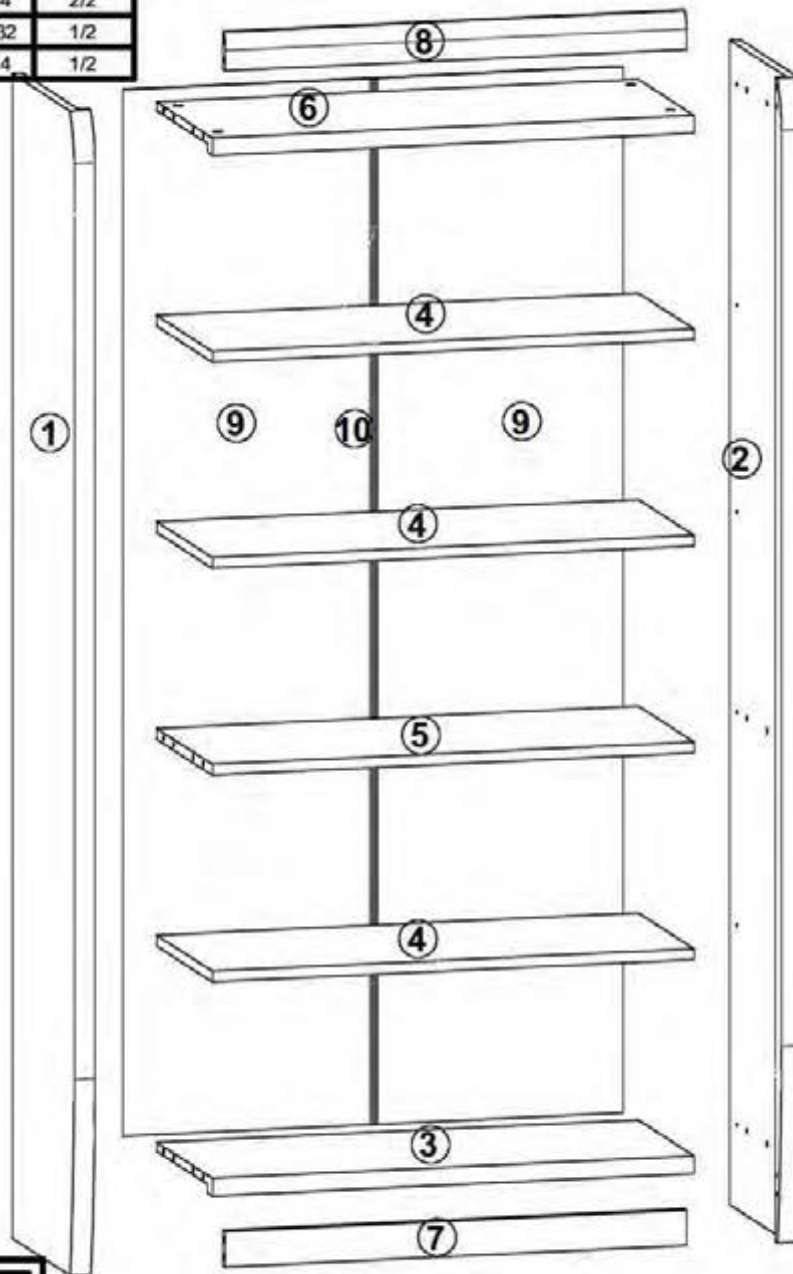
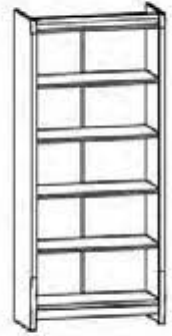
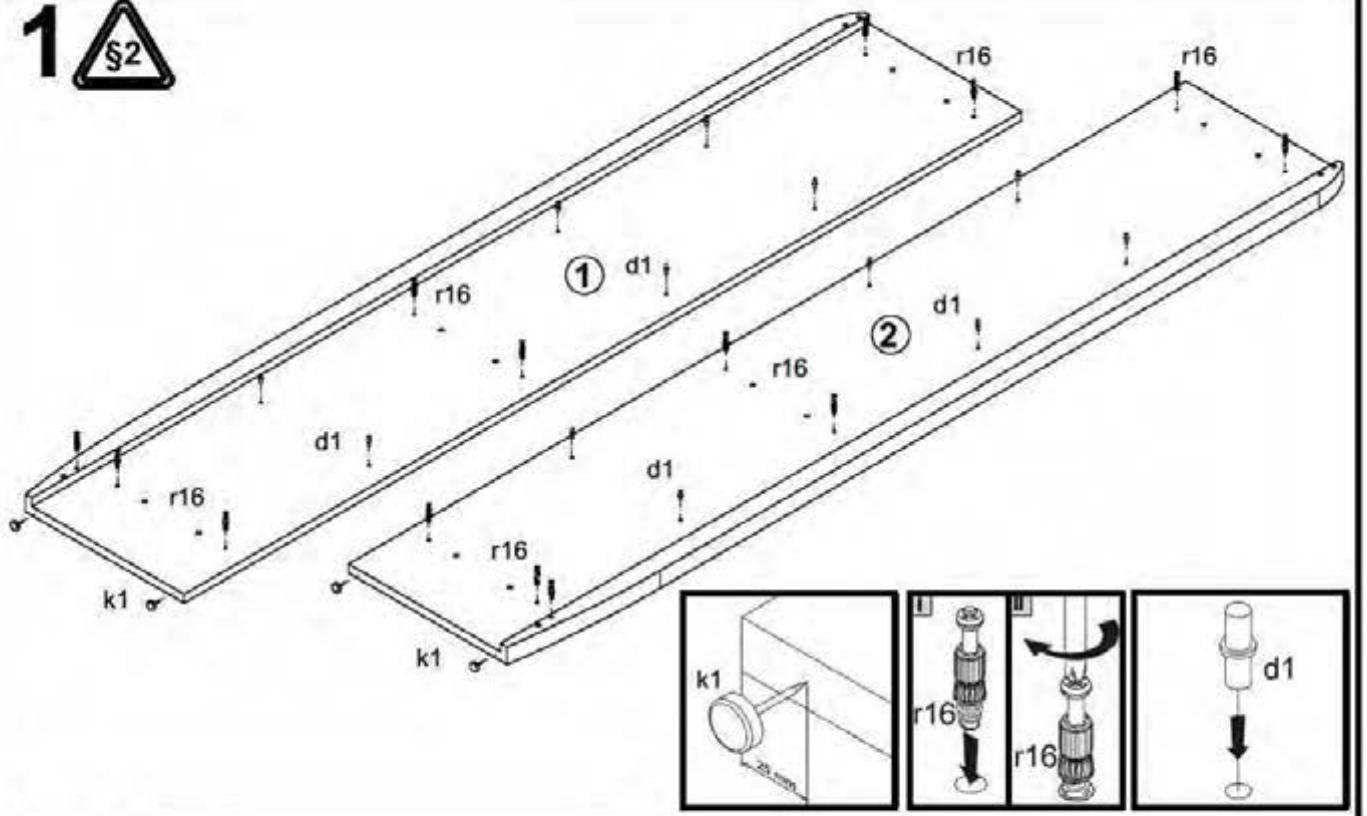


A	B	C	D	
1	S163 1129	1980	400	1/2
2	S163 1130	1980	400	1/2
3	S163 3326	834	359	2/2
4	S163 327	834	359	2/2
5	S163 328	834	359	2/2
6	S163 3337	834	359	2/2
7	S163 4403	798	60	2/2
8	S163 506	798	64	2/2
9	S163 91905	1779	432	1/2
10	Lh 1749	1749	14	1/2



1



2

