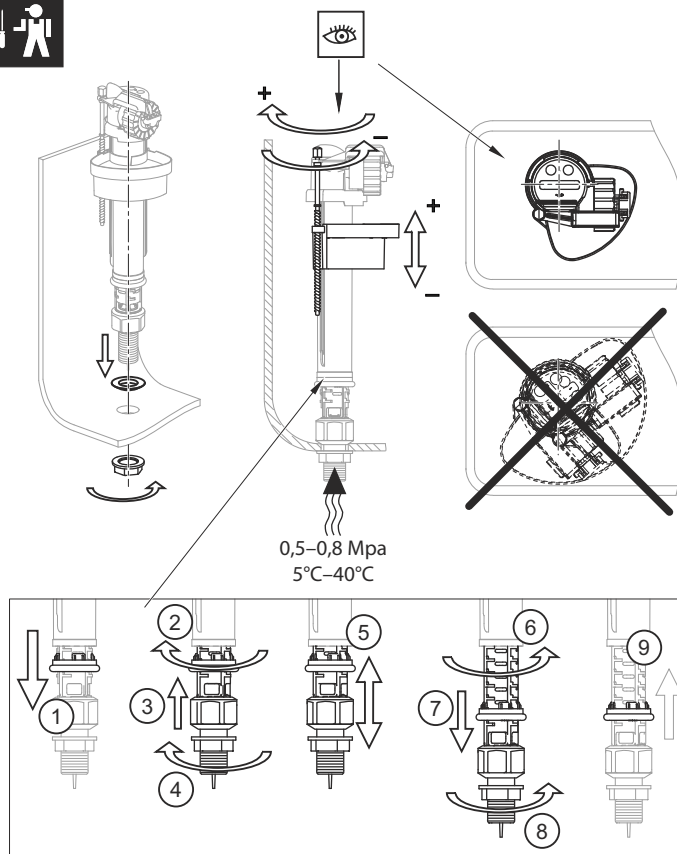
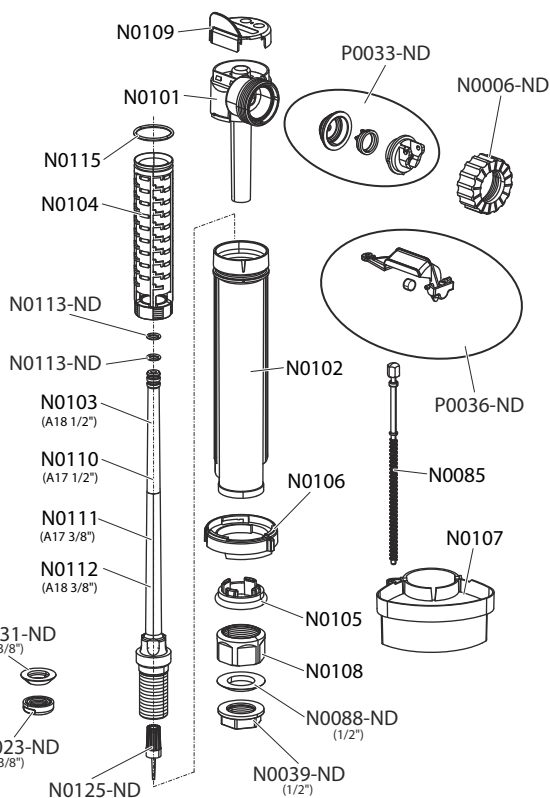
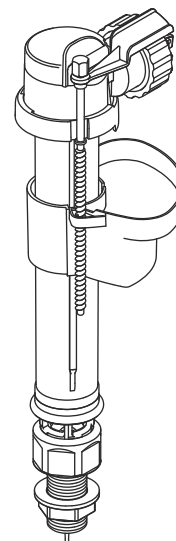
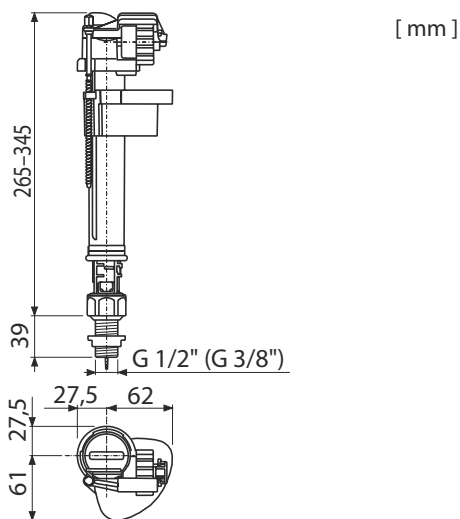




## A17-1/2" ■ A17-3/8" ■ A18-1/2" ■ A18-3/8"



**ČZ MONTÁŽ A NASTAVENÍ:** Ventil musí být instalován ve svislé poloze, přitažen ke stěně WC nádrže maticí N023 (N039). Výška hladiny vody v nádrži se nastavuje výškou polohy plováku N107 pomocí polohovací šroubu N085. V přítokové části tělesa ventilu je vsunuto plastové sítko N125 na zachycení případných nečistot ve vodě. Pro snadné vyjmutí je sítko opatřeno stopkou. Montážní závit ventilu G1/2" (G3/8") je uzpůsoben pro běžný způsob připojení k vodovodnímu řádu.

**UPOZORNĚNÍ PRO UŽIVATELE:** Při uvedení do provozu se při uzavírání může objevit mírné zadrnění, které není na závadu funkčnosti a postupným odvědušením ventilu zmizí. Nesprávná funkce ventilu může být způsobena zanesením sítko N125, které je nutné vyjmout a vyčistit. Proto se nedoporučuje, zvláště v domácích vodárnách, užívat vodu s drobnými nečistotami. Vodní kámen ze zanesených součástí lehce odstraníme ponořením na 1÷1,5 hod. do 5% roztoku octa, běžně užívaného v každé domácnosti. Při opětovné montáži rozebraného ventilu je nutné dodržet správné složení součástí dle nákresu. Náhraza ztracených nebo poškozených dílů je možná pouze originálními díly výrobce, které žiadajte u vašeho obchodníka. Při potížích s instalací se obraťte na odbornou firmu. Pozor na kvalitu vody ve vodním řádu. V případě výskytu nečistot a naplavenin ve vodním řádu může dojít k ucpaní a poškození ventilu. Za takto vzniklá poškození nenesie výrobce zodpovednosť a nelze na ně uplatňovat záruku.

**SK MONTÁŽ A NASTAVENIE:** Ventil musí byť inštalovaný v zvislej polohe, pritiažený ku stene WC nádržky maticou N023 (N039). Výška hladiny vody v nádrži sa nastavuje výškou polohy plováku N107 pomocou polohovacieho šroubu N085. V prítokovej časti telesa ventilu je vsunuté plastové sítko N125 na zachytenie prípadných nečistôt vo vode. Pre jednoduché vybratie je sítko opatrené stopkou. Montážny závit ventilu G1/2" (G3/8") je prispôbavený pre bežný spôsob pripojenia k vodovodnému rádu.

**UPOZORNENIE PRE UŽIVATEĽOV:** Pri uvedení do činnosti sa pri uzatváraní môže objaviť mierne zadrňčanie, ktoré nie je na závalu funkčnosti a postupným odvedúšením ventilu zmizne. Nesprávna funkcia ventilu môže byť spôsobená zanesením sítko N125, ktoré je nutné vybrať a vyčistiť. Preto sa nedoporučuje, zvlášt v domácich vodárňach, používať vodu s drobnými nečistotami. Vodný kameň zo zanesených častí ľahko odstránime ponorením na 1÷1,5 hod. do 5% roztoku octa, bežne užívaného v každej domácnosti. Pri opätovnej montáži rozebraného ventilu je nutné dodržat správne zloženie častí podľa nákresu. Náhraza stratených alebo poškodených dielov je možná len s originálnymi dielcami výrobcu, ktoré žiadajte u Vašho obchodníka. Pri problémoch s inštaláciou sa obraťte na odbornú firmu. Pozor na kvalitu vody vo vodnom poriadku. V prípade výskytu nečistôt a naplavenín vo vodnom poriadku môže dôjsť k upchaniu a poškodeniu ventilu. Za takto vzniknuté poškodenie nenesie výrobca zodpovednosť a nemožno na ne uplatňovať záruku.

