

**Eco 88/99 high**

**Delight 88/99/110 high**

**Delight 128 (R/L) high**



**Инструкция по сборке и эксплуатации**

## Введение

Уважаемый покупатель, приобретенное Вами оборудование Domani-Spa произведено в соответствии с современными европейскими техническими стандартами, отвечает строительным и санитарным нормам. Внимательно прочитайте это руководство по установке и эксплуатации перед использованием.

Руководство содержит важную информацию для безопасного монтажа изделия, использования и обслуживания. Это оборудование предназначено для непрофессионального использования внутри помещений.

Убедитесь в том, что Ваша кабина не повреждена и полностью укомплектована.

Подключение к электрической и водопроводной сетям должны производиться квалифицированными специалистами, имеющими необходимые лицензии на производство работ такого рода. Неправильная установка может причинить вред Вам, животным или Вашей собственности. В этом случае Производитель снимает с себя всякую ответственность.

Не оставляйте оборудование включенным если в этом нет необходимости. Не перегревайте и не натягивайте сетевой кабель. Не производите замену поврежденного кабеля самостоятельно. Вызывайте специалиста из обслуживающей организации.

Всегда вынимайте вилку из розетки или отключайте электричество на Вашем щитке перед операциями по уходу за кабиной.

В случае неисправностей и/или неправильной работы обесточьте кабину и старайтесь к ней не прикасаться. Неисправная кабина может не обеспечивать заложенных в ее конструкцию требований по безопасности и быть потенциально опасной. Для ремонта привлекайте только уполномоченных продавцом лиц.

Регулятор подачи воды при открытии должен находиться в среднем положении во избежание температурного шока.

Дети должны сопровождаться взрослыми во время пользования кабиной.

Производитель не отвечает за поломки, вызванные ненадлежащим использованием.

## Меры предосторожности

1. Подключение и тест изделия должны производиться квалифицированным специальным персоналом.
2. Используемое давление воды 2-4 BAR (желательно не менее 3 BAR для эффективной работы спинного вертикального гидромассажа).
3. Для подключения кабин с паром к электрической сети необходимо провести отдельный кабель сечением не менее чем  $3 \times 2,5 \text{ мм}^2$  и отдельный выключатель. Мощность парогенератора 2,8-4 кВт.
4. По окончании использования кабины необходимо поставить выключатель в положение «выкл.».
5. Запрещается разбирать контрольную панель и разрезать подсоединенные проводники, за всё время эксплуатации, в противном случае производитель не несет ответственности за любую аварию, вызванную не работой или утечкой.
6. Температура горячей воды, подаваемой к кабине, не должна превышать 70°C.
7. Максимальная нагрузка на поддон 180 кг.
8. Во время установки или эксплуатации изделия, старайтесь избегать использования органических растворителей (ацетон, аммиак, бензин) и химикатов содержащих органические кислоты (стеклоцемент и т. д.), которые способны разъедать и травить изделия из акрила и части с гальваническим покрытием.

## Подготовка помещения

Установка г/м ванн, боксов и душевых кабин производится до монтажа другого оборудования, см. Рис.1

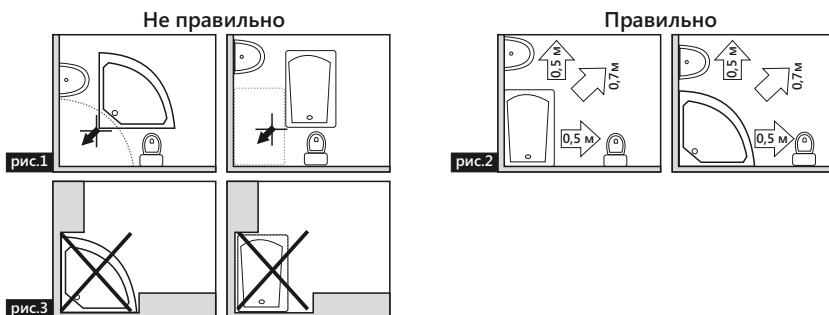
Помещение для сборки кабин и боксов, а так же место для установки г/м изделий должно быть очищено от посторонних предметов, строительного мусора и пыли, от чистоты места во многом зависит качество сборки и дальнейшие сроки безотказной работы устанавливаемого оборудования.

В целях безопасности людей, сохранности оборудования, получения качественной и правильной сборки, во время установки г/м изделий любые другие работы **НЕ ДОПУСКАЮТСЯ**.

Для проведения тех. обслуживания г/м ванн, боксов и душевых кабин необходимо обеспечить доступ к узлам изделия путем смещения изделия от стен или угла ванной комнаты, в связи с этим рекомендуется другое оборудование ванной комнаты устанавливать на расстояниях, указанных на Рис. 2.

В случае если другое оборудование установлено вплотную к изделию, то проведение тех. обслуживания возможно только после демонтажа данного оборудования.

Если размеры помещения или особенности планировки не позволяют обеспечить доступ к узлам изделия, то установка изделия в таком случае невозможна, см. Рис. 3.



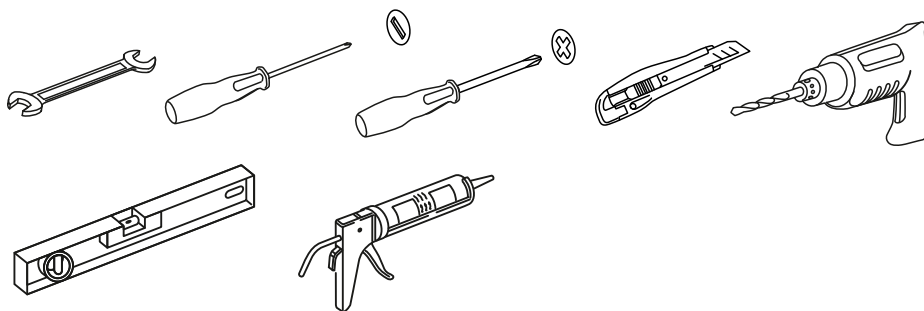
Установка душевой кабины включает в себя следующие виды работ:

1. Сборка изделия (душевые кабины и боксы).
2. Установка изделия.
3. Подключение изделия к канализации.
4. Подключение штатного смесителя к водоснабжению.
5. Подключение изделия к электросети.
6. Тестирование изделия на всех рабочих режимах.

**Пол и стены в ванной комнате должны быть выровнены и облицованы кафельной плиткой.**

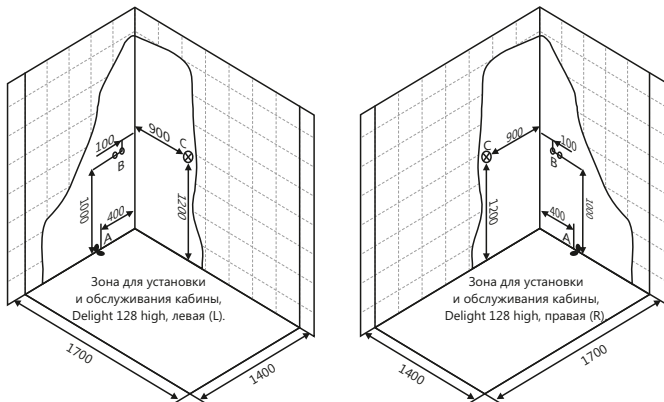
**Не допускается установка на цементную поверхность (стяжка), кирпичи, линолеум.**

## Необходимый инструмент для установки душевой кабины



## Общее техническое задание

А – вывод канализации; В – вывод фитингов г/в и х/в; С – вывод электричества.

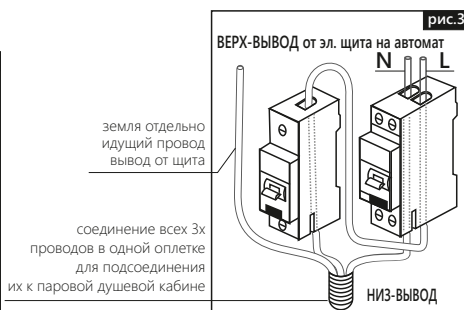
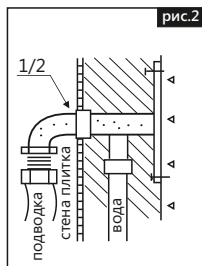
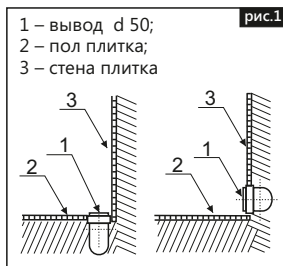
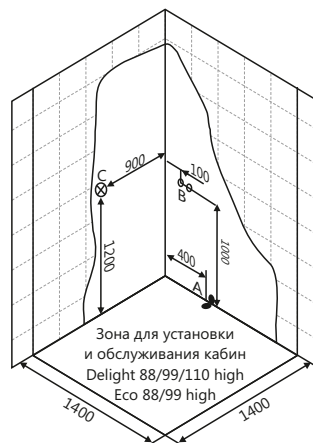


**А** – вывод канализации устраивается в уровень с полом из стены, или из пола под срез кафельной плитки. Допускается уровень канализационной трубы не выше 7 см над уровнем пола в верхней точке. Если высота канализации не позволяет вывести на данную высоту вывод, то изготавливается подиум, повторяющий форму кабины (бокса, ванны) с допуском по периметру не менее 5 см. Высота подиума зависит от высоты вывода канализации. Подиум, также как и пол под ванной должен быть выложен плиткой. Рис. 1.

**В** – вывод фитингов г/в и х/в из стены в уровень с кафельной плиткой. Устанавливается угольник с бортиками (если коллектор в техническом шкафу имеет собственные вентиля). Устанавливаются краны если коллектор не имеет собственных вентилях в доступном месте (не за кабиной). Рис. 2.

**С** – вывод электропитания для кабин с панелью управления (радио, подсветка вентиляция). На стене должна быть подготовлена влагуустойчивая розетка с заземлением в указанном месте. Рис. 3.

В электрораспределительном боксе устанавливаются: УЗО 25 А 30 мА Автомат 16А – 1 шт. (если кабина с парогенератором).



**Внимание!** Обязательна установка фильтров грубой очистки воды. (Иначе гарантия не распространяется на некоторые детали системы). Гибкая подводка для подключения смесителя кабины к водоснабжению, переходники и манжеты для канализации в комплект не входят и приобретаются покупателем отдельно, за свой счёт.

# Комплектация (Eco 88/99 high)

## Коробка с поддоном

| Изображение | Кол-во | Наименование             |
|-------------|--------|--------------------------|
|             | х1     | поддон                   |
|             | х1     | экран                    |
|             | х2     | горизонтальный профиль   |
|             | х1     | рама                     |
|             | х1     | коробка с комплектующими |

## Коробка со стеклами

|  |    |                                     |
|--|----|-------------------------------------|
|  | х2 | вертикальный профиль опорный        |
|  | х2 | неподвижное боковое стекло          |
|  | х2 | дверь                               |
|  | х4 | F-образный силиконовый профиль      |
|  | х2 | магнитный силиконовый профиль       |
|  | х1 | уплотнительный профиль E-7 образный |
|  | х1 | уплотнительный профиль E-5 образный |
|  | х1 | центральная панель                  |

## Коробка с задними стенками

|  |    |                                |
|--|----|--------------------------------|
|  | х1 | задняя стенка                  |
|  | х1 | задняя стенка с отв. под полку |

## Коробка с комплектующими:

### Поддон+экран

|  |     |                                |
|--|-----|--------------------------------|
|  | х1  | шпилька M12x100                |
|  | х1  | шпилька M12x140                |
|  | х3  | шпилька M12x410                |
|  | х17 | гайка M12                      |
|  | х5  | ножка поддона M12              |
|  | х5  | саморез с п/ш 4,2x38           |
|  | х3  | кронштейн пластик.             |
|  | х3  | заглушка декоративная с шайбой |
|  | х3  | шуруп 4,2x13                   |
|  | х1  | сифон, гофра, кнопка слива     |

## Двери

| Изображение | Кол-во | Наименование             |
|-------------|--------|--------------------------|
|             | х4     | ролик пружинный (нижний) |
|             | х4     | ролик двойной (верхний)  |
|             | х8     | ограничитель хода дверей |
|             | х8     | шуруп 3,9x9,5            |
|             | х2     | ручка двери              |

## Панель

|  |    |   |
|--|----|---|
|  | х1 | ручная лейка                              |
|  | х1 | держатель для ручной лейки                |
|  | х2 | винт M4x16                                |
|  | х2 | гайка M4                                  |
|  | х2 | шайба M4                                  |
|  | х1 | уголок крепления душевого шланга с гайкой |
|  | х1 | шланг ручной лейки                        |
|  | х1 | смеситель (однорежимный)                  |

## Полка

|  |    |                      |
|--|----|----------------------|
|  | х1 | полочка              |
|  | х2 | шайба                |
|  | х2 | саморез с п/ш 4,2x16 |

## Соединительные элементы

|  |     |                      |
|--|-----|----------------------|
|  | х2  | штуцер с гайкой 1/2  |
|  | х1  | шланг 1500 мм        |
|  | х2  | хомут                |
|  | х12 | шуруп 3,9x9,5        |
|  | х28 | саморез с п/ш 4,2x16 |
|  | х1  | ключ шестигранный    |
|  | х1  | накладка-усилитель   |

# Комплектация (Delight 88/99/110/128 high)

● для модели без пульта управления и без форсунок

◆ для модели с пультом управления и форсунками

## Коробка с поддоном

| Изображение | ● ◆ | Наименование             |
|-------------|-----|--------------------------|
|             | x1  | поддон                   |
|             | x1  | экран                    |
|             | x1  | купол                    |
|             | x1  | купол                    |
|             | x2  | горизонтальный профиль   |
|             | x1  | рама                     |
|             | x1  | коробка с комплектующими |
|             | x1  | коробка с комплектующими |

## Коробка со стеклами

|  |    |                                     |
|--|----|-------------------------------------|
|  | x2 | вертикальный профиль опорный        |
|  | x2 | неподвижное боковое стекло          |
|  | x2 | дверь                               |
|  | x4 | F-образный силиконовый профиль      |
|  | x2 | магнитный силиконовый профиль       |
|  | x1 | уплотнительный профиль E-7 образный |
|  | x1 | уплотнительный профиль E-5 образный |
|  | x1 | центральная панель 5 отв.           |
|  | x1 | центральная панель 14 отв.          |

## Коробка с задними стенками

|  |    |                                |
|--|----|--------------------------------|
|  | x1 | задняя стенка                  |
|  | x1 | задняя стенка с отв. под полку |

## Коробка с комплектующими:

### Поддон+экран

|  |     |                                |
|--|-----|--------------------------------|
|  | x1  | шпилька M12x100                |
|  | x1  | шпилька M12x140                |
|  | x3  | шпилька M12x410                |
|  | x17 | гайка M12                      |
|  | x5  | ножка поддона M12              |
|  | x5  | саморез с п/ш 4,2x38           |
|  | x3  | кронштейн пластик.             |
|  | x3  | заглушка декоративная с шайбой |
|  | x3  | шуруп 4,2x13                   |
|  | x1  | сифон, гофра, кнопка слива     |

## Двери

| Изображение | ● ◆ | Наименование             |
|-------------|-----|--------------------------|
|             | x4  | ролик пружинный (нижний) |
|             | x4  | ролик двойной (верхний)  |
|             | x8  | ограничитель хода дверей |
|             | x8  | шуруп 3,9x9,5            |
|             | x2  | ручка двери              |

## Панель

|  |      |   |
|--|------|---|
|  | x1   | ручная лейка  |
|  | x1   | держатель для ручной лейки                          |
|  | x2   | винт M4x16  |
|  | x2   | гайка M4  |
|  | x2   | шайба M4  |
|  | x1   | уголок крепления душевого шланга с гайкой           |
|  | x1   | шланг ручной лейки                                  |
|  | x1   | - смеситель 2х режимный                             |
|  | - x1 | смеситель 3х режимный                               |
|  | - x6 | форсунка гидромассажная (одна с запаянным штуцером) |
|  | - x1 | блок управления                                     |

## Купол

|  |      |   |
|--|------|---|
|  | x1   | верхний душ с гайкой                        |
|  | - x1 | светильник                                  |
|  | - x1 | динамик                                     |
|  | - x1 | вентилятор                                  |
|  | - x2 | декоративная накладка (динамик, вентилятор) |

## Полка

|  |    |                      |
|--|----|----------------------|
|  | x1 | полочка              |
|  | x2 | шайба                |
|  | x2 | саморез с п/ш 4,2x16 |

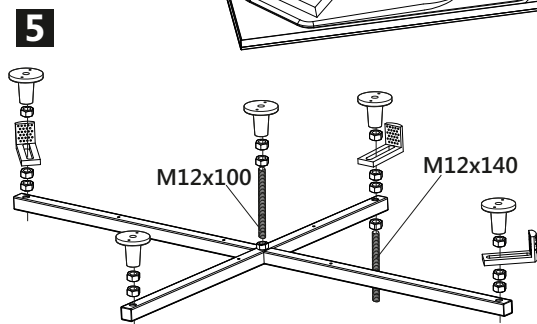
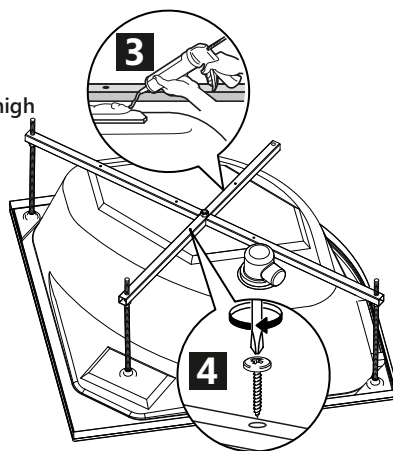
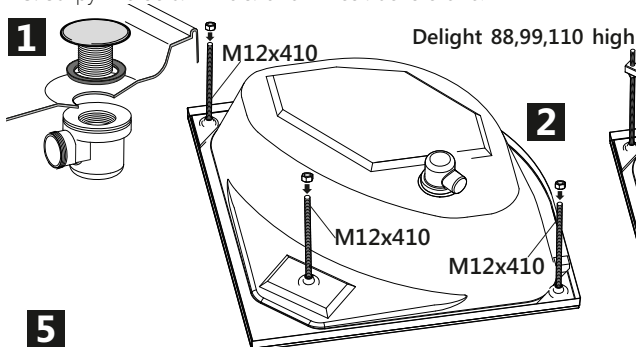
## Соединительные элементы

|  |       |                      |
|--|-------|----------------------|
|  | x2    | штуцер с гайкой 1/2  |
|  | x1    | - шланг 1500 мм      |
|  | - x1  | шланг 3000 мм        |
|  | x4    | x16 хомут            |
|  | - x1  | блок питания         |
|  | - x18 | шуруп 3,9x9,5        |
|  | x28   | саморез с п/ш 4,2x16 |
|  | x1    | ключ шестигранный    |

## Подготовка и установка поддона

Поставьте поддон на ровную чистую поверхность вверх дном. Во избежание царапин предварительно подложите под поддон картон или другой мягкий материал.

1. Установите сифон на поддон.
2. Вставьте шпильки в закладные поддона. На шпильки заверните по одной гайке.
3. Установите раму на поддон. Заверните шпильки в закладные поддона. Нанесите герметик на раму, в месте соприкосновения с дном поддона.
4. Зафиксируйте раму саморезами 4,2x38 ко дну поддона.
5. Закрутите остальные элементы согласно схеме.

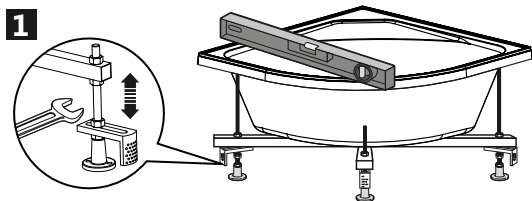


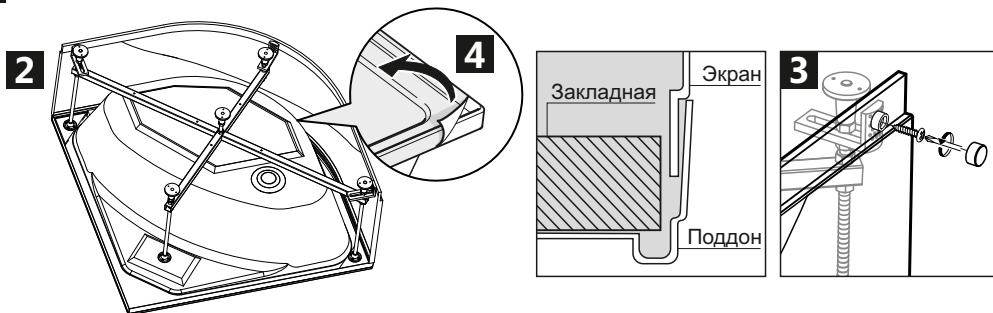
Саморезы необходимо вкручивать строго в доску ДСП.

## Установка экрана на поддон

1. Переверните поддон. Проверьте регулировку ножек при помощи строительного уровня. При необходимости произведите регулировку так, чтобы поддон стоял на всех ножках одновременно. Затяните гайки.
2. Верните поддон в положение вверх дном. Установите экран, предварительно сняв с него защитную пленку.
3. Зафиксируйте экран шурупами 4,2x13 мм через шайбу заглушки к пластиковым уголкам. Закройте шурупы декоративными заглушками.

4. Снимите защитную пленку с поддона.

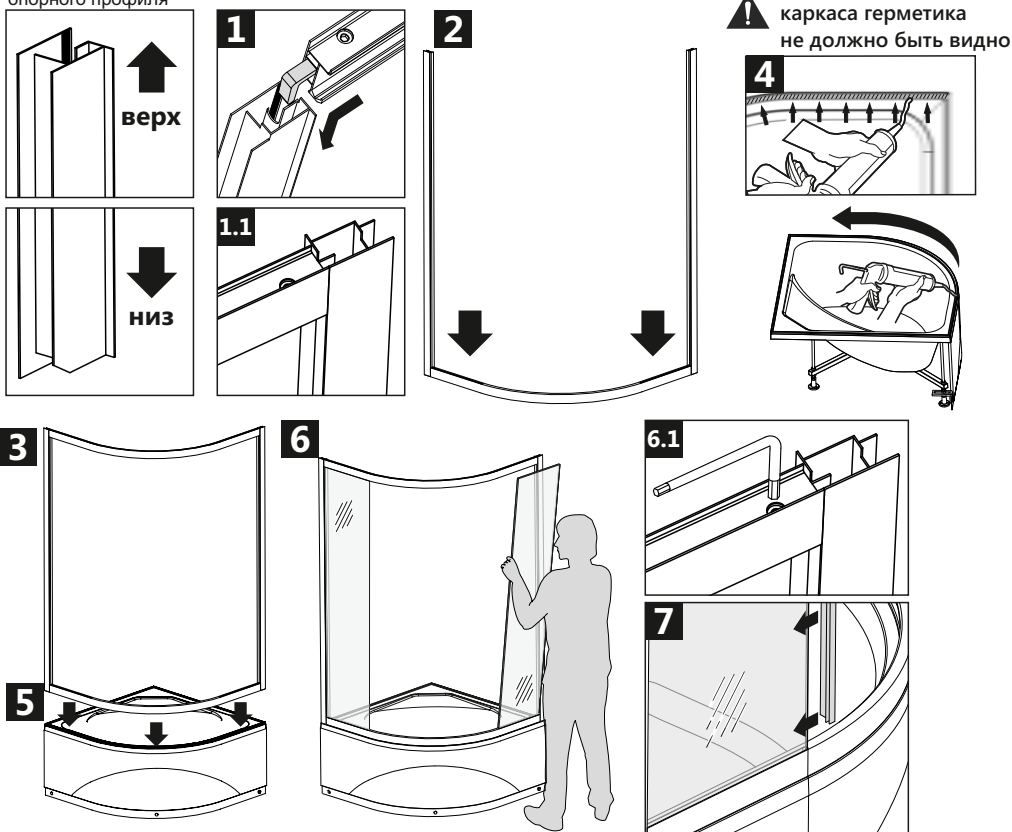




## Сборка и установка шторок кабины

1. Соедините горизонтальный профиль с нижней частью вертикальных профилей. 1.1 Затяните евростяжки шестигранным ключом так, чтобы профили образовали прямую линию.
2. Переверните полученный каркас, так чтобы горизонтальный профиль находился снизу.
3. Сверху на вертикальные профили поместите второй горизонтальный профиль. Евростяжки не затягивать.
4. Нанесите герметик на борт поддона в месте соприкосновения с горизонтальным профилем.
5. Установите скрепленный каркас из профилей на поддон.
6. Неподвижные стекла установите в пазы профилей. 6.1 Затяните евростяжку шестигранным ключом.
7. Установите F-образные профили на неподвижные стекла, при необходимости подрезать.

Ориентация вертикального опорного профиля





## Сборка центральной панели

Перед тем как приступить к сборке, удалите защитную пленку с центральной панели.

**1.1.** Установите смеситель в отверстия на центральной панели, зафиксируйте гайками. **1.2.** Возьмите ручку переключения режимов смесителя, извлеките пластиковую заглушку. Из ручки регулировки воды извлеките пластиковую заглушку. **1.3.** Установите ручки на смеситель. Затяните фиксирующие винты при помощи отвертки. Установите пластиковую заглушку на свое место.

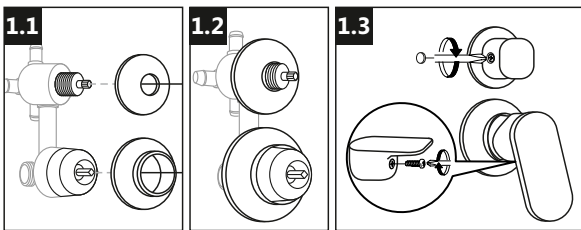
**2.** Прикрепите к центральной панели держатель для лейки винтами M4x16, гайками и шайбами.

**3.** Установите в отверстие блок управления и зафиксируйте двумя шурупами M3,9x9,5 (для душевой кабины с блоком управления).

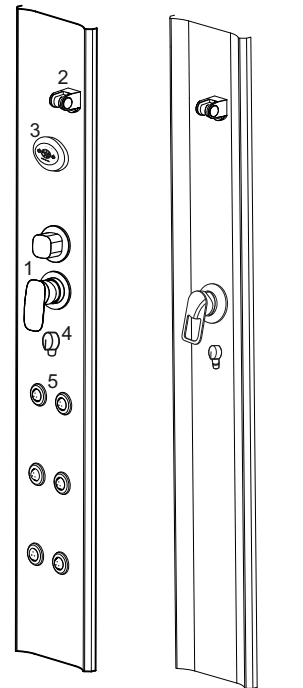
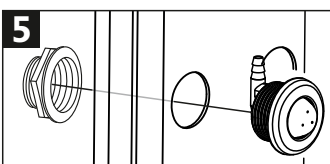
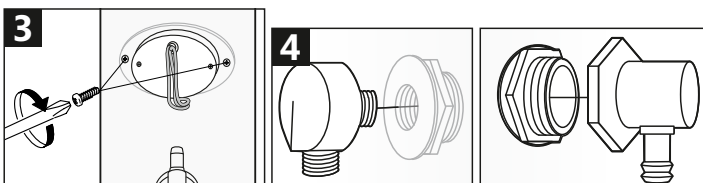
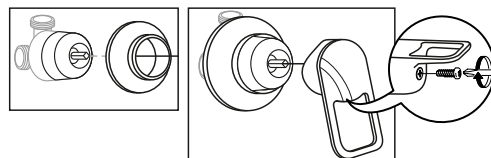
**4.** Установите уголок крепления душевого шланга в отверстие под лейку на центральной панели. Закрепите гайкой с обратной стороны панели. Установите штуцер на уголок крепления душевого шланга с использованием резиновой прокладки из набора комплектующих. Плотно закрутите гайку.

**5.** Установите форсунки на центральной панели. **Внимание! Одна форсунка имеет запаянный штуцер.** Установите форсунку с запаянным штуцером в левый ряд, в верхнее отверстие (для душевой кабины с форсунками).

(для Delight 88/99/110/128 high)



(для Eco 88/99/high)

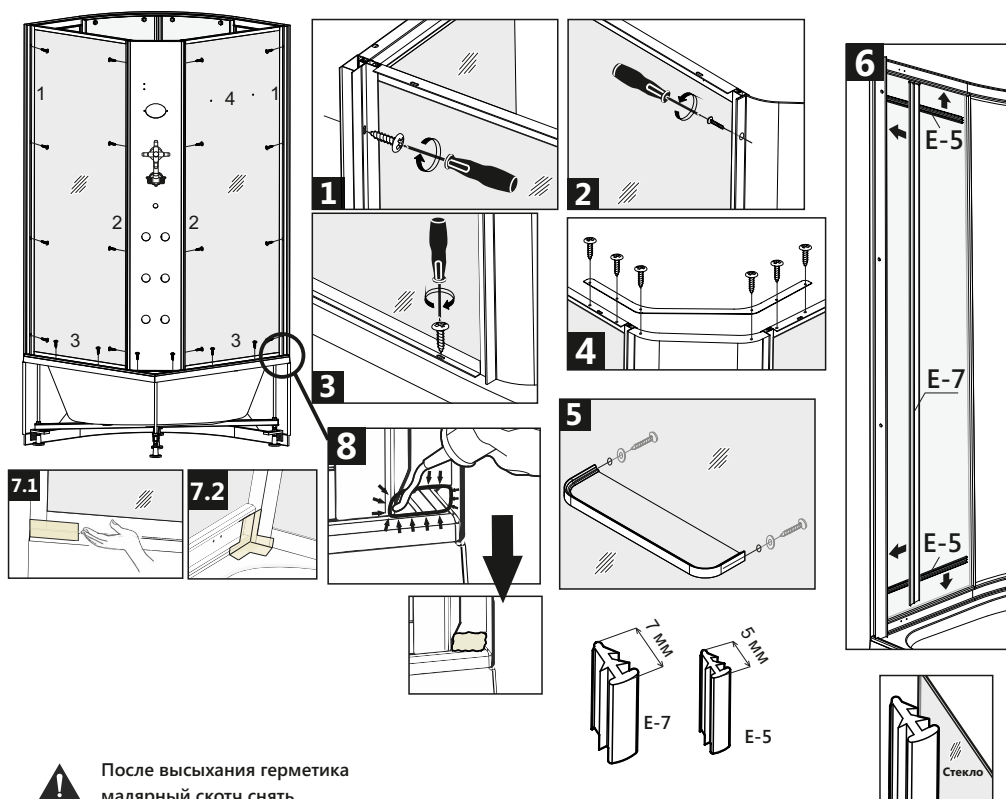


Центральная панель (Deight 88/99/110/128 high) для кабин с пультом управления и с форсунками

Центральная панель (Eco 88/99 high)

## Установка стенок

1. Прикрепите к вертикальным профилям задние стенки, в имеющиеся отверстия закрутите саморезы 4,2x16.
2. Центральную панель прикрепите к стенкам, зафиксируйте саморезами 4,2x16.
3. Прикрепите задние стенки к поддону саморезами 4,2x16.
4. Накладку-усилитель прикрепите шурупами 4,2x16 на центральную панель и горизонтальные профили (только для кабин Eсо 88/99 high).
5. На заднюю стенку установите полочку.
6. Вставьте E-образные уплотнительные профили по периметру, E-7 между неподвижными стеклами и вертикальными профилями, E-5 между неподвижными стеклами и горизонтальными профилями.
- 7.1. Заклейте стык вертикального и горизонтального профилей и поддона малярным скотчем снаружи, во избежании выхода герметика наружу.
- 7.2. Заклейте стык вертикального и горизонтального профилей и поддона малярным скотчем изнутри, во избежании выхода герметика наружу.
8. Заполните герметиком полость между вертикальным профилем и поддоном.
9. Удалить малярный скотч после высыхания герметика. Нанесенный герметик не должен быть виден с лицевой и внутренней сторон душевой кабины.

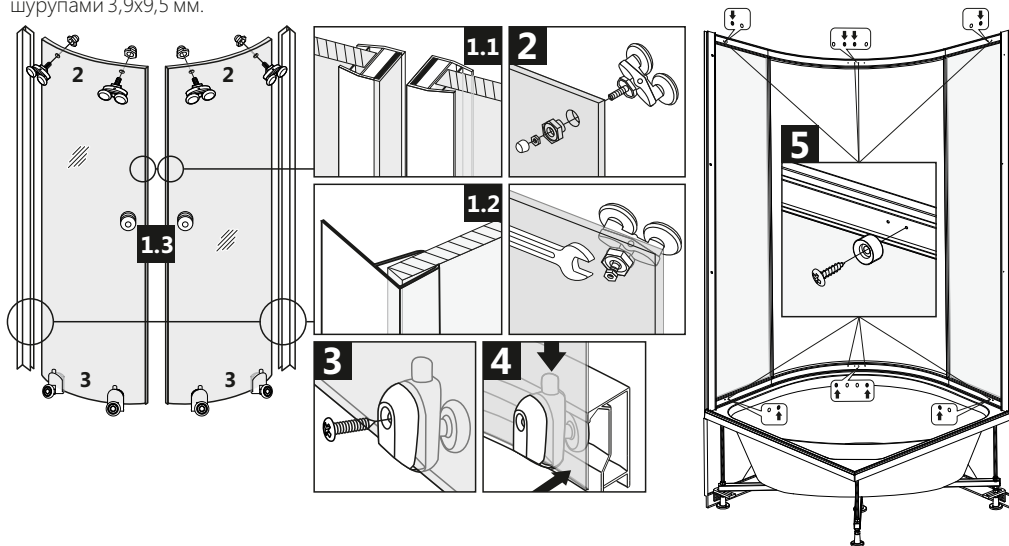


**!** После высыхания герметика малярный скотч снять

**!** Герметика не должно быть видно с лицевой и внутренней сторон душевой кабины.

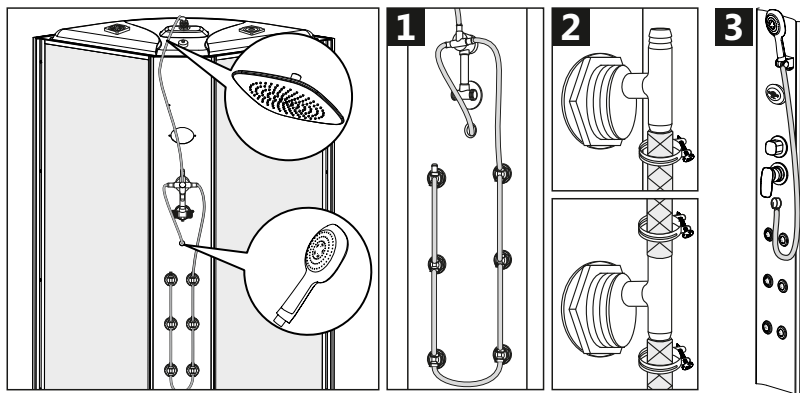
## Сборка и установка дверей

- 1.1 На двери установите магнитные профили, при необходимости подрезать. 1.2 Установите F - образные брызгозащитные профили, при необходимости подрезать. 1.3 Прикрутите ручки.
2. Установите на верх дверей двойные ролики.
3. Установите в низу дверей пружинные ролики.
4. Установите двери, вставляя двойные ролики в паз верхнего горизонтального профиля. Пружинные ролики защелкиваются в нижний горизонтальный профиль.
5. Прикрепите изнутри к горизонтальным профилям верхние и нижние ограничители хода дверей, шурупами 3,9x9,5 мм.



## Подключение водоснабжения

1. Присоедините шланги от смесителя к ручной лейке, от верхнего душа к смесителю, с тыльной стороны кабины. Используйте шланг, штуцер  $\frac{1}{2}$  и хомуты. К верхнему отводу смесителя присоедините часть шланга, длиной достаточной для подключения к верхнему душу. При подключении используйте сантехнические прокладки из комплекта.
2. Верхнюю правую форсунку соедините со смесителем. Все соединения шланга фиксируйте металлическими хомутами из комплекта.
3. Зафиксируйте шланг на уголке крепления душевого шланга. Скрепите ручную лейку и шланг.



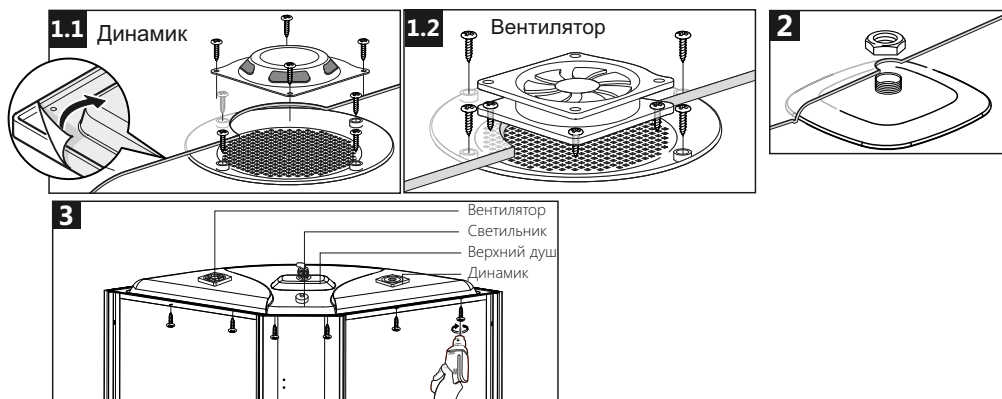
## Установка купола

1. Снимите защитную пленку с купола. Соберите купол, для душевой кабины с блоком управления.

1.1 Закрепите динамик с внешней стороны, а декоративную накладку с внутренней стороны, на 8 шурупов 3,9x9,5. 1.2 Закрепите вентилятор с внешней стороны купола, а декоративную накладку с внутренней стороны на 8 шурупов 3,9x9,5. 1.3 Светильник установите до щелчка, с внутренней стороны купола.

2. Установите тропический душ на купол. 2.1 Установите угловой штуцер на тропический душ, присоедините шланг, затянув хомутом.

3. Установите купол, выровняйте задние стенки с куполом и верхним горизонтальным профилем.

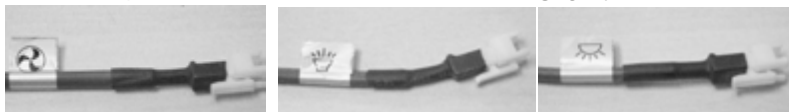


## Подключение электрики

Вентилятор

Динамик

Светильник



Протестируйте устройство, включая поочередно все функции душевой кабины.

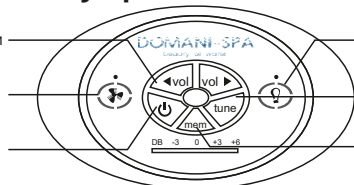
Передвиньте кабину на место дальнейшей эксплуатации.

## Функции пульта управления

Регулировка громкости

Вкл/Выкл вентилятор

Вкл/Выкл радио



Вкл/Выкл свет

Сканирование радиостанций

Запомнить текущую частоту

## Функции смесителя



Перед тем как, при помощи верхней ручки, переключить режим, необходимо выключить напор воды, во избежание гидроудара по смесителю, и для продления его срока службы.

## Обслуживание и уход за изделием

Для очистки поверхностей используйте обычные жидкие моющие средства и мягкую ткань. Запрещено пользоваться моющими средствами, содержащими ацетон, аммиак, органические растворители. Не пользуйтесь дезинфицирующими средствами, содержащими формальдегид. Для полировки стекол необходимо использовать специальные средства. Пятна на поверхности кабины можно удалить при помощи ткани с небольшим количеством зубной пасты. Неглубокие царапины и вмятины можно удалить, отшлифовав поверхность наждачной бумагой №2000 смоченной в воде, а затем отполировав ее с помощью зубной пасты и мягкой ткани.

1. Чистите кабину с помощью мягкой ткани и жидких средств по уходу. Ни в коем случае не используйте средства, содержащие ацетон, аммиачный спирт и органические растворители, абразивы.

2. Полируйте поддон душевой кабины, используя полировочные материалы, рекомендованные специалистами сервисного центра.

3. Для зашлифовки мелких царапин используйте водную песчаную бумагу 1500, затем заполируйте поверхность полировочной пастой или мягким материалом.

4. Если паровая форсунка забита механическими частицами, очистите ее.

5. Хромированные поверхности чистите, используя мягкие ткани, не обрабатывайте их средствами, содержащими кислоту. Не подвергайте поверхность ударам царапающих предметов.

**Для обеспечения нормальной работы и поддержания внешнего вида гидромассажных ванн и душевых кабин, пользователю необходимо проводить следующую профилактику, интервалом 1 раз в 6 месяцев после монтажа:**

- Функциональная проверка оборудования;
- Разборка и очистка от кальция форсунок водозаборника и декоративных элементов специальным составом, рекомендованным по уходу за гидромассажным оборудованием;
- Проверка и тестирование электронных агрегатов;
- Очистка парогенератора специалистами сервисного центра;
- Дезинфекцию ванн специальным составом необходимо проводить не реже 1 раза в 2 недели. Ванну наполнить чистой холодной водой до уровня, который позволяет включиться мотору, влить специальный дезинфицирующий раствор для гидромассажных ванн в количестве 50мл на 100 л воды в ванне. Запустить мотор на 3 минуты. После дезинфекции слить воду и тщательно ополоснуть ванну чистой теплой водой.

## Устранение неисправностей

| Неисправность                               | Возможные причины  | Способ устранения  |
|---|--|--|
| 1. Отсутствует питание.                     | 1.1. Вилка не вставлена в розетку.<br>1.2. Не включен защитный выключатель.<br>1.3. Сгорел предохранитель.                 | - Вставьте вилку в розетку.<br>-Найдите и устраните короткое замыкание, подсоедините защитный выкл.<br>- Замените предохранитель.                                    |
| 2. Не работает блок управления.             | 2.1. Вилка не вставлена в розетку.<br>2.2. Повреждена электропроводка.   | - Вставьте вилку в розетку.<br>- Свяжитесь с компанией-продавцом, ремонт должен производиться специалистом.  |
| 3. Плохо открываются/закрываются двери.     | 3.1. Неправильно установлены или отрегулированы двери.<br>3.2. Ролики дверей вышли из строя.                               | -Отрегулируйте ролики дверей эксцентриками.<br>-Требуется замена роликов дверей.   |
| 4. Не работает радио.                       | 4.1. Слабый прием сигнала.<br>4.2. Не настраивается станция.<br>4.3. Нет звука.  | - Возможно вы находитесь в зоне слабого сигнала.<br>-Настройте антенну.<br>-Обратитесь в сервисный центр.  |
| 5. Не поступает вода или малый напор воды.  | 5.1. Ненадлежащее давление воды.<br>5.2. Засор фильтров.<br>5.3. Засор лейки или форсунок.<br>5.4. Сорван один из шлангов. | -Проверьте давление в водопроводе.<br>-Проверьте и замените или прочистите фильтры.<br>- Прочистите лейку и форсунки.<br>-Для устранения неисправности смотрите п.б. |
| 6. Срывает шланг лейки или шланги форсунок. | 6.1. Превышено допустимое давление в водопроводе.<br>6.2. Хомуты на шлангах затянуты не достаточно.                        | - Отрегулируйте давление в пределах min 2 bar, max 4 bar.<br>- Затяните хомуты на шлангах.   |



**Не пользуйтесь душевой кабиной до устранения неисправностей!**

Благодарим Вас за выбор продукции TM Domani-Spa.

Будем признательны за оставленный вами отзыв на сайте [www.domani-spa.com](http://www.domani-spa.com).

Производитель имеет право вносить изменения в конструкцию без предварительного уведомления.



# zetta®

## ПАМЯТКА ДЛЯ КЛИЕНТА

**Уважаемый покупатель!**

Компания ООО«Домани-Спа» заключила договор страхования своей ответственности за безопасность товаров Domani-Spa (душевые кабины, гидромассажные ванны и смесители) в качестве продавца.

**Что это дает: Для покупателей товаров данной группы договор страхования является гарантией возмещения имущественных убытков, в результате использования дефектных товаров, произведенных или реализованных компанией ООО«Домани-Спа» на территории РФ, Казахстана, Белоруссии, Молдавии, Киргизии, Таджикистана, Азербайджана.**

Для получения необходимой консультации при страховом случае необходимо позвонить в CALL-центр в Москве по телефону 8 800 700 77 07 на федеральный номер или обратиться по месту приобретения товара.

Заявление о страховом случае подают вместе Виновник и Пострадавший в течении 3-х рабочих дней с момента страхового случая

**Необходимые документы для подачи заявления в страховую компанию:**

|                     |   |
|---------------------|---|
| <b>ПОСТРАДАВШИЙ</b> | <ol style="list-style-type: none"><li>1) Паспорт</li><li>2) Св-во о регистрации собственности (если не собственник, то доверенность на представление интересов)</li><li>3) План БТИ (схема где было установлено изделие)</li><li>4) Акт ТСЖ (УК, ЖКО) с описью и причинами повреждения.</li></ol>   |
| <b>ВИНОВНИК</b>     | <ol style="list-style-type: none"><li>1) Копию договора страхования (по месту приобретения товара)</li><li>2) Доверенность на представление интересов компании(по месту приобретения товара)</li><li>3) Договор на оказание услуг (с компанией, которая оказывала услуги по установке изделий)</li><li>4) Св-во о регистрации юр. Лица (по месту приобретения товара)</li></ol> |



# Гарантийный талон

Товар соответствует требованиям ТР ТС 020/2011 и ТР ТС 004/2011.

Изготовитель: ООО «ДОМАНИ-СПА», 620144, Свердловская обл., г.Екатеринбург, ул. Степана Разина, д.54, оф.1, тел/факс: +7 (343) 257 90 93.

**ОТМЕТКА О ПРОДАЖЕ**  
(обязательно)

\_\_\_\_\_ дата

Наименование товара \_\_\_\_\_

**ОТМЕТКА О УСТАНОВКЕ**  
(обязательно)

Продавец \_\_\_\_\_

Подпись продавца \_\_\_\_\_

\_\_\_\_\_ дата и наименование компании

**СРОК ГАРАНТИИ: 10 ЛЕТ\***

М.П.

## Условия гарантийного сервисного обслуживания

\*Гарантийный срок на детали из санитарного акрила (поддон, экран, купол, центральная панель), а также стенки из стекла или санитарного акрила составляет 10 лет. И 12 месяцев на другие детали: смеситель, сифон, опоры, лейки, шланги, электронные блоки, а также детали с хромированным покрытием.

Гарантийное обслуживание предоставляется при предъявлении оригинала настоящего гарантийного талона заполненного Продавцом, оригинала документа, подтверждающего оплату товара. Для выполнения гарантийных обязательств необходимо составить претензию с указанием производственного дефекта детали, указав ФИО упаковщика, дату и порядковым номером упаковки (указано в листе комплектации в коробке). Претензии по качеству купола, поддона, экрана, панели принимаются с указанием информации, находящейся на производственных наклейках, на деталях.

Недостатки производственного характера, которые могут появиться в течении гарантийного срока, будут устранены безвозмездно, путём ремонта или замены деталей в Сервисных центрах, указанных в настоящем гарантийном талоне. Решение вопроса о ремонте и замене принимается Сервисным центром.

Транспортные расходы по выезду мастера, почтовые расходы по пересылке деталей к изделию, услуги по установке(монтажу/демонтажу) товара, пуско-наладочные работы, планово-профилактическое обслуживание не входят в гарантийные обязательства и выполняются Сервисным центром за дополнительную плату согласно прейскуранту. Проведение экспертизы для решения спорных вопросов о наличии недостатков производится безвозмездно в Сервисном центре. В случаях требующих специального оборудования, экспертиза проводится изготовителем.

Гарантия не распространяется на:

- дефекты, возникшие не по вине изготовителя, такие как: монтаж или обслуживание изделия были проведены неквалифицированным и/или неуполномоченным персоналом, использовавшим не заводские комплектующие детали и аксессуары;
  - повреждения, возникшие в результате перевозки или хранения, электролиза или коррозии;
  - следы воздействия химических и абразивных веществ, вызванных использованием агрессивных моющих средств и/или несоблюдением инструкций по обслуживанию и уходу;
  - дефекты, вызванные несоответствием или неисправностью электрической сети, системы водоснабжения и молниезащита;
  - неисправности, возникшие в результате небрежности, мех. повреждения или неправильной эксплуатации со стороны пользователя, отсутствия или выполненного не должным образом технического обслуживания;
  - дефекты, вызванные естественным износом изделия и его составных частей (уплотнителей, прокладок, движущихся частей, декоративных накладок, электрических ламп, элементов питания, фильтров и т. д.).
- Стационарно подключенный крупный товар ремонтируется по месту подключения, установки и подразумевает свободный доступ к нему, а так же к любой детали и аксессуару. Производитель не берёт на себя расходы по обеспечению доступа к агрегатам изделия.

Рекомендуется установка:

Фильтров очистки воды от мех. примесей со степенью очистки не более 100 микрон.

Внешний вид и комплектность изделия проверены. С условиями гарантийного и сервисного обслуживания, инструкциями по эксплуатации и рекомендациями по подключению изделия ознакомлен(а):

ПОКУПАТЕЛЬ: \_\_\_\_\_ /подпись/ \_\_\_\_\_ /Ф.И.О./

АДРЕС СЕРВИСНОЙ СЛУЖБЫ: 620142,Россия,г.Екатеринбург,ул.С.Разина,д.54.Тел.: (343) 257-65-01, 257-75-31