

Acquaer

РУКОВОДСТВО ПО ЭКСПЛУАТАЦИИ БЕНЗИНОВЫЙ КУЛЬТИВАТОР GPT45-A



EAC

Acquaer

Уважаемый покупатель!

При покупке бензинового культиватора **Acquaer GPT45-A** убедитесь, что в талоне на гарантийный ремонт проставлены штамп магазина, дата продажи и подпись продавца, а также указана модель и серийный номер бензинового культиватора.

Перед включением внимательно изучите настоящее руководство по эксплуатации. В процессе эксплуатации соблюдайте требования настоящего руководства, чтобы обеспечить оптимальное функционирование бензинового культиватора и продлить срок его службы.

Комплексное полное техническое обслуживание и ремонт в объёме, превышающем перечисленные данным руководством операции, должны производиться квалифицированным персоналом на специализированных предприятиях. Установка, и необходимое техническое обслуживание производится пользователем и допускается только после изучения данного руководства по эксплуатации.

Приобретённый Вами бензиновый культиватор может иметь некоторые отличия от настоящего руководства, связанные с изменением конструкции, не влияющие на условия его монтажа и эксплуатации.



Внимание! Бензоинструмент является источником повышенной опасности! Виды опасных воздействий на оператора во время работы: высокая скорость рабочего инструмента, локальная вибрация, высокая температура узлов двигателя и возможная повышенная концентрация выхлопных газов на рабочем месте!

Гарантийные обязательства Продавцом выполняются только при соблюдении правил эксплуатации и технического обслуживания, изложенных в настоящем руководстве.

1. Основные сведения об изделии

1.1 Фрезерный (ручной) культиватор (далее по тексту – культиватор) предназначен для вспашки и обработки фрезами почвы в садах, теплицах и на приусадебных участках.

Надёжный и простой в обслуживании бензиновый двигатель. Металлический сошник и фрезы из высококачественной стали в комплекте. Быстрая фиксация колес в рабочем положении без использования дополнительных инструментов. Съёмные защитные диски для работы между засеянными участками. Все элементы управления располагаются на рукоятках.

Культиватор – агрегат, использующий в качестве привода одноцилиндровый четырёхтактный бензиновый двигатель внутреннего сгорания.

Двигатель работает на неэтилированном бензине АИ - 92. Он оснащён мембранным карбюратором и электронной системой зажигания. Для запуска двигателя служит ручной стартёр. Органы управления культиватором (рычаг привода

фрез и акселератор) расположены на рукоятках управления.

1.2 Транспортировка оборудования производится в закрытых транспортных средствах в соответствии с правилами перевозки грузов, действующих на транспорте данного вида.

1.3 Габаритные размеры и вес представлены в таблице:

| Габаритные размеры в упаковке, мм | |
|-----------------------------------|-----------|
| - длина | 540 |
| - ширина | 500 |
| - высота | 620 |
| Вес (нетто), кг | 31,0/29,0 |

1.4 Основные технические характеристики представлены в таблице:

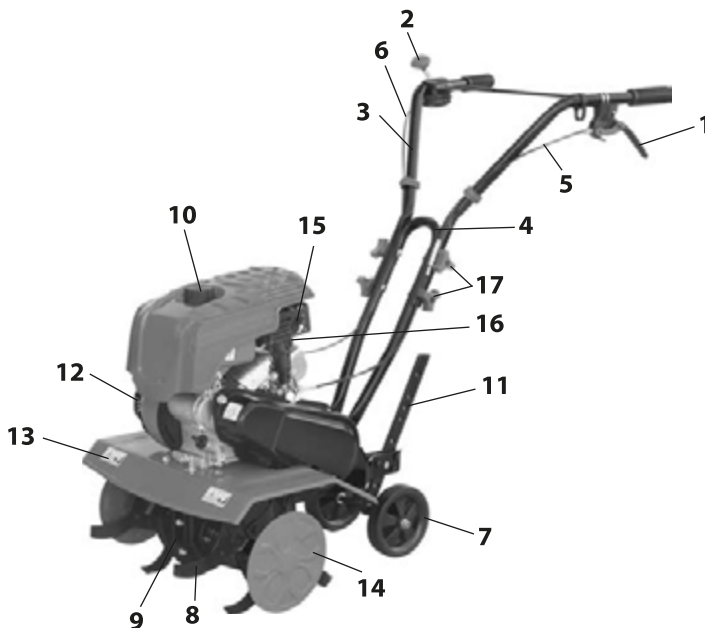
| | |
|----------------------------------|--|
| Тип двигателя | четырёхтактный, бензиновый с воздушным охлаждением |
| Объём двигателя, см ³ | 79 |
| Мощность двигателя, л.с. | 3,0 |
| Объём топливного бака, л | 1,8 |
| Объём масляного бака, л | 0,35 |
| Топливо | бензин АИ-92 (неэтилированный) |
| Тип запуска | ручной стартер |
| Ширина вспахивания, см | 45 |
| Глубина вспахивания, см | 20 |
| Диаметр фрез, см | 26 |
| Число скоростей | 1 (вперед) |

1.5 Культиватор поставляется в продажу в следующей комплектации*:

| | |
|------------------------------|-----|
| Культиватор | 1 |
| Фрезы/съёмные защитные диски | 4/2 |
| Металлический сошник | 1 |
| Комплект крепежа | 1 |
| Колесо | 2 |
| Руководство по эксплуатации | 1 |
| Упаковка | 1 |

** в зависимости от поставки комплектация может изменяться*

1.6 Общий вид культиватора представлен на рис.1



1 - рычаг управления приводом фрез; 2 - акселератор; 3 - рукоятка управления (верхняя часть); 4 - рукоятка управления (нижняя часть); 5 - трос привода фрез; 6 - трос управления карбюратором; 7 - колесо; 8 - фреза (рабочий орган); 9 - редуктор; 10 - крышка топливного бака; 11 - сошник; 12 - стартер; 13 - кожух защитный; 14 - защитный диск; 15 - кожух глушителя; 16 - свеча зажигания; 17 - фиксатор управления рукоятки

рис.1

2. Сборка культиватора

2.1 При распаковке культиватора соблюдайте осторожность, чтобы не повредить тросы привода и рычаги управления.

2.2 Установка консоли рукояток управления

Установите консоль на основание культиватора и закрепите болтами.

2.3 Установка рукояток управления

Совместив крепёжные отверстия на рукоятках управления и консоли, скрепите болтами.

2.4 Установка тросов управления карбюратора и приводом фрез: вытянув на всю длину тросы карбюратора и привода фрез, убедиться, что они не запутаны и не повреждены; раскрутите винтовое соединение рычага акселератора; при-

крепите трос управления карбюратором так, чтобы он располагался с внешней стороны; раскрутите винтовое соединение рычага привода фрез; прикрепите трос привода фрез так, чтобы он располагался сверху.



Внимание! Установку и первоначальную регулировку тросов привода фрез и управления карбюратором рекомендуется провести в сервисном центре или доверить квалифицированному специалисту.

2.5 Установите ступицы фрез на вал редуктора и закрепите их пальцами и шплинтами из крепёжного набора.



Внимание! Устанавливайте фрезы режущими кромками ножей вперёд, по направлению движения культиватора.

2.6 Установите регулятор глубины вспашки в паз основания культиватора, выставив необходимую глубину, и зафиксируйте шплинтом.

3. Требования по безопасной эксплуатации

3.1 При транспортировании культиватора

Транспортирование культиватора на дальнейшее расстояние рекомендуется в упаковке завода-изготовителя (или другой подходящей по размеру).

Перед упаковкой необходимо: отсоединить фрезы и очистить их; очистить рёбра охлаждения двигателя и глушитель; слить остатки топлива и масла; выработать на холостом ходу остатки топлива из карбюратора.

3.2 При заправке топливом и маслом

При отвинчивании крышки топливного бака, не допускайте попадания в него грязи. Аккуратно наливайте бензин. Не заправляйте топливо при резком порывистом ветре, иначе можно забрызгать весь культиватор. Запуск двигателя, соблюдая требования пожарной безопасности, следует производить не менее чем в трех метрах от места заправки.

3.3 При подготовке к обработке участка: тщательно осмотрите предстоящее место работы, на предмет наличия препятствий при движении культиватора (камни, проволока, строительный мусор и пр.), при необходимости уберите мешающие предметы (ветки, доски, провода и др.); не допускайте, чтобы в рабочей зоне находились посторонние лица, особенно маленькие дети, а также животные; соблюдайте особую предосторожность, чтобы избежать скольжения или падения, особенно при работе на склонах.

3.4 При работе культиватором

Данный агрегат предназначен для работы одним оператором при проведении работ. Обязательно изучите меры безопасности при работе с культиватором, изложенные в Приложении 1. При работе с инструментом обязательно используйте индивидуальные средства защиты.



Внимание! Для собственной безопасности всегда при работе держите культиватор двумя руками, надёжно контролируя рычаги привода фрез и управления карбюратором.

4. Подготовка к работе

4.1 Транспортировка к месту работы: наклонить культиватор вперёд так, чтобы фрезы не касались земли; перевезти культиватор на место обработки толкая перед собой (везя за собой); для удобства транспортировки культиватора, рычаг глубины вспашки установить как можно выше.

4.2 Регулировка глубины вспашки

Для начала вспашки переставить сошник из транспортного в рабочее положение.

Регулировка осуществляется изменением положения регулятора глубины вспашки.

Вставить в отверстие основания регулятор глубины вспашки и зафиксировать его в выбранном положении шплинтом.

4.3 Заполнение маслом системы смазки



Внимание! В новом культиваторе отсутствует масло в картере двигателя! Не запускайте двигатель без масла!

Выкрутите пробку-щуп из маслозаливной горловины и залейте в картер масло необходимой марки. Вставьте сухой чистый щуп в горловину картера и выньте его. Проверьте уровень масла: граница смоченной области щупа должна располагаться между отметками минимального и максимального уровней.



Внимание! Контролировать и восстанавливать уровень масла необходимо перед КАЖДЫМ запуском культиватора. Систематическая работа при пониженном уровне масла приведёт к преждевременному износу двигателя.

При выборе масла руководствуйтесь требованиями эксплуатационной документации и указаниями по применению конкретного типа масла его производителем.

4.4 Заправка топливом



Внимание! Соблюдайте меры пожарной безопасности! Заполняйте топливный бак только на открытом воздухе при выключенном и полностью остывшем двигателе. Запрещается курение при заправке топливного бака.

Открутите крышку топливного бака. Заливайте бензин в топливный бак до

отметки на фильтрующей сетки топливной горловины. Перед запуском двигателя тщательно протрите крышку бензобака, удалив возможные при заправке брызги топлива.



Внимание! Используйте чистый неэтилированный бензин марки АИ-92.

Храните топливо только в канистрах, предназначенных для горючих веществ.

5. Эксплуатация культиватора



Внимание! Запрещается начинать работу с культиватором, не ознакомившись с требованиями по технике безопасности, указанными в разделе 3 и Приложении 1 настоящего руководства.

5.1 Запуск двигателя



Внимание! Существует опасность отравления окисью углерода, содержащейся в выхлопных газах. ЗАПРЕЩАЕТСЯ запускать двигатель в закрытых помещениях.

Перед запуском убедитесь, что рычаг привода фрез не нажат.

Порядок запуска: установить рычаг управления карбюратором в положение «OFF» - закрыта воздушная заслонка; резко, с усилием потяните рукоятку стартера до упора, повторите действие ещё раз, если двигатель не завёлся.



Внимание! Не прикладывайте излишней силы к рывку ручного стартера. Существует вероятность механического повреждения стартерного блока, которая не будет рассматриваться как гарантийный случай. Ключевым фактором в ручном запуске является не сила вытягивания троса, а резкость рывка, при вытягивании троса на 2/3 его длины.

После прогрева двигателя в течение 10-40 секунд (в зависимости от начальной температуры) перевести рычаг управления карбюратором в рабочее положение «ON».

Двигатель должен пройти обкатку в течение первых 20-ти часов работы. В период обкатки не рекомендуется нагружать культиватор свыше 70% его номинальной производительности.

5.2 Остановка двигателя



Внимание! Не останавливайте двигатель на высоких оборотах.

Отпустить рычаг привода фрез для их остановки; перевести рычаг регули-

ровки акселератором в положение «OFF» Перевести рычаг регулировки акселератора на минимальные обороты двигателя. После этого включить зажигание. Двигатель выключится.

5.3 Рекомендации по использованию: всегда управляйте культиватором, находясь в безопасной зоне – сзади; во время работы удерживайте культиватор крепко двумя руками. Будьте готовы к тому, что культиватор может сделать рывок (подпрыгнуть), если встретит какое-либо препятствие (камень, корень, пенёк и т.п.); при работе в теплице, обеспечьте хорошую проветриваемость, во избежание отравления выхлопными газами; не перегружайте культиватор. Не пытайтесь глубоко вскопать твёрдую почву (целину); отключайте двигатель, когда работа приостановлена и во время перемещения с одного места работы на другое; ограничьте время непрерывной работы, периодически делайте перерывы, чтобы ослабить последствия от вибрации и дать отдых рукам.

6. Техническое обслуживание



Внимание! Все работы по техническому обслуживанию следует проводить при выключенном двигателе и отсоединённом колпачке высоковольтного провода свечи зажигания.

6.1 Перед каждым использованием: проверить уровень топлива и масла, при необходимости долить до требуемого уровня; проверить затяжку всех крепёжных элементов (болтов, винтов, гаек); проверить работу рычагов управления, при необходимости отрегулировать.

6.2 Свеча зажигания

Периодичность замены свечи – через каждые 100 часов работы (или в конце сезона). Работы производить на холостом двигателе.

Для замены свечи: снять высоковольтный провод и выкрутить свечу из двигателя, используя свечной ключ; рекомендуется проверить величину межэлектродного зазора, который должен составлять 0,7-0,8 мм. При существенном отклонении величины зазора от указанной, необходимо его отрегулировать; свеча заменяется новой того же типа или полным аналогом; установить свечу в двигатель, закрутив её до упора от руки, затем затянуть ключом на 180° для новой и на 90° для использованной ранее; установить в/в провод на центральный электрод свечи.

При каждом обслуживании очищайте от загрязнений поверхность высоковольтного провода.

6.3 Воздушный фильтр

Периодичность проверки – через каждые 25 часов работы, либо чаще, по мере его загрязнения.

Снимите крышку воздушного фильтра; извлеките и осмотрите воздушный фильтр; промойте фильтр водным раствором любого бытового моющего сред-

ства, затем чистой водой и просушите его; установите фильтр на место и прикрутите крышку. Используйте только оригинальные фильтры (не вырезайте из обычного поролона, так как оригинальные фильтры выполнены из специально-го поролона для фильтров).

Воздушный фильтр следует заменить: при обнаружении его дефектов, изменении цвета выхлопных газов или при неустойчивой работе двигателя.

6.4 Замена масла

Периодичность проведения – после первых 20-ти и далее через 50 часов наработки.

На прогревом до рабочей температуры двигателе выкрутите пробку для слива масла в нижней части картера, разместив вспомогательную ёмкость под сливным отверстием; после истечения масла, установите пробку на место и затяните её; залейте масло в горловину, выкрутив пробку-шуп.



Внимание! Не производите самостоятельную промывку системы смазки. В случае возникновения подозрений на повышенный уровень загрязнений, обратитесь в сервисный центр.

6.5 Замена приводного ремня

Замена приводного ремня процесс достаточно сложный, трудоёмкий. Рекомендуется обращаться в сервисный центр, чтобы замену провёл квалифицированный мастер.

6.6 Очистка культиватора



Внимание! Очищайте культиватор и фрезы сразу после использования.

Перед очисткой культиватора выключите двигатель, дайте ему остыть, отсоедините высоковольтный провод от свечи зажигания.

Очистите фрезы, основание и колёса с помощью щётки; удалите растительность, верёвки и другие материалы, которые могли намотаться на ось редуктора с фрезами; после остывания, очистите рёбра охлаждения двигателя и глушитель; установите на место провод свечи зажигания.

6.7 Смазка

Периодичность проведения: в конце сезона.

Смазать все вращающиеся и движущиеся части культиватора и фрез маслом; нанести небольшое количество консистентной смазки на металлические части культиватора.

6.8 График проведения необходимого планового ТО

| Вид ТО | После каждого использования | Через 25 часов | Через 50 часов | Через 100 часов | В конце сезона | При необходимости |
|--|-----------------------------|----------------|----------------|-----------------|----------------|-------------------|
| Проверка свечи зажигания | | + | | | | |
| Замена свечи зажигания | | | | + | + | |
| Смазка подвижных и вращающихся частей | | | | | + | |
| Проверка воздушного фильтра | + | | | | | |
| Замена воздушного фильтра | | + | | | | + |
| Замена масла | | | + | | | |
| Очистка фрез | + | | | | | |
| Очистка ребер охлаждения двигателя и глушителя | + | | | | | |
| Проверка работы привода фрез | | | | | | + |



Внимание! Полная диагностика, регулировки и профилактические работы должны проводиться только специализированным сервисным центром.

7. Срок службы, хранение и утилизация

7.1 Срок службы культиватора 3 года.

7.2 ГОСТ 15150 (таблица 13) предписывает для инструмента условия хранения - 1 (хранить в упаковке предприятия – изготовителя в складских помещениях при температуре окружающей среды от +5 до +40°C). Относительная влажность воздуха (для климатического исполнения УХЛ 4) не должно превышать 80%.

7.3 Указанный срок службы действителен при соблюдении потребителем требований настоящего руководства.

7.4 Если Вы не собираетесь использовать машину в течение длительного периода времени, необходимо подготовить её к хранению: тщательно очистите основание, опорный кронштейн с колесом и фрезы; для предупреждения образования ржавчины покройте все металлические части тонким слоем масла или средством защиты от коррозии; поместите культиватор и фрезы в чистое, сухое, закрытое помещение.



Внимание! Перед подготовкой культиватора к длительному хранению слейте (на открытом воздухе) остатки топлива из топливного бака.

При расконсервации культиватора после длительного хранения, необходимо заменить масло в картере, как указано в п.6.4 настоящего руководства.

7.5 При полной выработке ресурса культиватора необходимо его утилизировать с соблюдением всех норм и правил. Для этого необходимо обратиться в специализированную компанию, которая, соблюдая все законодательные требования, занимается профессиональной утилизацией бензоинструмента.

8. Гарантия изготовителя (поставщика)



Внимание! Срок службы культиватора зависит от совокупности факторов, основные из которых: типы и качество используемых бензина и смазочного масла, степень загрузки ремня привода, частота пусков и остановок.

8.1 Гарантийный срок эксплуатации культиватора – 12 календарных месяцев со дня продажи.

8.2 В случае выхода культиватора из строя в течение гарантийного срока эксплуатации по вине изготовителя, владелец имеет право на бесплатный гарантийный ремонт, при соблюдении следующих условий: наличие в руководстве по эксплуатации отметки Продавца о продаже и подписи Покупателя; соответствие серийного номера культиватора серийному номеру в гарантийном талоне; отсутствие следов неквалифицированного ремонта.

Удовлетворение претензий потребителя с недостатками по вине изготовителя производится в соответствии с законом РФ «О защите прав потребителей».

Адрес гарантийной мастерской:

142703, М.О., пос. Горки Ленинские, Промзона Пуговичино, владение 8, Бизнес Парк «Ленинский» +7(495)274-88-88

При гарантийном ремонте срок гарантии культиватора продлевается на время ремонта и пересылки, обслуживания, хранения и транспортировки.

8.3 Безвозмездный ремонт, или замена культиватора в течение гарантийного срока эксплуатации производится при условии соблюдения потребителем правил эксплуатации, технического обслуживания, хранения и транспортировки.

8.4 При обнаружении Покупателем каких-либо неисправностей культиватора, в течение срока, указанного в п.8.1, он должен проинформировать об этом Продавца и предоставить инструмент Продавцу для проверки. Максимальный срок проверки – в соответствии с законом РФ «О защите прав потребителей». В случае обоснованности претензий, Продавец обязуется за свой счёт осуществить ремонт культиватора или его замену. Транспортировка изделия для экспертизы, гарантийного ремонта или замены производится за счёт Покупателя.

8.5 В том случае, если неисправность культиватора вызвана нарушением условий его эксплуатации, Продавец с согласия Покупателя вправе осуществить ремонт за отдельную плату.

8.6 На Продавца не могут быть возложены иные, не предусмотренные настоящим руководством, обязательства.

8.7 Гарантия не распространяется на:

- любые поломки, связанные с форс-мажорными обстоятельствами;
- естественный износ (полная выработка ресурса, сильное внутреннее или внешнее загрязнение);
- оборудование и его части, выход из строя которых стал следствием неправильной установки, несанкционированной модификации, неправильного применения, нарушение правил обслуживания или хранения;
- неисправности, возникшие в результате перегрузки культиватора, повлекшие выход из строя двигателя или других узлов и деталей. К безусловным признакам перегрузки инструмента относятся: появление цвета побежалости, деформация или оплавление деталей и узлов культиватора, потемнение или обугливание изоляции проводов двигателя под действием высокой температуры.
- на быстро изнашиваемые части (приводной ремень, фрезы, свеча, сальники, резиновые уплотнения и т.п.);
- обычное техническое обслуживание, а также на промывку топливной системы и устранение забиваний (в результате действия химикатов, грязи, углеродистых и известковых отложений и т.п.).

9. Возможные неисправности

| Возможные неисправности | Причина | Способ устранения |
|--|--|---|
| Стук в двигателе | Повреждены детали кривошипношатунного механизма и поршневой группы | Требуется замена деталей в специализированном сервисном центре |
| Металлический звук в двигателе (детонация) Двигатель не набирает мощности | Двигатель перегревается Долгая работа на высоких оборотах Применение топлива не соответствует их октановым числам | Дайте остыть двигателю. Если стуки появились вновь, смените топливо |
| Фрезы начинают вращаться во время запуска двигателя | Нарушена регулировка сцепления привода фрез | Отрегулируйте сцепление привода фрез |
| Мотокультиватором сложно управлять (подпрыгивает, шатается) | Неправильно отрегулирована глубина вспашки Задана слишком высокая скорость или очень твердая почва | Установите кронштейн регулировки глубины в нужное положение Понижьте скорость, передвинув рычаг дроссельной заслонки |
| Фрезы не вращаются | Что-либо застряло во фрезах Не установлены крепежные пальцы Ремень привода фрез изношен или растянут Шкив и промежуточная шестерня неправильно отрегулированы | Полностью остановите мотокультиватор и проверьте наличие предметов, мешающих движению Установите крепежные пальцы Замените ремень Обратитесь в сервисный центр |

Приложение 1

Применяемые предписывающие и предупреждающие знаки по ГОСТ Р 12.4.026-2001

| Предписывающие знаки | | |
|---|--|--|
|  | Изучить внимательно Руководство по эксплуатации | Выполнение требований и рекомендаций Руководства по эксплуатации предотвратит возможные ошибочные действия и обеспечит оптимальное функционирование и продление срока службы инструмента |
|  | Работать в защитных очках | На рабочих местах и участках, где требуется защита органов зрения |
|  | Работать в защитных наушниках | На рабочих местах, где существует повышенный уровень шума |
|  | Работать в нескользящей, устойчивой обуви | На рабочих местах и участках, где требуется повышенная внимательность, где есть вероятность подскользнуться, где необходима устойчивость |
|  | Не следует одевать излишне свободную одежду, галстуки, украшения и пр. | На рабочих местах и участках, где требуется повышенная внимательность, где есть вероятность попадания деталей одежды в электро/бензо оборудование |
|  | Работать в защитных перчатках | На рабочих местах и участках, где требуется защита рук от воздействия вредных или агрессивных сред, защита от возможного травмирования |
|  | Опасность получения травм | Опасность получения травм твёрдыми предметами, вылетающими с большой скоростью из под режущей части газонокосилки |
| Предупреждающие знаки | | |
|  | Внимание! Опасность (прочие опасности) | Применять для привлечения внимания к прочим видам опасности, не обозначенной настоящим стандартом. Знак необходимо использовать вместе с дополнительным знаком безопасности с поясняющей надписью. |

ИНСТРУКЦИЯ ПО БЕЗОПАСНОСТИ

(для бензиномоторного агрегата, управляемого идущим рядом оператором)

1. Общие указания мер безопасности



Внимание! Прочтите все предупреждения и указания мер безопасности и все инструкции. Невыполнение предупреждений и инструкций может привести к тяжелым травмам, пожару и (или) серьезным повреждениям.

Сохраните все предупреждения и инструкции для того, чтобы можно было обратиться к ним в дальнейшем.

1.1 Пожарная безопасность



Внимание! Бензин является легковоспламеняющейся жидкостью

1.1.1 Храните топливо только в предназначенных для этого канистрах

1.1.2 Не курите при работе с топливом.

1.1.3 Пробку бака открывайте медленно, чтобы постепенно сбросить избыточное давление внутри бака. Заливку топлива в бак и осушение топлива из бака выполняйте только на открытом воздухе с помощью воронки при остывшем, выключенном двигателе.

1.1.4 Не снимайте пробку с бензобака при работающем или горячем двигателе.

1.1.5 Тщательно закручивайте пробки бензобака и канистры с бензином.

1.1.6 В случае разлива бензина не запускайте двигатель: уберите машину с места заправки и примите меры по удалению разлитого топлива и предупреждению его возгорания до тех пор, пока оно не испарится и его пары не рассеются.

1.1.7 Незамедлительно убирайте следы бензина с корпуса бензиномоторного инструмента.

1.1.8 Не запускайте машину в месте заправки: запускать двигатель на расстоянии не менее 3 метров от места заправки топливом.

1.1.9 Избегайте контакта топлива с одеждой. В случае его попадания смените одежду перед запуском двигателя.

1.1.10 Не направляйте глушитель (выхлопные газы) на легковоспламеняющиеся материалы.

1.1.11 Не оставляйте заправленный топливом бензиномоторный инструмент в помещении, где испарения бензина могут вступить в контакт с пламенем, искрой или источником сильного тепла.

1.1.12 Дайте остыть двигателю перед внесением машины в помещение и перед транспортировкой.

1.2 Личная безопасность

1.2.1 Ознакомьтесь с органами управления и надлежащим использованием бензиномоторного инструмента.

1.2.2 Научитесь быстро останавливать двигатель.

1.2.3 Будьте бдительны, следите за своими действиями и руководствуйтесь здравым смыслом при эксплуатации бензиномоторных машин. Не пользуйтесь бензиномоторными машинами, если Вы устали, находитесь под действием наркотических средств, алкоголя или лекарственных препаратов. Кратковременная потеря концентрации внимания при эксплуатации машин может привести к серьезным повреждениям.

1.2.4 Пользуйтесь индивидуальными защитными средствами. Всегда надевайте средства для защиты глаз. Защитные средства – такие, как маски, предохраняющие от песка или пыли, обувь, предохраняющая от скольжения, средства защиты слуха, используемые в соответствующих условиях – уменьшают опасность получения повреждений.

1.2.5 Перед запуском машины удалите все регулировочные или гаечные ключи.

1.2.6 При работе не пытайтесь дотянуться до чего-либо, всегда сохраняйте устойчивое положение. Это позволит обеспечить лучший контроль над машиной в неожиданных ситуациях.

1.2.7 Одевайтесь надлежащим образом. Не носите свободной одежды или ювелирных изделий. Не приближайте свои волосы, одежду и перчатки к движущимся частям машины. Свободная одежда, ювелирные изделия и длинные волосы могут попасть в движущиеся части.



Внимание! Части двигателя, особенно глушитель, сильно нагреваются в процессе работы. Во избежание ожогов, не прикасайтесь к ним до полного остывания.

1.3 Эксплуатация и уход за бензиномоторной машиной



Внимание! При работе бензиномоторной машиной Вы несёте ответственность за последствия инцидентов или нештатных ситуаций, в результате которых могут пострадать третьи лица или их имущество.

1.3.1 Перед началом работы машиной убедитесь, что срок годности, марка бензина, масла и параметры рабочего инструмента, а также условия работы соответствуют требованиям настоящего руководства.

1.3.2 Не перегружайте бензиномоторную машину. Используйте машину соответствующего назначения для выполнения необходимой Вам работы. Лучше и безопаснее выполнять бензиномоторной машиной ту работу, на которую она рассчитана.

1.3.3 Не изменяйте регулировки двигателя и не выводите его на слишком высокие обороты.

1.3.4 Не используйте бензиномоторную машину, если её выключатель неисправен (не включает или не выключает). Любая машина, которая не может управляться с по-

мощью выключателя, представляет опасность и подлежит ремонту.

1.3.5 Заглушите двигатель машины перед выполнением каких-либо регулировок, замены принадлежностей или помещением её на хранение.

1.3.6 Храните неработающую машину в месте, недоступном для детей, и неразрешайте лицам, не знакомым с машиной или данной инструкцией, пользоваться машиной. Бензиномоторные машины представляют опасность в руках неквалифицированных пользователей.

1.3.7 Обеспечьте техническое обслуживание бензиномоторной машины. Проверьте машину на предмет правильности соединения и закрепления движущихся частей, поломки деталей и иных несоответствий, которые могут повлиять на работу машины.

В случае неисправности отремонтируйте машину перед использованием. Часто несчастные случаи происходят из-за плохого обслуживания машины.

1.3.9 Используйте бензиномоторные машины, приспособления, инструменты и пр. в соответствии с данным Руководством с учетом условий и характера выполняемой работы. Использование машины для выполнения операций, на которые она не рассчитана, может создать опасную ситуацию.

1.4 Обслуживание

1.4.1 Ваша машина должна обслуживаться квалифицированным персоналом, использующим только оригинальные запасные части. Это обеспечит безопасность машины.

2. Указания мер безопасности при работе с культиватором

Перед началом использования газонокосилки необходимо тщательно изучить руководство по эксплуатации и обслуживанию.

2.1 Ознакомиться с органами управления и назначением культиватора. Знать, как быстро остановить агрегат и отключить органы управления.

2.2 Произвести тщательный осмотр площади, на которой предстоит работать.

2.3 Не допускается проводить какие-либо регулировки при работающем двигателе, за исключением случаев, рекомендованных изготовителем.

2.4 Принимать особые меры предосторожности при работе на пересечённых участках и участках, имеющих наклон.

2.5 При столкновении с посторонним объектом необходимо остановить двигатель, тщательно осмотреть культиватор на предмет повреждений и устранить их перед повторным пуском.

2.6 При работе в теплицах обеспечить хорошее проветривание. Не допускать скопления токсичных выхлопных газов.

2.7 Никогда не работать при ограниченной видимости и освещении.

2.8 Быть осторожным при работе на тяжёлых почвах. Фрезы могут застрять в земле и потянуть культиватор вперёд.

2.9 Регулярно проверять крепление болтов установки двигателя и других болтовых (винтовых) соединений, чтобы быть уверенным в безопасном состоянии культиватора.

Гарантийный талон

| | | |
|---|--------------------|-----------------------------------|
| Acquaer | Модель изделия | Наименование торговой организации |
| | Дата продажи | Ф.И.О. и подпись продавца |
| | Серийный номер | Печать торговой организации |
| | Подпись покупателя | |
| <p>Изделие получено в технически исправном состоянии, без механических повреждений и в полной комплектности. Инструкция по эксплуатации на русском языке получена. Работоспособность изделия проверена в моем присутствии, претензий по качеству не имею.</p> | | |

| | |
|---------------------------------------|-------------------|
| Наименование сервисного центра, М.П. | |
| Дата приема изделия в ремонт | |
| Дата выдачи | |
| Наименование и серийный номер изделия | |
| Подпись исполнителя | Подпись владельца |

| | |
|---------------------------------------|-------------------|
| Наименование сервисного центра, М.П. | |
| Дата приема изделия в ремонт | |
| Дата выдачи | |
| Наименование и серийный номер изделия | |
| Подпись исполнителя | Подпись владельца |

| | |
|---------------------------------------|-------------------|
| Наименование сервисного центра, М.П. | |
| Дата приема изделия в ремонт | |
| Дата выдачи | |
| Наименование и серийный номер изделия | |
| Подпись исполнителя | Подпись владельца |

| | |
|---------------------------------------|-------------------|
| Наименование сервисного центра, М.П. | |
| Дата приема изделия в ремонт | |
| Дата выдачи | |
| Наименование и серийный номер изделия | |
| Подпись исполнителя | Подпись владельца |

Серийный номер

Производитель:
ООО корпорация насосов LEO (Чжэцзян)
Адрес: №1, ул.3, восточный промышленный
центр, индекс 317500
г. Вэньлин, пров. Чжэцзян, КНР

Импортер:
ООО АКВАЭР
142703, Московская область,
Ленинский район, поселок Горки Ленинские,
промзона Пуговичино, владение 8

