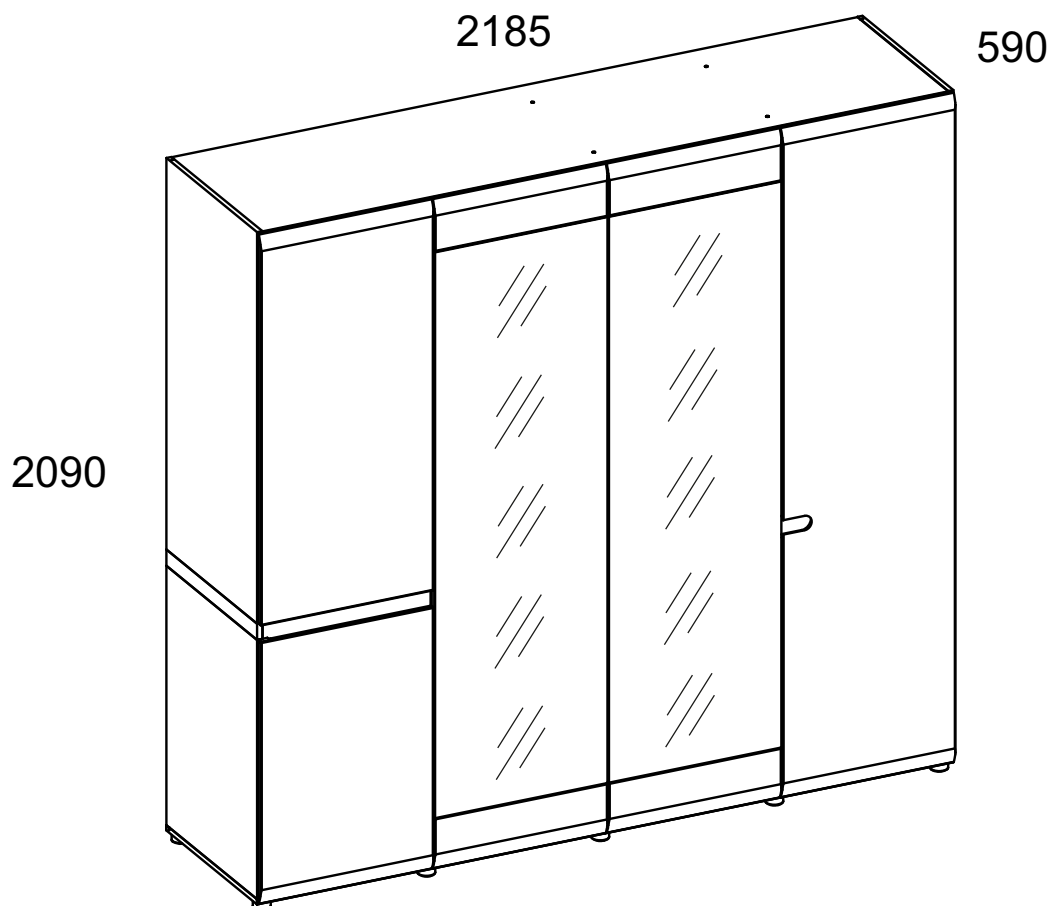


Инструкция по сборке

Набор модульной мебели «**LINATE**»

Шкаф 4D/ТУР 23А

АН-027.03.00.00



Дата изготовления



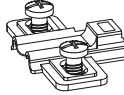
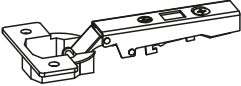
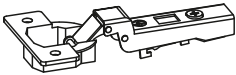

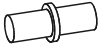

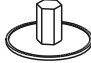


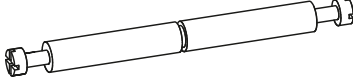


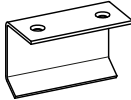



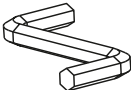


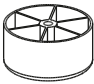
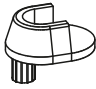
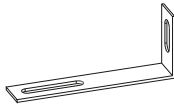
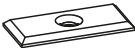
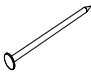



Штамп ОТК

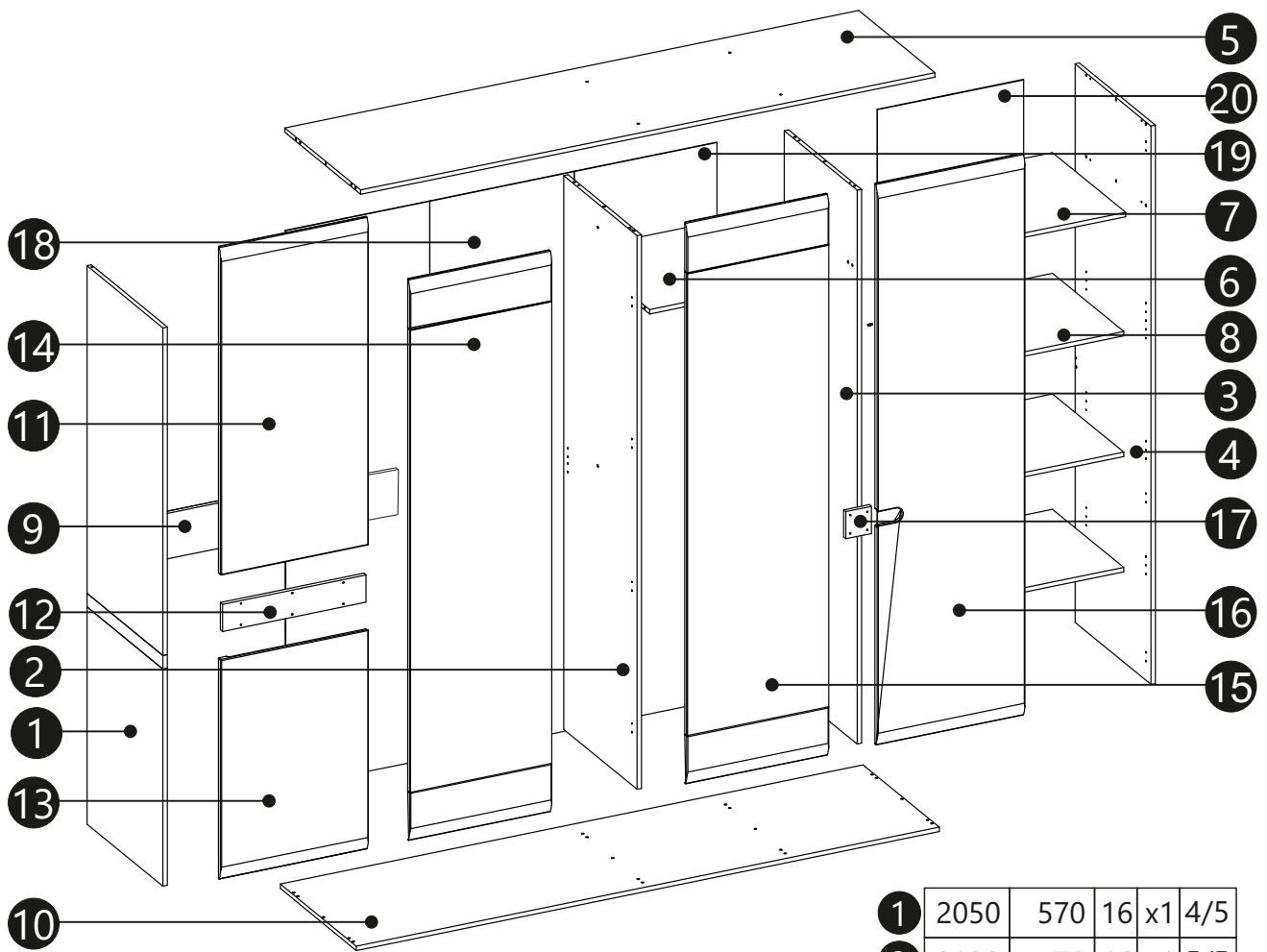
ИООО « АНРЭКС »

Республика Беларусь, 224025
г.Брест, ул. Катин Бор, 119
тел/факс (+375162) 29-74-68

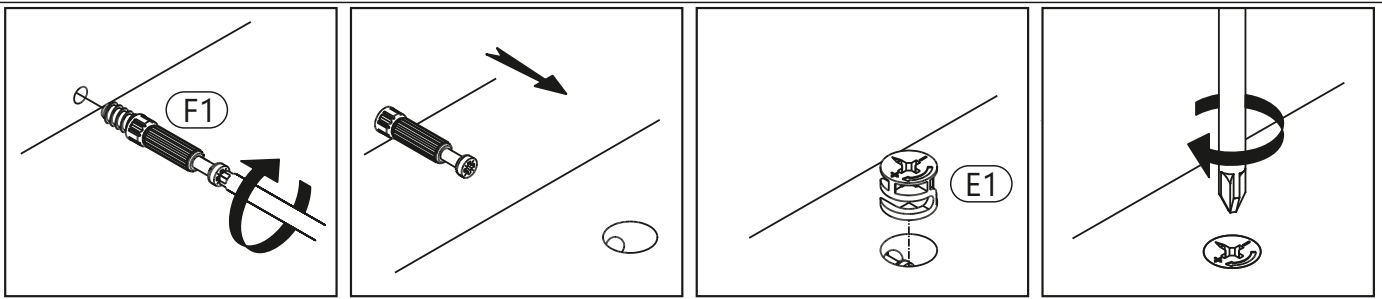


ЕАЭС № ВУ/112 11.01. ТР025 018 03775
от 29.03.2018
по 28.03.2023

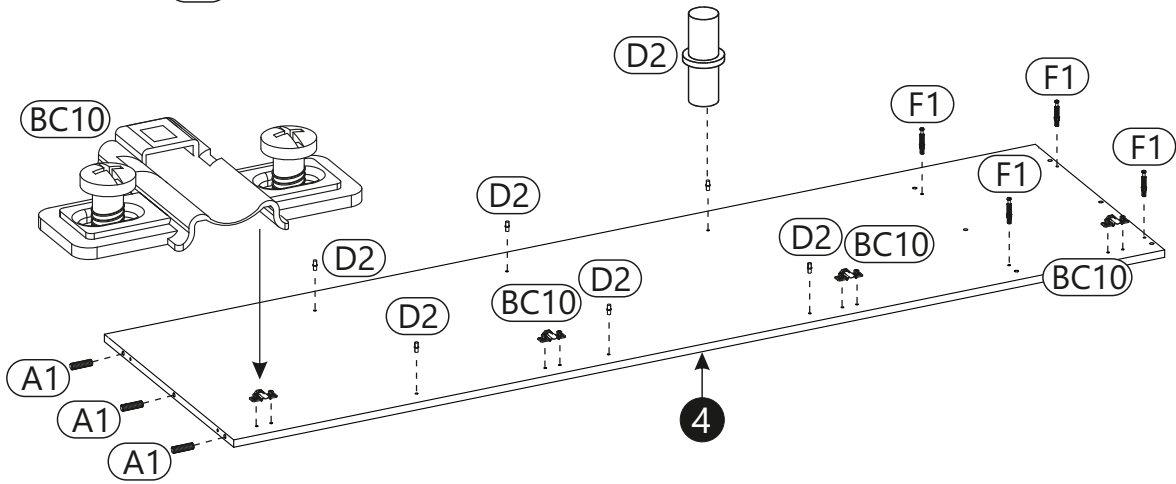
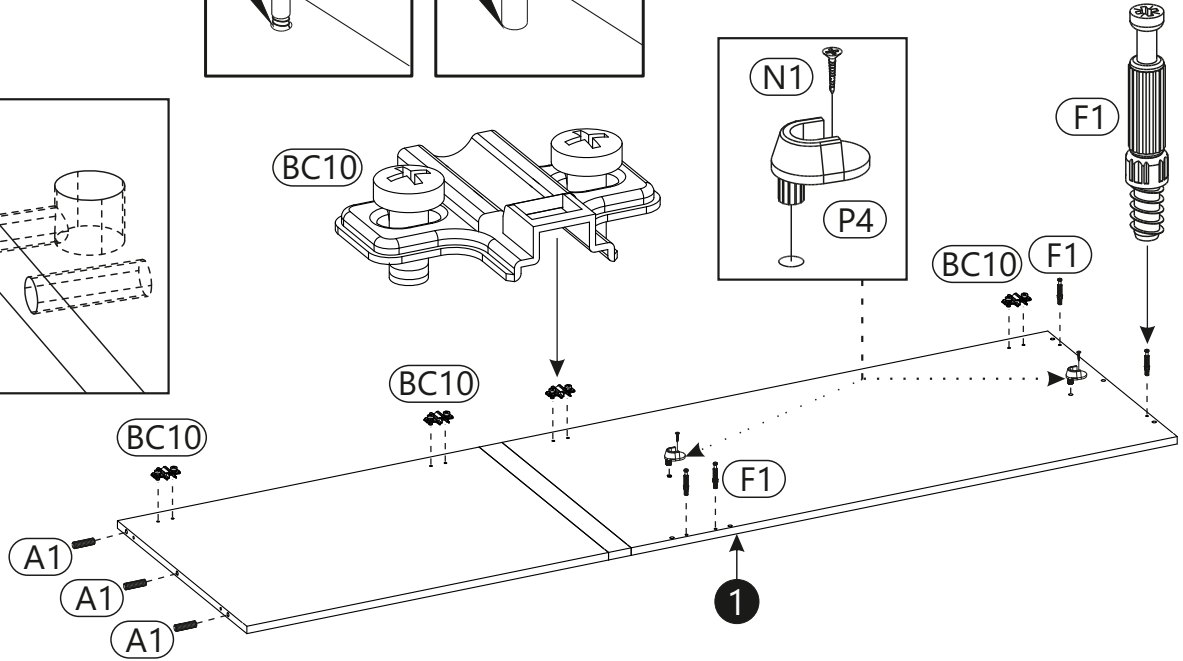
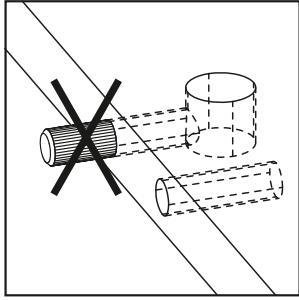
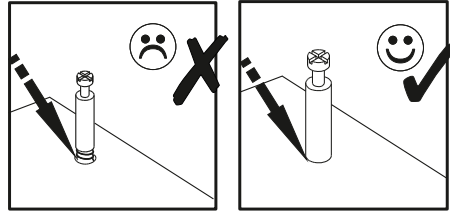
<p>(A1) x34 $\varnothing 8 \times 35$</p> 	<p>(A3) x3 $\varnothing 8 \times 60$</p> 	<p>(BC10) x16</p> 
<p>(BC11) x8</p> 	<p>(BC12) x8</p> 	<p>(C1) x32 4 x 13</p> 
<p>(D2) x12</p> 	<p>(E0a) x4</p> 	<p>(E0b) x12</p> 
<p>(E1) x16</p> 	<p>(F1) x12</p> 	<p>(F4) x2 $\varnothing 7 \times 76$</p> 
<p>(G0) x12</p> 	<p>(G1) x12 $\varnothing 7 \times 50$</p> 	<p>(H1) x2</p> 
<p>(I2) x1 4 x 16</p> 	<p>(I10) x10 3,5 x 22</p> 	<p>(J6) x10 4 x 30</p> 
<p>(M) x1</p> 	<p>(N1) x32 3 x 16</p> 	<p>(N2) x4 3,5 x 16</p> 
<p>(O15) x10</p> 	<p>(P4) x6</p> 	<p>(Q9) x1</p> 
<p>(R1) x26</p> 	<p>(R4) x84 1,4 x 25</p> 	<p>(R8) x2</p> 
<p>(Z1) x1 511</p> 	<p>(Z2) x2 1060</p> 	



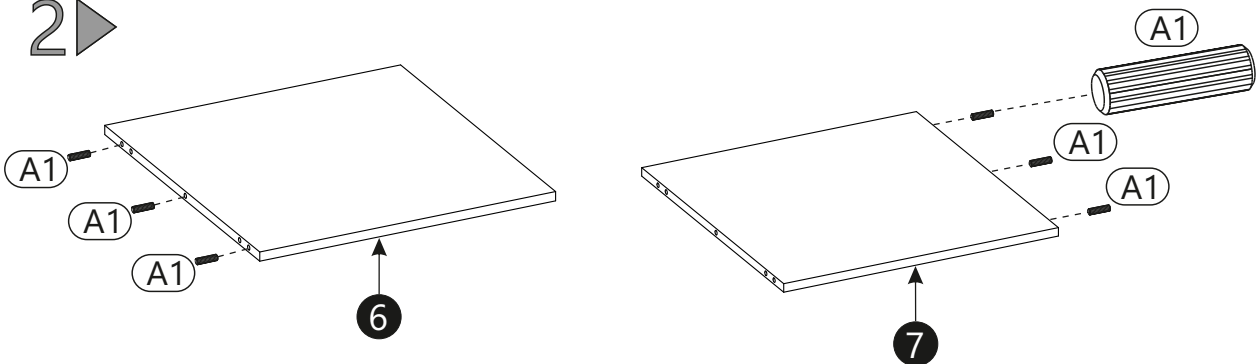
1	2050	570	16	x1	4/5
2	2033	570	16	x1	5/5
3	2033	568	16	x1	3/5
4	2050	570	16	x1	4/5
5	2153	570	16	x1	5/5
6	519	568	16	x1	1/5
7	534	568	16	x1	1/5
8	532	554	16	x3	1/5
9	1068	168	16	x1	5/5
10	2186	570	16	x1	5/5
11	554	1200	19	x1	1/5
12	538	100	16	x1	5/5
13	554	811	19	x1	1/5
14	532	2061	19	x1	2/5
15	532	2061	19	x1	3/5
16	554	2061	19	x1	1/5
17	100	96	16	x1	5/5
18	2062	1090	2,5	x1	4/5
19	2062	535	2,5	x1	4/5
20	2062	555	2,5	x1	4/5



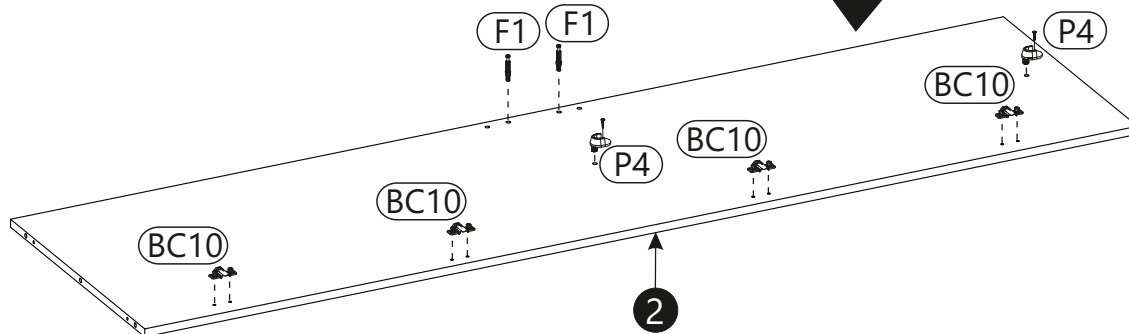
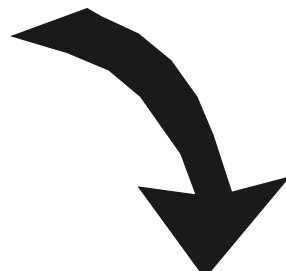
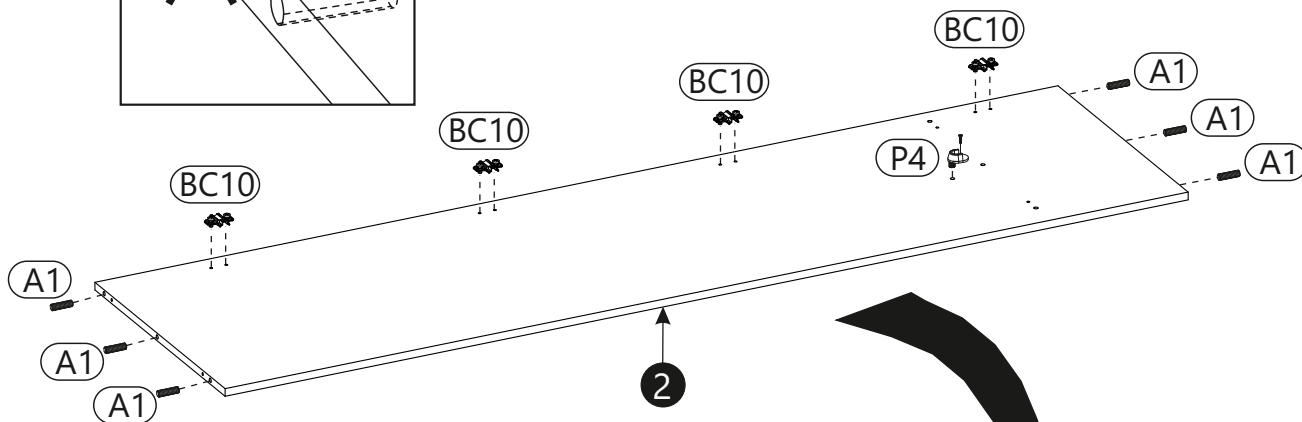
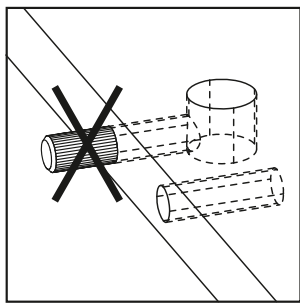
1 ▶



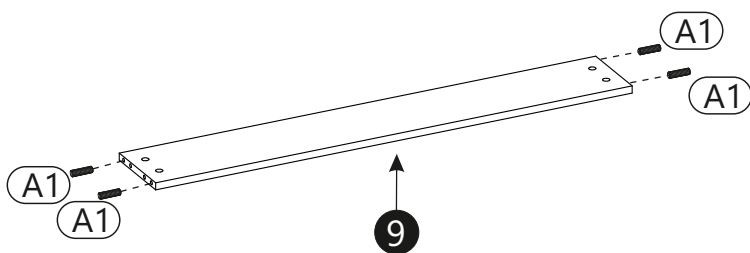
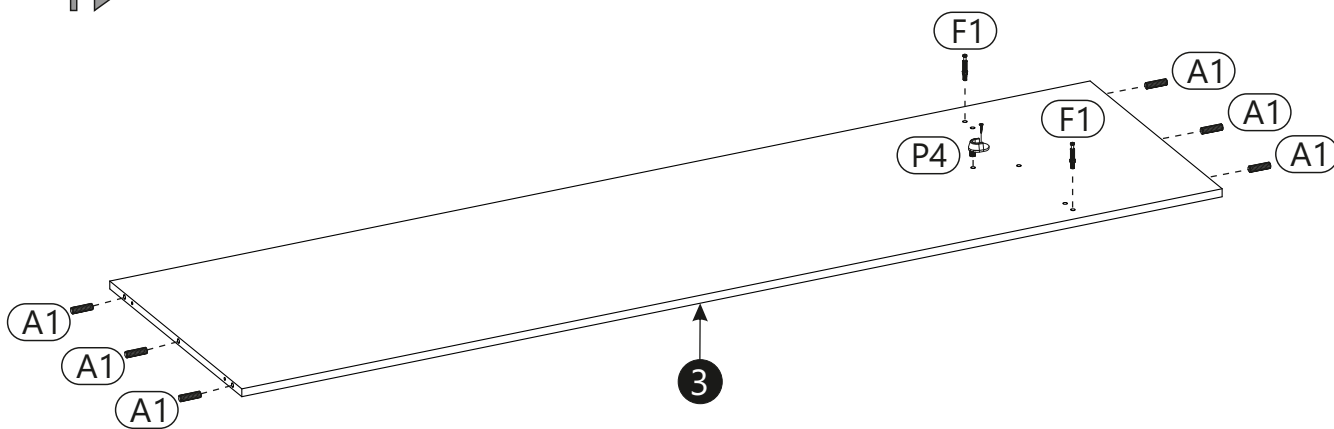
2 ▶



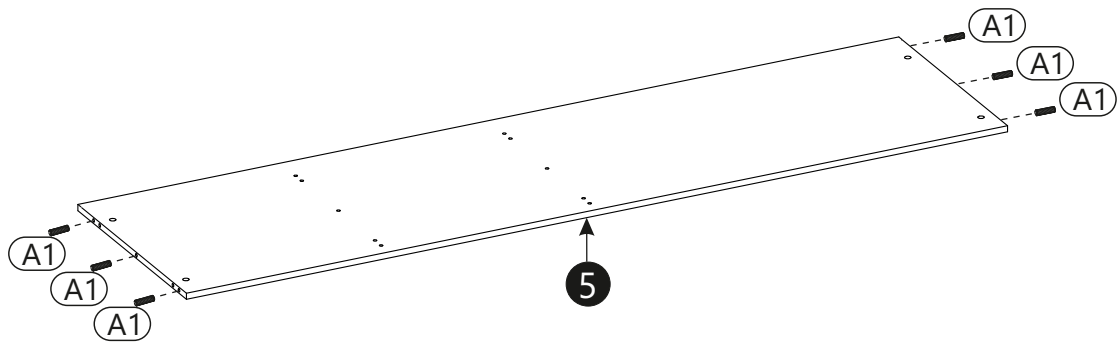
3 ▶



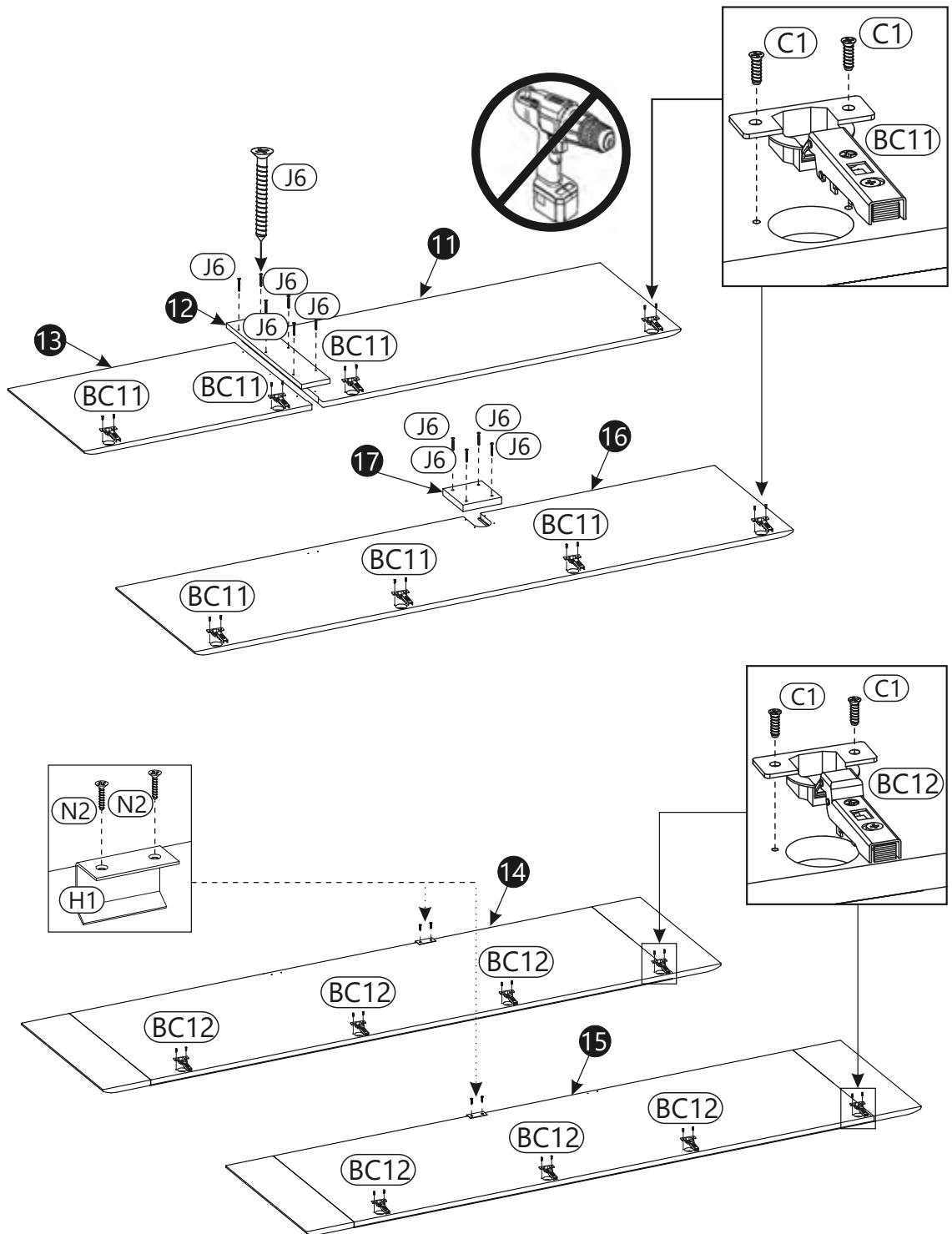
4 ▶



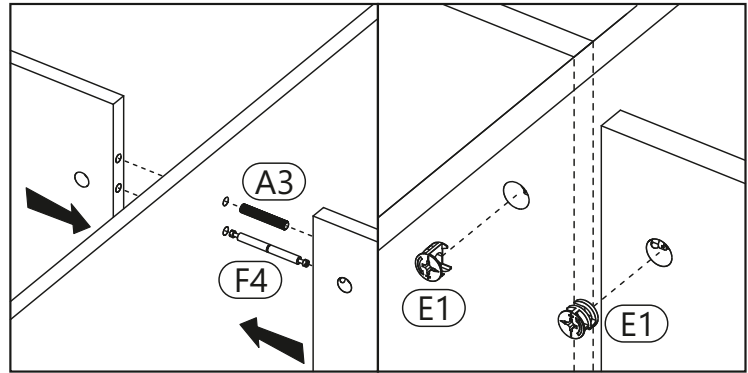
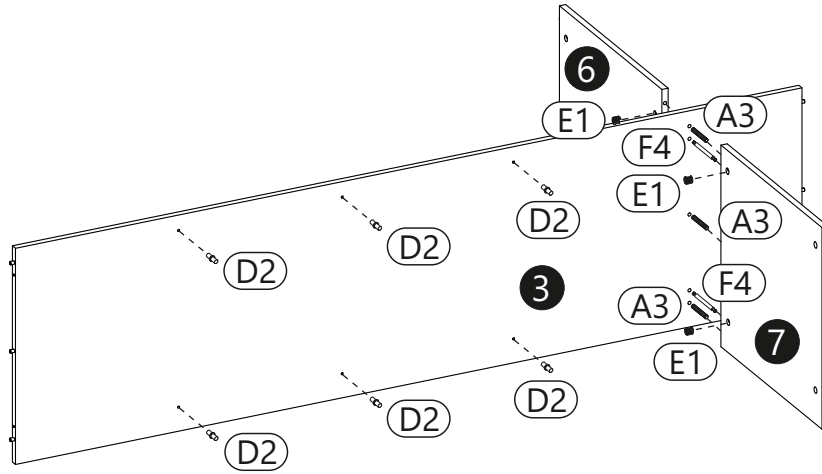
5 ▶



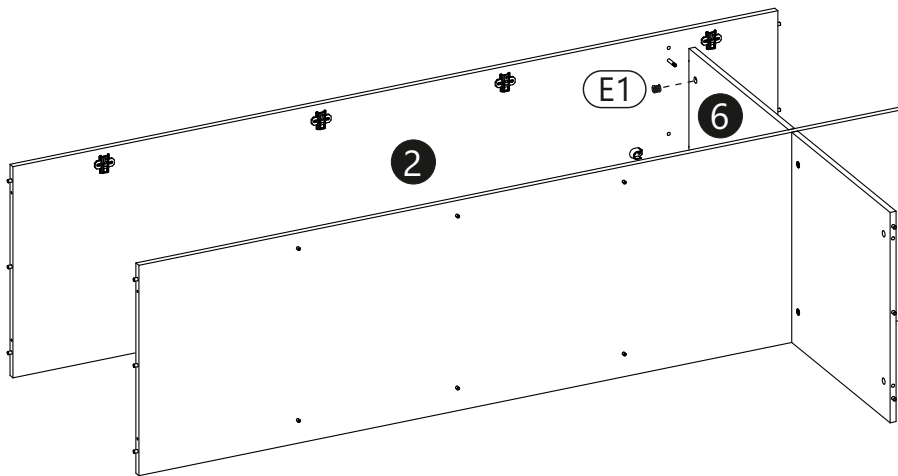
6 ▶



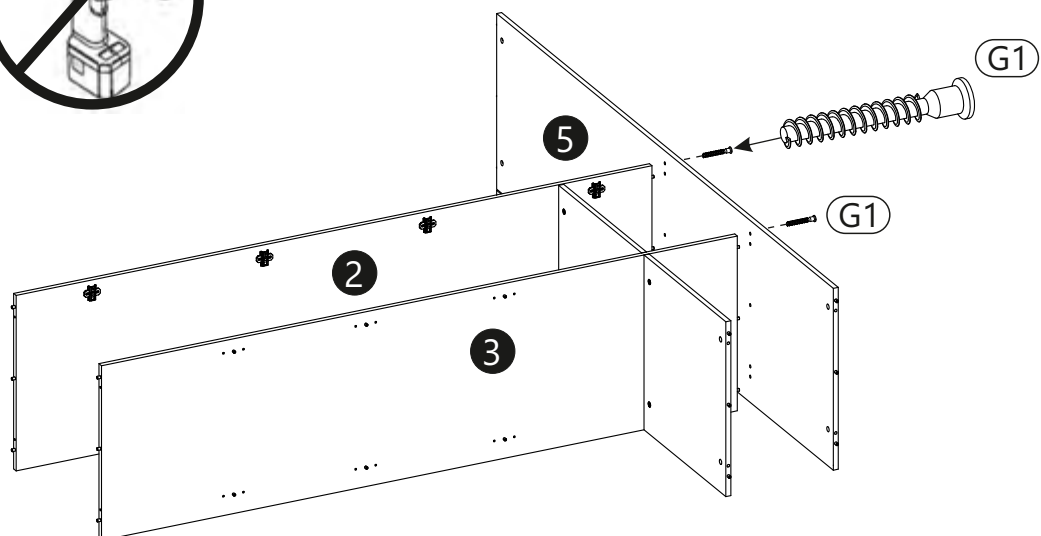
7 ▶



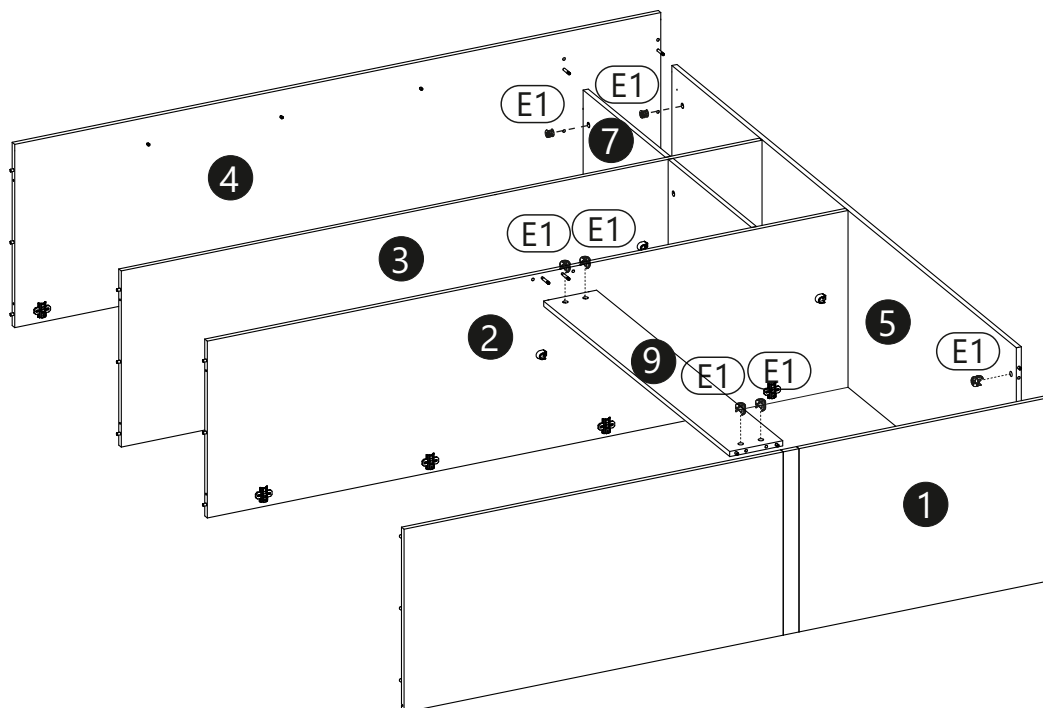
8 ▶



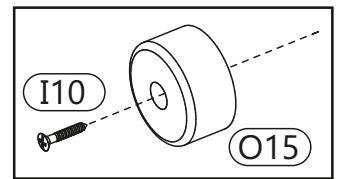
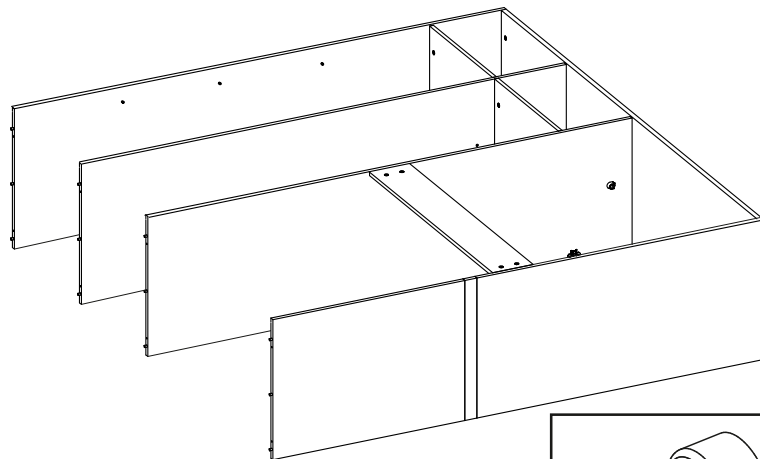
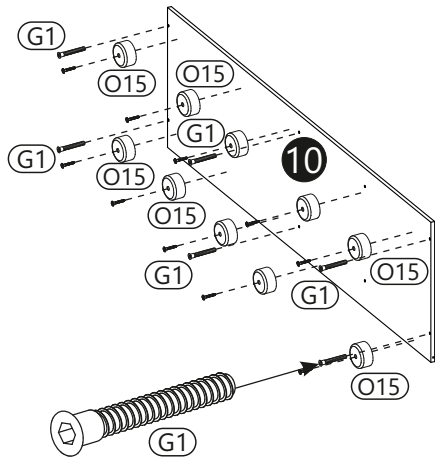
9 ▶



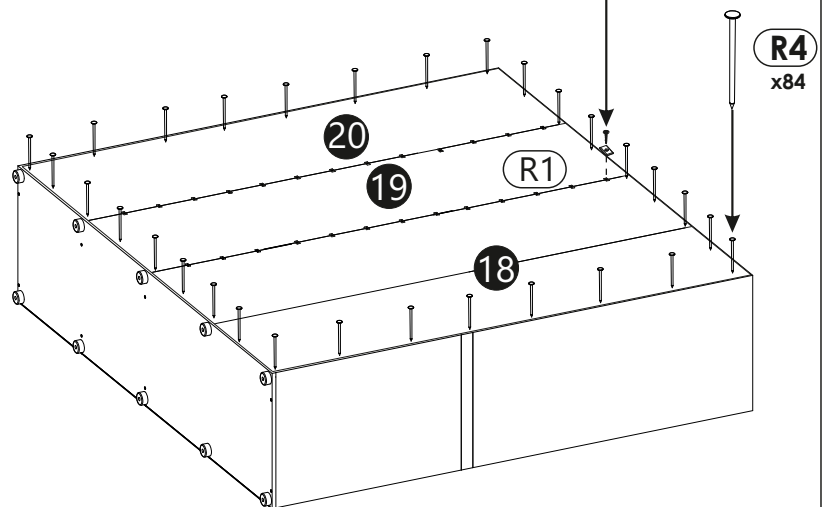
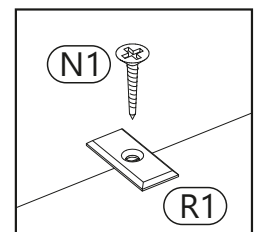
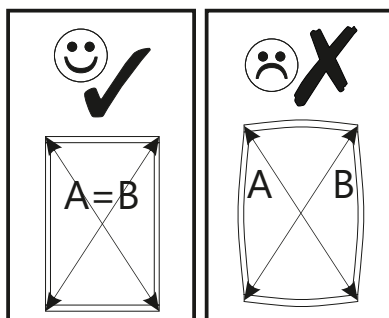
10 ▶



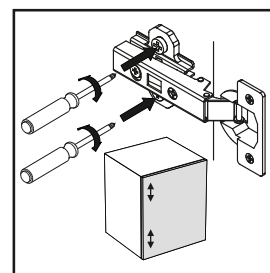
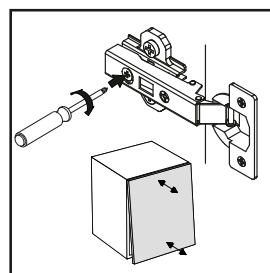
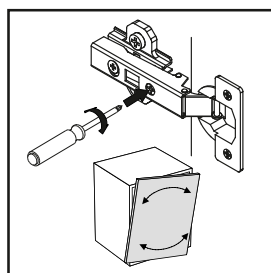
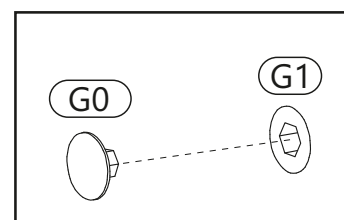
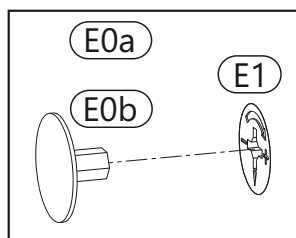
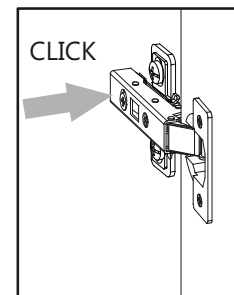
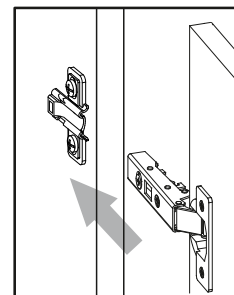
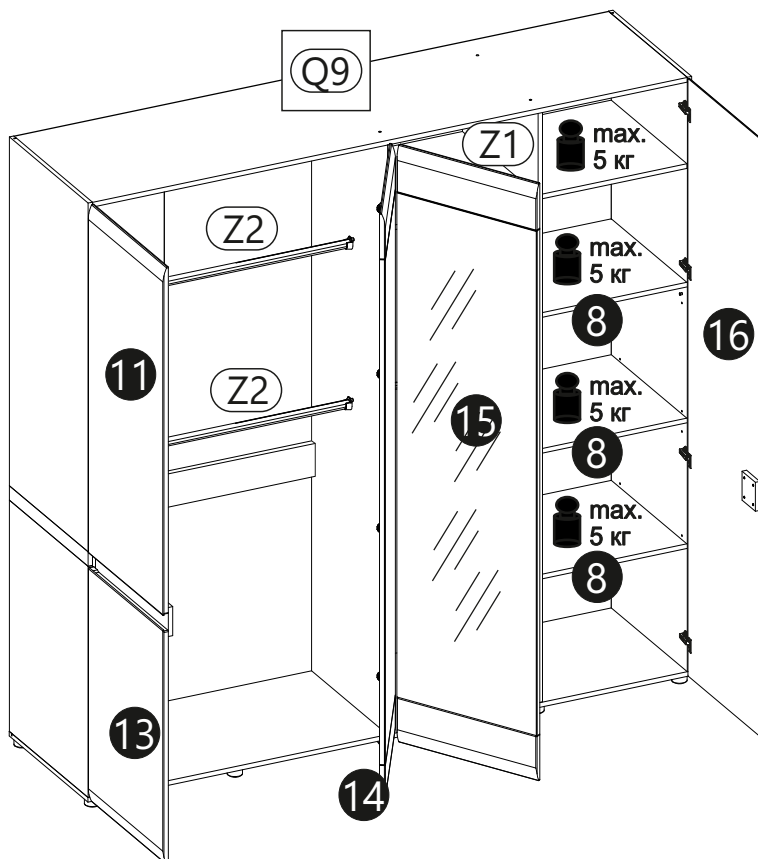
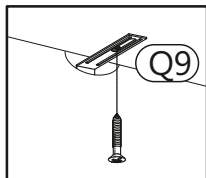
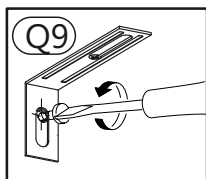
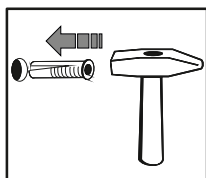
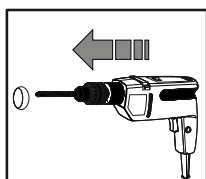
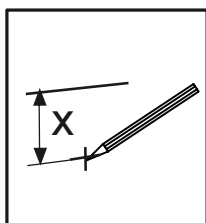
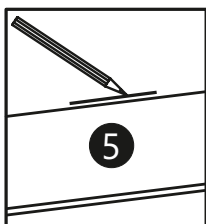
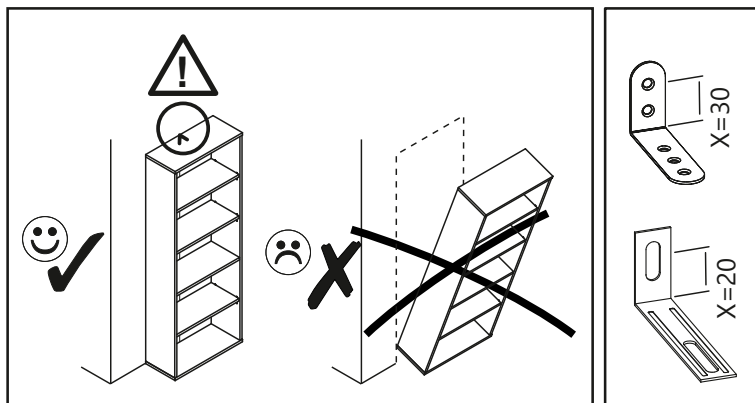
11 ▶



12 ▶



13 ▶



Инструкция по эксплуатации.

Качество и комплектность изделия рекомендуется проверять в магазине при покупке в распакованном виде. Сборка изделия должна производиться в порядке, изложенном в настоящей инструкции. В процессе эксплуатации изделий необходимо периодически затягивать ослабленные винтовые соединения. В случае необходимости перемещения изделия по квартире перед его перестановкой, необходимо полностью освободить его от груза (матраца). Во избежание поломки имеющихся опор передвижение производить приподнимая изделие над уровнем пола. Запрещён прямой контакт с водой. Удаление пыли с изделий следует производить слегка влажной мягкой салфеткой. Во избежание коробления деталей и изменения цвета изделия следует избегать установки мебели на прямых солнечных лучах.

При эксплуатации изделий набора **ЗАПРЕЩАЕТСЯ**:

- устанавливать мебель вблизи отопительных приборов и вплотную к сырым стенам и в помещениях с относительной влажностью более 70%;
- температура нагрева элементов мебели не должна превышать +40 °С.
- в процессе сборки и эксплуатации изделий набора становиться ногами на горизонтальные щиты и витрины;
- применять химические чистящие средства для уборки мебели;

Гарантии изготовителя

1. Гарантийный срок эксплуатации изделия - 24 месяца со дня продажи магазином. В период гарантийного срока изготовитель гарантирует ремонт изделий или их замену, если потребителем не нарушены правила эксплуатации.
2. Претензии предъявляются потребителем непосредственно в торгующую организацию, в которой была приобретена мебель, предъявив настоящую "Инструкцию по сборке" и копию товарного чека.
3. Изделие **Шкаф 4D/ТУР 23А**, входящее в состав набора модульной мебели **«LINATE»**, соответствует требованиям ГОСТ 16371-2014, ТР ТС 025/2012.
4. Срок службы мебели - 5 лет.
5. Предприятие-изготовитель оставляет за собой право вносить изменения в конструкцию изделия, не ухудшая его конструктивные и эксплуатационные характеристики.
6. Для сборки изделий **привлекать квалифицированных специалистов!**

Важно! Сохраните, пожалуйста, инструкцию в случае повторной сборки мебели или рекламации. В случае составления рекламации пользуйтесь, пожалуйста, обозначением из инструкции сборки.

