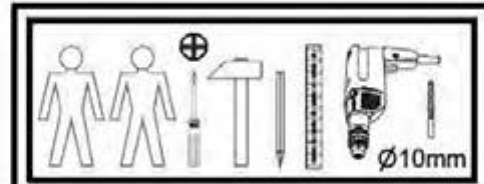
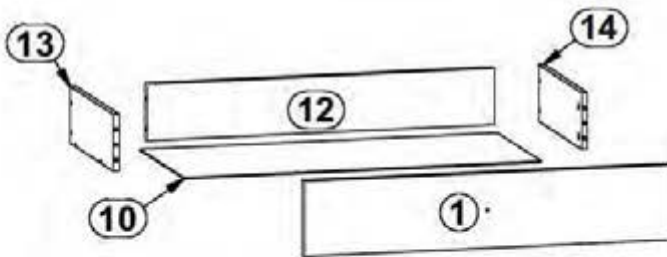
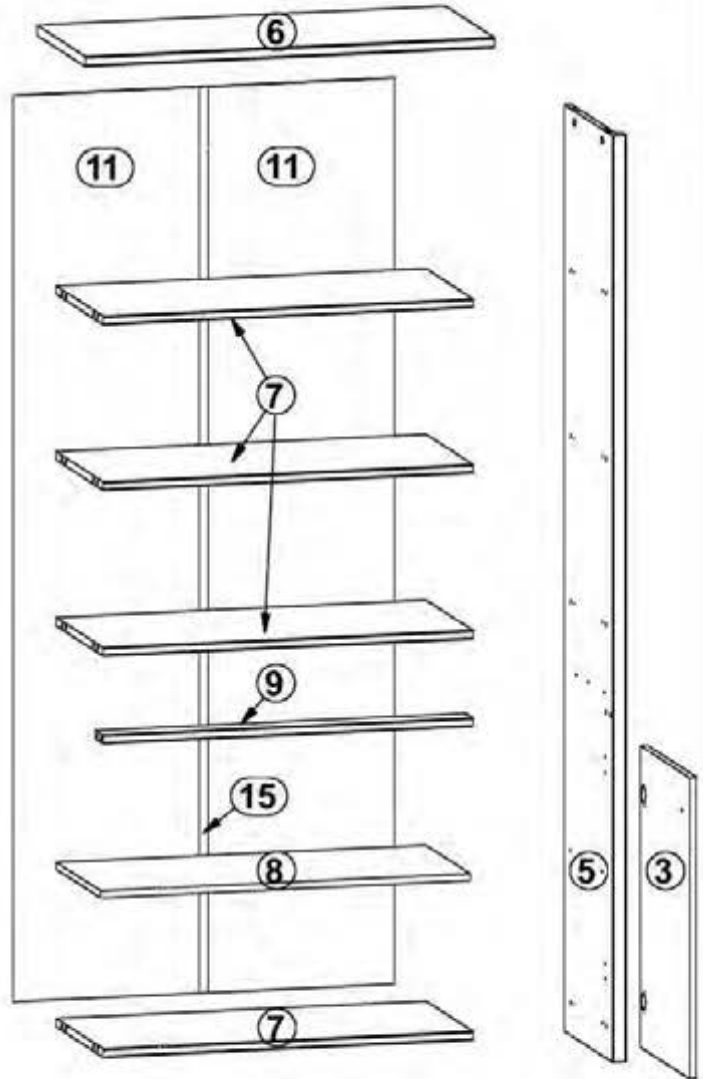
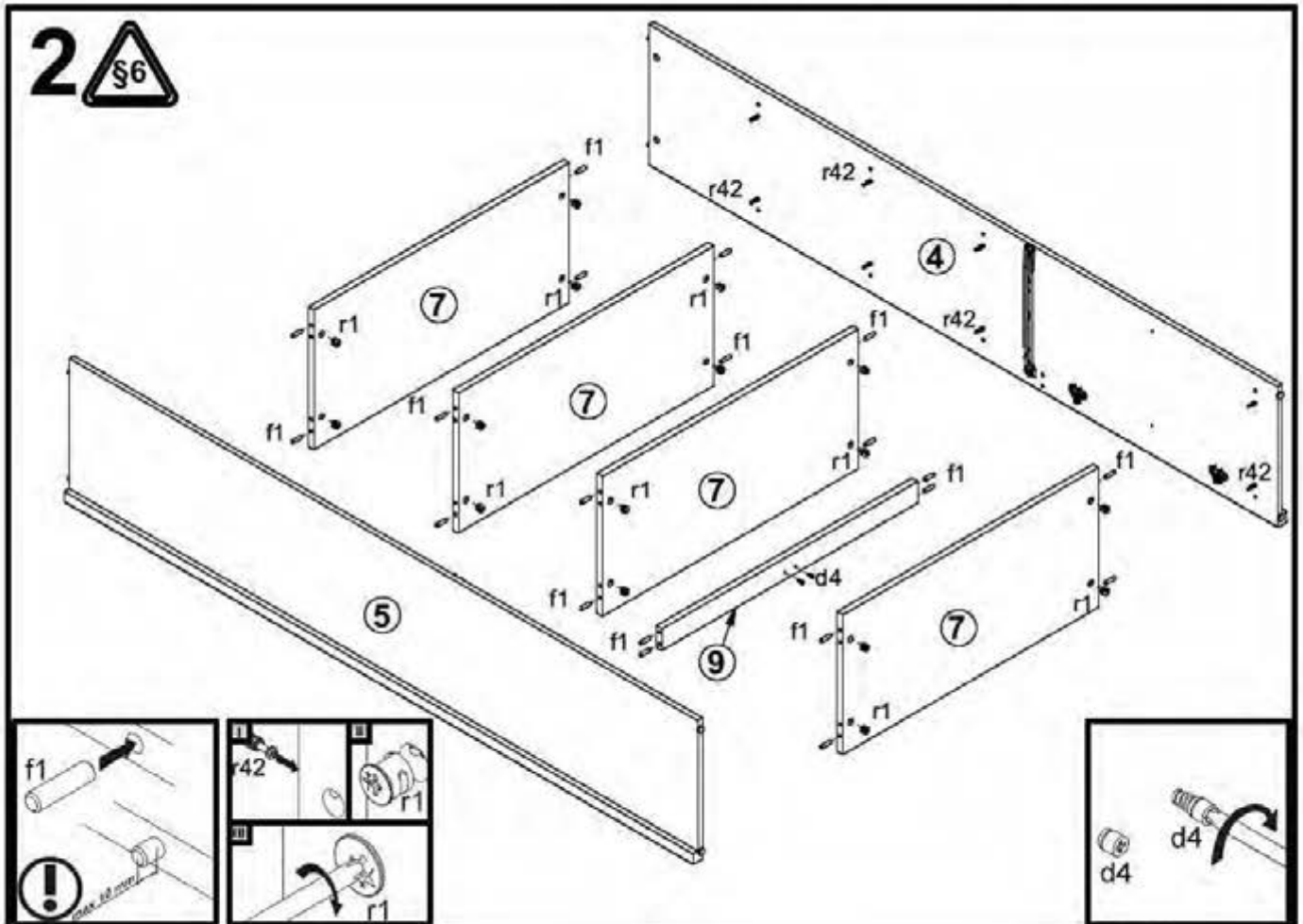
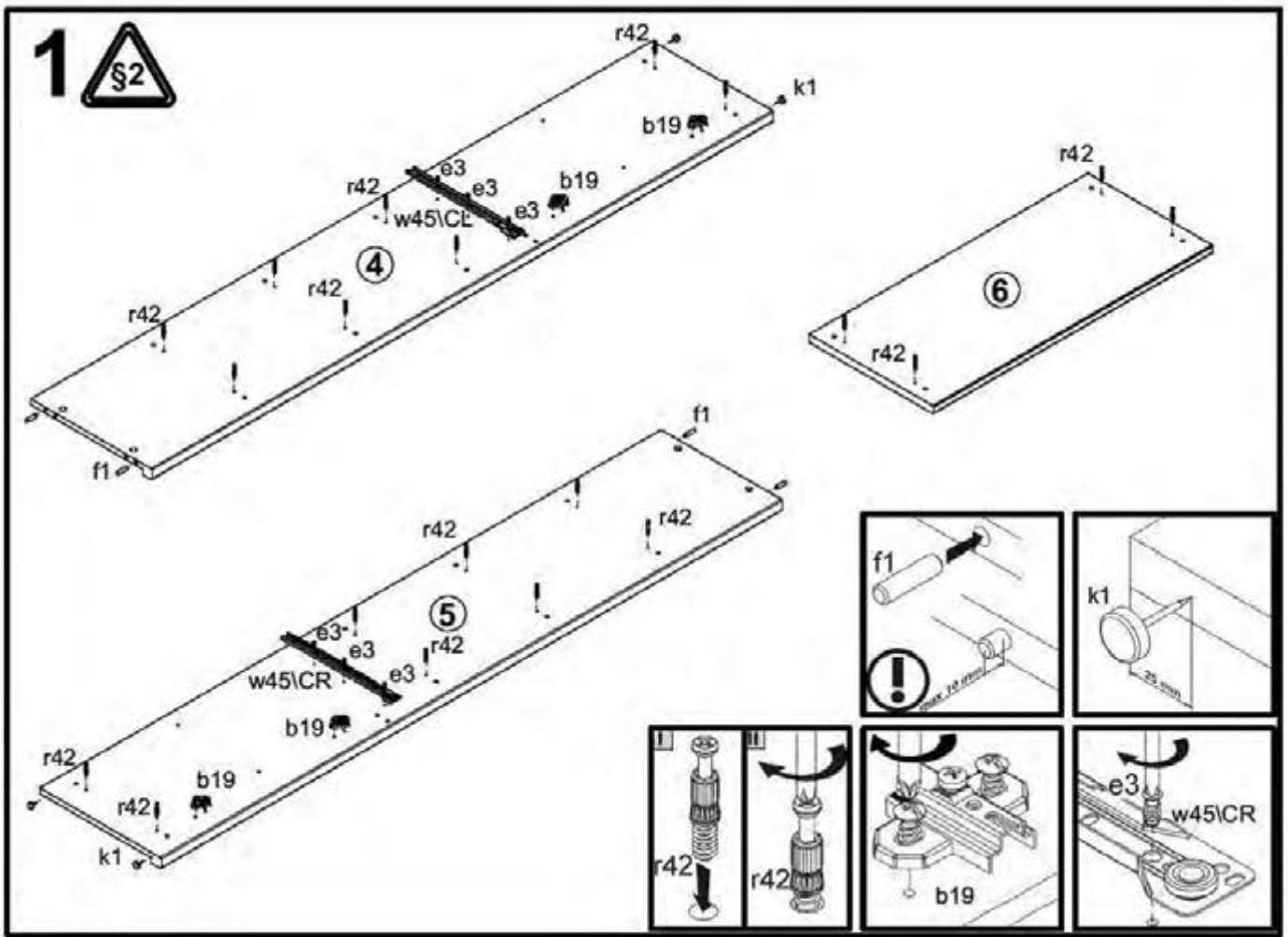
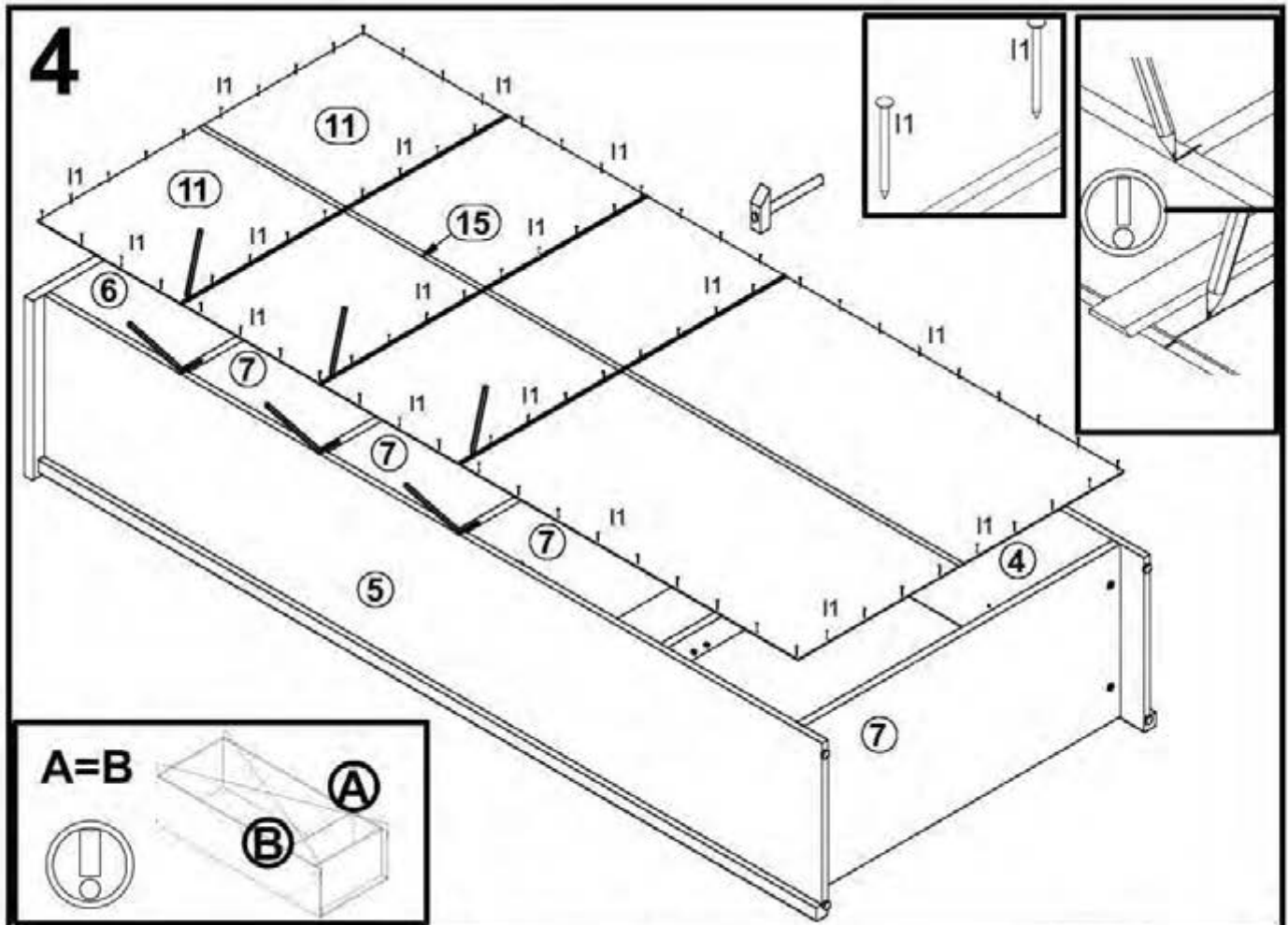
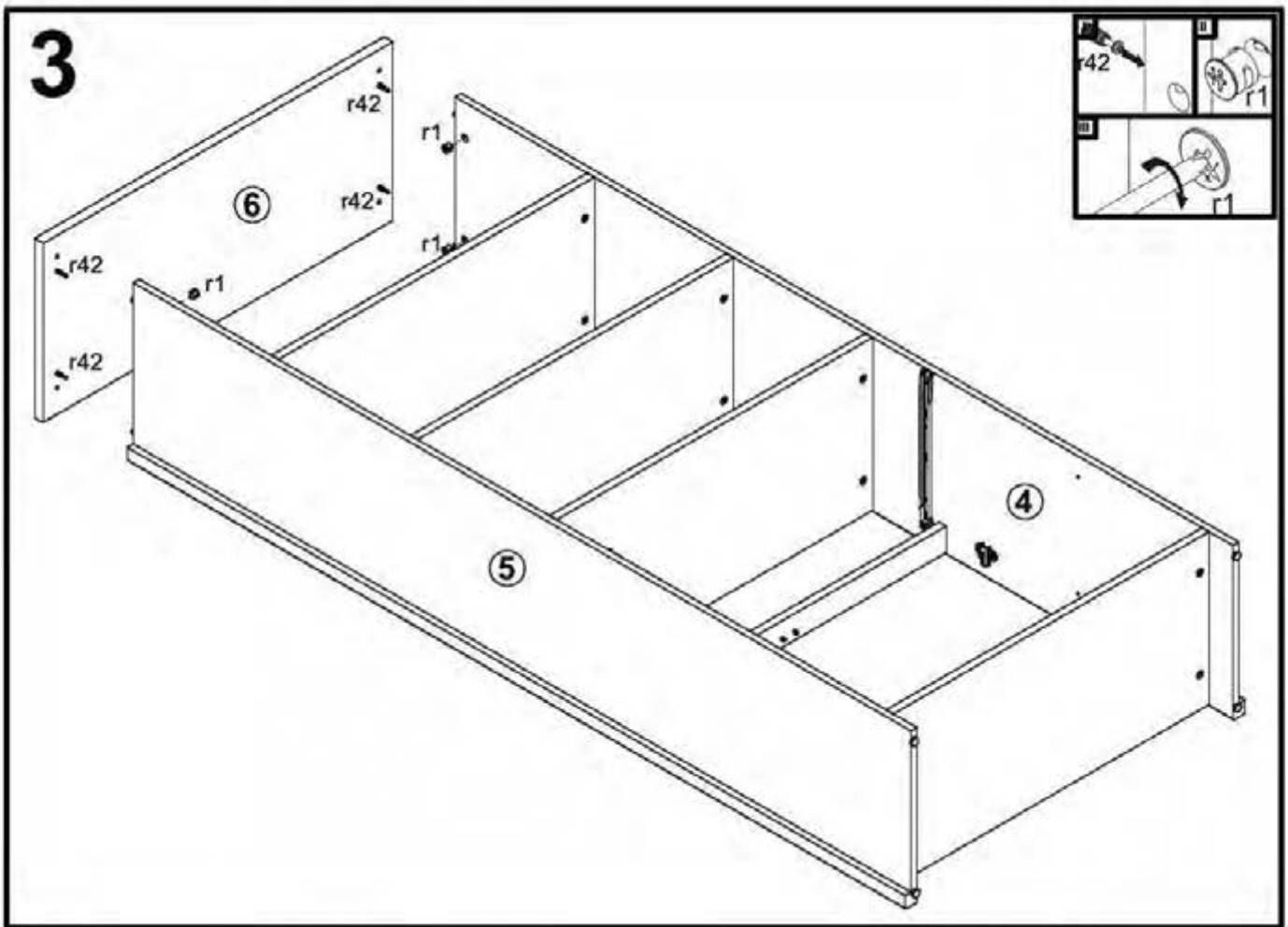


A	B	C	D	
1	S322 0001	794	160	3/4
2	S322 0012	640	396	4/4
3	S322 0013	640	396	4/4
4	S322 1138	1968	384	1/4
5	S322 1139	1968	384	1/4
6	S322 2201	884	395	2/4
7	S322 3321	800	381	2/4
8	S322 3322	799	357	2/4
9	S322 4430	800	60	2/4
10	S322 8902	773	355	2/4
11	S322 9905	1925	413	1/4
12	ZB 5506	743	120	2/4
13	BB 501	350	120	2/4
14	BB 502	350	120	2/4
15	Lh 1885	1885	14	1/4

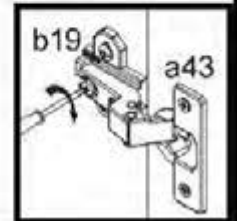
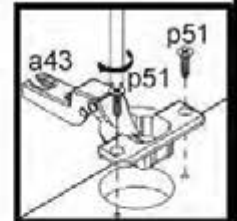
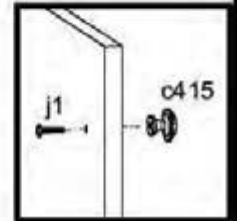
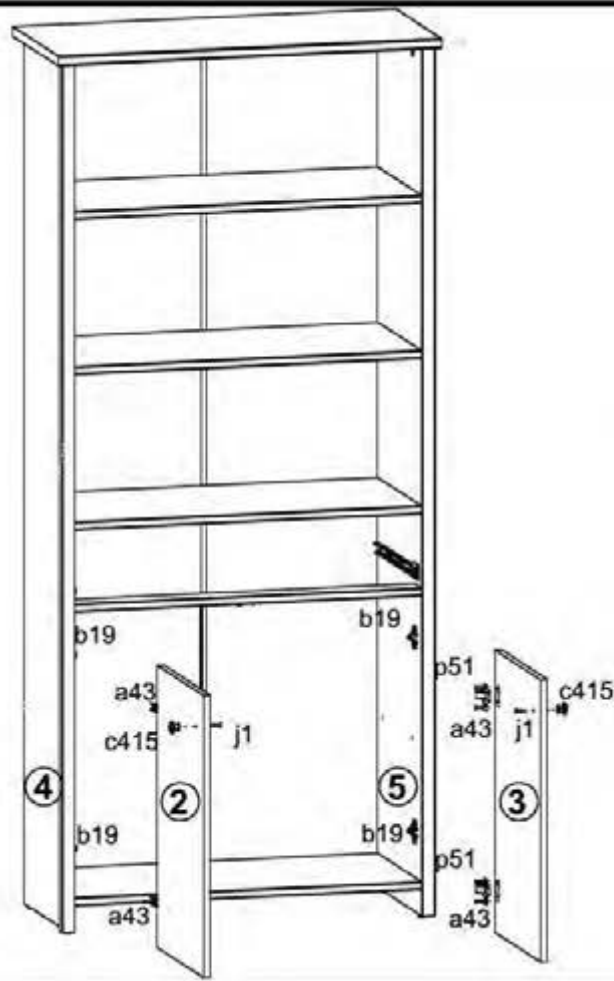


4x a43	4x b19	3x c415	4x d1 Ø5x17 mm	2x d4 Ø5.3x15 mm	6x e3 Ø6x13 mm	4x e19 Ø6x22 mm	26x f1 Ø6x30 mm	4x f25 Ø6.5x40 mm
3x j1 M4x22 mm	4x k1	80x l1	1x p25 Ø3.5x18 mm	1x p35 Ø3.5x10 mm	6x p38 Ø3.5x16 mm	8x p51 Ø3.5x15 mm	24x r1 Ø15x12 mm #16	24x r42 Ø9.11
1x t35 360 mm	1x w45\CL 360 mm	1x w45\CR 360 mm	1x w45\DL 360 mm	1x w45\DR 360 mm	12x s2 Ø16	1x n26\1	1x p38 Ø3.5x16 mm	

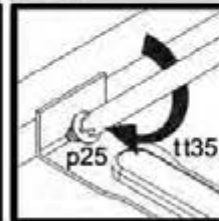
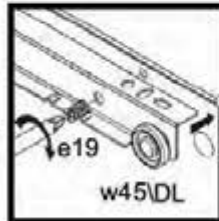
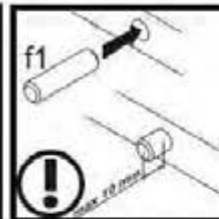
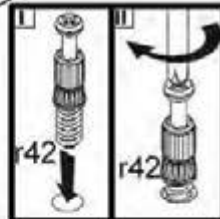
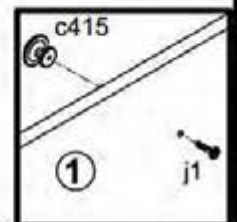
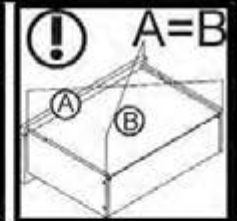
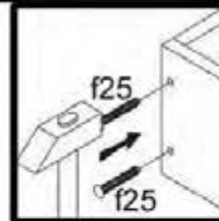
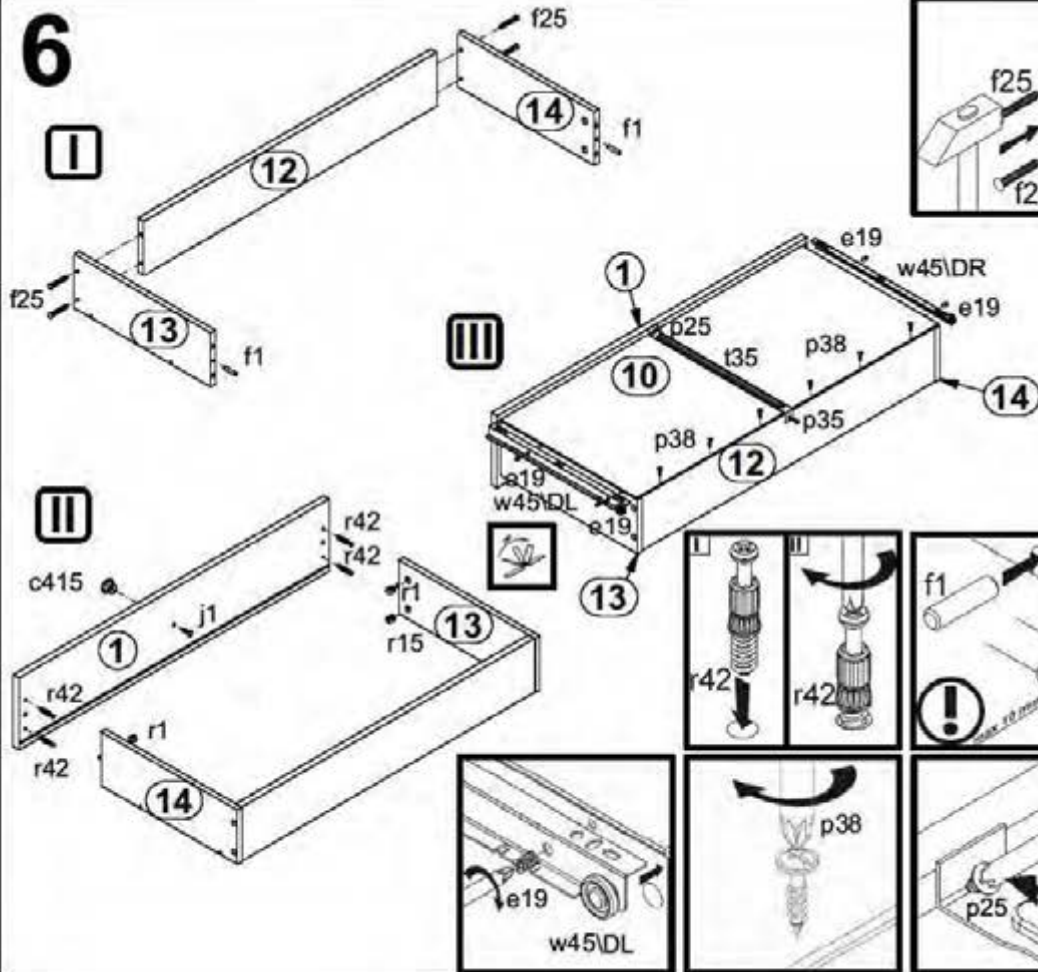




5



6



7

