



NQ511BG NQ511BR NQ511BW

Цифровой медиа ресивер

Руководство пользователя

ОГЛАВЛЕНИЕ

Вступление	3
Комплектация	3
Размеры.....	3
Управление.....	4
Основные операции.....	5
Радио.....	6
USB.....	7
Bluetooth.....	8
Bluetooth-музыка A2DP	9
Характеристики	9
Приложение.....	10
Схема подключения	10

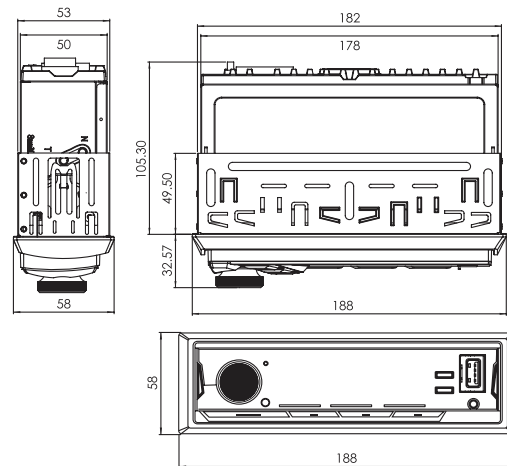
ВСТУПЛЕНИЕ

Благодарим Вас за приобретение техники Nakamichi. Для длительной и эффективной эксплуатации, пожалуйста, внимательно прочитайте данное руководство.

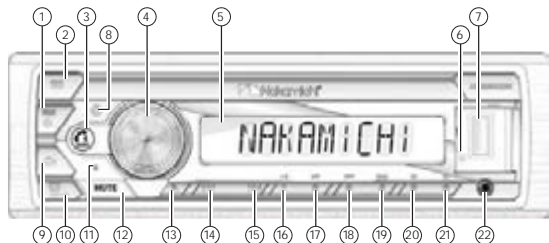
КОМПЛЕКТАЦИЯ

1. Инструкция	1 шт.
2. Медиа ресивер	1 шт.
3. ISO-коннектор	2 шт.
4. Ключ для демонтажа	2 шт.
5. Пульт ДУ	1 шт.

РАЗМЕРЫ (ММ)



ВНЕШНИЙ ВИД И УПРАВЛЕНИЕ



1. Включение/Выключение/Выбор источника
2. Эквалайзер
3. Прием, начало, завершение или отклонение вызова/
Вызов голосового помощника на сопряженном телефоне при удержании/
Переключение диапазонов радио
4. Регулировка громкости/Переключение настроек и меню
5. LCD-экран
6. Сброс (Reset)
7. USB-порт
8. Микрофон
9. Возврат к предыдущему меню
10. Выключение подсветки (при удержании 3 сек.)/
Переключение режимов отображения информации на дисплее
11. IR-приемник
12. Приглушение звука (Mute)
13. Автопоиск радиостанций (при удержании)
14. Настройка радио/Пред. трек/Перемотка назад
15. Настройка радио/След. трек/Перемотка вперед
16. Радиостанция 1/Воспроизведение/Пауза
17. Радиостанция 2/Сканирование
18. Радиостанция 3/Повтор
19. Радиостанция 4/Произвольный порядок
20. Радиостанция 5/Предыдущая папка
21. Радиостанция 6/Следующая папка
22. Вход AUX

ПУЛЬТ ДУ



4

ОСНОВНЫЕ ОПЕРАЦИИ

Включение/выключение

Нажмите на любую кнопку, чтобы включить устройство, нажмите и удерживайте кнопку **PSRC (1)**, чтобы выключить.

Регулировка громкости

Вращайте ручку регулировки, чтобы установить нужный уровень.

Выключение звука

Нажмите на кнопку **⏏ (12)** для приглушения звука.

Выбор источника

Нажимайте кнопку **PSRC (1)**, чтобы переключаться между источниками воспроизведения в следующем порядке: Радио, USB (при подключенном USB-накопителе), AUX IN, BT (Bluetooth).

НАСТРОЙКИ

Нажмите на ручку регулировки громкости (**4**) и вращайте для выбора раздела настроек, для перехода к разделу нажмите на ручку регулировки громкости (**4**).

Настройки звука (AUDIO)

MANUAL EQ (ручная настройка эквалайзера) — установите значения для 10-ти полос эквалайзера. **X-Bass** — вкл./выкл. функции, **PRESET EQ** (предустановки эквалайзера) — выберите USER/FLAT/CLASSIC/ROCK/POP/JAZZ/COUNTRY. **LOUDNESS** — вкл./выкл. тонкомпенсации. **FADER** — настройка относительной громкости фронт-тыл. **BALANCE** — настройка относительной громкости лево-право.

Настройки дисплея (DISPLAY)

RADIO TEXT — вкл./выкл. отображения текста в режиме радио. **ID3 TAG** — вкл./выкл. отображения ID3-тегов.

Настройки радио (TUNER)

LOCAL SEEK — вкл./выкл. локального поиска. **MONO SET** — вкл./выкл. моно режима. **REGIONAL** — выбор частотного региона. **RDS** — вкл./выкл. текстовых сообщений. **TA** — вкл./выкл. информации о дорожном движении. **AF** — вкл./выкл. перехода на альтернативную частоту. **EON** — вкл./выкл. функции EON. **PI REGIONAL** — вкл./выкл. функции PI REGIONAL. **PTY** — выбор типа контента.

5

Настройка часов (CLOCK)

CLOCK FORMAT — 12-ти или 24-часовой формат отображения времени, **CLOCK ADJUST** — установка часов, **DATE SET/FORMAT** — установка и формат даты, **TIME SYNC** — вкл/выкл синхронизации часов.

Звук кнопка (BEEP)

Включение/выключение звука кнопок.

Анимация (ANIMATION)

Выбор задержки до воспроизведения анимации.

Демо режим (DEMO MODE)

Включение/выключение режима демо.

AUX

Подключите внешний источник воспроизведения через разъем 3,5 мм.

СБРОС (RESET)

Нажмите кнопку **RESET (6)** для возврата к заводским настройкам.

РАДИО

Выбор диапазона

Нажимайте на кнопку **BAND (3)**, чтобы переключать диапазоны радио в следующем порядке: FM1, FM2, FM3, AM1, AM2.

Сохранение и воспроизведение радиостанций

- Нажмите и удерживайте одну из цифровых кнопок **(16–21)**, чтобы сохранить текущую радиостанцию.
- Нажмите на одну из цифровых кнопок **(16–21)**, чтобы включить сохраненную радиостанцию.

Для каждого диапазона можно сохранить по 6 радиостанций в памяти устройства, всего — 18 FM и 12 AM радиостанций.

Ручной поиск радиостанций

В режиме радио нажмите и удерживайте кнопку **>>|** или **|<<**, чтобы перейти в режим ручной настройки радио.

- Нажимайте кнопку **>>|** или **|<<**, чтобы пошагово менять частоту радиосигнала.
- Удерживайте кнопку **>>|** или **|<<** для ускоренного поиска.

Быстрый поиск радиостанций

В режиме радио нажимайте кнопку **>>|** или **|<<**, чтобы быстро настраивать станции с уверенным сигналом.

Автоматическое сохранение радиостанций

Нажмите и удерживайте кнопку **AS (13)** не менее двух секунд, чтобы приемник выполнил быстрый поиск и автоматически занес в память 18 FM и 12 AM радиостанций с сильным сигналом.

USB

Подключите USB-источник к разъему на лицевой панели ресивера. Автоматически начнется воспроизведение MP3/WMA и других музыкальных файлов вашего источника.

От USB-порта ресивера также можно заряжать ваше мобильное устройство. Сила тока составляет 1 ампер.

Переключение треков

В режиме воспроизведения с USB нажимайте кнопку **>>|** или **|<<** для перехода к следующему или предыдущему треку.

Перемотка

В режиме воспроизведения с USB нажимайте и удерживайте кнопку **>>|** или **|<<** для перемотки вперед или назад текущего трека.

Воспроизведение/пауза

Нажмите кнопку **▶/||**, чтобы остановить воспроизведение, нажмите еще раз, чтобы возобновить воспроизведение трека.

Сканирование MP3-файлов

В режиме USB нажмите кнопку **INT (17)**, чтобы последовательно воспроизвести по 10 секунд каждого трека источника. Нажмите кнопку **INT (14)** еще раз, чтобы остановить сканирование.

Повтор



Нажимайте кнопку **RPT (18)**, чтобы последовательно переключать режимы повтора:

RPT FLD — повтор воспроизведения всех файлов текущей папки,
RPT ALL — повтор воспроизведения всех файлов источника,
RPT ONE — повтор воспроизведения текущего файла.

Произвольный порядок воспроизведения

Нажмите кнопку **RDM (19)**, чтобы включить произвольный порядок воспроизведения треков, для выключения нажмите еще раз.

Переключение папок и треков источника

Нажимайте кнопку  или , чтобы переключаться на следующую или предыдущую папку источника. Функция доступна, если источник содержит минимум две папки.

Нажимайте и удерживайте кнопку  или , чтобы перемещаться на 10 треков вперед или назад.

BLUETOOTH

Сопряжение с телефоном

Перед использованием ресивера совместно с телефоном необходимо подключить ваш телефон к ресиверу по Bluetooth.

1. Включите функцию Bluetooth на вашем мобильном устройстве.
2. Найдите на вашем мобильном устройстве в списке доступных Bluetooth-подключений «NQ51 1B» и подключитесь к нему.
3. После успешного соединения индикатор BT на экране ресивера перестанет моргать, а аудио-сигнал с вашего телефона (звонки или музыка) будет автоматически воспроизводиться на аудиосистеме автомобиля.

Для уточнения параметров Bluetooth вашего мобильного устройства обратитесь к инструкции по эксплуатации вашего устройства.

Исходящий звонок

Чтобы совершить звонок по громкой связи, наберите номер или вызовите абонента на вашем телефоне.

Вызов на последний набранный номер

Нажмите и удерживайте кнопку **(3)** на ресивере, чтобы позвонить на последний номер в списке исходящих звонков вашего телефона. Нажмите кнопку **(3)** на ресивере, чтобы активировать функцию голосового помощника на телефоне (если поддерживается).

Прием входящего звонка

При поступлении входящего звонка на экране ресивера отобразится номер звонящего. Нажмите кнопку **(3)** на ресивере, чтобы принять звонок.

Сброс или завершение звонка

Чтобы сбросить входящий звонок или закончить разговор, нажмите и удерживайте кнопку **(3)** на ресивере.

Переключение между телефоном и громкой связью

Во время звонка нажмите кнопку **(3)** на ресивере, чтобы перевести аудио-сигнал с громкой связи на ваш телефон или с телефона на аудио-систему автомобиля.

Регулировка громкости

Во время звонка вращайте ручку регулировки громкости на ресивере, чтобы отрегулировать уровень громкости. Нажмите кнопку **(4)**, чтобы приглушить звук.

BLUETOOTH МУЗЫКА (A2DP)

Ресивер поддерживает протокол передачи аудио по Bluetooth A2DP. При активном подключении вы сможете воспроизводить музыку с вашего телефона на аудио-системе автомобиля.

Вы сможете управлять воспроизведением кнопками ресивера:

- Чтобы переключать треки нажимайте **>>|** или **|<<**
- Чтобы остановить или продолжить воспроизведение нажмите **▶/||**.

ХАРАКТЕРИСТИКИ

Общие

Напряжение:	DC 12 V
Максимальная мощность:	4×50 W
Сопротивление динамиков:	4 – 8 Ом
Размеры:	178×108×50 мм
Вес:	0,5 кг
Предохранитель:	10 A
Диапазон частот:	20 Hz – 20 kHz

Радио

Диапазон частот FM:	87.5 MHz – 108.0 MHz
Диапазон частот AM:	522 kHz – 1620 kHz

USB

Аудио-форматы:	MP3/WMA/FLAC
Тип USB:	2.0
Напряжение:	5V/1A

Bluetooth

Профили:	A2DP, AVRCP, HFP
Частота:	2.4 GHz

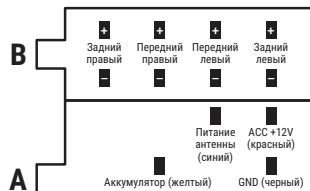
ПРИЛОЖЕНИЕ ДЛЯ СМАРТФОНА

Вы можете управлять ресивером со своего смартфона с помощью официального приложения **NAKAMICHI**.

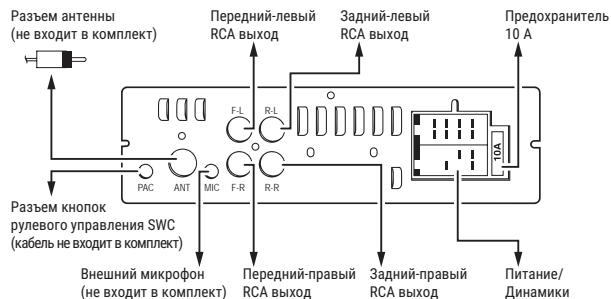


- Установите приложение Nakamichi из Google Play или App Store.
- Подключите смартфон к ресиверу по Bluetooth.
- Запустите приложение, чтобы управлять .

СХЕМА ПОДКЛЮЧЕНИЯ



- В**
- фиолетовый..... задний правый + фиолетово-чёрный ... задний правый - серый..... передний правый + серо-чёрный передний правый - белый передний левый + бело-чёрный передний левый - зелёный..... задний левый + зелено-чёрный..... задний левый -
- А**
- синий + 12 В (питание антенны/усилителя)
 - красный ... + АСС (при включённом зажигании)
 - жёлтый + 12 В (аккумулятор)
 - чёрный - GND (масса)



 Nakamichi®

EAC