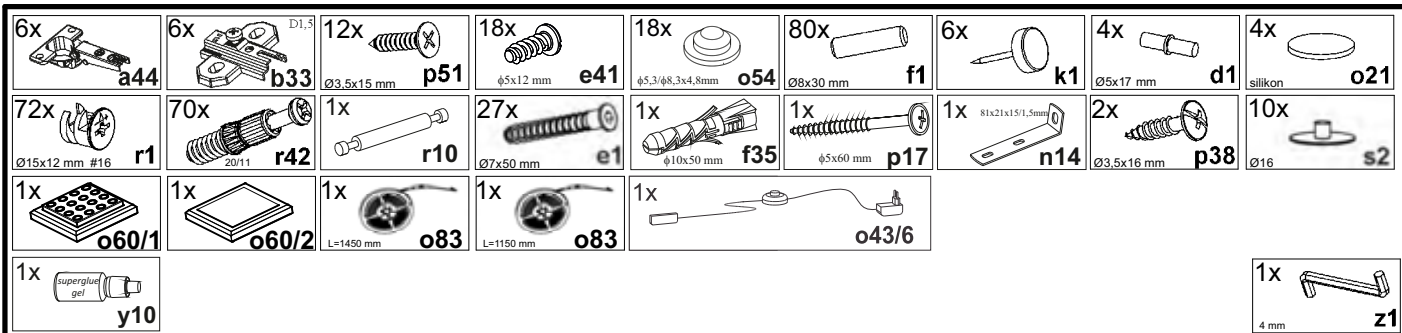
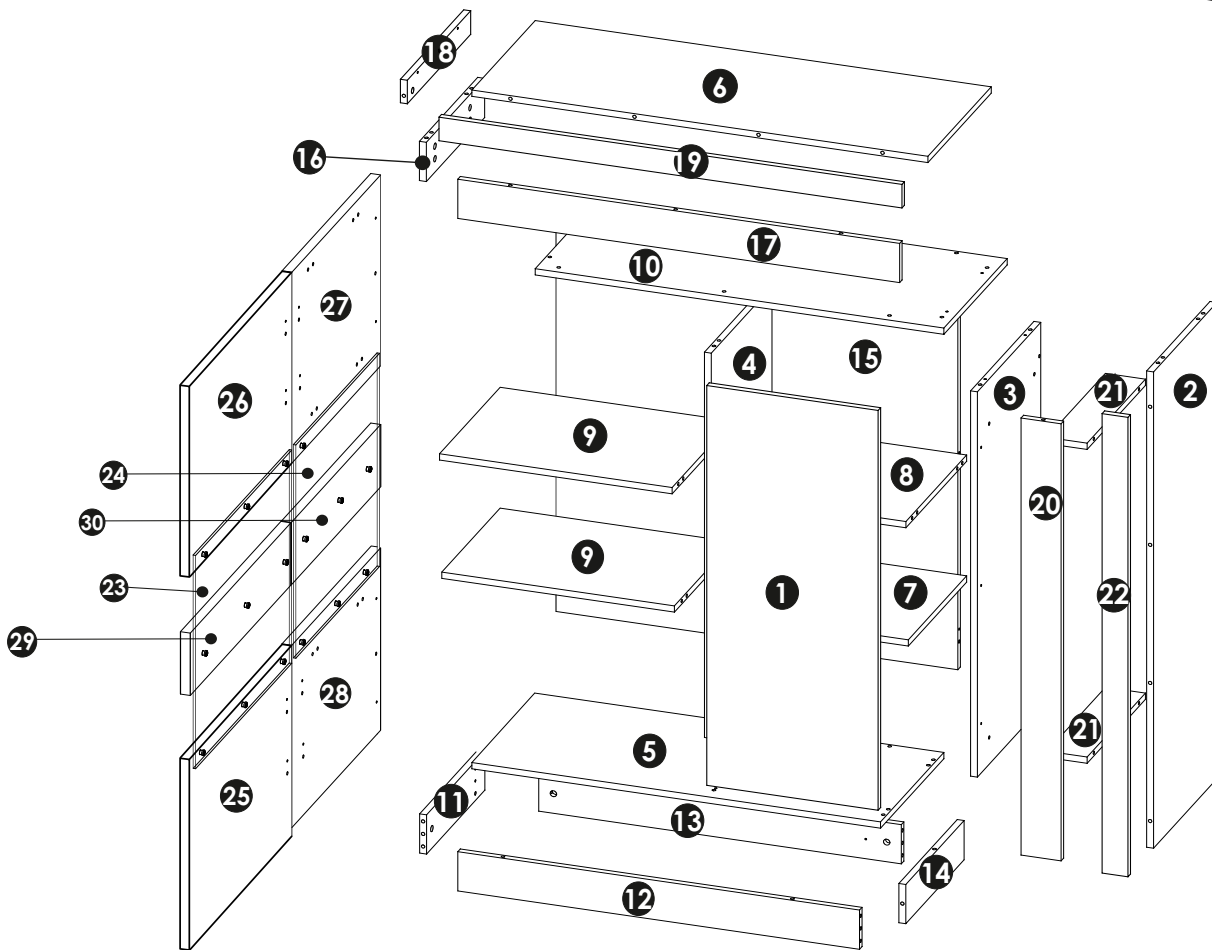
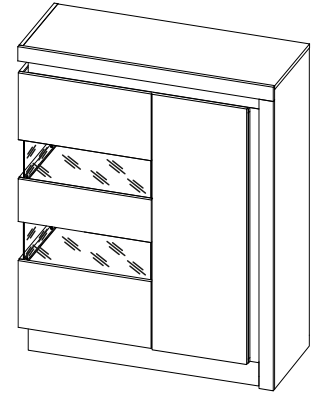
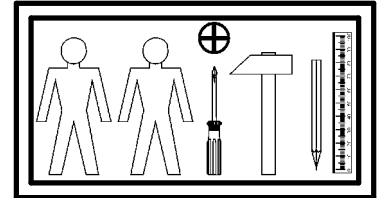
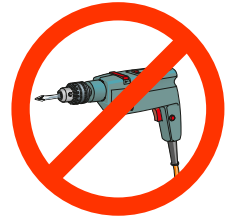
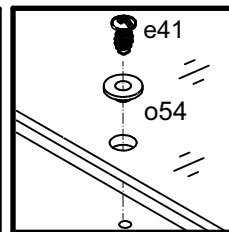
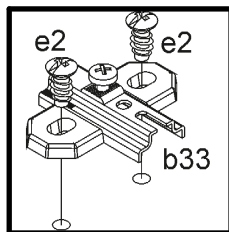
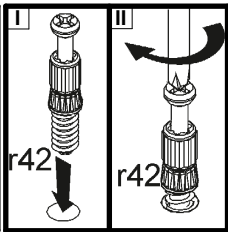
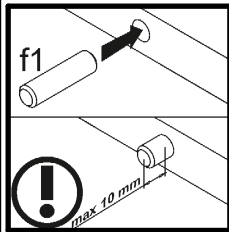
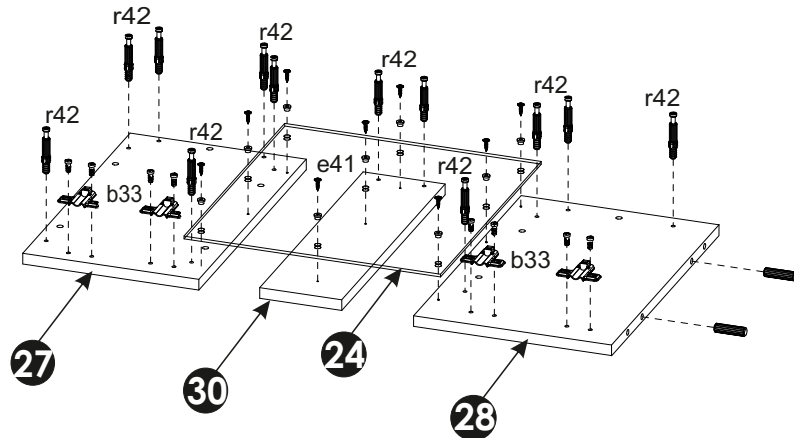


# N61-REG1W1DN L

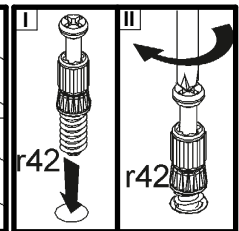
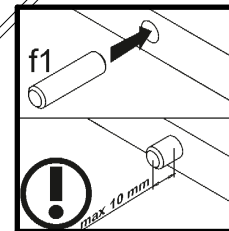
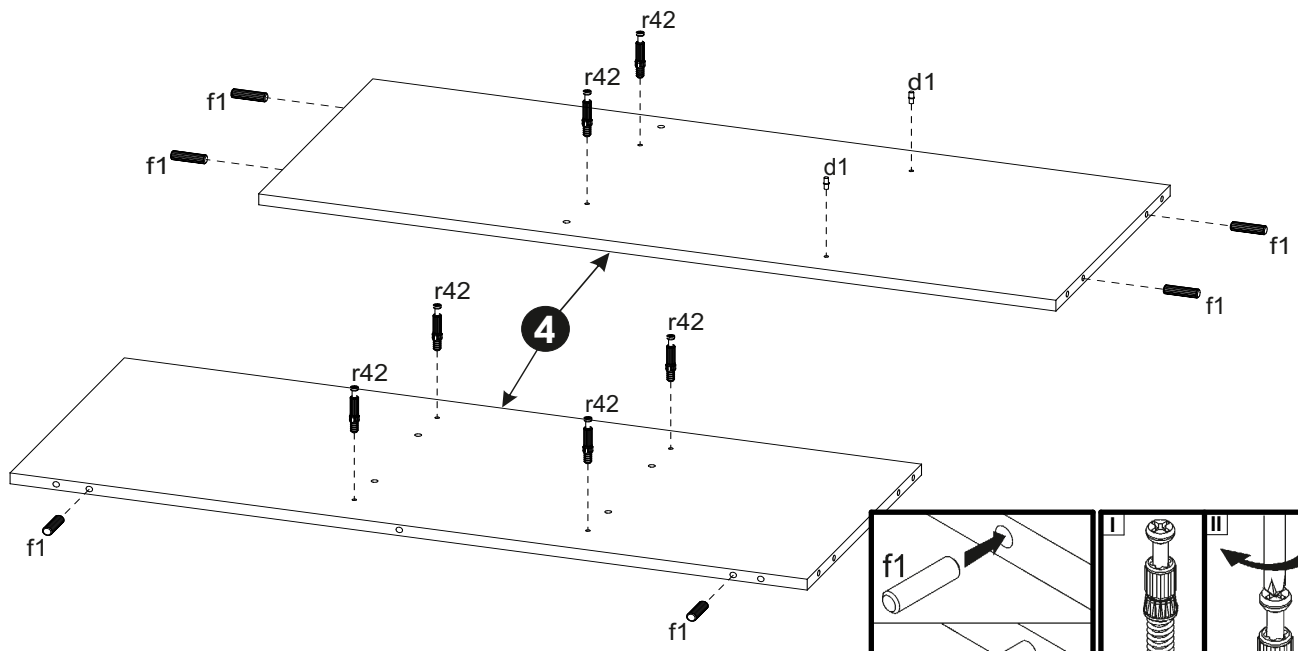
A	B	C		D	A	B	C		D
1	N61-007	1018	399	2/3	16	N61-542	372	100	1/3
2	N61-127	1214	404	1/3	17	N61-556	1017	100	2/3
3	N61-137	982	404	2/3	18	N61-557	404	60	1/3
4	N61-157	982	388	2/3	19	N61-558	1066	60	1/3
5	N61-217	949	404	1/3	20	N61-546	1014	100	2/3
6	N61-218	1049	404	1/3	21	N61-547	372	100	1/3
7	N61-312	376	382	1/3	22	N61-561	1171	60	1/3
8	N61-313	377	383	1/3	23	N61-595	518	456	3/3
9	N61-335	524	383	1/3	24	N61-596	456	379	3/3
10	N61-321	933	404	1/3	25	N61-742	544	311	3/3
11	N61-440	372	100	1/3	26	N61-743	544	311	3/3
12	N61-441	1017	100	2/3	27	N61-764	404	311	3/3
13	N61-442	1001	100	2/3	28	N61-765	404	295	3/3
14	N61-435	324	100	1/3	29	N61-746	544	130	3/3
15	N61-466	917	982	2/3	30	N61-747	404	130	3/3



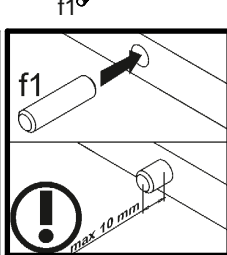
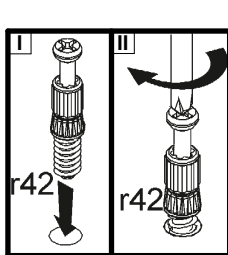
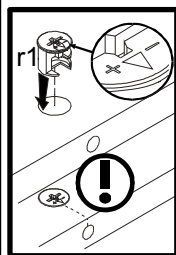
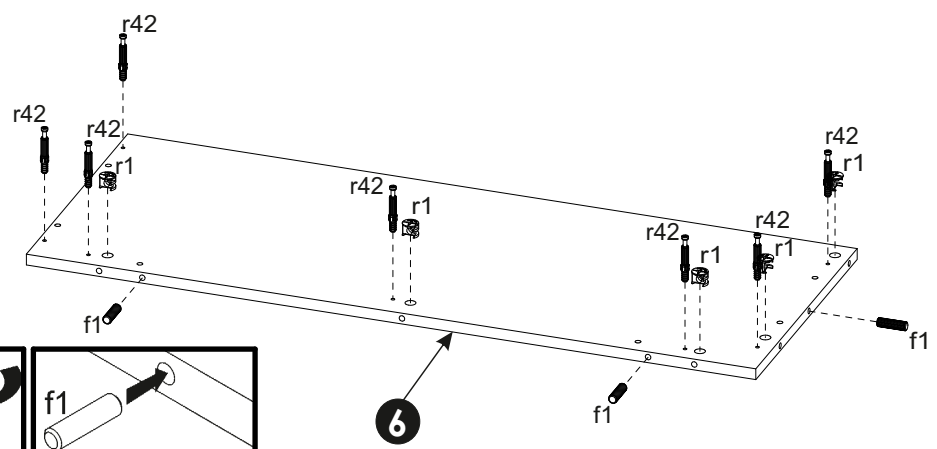
# 1



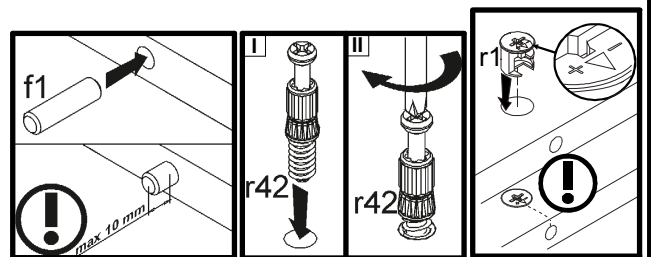
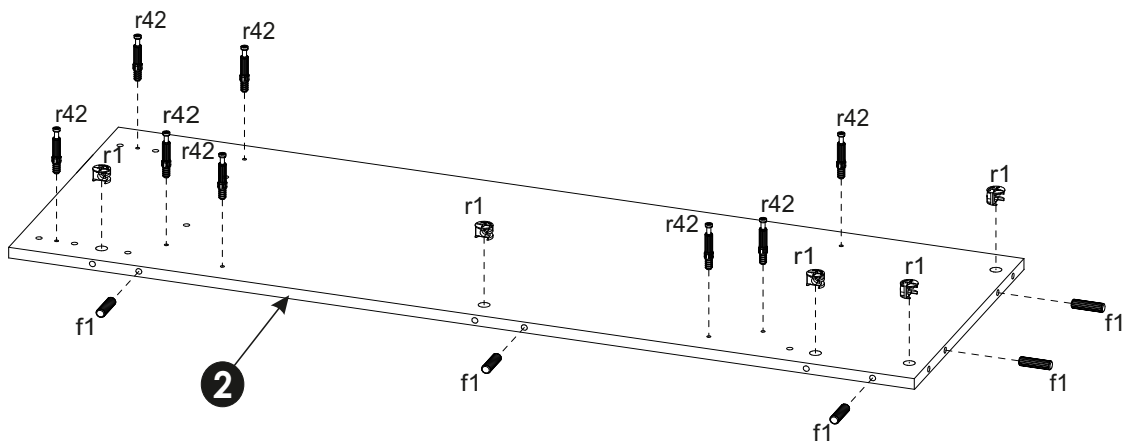
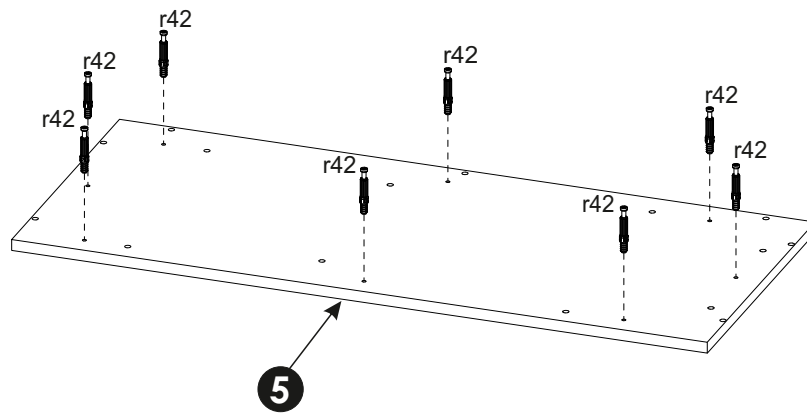
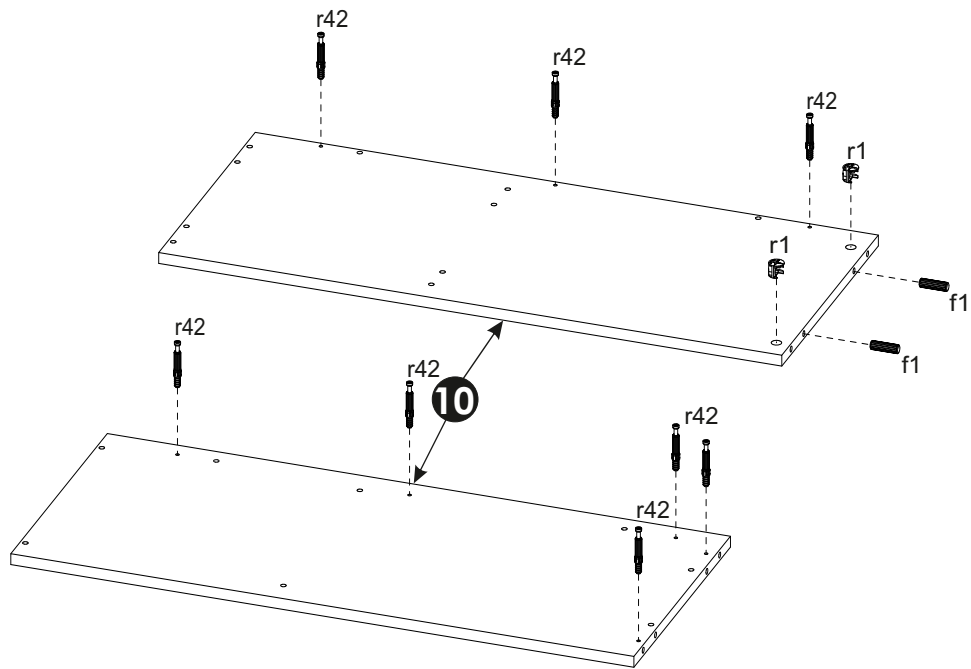
# 2



# 3

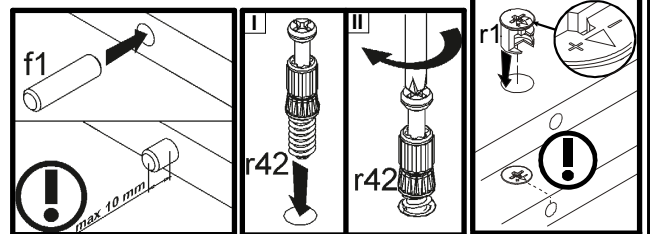
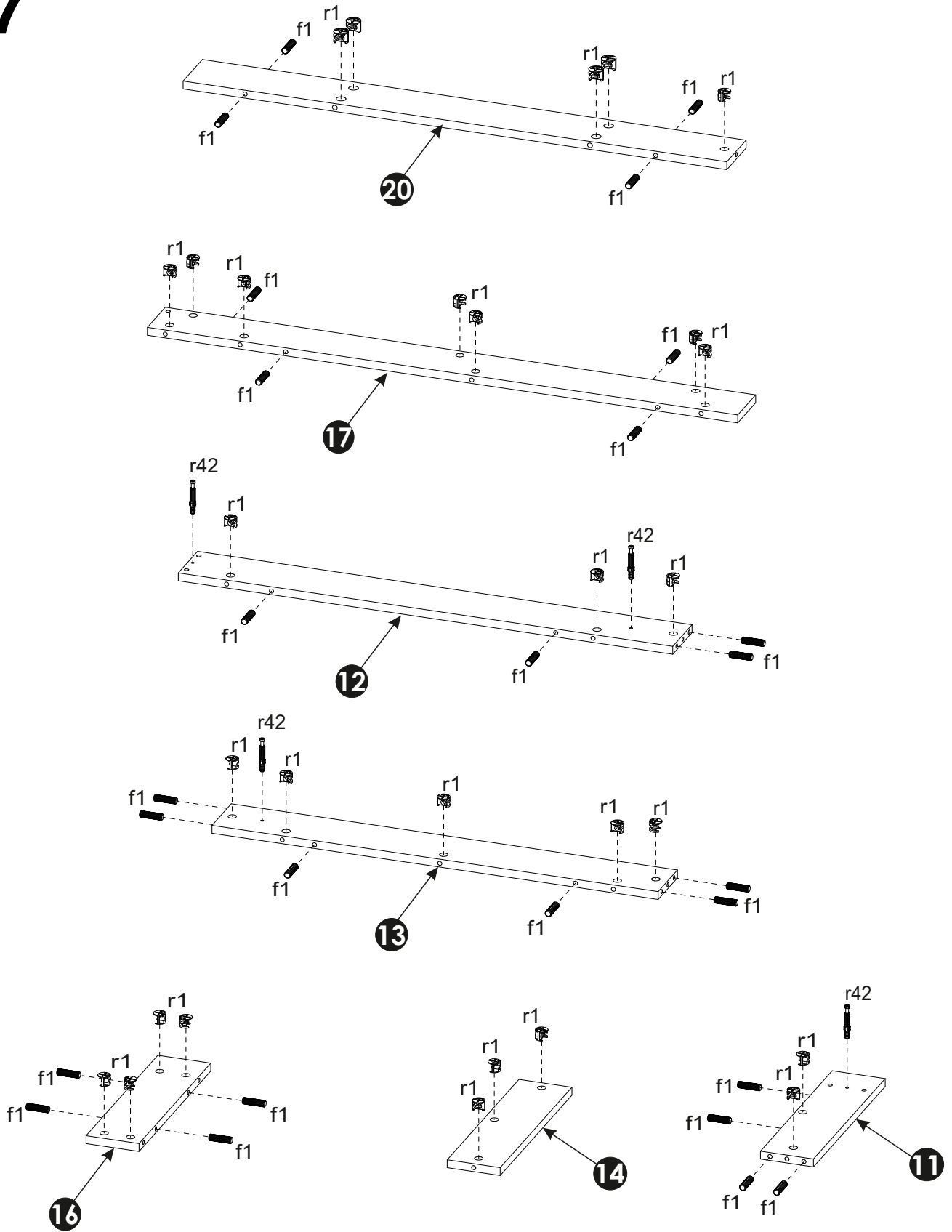


# 4

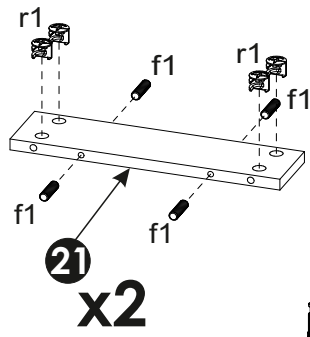




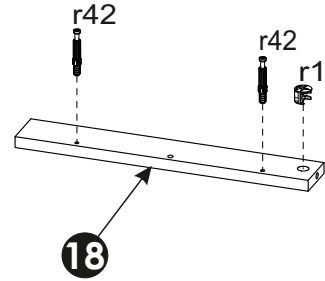
# 7



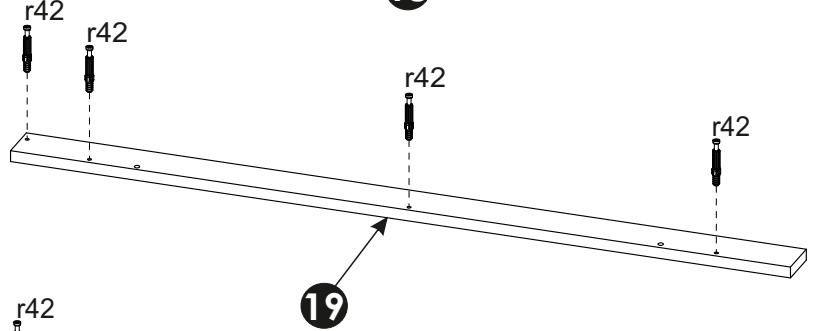
# 8



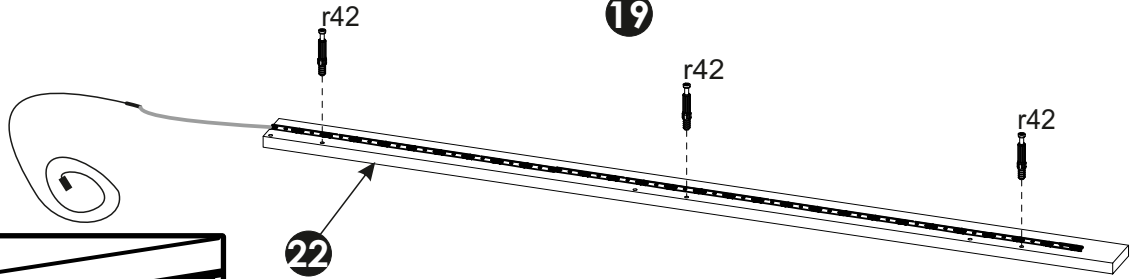
21  
x2



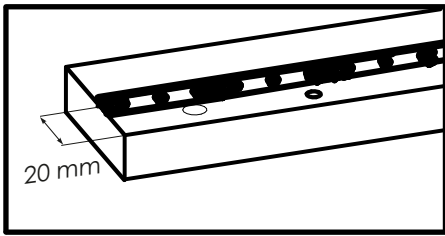
18



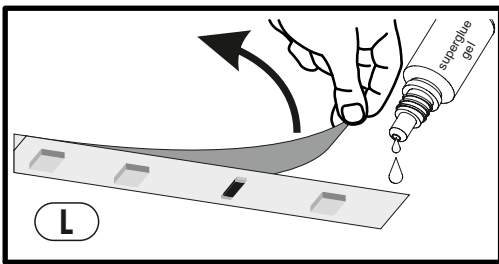
19



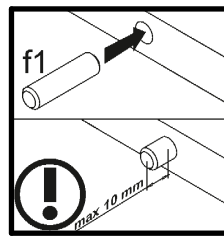
22



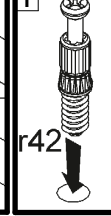
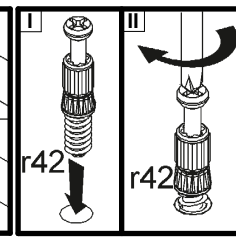
20 mm



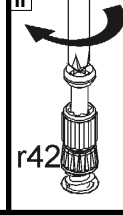
L



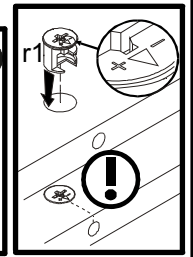
max 10 mm



r42

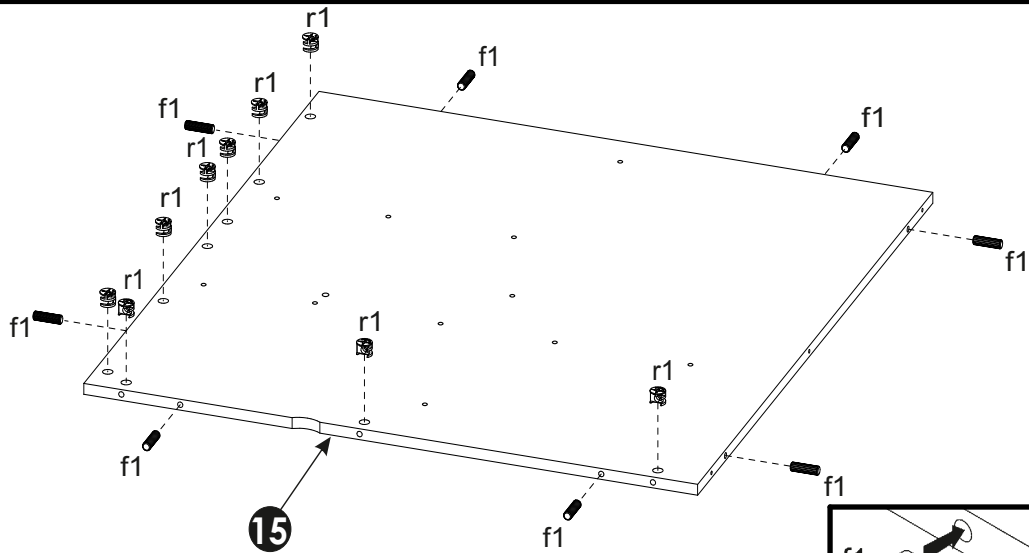


r42

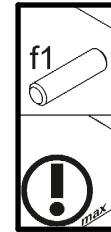
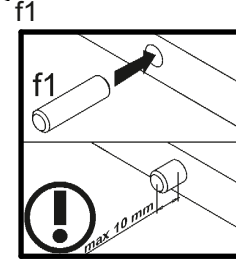


r1

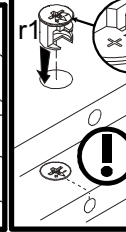
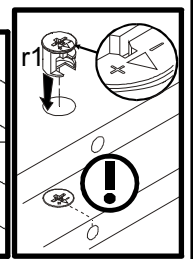
# 9



15

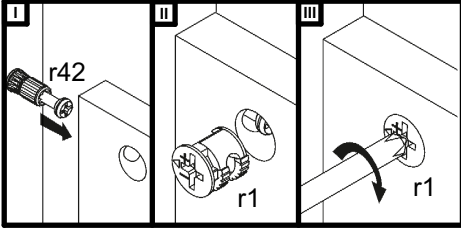
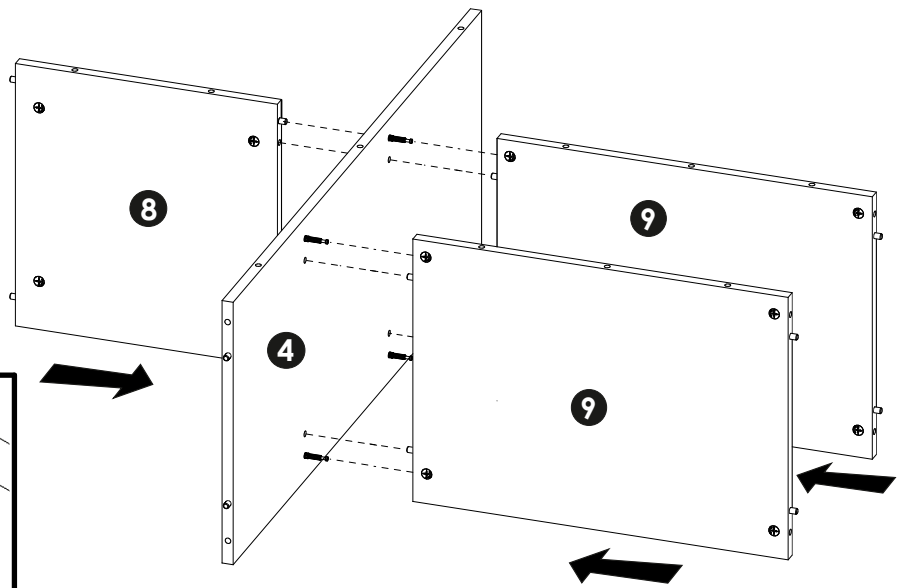


max 10 mm

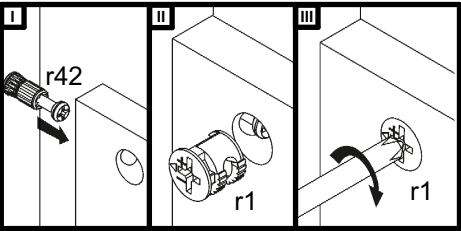
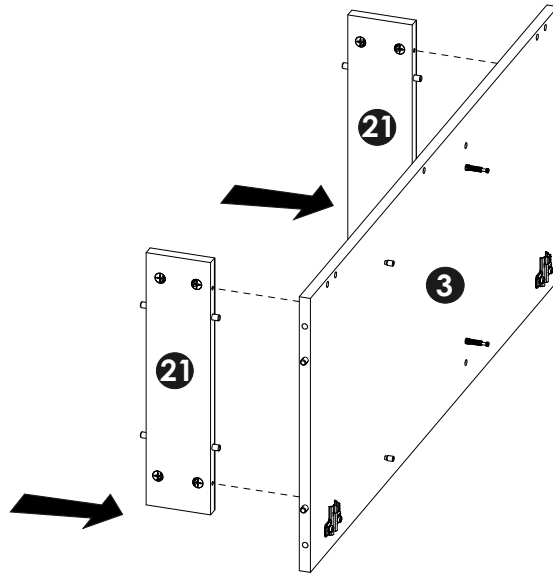


r1

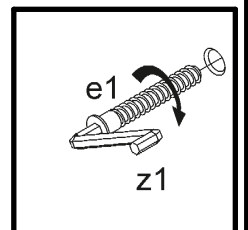
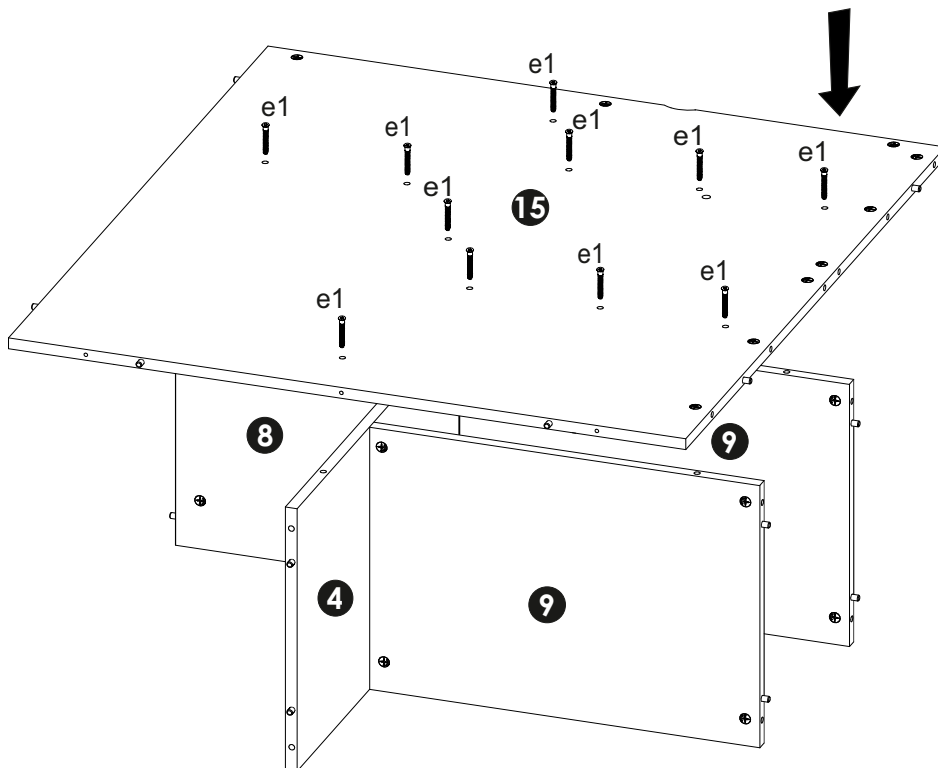
# 10



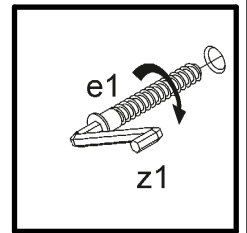
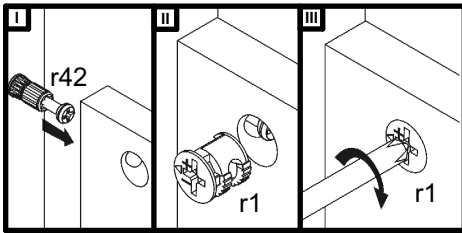
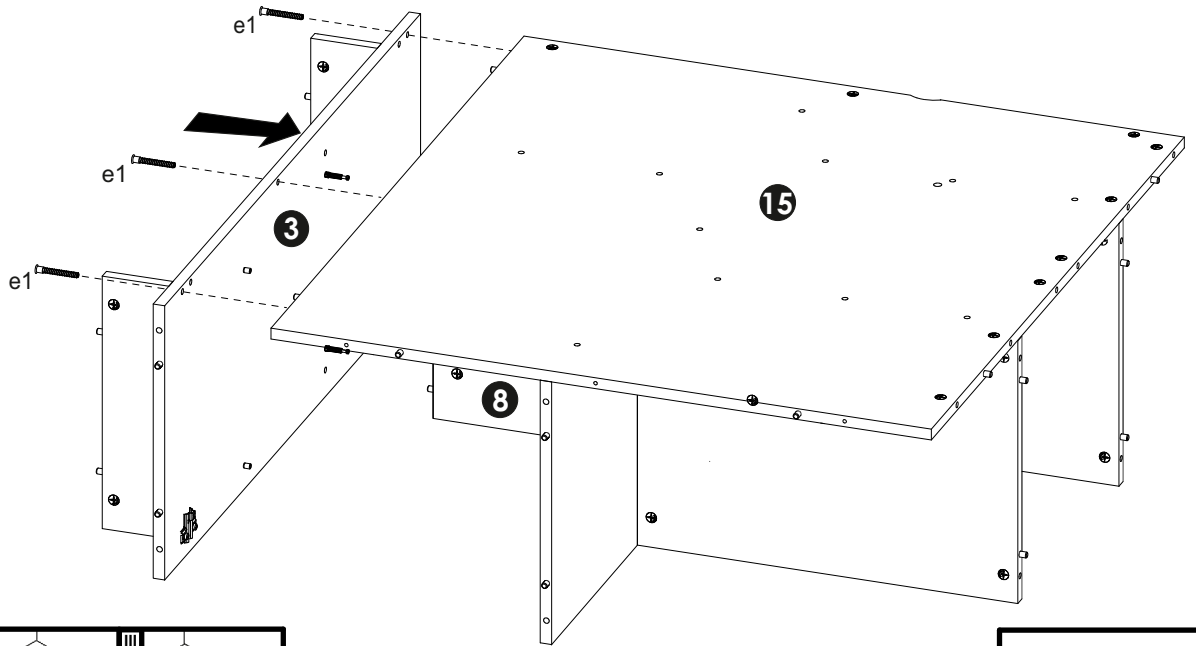
# 11



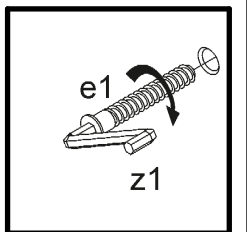
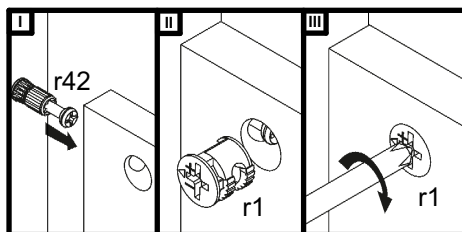
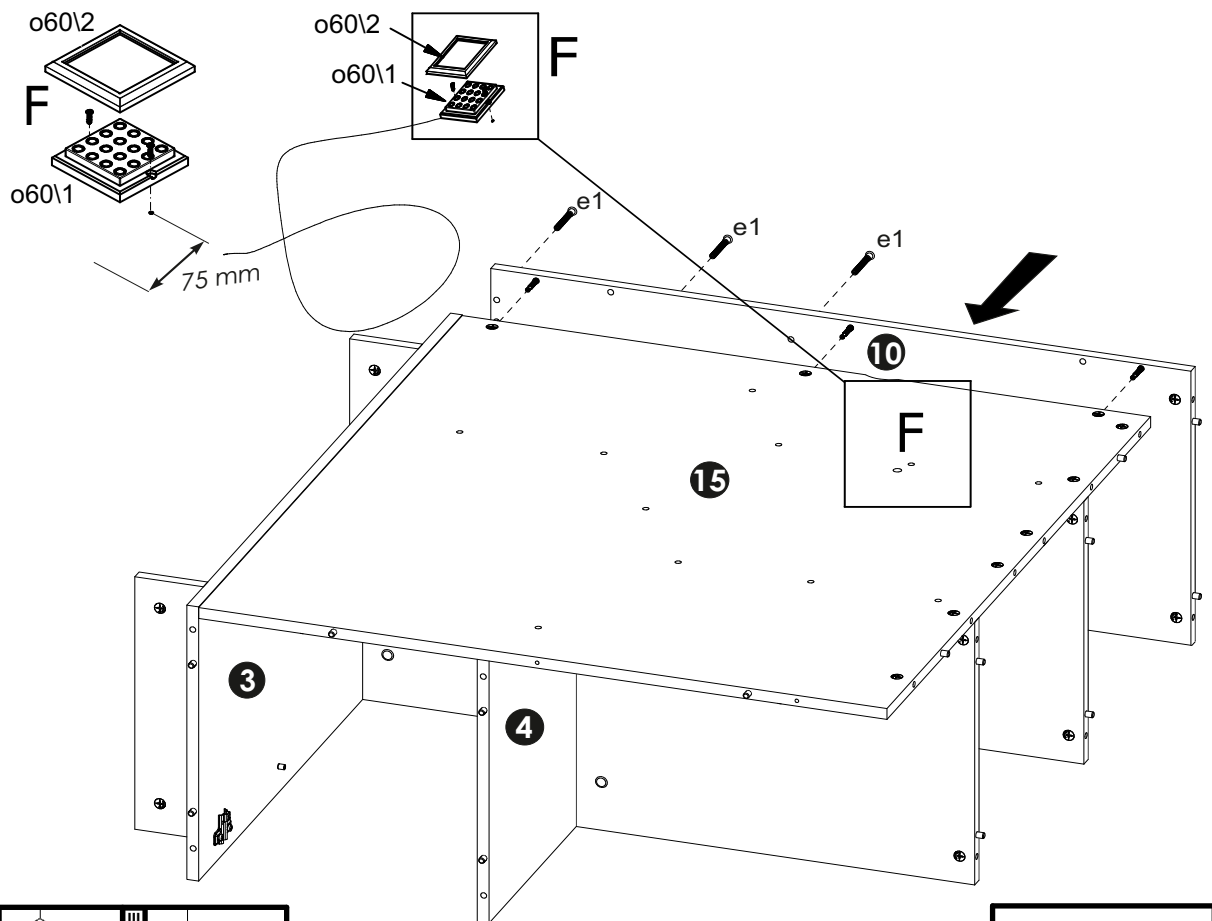
# 12



# 13

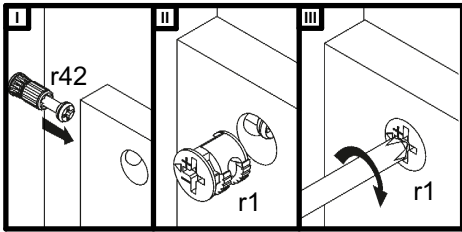
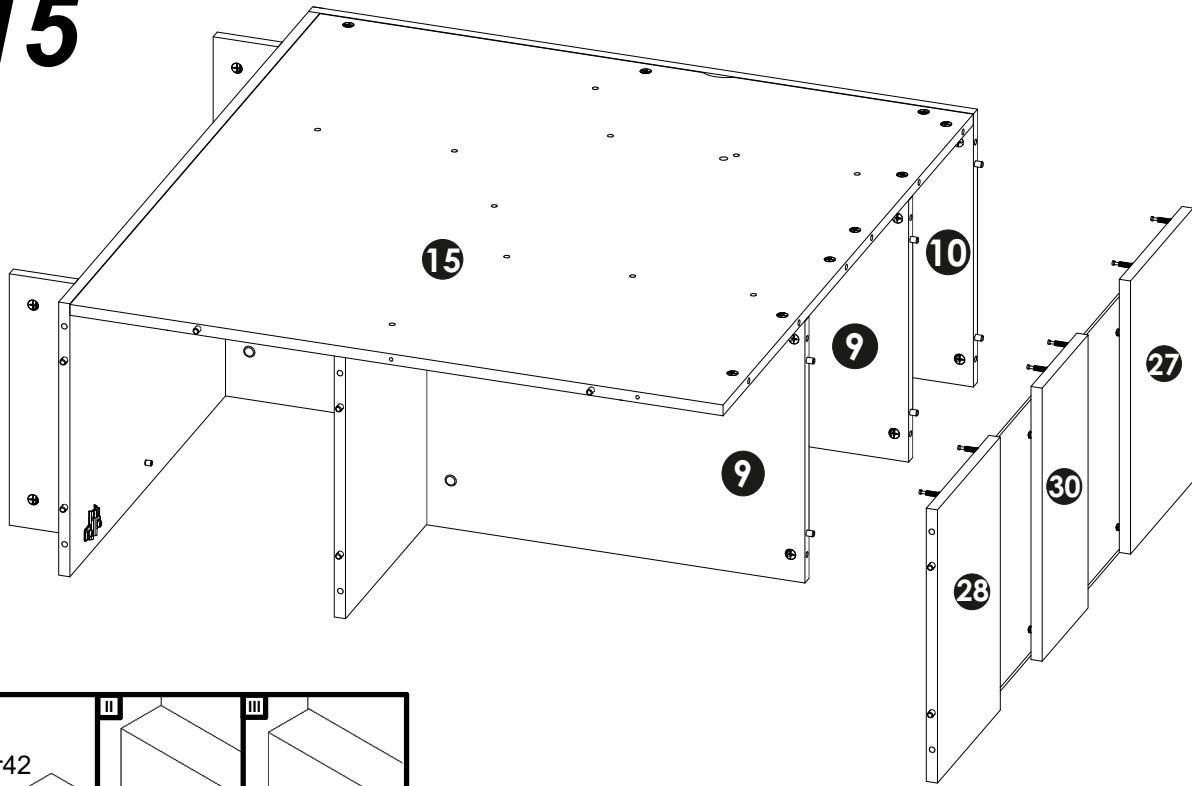


# 14

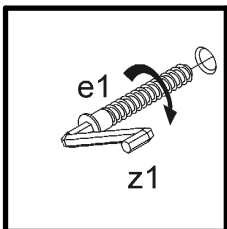
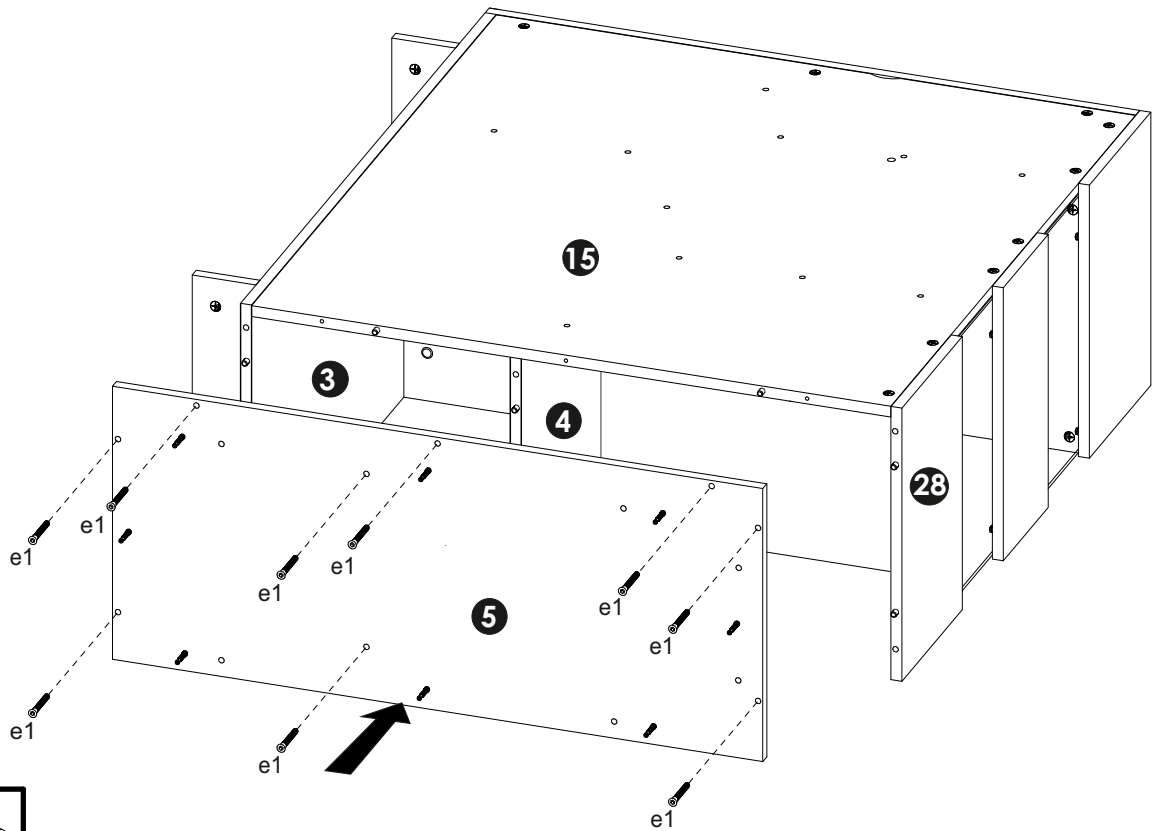




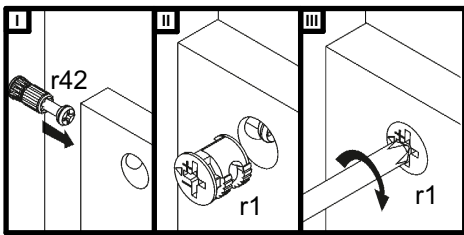
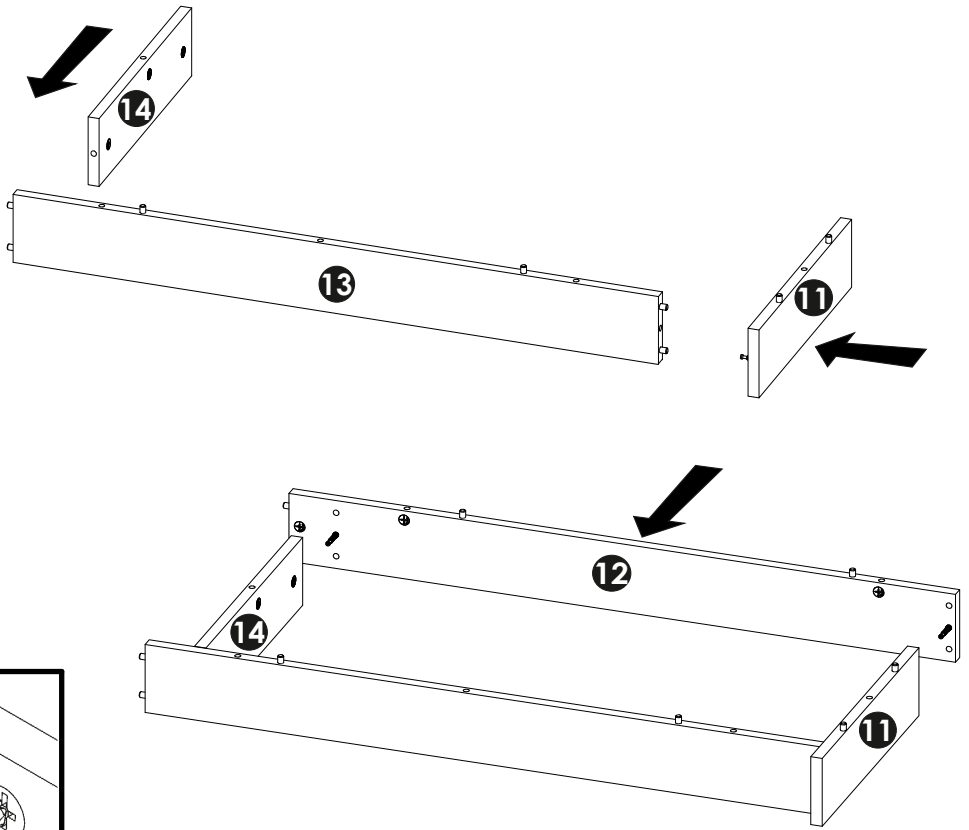
# 15



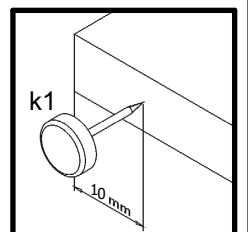
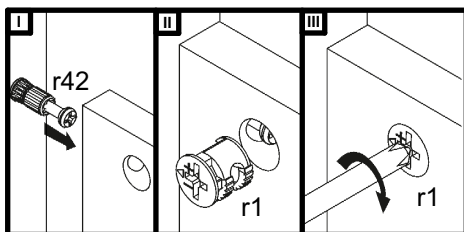
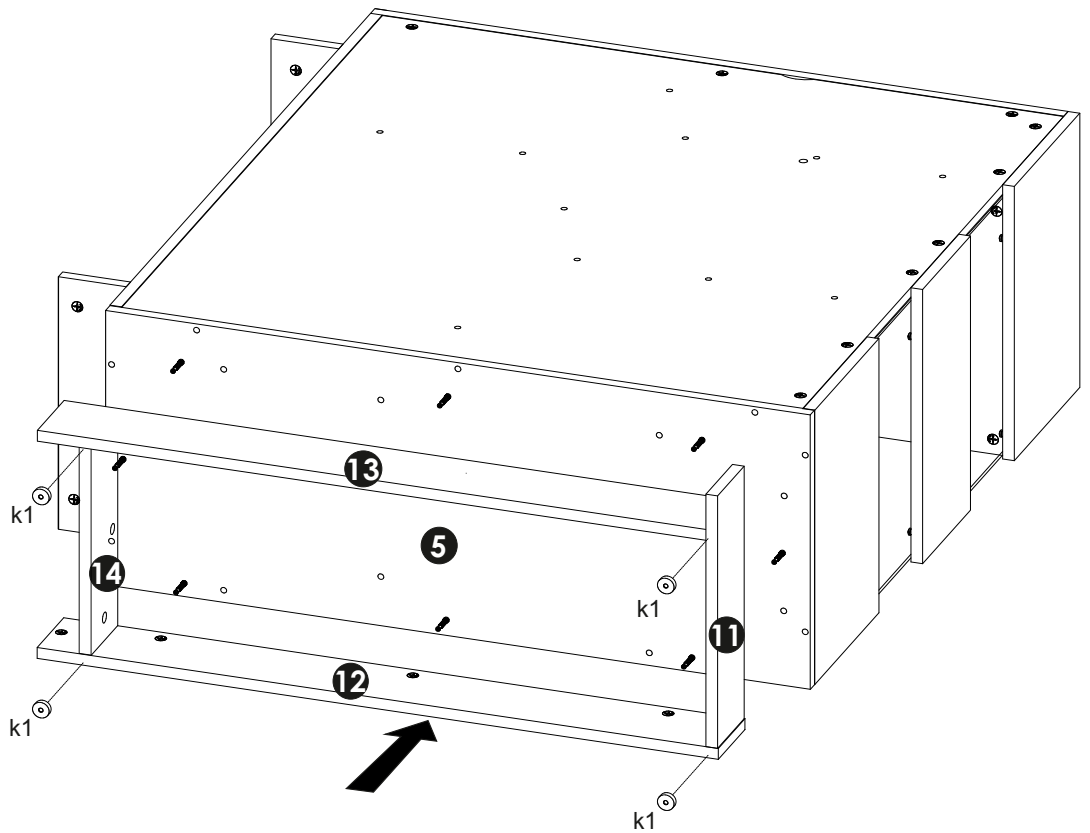
# 16



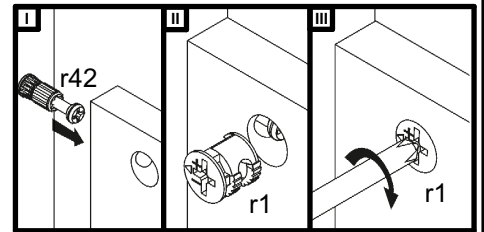
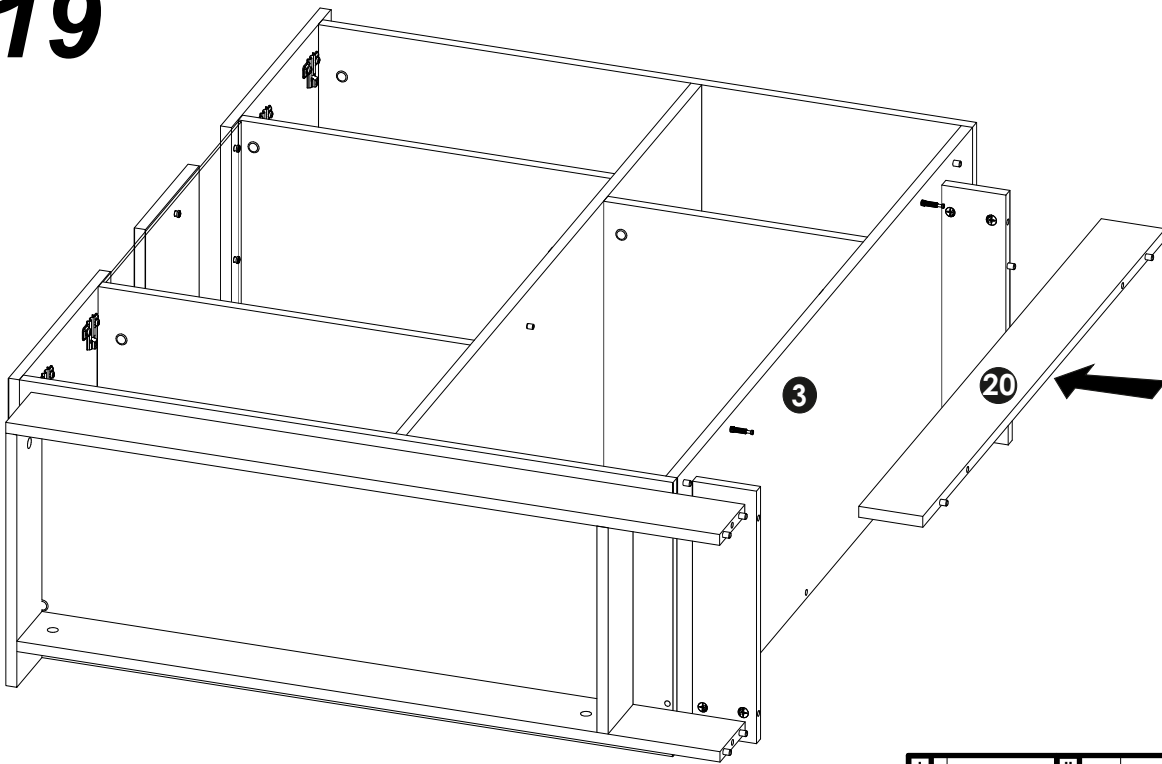
# 17



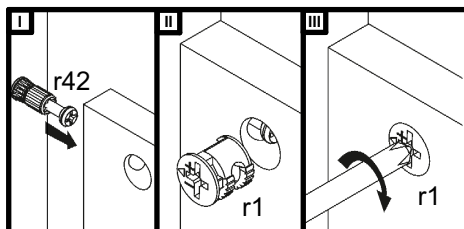
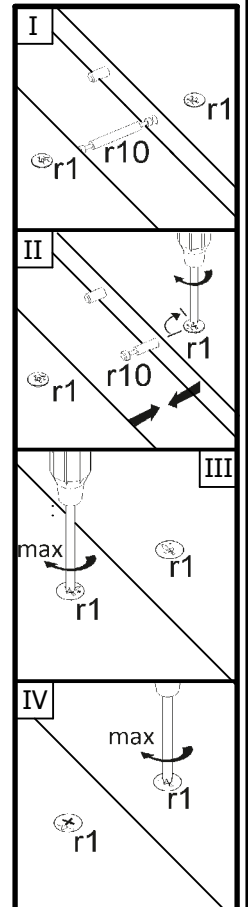
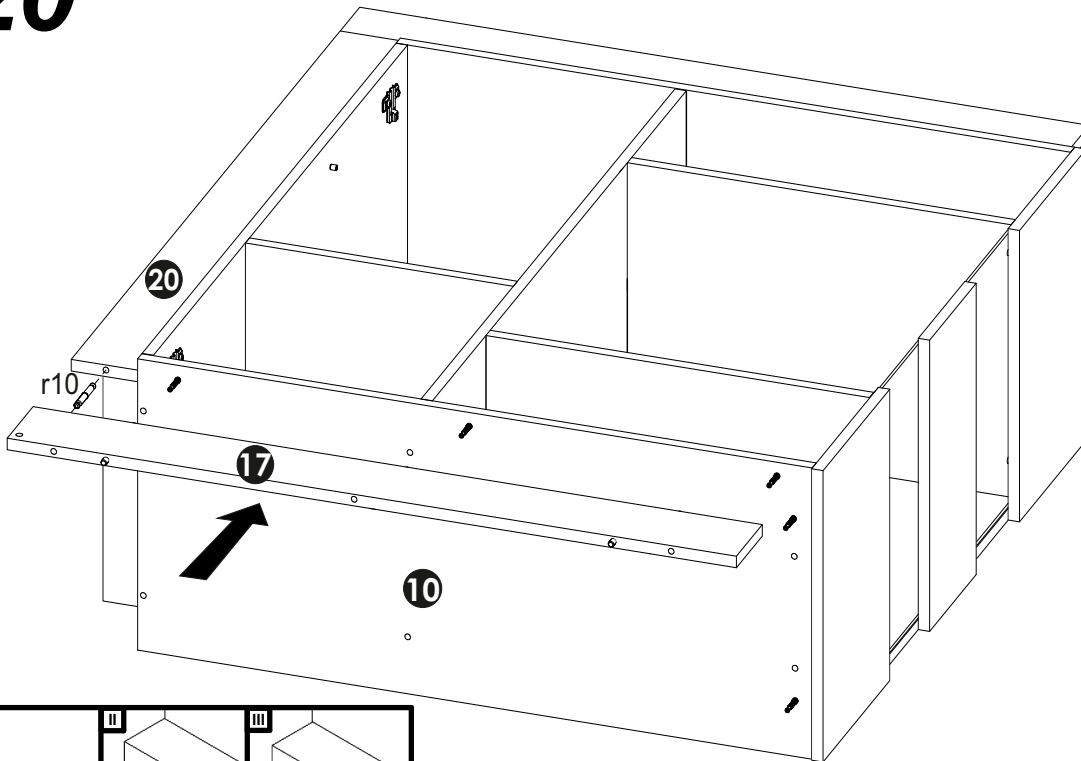
# 18



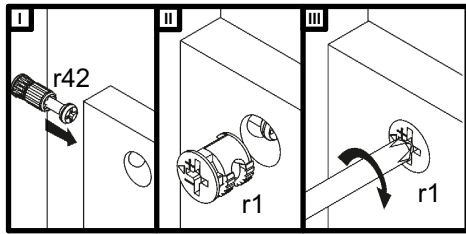
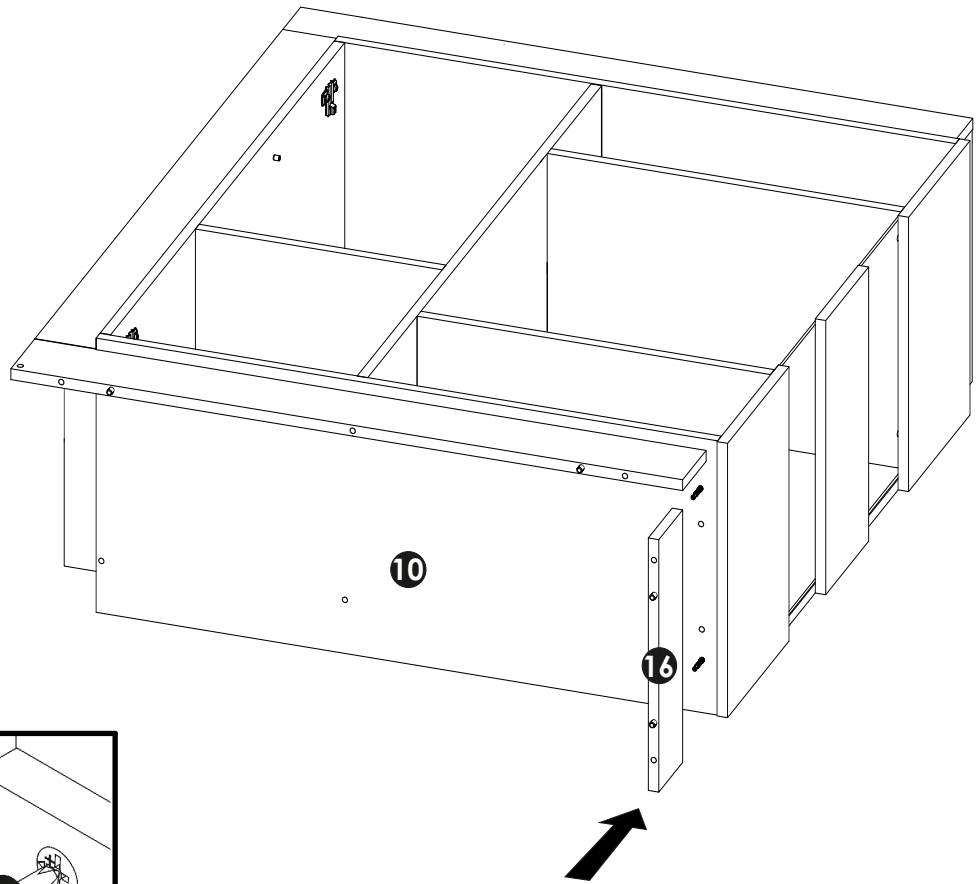
# 19



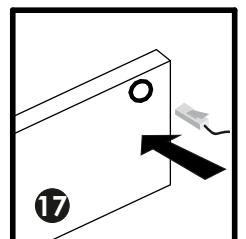
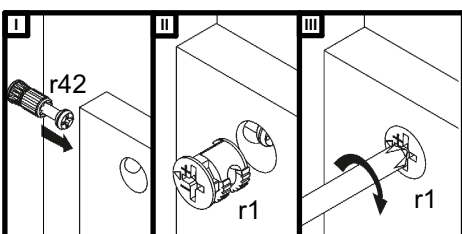
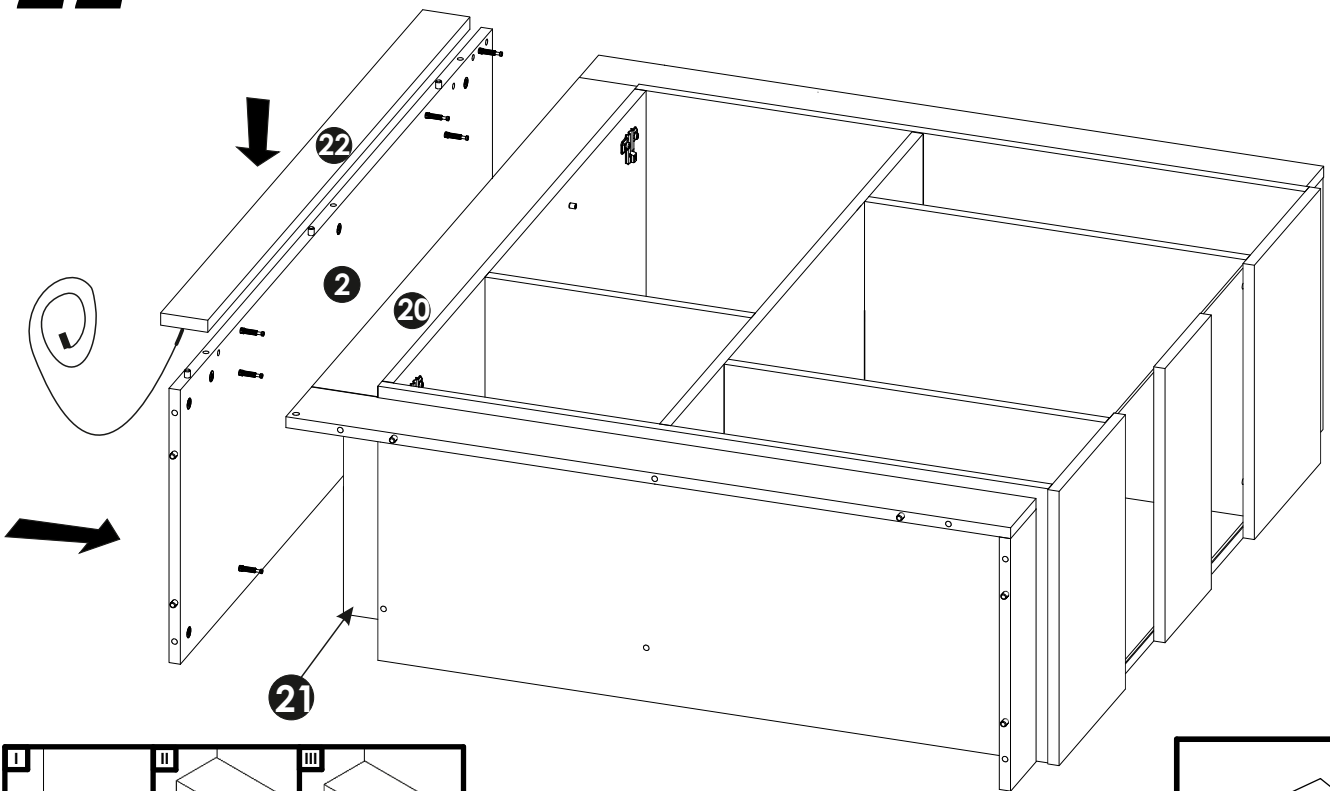
# 20



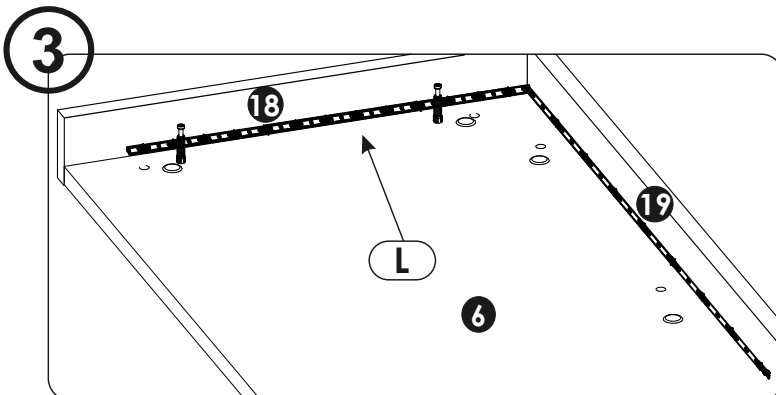
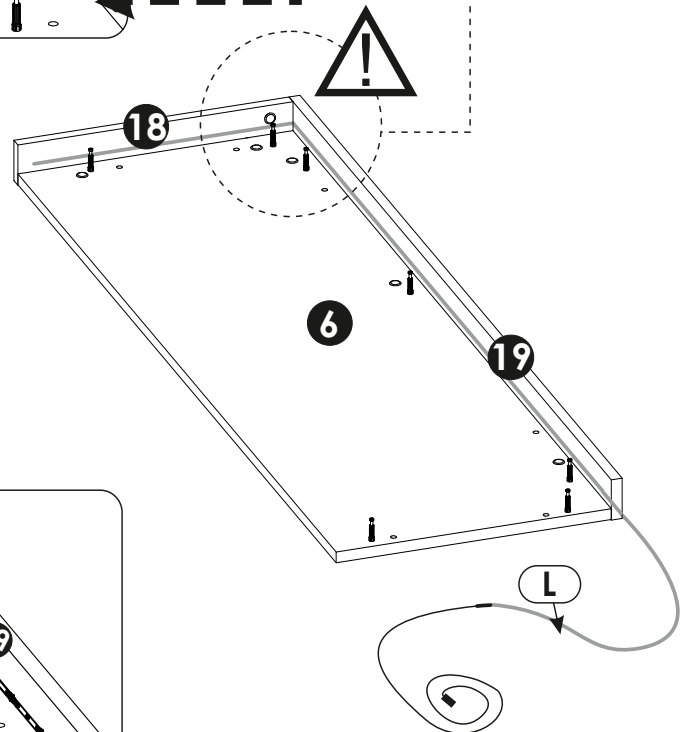
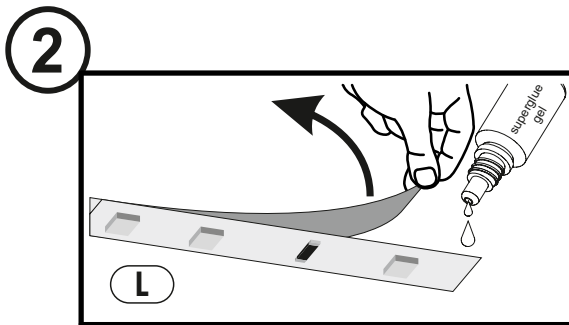
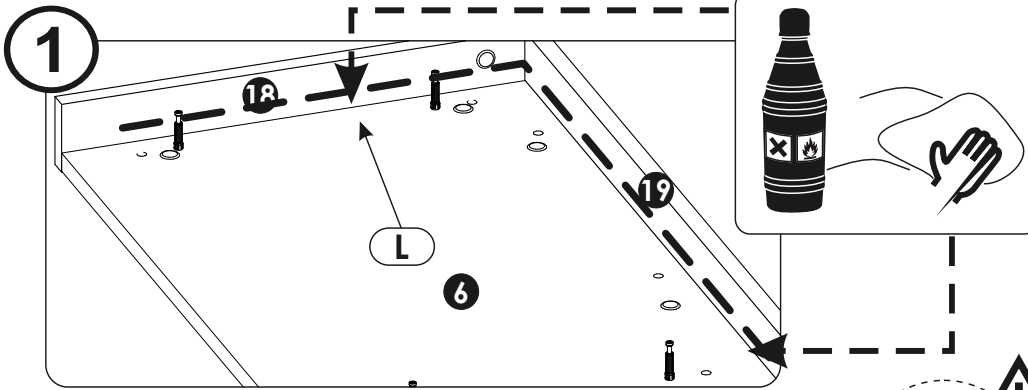
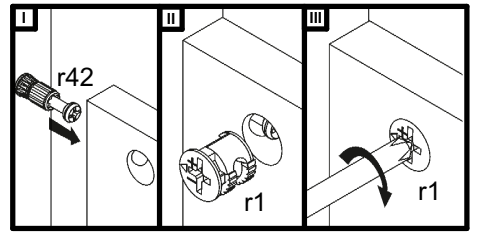
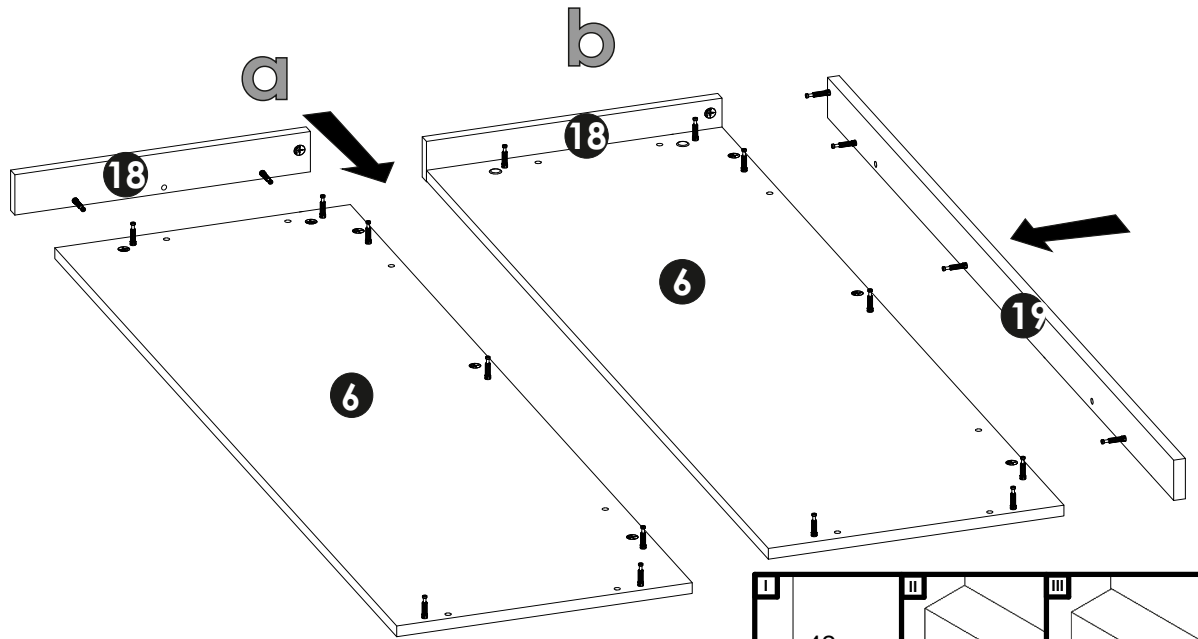
# 21



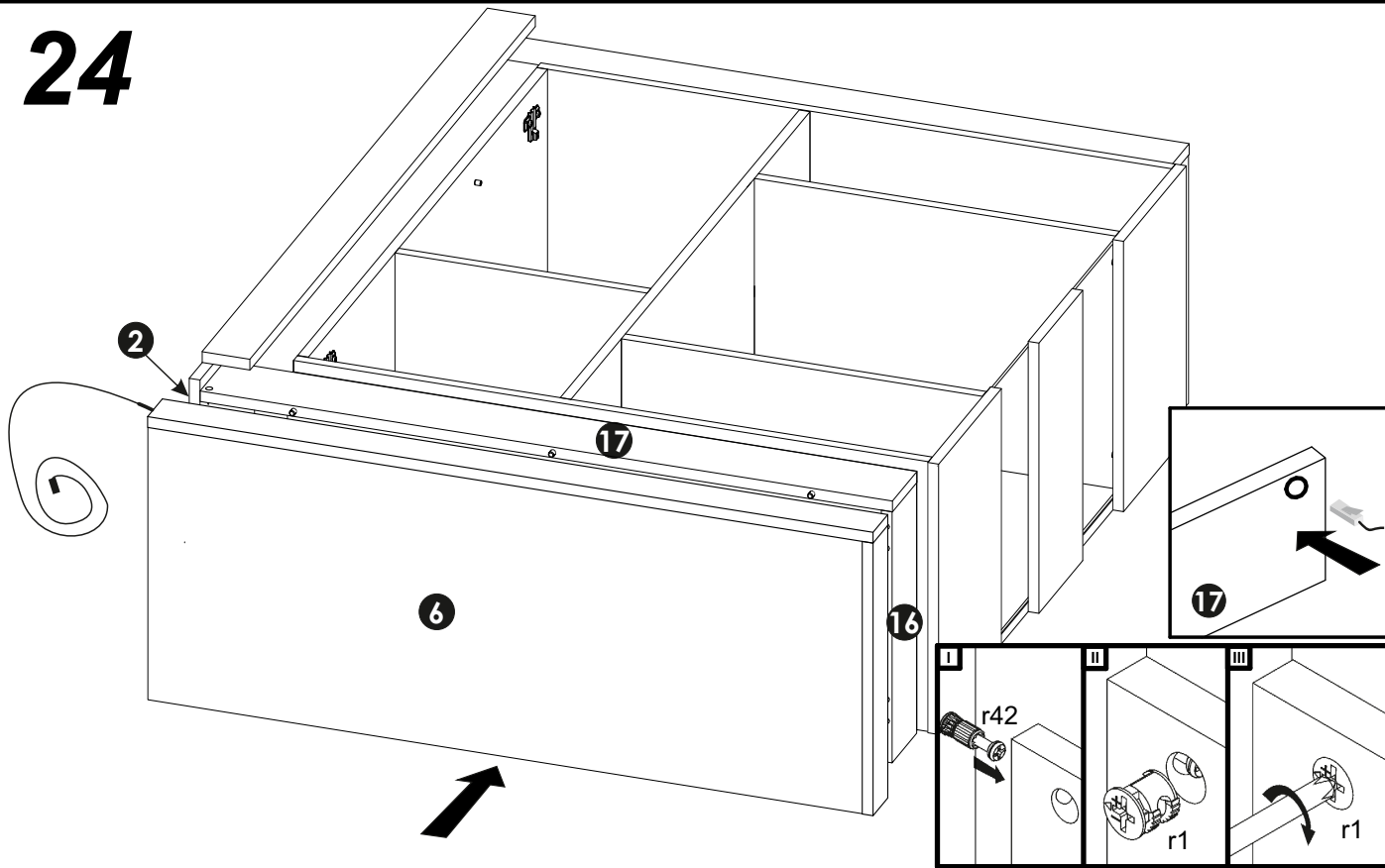
# 22



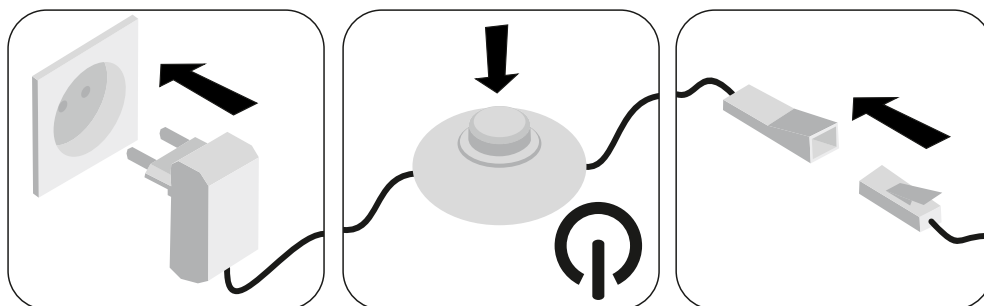
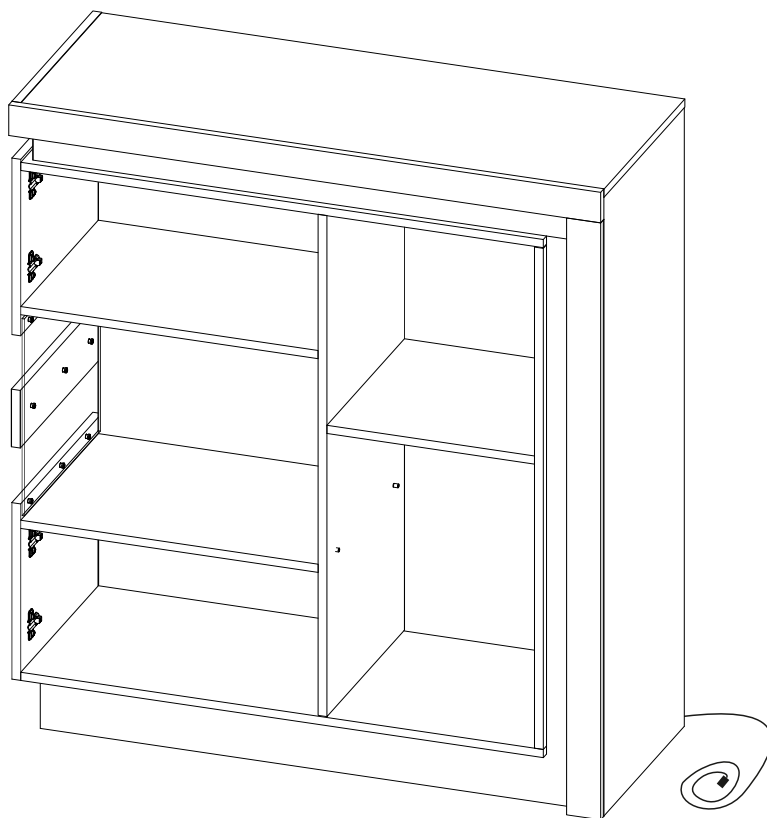
# 23



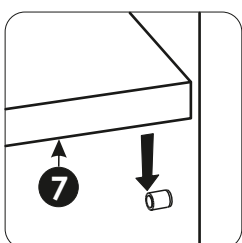
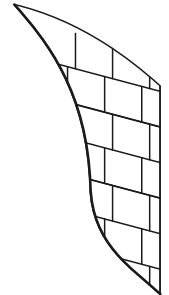
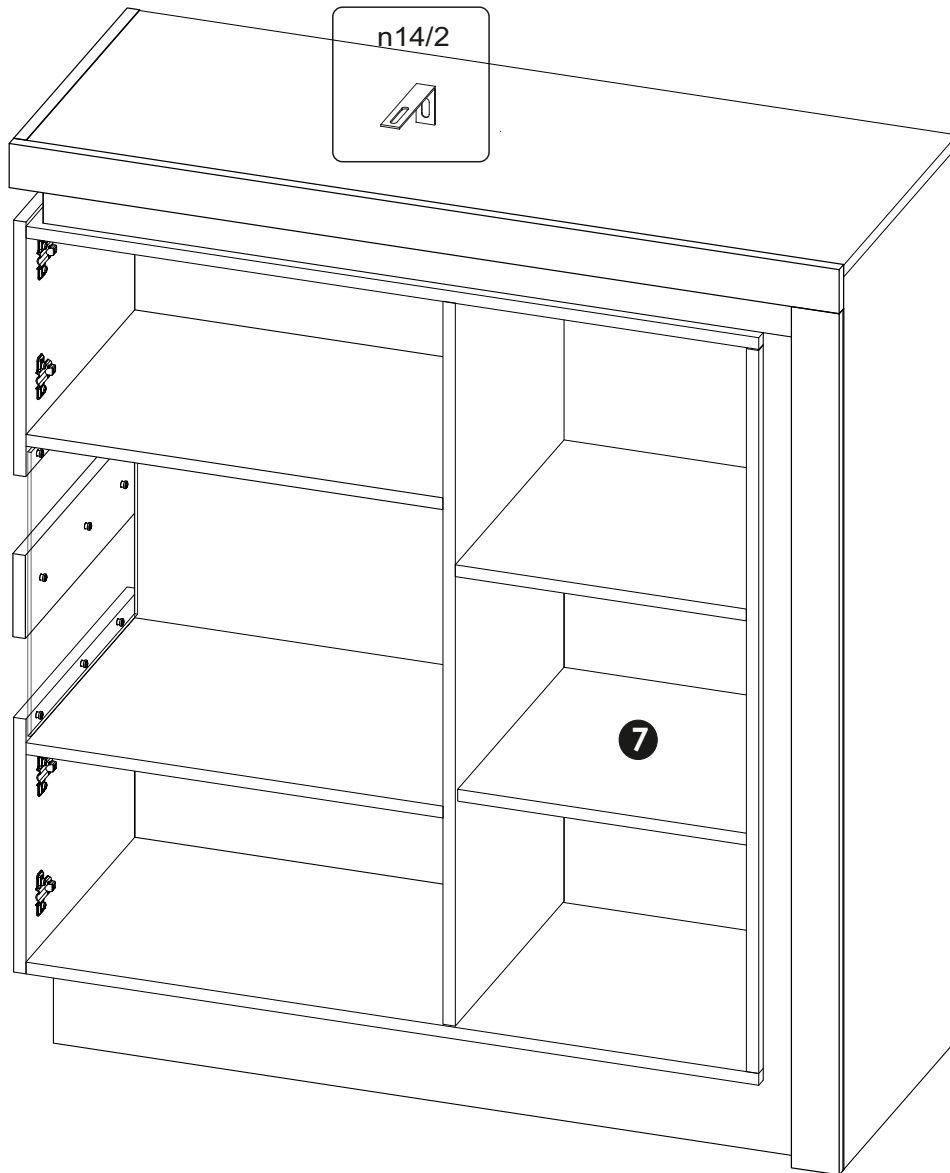
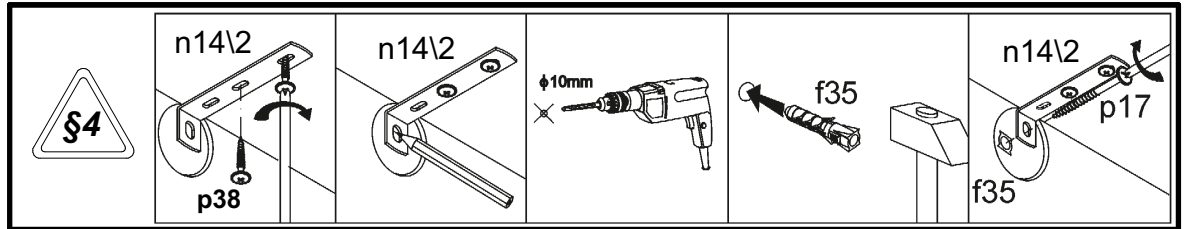
# 24



# 25



# 26



# 27

