

**RUS** Приложение  
**МОРОЗИЛЬНИКИ**  
**UKR** Додаток  
**МОРОЗИЛЬНИКИ**  
**KAZ** Қосымша  
**МҰЗДАТҚЫШТАР**  
**AZE** Əlavə  
**DONDURUCULAR**

**RON** Anexa  
**CONGELATOARE**  
**UZB** Ilova  
**MUZLATKICHLAR**  
**TGK** Замимаи  
**ЯХКУНОНАДА**  
**KYR** Тиркеме  
**ТОҢДУРГУЧТАР**

## M-7606-XXX-N

### 1 ОПИСАНИЕ МОРОЗИЛЬНИКА

**1.1** Морозильник в соответствии с рисунком 1 предназначен для замораживания свежих продуктов, хранения замороженных продуктов в корзинах, приготовления пищевого льда.

**1.2** В морозильнике предусмотрена функция «Суперзамораживание» («**super freeze**») и звуковая сигнализация при открытой длительное время двери.

**1.3** Для освещения в морозильнике предусмотрен светильник светодиодный в соответствии с рисунком 1.

**1.4** Морозильник оснащен системой без инееобразования (далее – система No Frost).

**1.5** Общее пространство, необходимое для эксплуатации морозильника, определяется размерами, указанными на рисунке 2 в миллиметрах. Конструкцией морозильника обеспечивается максимальный угол открывания двери – 110°. Во избежание поломки **ЗАПРЕЩАЕТСЯ** прилагать усилие для открывания двери на угол более 110°.

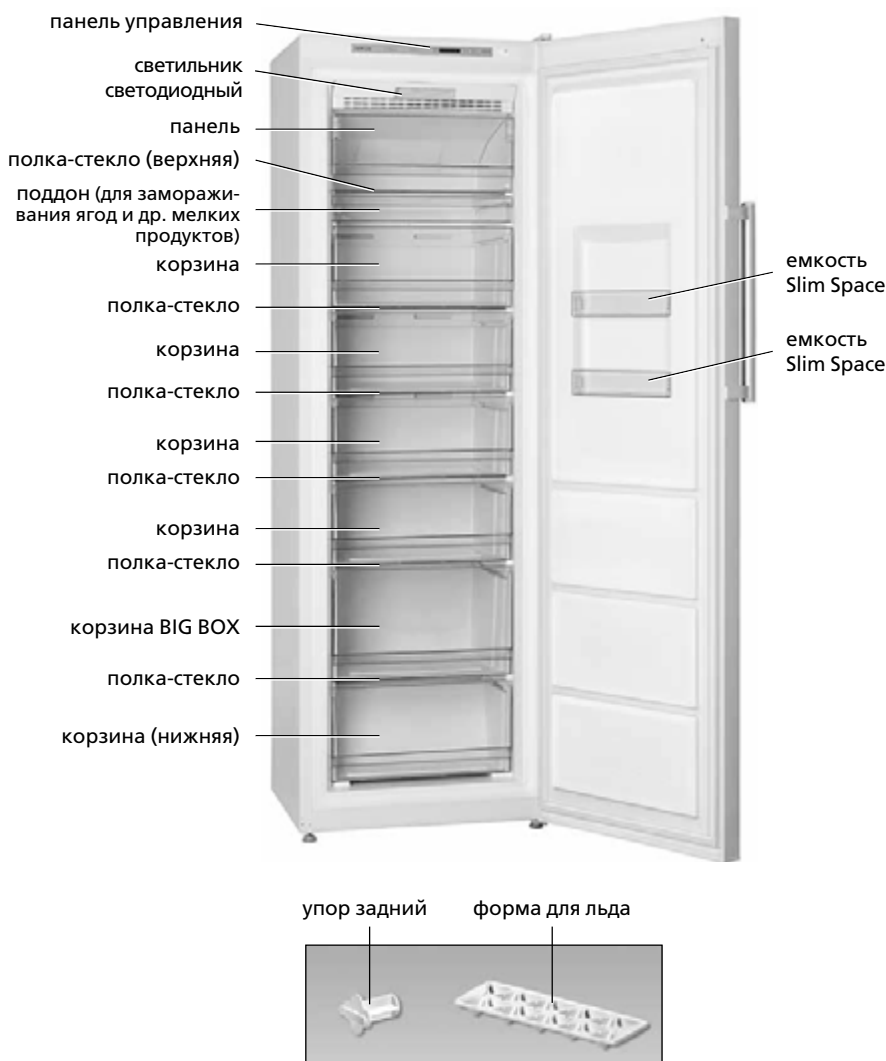


Рисунок 1 – Морозильник и комплектующие изделия

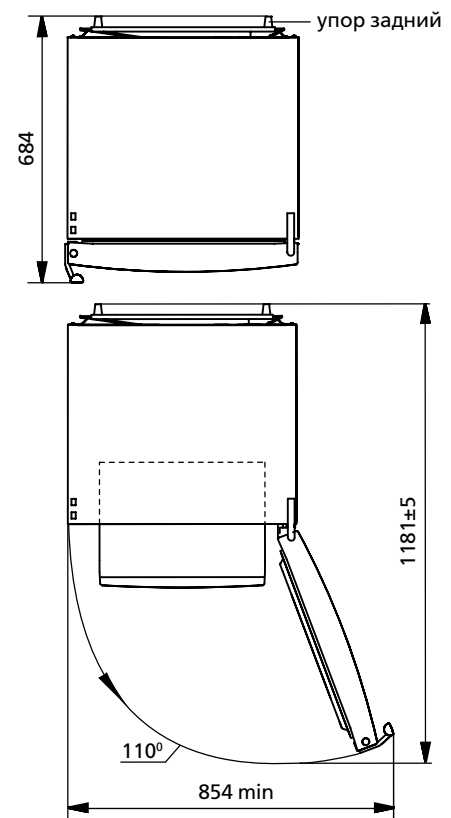


Рисунок 2 – Морозильник (вид сверху)

Таблица 1 – Климатические классы

Класс	Символ	Диапазон температур окружающей среды, °C
Умеренный расширенный	SN	От 10 до 32
Умеренный	N	От 16 до 32
Субтропический	ST	От 16 до 38
Тропический	T	От 16 до 43

**1.6** Морозильник должен эксплуатироваться в диапазоне температур окружающей среды, который соответствует климатическому классу, указанному на его табличке. Соответствие диапазонов температур климатическим классам приведено в таблице 1.

## 2 УПРАВЛЕНИЕ РАБОТОЙ МОРОЗИЛЬНИКА

### 2.1 ПАНЕЛЬ УПРАВЛЕНИЯ

**2.1.1** Для доступа к панели управления необходимо открыть дверь морозильника.

На панели управления в соответствии с рисунками 1, 3 расположены световые индикаторы и кнопки управления (далее – кнопки).

**ЗАПРЕЩАЕТСЯ** при нажатии кнопок использовать посторонние предметы и прилагать чрезмерные усилия во избежание деформации поверхности кнопок и их поломки.

**2.1.2** В морозильнике предусмотрена **индикация повышенной температуры**. Индикатор, соответствующий установленной температуре, начинает мигать, если температура в морозильнике повысилась (например, при загрузке большого количества свежих продуктов), а также при первом включении или включении после уборки.

Включение индикации повышенной температуры на непродолжительный период времени (например, после длительного открытия двери) не является признаком неисправности морозильника. При понижении температуры в морозильнике мигание автоматически прекращается.

При длительном мигании индикатора температуры следует проверить состояние хранящихся продуктов и вызвать механика сервисной службы.

### 2.2 ВКЛЮЧЕНИЕ МОРОЗИЛЬНИКА

**2.2.1** Для включения морозильника следует подключить его к электрической сети, вставив вилку шнура питания в розетку.

На панели управления загорится индикатор температуры, установленной до отключения морозильника (при первом включении «-18»). При необходимости следует установить температуру в соответствии с 2.3.

После включения морозильника индикатор, соответствующий установленной температуре, будет мигать, сигнализируя о повышенной температуре в морозильнике. При понижении температуры в морозильнике мигание прекращается.

**ВНИМАНИЕ!** Прекращение подачи напряжения в электрической сети не влияет на последующую работу морозильника: после возобновления электропитания морозильник продолжает работать с установленной ранее температурой. Функцию «Суперзамораживание» при необходимости следует выбрать заново.



Рисунок 3 – Панель управления

### 2.3 УСТАНОВКА ТЕМПЕРАТУРЫ

**2.3.1** Установка температуры производится нажатием кнопки «°C» – поочередно высвечиваются индикаторы с числовыми значениями температур.

### 2.4 ВКЛЮЧЕНИЕ/ВЫКЛЮЧЕНИЕ ФУНКЦИИ «СУПЕРЗАМОРАЖИВАНИЕ» («super freeze»)

**2.4.1** Функция предназначена для замораживания в морозильнике свежих продуктов массой более 4 кг. Функцию «Суперзамораживание» следует включить заранее, за 24 ч до наполнения морозильника свежими продуктами.

Для замораживания большого количества свежих продуктов рекомендуется извлечь панель, верхнюю полку-стекло и уложить продукты непосредственно на поддон.

Для извлечения панели необходимо открыть ее на угол 45° затем двумя руками потянуть в направлении стрелки в соответствии с рисунком 4.

**2.4.2** Для включения функции «Суперзамораживание» следует нажать кнопку «super freeze» – загорится индикатор (\*), индикатор температуры погаснет или продолжит мигать, если температура повышена.

**2.4.3** Выключение функции производится повторным нажатием кнопки «super freeze» или автоматически через 50 часов.

После выключения функции индикатор (\*) погаснет, и загорится или продолжит мигать индикатор ранее выбранной температуры.

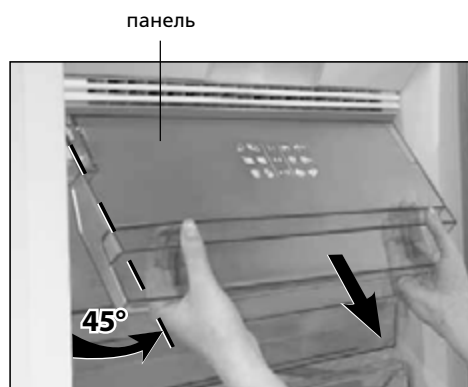


Рисунок 4

выключатель

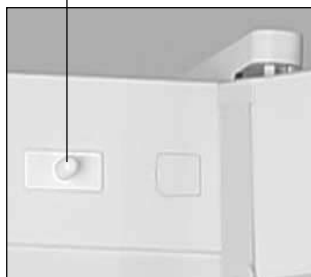
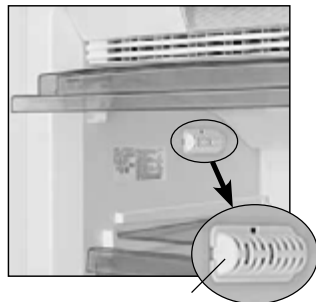


Рисунок 5



датчик температуры

Рисунок 6

панель

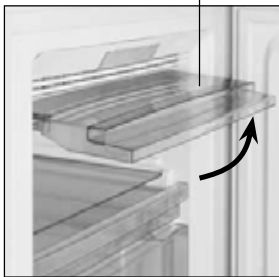


Рисунок 7

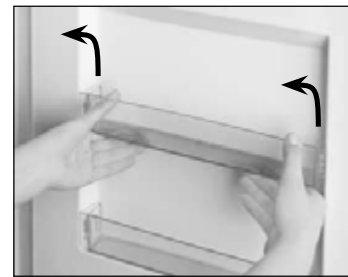


Рисунок 8

## 2.5 ЗВУКОВАЯ СИГНАЛИЗАЦИЯ

**2.5.1** Звуковой сигнал включается, если дверь морозильника открыта более 60 секунд.

Выключается звуковой сигнал при закрытии двери, при нажатии кнопки или при выключении морозильника. Если после нажатия кнопки дверь остается открытой в течение 3 минут, звуковой сигнал включается снова.

**ЗАПРЕЩАЕТСЯ** отключать звуковую сигнализацию, фиксируя выключатель, изображенный на рисунке 5, так как это приведет к нарушению работы морозильника.

## 2.6 ВОЗМОЖНЫЕ НЕИСПРАВНОСТИ

**2.6.1** Одновременное мигание индикатора и одного или нескольких индикаторов температуры сигнализирует о неисправности, для устранения которой необходимо вызвать механика сервисной службы.

## 2.7 ВЫКЛЮЧЕНИЕ МОРОЗИЛЬНИКА

**2.7.1** Для выключения морозильника следует вынуть вилку шнура питания из розетки, отключив его от сети.

## 3 ЭКСПЛУАТАЦИЯ МОРОЗИЛЬНИКА

### ВНИМАНИЕ! Не размещайте продукты:

- вплотную к задней стенке, чтобы не перекрыть воздушные каналы системы No Frost;
- вплотную к датчику температуры, который расположен на левой боковой стенке над верхней полкой-стекло в соответствии с рисунком 6;
- на дне морозильника без использования нижней корзины.

**3.1** На панели и корзинах нанесены пиктограммы с рекомендациями по срокам хранения (в месяцах) замороженных в домашних условиях продуктов питания.

**3.2** Для загрузки продуктов на верхнюю полку-стекло следует поднять панель до фиксации ее в горизонтальном положении в соответствии с рисунком 7.

**3.3** Емкости Slim Space на двери морозильника предназначены для непродолжительного хранения часто используемых замороженных продуктов в небольших упаковках.

Для снятия емкости в соответствии с рисунком 8 необходимо приподнять ее двумя руками вверх и освободить пазы из элементов крепления на двери.

**3.4** Для хранения максимального количества замороженных продуктов допускается извлечь из морозильника корзины (кроме нижней), панель, поддон, полки-стекло и емкости Slim Space.

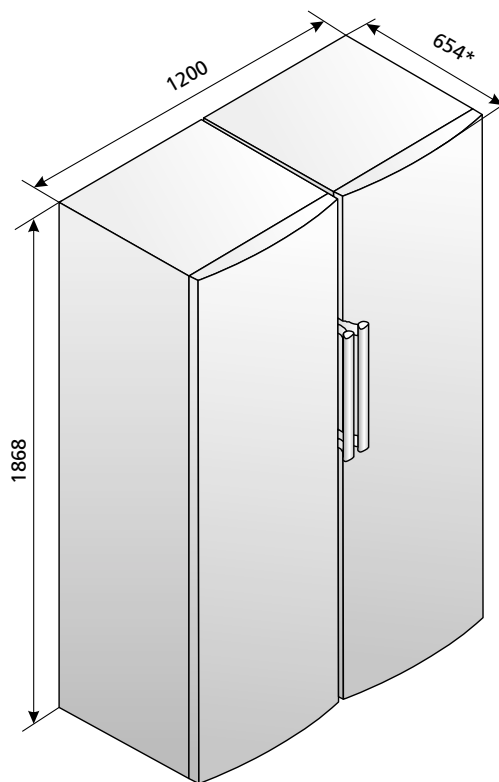
**3.5** При приготовлении льда рекомендуется после установки формы с водой в морозильник включить функцию «Суперзамораживание».

## 4 КОМБИНАЦИЯ ХОЛОДИЛЬНИКА И МОРОЗИЛЬНИКА SIDE BY SIDE

**4.1** Соединение холодильника и морозильника в комбинацию Side by side (бок о бок) предусмотрено для определенных исполнений приборов: X-1602-100 и M-7606-002-N или M-7606-102-N; X-1602-180 и M-7606-082-N или M-7606-182-N.

**4.2** Комплект монтажных частей и инструкция по монтажу входят в комплект поставки морозильников M-7606-002-N, M-7606-102-N, M-7606-082-N и M-7606-182-N.

**4.3** Габаритные размеры комбинации Side by side приведены на рисунке 9 в миллиметрах.



\* Размер указан с учетом упоров задних

Рисунок 9 – Габаритные размеры комбинации Side by side

## 1 ОПИС МОРОЗИЛЬНИКА

**1.1** Морозильник відповідно до рисунка 1 призначений для заморожування свіжих продуктів, зберігання заморожених продуктів в кошиках, приготування харчового льоду.

**1.2** У морозильнику передбачена функція «Суперзаморожування» («**super freeze**») і звукова сигналізація при відкритих тривалий час дверях.

**1.3** Для освітлення в морозильнику передбачений світлодіодний світильник відповідно до рисунка 1.

**1.4** Морозильник оснащений системою без утворення інею (далі – система No Frost).

**1.5** Морозильник повинен експлуатуватися в діапазоні температур навколишнього середовища, який відповідає кліматичному класу, вказаному на його табличці. Відповідність діапазонів температур кліматичним класам наведені в таблиці 1.

**1.6** Загальний простір, необхідний для експлуатації морозильника, визначається розмірами, вказаними на рисунку 2 в міліметрах. Конструкцією морозильника забезпечується максимальний кут відкривання дверей – 110°. Щоб уникнути поломки **ЗАБОРОНЯЄТЬСЯ** докладати зусилля для відкривання дверей на кут більш за 110°.

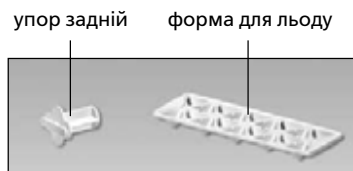


Рисунок 1 – Морозильник та комплектуючі вироби

## 2 УПРАВЛІННЯ РОБОТОЮ МОРОЗИЛЬНИКА

### 2.1 ПАНЕЛЬ УПРАВЛІННЯ

**2.1.1** Для доступу до панелі управління необхідно відкрити двері морозильника.

На панелі управління відповідно до рисунків 1,3 розташовані світлові індикатори та кнопки управління (далі – кнопки).

**ЗАБОРОНЯЄТЬСЯ** при натисненні кнопок використовувати сторонні предмети та докладати надмірних зусиль, щоб уникнути деформації поверхні кнопок та їх поломки.

**2.1.2** У морозильнику передбачена **індикація підвищеної температури**. Індикатор, що відповідає встановленій температурі, починає блимати, якщо температура в морозильнику підвищилася (наприклад, при завантаженні великої кількості свіжих продуктів), а також при першому вклученні або вклученні після прибирання.

Вклучення індикації підвищеної температури на нетривалий період часу (наприклад, після тривалого відкриття дверей) не є ознакою несправності морозильника. При пониженні температури в морозильнику блимання автоматично припиняється.

При тривалому блиманні індикатора температури слід перевірити якість продуктів, що зберігаються, і викликати механіка сервісної служби.

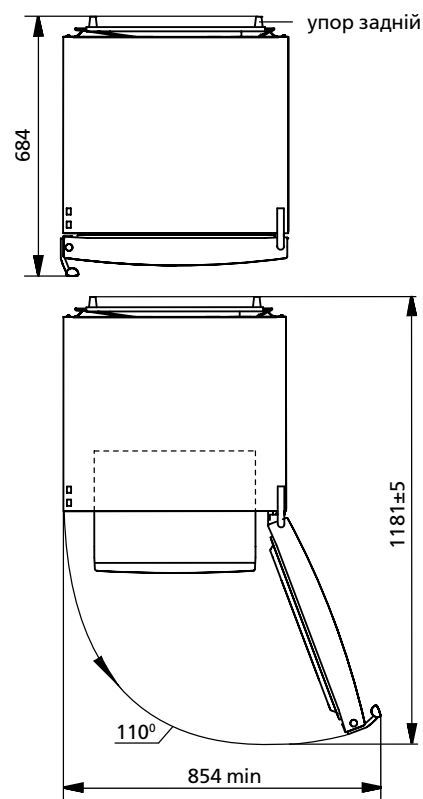


Рисунок 2 – Морозильник (вигляд зверху)

Таблиця 1 – Кліматичні класи

Клас	Символ	Діапазон температур довкілля, °С
Помірний розширений	SN	Від 10 до 32
Помірний	N	Від 16 до 32
Субтропічний	ST	Від 16 до 38
Тропічний	T	Від 16 до 43



Рисунок 3 – Панель управління

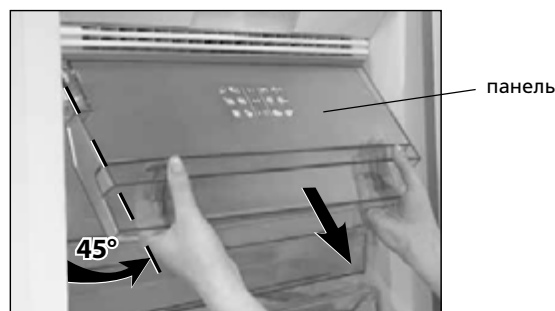


Рисунок 4

## 2.2 ВКЛЮЧЕННЯ МОРОЗИЛЬНИКА

**2.2.1** Для ввімкнення морозильника слід підключити його до електричної мережі: вставити вилку шнура живлення в розетку.

На панелі управління горітиме індикатор температури, яка була встановлена до відключення морозильника (при першому ввімкненні «-18»). При необхідності слід встановити температуру відповідно до 2.3.

Після ввімкнення морозильника індикатор, що відповідає встановленій температурі, блиматиме, сигналізуючи про підвищену температуру в морозильнику. При пониженні температури в морозильнику блимання припиняється.

**УВАГА! Припинення подання напруги в електричній мережі не впливає на подальшу роботу морозильника: після відновлення подання напруги в електричній мережі морозильник продовжує працювати зі встановленою раніше температурою. Функцію «Суперзаморожування» при необхідності слід вибрати наново.**

### 2.3 УСТАНОВКА ТЕМПЕРАТУРИ

**2.3.1** Температура встановлюється натисненням кнопки «°C» – по черзі висвічуються індикатори з числовими значеннями температури.

### 2.4 ВКЛЮЧЕННЯ/ВИКЛЮЧЕННЯ ФУНКЦІЇ «СУПЕРЗАМОРОЖУВАННЯ» («super freeze»)

**2.4.1** Функція призначена для заморожування в морозильнику свіжих продуктів масою більше 4 кг. Функцію «Суперзаморожування» слід ввімкнути заздалегідь, за 24 г до наповнення морозильника свіжими продуктами.

Для заморожування великої кількості свіжих продуктів рекомендується виїняти панель, верхню полицю-скло і укласти продукти безпосередньо на піддон.

Для виїняння панелі необхідно відкрити її на 45° потім двома руками потягнути в напрямку стрілки відповідно до рисунку 4.

**2.4.2** Для ввімкнення функції «Суперзаморожування» слід натиснути кнопку «super freeze» – загориться індикатор (\*), індикатор температури згасне або продовжить блимати, якщо температура підвищена.

**2.4.3** Вимкнення функції проводиться повторним натисканням кнопки «super freeze» або автоматично через 50 годин.

Після ввімкнення функції індикатор (\*) згасне, і загориться або продовжить блимати індикатор раніше обраної температури.

### 2.5 ЗВУКОВА СИГНАЛІЗАЦІЯ

**2.5.1** Звуковий сигнал вмикається, якщо двері морозильника відкриті більше ніж 60 секунд.

Вимикається звуковий сигнал при закритті дверей, при натисненні кнопки 🔔 (відповідно до рисунка 3) або при ввімкненні морозильника. Якщо після натиснення кнопки 🔔 двері залишаються відкритими впродовж 3 хвилин, звуковий сигнал вмикається знову.

**ЗАБОРОНЯЄТЬСЯ** відключати звукову сигналізацію, фіксуючи вимикач, зображений на рисунку 5, так як це приведе до порушення роботи морозильника.

### 2.6 МОЖЛИВІ НЕСПРАВНОСТІ

**2.6.1** Одночасне блимання індикатора (\*) і одного або декількох індикаторів температури сигналізує про несправність, для усунення якої необхідно викликати механіка сервісної служби.

### 2.7 ВІДКЛЮЧЕННЯ МОРОЗИЛЬНИКА

**2.7.1** Для відключення морозильника слід виїняти вилку шнура живлення з розетки, відключивши його від мережі.

## 3 ЕКСПЛУАТАЦІЯ МОРОЗИЛЬНИКА

**УВАГА! Не розміщуйте продукти:**

– впритул до задньої стінки, щоб не перекрити повітряні канали системи No Frost;

– впритул до датчика температури, який розташований на лівій боковій стінці над верхньою полицею-скло, відповідно з рисунком 6;

– на дні морозильника без використання нижнього кошика.

**Недотримання цих вимог може призвести до підвищення витрат електроенергії.**

**3.1** На панелі та кошиках нанесені піктограми з рекомендаціями по термінах зберігання (у місяцях) заморожених в домашніх умовах продуктів харчування.

**3.2** Для завантаження продуктів на верхню полицю-скло слід підняти панель до фіксації її в горизонтальному положенні відповідно до рисунка 7.



Рисунок 5

Рисунок 6

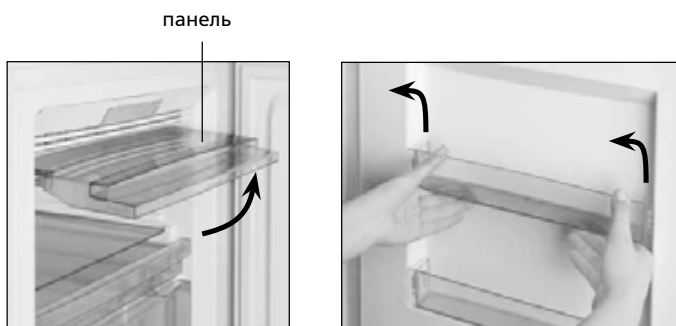


Рисунок 7

Рисунок 8

**3.3** Ємності Slim Space на дверях морозильника призначені для нетривалого зберігання часто використовуваних заморожених продуктів в невеликих упаковках.

Для зняття ємності (рисунок 8) необхідно підвести її двома руками вгору та звільнити пази з елементів кріплення на дверях.

**3.4** Для зберігання максимальної кількості заморожених продуктів допускається витягнути з морозильника кошики (крім нижнього), панель, піддон, полиці-скло і ємності Slim Space.

**3.5** При приготуванні льоду рекомендується після установки форми з водою в морозильник включити функцію «Суперзаморожування».

#### 4 КОМБІНАЦІЯ ХОЛОДИЛЬНИКА І МОРОЗИЛЬНИКА SIDE BY SIDE

**4.1** З'єднання холодильника і морозильника у комбінацію Side by side (пліч-о-пліч) передбачено для певних виконань приладів: X-1602-100 і M-7606-002-N або M-7606-102-N; X-1602-180 і M-7606-082-N або M-7606-182-N.

**4.2** Комплект монтажних частин і інструкція по монтажу входить до комплекту поставки морозильників M-7606-002-N, M-7606-102-N, M-7606-082-N і M-7606-182-N.

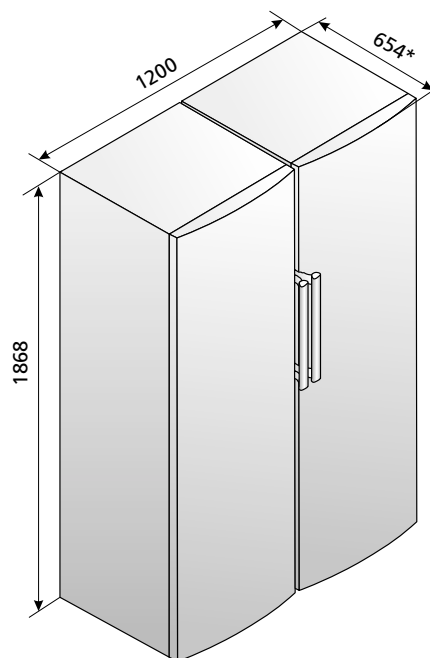
**4.3** Габаритні розміри комбінації Side by side наведені на рисунку 9 в міліметрах.

#### 5 ТЕХНІЧНИЙ ЛИСТ (МІКРОФІША) ТА КОМПЛЕКТАЦІЯ

**5.1** Найменування технічних характеристик та комплектуючих виробів вказані в таблицях 2 та 3 відповідно. У гарантійній картці ці

найменування приведені російською мовою та вказані значення параметрів і кількість комплектуючих.

**5.2** Інформація в таблиці відповідно до рисунка 10 дана у виробі російською мовою.



\* Розмір вказано з урахуванням упорів задніх

Рисунок 9 – Габаритні розміри комбінації Side by side

Таблиця 2 – Технічний лист

НАЙМЕНУВАННЯ		Значення	
Товарний знак		Значення, які відповідають характеристикам, вказані в гарантійній картці	
Модель			
Категорія холодильного приладу <sup>1)</sup>			
Клас енергетичної ефективності <sup>2)</sup>			
Номинальне річне споживання енергії при температурі навколишнього середовища плюс 25 °С, кВт·годин / рік <sup>3)</sup>			
Номинальний корисний об'єм, дм <sup>3</sup>			
Відділення без утворення інею (No Frost)			
Номинальний час підвищення температури харчових продуктів в морозильному відділенні від мінус 18 °С до мінус 9 °С, годин			
Номинальна заморозуюча здатність при температурі навколишнього середовища плюс 25 °С, кг / добу			
Кліматичний клас <sup>4)</sup>			
Корегований рівень звукової потужності, дБ, не більше			
Вбудований прилад			
Номинальний загальний об'єм бруто, дм <sup>3</sup>			
Номинальна корисна площа зберігання, дм <sup>2</sup>			
Габаритні розміри, мм	висота		
	ширина		
	глибина		
Маса нетто, кг, не більше			
Температура зберігання заморожених харчових продуктів, °С, не вище			
Номинальна добова продуктивність по льодоутворенню, кг			
Вміст срібла, г			
Вміст золота, г			
<sup>1)</sup> Категорія визначена відповідно до СТБ 2475-2016.			
<sup>2)</sup> Від А+++ (найбільш ефективний) до G (найменш ефективний).			
<sup>3)</sup> Споживання електроенергії, засноване на результатах стандартного випробування, проведеного протягом 24 годин. Фактичне енергоспоживання буде залежати від того, як буде використовуватися холодильний прилад і де він встановлений.			
<sup>4)</sup> Прилад призначений для використання при температурі навколишнього середовища від плюс 10 °С до плюс 43 °С.			
Примітка – Визначення значень параметрів проводиться в спеціально обладнаних лабораторіях за певними методиками.			

Таблиця 3 – Комплектуючі

НАЙМЕНУВАННЯ	Кількість, шт.
Панель	Вказано в гарантійній картці
Кошик	
Піддон (для заморожування ягід та інших дрібних продуктів)	
Кошик BIG BOX	
Кошик (нижній)	
Полиця-скло (верхня)	
Полиця-скло	
Ємність Slim Space	
Упор задній	
Форма для льоду	

ATLANT	Номинальний загальний об'єм бруто, дм <sup>3</sup> : Номинальний корисний об'єм, дм <sup>3</sup> : Номинальна заморозуюча здатність:
Позначення моделі та виконання виробу	Номинальна напруга: Номинальний струм:
Кліматичний клас виробу	Номинальна споживана потужність системи відтавання:
Нормативний документ	Холодагент: R600a / Спінювач: C-Pentane
Клас енергоефективності виробу	Маса холодагенту: Зроблено в Республіці Білорусь ЗАТ «АТЛАНТ», пр. Переможців, 61, м. Мінськ
Знаки відповідності	

Рисунок 10 – Табличка



## 1 МҰЗДАТҚЫШТЫҢ СИПАТТАМАСЫ

1.1 Мұздатқыш 1-суретке сәйкес балғын өнімдерді мұздатуға, мұздатылған өнімдерді себеттерде сақтауға, тағамдық мұзды дайындауға арналған.

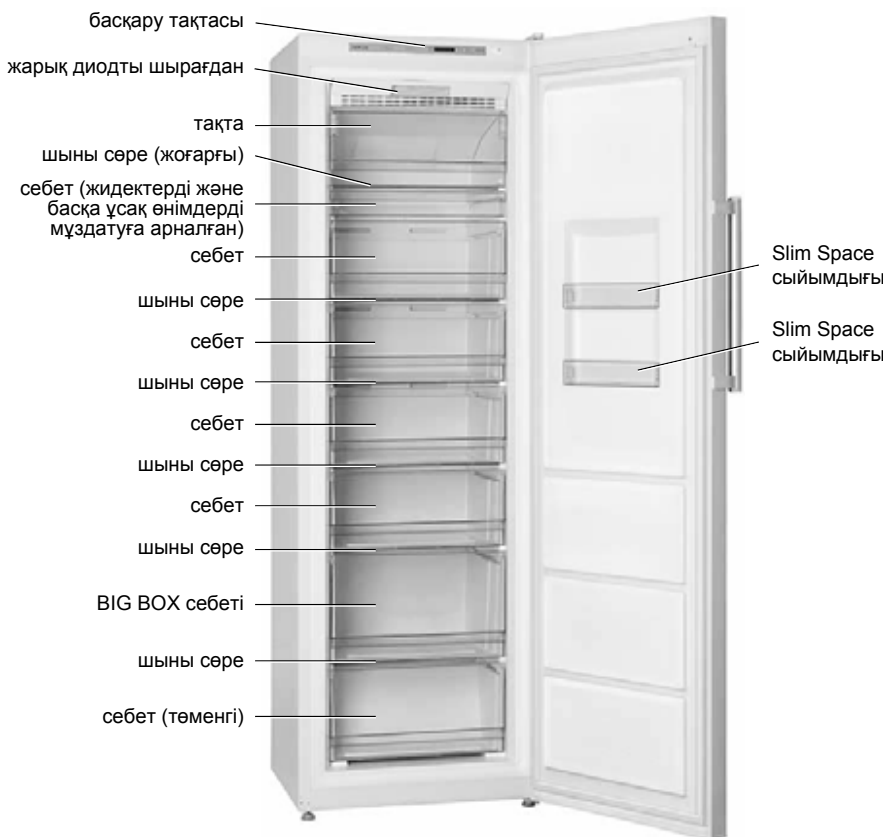
1.2 Мұздатқышта «Супермұздату» («**super freeze**») атқарымы және ұзақ уақыт ашық қалған есік үшін дыбыстық дабылдама қарастырылған.

1.3 Жарықтандыру үшін мұздатқышта 1-суретке сәйкес жарық диодты шырағдан қарастырылған.

1.4 Мұздатқышты пайдалану үшін қажет жалпы кеңістігі 2-ші суретте миллиметрмен көрсетілген өлшемдерімен анықталады.

1.5 Мұздатқыш оның жапсырмасында көрсетілген климат класына сәйкес келетін қоршаған ортаның температура диапазонының аясында пайдаланылуы тиіс. Температура диапазондары мен климаттық кластардың сәйкестігі 1-кестеде келтірілген.

1.6 Мұздатқышты пайдалану үшін қажет жалпы кеңістігі 2-ші суретте миллиметрмен көрсетілген өлшемдерімен анықталады. Мұздатқыштың құрылымымен есіктің максималды 110°-қа дейін ашылуы қамтамасыз етіледі. Сынып қалуына жол бермеу үшін есікті 110°-тан артық ашуға шамадан тыс күш салуға **ТҮЙІМ САЛЫНАДЫ**.



1-сурет – Мұздатқыш және толымдаушы бұйымдар

## 2 МҰЗДАТҚЫШТЫҢ ЖҰМЫСЫН БАСҚАРУ

### 2.1 БАСҚАРУ ТАҚТАСЫ

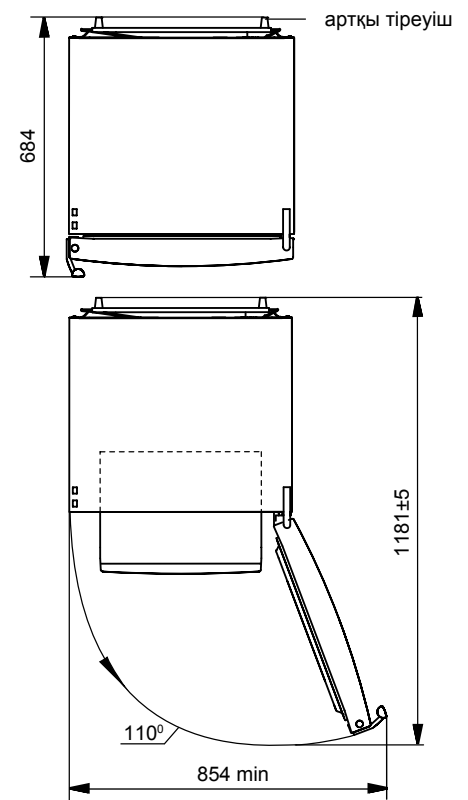
2.1.1 Мұздатқыштың басқару тақтасына қолжетімдік үшін мұздатқыштың есігін ашу қажет.

1, 3 суреттерге сәйкес басқару тақтасында жарық индикаторлары мен басқару батырмалары (одан әрі – батырмалар) орналасқан.

Батырмаларды басқан кезде бөгде заттарды пайдалануға және батырмалардың беткі қабаттарының деформациялануына және олардың сынып қалуына жол бермеу үшін шамадан тыс күш салуға **ТҮЙІМ САЛЫНАДЫ**.

2.1.2 Мұздатқышта жоғары температура индикациясы қарастырылған. Егер мұздатқыштағы температура ұлғайып кетсе (мысалы, балғын өнімдер шамадан тыс мөлшерде салынса), сондай-ақ алғаш рет қосқанда немесе жуып-тазалағаннан кейін қосқан кезде белгіленген температураға сәйкес келетін индикатор жыпылықтай бастайды.

Қысқа мерзімге жоғары температура индикациясын қосу (мысалы, есік ұзақ уақыт ашық болған кезде) мұздатқыштың ақаулығының белгісі болып табылмайды. Мұздатқыштағы температура төмендеген кезде жыпылықтау автоматты түрде тоқтатылады.



2-сурет – Мұздатқыш (жоғарыдан қарағандағы түрі)

### 1-кесте – Климаттық кластар

Класы	Таңбасы	Қоршаған орта температураларының ауқымы, °C
Бірқалыпты кеңейтілген	SN	10-нан 32-ге дейін
Бірқалыпты	N	16-дан 32-ге дейін
Субтропикалық	ST	16-дан 38-ге дейін
Тропикалық	T	16-дан 43-ке дейін



3-сурет – Басқару тақтасы

Температура индикаторы ұзақ уақыт жыпылықтаған кезде сақтауға салынған өнімдердің сапасын тексерген және сервистік қызмет механигін шақырған жөн.

## 2.2 МҰЗДАТҚЫШТЫ ҚОСУ

2.2.1 Мұздатқышты қосу үшін оны электр желісіне қосу қажет: қуат тоқсымының айырын розеткаға салу қажет.

Басқару панелінде, мұздатқышты өшірместен бұрын, орнатылған температура индикаторы жанып тұрады (мұздатқышты алғаш рет қосқанда «-18»). Температураны 2.3 т. сәйкес белгілеңіз.

Мұздатқышты қосқаннан кейін белгіленген температураға сәйкес келетін индикатор жыпылықтау арқылы мұздатқыштағы температураның артқандығы туралы белгі береді. Мұздатқыштағы температура төмендеген кезде жыпылықтау тоқтатылады.

**НАЗАР АУДАРЫҢЫЗ!** Электр желісіне кернеу берілісінің тоқтатылуы мұздатқыштың одан арғы жұмысына әсер етпейді: электр желісіне кернеу берілісі жаңғыртылғаннан кейін мұздатқыш ертеректе орнатылған температурамен жұмыс істеуді жалғастырады. «Супермұздату» атқарымын қажет болған жағдайда қайта таңдаған жөн.

## 2.3 ТЕМПЕРАТУРАНЫ ОРНАТУ

2.3.1 Температура «°C» батырмасын басу арқылы орнатылады – температураның сандық мағыналары бар индикаторлар кезек-кезек жарқырайды.

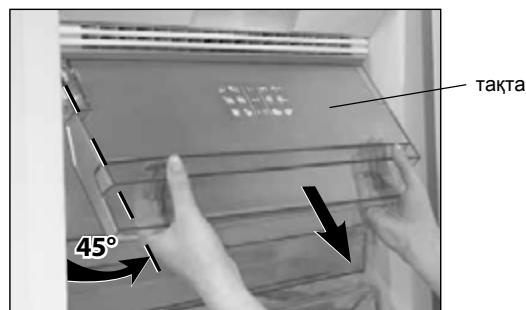
## 2.4 «СУПЕРМҰЗДАТУ» («super freeze») АТҚАРЫМЫН ҚОСУ/СӨНДІРУ

2.4.1 Атқарым мұздатқышта салмағы 4 кг-нан асатын балғын өнімдерді сақтауға арналған. «Супермұздату» атқарымын мұздатқышқа балғын өнімдерді салғанға дейін 24 сағат қалғанда алдын-ала қосу керек.

Көп мөлшердегі балғын өнімдерді мұздату үшін тақта, шыны сөреге (жоғарғы) адлып шығып, өнімдерді себет орналастыру қажет.

Тақта шығару үшін оны 45°-ге ашу керек, содан кейін 4-суретке сәйкес екі қолмен тарту керек.

2.4.2 «Супермұздату» функциясын қосу үшін «super freeze» батырмасын басу керек – \* индикаторы жанады, температура индикаторы өшеді немесе температура жоғары көтерілмеген болса, белгі беруді жалғастырады.



4-сурет

2.4.3 Функцияны өшіру «super freeze» батырмасын қайтадан басу арқылы немесе автоматты түрде 50 сағаттан кейін жүргізіледі.

Функцияны өшіргеннен кейін \* индикаторы өшеді, және алдында таңдалған температура индикаторы жанады немесе белгі беруін жалғастырады.

## 2.5 ДЫБЫСТЫҚ ДАБЫЛДАМА

2.5.1 Егер мұздатқыштың есігі 60 секундтан артық ашық болса, дыбыстық дабыл қосылады.

Дыбыстық дабыл есікті жапқан кезде, батырманы басқан кезде (3-суретке сәйкес) немесе мұздатқышты қосқан кезде өшеді. Егер батырманы басқаннан кейін есік 3 минут бойы ашық қалса, дыбыстық дабыл қайтадан қосылады.

5-ші суретке бейнеленген сөндіргішті бекіту үшін дыбыстық сигнализацияны өшіруге **ТҮЙІМ САЛЫНАДЫ**, өйткені мұздатқыш жұмысының бұзылуына әкеліп соғады.

## 2.6 БОЛУЫ МҰМКІН АҚАУЛЫҚТАР

2.6.1 Бір мезгілде \* индикаторының және бірнеше температура индикаторларының жыпықтауы ақаулықтың бар екендігіне белгі береді, оны жөндеу үшін сервис қызметінің механигін шақыру қажет.

## 2.7 МҰЗДАТҚЫШТЫ СӨНДІРУ

2.7.1 Мұздатқышты сөндіру үшін қуат тоқсымының айырын розеткадан алып шығып, желіден ажырату қажет.

## 3 МҰЗДАТҚЫШТЫ ПАЙДАЛАНУ

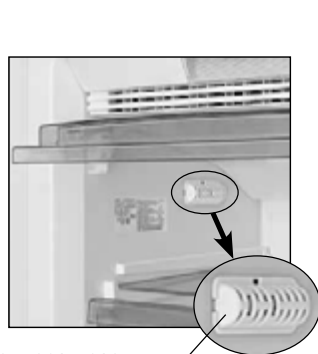
**НАЗАР АУДАРЫҢЫЗ!** Азық-түліктерді келесідей орналастырмаңыз:

- No Frost жүйесінің ауа каналдарын жауып қалмас үшін артқы қабырғаға тығыздап;
- 6-суретке сәйкес жоғарғы сөре-әйнектің үстінде сол жақ бүйір қабырғада орналасқан температура датчигіне тығыздап;
- төменгі себетті пайдаланбай отырып, мұздатқыштың түбінде.

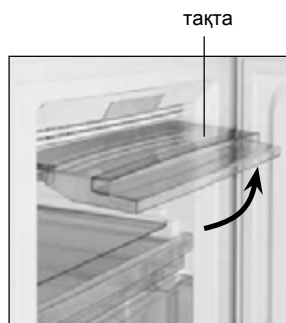
Осы талаптарды орындамау электр энергиясының шығынының өсуіне алып келуі мүмкін.



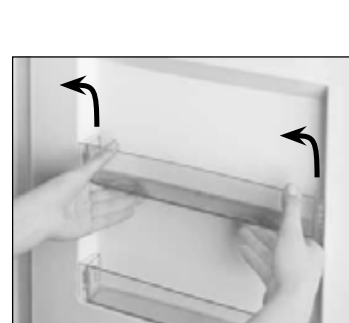
5-сурет



6-сурет



7-сурет



8-сурет



**3.1** Тақтаға және себеттерге үй жағдайында мұздатылған тағам өнімдерін сақтау мерзімдері (ай) бойынша ұсыныстар келтірілген пиктограммалар орналасқан.

**3.2** Өнімдерді жоғарғы шыны сөреге жүктеу үшін тақтаны 7-суретке сәйкес көлденең күйде бекітілгенге дейін көтерген жөн.

**3.3** Мұздатқыштың есігіндегі Slim Space сыйымдықтары жиі пайдаланылатын шағын қаптамалардағы мұздатылған өнімдерді қысқа мерзім ішінде сақтау үшін арналған.

Сыйымдықты (8-сурет) алып тастау үшін оны екі қолыңмен жоғары көтеріп, ойықтарды есіктегі бекіту элементтерінен босату қажет.

**3.4** Мұздатылған өнімдердің максималды мөлшерін сақтау үшін мұздатқыштан себеттерді (төменгісінен басқа), тақта, шыны сөрені және Slim Space сыйымдықтарын алып тастауға болады.

**3.5** Мұзды әзірлеген кезде мұздатқышқа су бар форманы орнатқаннан кейін «Супермұздату» функциясын қосқан жөн.

#### 4 SIDE BY SIDE ТОҒАЗЫТҚЫШЫНЫҢ ЖӘНЕ МҰЗДАТҚЫШЫНЫҢ КОМБИНАЦИЯСЫ

**4.1** Тоңазытқыш пен мұздатқышты Side by side (бок о бок) комбинациясына біріктіріп қосу белгілі бір аспаптар үшін ғана қарастырылған: X-1602-100 және M-7606-002-N немесе M-7606-102-N; X-1602-180 және M-7606-082-N немесе M-7606-182-N.

**4.2** Монтаждау бөлшектерінің жиынтығы және монтаждау нұсқаулығы M-7606-002-N, M-7606-102-N, M-7606-082-N және M-7606-182-N мұздатқыштарын жеткізу жиынтығына кіреді.

**4.3** Side by side комбинациясының габариттік өлшемдері 9-суретте миллиметрде келтірілген.

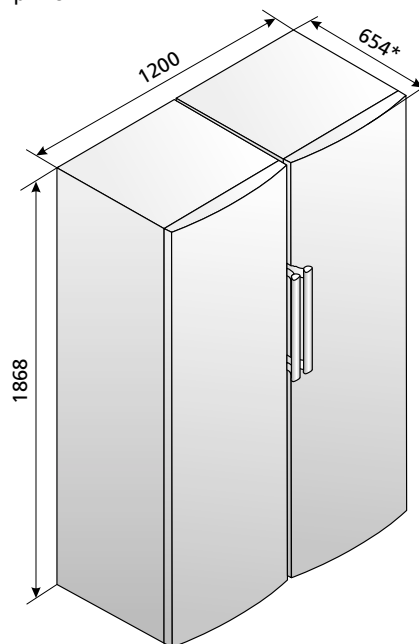
#### Кесте 2 – Техникалық парақ

АТАУЫ		Мәні
Тауар белгісі		Сипаттамаларға сәйкес келетін мөндер келіпті картада көрсетілген
Модель		
Тоңазыту құралының категориясы <sup>1)</sup>		
Энергетикалық тиімділік тобы <sup>2)</sup>		
Қоршаған орта температурасы плюс 25 °С, кг/тәулік кезінде номиналды қатыру мүмкіндігі, кВт•сағ/жыл <sup>3)</sup>		
Номиналды пайдалы көлем, дм <sup>3</sup>		
Қырау баспайтын бөлімше (No Frost)		
Мұздату бөлімшесінде азық-түлік өнімдерінің температурасы минус 18 °С-дан минус 9 °С-ға дейін, артудың номиналды уақыты, сағ		
Қоршаған орта температурасы плюс 25 °С кезінде номиналды қатыру қабілеті, кг/тәулік		
Климаттық топ <sup>4)</sup>		
Дыбыстық қуаттың түзетілген деңгейі, дБ, артық емес		
Кірістірілетін құрал		
Таза салмақтың номиналды жалпы көлемі, дм <sup>3</sup>		
Сақтаудың номиналды пайдалы ауданы, дм <sup>2</sup>		
Габариттік көлемдер, мм	биіктік	
	ені	
	тереңдік	
Жалпы массасы, кг, ең көбі		
Қатырылған азық-түлікті сақтау температурасы, °С, ең көбі		
Мұз басудың номиналды тәулік өнімділігі, кг		
Күмістің құрамы, г		
Алтынның құрамы, г		
<sup>1)</sup> Категория СТБ 2475-2016 сәйкес анықталған.		
<sup>2)</sup> A+++ тен (ең тиімді) G-ге дейін (тиімділігі ең аз).		
<sup>3)</sup> Электр қуатын тұтыну 24 сағат бойы өткізілетін стандартты сынақ нәтижелеріне негізделген. Нақты энергияны тұтыну мұздату құралы қалай қолданылатынына және оның қай жерде орнатылғанына байланысты.		
<sup>4)</sup> Құрал қоршаған орта температурасы плюс 10 °С-дан плюс 43 °С-ға дейінгі аралықта пайдалануға арналған.		
Ескерту – Параметрлердің мәндері белгілі бір әдістемелер бойынша арнайы жабдықталған зертханаларда анықталады.		

#### 5 ТЕХНИКАЛЫҚ ПАРАҚ (МИКРОФИША) ЖӘНЕ ЖАБДЫҚТАМА

**5.1** Бұйымның техникалық сипаттамалары мен толымдаушыларының атаулары сәйкесінше 2 және 3 кестелерде келтірілген. Кепілдік картада бұл атаулар орыс тілінде келтірілген және параметрлердің мағыналары мен толымдаушылардың саны көрсетілген.

**5.2** Кестешіктегі ақпарат 10-суретке сәйкес бұйымда орыс тілінде келтірілген.



\* Өлшемі артқы тіреулерді ескере отырып көрсетілген

9-сурет – Side by side комбинациясының габариттік өлшемдері

#### 3-кесте – Толымдаушылар

АТАУЫ	Саны, дана
Тақта	Кепілдік картасында көрсетілген
Себет	
Себет (жидектерді және басқа ұсақ өнімдерді тоңазытуға арналған)	
BIG BOX себеті	
Себет (төменгі)	
Шыны сөре (жоғарғы)	
Шыны сөре	
Slim Space сыйымдығы	
Артқы тіреуіш	
Мұзға арналған қалып	

ATLANT	Нақтылы жалпы көлемі брутто, дм <sup>3</sup> : Нақтылы пайдалы көлемі, дм <sup>3</sup> : Нақтылы мұздатқыш қабілеті: Нақтылы кернеу: Нақтылы тоқ: Жібіту жүйесінің нақтылы тұтынылатын қуаттылығы: Хладагент: R600a/Көбіктендіргіш: C-Pentane Хладагенттің салмағы: Беларусь Республикасында жасалған «АТЛАНТ» ЖАҚ, Победители д-лы, 61, Минск қ-сы
Бұйымның белгісі мен орындалуының белгіленуі	
Бұйымның климаттық класы	
Нормативтік құжат	
Бұйымның энергиялық тиімділік класы	
Сәйкестік белгілері	

10-сурет – Кестешік

## 1 DONDURUCUNUN TƏSVİRİ

1.1 Şəkil 1-ə uyğun olaraq, dondurucu təzə ərzaqların dondurulması, dondurulmuş ərzaqların səbətlərdə saxlanması və qida buzunun hazırlanması üçün nəzərdə tutulmuşdur.

1.2 Dondurucuda «Superdondurma» («**super freeze**») funksiyası və uzun müddət qapı açıq qaldığı zaman səs siqnalizasiyası nəzərdə tutulub.

1.3 Dondurucunun işıqlandırılması üçün şəkil 1-ə uyğun olaraq, işıqlı – diodlu lampa nəzərdə tutulub.

1.4 Buzlayıcı, buzlanmayan sistem (bundan sonra No Frost adlanacaq) ilə təchiz edilib.

1.5 Soyuducu onun etiket göstərilən iqlim sinif uyğundur mühit temperatur intervalında, istifadə olunmalıdır. Value iqlim dərsləri temperatur silsilələri Cədvəl 1-də verilir.

1.6 Dondurucunun işlənməsi üçün lazım olan ümumi sahə şəkil 2-də göstərilən ölçülərdə millimetrlə təyin olunur. Dondurucunun quruluşuna görə qapağın açılma bucağı 110° dərəcə olaraq təmin olunub. Qırılmaması üçün qapağın 110° dərəcə bucaqdan artıq açılması üçün güc sərf etmək **QADAĞANDIR**.

## 2 DONDURUCUNUN İŞLƏNMƏSİNİN İDARƏ EDİLMƏSİ

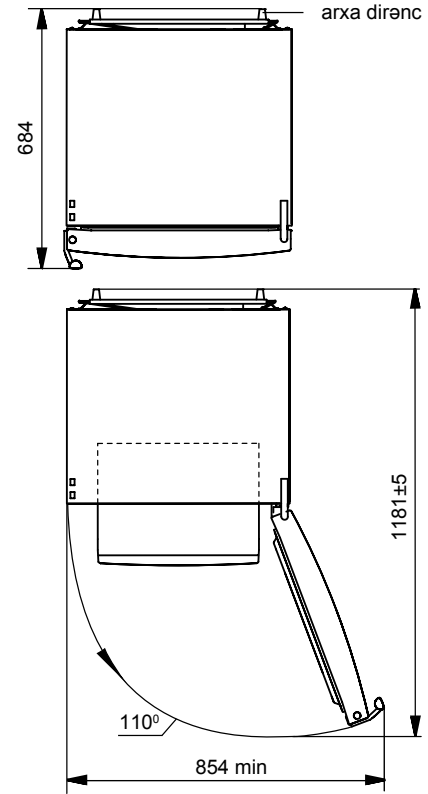
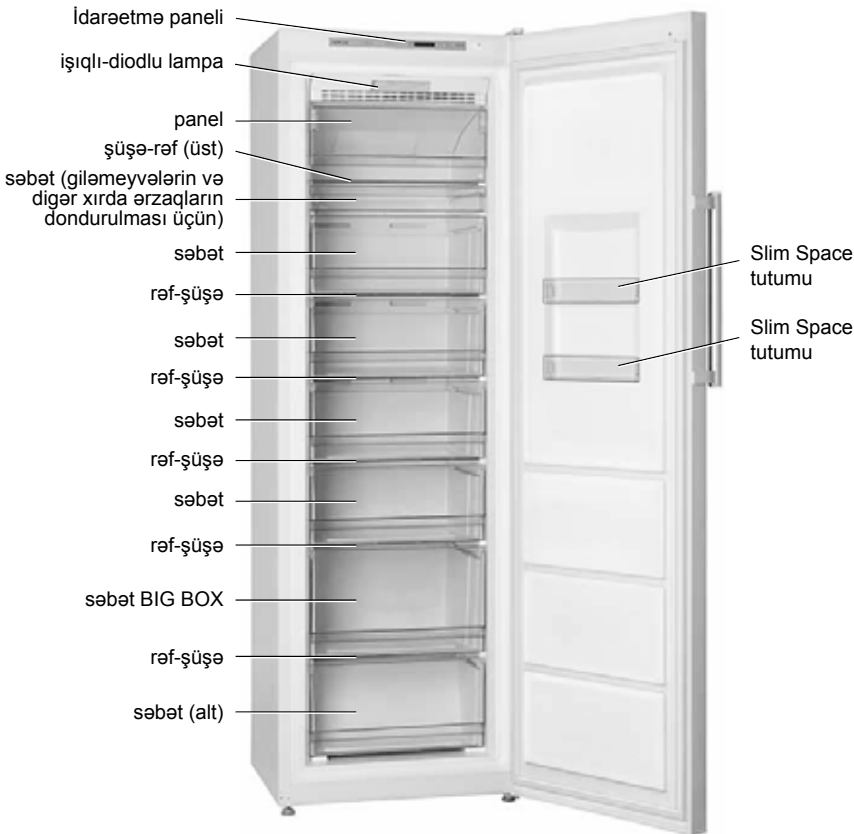
### 2.1 İDARƏETMƏ PANELİ

2.1.1 İdarəetmə panelinə daxil olmaq üçün dondurucunun qapağını açmaq lazımdır. İdarəetmə panelində şəkil 1, 3-ə uyğun olaraq, işıqlandırma indikatorları və idarəetmə düymələri (sonradan – düymələr) yerləşir.

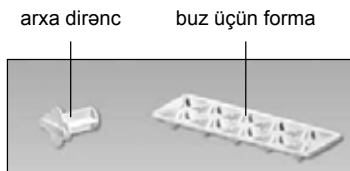
Düymələrin qırılmasının və üst səthlərinin dəyişilməsinin qarşısını almaq üçün düymələrə basdıqda kənar əşyalardan istifadə etmək və artıq dərəcədə güc sərf etmək **QADAĞANDIR**.

2.1.2 Dondurucuda **yüksək temperatur indikasiyası** nəzərdə tutulub. Dondurucuda temperatur yüksəldikdə təyin olunmuş temperatura uyğun olan indikator atmağa başlayır (məsələn, çoxlu sayda təzə ərzaq yığıldıqda), həmçinin təmizlədikdən sonra ilk qurma və söndürmə zamanı da.

Yüksək temperatur indikasiyasının qısa müddət ərzində işə salınması dondurucunun xarab olması əlaməti deyil. Dondurucuda temperatur azaldıqda atma avtomatik sürətdə dayanır.



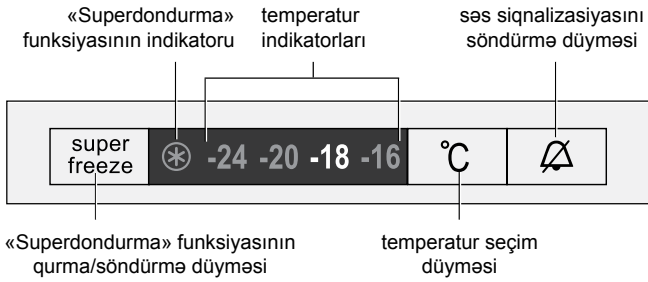
Şəkil 2 – Dondurucu ( yuxarıdan görüntü)



Şəkil 1 – Dondurucu və onun komplekt hissə məhsulları

Cədvəl 1 – Klimatik sinifləndirmə

Sinifləndirmə	Simvol	Ətraf mühit temperatur diapozonu, °C
Mülayim genişləndirilmiş	SN	10-dan 32- dək
Mülayim	N	16-dan 32-dək
Subtropik	ST	16-dan 38-dək
Tropik	T	16-dan 43-dək



Şəkil 3 – İdarəetmə paneli

Temperatur indikatoru uzun müddət ərzində atarsan saxlanılan ərzaqların keyfiyyətini yoxlayıb texniki servis xidməti üzrə mexanikə müraciət edin.

## 2.2 DONDURUCUNUN İŞƏ SALINMASI

**2.2.1** Dondurucunun işə salınması üçün onu elektrik şəbəkəsinə qoşmaq lazımdır: cərəyan şnurunun çəngəlini ştəpselə daxil edin.

İdarəetmə panelində dondurucunun söndürülməsindən əvvəl qoşulmuş temperatur indikatoru yanacaqdır. (dondurucunun ilkin qoşulmasında «-18»). 2.3-cü bəndlərə uyğun olaraq temperaturu müəyyən edin.

Dondurucunu işə saldıqdan sonra təyin olunmuş temperatura müvafiq indikator atmağa başlayacaq və bununla da dondurucuda yüksək temperatur olması barədə siqnal verəcək. Dondurucuda temperatur azaldıqda atma dayanır.

**DİQQƏT! Elektrik şəbəkəsində güc axını dayandıqda dondurucunu sonradan işləməsinə heç bir təsir göstərmir: elektrik şəbəkədə güc axınının yenidən verilməsindən sonra da dondurucu təyin olunmuş temperaturda işləməyə davam edir. Lazım olduqda yenidən «Superdondurma» funksiyasını seçin.**

## 2.3 TEMPERATURUN TƏYİN OLUNMASI

**2.3.1** Temperaturun təyin olunması «°C» düyməsinə basaraq həyata keçirilir, növbəti temperatur göstəricisinin indikator rəqəmləri işıqlanır.

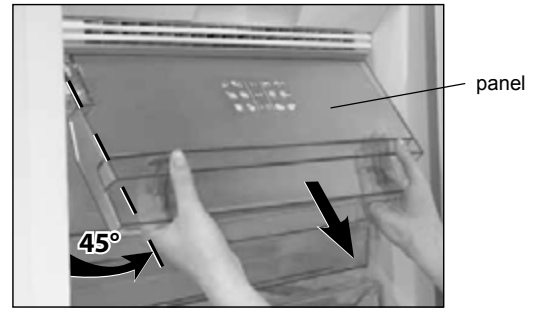
## 2.4 «SUPERDONDURMA» FUNKSİYASININ QURULMASI/ SÖNDÜRÜLMƏSİ («super freeze»).

**2.4.1** Funksiya dondurucuda 4 kq-dan artıq çəkiddə olan təzə ərzaqların dondurulması üçün nəzərdə tutulub. «Superdondurma» funksiyasını dondurucuya təzə ərzaqların doldurulmasından 24 saat əvvəl qurmaq lazımdır.

Çox miqdarda təzə ərzaq mallarının dondurulması üçün paneli, üst şüşə rəfi çıxarmaq və ərzaqları bilavasitə səbətə düzmək məsləhət görülür.

Panelin çıxarılması üçün onu 45 altında açmaq lazımdır, sonra işə iki əllə Şəkil 4-ə uyğun olaraq özünü çəkmək lazımdır.

**2.4.2** «Superdondurma» funksiyasını aktiv etmək üçün «super freeze» düyməsini basmaq lazımdır. Bu halda (⊗) indikatoru yanmağa başlayır, temperatur indikatoru işə sönr və ya temperatur yüksək olan halda sönrüb yanmaqda davam edir.



Şəkil 4

**2.4.3** Bu funksiyayı qeyri-aktiv etmək üçün «super freeze» düyməsini təkrar olaraq basın, digər halda bu funksiya avtomatik olaraq 50 saatdan sonra qeyri-aktiv olur.

Funksiyanın qeyri-aktiv olduğundan sonra (⊗) indikatoru sönr, əvvəlcədən seçilmiş temperatur indikatoru işə yanır və ya yanıb sönməkdə davam edir.

## 2.5 SƏSLİ SİQNALİZASIYA

**2.5.1** Dondurucunun qapağı 60 saniyədən artıq açıq qalarsa səsli siqnalizasiya işə düşür.

Səsli siqnal qapaq bağlandıqda, (Şəkil 3-ə uyğun olaraq) düyməsinə (⊗) basdıqda yaxud dondurucunu söndürdükdə keçir. Əgər düyməyə (⊗) basdıqdan sonra qapaq 3 dəqiqə ərzində açıq qalarsa səs siqnalı yenidən qoşulur.

Şəkil 5-də göstərilən ayırıcıdan istifadə edərək səs siqnalizasiyasını söndürmək **QADAĞANDIR**, çünki bu dondurucunun işləməsinə poza bilər.

## 2.6 MÜMKÜN OLAN NASAZLIQLAR

**2.6.1** Eyni zamanda (⊗) indikatorunun və bir neçə temperatur indikatorunun yanıb sönməsi nasazlıq olduğu barədə siqnal verir, nasazlığın aradan qaldırılması üçün servis xidməti işçisinə müraciət etmək lazımdır.

## 2.7 DONDURUCUNUN SÖNDÜRÜLMƏSİ

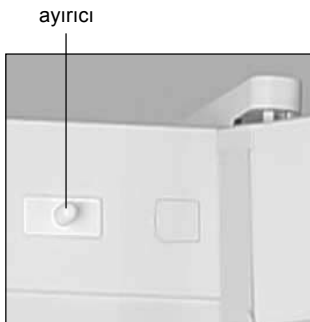
**2.7.1** Dondurucunun keçirilməsi üçün şəbəkədən ayırmaqla cərəyan şnurunun çəngəlini ştəpseldən ayırmaq lazımdır.

## 3 DONDURUCUNUN İSTİFADƏ OLUNMASI

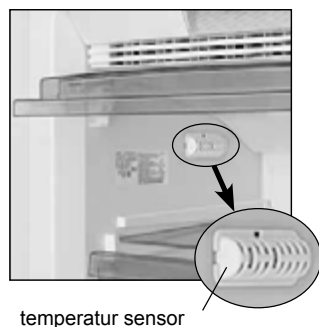
**DİQQƏT! Yerləşdirmək yolverilməzdir:**

- No Frost sisteminin hava kanallarını örtməmək məqsədi ilə məhsulları kip arxa divarın yanında;
  - 6-cü şəklə uyğun olaraq şüşə-rəfinin üstündə sol yan divarda yerləşən kip temperatur vericisinin yanında;
  - aşağı səbətdən istifadə etmədən dondurucunun dibində.
- Bu qaydalara riayət olunmaması elektrik enerjisinin yüksək sərfiyyatına gətirib çıxarır.**

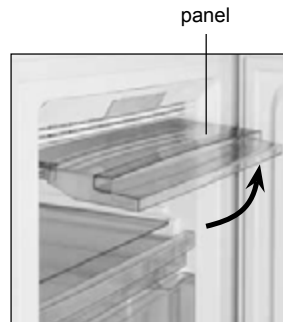
**3.1** Paneldə və səbətlərdə ev şəraitində dondurulmuş qida məhsullarının saxlanma müddəti üzrə (ay üzrə) tövsiyə üçün piktoqramlar verilib.



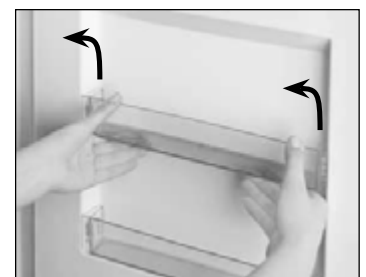
Şəkil 5



Şəkil 6



Şəkil 7



Şəkil 8

3.2 Ərzaqların yuxarı şüşə-rəfə yerləşdirilməsi üçün paneli üfuqi vəziyyətdə fiksasiya edərək şəkil 7-ə uyğun olaraq qaldırmaq lazımdır.

3.3 Dondurucunun qapısında olan Slim Space tutumları kiçik qablaşdırmalarda olan tez-tez istifadə olunan dondurulmuş ərzaqların qısa müddət ərzində saxlanması üçün nəzərdə tutulub.

Tutumun (şəkil 8) şıxarılması üçün onu iki əllə yuxarı qaldıraraq tutacaqları qapıya birləşmə elementlərindən ayırmaq lazımdır.

3.4 Maksimal həcmdə dondurulmuş ərzaqların saxlanması üçün dondurucudan səbətleri (alt səbət yox), panelin, şüşə-rəfləri və Slim Space tutumları çıxarmağa icazə verilir.

3.5 Buz hazırlayarkən, su ilə qabı dondurucunun içərisinə yerləşdikdən sonra «Superdondurma» funksiyasını yandırın.

#### 4 SIDEBYSIDESOYUDUCUVƏ DONDURUCUNUN KOMBINASIYASI

4.1 Soyuducu və dondurucunun Side by side (yan-yana) kombinasiyasının cihazların müəyyən versiyaları üçün təmin edilir: X-1602-100 və M-7606-002-N və ya M-7606-102-N; X-1602-180 və M-7606-082-N və ya M-7606-182-N.

4.2 Dondurucunun çatdırılma komplektinə montaj və montaj təlimatı hissələrinin dəsti daxildir M-7606-002-N, M-7606-102-N, M-7606-082-N və M-7606-182-N.

4.3 Side by side kombinasiyasının ümumi ölçüləri şəkil 9-da millimetrlə göstərilir.

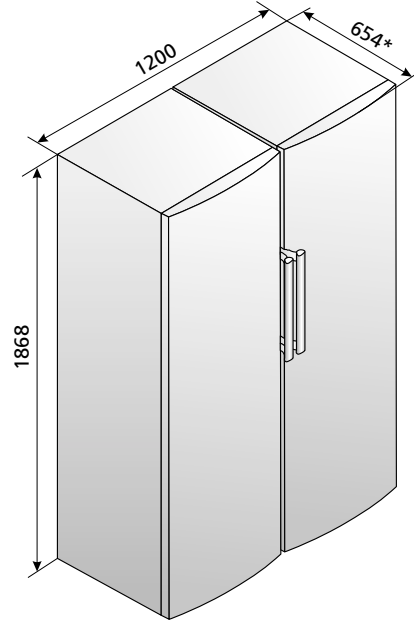
Cədvəl 2 – Texniki siyahı

ADLANDIRMA	Göstərici	
Ticarət markası	Xüsusiyyətlərə uyğun olan göstəricilər zamanət kartında göstərilmişdir	
Model		
Soyuducu cihazın kateqoriyası <sup>1)</sup>		
Enerji effektivliyinin sinfi <sup>2)</sup>		
25 °C ətraf temperatur şəraitində nominal illik enerji sərfiyyəti, kVt/saat/il <sup>3)</sup>		
Nominal faydalı həcm, dm <sup>3</sup>		
Buz bağlamayan bölmə (No Frost)		
Qida məhsullarının dondurucu bölməsində mənfi 18 °C-dən mənfi 9 °C-dək temperatur yüksəlişinin nominal vaxtı, saat		
Ətraf mühit temperaturunun müsbət 25 °C olduqda nominal donma gücü, kq/gün		
İqlim sinfi <sup>4)</sup>		
Səs gücünün korreksiya olunmuş səviyyəsi, dB, çox olmayaraq		
Daxilən quraşdırılmış cihaz		
Nominal ümumi həcm brutto, dm <sup>3</sup>		
Nominal faydalı saxlanma sahəsi, dm <sup>2</sup>		
Qabarit ölçüləri, mm		hündürlük
		eni
		dərinlik
Net çəki, kq daha çox olmayaraq		
Dondurulmuş qida məhsullarının saxlanma temperaturu, °C, artıq olmayaraq		
Buz əmələ gəlməsinin gündəlik nominal istehsal gücü, kq		
Gümüşün miqdarı, q		
Qızılın miqdarı, q		
<sup>1)</sup> Kateqoriya CTE 2475-2016 uyğun olaraq müəyyən edilmişdir. <sup>2)</sup> A+++ -dan (daha çox effektiv) G-ya qədər (daha az effektiv). <sup>3)</sup> Elektrik sərfiyyəti 24 saat ərzində həyata keçirilən standart sınaqların nəticələrinə əsaslanır. Faktiki enerji sərfiyyəti soyuducu cihazın necə istifadə olunacağına və harada quraşdırılacağına bağlıdır. <sup>4)</sup> Cihaz ətraf mühit temperaturunun müsbət 10 °C-dən müsbət 43-yə °C-dən qədər istifadə üçün nəzərdə tutulmuşdur. Qeyd – Texniki xüsusiyyətlərin təyin olunması xüsusi avadanlıqlarla təmin olunmuş laboratoriyalarda müəyyən metodikalarla həyata keçirilir.		

#### 5 TEXNIKI SIYAHİ (MIKROFIŞ) VƏ KOMPLEKTASIYA

5.1 Texniki xüsusiyyətlərin və tərkib hissələrin adları müvafiq olaraq 2 və 3 sayılı cədvəllərdə qeyd olunur. Həmin adlar zamanət kartında rus dilində verilib, parametrlər dəyərləri və tərkib hissələrin sayı da qeyd olunub.

5.2 Cədvəldə verilmiş məhsula aid məlumat şəkil 10-ə uyğun olaraq rus dilində verilmişdir.



\* Ölçü arxa dirəkləri nəzərə alaraq göstərilir

Şəkil 9 – Side by side kombinasiyasının ümumi ölçüləri

Cədvəl 3 – Komplektin tərkib hissələri

ADI	Miqdar, əd.
Panel	Zamanət kartında qeyd olunub
Səbət	
Səbət (giləməyələrin və digər xırda ərzaqların dondurulması üçün)	
BIG BOX Səbəti	
Səbət (alt)	
Şüşə-ref (üst)	
Şüşə-ref	
Slim Space tutumu	
Arxa dirənc	
Buz üçün forma	

ATLANT	Nominal ümumi həcm brutto, dm <sup>3</sup> : Nominal faydalı həcm, dm <sup>3</sup> : Nominal dondurma xüsusiyyəti:
Modelin dəyər göstəricisi və məhsul icraatı	Nominal gərginlik: Nominal cərəyan: Əritmə sistemi üçün istifadə edilən nominal güc:
Məhsulun klimatik sinfi	Soyuducu agent: R600a/Köpükləndirici: C-Pentane
Normativ sənəd	Soyuducu agentin çəkisi:
Məhsulun enerji effektivliyi sinfi	Belarus Respublikasında İstehsal Edilib «ATLANT» QSC, Qaliblər prosp. 61, Minsk şəh.
Uyğunluq işarələri	

Şəkil 10 – Cədvəl

## 1 DESCRIEREA CONGELATORULUI

**1.1** Congelatorul prezentat în figura 1 este destinat pentru congelarea alimentelor proaspete, pastrarea în coșuri a alimentelor congelate, pregătirea gheței comestibile.

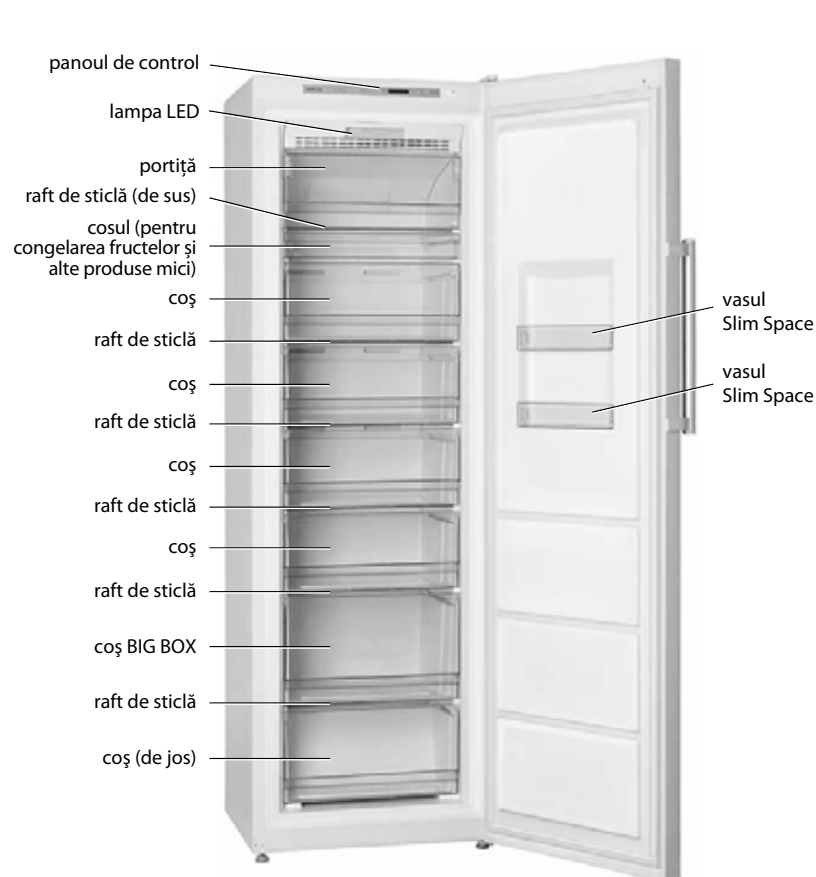
**1.2** Congelatorul este dotat cu funcția «Supercongelare» («**super freeze**») și alarmă sonoră la ușa deschisă pentru o lungă perioadă de timp.

**1.3** Iluminarea în congelator este asigurată de lampa LED conform figurii 1.

**1.4** Congelatorul este dotat cu un sistem de formare a gheții (în continuare – sistemul No Frost).

**1.5** Congelatorul trebuie să funcționeze în intervalul temperaturilor ambiante, ce corespund clasei climatice indicate pe eticheta. Valoarea domeniilor de temperatura a clasei climatice sunt date în tabelul 1.

**1.6** Spațiul total necesar pentru funcționarea congelatorului este determinat de dimensiunile prezentate în figura 2 în milimetri. Designul congelatorului oferă unghiul maxim de deschidere a ușii – de 110°. Pentru a preveni deteriorarea congelatorului **NU APLICAȚI FORȚĂ EXCESIVĂ** pentru a deschide ușa la un unghi mai mare de 110°.



limitatorul din partea opusă      cutie pentru gheață



**Figura 1 – Congelatorul și piesele accesorie**

## 2 CONTROLUL CONGELATORULUI

### 2.1 PANOUL DE CONTROL

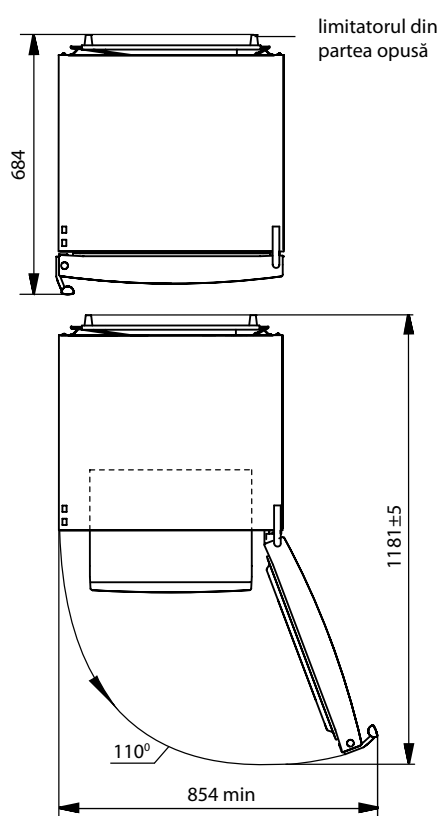
**2.1.1** Pentru a accesa panoul de control, deschideți ușa congelatorului.

Pe panoul de control, în conformitate cu figurile 1 și 3 sunt indicatoare luminoase și taste de control (în continuare – taste).

**ATENȚIE! Pentru a evita deformarea suprafeței tastelor și deteriorarea lor nu folosiți obiecte străine și nu aplicați forță excesivă când apăsați tastele.**

**2.1.2** Congelatorul este dotat cu **indicatoare luminoase a temperaturii excesive**. Indicatorul, setat la o temperatură dorită va începe să clipească dacă temperatura de congelare este crescută (de exemplu, atunci când încărcați cantități mari de alimente proaspete), atunci când ați pornit prima dată congelatorul și atunci când ați pornit congelatorul după curățare.

Activarea indicatorului de temperatură excesivă pentru o perioadă scurtă de timp (de exemplu, dacă ușa aparatului a fost întâmplător uitată deschisă mult timp) nu este o defecțiune a congelatorului. Când temperatura va scăde, indicatorul congelatorului automat va înceta să clipească.



**Figura 2 – Congelator (vedere de sus)**

**Tabelul 1 – Clasa climatică a aparatului**

Clasa	Simbol	Diapazonul temperaturilor ambientale, °C
Moderat extins	SN	+ 10 până la 32
Moderat	N	+ 16 până la 32
Subtropical	ST	+ 16 până la 38
Tropical	T	+ 16 până la 43



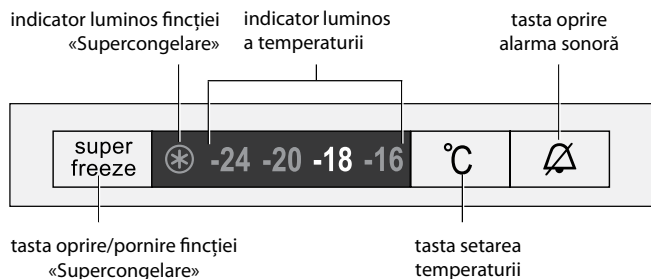


Figura 3 – Panoul de control

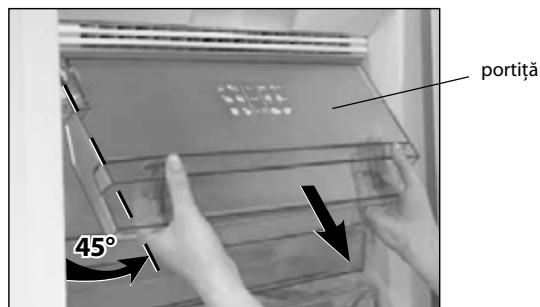


Figura 4

Verificați calitatea produselor depozitate în congelator și apelați la un specialist de service în cazul când indicatorul temperaturii excesive clipește continuu un timp îndelungat.

## 2.2 CONECTAREA CONGELATORULUI

**2.2.1** Pentru a activa congelatorul conectați-l la sursa de alimentare cu energie electrică: introduceți ștecherul cablului de alimentare în priză.

Pe panoul de control se va lumina Indicatorul de temperatură, care indică temperatura introdusă înainte de deconectare a congelatorului (la prima pornire a congelatorului va indica «-18»). Setaji temperatura în conformitate cu pct 2.3.

După pornirea congelatorului, indicatorul setat la o temperatură dorită va începe să clipească, semnalizând că temperatura de congelare este crescută. Când temperatura va scade, indicatorul congelatorului automat va înceta să clipească.

**ATENȚIE! Pierderea de tensiune în rețeaua electrică nu afectează funcționarea ulterioară a congelatorului: după reluarea tensiunii de alimentare în rețea electrică congelatorul continuă se funcționeze cu temperatura stabilită anterior. Dacă este necesar re-selecți funcția «Supercongelare».**

## 2.3 SETAREA TEMPERATURII

**2.3.1** Setarea temperaturii se face prin apăsarea tastei «°C» – indicatorul pe rând va afișa valorile numerice ale temperaturii.

## 2.4 ACTIVAREA/DEZACTIVAREA FUNCȚIEI «SUPERCONGELARE» («super freeze»)

**2.4.1** Funcția este folosită pentru a congela alimente proaspete în congelator cu o greutate peste 4 kg. Setaji funcția «Supercongelare» cu 24 ore înainte de introducerea alimentelor în compartimentul de congelare rapidă.

Pentru a congela o cantitate mare de alimente proaspete, se recomandă a scoate panoul, raftul superior de sticlă și a așeza alimentele direct pe tavă.

Pentru a extrage panoul, trebuie să-l deschideți la 45°, apoi să îl trageți cu două mâini spre sine în conformitate cu figura 4.

**2.4.2** Pentru conectarea funcției «Supercongelare» apăsați butonul «super freeze» – se va ilumina indicatorul (\*), indicatorul temperaturii se va stinge sau va continua să clipească, dacă temperatura este ridicată.

**2.4.3** Deconectarea funcției se realizează prin apăsarea repetată a butonului «super freeze» sau în mod automat peste 50 de ore.

După deconectarea funcției indicatorul (\*) se va stinge, și se va aprinde sau va continua să clipească indicatorul temperaturii selectat anterior.

## 2.5 ALARMA SONORĂ

**2.5.1** Dacă ușa congelatorului rămâne deschisă mai mult de 60 de secunde, este activat semnalul sonor (sunet continuu).

Alarma se oprește în mod automat atunci când ușa este închisă, poate fi oprită și apăsând tasta de alarmă (A) (în conformitate cu figura 3) sau după deconectarea congelatorului. Dacă după apăsarea tastei (A) ușa rămâne deschisă timp de 3 minute, alarma se va activa din nou.

**SE INTERZICE** deconectarea signalizării sonore fixînd întrerupătorul indicat în figura 5, deoarece aceasta va provoca dereglarea funcționării congelatorului.

## 2.6 PROBLEME DIVERSE

**2.6.1** Clipirea simultană a Indicatorului (\*), și a unul sau mai mulți indicatori de temperatură indică la o defecțiune, pentru repararea căruia este necesară apelarea la un mecanic de la serviciul tehnic.

## 2.7 OPRIREA CONGELATORULUI

**2.7.1** Pentru a opri congelatorul deconectați cablul de la sursa de alimentare cu energie electrică, scoateți ștecherul din priză.

## 3 UTILIZAREA CONGELATORULUI

### ATENȚIE! Nu amplasați produsele:

– lipit de peretele din spate, pentru a evita blocarea canalelor de aer ale sistemului No Frost;

– lipit de senzorul de temperatură, care este amplasat pe peretele din partea stângă deasupra poliței de sticlă conform figurii 6;

– pe fundul congelatorului fără utilizarea coșului inferior.

**Nerespectarea acestor instrucțiuni poate duce la extraconsumul energiei electrice.**

**3.1** Pe portiță și coșuri sunt aplicate semne de marcare cu recomandări privind termenul de valabilitate (în luni) a produselor alimentare congelate în condiții de casă.

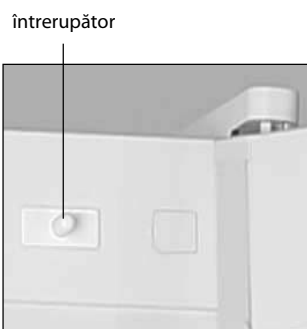


Figura 5

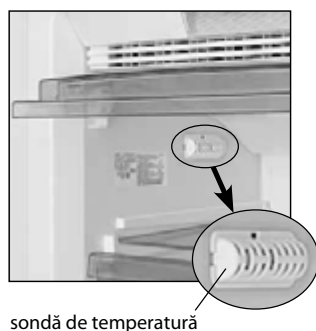


Figura 6

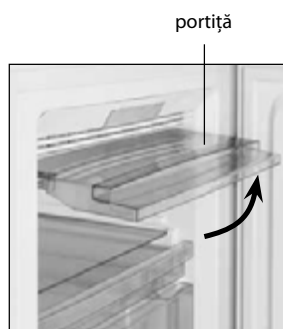


Figura 7

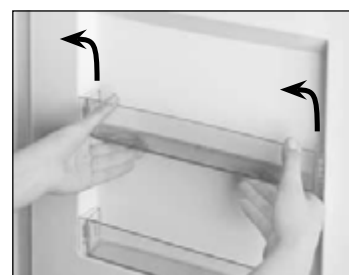


Figura 8

**3.2** Pentru a încarca produsele pe raftul de sticlă de sus ridicați porțița până la fixarea ei în poziție orizontală cum vedeți în figura 7.

**3.3** Vasurile Space Slim de pe ușa congelatorului sunt concepute pentru depozitarea produselor congelate de scurtă durată, utilizate frecvent, ambalate în pachete mici.

Pentru a scoate vasul (figura 8), acesta trebuie ridicat cu ambele mâini în sus și de liberă șanțul de îmbinare din elementele de montare de pe ușă.

**3.4** Pentru a congela alimente de cantități superioare este posibil să scoateți din congelator coșul (cu excepția celui de jos), porțița, raftul de sticlă și vasul Slim Space.

**3.5** Atunci când pregătiți gheața, se recomandă ca după instalarea mucegaiului cu apă în congelator, activați funcția «Supercongelare».

#### 4 COMBINAȚIE DE FRIGIDER ȘI CONGELATOR SIDE BY SIDE

**4.1** Conexiunea frigiderului și a congelatorului în combinație Side by side (una lângă alta) este prevăzută pentru anumite versiuni ale dispozitivelor: X-1602-100 și M-7606-002-N sau M-7606-102-N; X-1602-180 și M-7606-082-N sau M-7606-182-N.

**4.2** Un set de piese de montare și instrucțiunea de asamblare este inclus în livrarea congelațoarelor M-7606-002-N, M-7606-102-N, M-7606-082-N și M-7606-182-N.

**4.3** Dimensiunile generale ale combinației Side by side sunt prezentate în figura 9 în milimetri.

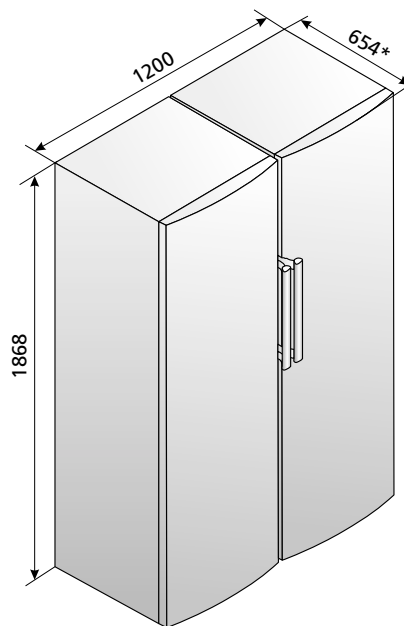
**Tabelul 2 – Fișa tehnică**

DENUMIREA		Valoare
Marcă Comercială		Valorile corespunzătoare caracteristicilor sunt indicate în cardul de garanție
Modelul		
Categoría de frigider <sup>1)</sup>		
Clasa de eficiență energetică <sup>2)</sup>		
Consumul anual de energie nominală la temperatura ambiantă plus 25 °C, kW·h/an <sup>3)</sup>		
Volum nominal util, dm <sup>3</sup>		
Compartiment fără formare de îngheț (No Frost)		
Durata nominală a creșterii temperaturii alimentelor în compartimentul congelator de la minus 18 °C la minus 9 °C, h		
Capacitatea nominală de congelare la temperatura ambiantă plus 25 °C, kg/zi		
Clasă climatică <sup>4)</sup>		
Nivelul de putere acustică corectat, dB, nu mai mult		
Dispozitiv încorporat		
Volumul total nominal brutto, dm <sup>3</sup>		
Zona utilă de depozitare utilă, dm <sup>2</sup>		
Dimensiuni totale, mm	înălțime	
	lățime	
	adâncime	
Greutatea netă maximală, kg, nu mai mult de		
Temperatura de depozitare a alimentelor congelate, °C, nu mai mult de		
Productivitatea zilnică nominală pentru formarea gheții, kg		
Conținutul de argint, g		
Conținutul de aur, g		
<sup>1)</sup> Categoria este definită în conformitate cu STB 2475-2016. <sup>2)</sup> De la A+++ (cel mai eficient) până la G (cel mai puțin eficient). <sup>3)</sup> Consumul de energie electrică se bazează pe rezultatele unui test standard efectuat în decurs de 24 de ore. Consumul real de energie depinde de modul în care se va utiliza dispozitivul de refrigerare și de locul unde acesta este instalat. <sup>4)</sup> Dispozitivul este destinat utilizării la o temperatură ambiantă de la plus 10 °C la plus 43 °C. Notă – Valorile parametrilor sunt determinate în laboratoarele echipate special folosind anumite metode.		

#### 5 TEHNICĂ (MICROFICHE) ȘI ECHIPAMENTUL

**5.1** Specificațiile și accesoriile cunt indicate respectiv în tabelul 2 și 3. Valorile parametrilor, denumirea și cantitatea componentelor în certificatul de garanție sunt indicate în limba rusă.

**5.2** Informațiile din tabel așa cum se arată în figura 10 este prezentat în articol în limba rusă.



\* Dimensiunea indicată inclusiv opririle din spate

**Figura 9 – Dimensiunile generale ale combinației Side by side**

**Tabelul 3 – Accesorii**

Denumirea	Cantitatea, piese
Porțiță	Specificat în certificatul de garanție
Coș	
Coșul (pentru congelarea fructelor și alte produse mici)	
Coș BIG BOX	
Coș (de jos)	
Raft de sticlă (de sus)	
Raft de sticlă	
Vas Slim Space	
Limitator din partea opusă	
Tăvița pentru cuburi de gheață	

ATLANT	Volumul total nominal brutto, dm <sup>3</sup> : Volum nominal util, dm <sup>3</sup> : Capacitate nominală de congelare:
Modelul și versiunea produsului	Tensiune nominală: Curent nominal:
Clasa climatică	Consum de energie a sistemului de dezghețare: Refrigerant: R600a / Agent de spumare: C-Pentane
Actul normativ	Masa refrigerantului: Fabricat în Republica Belarus
Clasa de eficiență energetică	SAI «ATLANT», bul. Pobeditelei, 61, or. Minsk
Mărci de conformitate	

**Figura 10 – Tabel**

## 1 MUZLATKICHNING TAVSIFI

1.1 1-rasmga muvofiq, muzlatkich sarhil maxsulotlarni muzlatish, muzlagan mahsulotlarni savatlarda saqlash, oziq-ovqat uchun muz tayyorlashga mo'ljallangan.

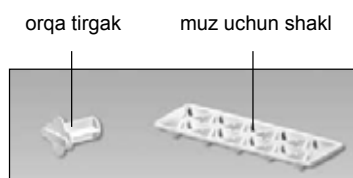
1.2 Muzlatkichda «Supermuzlatish» («**super freeze**») funksiyasi hamda muzlatkich uzoq vaqt ochiq turganda tovushli signal berish ko'zda tutilgan.

1.3 1-rasmga muvofiq, yoritish uchun muzlatkichda yorug'lik diodli yoritish ko'zda tutilgan.

1.4 Muzlatkich qirov hosil qilmaydigan tizim (bundan buyon – No Frost tizimi) bilan jihozlangan.

1.5 Muzlatkich ma'lumot taxtachasida ko'rsatilgan iqlim sinfiga mos chegaralardagi atrof-muhit haroratlarida qo'llanilishi lozim. Harorat chegaralarining iqlim sinfiga muvofiqligi 1-jadvalda keltirilgan.

1.6 Muzlatkichdan foydalanish uchun zarur bo'lgan umumiy bo'shliq 2-rasmda millimetrlarda ko'rsatilgan o'lchamlar bilan aniqlanadi. Muzlatkich konstruksiyasida eshikning maksimal ochilish burchagi – 110° ni tashkil qiladi. Buzilishni oldini olish maqsadida, eshikni 110° dan ortiq burchakka ochish uchun haddan ortiq kuch ishlatish **MAN ETILADI**.



1-rasm – Muzlatkich va uning tarkibiy qismlari

## 2 MUZLATKICH ISHINI BOSHQARISH

### 2.1 BOSHQARUV PANELI

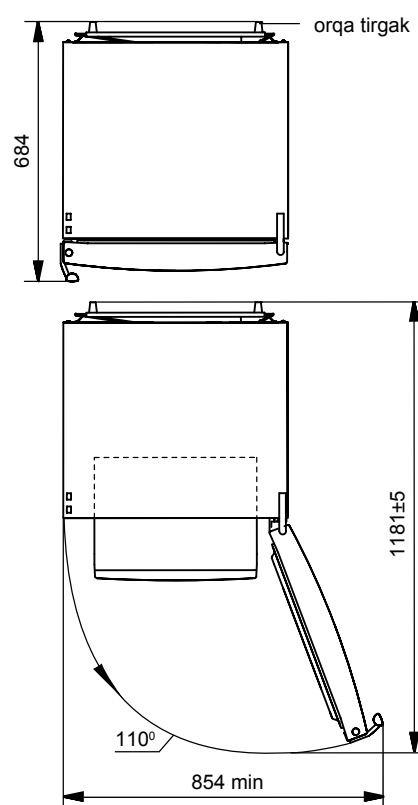
2.1.1 Boshqaruv paneliga o'tish uchun muzlatkich eshigini ochish kerak.

Boshqaruv panelida, 1- va 3-rasmlarga muvofiq, yorug'lik indikatorlari va boshqaruv tugmalari (keyingi o'rinlarda – tugmalar) joylashgan.

Tugmalarning yuzasi deformatsiya bo'lishi va buzilishini oldini olish maqsadida, ularni bosishda begona jismlardan foydalanish va haddan ortiq kuch ishlatish **MAN ETILADI**.

2.1.2 Muzlatkichda **yuqori haroratni bildirish** tizimi ko'zda tutilgan. Agar muzlatkichdagi harorat ko'tarilgan bo'lsa (misol uchun, muzlatkich ichiga ko'p miqdorda sarhil mahsulotlar qo'yilgan bo'lsa), shuningdek muzlatkich ilk bor yoki yig'ishtirib-tozalangandan so'ng endi yoqilayotgan bo'lsa, o'rnatilgan haroratga muvofiq keluvchi indikator yonib-o'cha boshlaydi.

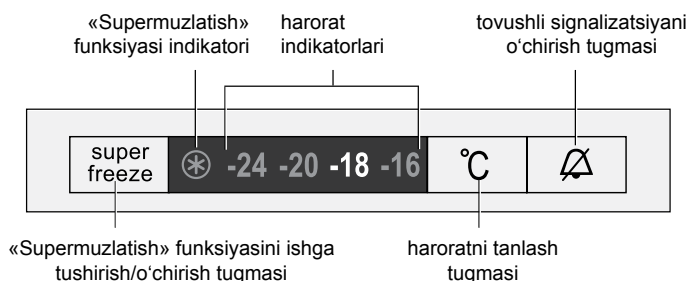
Yuqori harorat indikatorining unchalik uzoq bo'lmagan muddatga yoqilishi (masalan, eshik uzoq vaqt ochiq turganida) muzlatkichning nosozlik belgisi hisoblanmaydi. Muzlatkichdagi harorat pasaygandan keyin, yonib-o'chish avtomatik tarzda to'xtatiladi.



2-rasm – Muzlatkich (yuqoridan ko'rinishi)

### 1-jadval – Iqlimiy sinflar

Sinf	Belgi	Atrof-muhitning haroratlari oralig'i, °C
Mo'tadil kengaytirilgan	SN	10 dan 32 gacha
Mo'tadil	N	16 dan 32 gacha
Subtropik	ST	16 dan 38 gacha
Tropik	T	16 dan 43 gacha



3-rasm – Boshqaruv paneli

Harorat indikatorlari uzoq vaqt davomida yonib-o'chib tursa, saqlanayotgan mahsulotlarning sifatini tekshirib ko'rish va servis xizmati mexanigini chaqirish lozim.

**2.2 MUZLATKICHNI ISHGA TUSHIRISH**

**2.2.1** Muzlatkichni ishga tushirish uchun uni elektr tarmog'iga ulash lozim: shnur vilkasini rozetkaga kiritish kerak.

Boshqaruv panelida muzlatkichni o'chirgunga qadar o'rnatilgan harorat indikatorlari yonib turadi (muzlatkich birinchi yoqilgandagi harorat «-18»). 2.3 bandga muvofiq harorat o'rnatiladi.

Muzlatkich ishga tushirilgandan keyin, o'rnatilgan haroratga mos keluvchi indikator yonib-o'chib, muzlatkichdagi oshgan harorat to'g'risida signal bera boshlaydi. Muzlatkichdagi harorat pasaygandan keyin, yonib-o'chish to'xtaydi.

**DIQQAT! Elektr tarmog'iga kuchlanish berilishining to'xtatilishi muzlatkichning keyingi ishlashiga ta'sir qilmaydi: elektr tarmog'iga kuchlanish berilishi tiklangach, muzlatkich avvalgi o'rnatilgan harorat bilan ishlashda davom etadi. «Supermuzlatish» funksiyasini zaruriyatga qarab qaytadan tanlash lozim.**

**2.3 HARORATNI O'RNATISH**

**2.3.1** Haroratni o'rnatish «°C» tugmasini bosish yo'li bilan amalga oshiriladi – haroratning raqamli qiymati aks etgan indikatorlar navbatma-navbat yonadi.

**2.4 «SUPERMUZLATISH» (super freeze) FUNKSIYASINI ISHGA TUSHIRISH/O'CHIRISH**

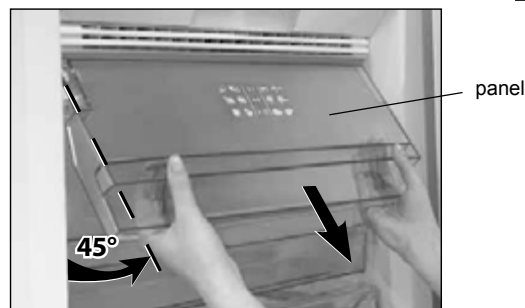
**2.4.1** Funksiya og'irligi 4 kg dan ortiq bo'lgan sarhil mahsulotlarni muzlatkichda muzlatish uchun mo'ljallangan. «Supermuzlatish» funksiyasini avvalroq, ya'ni muzlatkichni sarhil mahsulotlar bilan to'ldirishdan 24 soat oldin ishga tushirib qo'yish kerak.

Ko'p miqdordagi sarhil mahsulotlarni muzlatish uchun avval panelni, so'ng yuqoridagi yarimshishani chiqarib olish va mahsulotlarni bevosita savatga qo'yish tavsiya etiladi.

Panelni chiqarish uchun uni 45° qiyalikda ochish, keyin ikki qo'l bilan 4-rasmga muvofiq tortish zarur.

**2.4.2** «Supermuzlatish» funksiyasini yoqish uchun «super freeze» tugmasini bosish kerak – (⊗) indikator yonadi, agar harorat baland bo'lsa, harorat indikatorlari o'chadi yoki millilashni davom etadi.

**2.4.3** Funksiyani o'chirish «super freeze» tugmasini qayta bosish bilan amalga oshiriladi yoki 50 soatdan keyin avtomatik tarzda o'chadi.



4-rasm

Funksiya o'chirilganidan so'ng (⊗) indikator o'chadi va avval tanlangan harorat indikatorlari yonadi yoki millilashni davom etadi.

**2.5 TOVUSHLI SIGNALIZATSIYA**

**2.5.1** Muzlatkich eshigi 60 soniyadan ortiq vaqt ochiq bo'lganda, tovushli signal ishga tushadi.

Tovushli signal eshik yopilgandan so'ng, tugma (⊗) bosilganda (3-rasmga muvofiq), yoki muzlatkich tarmoqdan uzilganda o'chadi. Agar tugma (⊗) bosilgandan keyin eshik 3 daqiqa davomida ochiq qoladigan bo'lsa, tovushli signal yana ishga tushadi.

5-rasmga tasvirlangan vklyuchatelni qotirgan holda tovushli signalizatsiyani o'chirib qo'yish **TA'QIQLANADI**, chunki bu muzlatgich ishlashining buzilishiga olib keladi.

**2.6 KELIB CHIQISHI MUMKIN BO'LGAN NOSOZLIKLAR**

**2.6.1** (⊗) indikatorning hamda harorat indikatorlarining biri yoki bir nechta (bir vaqtda o'chib-yonishi, bartaraf etilishi uchun xizmat ko'rsatish markazining mexanigini chaqirish lozim bo'lgan nosozlikni bildiradi.

**2.7 MUZLATKICHNI O'CHIRISH**

**2.7.1** Muzlatkichni o'chirish uchun elektr ta'minot shnuri vilkasini rozetkadan chiqargan holda, tarmoqdan uzish lozim.

**3 MUZLATKICHDAN FOYDALANISH**

**DIQQAT! Oziq-ovqatlarni quyidagi tarzda joylashtirmang:**  
 – No Frost (qirovsiz) tizimining havo kanallarini berkitib qo'ymaslik uchun orqa devorga taqamang;  
 – 6 rasmga binoan yuqori oyna tokchasining tepasida chap yon devorida o'rnatilgan harorat datchigiga taqamang;  
 – pastki savatni ishlatmasdan muzlatgich tubida joylashtirmang.

**Zikr etilgan talablarni bajarmaslik elektr quvvati iste'molini ko'payishiga olib kelishi mumkin.**

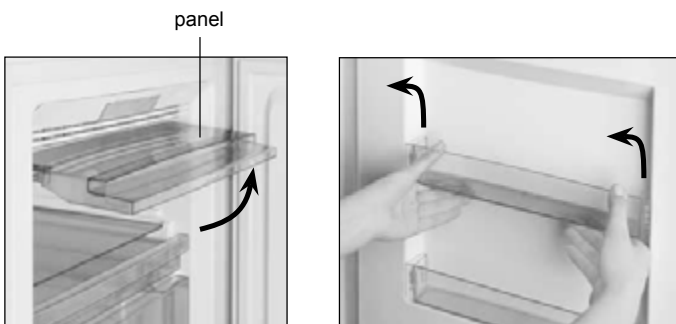
**3.1** Panelda va savatlarda uy sharoitida muzlatilgan oziq-ovqat mahsulotlarini saqlash muddatlari bo'yicha (oylarda) tavsiyalarga ega bo'lgan piktogrammalar tasviri tushirilgan.

**3.2** Mahsulotlarni yuqorigi shishali polkaga joylashtirish uchun, 7-rasmga muvofiq, panelni gorizontal holatda mahkamlangunga qadar ko'tarish lozim.



5-rasm

6-rasm



7-rasm

8-rasm

3.3 Muzlatkich eshigidagi Slim Space idishi kichikroq o'ramlardagi tez-tez foydalaniladigan mahsulotlarni unchalik uzoq bo'lmagan muddatlarda saqlash uchun mo'ljallangan.

Idishni (8-rasm) yechib olish uchun uni ikkala qo'llaringiz bilan yuqoriga ko'tarib turib, eshikdagi mahkamlash moslamalaridan tirqishlarni bo'shatib olish lozim.

3.4 Maksimal miqdordagi muzlagan mahsulotlarni saqlash uchun, muzlatkich ichidan savatlarni (pastkisi bundan istisno), panelni, shishali polkalarni va Slim Space idishini chiqarib olish mumkin.

3.5 Muzni tayyorlashda, suvli qolipni muzlatgichga o'rnatilgandan keyin «Supermuzlatish» funksiyasini yoqish lozim.

**4 SOVUTGICH VA MUZLATGICHNING SIDE BY SIDE KOMBINASIYASI**

4.1 Sovutgich va muzlatgichni Side by side ulash (yonma-yon) ba'zi turdagi qurilmalar uchun taqdim etiladi: X-1602-100 va M-7606-002-N yoki M-7606-102-N; X-1602-180 va M-7606-082-N yoki M-7606-182-N.

4.2 O'rnatish qismlari to'plami va o'rnatish ko'rsatma M-7606-002-N, M-7606-102-N, M-7606-082-N va M-7606-182-N muzlatgichlarini etkazib berish hajmiga kiritilgan.

4.3 Side by side qo'shilishning umumiy o'lchamlari 9-rasmda millimetrdan ko'rsatilgan.

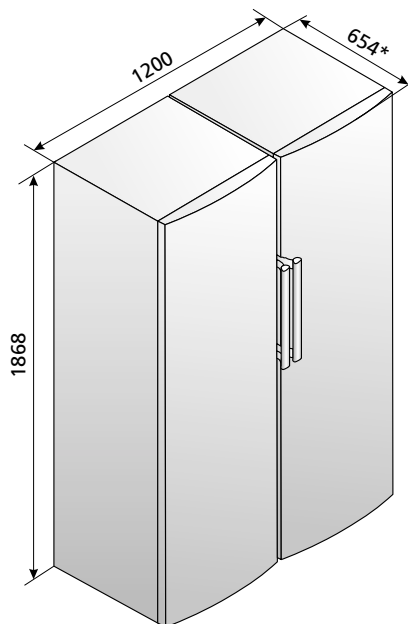
**2-jadvali – Texnik varaqa**

NOMI		Qiymati
Tovar belgisi		Tafsilotlarga mos keluvchi qiymatlar, kafolat xaritasida ko'rsatilgan
Modeli		
Sovituvchi moslama toifasi <sup>1)</sup>		
Energetik samaradorlik sinfi <sup>2)</sup>		
Plyus 25 °C atrof muhit haroratida nominal yillik quvvat iste'moli, kVt*s/yil <sup>3)</sup>		
Nominal foydali hajm, dm <sup>3</sup>		
Qirov hosil bo'lmaydigan bo'linma (No Frost)		
Muzlatish bo'linmasidagi oziq-ovqat mahsulotlari haroratining nominal qo'tarilish vaqti minus 18 °C dan minus 9°C gacha, soat Plyus 25 °C, atrof muhit haroratida nominal muzlatish xususiyati, kg/sut		
Iqlim (klimatik) sinfi <sup>4)</sup>		
Tovushli quvvatning tahrirlangan darajasi, dB, ortig'i bilan		
Ichiga o'rnatiladigan asbob		
Nominal umumiy brutto hajm, dm <sup>3</sup>		
Nominal foydali saqlash maydoni, dm <sup>2</sup>		
Gabarit o'lchamlari, mm	balandligi	
	eni	
	chuqurligi	
Netto og'irligi, kg, ortiq emas		
Muzlatilgan oziq-ovqat mahsulotlarini saqlash harorati, °C dan yuqori emas		
Muz hosil qilish bo'yicha nominal sutkali unumdorlik, kg		
Tarkibidagi kumush miqdori, g		
Tarkibidagi oltin miqdori, g		
<sup>1)</sup> Toifa 2475-2016 ga muvofiq belgilangan. <sup>2)</sup> A+++ (eng yuqori samarali)dan G (eng kam samarali)gacha. <sup>3)</sup> Elektr energiyasi iste'moli, 24 soat davomida olib boriladigan standart sinov natijalariga asoslangan. Haqiqiy energiya iste'moli, sovituvchi moslama qanday qilib va qaerga o'rnatilishiga bog'liq bo'ladi. <sup>4)</sup> Jihoz, plus 10 °C dan plus 43 °C gacha bo'lgan atrof muhit haroratida ishlatishga mo'ljallangan. Izoh – Parametrlar qiymatlarini aniqlash, ma'lum uslublar bo'yicha maxsus jihozlangan laboratoriyalarda amalga oshiriladi.		

**5 TEXNIK VARAQA (MIKROFISHA) VA KOMPLEKTASIYA**

5.1 Texnik xarakteristikalarining va tarkibiy qismlarining nomlanishi mos ravishda 2- va 3- jadvallarda keltirilgan. Kafolat talonida ushbu nomlanishlar rus tilida keltirilgan hamda parametrlarning qiymatlari va tarkibiy qismlarning soni ko'rsatilgan.

5.2 10-rasmga muvofiq, tablichkada keltirilgan ma'lumotlar mazkur mahsulotda rus tilida keltirilgan.



\* O'lchamlari orqa to'xtashlarga asoslanadi

**9-rasm – Kombinatsiyaning umumiy o'lchamlari Side by side**

**3-Jadval – Tarkibiy qismlar**

NOMLANISHI	Miqdori, dona
Panel	Kafolat kartasida ko'rsatilgan
Savat	
Savat (rezavorlar va boshqa mayda mahsulotlarni muzlatish uchun)	
BIG BOX savati	
Savat (pastki)	
Shishali polka (yuqorigi)	
Shishali polka	
Slim Space idishi	
Orqa tirgak	
Muz uchun shakl	

<b>ATLANT</b>	Nominal umumiy brutto hajmi, dm <sup>3</sup> : Nominal foydali hajmi, dm <sup>3</sup> : Nominal muzlatish qobiliyati:
Rusum va mahsulotning bajarilganlik belgisi	Nominal kuchlanish: Nominal tok:
Mahsulotning iqlimiy sinfi	Erish tizimining nominal sarflanadigan quvvati: Muzlatish agenti: R600a/Ko'pirtirgich: C-Pentane Muzlatish agenti og'irligi:
Me'yoriy hujjat	Belarus Respublikasida ishlab chiqarilgan «ATLANT» YOAJ, «Pobediteli» shoh ko'chasi, 61, Minsk shahri.
Mahsulotning energiya samaradorligi sinfi	
Muvofiqlik belgilari	

**10-rasm – Tablichka**



## 1 ТАВСИФИ ЯХКУНОНАНДА

1.1 Яхкунонанда мутобиқи расми 1 барои яхкунонидани озӯқаҳои тару тоза, нигоҳ доштани озӯқаҳои яхкарда дар сабадчаҳо, барои омода кардани яхи физой пешбинӣ шудааст.

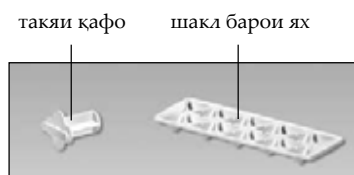
1.2 Дар яхкунонанда вазифаи «Суперяхкунонӣ» («super freeze») ва сигналдиҳии овозӣ ҳангоми муддати дароз кушода будани дари он пешбинӣ шудааст.

1.3 Барои равшанӣ додани яхкунонанда қандили светодиодӣ мутобиқи расми 1 пешбинӣ шудааст.

1.4 Яхкунонанда бо низоми бе қиравпайдокунӣ насб шудааст (минбаъд – низоми No Frost).

1.5 Яхкунонанда бояд дар доираи ҳарорати ҳискунондаи, ки мувофиқ ба синфи иқлимӣ нишон оид ба голограммаи он истифода бурда мешавад. Арзиши диапазонҳои дарсҳо иқлимӣ ҳарорати ҳаво дар Ҷадвали 1 дода шудааст.

1.6 Фазои умумие, ки барои истифодабарии яхкунонанда зарур аст, бо андозаи габаритие, ки дар расми 2 ба ҳисоби миллиметрҳо муайян карда мешавад. Сохтори яхкунонанда имкони кушода шудани ҳақди аксари дарро то  $-110^\circ$  таъмин менамояд. Барои пешгирии вайроншавӣ ҳангоми кушодани дар бо кунҷи зиёда аз  $110^\circ$  бо зӯрӣ кушодан **МАНЪ КАРДА МЕШАВАД**.



Расми 1 – Яхкунонанда ва мачмӯъҳои

## 2 ИДОРКУНИИ КОРИ ЯХКУНОНАНДА

### 2.1 ЛАВҲАЧАИ ИДОРАКУНӢ

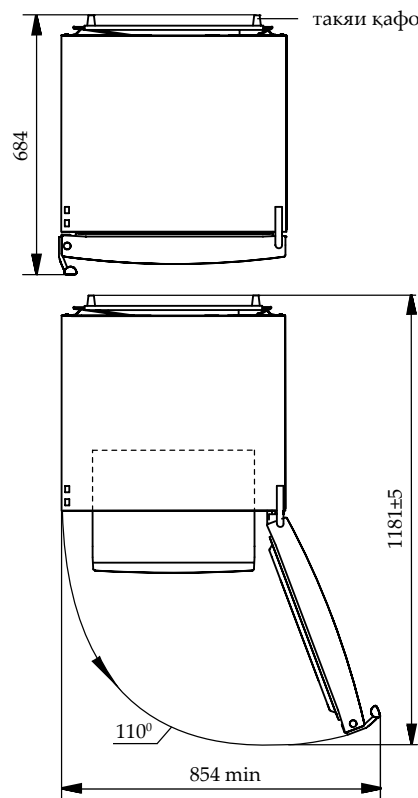
2.1.1 Барои дастрас будани лавҳачаи идоракунӣ дари Яхкунонандаро кушодан лозим аст.

Дар лавҳачаи идоракунӣ мутобиқи расмҳои 1, 3 индикаторҳои ҷароғӣ ва тугмаҳои идоракунӣ ҷойгир шудаанд (минбаъд – тугмаҷаҳо).

Барои пешгирии вайрон шудани шакли тугмаҷаҳо ва вайроншавии худӣ онҳо, ҳангоми паҳш кардани тугмаҷаҳо аз предметҳои беғона ва аз зӯрӣ истифода бурдан, **МАНЪ КАРДА МЕШАВАД**.

2.1.2 Дар Яхкунонанда **индикатори ҳароратҳои баланд** пешбинӣ шудааст. Индикаторе, ки ба ҳарорати муқараршуда мутобиқат мекунад, дар ҳолати дар Яхкунонанда баланд шудани ҳарорат ба милт-милт задан мебарояд (масалан, ҳангоми гузоштани ҳаҷми калони ғизоҳои тару тоза), инчунин ҳангоми гиронидан ё хомӯш кардани маротибаи аввали баъди тозакунӣ.

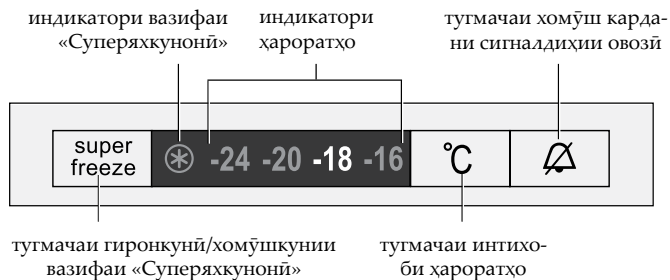
Гирон шудани индикатори ҳарорати баланд дар муддати дароз (масалан, баъди муддати дароз кушода мондани дар) нишонаи нуқсондор будани Яхкунонанда нест. Ҳангоми паст шудани ҳарорат дар Яхкунонанда милт-милт задан ба таври автоматикӣ қатъ мегардад.



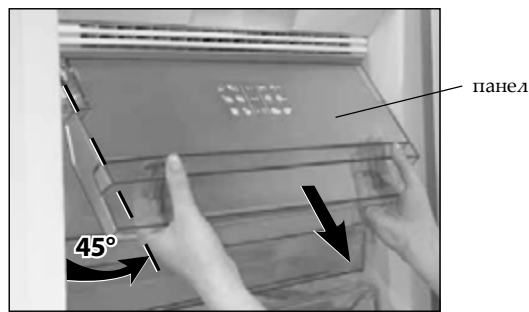
Расми 2 – Яхкунонанда (намуд аз боло)

### Ҷадвали 1 – Дараҷаҳои иқлимӣ

Дараҷа	Рамз	Фосилаи ҳароратҳои муҳити атроф, °C
Муътадили васеъ	SN	Аз 10 то 32
Муътадил	N	Аз 16 то 32
Субтропикӣ	ST	Аз 16 то 38
Тропикӣ	T	Аз 16 то 43



Расми 3 – Лавҳачаи идоракунии



Расми 4

Ҳангоми милт-милт задани зиёди индикатори ҳарорат, бояд сифати ғизоҳои нигоҳдошташвандаро тафтиш карда механики хадмоти хизматрасониرو даъват кард.

## 2.2 ГИРОН КАРДАНИ ЯХКУНОНАНДА

**2.2.1** Барои гирон кардани Яхкунонанда бояд онро ба шабакаи электрикӣ пайваस्त намоед.

Дар лавҳачаи идоракунии индикатори ҳарорат гирон мешавад, ки то хомӯш кардани сармодон (ҳангоми аввалин бор гирон кардани сармодон «-18») гирон карда шуда буд. Ҳароратҳоро мутобиқи б. 2.3 гузошта.

Баъди гирон кардани Яхкунонанда индикатори ҳарорати гузошташудаи мувофиқаткунанда, бо хабар додани ҳарорати баланд дар дохили Яхкунонанда ба милт-милт задан медарояд.

**ДИҚҚАТ!** Қатъ кардани интиқоли шиддати электрикӣ ба кори минбаъдаи Яхкунонанда таъсир намерасонад; баъди барқарор шудани интиқоли шиддат дар шабакаи электрикӣ Яхкунонанда бо ҳарорати пештар гузошташуда кори худро давом медиҳад. Вазифаи «Суперяхкунонӣ» - ро ҳангоми зарурат аз сари нав интиҳоб намоед.

## 2.3 ГУЗОШТАНИ ҲАРОРАТҲО

**2.3.1** Гузоштани ҳароратҳо бо роҳи пахш кардани тутмачаи «°C» – бо навбат индикаторҳо бо нишондиҳандаҳои рақамии ҳарорат рашван мешаванд.

## 2.4 ГИРОНИДАН/ХОМӢШ КАРДАНИ ВАЗИФАИ «СУПЕРЯХКУНОНӢ» («super freeze»)

**2.4.1** Вазифа барои яхкунонидани ғизоҳои тару тозаи вазнашон на зиёда аз 4 кг дар Яхкунонанда пешбинӣ шудааст. Вазифаи «Суперяхкунонӣ»-ро бояд пешақӣ 24 с то гузоштани ғизоҳои тару тоза дар Яхкунонанда гузоштан лозим.

Барои яхкунонидани миқдори калони ғизоҳои тару тоза, тафсия дода мешавад, ки рафи болои шишаро гирифта, ғизоҳоро бе восита дар салат (поддон) гузоред.

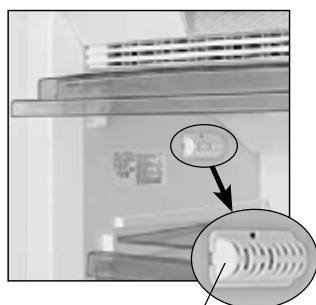
Барои истихрочи раф возим аст, ки 45 онро кушода, сипас бо ду даст онро ба хуш кашед мувофиқи расми 4.

**2.4.2** Барои ба кор овардани функсияи «Суперяхкунонӣ» бояд тутмаи «super freeze-ро» зер кунед – чароғи (⊛) дармегирад, чароғи ҳарорат хомӯш мешавад ё ин ки, агар ҳарорат баланд карда шудааст, милт-милт карданро давом медиҳад.

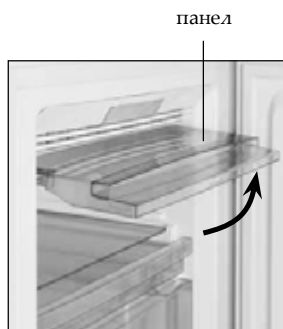
**2.4.3** Хомӯш кардани функсия ба такрори зер кардани тутмаи «super freeze» е ин ки худ ба худ пас аз 50 соат карда мешавад.



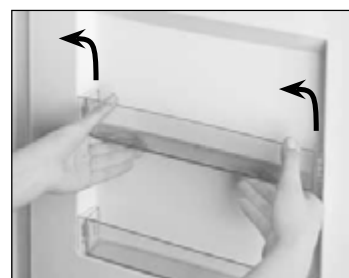
Расми 5



Расми 6



Расми 7



Расми 8

Пас аз хомӯш кардани функсия, чароғи (⊛) мемурад ва дар мегирад, ё ин ки чароғи ҳарорати пеш аз ин интиҳобкарда милт-милт карданро давом медиҳад.

## 2.5 СИГНАЛДИҲИИ ОВОЗӢ

**2.5.1** Агар дари Яхкунонанда зиёда аз 60 сония кушода бошад, сигнали овозӣ гирон мешавад.

Ҳангоми пушидани дар ва пахш гардидани тутмачаҳо (⊛) ва ё ҳангоми хомӯш кардани Яхкунонанда сигнали овозӣ хомӯш мешавад (мутобиқи расми 3). Агар баъди пахш гардидани тутмачаҳо (⊛) дар кушода истода бошад, дар муддати 3 дақиқа сигнали овозӣ аз нав гирон мешавад.

Ғайрифаъол кардани огоҳкунии овозӣ, бо фиксатсияи калидаки дар расми 5 овардашуда, ки ба вайроншавии кори яхкунонанда оварда мерасонад **МАНӢ КАРДА МЕШАВАД.**

## 2.6 НОСОЗИҲОИ ЭҲТИМОЛӢ

**2.6.1** Баробар милтос задани индикатори (⊛) ва як ва ё якчанд индикаторҳои ҳарорат оиди носозиҳо хабар медиҳанд, ки барои барқараф кардани он механики маркази хизматрасониру даъват кардан лозим аст.

## 2.7 ХОМӢШ КАРДАНИ ЯХКУНОНАНДА

**2.7.1** Барои хомӯшкунӣ Яхкунонанда бояд вилкаи сими электрикиро аз розетка бо хомӯш кардани он аз шабака гирифт.

## 3 ИСТИФОДАБАРИИ ЯХКУНОНАНДА

### ДИҚҚАТ! Маҳсулотро ҷойгир накунед:

– дар наздик ба девори пушти, барои маҳкам накардани роҳи хавои системаи No Frost;

– дар наздик ба санҷандарои ҳарорати, ки дар девори чап дар болои рафи шишагин мутобиқи расми 6 ҷойгир шудааст;

– дар поёни сармодон бе истифода бурдани сабади поёни. Риоя накардани талабҳои дода шуда метавонад ба баланд шавии хароҷотҳои кувваи барки биёрад.

**3.1** Дар лавҳача ва сабадча тасвири шартӣ бо тавсияҳои мӯҳлати нигоҳдошти (дар моҳ) ғизоҳои хӯрокаи дар шароити хона яхкардашуда, нишон дода шудааст.

**3.2** Барои гузоштани ғизоҳо дар рафи болои шишагӣ бояд лавҳачаро то истодани он дар ҳолати уфуқӣ мутобиқи расми 7 бардоред.

3.3 Ғунҷоиши Slim Space, ки дар дари Яхқунонда қарор дорад барои нигоҳдошти муддати на он қадар зиёди ғизоҳои яхқардаи зудистифодашаванда дар борпечҳои на он қадар калон истифода мешаванд.

Барои (расми 8) гирифтани ғунҷоиш зарур аст, ки бо ду даст онро ба боло бардошта комаковакро аз унсури устуворкунаки дар худи дар қарордошта озод кардан лозим аст.

3.4 Барои нигоҳдошти ҳаҷми зиёди ғизоҳои яхқарда аз Яхқунонда гирифтани сабадча (ба ғайр аз поёнӣ), панел, рафи шишагӣ ва ғунҷоиши Slim Space иҷозат дода мешавад.

3.5 Ҳангоми тайёр намудани ях пешниҳод мегардад, ки баъди пур кардани ҷойхдон бо об дар яхдон амалиёти «Суперяхқунонӣ» равшан карда шавад.

## 4 КОМБИНАТСИЯИ ЯХДОН ВА САРМОДОНИ SIDE BY SIDE

4.1 Пайвастукунии яхдон ва сармодон дар комбинатсияи Side by side (пахлу ба пахлу) барои иҷрои асбобҳои муайян пешбинӣ шудааст: X-1602-100 ва M-7606-002-N ва ё M-7606-102-N; X-1602-180 ва M-7606-082-N ва ё M-7606-182-N.

4.2 Маҷмуи қисмҳои монтажӣ ва дастурамал оиди монтажкунии ба маҷмуи таҳвили сармодонҳои M-7606-002-N, M-7606-102-N, M-7606-082-N ва M-7606-182-N ворид мешавад.

4.3 Ҳаҷми калони комбинатсияи Side by side дар расм 9 бо миллиметр оварда шудааст.

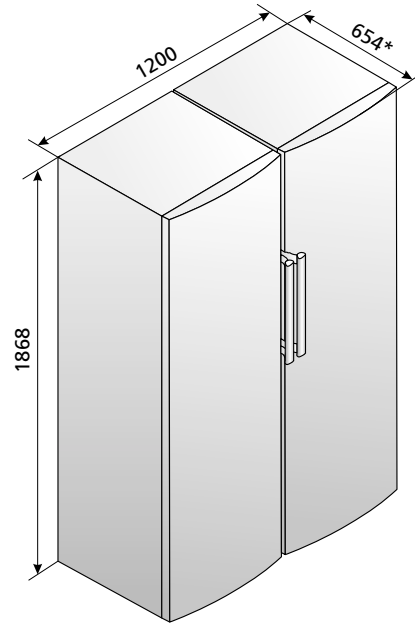
Ҷадвали 2 – Варақаи техникӣ

НОМГҶӢЙ		Мафҳум
Аломати маҳсулот		Мафҳумҳос, ки мутобиқи тавсифоти дар варақаи қафолаг зикр гардидаанд
Навъ		
Категорияи таҷҳизоти хунуккунанда <sup>1)</sup>		
Қобилиятнокии самаранокӣ энергетикӣ <sup>2)</sup>		
Масрафи солони барқ дар ҳарорати муҳити атрофи +25 °С, кВт·с <sup>3)</sup>		
Ҳаҷми фойданок, дм <sup>3</sup>		
Қисмати беяхқунӣ (NoFrost)		
Вақти нишондодашудаи афзоиши ҳарорати маҳсулоти низоӣ дар қисмати яхдон аз -18 °С то -9 °С, с		
Қобилияти яхқунонии нишондодашуда дар ҳарорати муҳити атроф +25 °С, кг/дар 1 шабонарӯз		
Гурӯҳи ҳароратӣ <sup>4)</sup>		
Дараҷаи танзимшудаи шиддати садо, дБ, на зиёд		
Дастгоҳи насбкунанда		
Нишондоди ҳаҷми умумии брутто, дм <sup>3</sup>		
Нишондоди масоҳати судманди нигоҳдорӣ, дм <sup>2</sup>		
Андозаҳо, мм	баландӣ	
	пахнӣ	
	умқ	
Ҳаҷми ҳолис нетто, кг, на зиёдтар аз		
Ҳарорати нигоҳдорӣ маҳсулоти яхзадаи хӯроқа, °С, на зиёдтар аз		
Нишондоди истеҳсоли шабонаи ях, кг		
Нигоҳдорӣ нуқра, г		
Нигоҳдорӣ тилло, г		
<sup>1)</sup> Категория тибқи СТБ 2475-2016 муайян гардидааст.		
<sup>2)</sup> Аз А+++ (самаранокӣибештар) то G (самаранокӣикамтар).		
<sup>3)</sup> Масрафи барқ дар асоси натиҷаҳои озмоишҳои маъмулие, ки дар давомии 24 соат гузаронида шудаанд. Масрафи воқеӣ вобаста ба тарзи ҷойгиршавӣ ва насби яхдон вобаста мебошад.		
<sup>4)</sup> Дастгоҳ барои истифода дар ҳарорати муҳити атрофи +10 °С то +43 °С дар назар гирифта шудааст.		
Эзоҳ – Муайян кардани параметрҳо дар озмоишгоҳҳои маҳсули мучаҳҳазшуда бо усули ҳос иҷро мегардад.		

## 5 ВАРАҚАИ ТЕХНИКӢ (МИКРОФИША) ВА ҶАМЪКУНӢ

5.1 Номгӯи тавсифоти техникӣ ва маҷмӯи маҳсулот дар Ҷадвали 2 ва 3 мутобиқатан нишон дода шудаанд. Дар корти қафолатӣ номгӯҳои мазкур ба забони русӣ оварда шуда, муҳтавои бузургиҳо ва шумораи маҷмӯҳо оварда шудаанд.

5.2 Маълумот дар ҷадвал мутобиқи расм 10 оиди маҳсулот ба забони русӣ оварда шудааст.



\* Ҳаҷм бо назардошти тақияҳои қафо ишора шудааст

Расми 9 – Ҳаҷми калони комбинатсияи Side by side

Ҷадвали 3 – Маҷмӯҳо

НОМГҶӢЙ	Шумора, дона
Лавҳача	Дар корти қафолатӣ ишора шудааст
Сабадча	
Сабад (барои яхқунонидани меваҳо ва ғизоҳои дигар)	
Сабадчаи BIG BOX	
Сабадча (поёнӣ)	
Рафи шишагӣ (болоӣ)	
Рафи шишагӣ	
Ғунҷоиши Slim Space	
Тақия қафо	
Шакл барои ях	

<b>ATLANT</b>	Ҳаҷми умумии номиналӣ брутто, дм <sup>3</sup> : Ҳаҷми фойданокӣ номиналӣ, дм <sup>3</sup> : Иқтидори номиналии яхқунондагӣ: Шиддати номиналӣ: Ҷараёни электрияки номиналӣ: Қувваи номиналии истифодабарии низоми обшавии ях: Хладагент: R600a/Кафқунанда: C-Pentane Вазни хладагент: Дар Ҷумҳурии Белорус истеҳсол шудааст ҶСП «АТЛАНТ», х. Победители, 61, ш. Минск
Ишора намудани модел ва истифодаи маҳсулот Дараҷаи иқлимӣ маҳсулот Хучҷати меъёрӣ Дараҷаи маҳсулнокии энергетикӣ маҳсулот Нишонҳои мутобиқат	

Расми 10 – Лавҳача

## 1 ТОНДУРГУЧТУН СҮРӨТТӨЛҮШҮ

1.1 1-сүрөткө ылайык тондургуч жаңы азыктарды тондуруу үчүн, тондурулган азыктарды себеттерде сактоо үчүн, тамак-ашка колдонулуучу музду даярдоо үчүн ылайыкташтырылган.

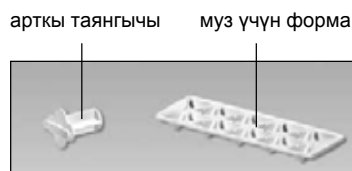
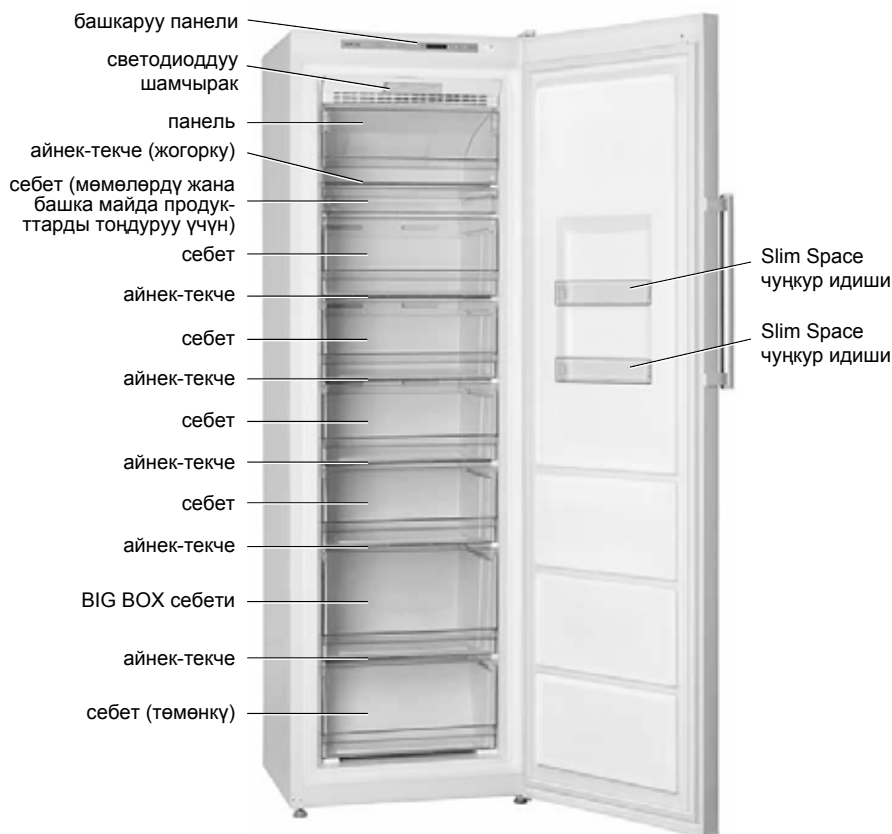
1.2 Тондургучта «Супертондуруу» («**super freeze**») функциясы жана эшикти узак мөөнөткө ачууда чыгуучу үн сигнализациясы каралган.

1.3 1-сүрөткө ылайык тондургучта жарыктандыруу үчүн светодиоддуу шамчырак орноштурулган.

1.4 Тондургуч кыроону пайда кылбастан эритүү системасы (андан кийин – No Frost системасы) менен жабдылган

1.5 Тондургуч анын табличкасында көрсөтүлгөн климаттык класска туура келет чөйрөнүн температурасынын учурда иштеп турушу керек. Климаттык класстарга температура диапазондор 1 таблицада көрсөтүлгөн.

1.6 Тондургучту иштетүү үчүн керектүү жалпы мейкиндик 2-сүрөттө көрсөтүлгөн өлчөмдөр менен миллиметрде аныкталат. Тондургучтун конструкциясы менен эшикти ачуунун максималдуу бурчу камсыздалат – 110°. Сындырып алуудан сактануу максатында 110°тан ашык бурч менен эшикти ачуу үчүн чектен тышкары күч салууга **ТЫЮУ САЛЫНАТ**.



1-сүрөт – Муздаткыч жана анын курамдык буюмдары

## 2 ТОНДУРГУЧТУН ИШТЕШИН БАШКАРУУ

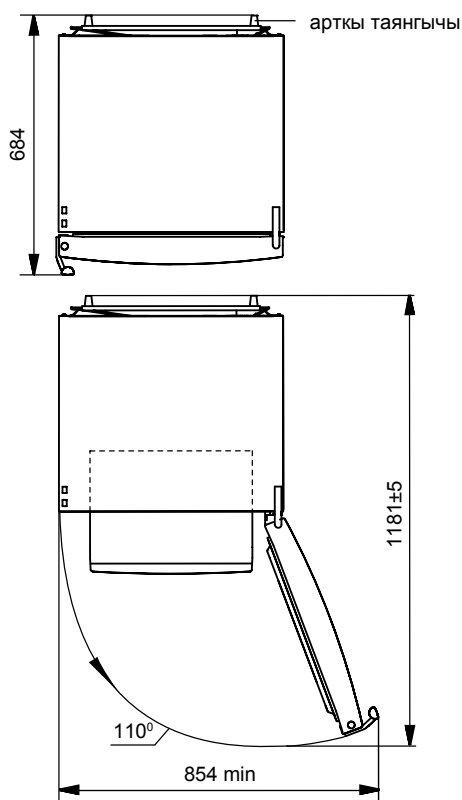
### 2.1 БАШКАРУУ ПАНЕЛИ

2.1.1 Башкаруу панелине жетүү үчүн тондургучтун эшигин ачуу керек.

Башкаруу панелинде 1, 3-сүрөттөргө ылайык жарык индикаторлору жана башкаруу баскычтары (баскычтар) жайгашкан.

Баскычтарды басууда баскычтардын үстүңкү бетинин формасы бузулуп калуудан жана сынып калуусунан сактануу үчүн башка бир буюмдарды колдонууга жана өтө катуу күч менен басууга **ТЫЮУ САЛЫНАТ**.

2.1.2 Тондургучта жогорулатылган температуранын индикациясы каралган. Эгерде тондургучта температура жогорулап кетсе (мисалы, көп сандагы жаңы азыктарды салганда), ошондой эле алгачкы жолку иштеткенде же жыйноодон кийин иштеткенде белгиленген температурага дал келген индикатор күйүп-өчүп баштайт. Узак мөөнөткө карата жогорулатылган температура индикациясынын иштеши (мисалы, эшикти көпкө чейин ачуудан кийин) тондургучтун бузулгандыгынын белгиси болуп саналбайт. Тондургучта температуранын төмөндөшүндө күйүп-өчүү автоматтык түрдө токтотулат.



2-сүрөт – Тондургуч (устанон корсотулгон)

1-таблица – Климаттык класстар

Класс	Символ	Айлана-чөйрөнүн температураларынын диапазон, °C
Кеңейтилген мээлүүн	SN	10дон 32ге чейин
Мээлүүн	N	16дан 32ге чейин
Субтропикалык	ST	16дан 38ге чейин
Тропикалык	T	16дан 43кө чейин



3-сүрөт – Башкаруу панели

Темпуранын индикатору көпкө чейин күйүп-өчсө, сакталып жаткан азыктардын сапатын текшерүү керек жана сервистик кызматынын механигин чакыруу керек.

## 2.2 ТОНДУРГУЧТУ ИШТЕТҮҮ

**2.2.1** Муздаткычты иштетүү үчүн аны электр тогуна кошуу керек: электр шнурунун вилкасын розеткага сайуу керек.

Башкаруу панелинде тоңдургучту өчүргөнгө чейин орнотулган температура индикатору күйөт (тоңдургучту биринчи жолу күйгүзүүдө «-18»). 2.3 п. ылайык температураны коюп.

Тоңдургучту күйгүзгөндөн кийин белгиленген температурага дал келген индикатор тоңдургучтагы жогорку температура жөнүндө белги берүү менен күйүп-өчүп баштайт. Тоңдургучта температуранын төмөндөшүндө күйүп-өчүү автоматтык түрдө токтотулат.

**КӨҮЛ БУРГУЛА!** Электр түйүнүндөгү чыңалууну берүү токтоп калышы муздаткычтын андан ары иштешине таасир бербейт: электр түйүнүндө чыңалуу кайра бериле баштагандан тартып муздаткыч мурун коюлган температура менен иштей баштайт. «Супертоңдуруу» функциясын зарыл болгондо кайра тандоо керек.

## 2.3 ТЕМПЕРАТУРАНЫ БЕЛГИЛӨӨ

**2.3.1** Температураны белгилөө «°C» баскычын басуу менен аткарылат – температуранын сандык мааниси көрсөтүлгөн индикаторлор кезектешип күйө баштайт.

## 2.4 «СУПЕРТОНДУРУУ» (super freeze) ФУНКЦИЯСЫН ИШТЕТҮҮ/ӨЧҮРҮҮ

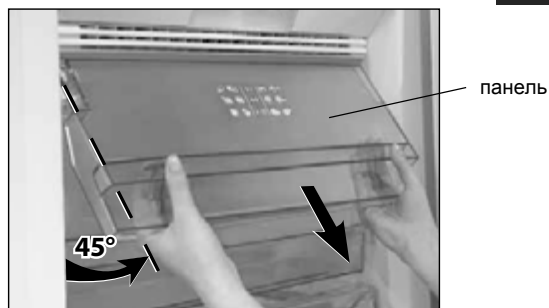
**2.4.1** Функция тоңдургучта салмагы 4 кг дан ашык жаңы азыктарды тоңдуруу үчүн ылайыкташтырылган. «Супертоңдуруу» функциясын тоңдургучтун ичин жаңы азыктар менен толтурганга чейин алдын-ала 24 саатка чейин иштетип коюу керек.

Көбүрөөк сандагы жаңы азыктарды тоңдуруу үчүн айнек-текчени жогору алып чыгып, азыктарды түздөн-түз себет үстүнө коюу сунушталат.

Көрүү панелин алуу үчүн аны 45 андан кийин ачуу керек анан кийин 4 сүрөткө ылайык эки жолу өзүнө тартуу керек.

**2.4.2** «Супертоңдуруу» иш-милдетин күйгүзүү үчүн «super freeze» баскычын басканда, \* көрсөткүчү күйүп, температура көрсөткүчү өчөт, эгерде температура жогорураак болсо, өчүп-жанууну уланта берет.

**2.4.3** Иш-милдеттин өчүрүүсү «super freeze» баскычтын



4-сүрөт

удаа басуу менен аткарылат, же 50 сааттан кийин автоматтуу түрдө өзү өчөт.

Иш-милдетти өчүргөндөн кийин \* көрсөткүчү өчүп, күйөт, же мурда тандалган температуранын көрсөткүчү өчүп-жанууну улантат.

## 2.5 ҮН СИГНАЛИЗАЦИЯСЫ

**2.5.1** Эгерде тоңдургучтун эшиги 60 секундадан ашык убакыт ачылып турса, үн сигналы иштеп баштайт.

Үн сигналы эшик жабылганда, баскычты A басканда (3-сүрөткө ылайык) же болбосо тоңдургучту өчүргөндө өчөт. Эгерде баскычты B баскандан кийин эшик кийинки 3 мүнөт ичинде ачык кала турган болсо, үн сигналы кайрадан иштеп баштайт.

5 сүрөттө көрсөтүлгөн өчүргүчтү беките тура, үндүү сигнализацияны өчүрүүгө **ТЫЮУ САЛЫНАТ**, анткени бул тоңдургучтун ишинин бузулушуна алып келет.

## 2.6 МҮМКҮН БОЛУУЧУ БУЗУКТАР

**2.6.1** \* индикаторунун жана температуранын бир же бир нече индикаторлорунун бир убакта күйүп-өчүшү бузук жөнүндө белги берет, аны жоюу үчүн тейлөө борборунун механигин чакыруу керек.

## 2.7 ТОНДУРГУЧТУ ӨЧҮРҮҮ

**2.7.1** Тоңдургучту өчүрүү үчүн электр шнурунун вилкасын аны түйүндөн өчүрүү менен розеткадан алуу керек.

## 3 ТОНДУРГУЧТУ ЭКСПЛУАТАЦИЯЛОО

### КӨҮЛ БУРГУЛА! Азык-түлүктү койгондо:

– артык жагына, No Frost системанын аба каналдарын жаппай, тыкыз койбоңуз;

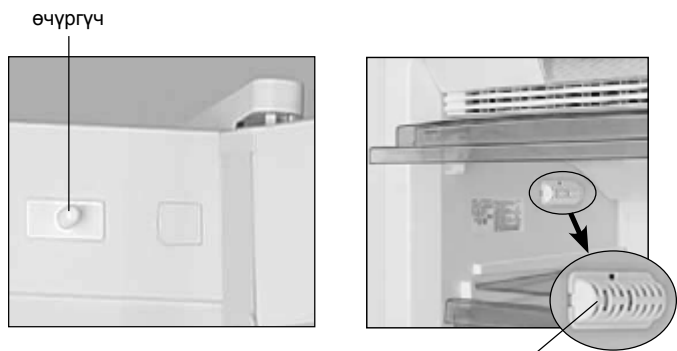
– сол капталдагы үстүңкү айнек текчеге жакын 6чү сүрөттө көрсөтүлгөндөй турган температура көрсөткүчүнө жөлөчү болбоңуз;

– тоңдургучтун астына астыңкы себетисиз койбоңуз.

Бул талаптар аткарылбоосу электро-кубаттын ашыкка сарпталышына алып келет.

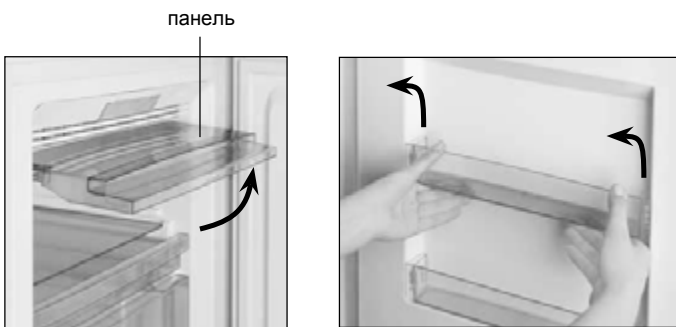
**3.1** Панелдин жана себеттердин тышында үй шартында тоңдурулган тамак-аш азыктарын сактоо мөөнөтү (ай менен) боюнча сунуштамалар менен пиктограммалар тартылган.

**3.2** Жогорку айнек-текчеге азыктарды жүктөө үчүн, 7-сүрөткө ылайык панелди анын горизонталдуу абалда фиксациясына чейин көтөрүү керек.



5-сүрөт

6-сүрөт



7-сүрөт

8-сүрөт



**3.3** Тоңдургучтун эшигинде жайгашкан Slim Space чуңкурчалары чоң эмес таңгактардагы көбүнчө колдонулуучу тоңдурулган азыктарды аз мөөнөткө сактоо үчүн ылайыкташтырылган.

Чуңкурчаны (8-сүрөт) алуу үчүн аны эки кол менен өйдө көтөрүп, эшикке карматылган элементтеринен оюктарды бошотуу керек.

**3.4** Максималдуу сандагы тоңдурулган азыктарды сактоо үчүн тоңдургучтун ичинен себеттерди (төмөнкүдөн башкасын), панельди, айнек-текчелерди жана Slim Space чуңкурчаларын алып чыгаруу сунушталат.

**3.5** Музду даярдоонун алдында тоңдургучтун ичине формаларга сууну куюп койгондон кийин «Супертоңдуруу» функциясын иштетип койгула.

#### 4 SIDE BY SIDE МУЗДАТКЫЧ ЖАНА ТОҢДУРГУЧТУН КОМБИНАЦИЯСЫ

**4.1** Муздаткыч жана тоңдургучту Side by side (капталды капталга) комбинациясына бириктирүү белгилүү приборлорду аткаруулар үчүн каралган: X-1602-100 жана M-7606-002-N же M-7606-102-N; X-1602-180 жана M-7606-082-N же M-7606-182-N.

**4.2** Монтаждоочу бөлүктөрдүн комплекси жана монтаждоо боюнча нускама M-7606-002-N, M-7606-102-N, M-7606-082-N жана M-7606-182-N тоңдургучтарынын тапшыруу комплекси кирет.

**4.3** Side by side комбинациясынын габариттик өлчөмдөрү 9-сүрөттө миллиметр менен келтирилген.

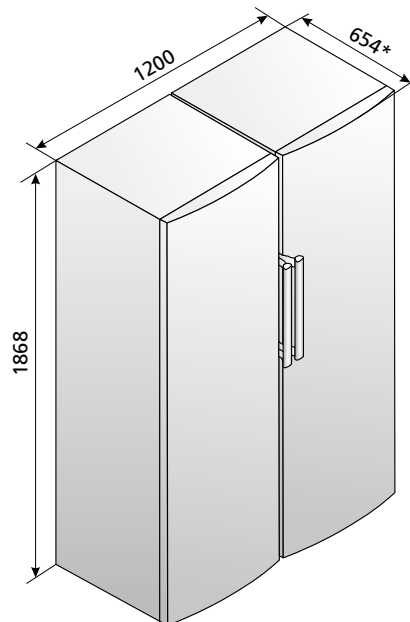
2-таблица – Техникалык баракча

АТАЛЫШЫ		Мааниси	
Товардык белгиси		Сыпаттамага ылайык келген белгилер келип берүүчү картада көрсөтүлгөн	
Модель			
Муздатуучу шаймандын категориясы <sup>1)</sup>			
Энергетикалык эффективдүүлүктүн классы <sup>2)</sup>			
Айлана чөйрөнүн температурасы плюс 25 °С, кВт•с/жылына болгон учурда энергияны жылдык номиналдуу керектөө <sup>3)</sup>			
Номиналдуу пайдалуу көлөм, дм <sup>3</sup>			
Бубак баспай турган бөлүм (No Frost)			
Тоңдуруучу бөлүмдөгү азык-түлүктүн температурасын жогорулатуунун номиналдык убактысы саатына минус 18 °С дан минус 9 °С га чейин			
Айлана чөйрөнүн температурасы плюс 25 °С дан кг/күнүнө болгон учурда тоңдуруучу номиналдык касиети			
Климатикалык классы <sup>4)</sup>			
Добуш кубаттуулугу коррекцияланган деңгел, дБ, андан ашпайт			
Кошулуучу шайман			
Брутто салмагынын номиналдуу жалпы көлөмү, дм <sup>3</sup>			
Сактоого жарактуу номиналдуу аянт, дм <sup>2</sup>			
Габариттик өлчөмдөр, мм	бийиктиги		
	кеңдиги		
	тереңдиги		
Нетто салмагы кг, андан ашык эмес			
Тоңдурулган азык-түлүктү сактоо температурасы, °С, жогору эмес			
Муз жасоо боюнча номиналдык күнүмдүк өндүрүмдүүлүгү, кг			
Күмүш камтуусу, г			
Алтын камтуусу, г			
<sup>1)</sup> Категория СТБ 2475-2016 ылайык аныкталган. <sup>2)</sup> A+++ тартып (эң эффективдүүсү) G чейин (эффектиси азыраагы). <sup>3)</sup> Электр энергиясын керектөөсү 24 саатын ичинде өткөрүлүүчү стандарттуу сыноонун натыйжасына негизделген. Факт жүзүндөгү колдонуу муздатуучу шаймандын колдонулушуна жана кайсы жерге орнотулгандыгына көз каранды болот. <sup>4)</sup> Шайман айлана чөйрөнүн температурасы плюс 10 °С дан плюс 43 °С га чейин колдонууга ылайыкталган. Эскертүү – Параметрлердин маанисин аныктоо атайын жабдылган лабораторияларда белгилүү бир методикалар менен жүргүзүлөт.			

#### 5 ТЕХНИКАЛЫК БАРАКЧА (МИКРОФИША) ЖАНА КОМПЛЕКТАЦИЯ

**5.1** Техникалык мүнөздөмөлөрүнүн жана курамындагы буюмдардын аталыштары 2- жана 3-таблицада көрсөтүлгөн. Кепилдик картасында ушул аталыштар орус тилинде келтирилген жана параметрлердин маанилери жана курамындагылардын саны көрсөтүлгөн.

**5.2** Таблицадагы маалыматтар 10-сүрөткө ылайык буюмда орус тилинде берилген.



\* Өлчөмү арткы таянычтарды эске алуу менен көрсөтүлгөн

9-сүрөт – Side by side комбинациясынын габариттик өлчөмдөрү

3-таблица – Курамындагылар

АТАЛЫШЫ	Саны, д.
Панель	Кепилдик картасында көрсөтүлгөн
Себет	
Себет (мөмөлөрдү жана башка майда продукттарды тоңдуруу үчүн)	
BIG BOX себети	
Себет (төмөнкү)	
Айнек-текче (жогорку)	
Айнек-текче	
Slim Space чуңкур идиши	
Арткы таянгычы	
Муз үчүн форма	

ATLANT	Номиналдуу жалпы көлөмү брутто, дм <sup>3</sup> : Номиналдуу пайдалуу көлөмү, дм <sup>3</sup> : Номиналдуу тоңдуруу мүмкүндүгү: Номиналдуу чыңалуусу: Номиналдуу ток: Эрүү системасынын номиналдуу керектелүүчү кубаттуулугу: Хладагент: R600a/Көбүктөндүрүүчү: C-Pentane Хладагенттин массасы: Беларусь Республикасында даярдалган «АТЛАНТ» ЖАК, Жеңүүчүлөр пр-ти, 61, Минск ш.
Моделдин белгилениүүсү жана буюмдун аткарылышы	
Буюмдун климаттык классы	
Нормативдүү документ	
Буюмдун энергоэффективдүүлүгүнүн классы	
Шайкештигинин белгиси	

10-сүрөт – Таблица