



# РУКОВОДСТВО ПОЛЬЗОВАТЕЛЯ LED LCD-МОНИТОР (LED-МОНИТОР \*)

\* LED-мониторы LG — это ЖК-мониторы со светодиодной подсветкой.

Прежде чем пользоваться устройством, внимательно прочитайте инструкции по технике безопасности.

22MP400

24MP400

27MP400

24MP40B

24MP44B

[www.lg.com](http://www.lg.com)

Авторское право © LG Electronics Inc., 2021. Все права защищены.

# СОДЕРЖАНИЕ

ЛИЦЕНЗИЯ.....	2
СБОРКА И ПОДГОТОВКА К РАБОТЕ .....	3
ЭКСПЛУАТАЦИЯ МОНИТОРА .....	8
ПОЛЬЗОВАТЕЛЬСКИЕ НАСТРОЙКИ .....	10
ПОИСК И УСТРАНЕНИЕ НЕИСПРАВНОСТЕЙ .....	19
ТЕХНИЧЕСКИЕ ХАРАКТЕРИСТИКИ УСТРОЙСТВА .....	20

# ЛИЦЕНЗИЯ

Предоставляемые лицензии различаются в зависимости от модели. Посетите [www.lg.com](http://www.lg.com) для получения дополнительной информации по лицензиям.



Термины HDMI и HDMI High-Definition Multimedia Interface и Логотип HDMI являются товарными знаками или зарегистрированными товарными знаками HDMI Licensing Administrator, Inc. в Соединенных Штатах и других странах.

# СБОРКА И ПОДГОТОВКА К РАБОТЕ

## ВНИМАНИЕ!

- Для обеспечения безопасности и оптимальных эксплуатационных качеств устройства, используйте только фирменные детали.
- Какие-либо повреждения или ущерб, вызванные использованием деталей не одобренных производителем, не являются гарантийным случаем.
- Рекомендуется использовать компоненты, входящие в комплект поставки.
- При использовании обычных кабелей, не сертифицированных компанией LG, изображения на экране могут не отображаться, или на изображениях могут появляться шумы.
- Изображения в данном руководстве представляют общие действия и могут отличаться от фактического продукта.
- Не наносите посторонние вещества (масла, смазочные вещества и т. п.) на поверхность винта при сборке устройства. (Это может привести к повреждению устройства.)
- Чрезмерная нагрузка на крепежные винты может привести к повреждению монитора. Гарантия не распространяется на такие повреждения.
- Не переносите монитор в перевернутом положении, удерживая его только за основание подставки. Это может вызвать падение монитора с подставки и привести к травме.
- Перед поднятием или перемещением монитора не касайтесь его экрана. Давление на экран монитора может вызвать его повреждение.

## ПРИМЕЧАНИЕ

- Внешний вид реальных компонентов может отличаться от изображенных в данном руководстве.
- Любые характеристики и информация об устройстве могут быть изменены без предварительного уведомления в целях улучшения его работы.
- Для покупки дополнительных принадлежностей обратитесь в магазин электроники, интернет-магазин или к продавцу, у которого вы приобрели устройство.
- Кабель питания, входящий в комплект поставки, может отличаться в зависимости от региона.

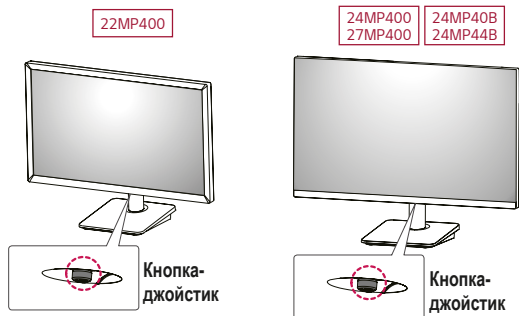
## Поддерживаемые драйверы и программное обеспечение

Вы можете загрузить и установить последнюю версию с веб-сайта LGE ([www.lg.com](http://www.lg.com)).

Драйверы и программное обеспечение	Приоритет установки
Драйвер монитора	Рекомендуется
OnScreen Control	Рекомендуется

# Описание продукта и функций кнопок

РУССКИЙ



## Использование кнопки-джойстика

Можно легко управлять функциями монитора, нажимая кнопку-джойстик или перемещая ее пальцем влево/вправо/вверх/вниз.

### Основные функции

		<b>Устройство включено</b>	Однократно нажмите кнопку-джойстик пальцем, чтобы включить монитор.
		<b>Устройство выключено</b>	Однократно нажмите и удерживайте кнопку-джойстик не менее 3 секунд, чтобы выключить монитор.

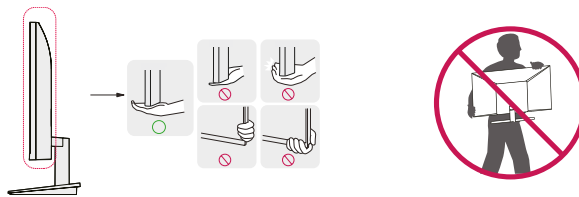
### ! ПРИМЕЧАНИЕ

- Кнопка-джойстик расположена в нижней части монитора.

## Перемещение и поднятие монитора

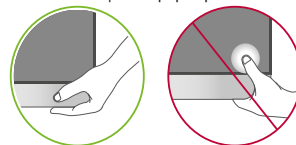
Перед перемещением или поднятием монитора соблюдайте следующие инструкции во избежание повреждения и для обеспечения безопасной транспортировки независимо от типа и размера монитора.

- Монитор рекомендуется перемещать в оригинальной коробке или упаковочном материале.
- Перед перемещением или поднятием монитора отключите кабель питания и все остальные кабели.
- Крепко удерживайте нижнюю и боковую части монитора. Не касайтесь самой панели.
- При удерживании монитора экран должен быть направлен в противоположную от вас сторону во избежание появления царапин.
- При транспортировке не подвергайте монитор толчкам или избыточной вибрации.
- При перемещении монитора держите его вертикально, не ставьте его на бок и не наклоняйте влево или вправо.



### ! ВНИМАНИЕ!

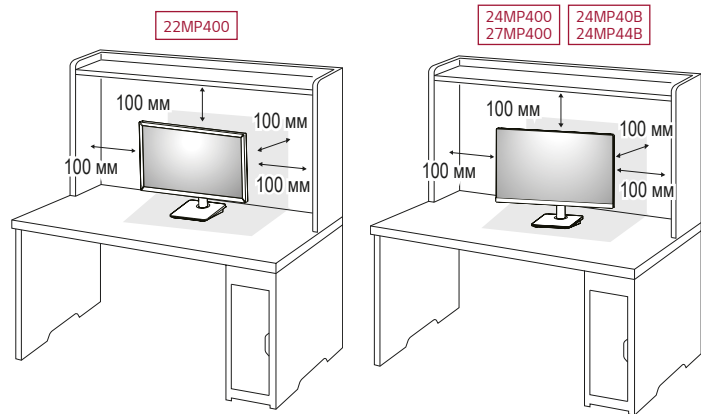
- Старайтесь не прикасаться к экрану монитора.
  - Это может привести к повреждению всего экрана или отдельных пикселей, отвечающих за формирование изображения.



- При использовании монитора без подставки, кнопка-джойстик может стать причиной неустойчивости монитора, что может привести к наклонению и падению, повреждению устройства, а также к нанесению вам травм. Кроме того, это может стать причиной некорректной работы кнопки-джойстика.

## Размещение на столе

- Поднимите монитор и поместите его на стол в вертикальном положении. Расстояние от монитора до стены должно составлять не менее 100 мм для обеспечения достаточной вентиляции.

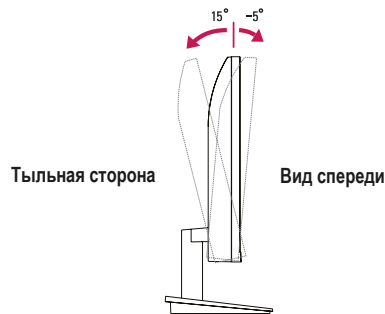


### ⚠ ВНИМАНИЕ!

- Прежде чем передвигать или устанавливать монитор, отсоедините кабель питания. Существует риск поражения электрическим током.
- Убедитесь в том, что используется кабель питания из комплекта поставки и что он подключен к заземленной розетке.
- Если требуется дополнительный кабель питания, свяжитесь с местным дилером или обратитесь в ближайший магазин.

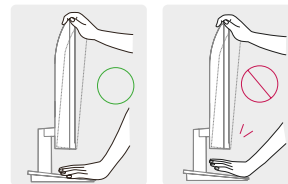
## Регулировка угла наклона монитора

- 1 Расположите установленный на подставку монитор вертикально.
  - 2 Отрегулируйте наклон монитора.
- Для удобства работы угол наклона регулируется вперед-назад в пределах от  $-5^\circ$  до  $15^\circ$ .



### ⚠ ПРЕДУПРЕЖДЕНИЕ

- Во избежание повреждения пальцев при выполнении регулировки экрана не держите нижнюю часть монитора, как показано на рисунке ниже.
- Будьте осторожны, не касайтесь экрана и не нажимайте на него при регулировке наклона.

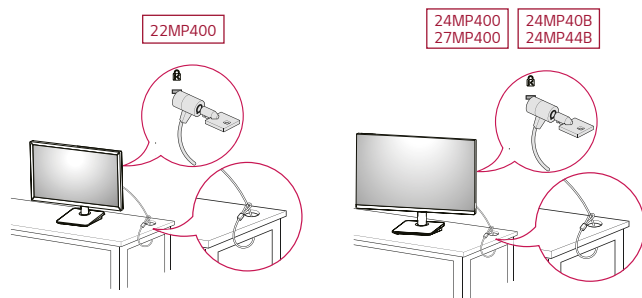


## Использование замка Kensington

Разъем системы безопасности Kensington находится на задней панели монитора.

Дополнительную информацию об установке и использовании замка см. в инструкции к замку или на сайте <http://www.kensington.com>.

Присоедините монитор к столу, используя трос замка Kensington.



### ! ПРИМЕЧАНИЕ

- Замок Kensington приобретается отдельно. Его можно приобрести в большинстве магазинов электроники.

## Установка кронштейна для крепления на стене

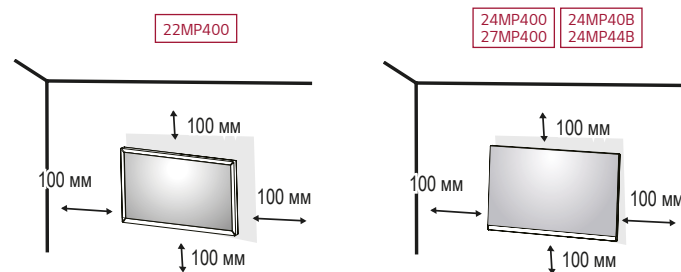
Этот монитор соответствует требованиям к использованию кронштейна для настенного крепления или иного соответствующего устройства.

### ! ПРИМЕЧАНИЕ

- Кронштейн для настенного крепления продается отдельно.
- Дополнительную информацию по установке см. в руководстве по установке кронштейна для настенного крепления.
- Не применяйте избыточную силу, прикрепляя кронштейн для настенного крепления, поскольку это может повредить экран монитора.
- Перед установкой монитора на стене отсоедините подставку, выполнив действия по ее присоединению в обратном порядке.

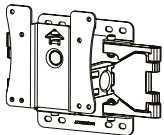
## Крепление на стене

Установите монитор на расстоянии не менее 100 мм от стены и других объектов по бокам монитора, для обеспечения достаточной вентиляции. Подробные инструкции по установке можно получить в местном магазине. Также можно обратиться к руководству пользователя за информацией об установке наклонного кронштейна для настенного крепления.



Чтобы установить монитор на стену, прикрепите кронштейн для настенного крепления (дополнительная деталь) к задней части монитора.

При установке монитора с помощью кронштейна для настенного крепления надежно закрепите кронштейн, чтобы предотвратить падение монитора.

Настенное крепление (мм)	75 x 75
Стандартный винт	M4 x L10
Количество винтов	4
Кронштейн для настенного крепления (дополнительная деталь)	LSW 149 

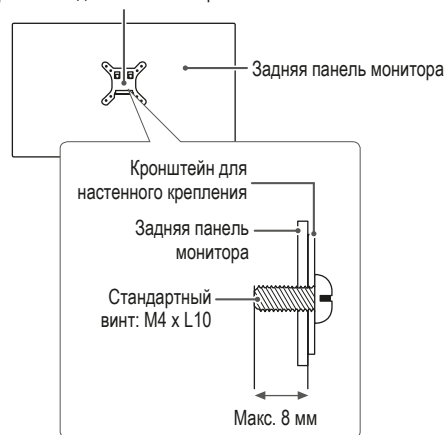
#### ! ПРИМЕЧАНИЕ

- Использование винтов, не отвечающих стандарту VESA, может привести к повреждению монитора и его падению. LG Electronics не несет ответственности за происшествия, связанные с использованием нестандартных винтов.
- Комплект кронштейна для настенного крепления снабжается инструкцией по монтажу необходимыми комплектующими.
- Настенный кронштейн является дополнительным оборудованием. Дополнительные аксессуары можно приобрести у местного дилера.
- Длина винтов, входящих в комплекты кронштейнов, может отличаться. Если длина используемых винтов превышает стандартную, они могут повредить внутреннюю часть устройства.
- Дополнительная информация приведена в инструкции по установке кронштейна.

#### ⚠ ВНИМАНИЕ!

- Прежде чем передвигать или устанавливать монитор, во избежание удара током, отсоедините провод питания.
- Установка монитора на потолок или наклонной стене может привести к его падению и причинению травм. Следует использовать одобренный LG кронштейн для настенного крепления и обратиться к местному поставщику или квалифицированному специалисту.
- Чрезмерная нагрузка на крепежные винты может привести к повреждению монитора. Гарантия не распространяется на такие повреждения.
- Используйте настенный кронштейн и винты, соответствующие стандарту VESA. Гарантия не распространяется на повреждения вследствие неправильного использования или применения несоответствующих компонентов.
- При замере от задней панели монитора длина каждого использованного винта должна быть не более 8 мм.

Кронштейн для настенного крепления



# ЭКСПЛУАТАЦИЯ МОНИТОРА

- Реальное устройство может отличаться от изображений в этом руководстве.

## ВНИМАНИЕ!

- Не допускайте длительного нажатия на экран. Это может привести к искажению изображения.
- Не выводите на экран неподвижное изображение в течение длительного времени. Это может привести к эффекту остаточного изображения. Если возможно, используйте экранную заставку ПК.
- Включайте монитор в заземленную (трехконтактную) электрическую розетку.
- При включении монитора в помещении с низкой температурой изображение может мерцать. Это нормальное явление.
- На экране могут появляться красные, зеленые и синие точки. Это нормальное явление.

## Подключение к ПК

- Монитор поддерживает функцию Plug and Play\*.

\* Функция Plug and Play: Позволяет подключать к компьютеру устройство без выполнения каких-либо настроек или установки драйверов.

## Подключение D-SUB

Передача аналогового видеосигнала с компьютера на монитор.

### ПРИМЕЧАНИЕ

- Использование кабеля D-sub для подключения к Macintosh.
- **Адаптер Mac**

Для компьютеров Apple Macintosh используйте отдельный адаптер-штекер для перехода с 15-контактного D-SUB VGA разъема высокой плотности (3-рядный) на прилагающийся 15-контактный 2-х рядный кабель.

## Подключение HDMI

Передаёт цифровые видео и аудио сигналы с компьютера на монитор.

### ВНИМАНИЕ!

- Использование кабеля DVI-HDMI / DP (DisplayPort)-HDMI может привести к возникновению проблем совместимости.
- Используйте сертифицированный кабель с логотипом HDMI. При использовании не сертифицированного кабеля HDMI экран может отображаться неправильно, или может возникнуть ошибка подключения.
- Рекомендуемые типы кабелей HDMI
  - Высокоскоростной кабель HDMI®/TM
  - Высокоскоростной кабель HDMI®/TM с Ethernet



# Подключение к A/V-устройствам

## Подключение HDMI

HDMI передает цифровые видео- и аудиосигналы от вашего A/V-устройства на монитор.

### ! ПРИМЕЧАНИЕ

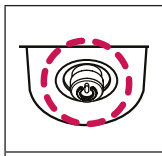
- Использование кабеля DVI-HDMI / DP (DisplayPort)-HDMI может привести к возникновению проблем совместимости.
- Используйте сертифицированный кабель с логотипом HDMI. При использовании не сертифицированного кабеля HDMI экран может отображаться неправильно, или может возникнуть ошибка подключения.
- Рекомендуемые типы кабелей HDMI
  - Высокоскоростной кабель HDMI®/TM
  - Высокоскоростной кабель HDMI®/TM с Ethernet

# ПОЛЬЗОВАТЕЛЬСКИЕ НАСТРОЙКИ

## ! ПРИМЕЧАНИЕ

- Экранное меню вашего монитора может незначительно отличаться от изображенного в данном руководстве.

## Вызов меню основного экрана



Кнопка-джойстик

- 1 Нажмите кнопку-джойстик в нижней части монитора.
- 2 Перемещайте кнопку-джойстик вниз-вверх и влево-вправо, чтобы установить параметры.
- 3 Нажмите кнопку-джойстик еще раз, чтобы выйти из главного меню.

Кнопка	Состояние меню	Описание	
	Главное меню отключено	Включение меню основного экрана.	
	Главное меню включено	Выход из главного меню. (Удержание кнопки более 3 секунд обеспечивает выключение монитора. Вы можете выключить монитор, таким образом, в любое время, в том числе, когда отображается экранное меню.)	
	◀ Главное меню включено	Переход к функции <b>Вход</b> .	
	▶ Главное меню включено	Отображение функций <b>Настройки</b> .	
	▲	Главное меню отключено	Отображение информации о текущем входе.
		Главное меню включено	Выключение монитора.
	▼	Главное меню отключено	Отображение информации о текущем входе.
		Главное меню включено	Переход к функции <b>Режим изображения</b> . (только для HDMI)

## Функции главного меню



(только для HDMI)



(только для D-SUB)

Главное меню	Описание
Вход	Установка режима входа.
Отключить питание	Выключение монитора.
Настройки	Установка параметров экрана.
Режим изображения	Настройка режима изображения.
Выход	Выход из главного меню.
Автоматическая конфигурация	Для обеспечения оптимальных настроек изображения в D-SUB используйте функцию Автоконфигурация.

## Настройки меню

- 1 Для отображения экранного меню нажмите кнопку-джойстик в нижней части монитора и войдите в **Настройки**.
- 2 Перемещайте кнопку-джойстик вниз-вверх и влево-вправо, чтобы установить параметры.
- 3 Чтобы вернуться в верхнее меню или настроить другие пункты меню, переместите кнопку-джойстик в положение ◀ или нажмите (⏻).
- 4 Если вы хотите выйти из экранного меню, переместите кнопку-джойстик в положение ◀ и удерживайте до выхода.



Быстрые  
настройки



Вход



Картинка



Основные

## Быстрые настройки

Настройки > Быстрые настройки	Описание
Яркость	Настройка контрастности и яркости цветов экрана.
Контрастность	

## Вход

Настройки > Вход	Описание	
Список ввода	Выбор режима ввода.	
Соотношение сторон	Регулировка соотношения сторон.	
	<b>Широкоформатный</b>	Воспроизведение видео в полноэкранном режиме независимо от входного видеосигнала.
	<b>Исходн.</b>	Воспроизведение видео с учетом формата входного видеосигнала.
	<p><b>! ПРИМЕЧАНИЕ</b></p> <ul style="list-style-type: none"> <li>• Опции могут быть неактивны при рекомендуемом разрешении (1 920 x 1 080).</li> </ul>	

Настройки > Картинка	Описание	
Режим изображения	Пользовательский	Позволяет пользователям настраивать каждый параметр отдельно. Предусмотрена возможность настройки цветового режима главного меню.
	Режим чтения	Оптимизирует параметры экрана для просмотра документов. Пользователь может увеличить яркость экрана в экранном меню.
	Фото	Оптимизация экрана для просмотра фотографий.
	Кино	Оптимизация настроек экрана для более качественной передачи визуальных эффектов видео.
	Нарушен. цвета	Данный режим предназначен для пользователей, страдающих дальтонизмом, и позволяет им легко различать красный и зеленый цвета.
	Игры	Оптимизация настроек экрана для игр.

## ! ПРИМЕЧАНИЕ

- Изменение настроек **Режим изображения** может приводить к мерцанию экрана или негативно влиять на.
- Это вспомогательный цвет для пользователей которые не имеют возможности различать цвета. Поэтому, если восприятие с экрана является некомфортным для вас, пожалуйста, отключите эту функцию.
- Данная функция не способна распознавать некоторые цвета в определенных изображениях.

Настройки > Картинка	Описание		
Регулировка картинки	Яркость	Регулировка яркости экрана.	
	Контрастность	Регулировка контрастности экрана.	
	Четкость	Настройка четкости изображения.	
	SUPER RESOLUTION+	Высокий	Качество изображения оптимизируется для отображения кристально чистых изображений. Эта функция эффективна при воспроизведении высококачественного видео или игр.
		Средний	Качество изображения оптимизируется для комфортного просмотра изображения в диапазоне между высоким и низким режимами. Этот режим эффективен для видео в формате UCC или SD.
		Низкий	Качество изображения оптимизируется для просмотра более гладких и естественных изображений. Этот режим эффективен при просмотре малодинамичных видео или неподвижных изображений.
		Выкл	Данную опцию следует использовать для просмотра видео и изображений в повседневном режиме. В этом режиме функции SUPER RESOLUTION+ отключены.
		<p><b>! ПРИМЕЧАНИЕ</b></p> <ul style="list-style-type: none"> <li>Данная функция увеличивает четкость изображений с низким разрешением, поэтому ее не рекомендуется использовать для просмотра обычного текста или значков рабочего стола. Высокая четкость изображения в данных случаях не является необходимой.</li> </ul>	
	Уровень черного	Настройка уровня сдвига (только для HDMI) <ul style="list-style-type: none"> <li>Сдвиг: при наличии опорного видеосигнала это самый темный цвет, отображаемый на мониторе.</li> </ul>	
		Высокий	Сохранение текущего коэффициента контрастности экрана.
		Низкий	Снижение уровней черного и повышение уровней белого от текущего уровня контрастности экрана.
	DFC	Вкл	Автоматическая настройка яркости в соответствии с параметрами экрана.
Выкл		Отключение функции DFC.	

## Настройки Игры

## Время отклика

Настройка времени отклика для отображения изображений с учетом скорости обновления экрана.  
Для работы в обычных условиях рекомендуется установить значение **Быстро**.  
Для воспроизведения динамичных изображений рекомендуется установить значение **Ускоренный**.  
При включении **Быстрого режима**, в зависимости от содержания может возникнуть **Размытость изображения движущегося объекта**.

<b>Ускоренный</b>	Установка для времени отклика значения <b>Ускоренный</b> .
<b>Быстро</b>	Установка для времени отклика значения <b>Быстро</b> .
<b>Нормально</b>	Установка для времени отклика значения <b>Нормально</b> .
<b>Выкл</b>	Отключение функции.

## FreeSync

Данная опция обеспечивает безупречное и реалистичное изображение на экране посредством синхронизации вертикальной частоты входного сигнала с аналогичным параметром выходного сигнала.

 **ВНИМАНИЕ!**

- Поддерживаемый интерфейс: HDMI
- Поддерживаемая графическая карта: требуется графическая карта с поддержкой FreeSync от AMD.
- Поддерживаемая версия: установите новейшую версию драйвера графической карты.
- Дополнительную информацию и подробные требования см. на веб-сайте AMD <http://www.amd.com/FreeSync>

**Вкл**                      Функция FreeSync включена.

**Выкл**                    Функция FreeSync выключена.

## Стабилизатор черного

Вы можете регулировать контраст черного, чтобы получить лучшую видимость в темных сценах.  
Увеличение значения параметра Стабилизатор черного делает более яркими участки экрана с низким уровнем яркости. (Это позволяет различать объекты на экране для игр с темным изображением.)  
Уменьшение значения параметра Стабилизатор черного затемняет участки с низким уровнем яркости и увеличивает динамический контраст на экране.

## Crosshair

Функция «Визирная линия» обеспечивает наличие отметки в центре экрана для игр-шутеров от первого лица (First Person Shooter (FPS)). Пользователи могут выбрать одну из четырех доступных Crosshair, наиболее подходящую для их игровой среды.



Регулировка цвета	Гамма	Режим 1, Режим 2, Режим 3	Чем выше значение гаммы, тем темнее изображение. Соответственно, чем ниже значение гаммы, тем светлее изображение.
		Режим 4	Если настройки гаммы не нуждаются в корректировке, выберите Режим 4.
	Темп. цвета	<p>Выбор цвета изображения, заданного по умолчанию.</p> <p>Теплый: Насыщение изображения красным цветом.</p> <p>Средний: Настройка сбалансированного изображения между красным и синим оттенками.</p> <p>Холодный: Насыщение изображения синим цветом.</p> <p>Польз-ль: Пользователь может корректировать этот параметр в красном, зеленом или синем оттенке.</p>	
	Красный	Изображение можно настраивать отдельно по цветам красный, зеленый и синий.	
	Зеленый		
Синий			
регулировка настроек (только для D-SUB)	Горизонтальный	Смещение изображения влево/вправо.	
	Вертикальный	Смещение изображения вверх/вниз.	
	Частота	Сведение к минимуму вертикальных полос, видимых на фоне экрана. При этом изменяется и горизонтальный размер экрана.	
	Фаза	Регулировка фокуса изображения. Эта функция позволяет устранять горизонтальные помехи, а также делать текстовое изображение более четким или резким.	
Разрешение (только для D-SUB)	Пользователь может задать необходимое разрешение.		
	Эта опция доступна, только если разрешение экрана на Вашем компьютере соответствует следующим требованиям (только для D-SUB).		
	<b>❗ ПРИМЕЧАНИЕ</b>		
	<ul style="list-style-type: none"> <li>Данная функция активируется в случае, если для разрешающей способности монитора вашего компьютера установлены следующие настройки (за исключением неверных параметров разрешающей способности выходного сигнала ПК).</li> </ul>		
	1 024 x 768, 1 280 x 768, 1 360 x 768, 1 366 x 768, Выкл.		
1 280 x 960, 1 600 x 900, Выкл.			
1 440 x 900, 1 600 x 900, Выкл.			
Сброс настроек изображения	Сбросить настройки?	Нет	Отмена выбора.
		Да	Восстановление настроек по умолчанию.

## Основные

Настройки > Основные	Описание		
Язык	Выбор языка отображения названий цветов.		
SMART ENERGY SAVING	Высокий	Активирует высокоэффективную энергоэкономичную функцию SMART ENERGY SAVING, позволяющую экономить электроэнергию.	
	Низкий	Активирует низкоэффективную энергоэкономичную функцию SMART ENERGY SAVING, позволяющую экономить электроэнергию.	
	Выкл	Отключение функции SMART ENERGY SAVING.	
	* SMART ENERGY SAVING: Экономьте энергию с помощью алгоритма компенсации яркости.		
Авт. реж. ожидания	Автоматическое выключение монитора (после отсутствия на экране активности в течение определенного времени. Для функции автоматического отключения можно установить таймер (8ч., 6ч., 4ч. и Выкл).		
Заблокировать меню	Защита от неправильного нажатия кнопки.		
	Вкл	Кнопки заблокированы.	
	<p><b>❗ ПРИМЕЧАНИЕ</b></p> <ul style="list-style-type: none"> <li>Отключаются все функции, за исключением Яркость, Контрастность в меню Быстрые настройки, а также Вход, Заблокировать меню и Информация в меню Основные.</li> </ul>		
	Выкл	Кнопки разблокированы.	
Информация	Отображаются следующие сведения: Модель, Общее время включения, Серийный номер, Разрешение.		
Сброс настроек	Сбросить настройки?	Нет	Отмена выбора.
		Да	Восстановление настроек по умолчанию.

### ❗ ПРИМЕЧАНИЕ

- Значения данных энергосбережения могут отличаться в зависимости от панели и ее производителя.
- Если для параметра SMART ENERGY SAVING выбрано значение Высокий или Низкий, яркость монитора становится ниже или выше соответственно.

# ПОИСК И УСТРАНЕНИЕ НЕИСПРАВНОСТЕЙ

Прежде чем обратиться в службу поддержки, проверьте следующее:

Отсутствует изображение	
Кабель питания подсоединен к розетке?	<ul style="list-style-type: none"><li>Убедитесь, что кабель питания подключен к розетке должным образом.</li></ul>
Вы видите на экране сообщение <b>Вне диапазона</b> ?	<ul style="list-style-type: none"><li>Это сообщение появляется, когда сигнал с компьютера (видеоплаты) имеет неподдерживаемую частоту вертикальной или горизонтальной развертки дисплея. См. раздел "Технические характеристики" данной инструкции и снова настройте дисплей.</li></ul>
Вы видите на экране сообщение <b>Нет сигнала</b> ?	<ul style="list-style-type: none"><li>После активации опции <b>Нет сигнала</b> монитор переходит в режим DPM.</li><li>Данное сообщение отображается, если сигнальный кабель между компьютером и монитором отсутствует или не подключен. Проверьте кабель и переподключите его.</li></ul>
Можно ли контролировать какие-либо функции в экранном меню?	
Можно ли выбирать несколько пунктов в экранном меню?	<ul style="list-style-type: none"><li>Разблокировать управление экранным меню можно в любой момент, войдя в раздел блокировки экранного меню и изменив настройку на «Выкл.».</li></ul>

## ⚠ ВНИМАНИЕ!

- Откройте **Панель управления ► Дисплей ► Настройки** и проверьте, были ли изменены частота или разрешение. Если да, задайте рекомендованное разрешение видеоплаты.
- Если рекомендованное разрешение (оптимальное разрешение) не установлено, буквы могут отображаться размытыми, а экран может выглядеть тусклым, обрезанным или искаженным. Убедитесь, что выбрано рекомендованное разрешение.
- Метод установки может отличаться в зависимости от операционной системы, а вышеупомянутое рекомендованное разрешение может не поддерживаться видеоplatой. В этом случае обратитесь к производителю компьютера или видеоплаты.

Изображение на дисплее неправильное	
Цвета на экране нестабильны или отображается только один цвет?	<ul style="list-style-type: none"><li>Убедитесь, что сигнальный кабель правильно подключен, при необходимости закрепите его при помощи отвертки.</li><li>Проверьте, правильно ли видеокарта вставлена в гнездо.</li><li>Установите цветовое разрешение не менее 24 бит (True Color) на <b>Панели управления ► Настройки</b>.</li></ul>
Экран мигает?	<ul style="list-style-type: none"><li>Если экран установлен на режим чередования, поменяйте его на рекомендованное разрешение.</li></ul>
Вы видите сообщение "Unrecognized monitor, Plug&Play (VESA DDC) monitor found" ("Нераспознанный монитор, найден монитор Plug&Play (VESA DDC)")?	
Вы установили драйвер дисплея?	<ul style="list-style-type: none"><li>Обязательно установите драйвер дисплея с нашего веб-сайта: <a href="http://www.lg.com">http://www.lg.com</a>.</li><li>Убедитесь, что видеокарта поддерживает функцию Plug&amp;Play.</li></ul>
Дрожание изображения на дисплее	
Рекомендуемые настройки времени не установлены?	<ul style="list-style-type: none"><li>При использовании временных настроек HDMI 1 080i 60/50 Гц изображение на экране будет дрожать. Для устранения этой проблемы следует установить рекомендуемую настройку времени - 1 080P.</li></ul>

# ТЕХНИЧЕСКИЕ ХАРАКТЕРИСТИКИ УСТРОЙСТВА

22MP400

РУССКИЙ

<b>Глубина цвета</b>	Поддерживается 8-битный цвет.	
<b>Разрешение</b>	Максимальное разрешение	1 920 x 1 080 при 75 Гц (HDMI) 1 920 x 1 080 при 60 Гц (D-Sub)
	Рекомендуемое разрешение	1 920 x 1 080 при 60 Гц
<b>Источники питания</b>	Напряжение	19 В --- 1,3 А
	Потребляемая мощность	Питание включено: 18 Вт Станд. (Типовое значение)* Спящий режим (Режим ожидания) ≤ 0,3 Вт** Питание выключено: ≤ 0,3 Вт
<b>Адаптер питания постоянного/переменного тока:</b>	ADS-40SG-19-3 19025G, производитель SHENZHEN HONOR ELECTRONIC, ADS-40FSG-19 19025GPG-1, производитель SHENZHEN HONOR ELECTRONIC, ADS-40FSG-19 19025GPBR-1, производитель SHENZHEN HONOR ELECTRONIC, ADS-40FSG-19 19025GPI-1, производитель SHENZHEN HONOR ELECTRONIC, ADS-40FSG-19 19025GPCU-1, производитель SHENZHEN HONOR ELECTRONIC, ADS-40FSG-19 19025GPB-2, производитель SHENZHEN HONOR ELECTRONIC, ADS-25SFA-19-3 19025E, производитель SHENZHEN HONOR ELECTRONIC, ADS-25FSF-19 19025EPCU-1, производитель SHENZHEN HONOR ELECTRONIC, ADS-25FSF-19 19025EPBR-1, производитель SHENZHEN HONOR ELECTRONIC, ADS-25FSF-19 19025EPI-1, производитель SHENZHEN HONOR ELECTRONIC, ADS-25FSF-19 19025EPG-1, производитель SHENZHEN HONOR ELECTRONIC, ADS-25FSF-19 19025EPB-1, производитель SHENZHEN HONOR ELECTRONIC, LCAP21, производитель LIEN CHANG ELECTRONIC ENTERPRISE, LCAP26-A, производитель LIEN CHANG ELECTRONIC ENTERPRISE, LCAP26-E, производитель LIEN CHANG ELECTRONIC ENTERPRISE, LCAP26-I, производитель LIEN CHANG ELECTRONIC ENTERPRISE, LCAP26-B, производитель LIEN CHANG ELECTRONIC ENTERPRISE,	

<b>Адаптер питания постоянного/ переменного тока:</b>	WA-24C19FS, производитель Asian Power Devices Inc., WA-24C19FN, производитель Asian Power Devices Inc., DA-24B19, производитель Asian Power Devices Inc., AD10560LF, производитель PI Electronics (H.K.) Ltd., AD2139S20, производитель PI Electronics (H.K.) Ltd., AD2139620, производитель PI Electronics (H.K.) Ltd.. Выход: 19 В --- 1,3 А		
<b>Условия окружающей среды</b>	Условия эксплуатации	Температура	0 °С до 40 °С
		Влажность	Менее 80 %
	Условия хранения	Температура	-20 °С до 60 °С
		Влажность	Менее 85 %
<b>Размеры</b>	Размеры монитора (ширина x высота x глубина)		
	С подставкой	509,6 x 393,2 x 190,0 (мм)	
	Без подставки	509,6 x 304,6 x 58,0 (мм)	
<b>Масса (без упаковки)</b>	С подставкой	2,4 кг	
	Без подставки	2,1 кг	

Технические характеристики могут быть изменены без предварительного уведомления.

Символ ~ означает переменный ток, а символ --- — постоянный ток.

Уровень энергопотребления может варьироваться в зависимости от условий эксплуатации и настроек монитора.

\* Потребление электроэнергии в режиме «On» (Вкл.) измеряется при помощи стандартного теста LGE (режим изображения - Full White (полностью белый), разрешение – Maximum (максимальное)).

\*\* Монитор перейдет в Спящий Режим через пару минут (максимум 5 минут).

\*\*\* Данный монитор не поддерживает вывод звука.

# ТЕХНИЧЕСКИЕ ХАРАКТЕРИСТИКИ УСТРОЙСТВА

24MP400 24MP40B 24MP44B

РУССКИЙ

<b>Глубина цвета</b>	Поддерживается 8-битный цвет.	
<b>Разрешение</b>	Максимальное разрешение	1 920 x 1 080 при 75 Гц (HDMI) 1 920 x 1 080 при 60 Гц (D-Sub)
	Рекомендуемое разрешение	1 920 x 1 080 при 60 Гц
<b>Источники питания</b>	Напряжение	19 В --- 1,3 А
	Потребляемая мощность	Питание включено: 19 Вт Станд. (Типовое значение)* Спящий режим (Режим ожидания) ≤ 0,3 Вт** Питание выключено: ≤ 0,3 Вт
<b>Адаптер питания постоянного/ переменного тока:</b>	<p>ADS-40SG-19-3 19025G, производитель SHENZHEN HONOR ELECTRONIC,                  ADS-40FSG-19 19025GPG-1, производитель SHENZHEN HONOR ELECTRONIC,                  ADS-40FSG-19 19025GPBR-1, производитель SHENZHEN HONOR ELECTRONIC,                  ADS-40FSG-19 19025GPI-1, производитель SHENZHEN HONOR ELECTRONIC,                  ADS-40FSG-19 19025GPCU-1, производитель SHENZHEN HONOR ELECTRONIC,                  ADS-40FSG-19 19025GPB-2, производитель SHENZHEN HONOR ELECTRONIC,                  ADS-25SFA-19-3 19025E, производитель SHENZHEN HONOR ELECTRONIC,                  ADS-25FSF-19 19025EPCU-1, производитель SHENZHEN HONOR ELECTRONIC,                  ADS-25FSF-19 19025EPBR-1, производитель SHENZHEN HONOR ELECTRONIC,                  ADS-25FSF-19 19025EPI-1, производитель SHENZHEN HONOR ELECTRONIC,                  ADS-25FSF-19 19025EPG-1, производитель SHENZHEN HONOR ELECTRONIC,                  ADS-25FSF-19 19025EPB-1, производитель SHENZHEN HONOR ELECTRONIC,                  LCAP21, производитель LIEN CHANG ELECTRONIC ENTERPRISE,                  LCAP26-A, производитель LIEN CHANG ELECTRONIC ENTERPRISE,                  LCAP26-E, производитель LIEN CHANG ELECTRONIC ENTERPRISE,                  LCAP26-I, производитель LIEN CHANG ELECTRONIC ENTERPRISE,                  LCAP26-B, производитель LIEN CHANG ELECTRONIC ENTERPRISE,</p>	

<b>Адаптер питания постоянного/ переменного тока:</b>	WA-24C19FS, производитель Asian Power Devices Inc., WA-24C19FN, производитель Asian Power Devices Inc., DA-24B19, производитель Asian Power Devices Inc., AD10560LF, производитель PI Electronics (H.K.) Ltd., AD2139S20, производитель PI Electronics (H.K.) Ltd., AD2139G20, производитель PI Electronics (H.K.) Ltd.. Выход: 19 В --- 1,3 А		
<b>Условия окружающей среды</b>	Условия эксплуатации	Температура	0 °С до 40 °С
		Влажность	Менее 80 %
	Условия хранения	Температура	-20 °С до 60 °С
		Влажность	Менее 85 %
<b>Размеры</b>	Размеры монитора (ширина x высота x глубина)		
	С подставкой	539,9 x 414,4 x 190,0 (мм)	
	Без подставки	539,9 x 321,4 x 56,2 (мм)	
<b>Масса (без упаковки)</b>	С подставкой	2,6 кг	
	Без подставки	2,3 кг	

Технические характеристики могут быть изменены без предварительного уведомления.

Символ ~ означает переменный ток, а символ --- — постоянный ток.

Уровень энергопотребления может варьироваться в зависимости от условий эксплуатации и настроек монитора.

\* Потребление электроэнергии в режиме «On» (Вкл.) измеряется при помощи стандартного теста LGE (режим изображения - Full White (полностью белый), разрешение – Maximum (максимальное)).

\*\* Монитор перейдет в Спящий Режим через пару минут (максимум 5 минут).

\*\*\* Данный монитор не поддерживает вывод звука.

# ТЕХНИЧЕСКИЕ ХАРАКТЕРИСТИКИ УСТРОЙСТВА

27MP400

РУССКИЙ

<b>Глубина цвета</b>	Поддерживается 8-битный цвет.	
<b>Разрешение</b>	Максимальное разрешение	1 920 x 1 080 при 75 Гц (HDMI) 1 920 x 1 080 при 60 Гц (D-Sub)
	Рекомендуемое разрешение	1 920 x 1 080 при 60 Гц
<b>Источники питания</b>	Напряжение	19 В --- 1,3 А
	Потребляемая мощность	Питание включено: 22 Вт Станд. (Типовое значение)* Спящий режим (Режим ожидания) ≤ 0,3 Вт** Питание выключено: ≤ 0,3 Вт
<b>Адаптер питания постоянного/переменного тока:</b>	<p>ADS-40SG-19-3 19025G, производитель SHENZHEN HONOR ELECTRONIC,          ADS-40FSG-19 19025GPG-1, производитель SHENZHEN HONOR ELECTRONIC,          ADS-40FSG-19 19025GPBR-1, производитель SHENZHEN HONOR ELECTRONIC,          ADS-40FSG-19 19025GPPI-1, производитель SHENZHEN HONOR ELECTRONIC,          ADS-40FSG-19 19025GPCU-1, производитель SHENZHEN HONOR ELECTRONIC,          ADS-40FSG-19 19025GPB-2, производитель SHENZHEN HONOR ELECTRONIC,          ADS-25SFA-19-3 19025E, производитель SHENZHEN HONOR ELECTRONIC,          ADS-25FSF-19 19025EPCU-1, производитель SHENZHEN HONOR ELECTRONIC,          ADS-25FSF-19 19025EPBR-1, производитель SHENZHEN HONOR ELECTRONIC,          ADS-25FSF-19 19025EPI-1, производитель SHENZHEN HONOR ELECTRONIC,          ADS-25FSF-19 19025EPG-1, производитель SHENZHEN HONOR ELECTRONIC,          ADS-25FSF-19 19025EPB-1, производитель SHENZHEN HONOR ELECTRONIC,          LCAP21, производитель LIEN CHANG ELECTRONIC ENTERPRISE,          LCAP26-A, производитель LIEN CHANG ELECTRONIC ENTERPRISE,          LCAP26-E, производитель LIEN CHANG ELECTRONIC ENTERPRISE,          LCAP26-I, производитель LIEN CHANG ELECTRONIC ENTERPRISE,          LCAP26-B, производитель LIEN CHANG ELECTRONIC ENTERPRISE,</p>	



<b>Адаптер питания постоянного/ переменного тока:</b>	WA-24C19FS, производитель Asian Power Devices Inc., WA-24C19FN, производитель Asian Power Devices Inc., DA-24B19, производитель Asian Power Devices Inc., AD10560LF, производитель PI Electronics (H.K.) Ltd., AD2139S20, производитель PI Electronics (H.K.) Ltd., AD2139620, производитель PI Electronics (H.K.) Ltd.. Выход: 19 В --- 1,3 А		
<b>Условия окружающей среды</b>	Условия эксплуатации	Температура	0 °С до 40 °С
		Влажность	Менее 80 %
	Условия хранения	Температура	-20 °С до 60 °С
		Влажность	Менее 85 %
<b>Размеры</b>	Размеры монитора (ширина x высота x глубина)		
	С подставкой	612,0 x 454,9 x 190,0 (мм)	
	Без подставки	612,0 x 362,5 x 56,2 (мм)	
<b>Масса (без упаковки)</b>	С подставкой	3,4 кг	
	Без подставки	3,1 кг	

Технические характеристики могут быть изменены без предварительного уведомления.

Символ ~ означает переменный ток, а символ --- — постоянный ток.

Уровень энергопотребления может варьироваться в зависимости от условий эксплуатации и настроек монитора.

\* Потребление электроэнергии в режиме «On» (Вкл.) измеряется при помощи стандартного теста LGE (режим изображения - Full White (полностью белый), разрешение – Maximum (максимальное)).

\*\* Монитор перейдет в Спящий Режим через пару минут (максимум 5 минут).

\*\*\* Данный монитор не поддерживает вывод звука.

## Поддерживаемый заводской режим (Стандартный режим, РС)

РУССКИЙ

### D-SUB

Стандартный режим (Разрешение)	Частота горизонтальной развертки (кГц)	Частота вертикальной развертки (Гц)	Полярность (Г/В)	Примечания
720 x 400	31,468	70,08	-/+	
640 x 480	31,469	59,94	-/-	
640 x 480	37,5	75	-/-	
800 x 600	37,879	60,317	+/+	
800 x 600	46,875	75	+/+	
1 024 x 768	48,363	60	-/-	
1 024 x 768	60,023	75,029	+/+	
1 152 x 864	67,500	75	+/+	
1 280 x 1 024	63,981	60,023	+/+	
1 280 x 1 024	79,976	75,035	+/+	
1 680 x 1 050	65,290	59,954	-/+	
1 920 x 1 080	67,500	60	+/+	Рекомендованный режим

Стандартный режим (Разрешение)	Частота горизонтальной развертки (кГц)	Частота вертикальной развертки (Гц)	Полярность (Г/В)	Примечания
720 x 400	31,468	70,08	-/+	
640 x 480	31,469	59,94	-/-	
640 x 480	37,5	75	-/-	
800 x 600	37,879	60,317	+/+	
800 x 600	46,875	75	+/+	
1 024 x 768	48,363	60	-/-	
1 024 x 768	60,023	75,029	+/+	
1 152 x 864	67,500	75	+/+	
1 280 x 1 024	63,981	60,023	+/+	
1 280 x 1 024	79,976	75,035	+/+	
1 680 x 1 050	65,290	59,954	-/+	
1 920 x 1 080	67,500	60	+/+	Рекомендованный режим
1 920 x 1 080	83,89	74,97	+/+	

## Синхронизация HDMI (видео)

РУССКИЙ

Поддерживаемый заводской режим (Стандартный режим)	Частота горизонтальной развертки (кГц)	Частота вертикальной развертки (Гц)	HDMI
480P	31,50	60	0
576P	31,25	50	0
720P	37,50	50	0
720P	45,00	60	0
1 080P	56,25	50	0
1 080P	67,50	60	0 Рекомендованный режим



Модель и серийный номер продукта находятся на задней панели устройства.  
Запишите их ниже на тот случай, если вам когда-либо потребуется техническое обслуживание.

Модель \_\_\_\_\_

Серийный номер \_\_\_\_\_